

# PE SIB-TEC PG INOX

## CABLE GLAND SIB-TEC PG THREAD STAINLESS STEEL



PG

Filetage Threads	Capacité Clamping range	H mm	E mm	L mm	Référence Reference	Colisage Packing
PG 07	2,5 - 6,5	15	5,0	25,0	C5007105	50
PG 09	4,0 - 9,5	19	6,0	29,0	C5009105	50
PG 11	6,0 - 11,5	20 - 21	6,0	30,0	C5011105	50
PG 13	7,0 - 13,0	22 - 23	6,5	32,5	C5013105	50
PG 16	8,0 - 15,0	26 - 24	6,5	34,0	C5016105	50
PG 21	11,0 - 19,0	30	7,0	35,0	C5021105	20
PG 29	16,0 - 26,0	41	8,0	38,0	C5029105	20
PG 36	22,0 - 34,5	50	9,0	42,0	C5036105	10
PG 42	27,0 - 40,0	60	10,0	47,0	C5042105	5
PG 48	35,0 - 48,0	65	10,0	54,0	C5048105	5
PG 48 DIN	35,0 - 48,0	65	10,0	54,0	C5049105	5

**Matière :**

- Inox 316L
- Garniture : Néoprène

**Caractéristique :**

- Filetage : GUIDE UTE 68 312

**Propriétés spécifiques :**

- Presse-étoupe avec décharge de traction, isolant complètement le câble.
- Avec gamme de serrage élargie par lamelles.
- Machines et accessoires

**Application :**

- Machines et accessoires

**Material :**

- Stainless steel
- Seal : Néoprene

**Characteristics :**

- Threads : GUIDE UTE 68 312

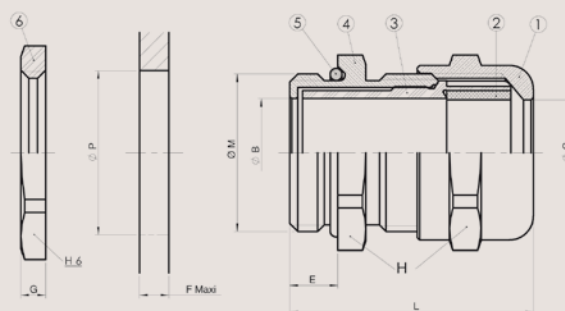
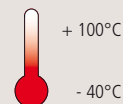
**Features :**

- Cable gland with excellent stain relief, fully insulated, wide clamping range, O-Ring on external thread.
- Wide clamping range through clamp lamella.

**Application :**

- Machines and devices

IP 68



**avec garniture réductrice**  
with reduction seal insert

Filetage Threads	Capacité Clamping range	H mm	E mm	L mm	Référence Reference	Colisage Packing
PG 07	1,5 - 5,0	15	5,0	25,0	C5007145	50
PG 09	2,5 - 7,0	19	6,0	29,0	C5009145	50
PG 11	3,0 - 8,5	20 - 21	6,0	30,0	C5011145	50
PG 13	4,0 - 10,0	22 - 23	6,5	32,5	C5013145	50
PG 16	5,0 - 12,0	26 - 24	6,5	34,0	C5016145	50
PG 21	8,0 - 16,0	30	7,0	35,0	C5021145	20
PG 29	11,0 - 21,0	41	8,0	38,0	C5029145	20
PG 36	16,0 - 28,0	50	9,0	42,0	C5036145	10
PG 42	22,0 - 34,0	60	10,0	47,0	C5042145	5
PG 48	28,0 - 40,0	65	10,0	54,0	C5048145	5
PG 48 DIN	28,0 - 40,0	65	10,0	54,0	C5049145	5

\* Écrou voir page 55 / Locknut page from 55

\* PE filetage long nous consulter / Long thread available on request

\* Egalement utilisable pour application CEM avec câble armé par tresse (information page 189)  
Can also be used for EMC applications (information page 189)