

PRESSE-ÉTOUPE LAITON

BRASS CABLE GLAND

PE SIB-TEC MÉTRIQUE INOX

CABLE GLAND SIB-TEC METRIC STAINLESS STEEL



Métrique

Filetage Threads	Capacité Clamping range	H mm	E mm	L mm	Référence Reference	Colisage Packing
M 12	2,5 - 6,5	15 - 14	5	25	C5212105	50
M 16	4,0 - 9,5	19	5	28	C5216105	50
M 20	7,0 - 13,0	22	6	32	C5220105	50
M 25	8,0 - 16,0	29 - 30	7	35	C5225105	25
M 32	11,0 - 21,0	36	8	38	C5232105	20
M 40	15,0 - 27,0	46	8	41	C5240105	20
M 50	22,0 - 35,0	55	9	46	C5250105	10
M 63	35,0 - 48,0	65 - 70	10	54	C5263105	5

Matière :

- Inox 316L
- Garniture : Néoprène

Caractéristique :

- Filetage : EN 60423

Propriétés spécifiques :

- Presse-étoupe avec décharge de traction, isolant complètement le câble.
- Avec gamme de serrage élargie par lamelles.

Application :

- Machines et accessoires

Material :

- Stainless steel
- Seal : Néoprene

Characteristics :

- Threads : EN 60423

Features :

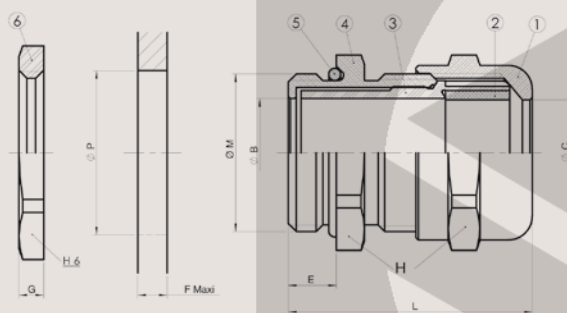
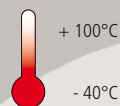
- Cable gland with excellent stain relief, fully insulated, wide clamping range, O-Ring on external thread.
- Wide clamping range through clamp lamella.

Application :

- Machines and devices



IP 68



avec garniture réductrice
with reduction seal insert

Filetage Threads	Capacité Clamping range	H mm	E mm	L mm	Référence Reference	Colisage Packing
M 12	1,5 - 5,0	15 - 14	5	25	C5212145	50
M 16	2,5 - 7,0	19	5	28	C5216145	50
M 20	4,0 - 10,0	22	6	32	C5220145	50
M 25	5,0 - 13,0	29 - 30	7	35	C5225145	20
M 32	7,0 - 17,0	36	8	38	C5232145	20
M 40	10,0 - 22,0	46	8	41	C5240145	20
M 50	17,0 - 29,0	55	9	46	C5250145	10
M 63	28,0 - 40,0	65 - 70	10	54	C5263145	5



Métrique

* Écrou voir page 55 / Locknut page from 55
 * PE filetage long nous consulter / Long thread available on request
 * Egalement utilisable pour application CEM avec câble armé par tresse (information page 189)
 Can also be used for EMC applications (information page 189)

