

FILETAGE ISO						
REFERENCE S.I.B.	Ø ISO	H mm	E mm	Ø A mm	COLISAGE	POIDS gr

D 7812 920	M 12 x 150	15	3	16,6	50	2
D 7816 920	M 16 x 150	19	3	21,1	50	3
D 7820 920	M 20 x 150	24	3,5	26,7	50	6
D 7820 921*						
D 7825 920	M 25 x 150	30	3,5	33,5	25	9
D 7825 921*						
D 7832 920	M 32 x 150	36	4,5	40,1	20	10
D 7840 920	M 40 x 150	46	4,5	49,6	VRAC	18
D 7850 920	M 50 x 150	55	5,5	60,1	VRAC	30
D 7863 920	M 63 x 150	70	6	77,6	VRAC	57
D 7875 920	M 75 x 150	80	8	87	VRAC	74
D 7880 920	M 80 x 200	90	10	100	VRAC	150

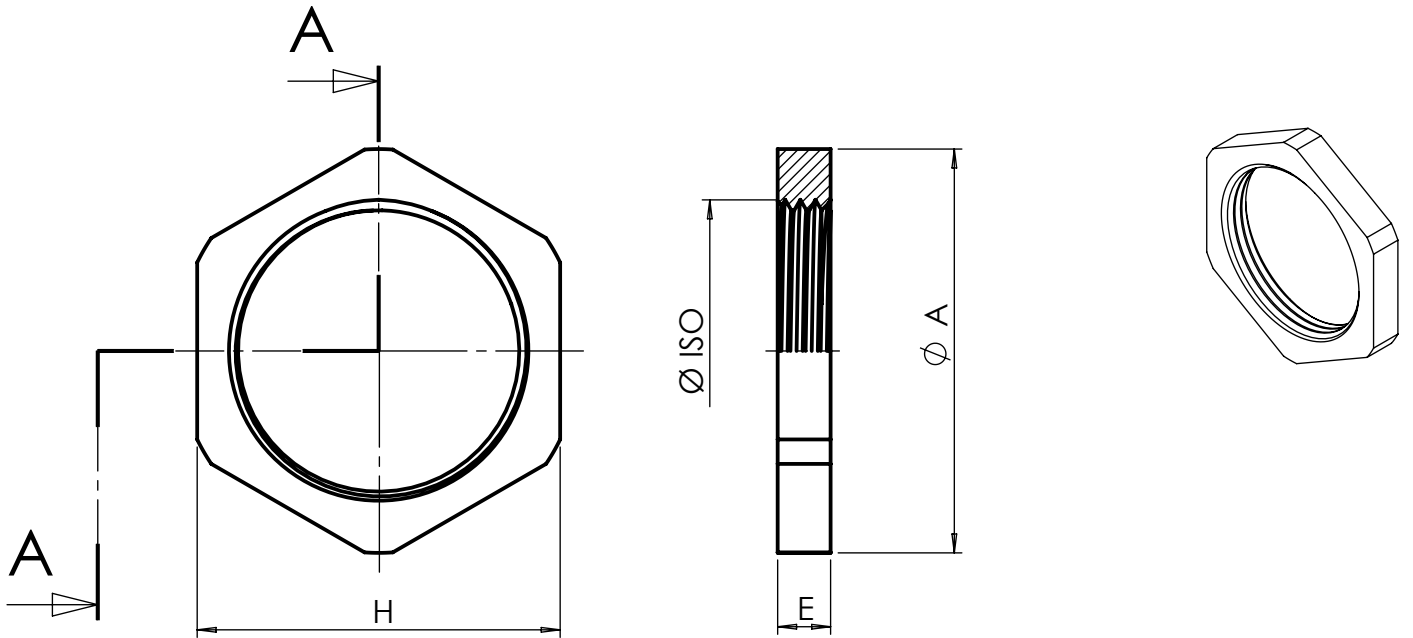
* PASSIVATION

Hexagone suivant norme DIN668-EN 10278
Norme de filetage : ISO 965-1 / ISO 965-3

F	Mise à jour générale	VHN	13/03/19		
E	Ajout dimensionnelle M75 + M80	JMG	16/01/19		16/01/19
IND	MODIFICATIONS	NOM	DATE	VERIFIE	DATE
MATIERE : INOX 316 L		DIMENSIONS :		ETAT FINAL :	
DESIGNATION :		CODE :		ECH : **	

TOLERANCE GENE : ± 0.20		DESSINE PAR : DAUDY	DATE : 09/11/99	VERIFIE PAR :	DATE : 09/11/99
DIN 7168 EXCLUS	FIN	SCHLEMMER Industry & Building parts		Ce document est la propriété de SIB - ADR. Il ne peut être communiqué à des tiers sans son autorisation.	
INCLUS	MOYEN			A4	
		ECROU ISO INOX 316 L		CLIENT : CATALOGUE PLAN CLIENT N° : .	
RUGOSITE GENE :				SUIVANT NORME : EN 60 423	
		POIDS (g) :		IND : F	

PLAN DE FABRICATION



THREAD ISO						
EDP.Art.Nr. S.I.B.	Ø ISO	H mm	E mm	Ø A mm	PACKING	WEIGHT gr

D 7812 920	M 12 x 150	15	3	16,6	50	2
D 7816 920	M 16 x 150	19	3	21,1	50	3
D 7820 920	M 20 x 150	24	3,5	26,7	50	6
D 7820 921*						
D 7825 920	M 25 x 150	30	3,5	33,5	25	9
D 7825 921*						
D 7832 920	M 32 x 150	36	4,5	40,1	20	10
D 7840 920	M 40 x 150	46	4,5	49,6	VRAC	18
D 7850 920	M 50 x 150	55	5,5	60,1	VRAC	30
D 7863 920	M 63 x 150	70	6	77,6	VRAC	57
D 7875 920	M 75 x 150	80	8	87	VRAC	74
D 7880 920	M 80 x 200	90	10	100	VRAC	150

* PASSIVATION

Hexagon following standard DIN668-EN 10278

Standard of Thread : ISO 965-1 / ISO 965-3

F	General update	VHN	13/03/19		
E	Add Dimensional M 75 + M80	JMG	16/01/19		16/01/19
IND	MODIFICATIONS	NOM	DATE	VERIFIE	DATE

MATIERE : STAINLESS 316 L	DIMENSIONS : CODE :	ETAT FINAL :		ECH : */*
---------------------------	------------------------	--------------	--	--------------

TOLERANCE GENE : ± 0.20	DESSINE PAR : DAUDY	DATE : 09/11/99	VERIFIE PAR :	DATE : 09/11/99
-------------------------	---------------------	-----------------	---------------	-----------------

DIN 7168	FIN	MOYEN
EXCLUS	INCLUS	

SCHLEMMER

Industry & Building parts

ISO - LOCK NUTS

AUSTENITIC STAINLESS

Ce document est la propriété de SIB - ADR. Il ne peut être communiqué à des tiers sans son autorisation.

A4

CLIENT : CATALOGUE

PLAN CLIENT N° : -

PLAN SIB N° : D7800920

IND : F

RUGOSITE GENE :	SUIVANT NORME : EN 60 423	POIDS (g) :	
-----------------	---------------------------	-------------	--

ÉCROU INOX

STAINLESS STEEL LOCKNUT

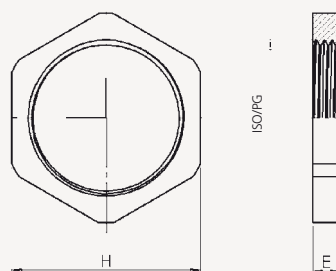


Métrique

Filetage Threads	H mm	E mm	Référence Reference	Colisage Packing
M 12 x 150	15	3	D7812920	50
M 16 x 150	19	3	D7816920	50
M 20 x 150	24	3,5	D7820920	50
M 25 x 150	30	3,5	D7825920	25
M 32 x 150	35	4,5	D7832920	20
M 40 x 150	45	4,5	D7840920	10
M 50 x 150	55	5,5	D7850920	5
M 63 x 150	70	6	D7863920	5
M 75 x 150	80	8	D7875920	1

- Matière :**
- Inox 316 L
- Caractéristique :**
- Filetage : EN 60 423 (métrique)
GUIDE UTE 68312 (PG)
- Propriétés spécifiques :**
- Revêtement nickelé

- Material :**
- *Inox 316 L*
- Characteristics :**
- *Thread : EN 60 423 (metric)
GUIDE UTE 68312 (PG)*
- Features :**
- *Nickel plated*



PG

Filetage Threads	H mm	E mm	Référence Reference	Colisage Packing
PG 07	15	2,9	D7806910	50
PG 09	19	2,9	D7808913	50
PG 11	21	3,1	D7810916	50
PG 13	23	3,1	D7812910	60
PG 16	26	3,1	D7814914	50
PG 21	32	3,6	D7818912	20
PG 29	42	4,1	D7824913	20
PG 36	57	5,1	D7830914	10
PG 42	60	5,1	D7835919	5
PG 48 NFC	65	6,1	D7840910	5
PG 48 DIN	65	5,6	D7841910	5