



## MANUALE D'UTILIZZO

# DD\_IDF



**NOTA:** Leggere attentamente il manuale prima del primo utilizzo.





## IMPORTANTI ISTRUZIONI DI SICUREZZA

### LINEE GUIDA GENERALI

- I dispositivi elettronici non sono giocattoli! Tenere i bambini lontani dal dispositivo!
- Utilizzare i dispositivi solo per lo scopo previsto.
- Solo per uso domestico e interno.
- Non lasciare il dispositivo incustodito mentre è in uso o collegato alla rete elettrica.
- Quando l'apparecchio non è in uso e prima della pulizia, scollegare prima l'apparecchio dalla presa.
- Non trasportare il dispositivo tenendolo per il cavo di alimentazione.
- Mantenere il dispositivo pulito e privo di polvere.
- Non utilizzare mai il dispositivo all'aperto.
- Controllare regolarmente il dispositivo per segni di danni visibili. Non utilizzare il dispositivo se si riscontrano danni, se il dispositivo è caduto o se non funziona correttamente. Non tentare di riparare da soli il dispositivo.
- Le riparazioni possono essere eseguite solo da specialisti qualificati.
- La presa di corrente deve essere posizionata vicino al dispositivo in modo che la spina possa essere rimossa facilmente in caso di emergenza.
- L'uso di accessori non raccomandati o venduti dal produttore dell'apparecchio può causare un rischio di lesioni alle persone.
- L'apparecchio è destinato esclusivamente allo scopo descritto nel manuale dell'utente. Non utilizzare l'apparecchio o qualsiasi sua parte al di fuori dell'uso previsto per evitare rischi.

### PERICOLI DOVUTI ALLA CORRENTE ELETTRICA

- La tensione indicata sulla targhetta del dispositivo deve corrispondere alla tensione della rete elettrica.
- Collegare il dispositivo solo a una presa di corrente installata correttamente. Non utilizzare una ciabatta o una prolunga.
- Non azionare mai il dispositivo utilizzando un timer o un altro dispositivo a distanza.
- Non toccare mai il dispositivo, il cavo di alimentazione e la spina con le mani umide o bagnate o se ci si trova su un terreno bagnato.
- Non mettere il cavo di alimentazione nel lavandino.
- Non immergere in acqua.
- Per proteggersi dal rischio di scosse elettriche, non immergere l'unità, il cavo o la spina in acqua o altri liquidi.
- Tenere il dispositivo, il cavo di alimentazione e la spina lontano da superfici calde, fiamme libere, luce solare diretta e bordi taglienti. Quando si utilizza il dispositivo, assicurarsi che il cavo non sia bloccato (ad esempio nelle porte).
- Quando si stacca la spina dalla presa di corrente, tirare sempre la spina e mai il cavo.
- Se il cavo di alimentazione è danneggiato, deve essere sostituito dal produttore, da un suo agente di assistenza o da personale qualificato per evitare rischi.

### PERICOLI PER LE PERSONE

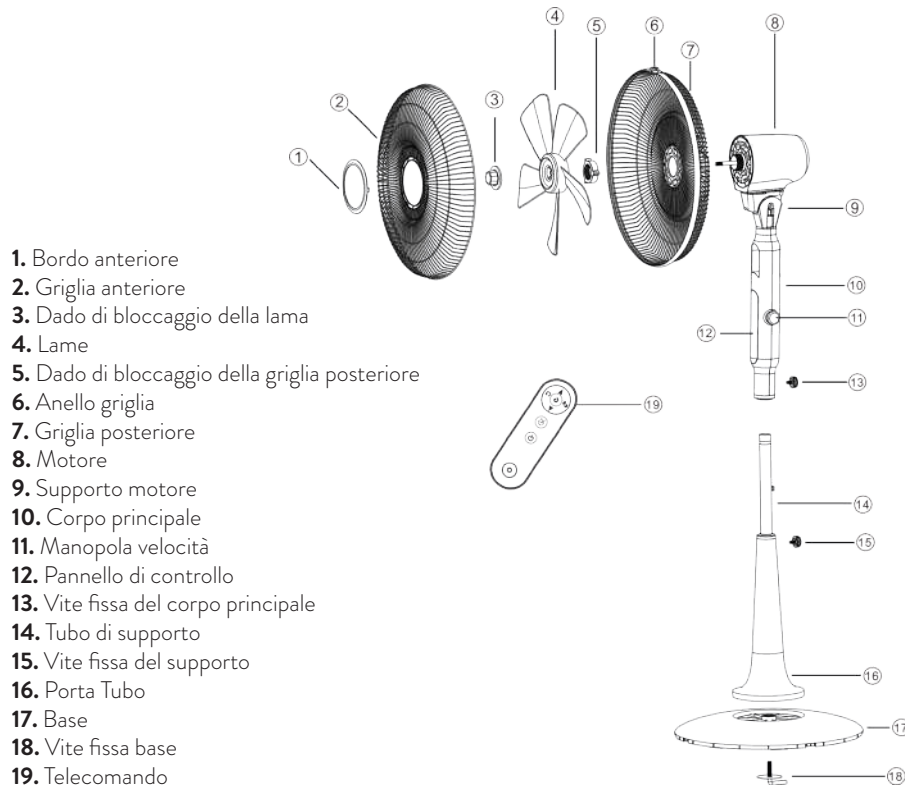
- L'apparecchio può essere utilizzato da bambini di età pari o superiore a 8 anni e da persone con capacità fisiche, sensoriali o mentali ridotte o mancanza di esperienza e conoscenza se sono sorvegliati o istruiti sull'uso sicuro dell'apparecchio e ne comprendono le pericoli coinvolti. I bambini non devono giocare con l'apparecchio.
- La pulizia e la manutenzione da parte dell'utente non devono essere eseguite da bambini senza supervisione.
- I bambini non riconoscono i pericoli che possono insorgere quando si maneggiano dispositivi elettrici. Tenere i bambini lontani dal dispositivo. Prestare particolare attenzione durante l'utilizzo del dispositivo in presenza di bambini nelle vicinanze!
- Conservare i materiali dell'imballo come buste di plastica e parti in polistirolo fuori dalla portata dei bambini. Pericolo di soffocamento!
- Durante la posa del cavo assicurarsi che non diventi un pericolo di inciampo.
- Assicurarsi che il dispositivo stesso non possa essere inciampato.

### PERICOLI SPECIFICI DELL'ARTICOLO

- Assicurarsi che il dispositivo non sia sporco e che sia montato correttamente.
- Non utilizzare mai l'apparecchio su superfici irregolari o in prossimità di gradini. Evitare di ribaltare il dispositivo quando è in uso (ad es. in presenza di bordi sul pavimento).
- Il ventilatore a colonna può essere utilizzato solo se è completamente assemblato. Controllare regolarmente tutti i collegamenti a vite/spina. Serrare nuovamente le viti allentate e assicurarsi che i collegamenti a spina siano regolati correttamente.

**QUANDO SI UTILIZZANO DISPOSITIVI ELETTRICI, È NECESSARIO OSSERVARE LE PRECAUZIONI DI SICUREZZA DI BASE. PER EVITARE IL RISCHIO DI USTIONI, SCOSSE ELETTRICHE, INCENDI E/O LESIONI PERSONALI, LEGGERE ATTENTAMENTE IL MANUALE DI ISTRUZIONI PRIMA DI UTILIZZARE IL DISPOSITIVO E OSSERVARE TUTTE LE ISTRUZIONI DURANTE IL FUNZIONAMENTO DEL DISPOSITIVO.**

## PANORAMICA DELL'APPARECCHIO

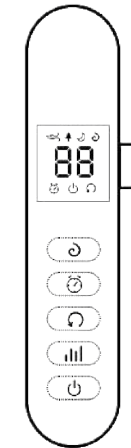


## ISTRUZIONI D'UTILIZZO

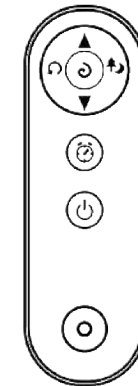
1. Rimuovere tutte le parti dalla confezione.
2. Prendere il supporto del tubo (16), inserirlo nel foro della base (17) e fissarlo con la vite fissa della base (18).
3. Prendere il corpo principale (10), comprese le parti (8,9,10,11,12), inserirlo nel tubo di supporto (14) e fissarlo con la vite di fissaggio del corpo principale (13).
4. Prendere la griglia posteriore (7), inserirla nel motore (8) e fissarla con il dado della griglia posteriore (5).
5. Prendere le lame (4), inserirle nel motore (7) e fissarle con il dado della lama (3).
6. Prendere il pannello anteriore (1), inserirlo nella griglia anteriore (2) e fissarlo con l'anello della griglia (6).

### ATTENZIONE!

Posizionare il ventilatore su una superficie asciutta e stabile e inserire la spina nella presa; l'unità emetterà un breve suono "BIP" che indica che l'alimentazione è fornita. Per comodità, l'unità può essere azionata utilizzando il pannello di controllo nel corpo principale o utilizzando il telecomando incluso.



Pannello di Controllo



Telecomando

Il telecomando viene fornito con la batteria all'interno, rimuovere il foglio trasparente dal coperchio della batteria prima di utilizzare il telecomando. Quando la batteria è esaurita, deve essere sostituita con una dello stesso tipo seguendo il disegno sul retro del telecomando.

**Pulsante ON/OFF:**

- Premere il pulsante per selezionare l'accensione o lo spegnimento.
- L'indicatore luminoso si accende quando è acceso e si spegne quando è spento.

**Pulsante TIMER:**

- Quando l'unità è in funzione, è possibile impostare il timer per lo spegnimento automatico della ventola.
- Il timer può essere impostato da 1 ora a 12 ore, l'indicatore si illumina nel pannello di controllo.
- Le unità si spegneranno automaticamente al termine del tempo impostato.



#### Pulsante ANTIZANZARE:

- Metti la compressa antizanzare nella scatola della compressa.
- Premere il pulsante, l'indicatore si accende sul pannello di controllo.
- Premere di nuovo, la spia si spegne e la funzione si arresta.

#### Pulsante OSCILLAZIONE:

- Premere il pulsante di oscillazione per attivare l'oscillazione automatica da destra a sinistra. Nel pannello di controllo si accenderà la relativa spia.
- Premere nuovamente il pulsante di oscillazione per disattivare l'oscillazione automatica; la spia si spegnerà sul pannello di controllo.

#### Pulsante MODE:

- Quando l'unità funziona in modalità ventilatore, è possibile selezionare la modalità di lavoro.
- Modalità: Sonno o Natura, l'indicatore si illumina secondo uno schema diverso.
- Indicatore di modalità spento, la modalità di funzionamento della ventola diventerà normale.

**Nota:** la velocità della ventola viene impostata da un programma fisso quando l'unità è selezionata in Sleep o Nature.

#### Pulsante VELOCITÀ:

- Quando l'unità funziona in modalità ventola (non in modalità: Sleep o Nature), è possibile selezionare la velocità della ventola.
- Sono disponibili 10 velocità per la selezione, l'indicatore si illumina con strisce luminose da 1 a 10 sullo schermo.

**Nota:** le velocità non possono essere selezionate se la ventola funziona in MODALITÀ Sleep o Nature.

## PULIZIA E MANUTENZIONE

**NOTA BENE:** Prima di pulire l'apparecchio, scollegare sempre la spina di alimentazione dalla presa.

1. NON immergere il dispositivo in acqua o spruzzarlo con altri liquidi.
2. NON utilizzare solventi o altri prodotti chimici per pulirlo. Quando non lo si utilizza, dopo averlo pulito, riporre il ventilatore in un luogo asciutto.
3. Terminato l'utilizzo del ventilatore a fine stagione, rimuovere la polvere per mantenerlo in buono stato di funzionamento per la stagione successiva; se necessario smontare la griglia e rimuovere la ventola; pulirli con un panno morbido umido. Rimuovere il serbatoio dell'acqua e pulirlo con acqua tiepida; prima di sostituire il serbatoio dell'acqua nell'unità, assicurarsi che sia completamente asciutto. Scaricare l'acqua dall'unità posizionando un contenitore sotto lo scarico dell'acqua (indicato con una freccia nell'immagine sotto) e far defluire l'eventuale acqua rimasta nel serbatoio dell'acqua.

### SPECIFICHE

Prodotto:	Ventilatore
Modello:	DD_IDF
Potenza:	60 W
Voltaggio:	220V-240V / 50Hz

## SERVIZIO CLIENTI

Non esitate a contattare il nostro servizio clienti per qualsiasi richiesta o richiesta. Risponderemo a tutti i tuoi messaggi entro 24h/48h (giorni lavorativi).



[info@dardaruga.com](mailto:info@dardaruga.com)

## Corretto smaltimento del prodotto (Rifiuti elettrici ed elettronici)



Questo contrassegno sul prodotto, sugli accessori o sulla documentazione indica che il prodotto e i relativi accessori elettronici (ad es. cariche batterie, cuffie, cavo USB) non devono essere smaltiti con altri rifiuti domestici al termine della loro vita utile. Per evitare possibili danni all'ambiente o alla salute umana dovuti allo smaltimento incontrollato dei rifiuti, separare questi articoli da altri tipi di rifiuti e riciclarli in modo responsabile per promuovere il riutilizzo sostenibile delle risorse materiali.

Gli utenti domestici devono contattare il rivenditore presso il quale hanno acquistato questo prodotto o l'ufficio governativo locale per i dettagli su dove e come possono portare questi articoli per un riciclaggio sicuro per l'ambiente.

Gli utenti aziendali devono contattare il proprio fornitore e verificare i termini e le condizioni del contratto di acquisto. Questo prodotto e i suoi accessori elettronici non devono essere mescolati con altri rifiuti commerciali per lo smaltimento.

## Batterie/batterie ricaricabili



In conformità con le leggi sullo smaltimento delle batterie, sei legalmente obbligato come utente finale a restituire tutte le batterie usate. Lo smaltimento nei normali rifiuti domestici è vietato dalla legge. Ciclo di riciclaggio: il materiale di imballaggio può essere ricondotto al ciclo delle materie prime. Smaltire il materiale di imballaggio secondo le disposizioni di legge. Le informazioni possono essere recuperate dai sistemi di restituzione o riscossione del tuo comune di appartenenza. Sulla maggior parte delle batterie troverai il simbolo che indica tale obbligo. Accanto a questo simbolo di solito ci sono informazioni sul metallo pesante contenuto. Tali metalli pesanti richiedono uno smaltimento rispettoso dell'ambiente. Come utente finale sei legalmente obbligato a presentare le batterie usate al punto di raccolta appropriato della tua città o presso centri di raccolta previsti da attività commerciali convenzionate. In caso di dubbi, contattare le autorità locali per informazioni su un'opzione di smaltimento corretta e rispettosa dell'ambiente.



**DARDARUGA®**

VENETA BRAND GROUP SRL

Via F. Ferrucci 57

59100 Prato (PO)

Italia

e-mail: [info@dardaruga.com](mailto:info@dardaruga.com)