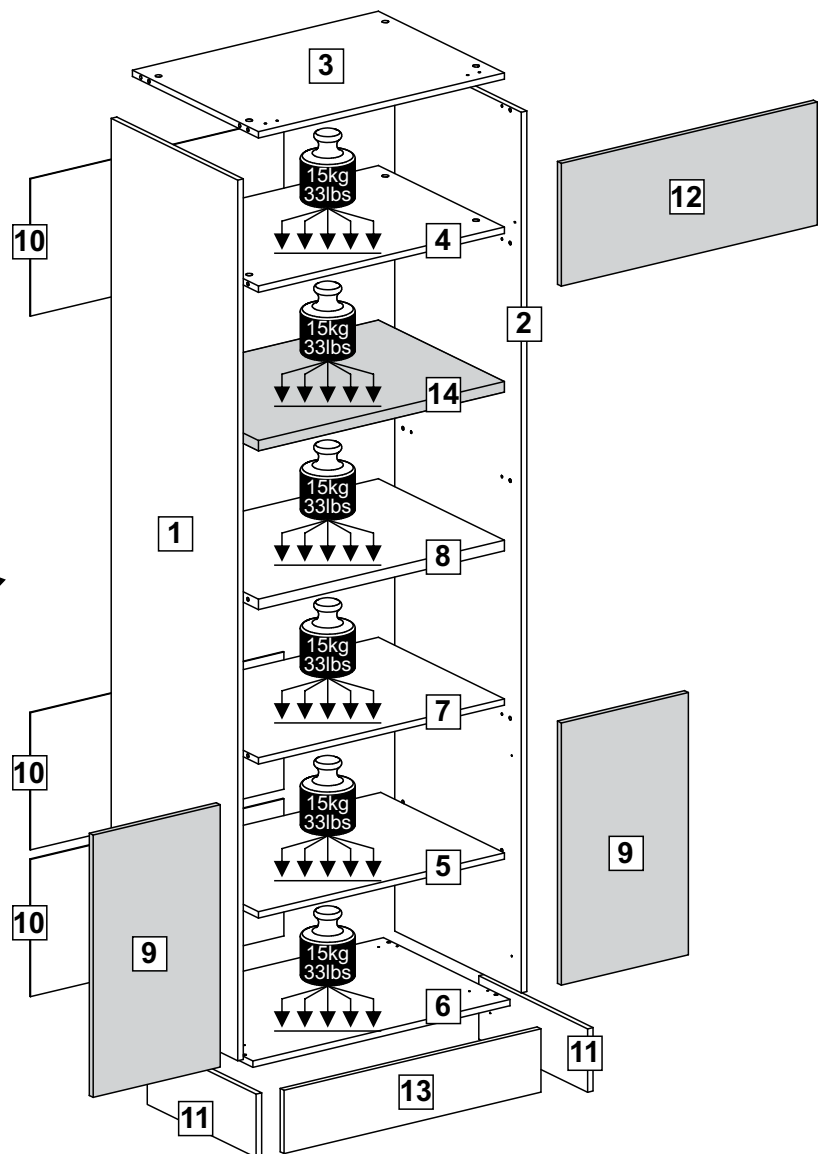
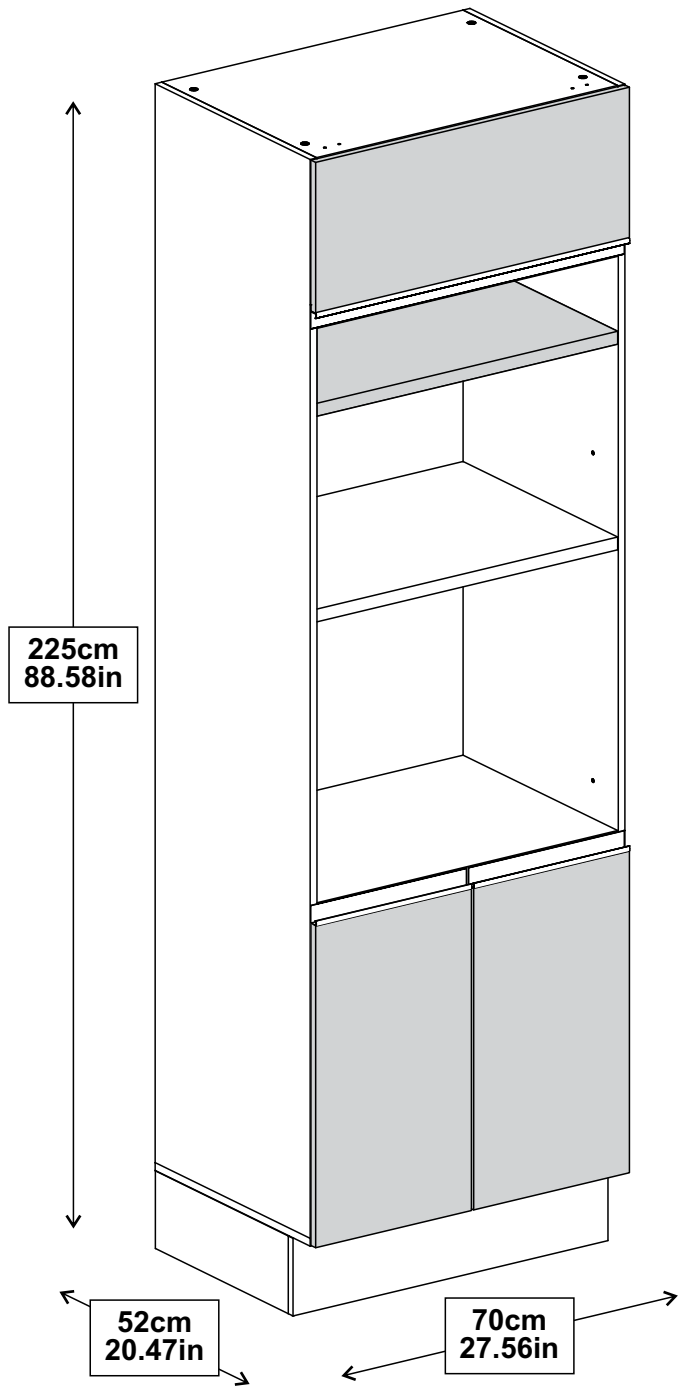
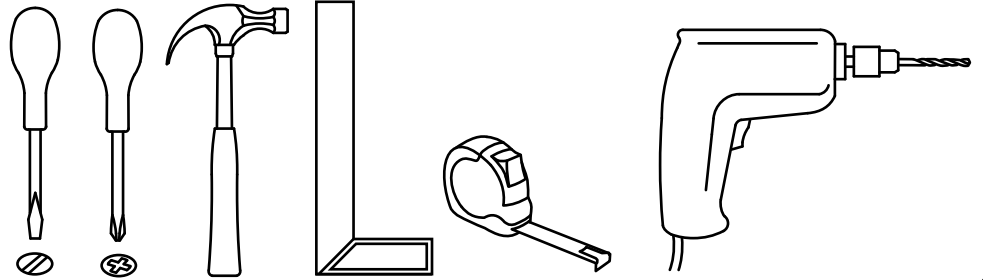
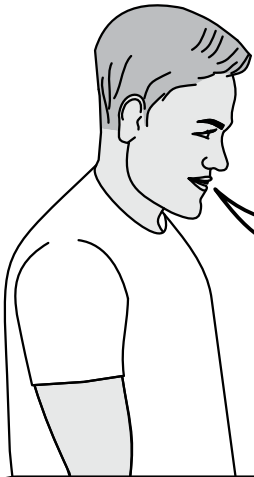


madesa G26755PR



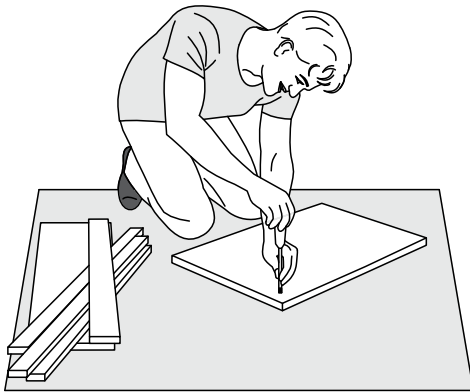
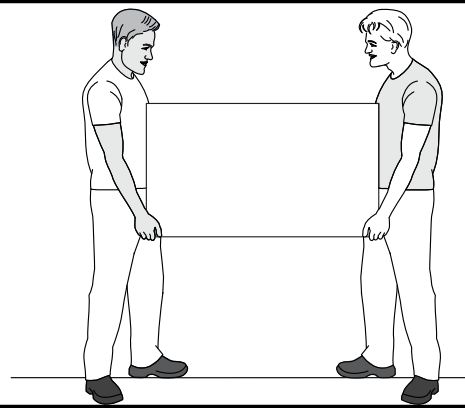
Ferramentas necessárias para montar o móvel.
Herramientas necesarias para armar el mueble.
Tools needed to assemble the furniture.



A montagem deve ser efetuada
por duas pessoas.

**El montaje debe ser efectuado
por dos personas.**

*The assembly must be done
by two people.*



Montar o móvel sobre uma superfície
limpa e plana.

**Armar el mueble sobre una superficie
limpia y plana.**

*Assemble the furniture on a clean and
flat surface.*

Dúvidas? Entrar em contato:
¿Dudas? Ponerse en contacto:
Doubts? Get in touch:

in@madesa.com
www.madesa.com
www.youtube.com/madesamoveisvideos

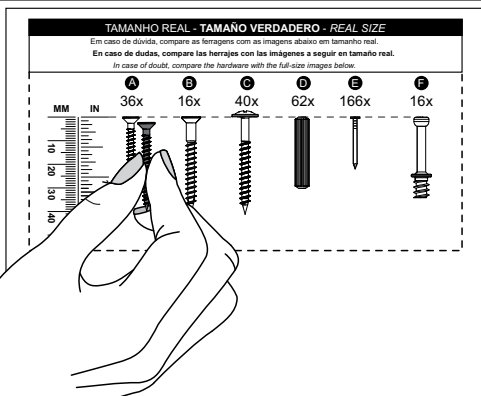


TAMANHO REAL - TAMAÑO VERDADERO - REAL SIZE

Em caso de dúvida, compare as ferragens com as imagens abaixo em tamanho real.

En caso de dudas, compare las herrajes con las imágenes a seguir en tamaño real.

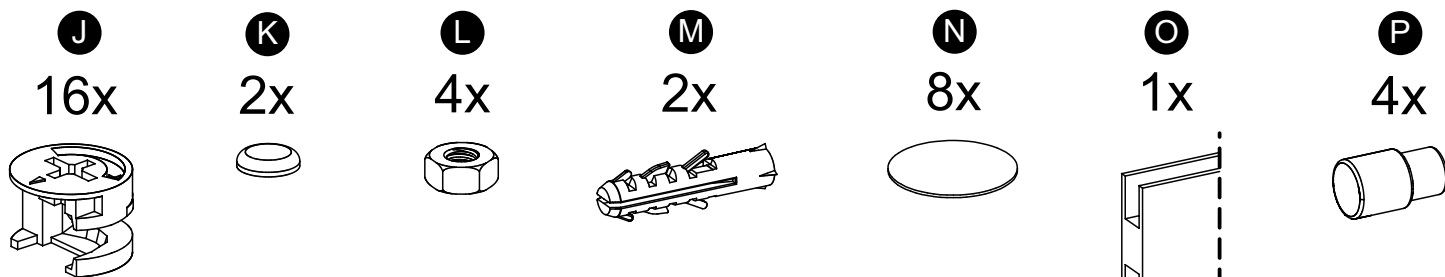
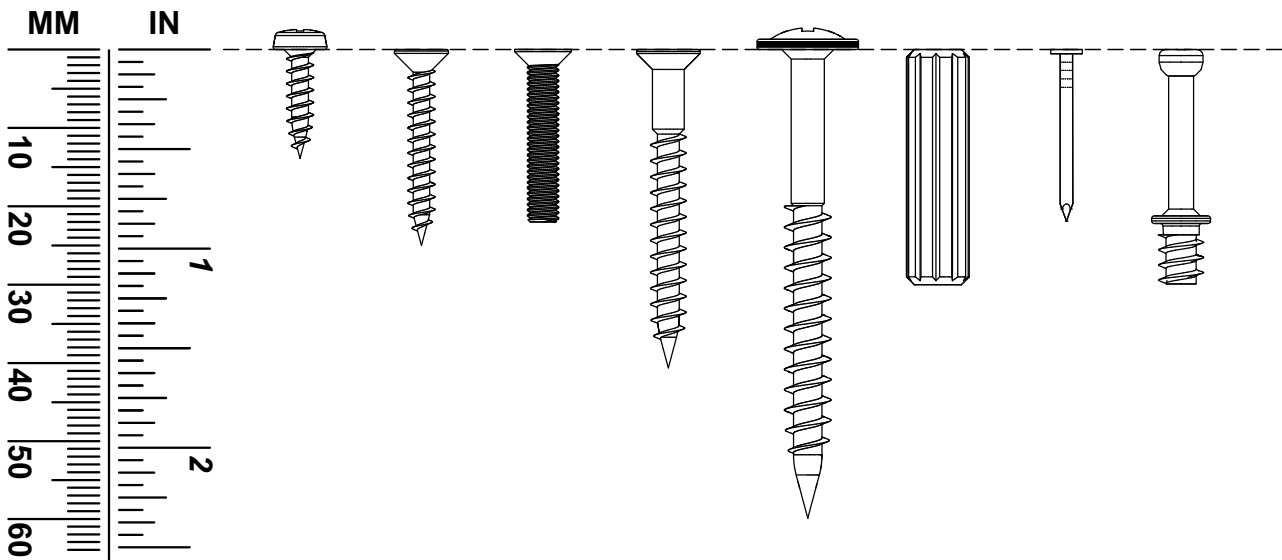
In case of doubt, compare the hardware with the full-size images below.



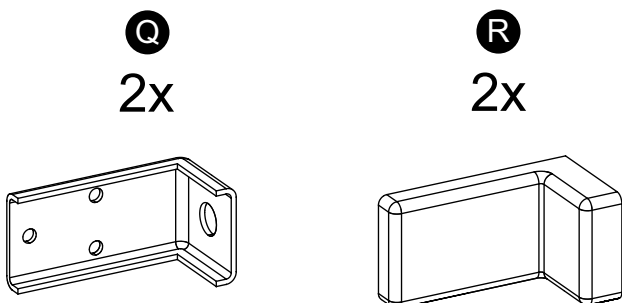
Para visualizar o vídeo explicativo, utilize este QR Code:
 Para visualizar el vídeo explicativo, utilice este QR Code:
 For viewing the explanatory video, use this QR code:



B 40x **C** 4x **D** 4x **E** 8x **F** 2x **G** 20x **H** 46x **I** 16x

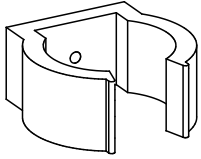


668mm
26.30in

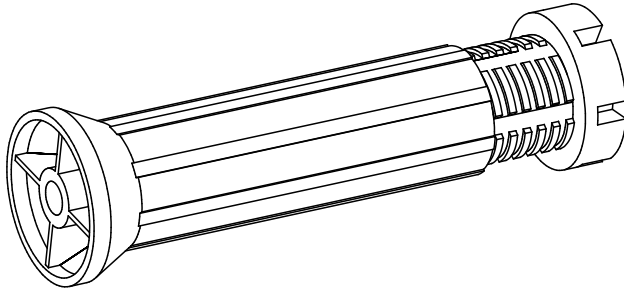


S

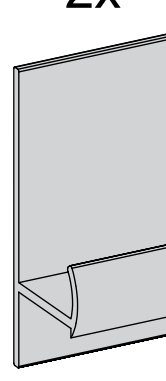
6x

**T**

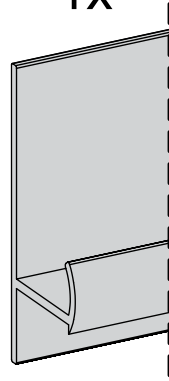
4x

**U**

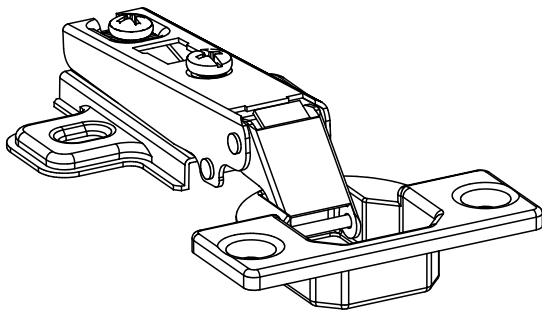
2x

345mm
13.58in**V**

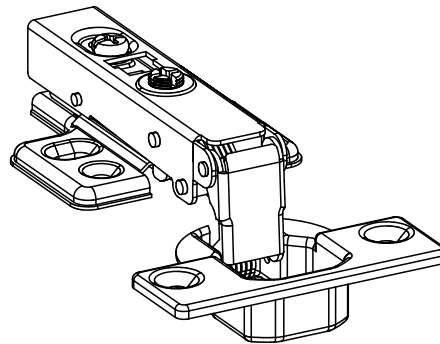
1x

695mm
27.36in**W**

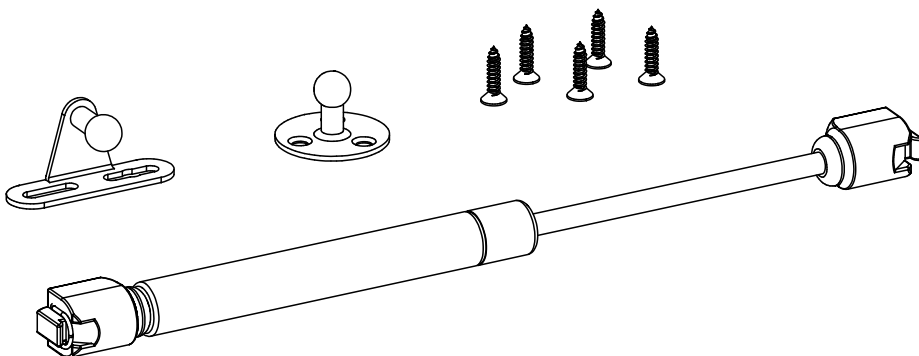
2x

**X**

4x

**Y**

1x

**Z**

4x



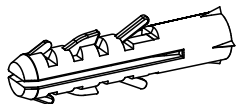
ATENÇÃO - ATENCIÓN - ATTENTION

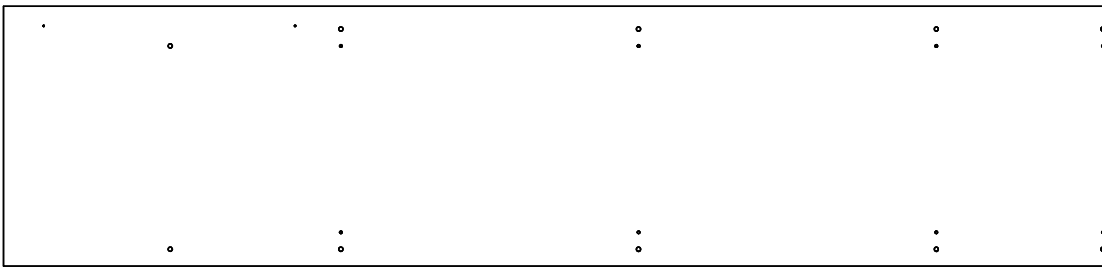
As buchas de fixação fornecidas são adequadas apenas para paredes de alvenaria.
Qualquer dúvida sobre a bucha correta para a sua parede, procure ajuda de um profissional.
Falhas no produto devido ao uso de fixações incorretas são de responsabilidade do montador.

Las herrajes de fijación suministradas son adecuadas solo para paredes de albañilería.
Cualquier duda sobre las fijaciones adecuadas para su pared, procure la ayuda de un profesional.
Fallas en el producto debido al uso de fijaciones incorrectas son de responsabilidad del montador.

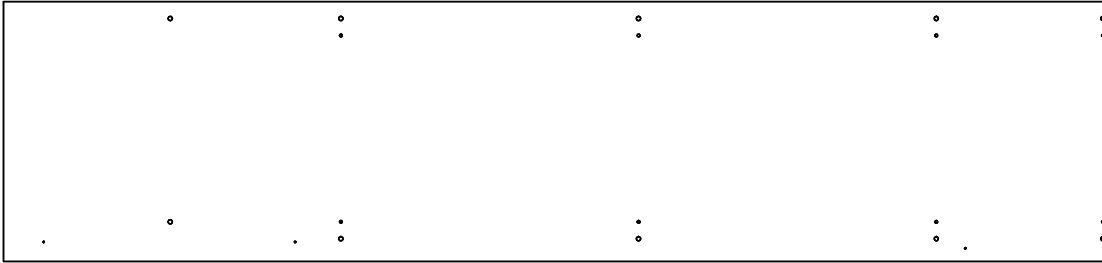
The fixing devices provided with the product are only suitable for masonry walls.
For advice on suitable fixing systems for your wall, consult with a professional.

Problems with the product caused by using inappropriate screw systems are the responsibility of the assembler.

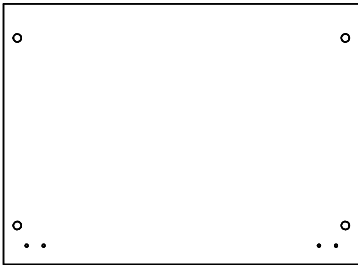




1 (15 x 491 x 2085mm)
(0,59 x 19,33 x 82,09in)



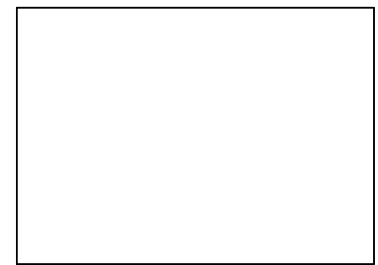
2 (15 x 491 x 2085mm)
(0,59 x 19,33 x 82,09in)



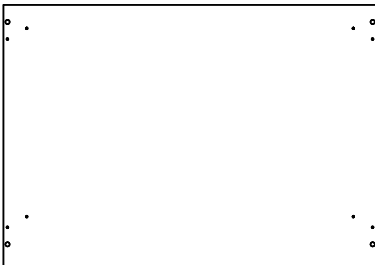
3 (15 x 489 x 668mm)
(0,59 x 19,25 x 26,30in)



4 (15 x 489 x 668mm)
(0,59 x 19,25 x 26,30in)



5 (15 x 480 x 668mm)
(0,59 x 18,90 x 26,30in)



6 (15 x 491 x 698mm)
(0,59 x 19,33 x 27,48in)



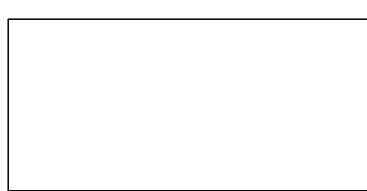
7 (15 x 489 x 668mm)
(0,59 x 19,25 x 26,30in)



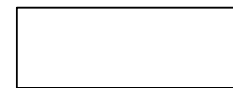
8 (25 x 489 x 668mm)
(0,98 x 19,25 x 26,30in)



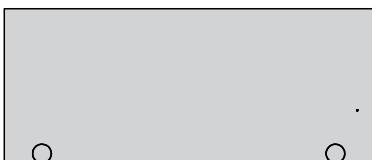
9 (15 x 345 x 656mm) - 2x
(0,59 x 13,58 x 25,83in)



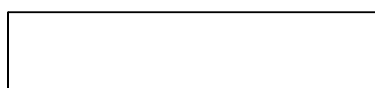
10 (3 x 325 x 688mm) - 3x
(0,12 x 12,80 x 27,09in)



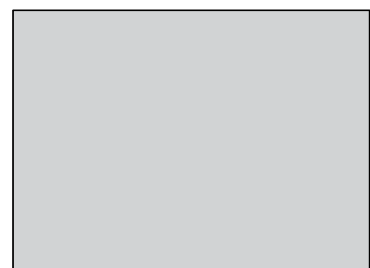
11 (15 x 150 x 422mm) - 2x
(0,59 x 5,91 x 16,61in)



12 (15 x 326 x 695mm)
(0,59 x 12,83 x 27,36in)

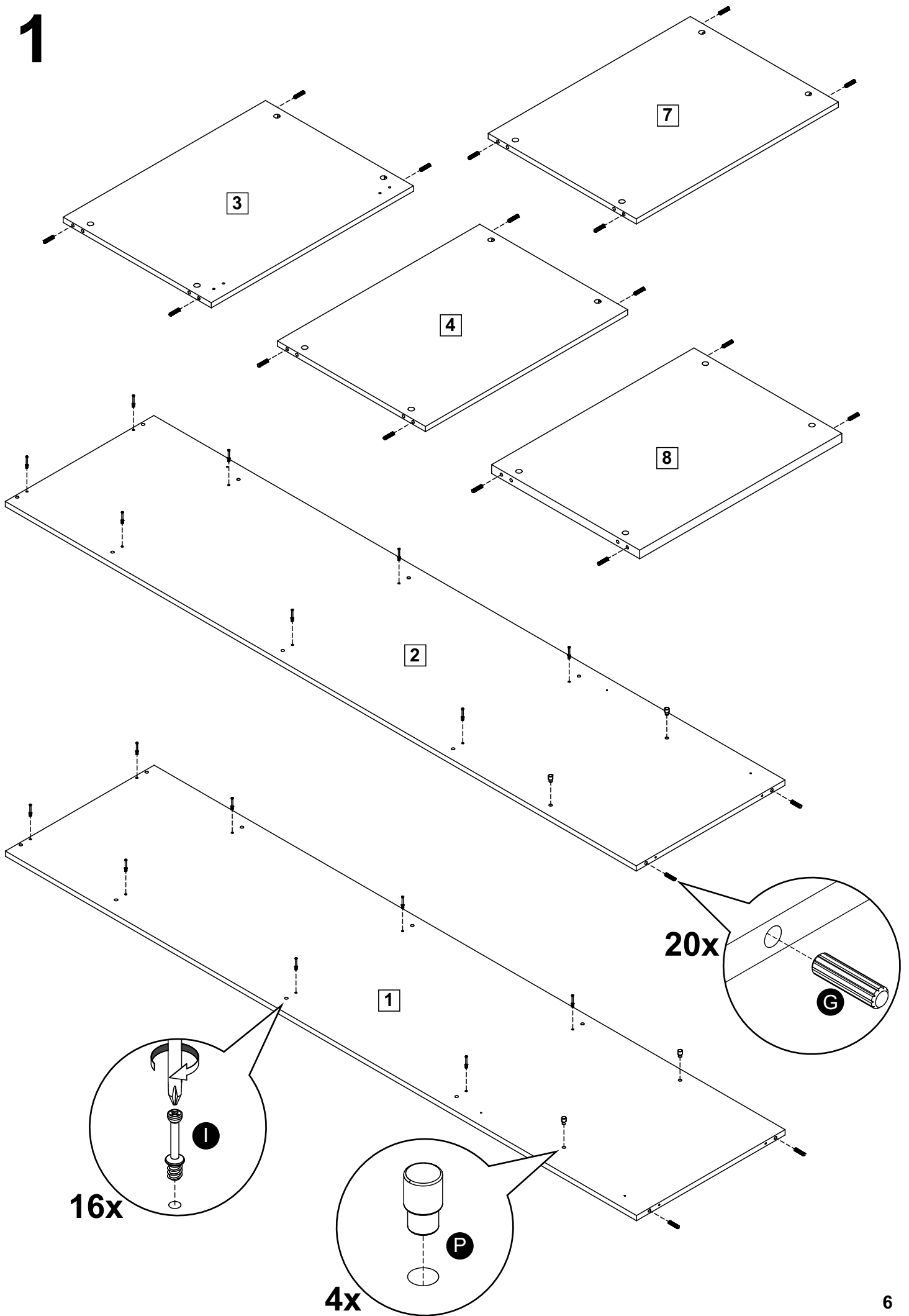


13 (15 x 150 x 698mm)
(0,59 x 5,91 x 27,48in)

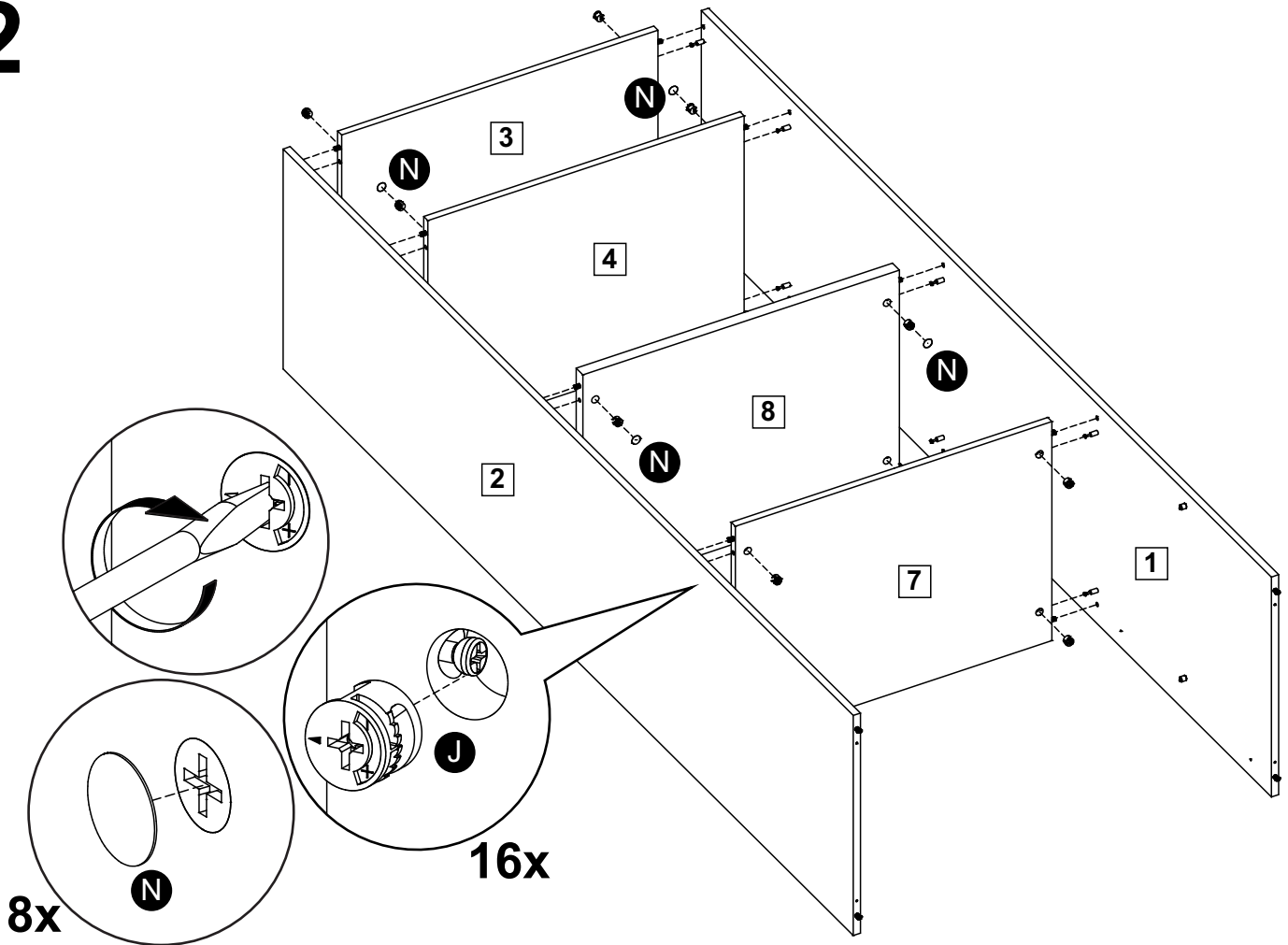


14 (25 x 489 x 668mm)
(0,98 x 19,25 x 26,30in)

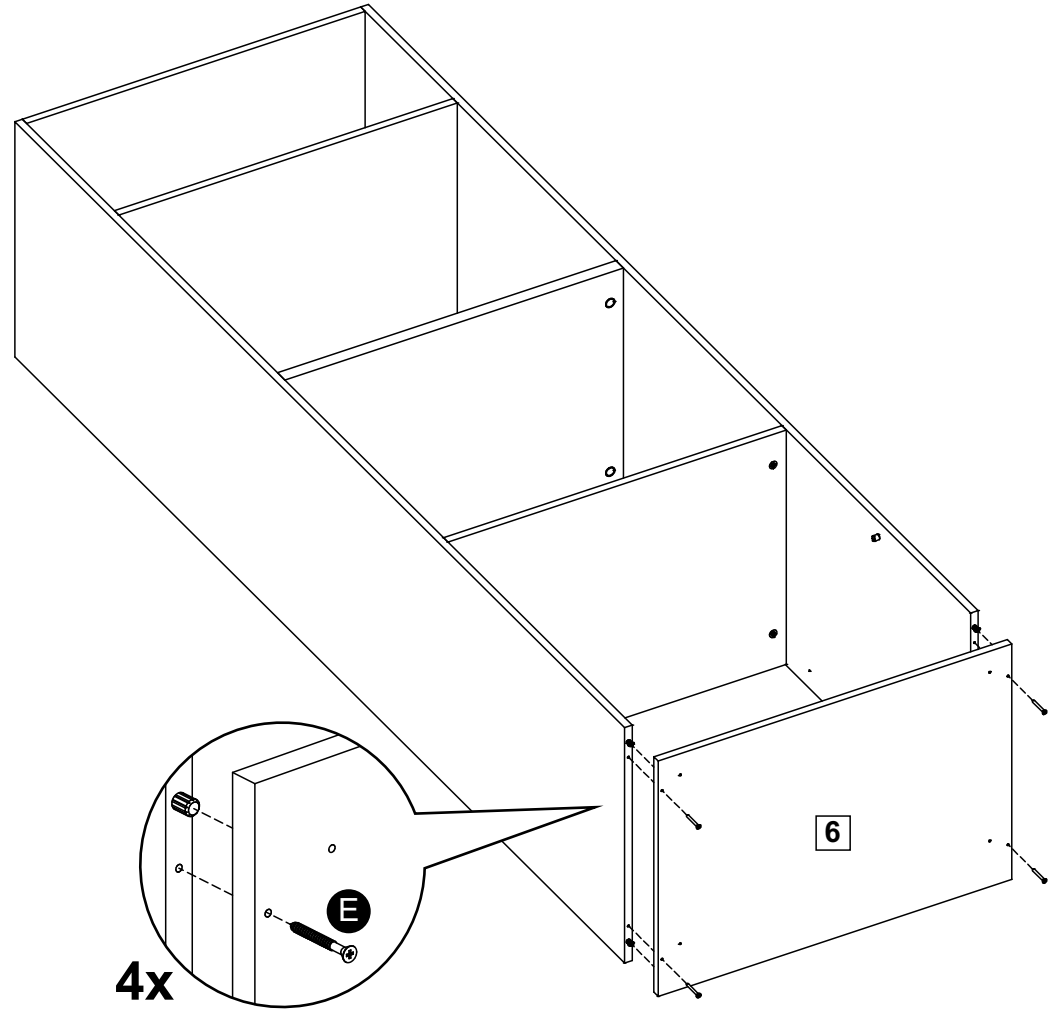
1



2

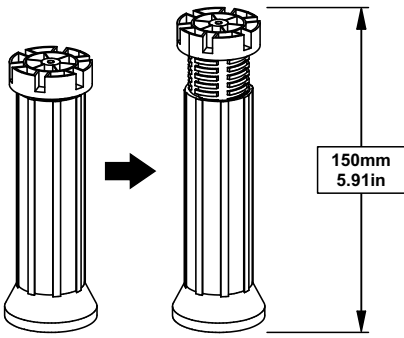


3

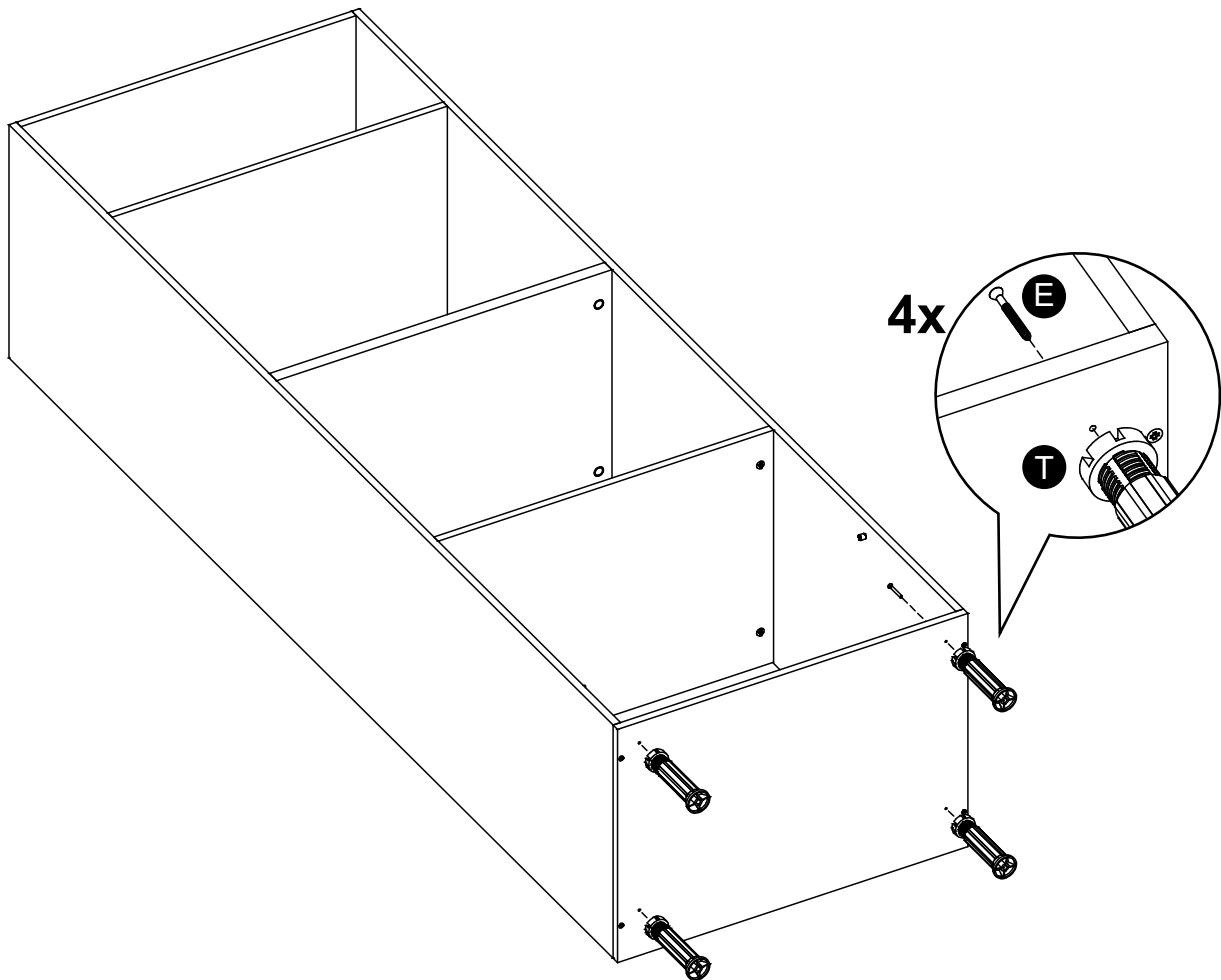


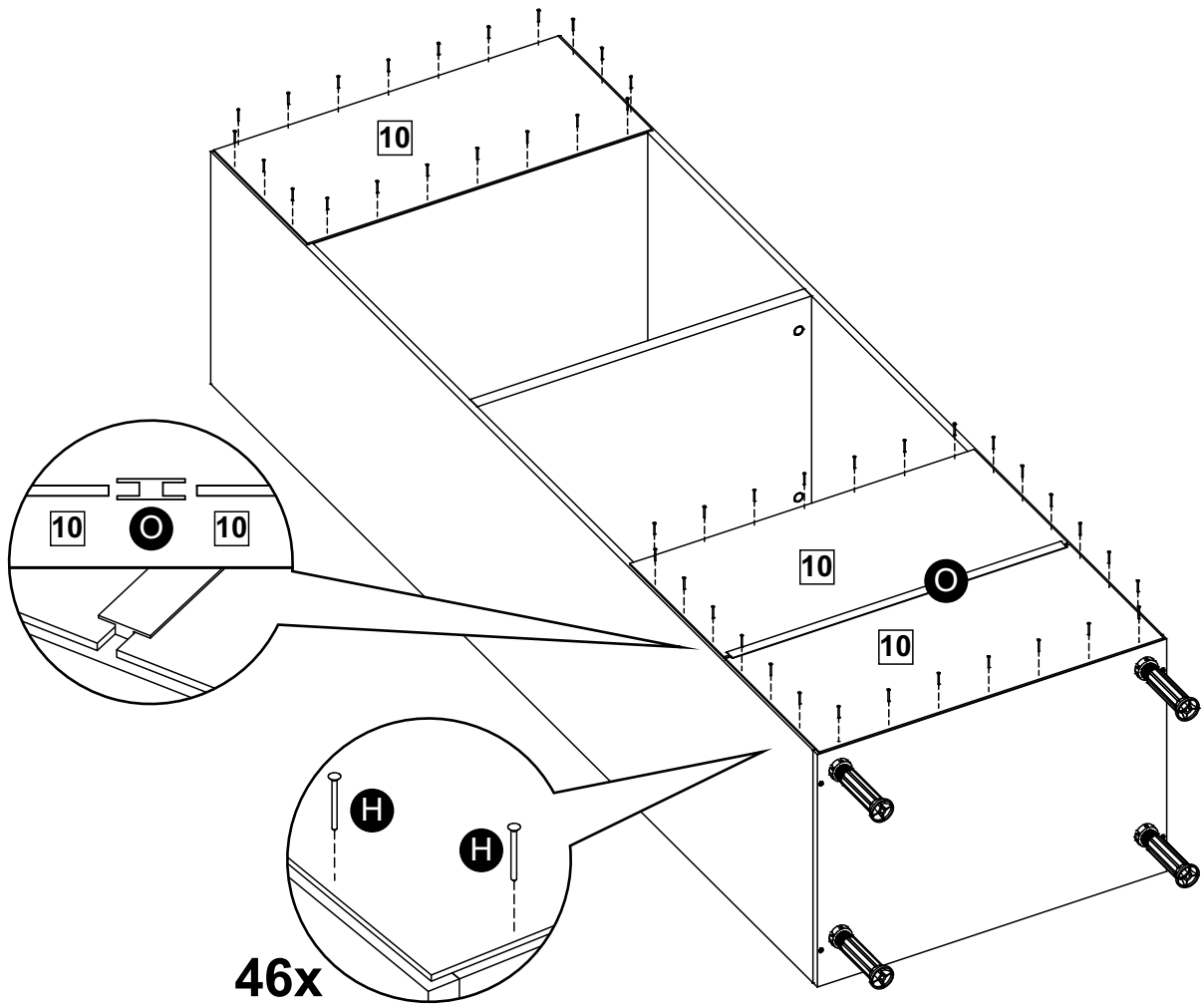
4

ATENÇÃO - ATENCIÓN - ATTENTION



Regular o Pé no Comprimento de 150mm antes de fixá-lo no Móvel.
Ajuste las patas a una longitud de 150 mm antes de fijarlo al mueble.
Adjust the Foot to a length of 150mm before fixing it to the Furniture.



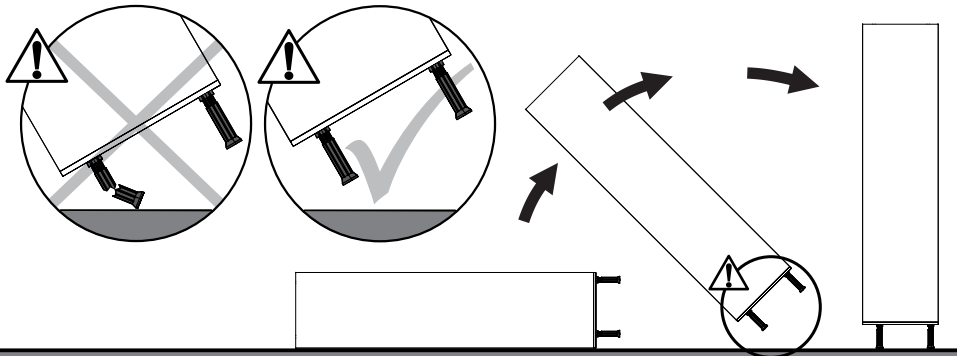


ATENÇÃO - ATENCIÓN - ATTENTION

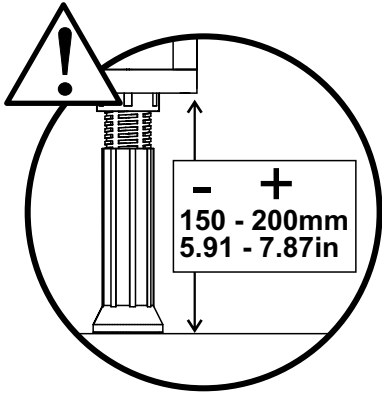
Os quatro pés devem ser apoiados no chão ao mesmo tempo, para evitar sobrecargas e possíveis danos.

Las cuatro patas deben ser apoyadas en el piso al mismo tiempo, para evitar sobrecargas y posibles daños.

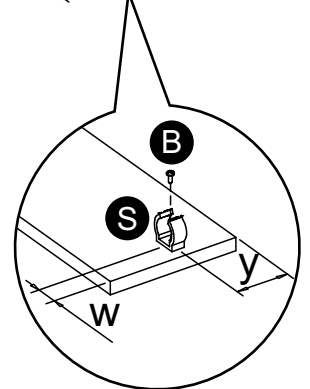
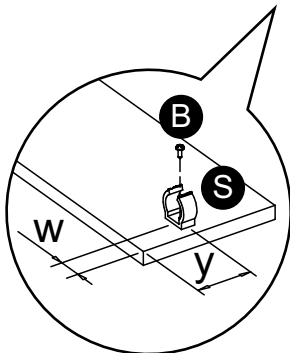
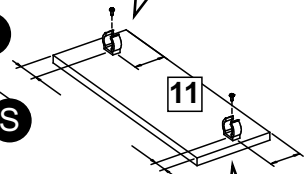
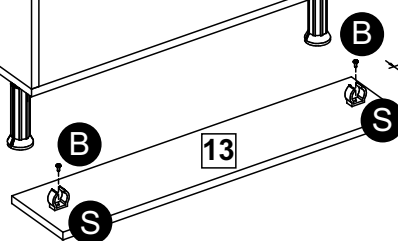
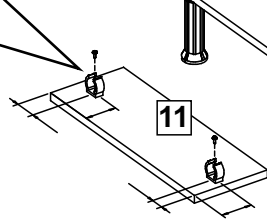
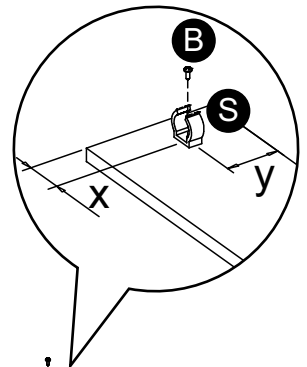
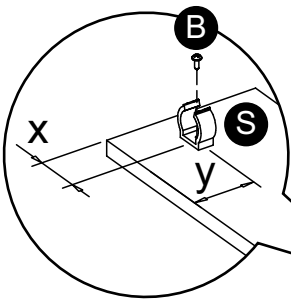
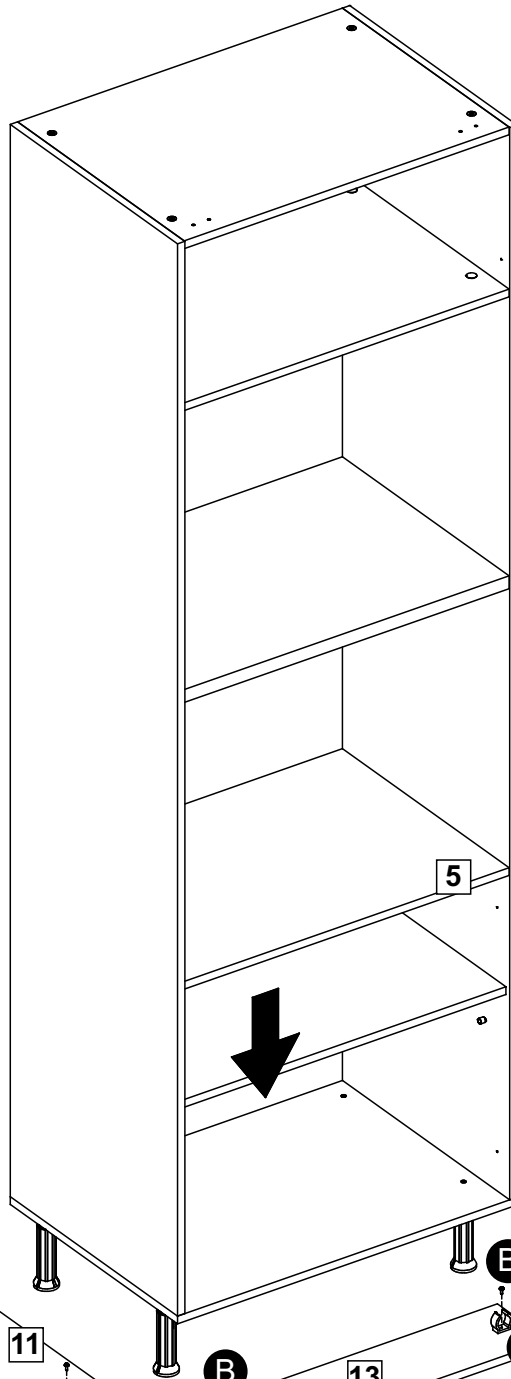
The four legs must be supported on the ground at the same time, to prevent overloading and possible damage.



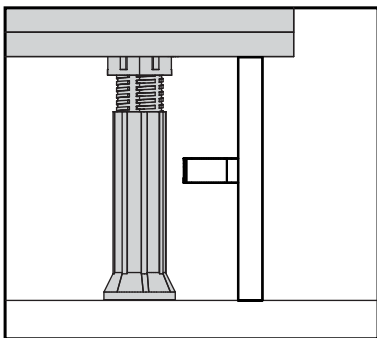
6



w = 26mm / 1.02in
x = 44mm / 1.73in
y = 55mm / 2.17in



ATENÇÃO - ATENCIÓN - ATTENTION

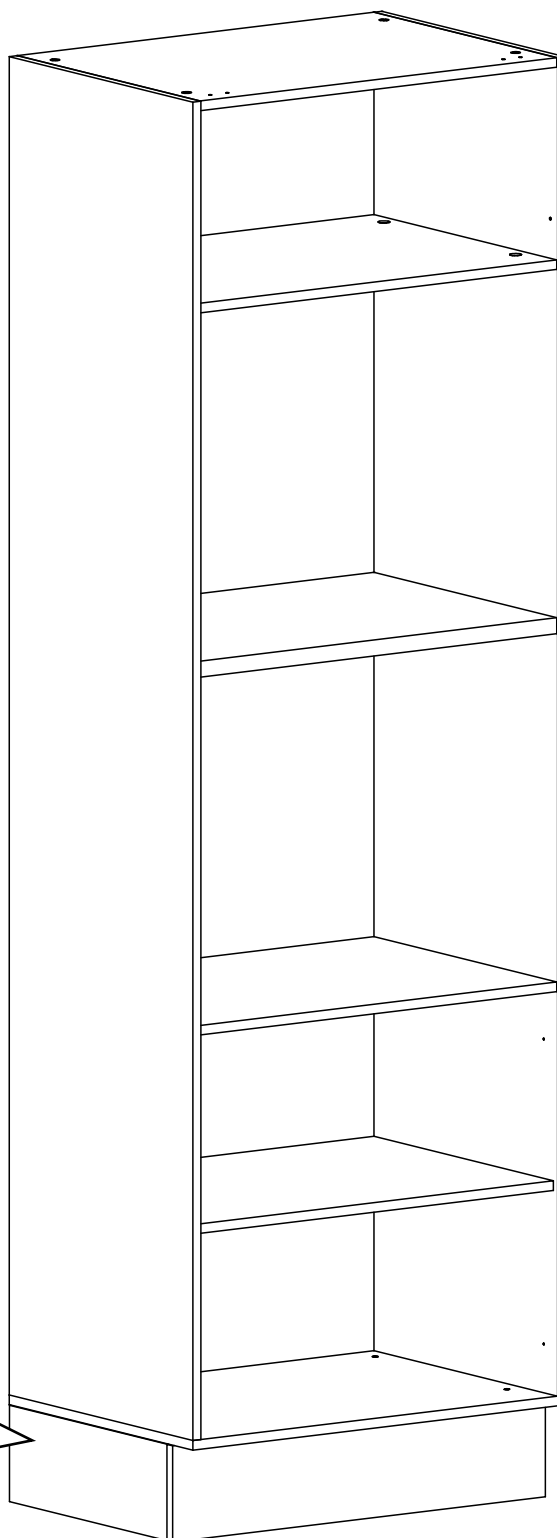


Os Rodapés devem ser encaixados antes do Móvel ser fixado na parede.

Los rodapiés deben ser instalados antes de fijar el mueble a la pared.

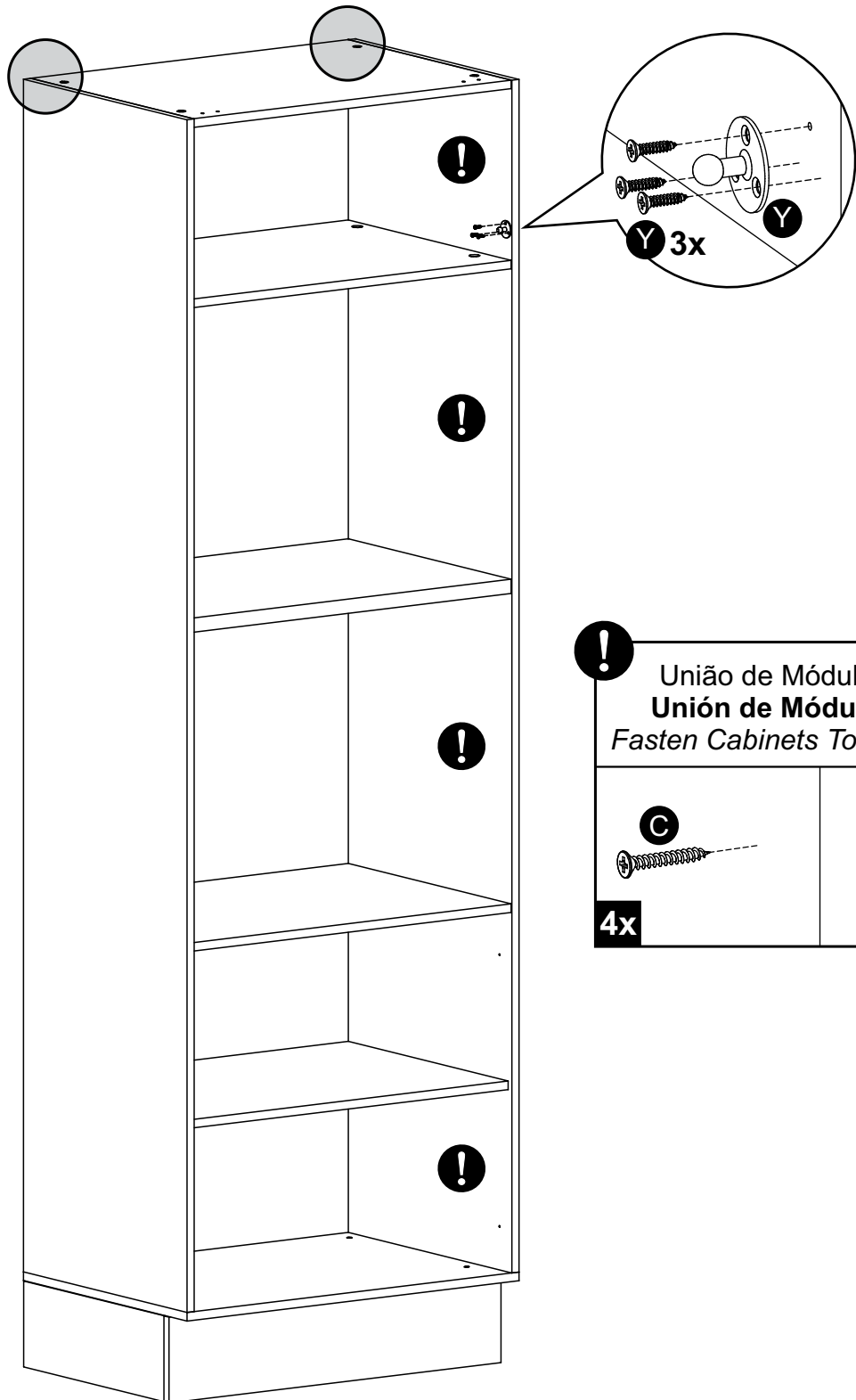
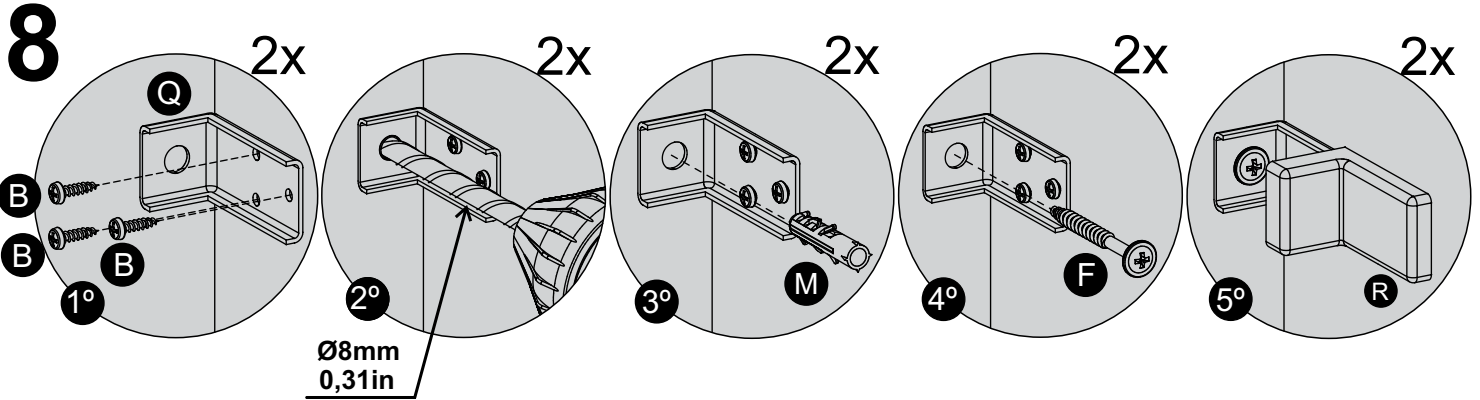
Skirting boards must be fitted before the Furniture is fixed to the wall.

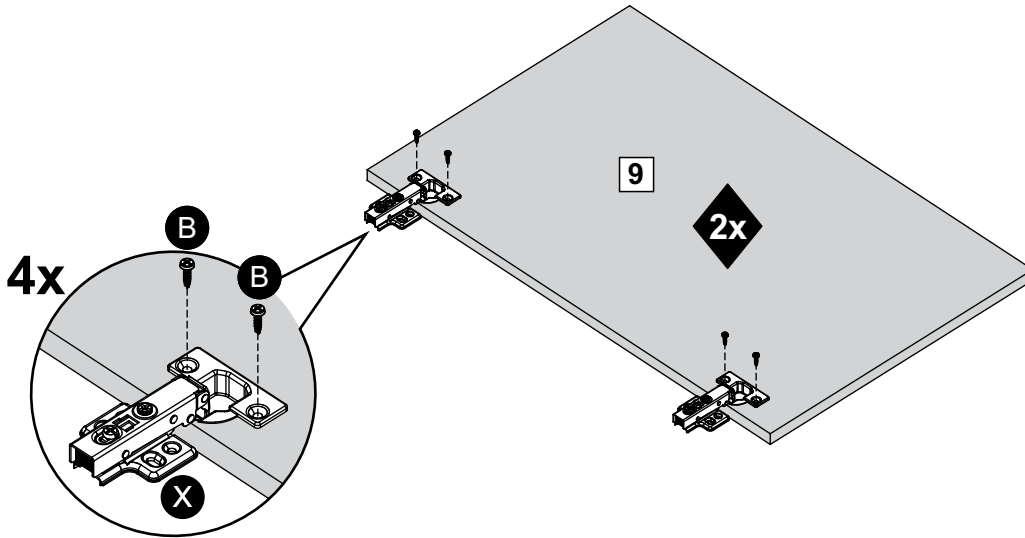
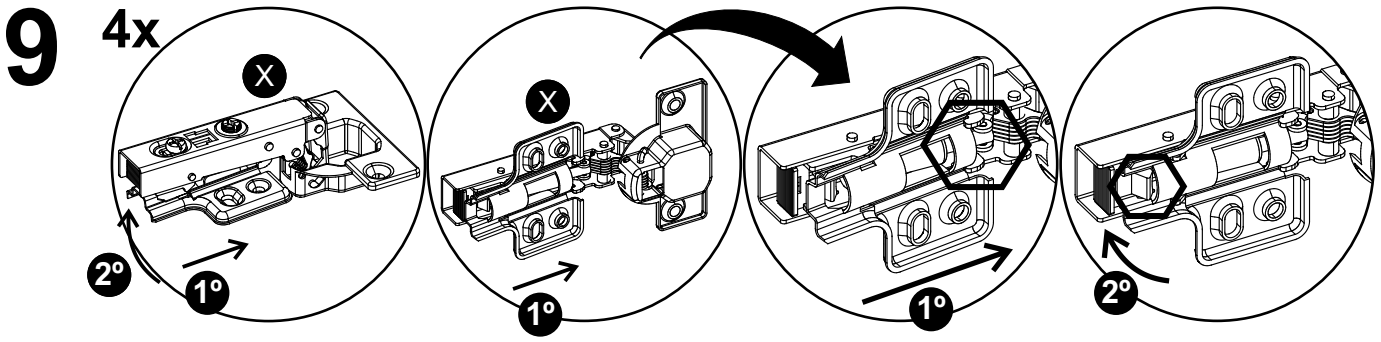
7



ATENÇÃO - ATENCIÓN - ATTENTION

OBRIGATÓRIO FIXAR NA PAREDE - ES OBLIGATORIO FIJAR EN LA PARED - FURNITURE MUST BE SECURELY ATTACHED TO THE WALL

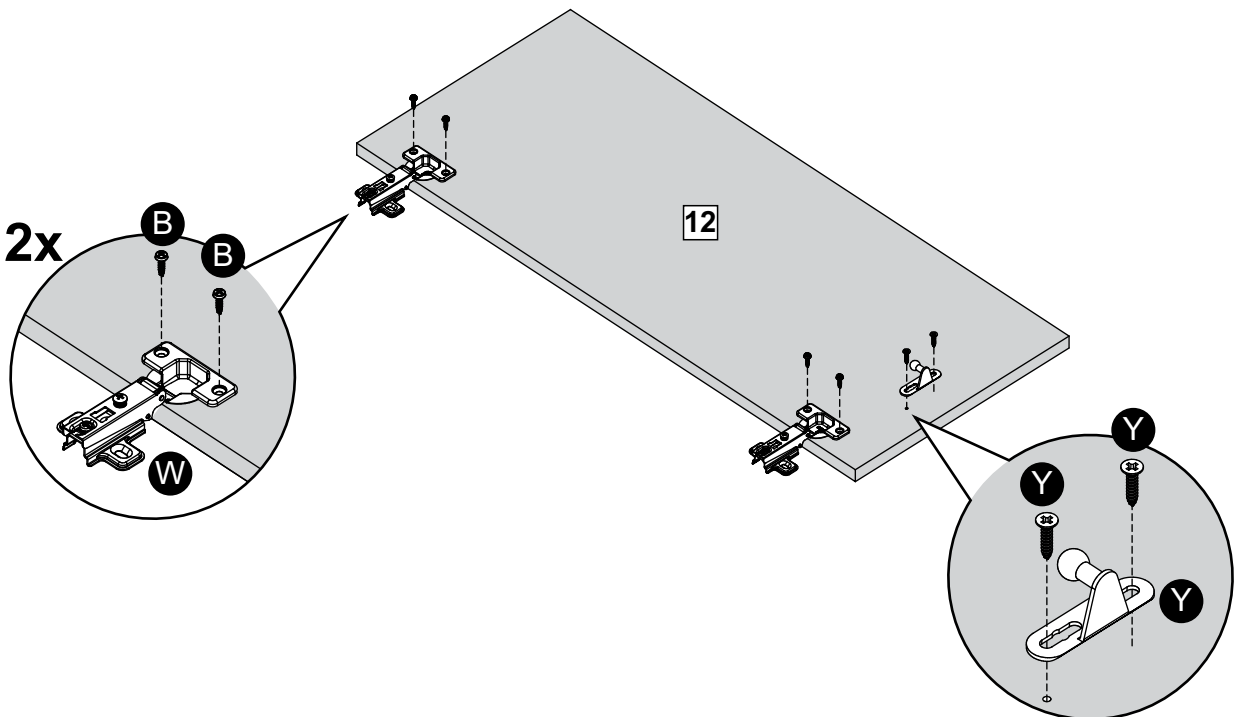
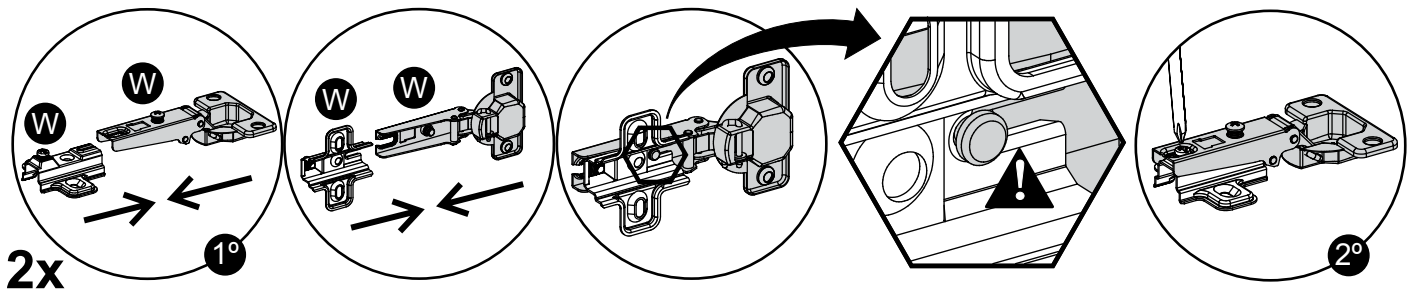




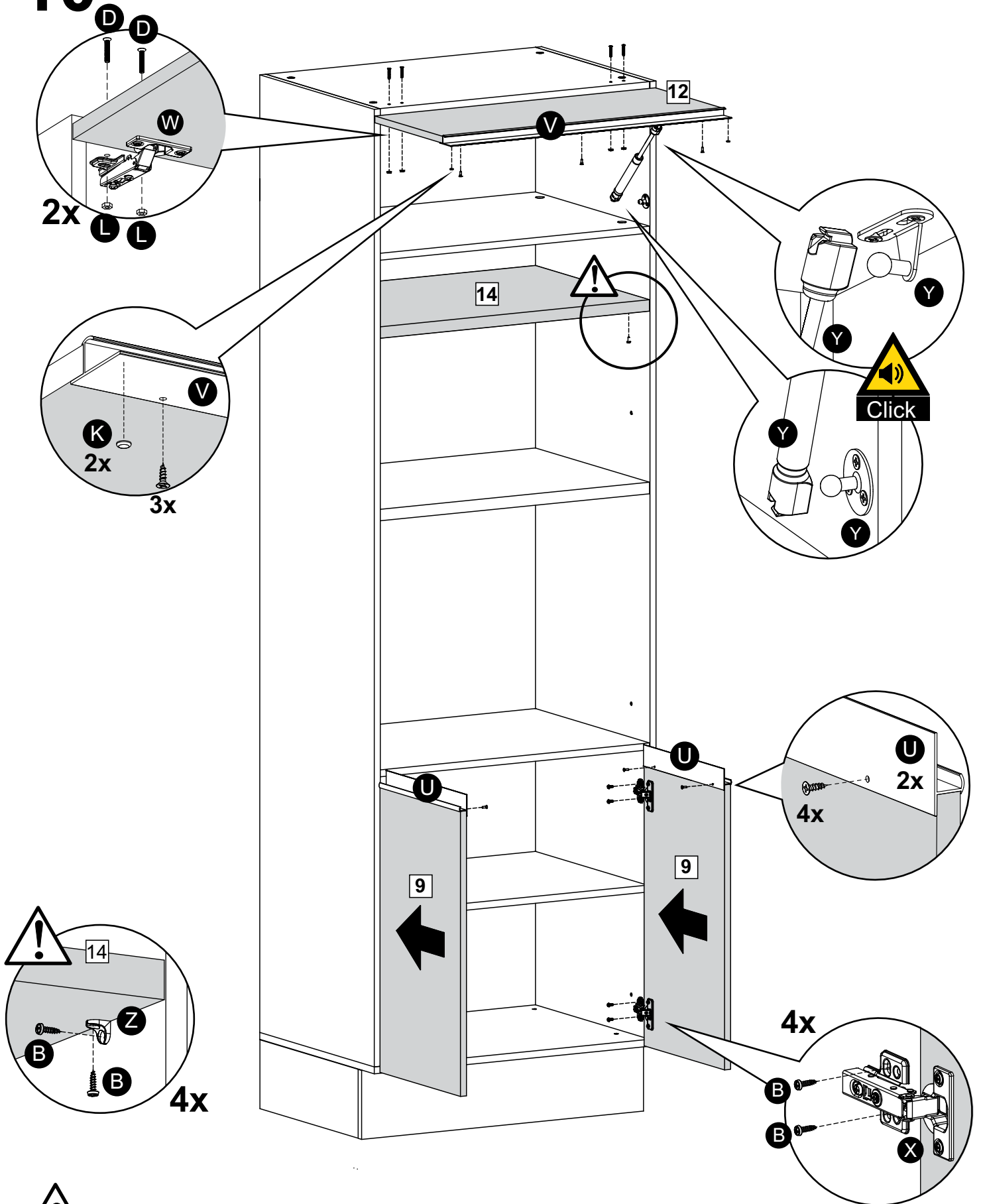
ENCAIXAR AS PARTES
UNIR LAS PARTES
JOIN THE PARTS

ENCAIXE CORRETO
AJUSTE CORRECTO
CORRECT FITTING

PARAFUSAR
ATORNILLAR
TO SCREW



10



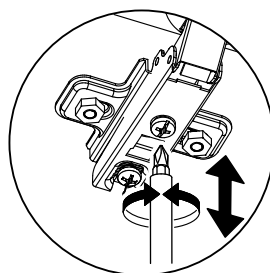
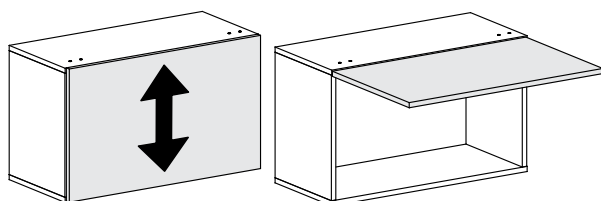
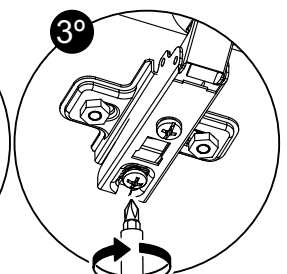
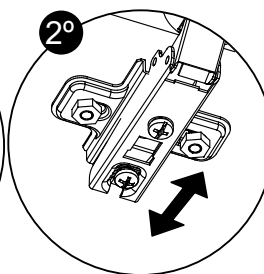
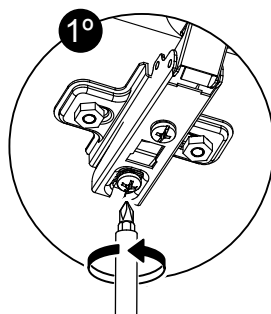
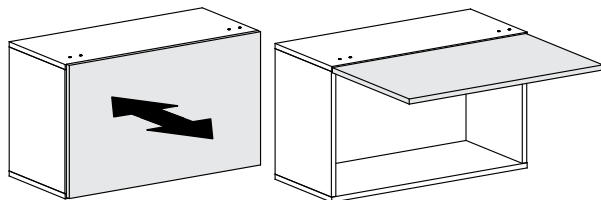
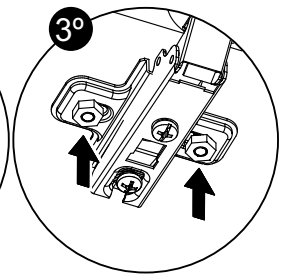
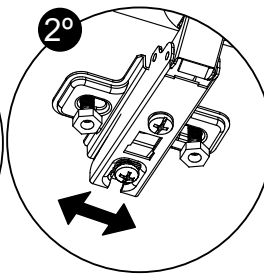
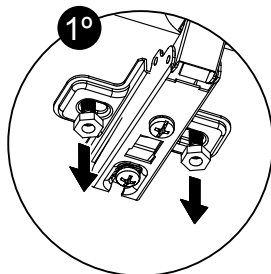
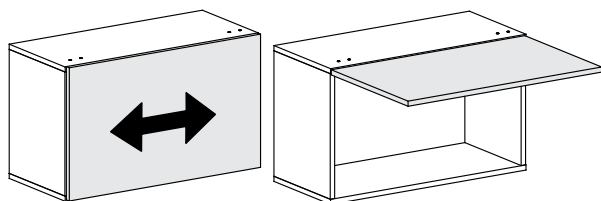
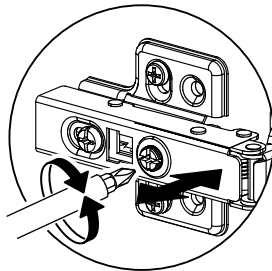
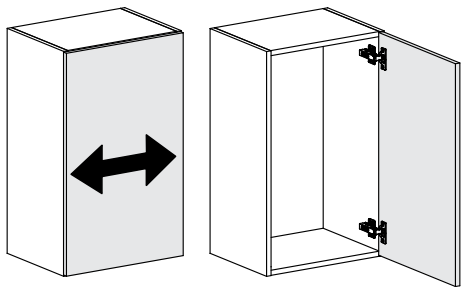
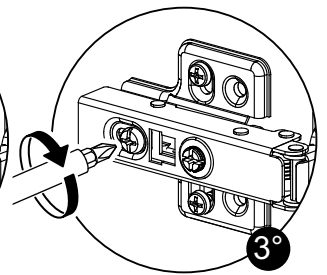
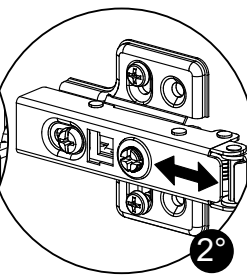
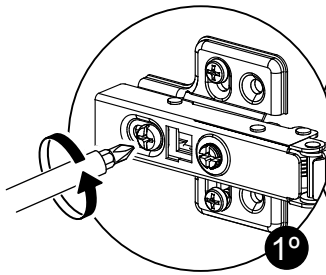
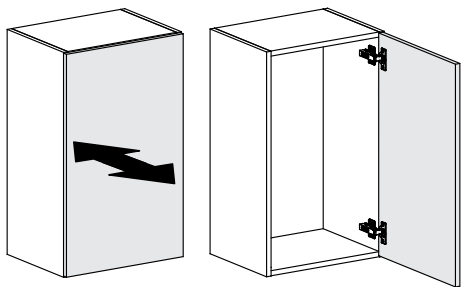
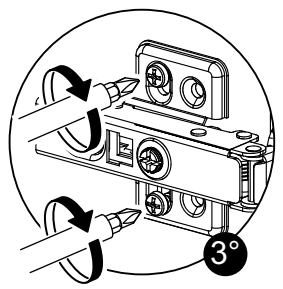
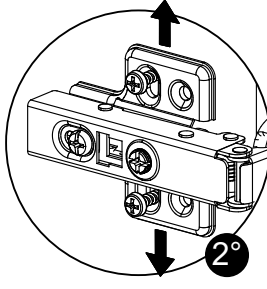
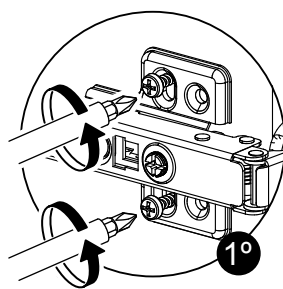
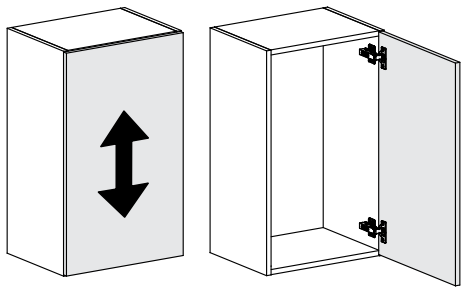
ATENÇÃO - ATENCIÓN - ATTENTION

Prateleira ajustável, pode ser fixada na altura adequada aos eletrodomésticos existentes.
Repisa ajustable, se puede fijar a la altura adecuada a los electrodomésticos existentes.

Adjustable shelf, it can be adjusted at the height of your appliances.

ATENÇÃO - ATENCIÓN - ATTENTION

Ajuste das Portas - Ajuste de las Puertas - Doors Adjustment



IT	DESCRIÇÃO	ESP	LARG	COMP	QTD	G26755PR091.1	G26755PR5Z1.1
1	LATERAL ESQUERDA	15	491	2085	1	2426755009P4	242675505ZP4
2	LATERAL DIREITA	15	491	2085	1	2426755009P3	242675505ZP3
3	TAMPO SUPERIOR	15	489	668	1	2426750009P5	242675005ZP5
4	TAMPO INTERMEDIÁRIO SUP	15	489	668	1	2426750009P2	242675005ZP2
5	PRATELEIRA MÓVEL	15	480	668	1	2424700009P6	242470005ZP6
6	BASE	15	491	698	1	2424700009P1	242470005ZP1
7	TAMPO INTERMEDIÁRIO INF	15	489	668	1	2426750009P1	242675005ZP1
8	TAMPO CENTRAL	25	489	668	1	2426750009P0	242675005ZP0
10	COSTA	3	325	688	3	2425701009042	2425701009042
11	RODAPÉ LATERAL	15	150	422	2	2424200009P7	242420005ZP7
13	RODAPÉ FRONTAL	15	150	698	1	2424700009P8	242470005ZP8
14	PRATELEIRA FORNO	25	489	668	1	2426750009P6	242675005ZP6
B	PARAFUSO 3,5X14 CP				40	2065351400136	
C	PARAFUSO 3,5X25 CC				4	2065352500019	
D	PARAFUSO M4X22 CC				4	2065402200012	
E	PARAFUSO 4,5X40 CC				8	2065455000010	
F	PARAFUSO 6,0X60 CF				2	2065606000001	
G	CAVILHA 8X30				20	2080083000010	
H	PREGO 10X10				46	2075101000011	
I	MINIFIX PARAFUSO 6X35mm				16	2075063000012	
J	TAMBOR PARA MINIFIX 15X12mm				16	2075151200027	
K	BATENTE DE SILICONE 1,5mm				2	2070711500036	
L	PORCA M4 SEXTAVADA ZB				4	2065000000014	
M	BUCHA PLÁSTICA 8mm				2	2070000000209	
N	TAPA FURO ADESIVO 19mm				8	2070100090149	2070100090186
O	UNIÃO DE COSTAS 668mm				1	2070066800003	
P	PROTEÇÃO PARA CANTONEIRA				2	2070010050072	2070010050065
Q	SUORTE PRATELEIRA 8X7mm				4	2070200180206	2070200180329
R	SUORTE AÉREO L				2	2070040201406	
S	PRESILHA PARA PÉ				6	2070000000285	
T	PÉ PLÁSTICO 200mm				4	20700000002302	
W	DOBRADIÇA CANECO 35mm				2	2085350000120	
X	DOBRADIÇA CANECO 35mm COM AMORTECIMENTO				4	208535000017	
Y	PISTÃO A GÁS				1	2085008000274	
Z	SUORTE PRATELEIRA 13X13mm C/FUROS				4	2070408115421	
-	KIT FERRAGEM				1	20902675509PR	2090267555ZPR
-	KIT ACESSÓRIO				1	20912675509PR	2091267555ZPR