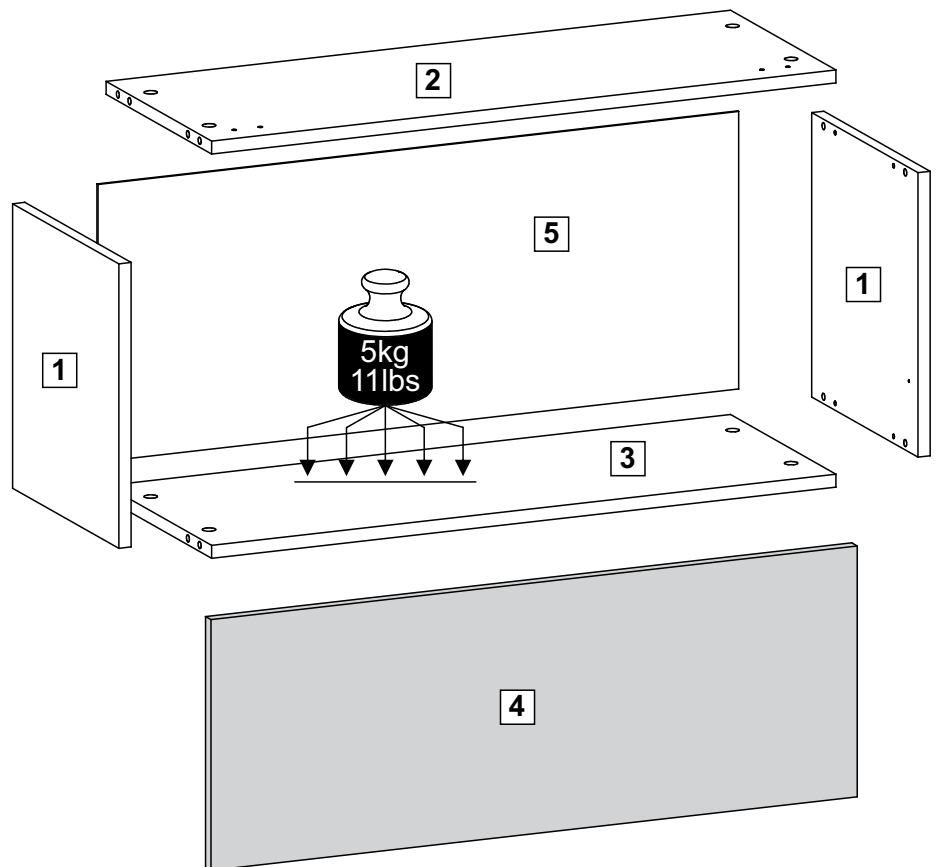
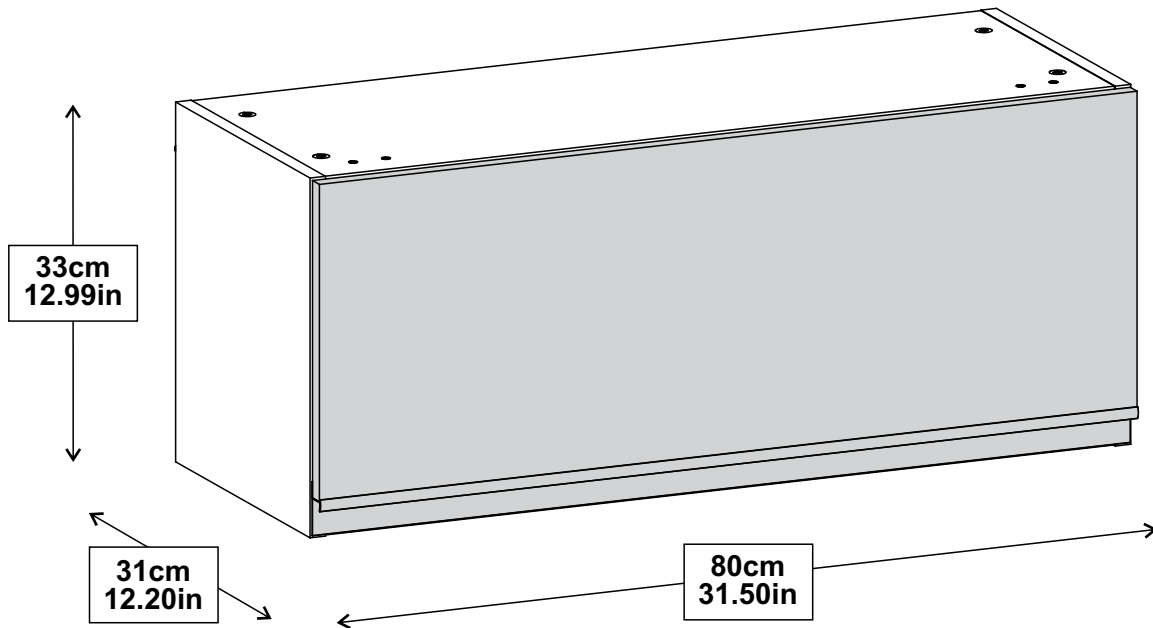
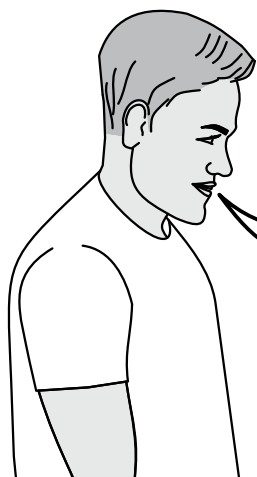


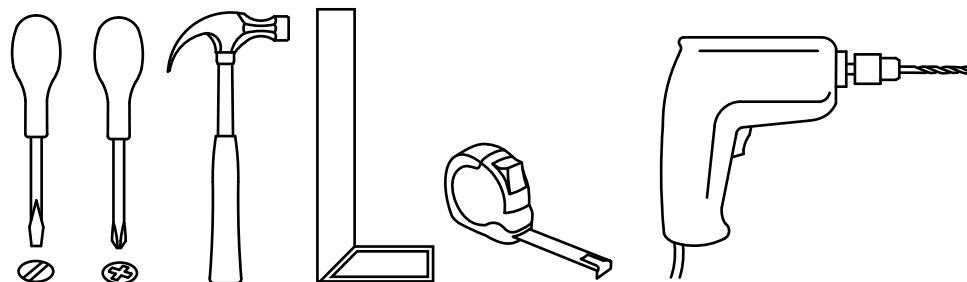
madesa

G25804PR





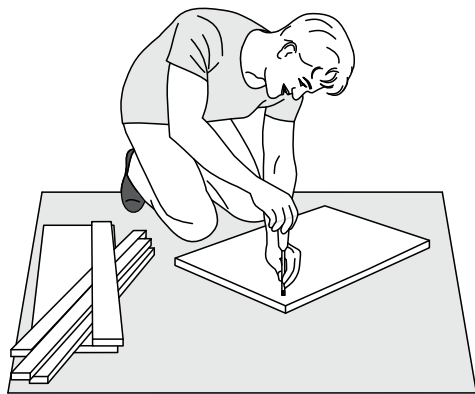
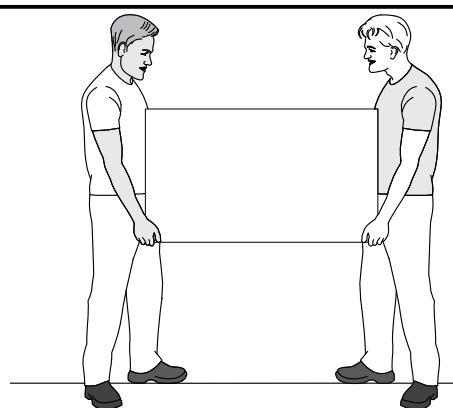
Ferramentas necessárias para montar o móvel.
Herramientas necesarias para armar el mueble.
Tools needed to assemble the furniture.



A montagem deve ser efetuada
por duas pessoas.

**El montaje debe ser efectuado
por dos personas.**

*The assembly must be done
by two people.*



Montar o móvel sobre uma superfície
limpa e plana.

**Armar el mueble sobre una superficie
limpia y plana.**

*Assemble the furniture on a clean and
flat surface.*

Dúvidas? Entrar em contato:
¿Dudas? Ponerse en contacto:

Doubts? Get in touch:

in@madesa.com
www.madesa.com
www.youtube.com/madesamoveisvideos

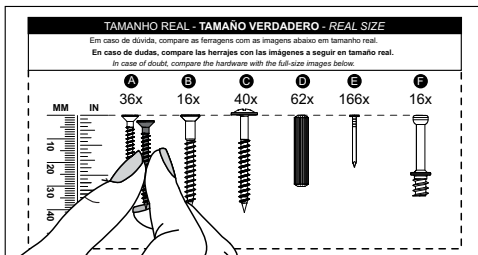


TAMANHO REAL - TAMAÑO VERDADERO - REAL SIZE

Em caso de dúvida, compare as ferragens com as imagens abaixo em tamanho real.

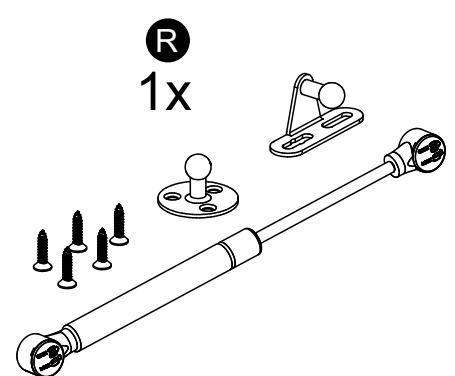
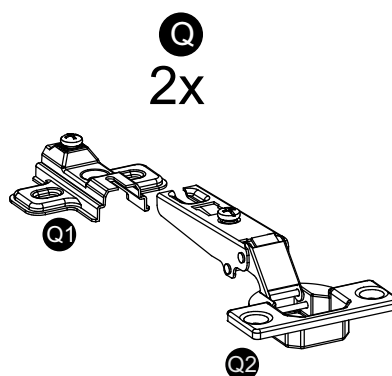
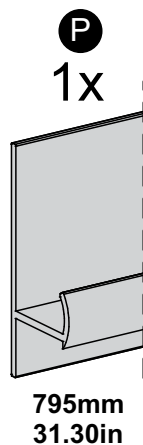
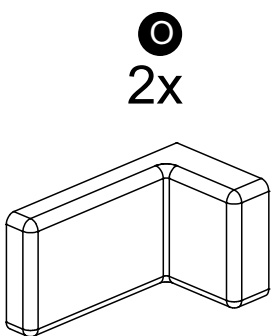
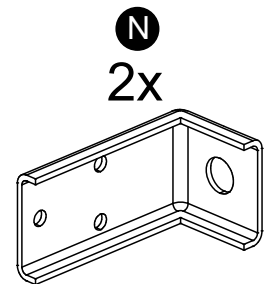
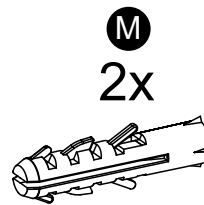
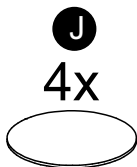
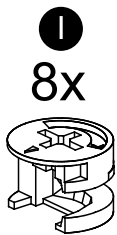
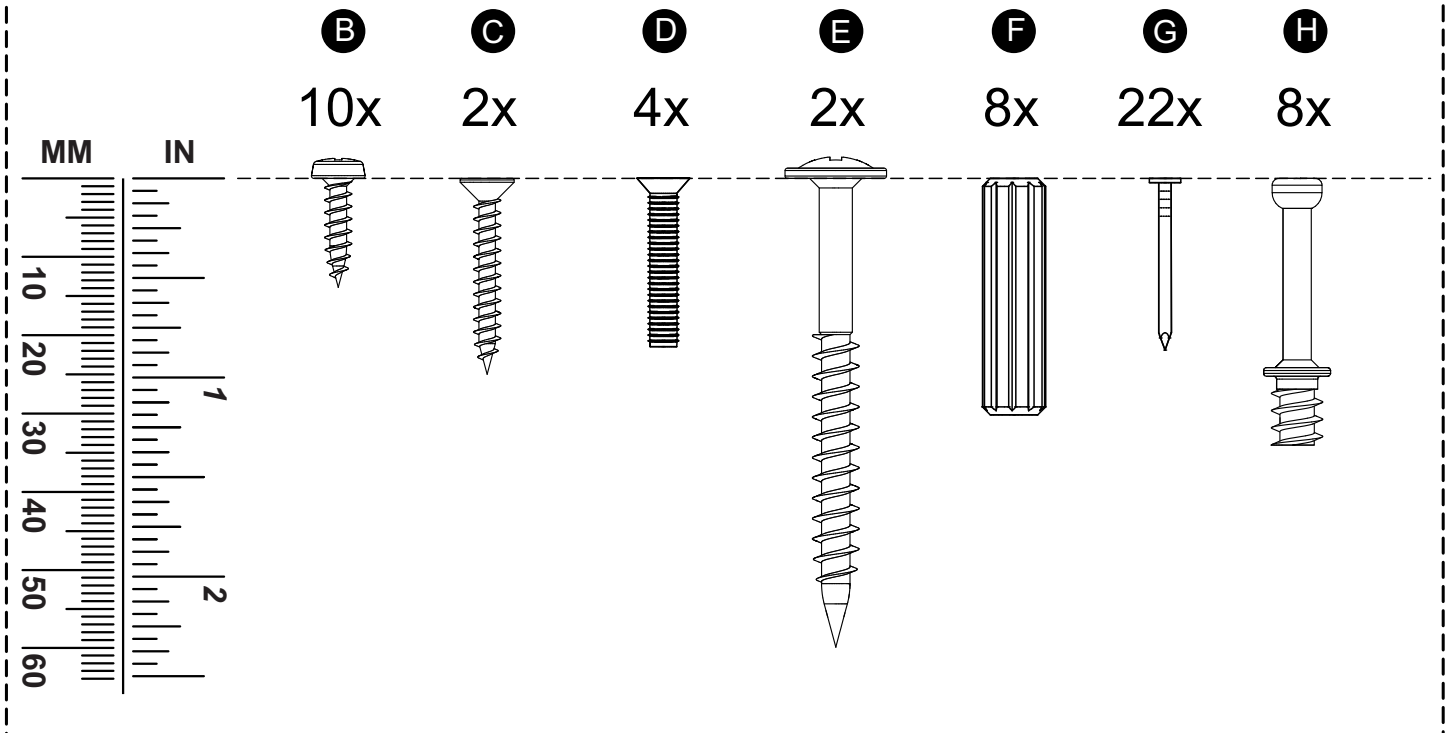
En caso de dudas, compare las herrajes con las imágenes a seguir en tamaño real.

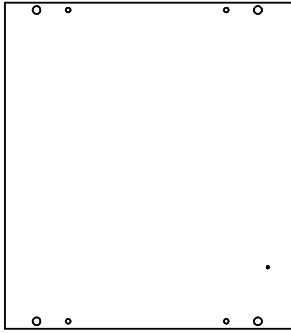
In case of doubt, compare the hardware with the full-size images below.



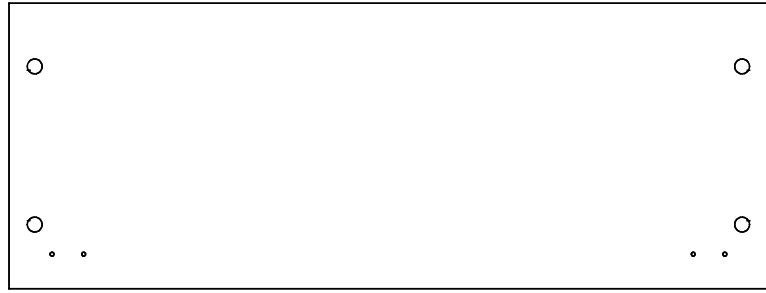
Para visualizar o vídeo explicativo, utilize este QR Code:
Para visualizar el vídeo explicativo, utilice este QR Code:

For viewing the explanatory video, use this QR code:





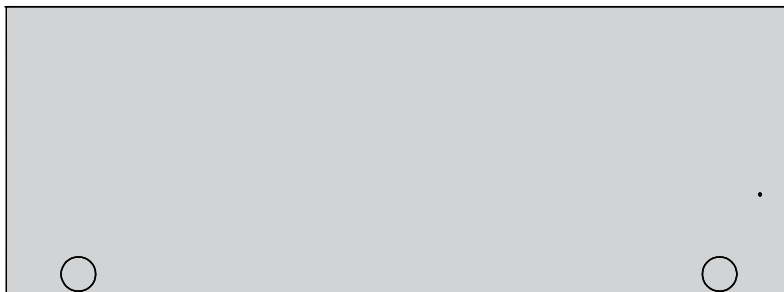
1 (15 x 291 x 330mm)-2x
(0,59 x 11,46 x 12,99in)



2 (15 x 289 x 768mm)
(0,59 x 11,38 x 30,24in)



3 (15 x 289 x 768mm)
(0,59 x 11,38 x 30,24in)

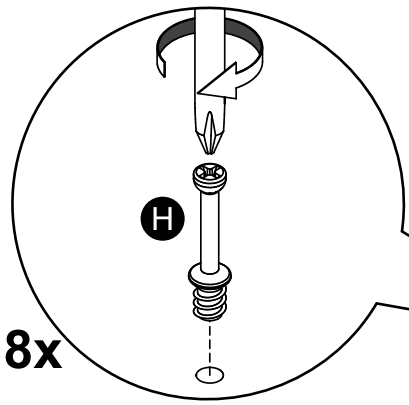


4 (15 x 326 x 795mm)
(0,59 x 12,83 x 31,30in)

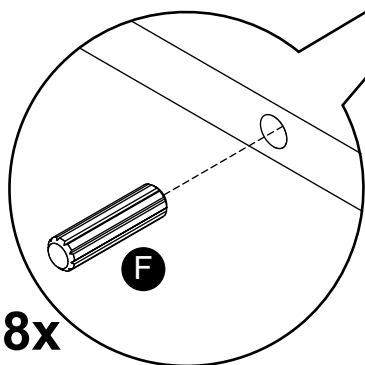
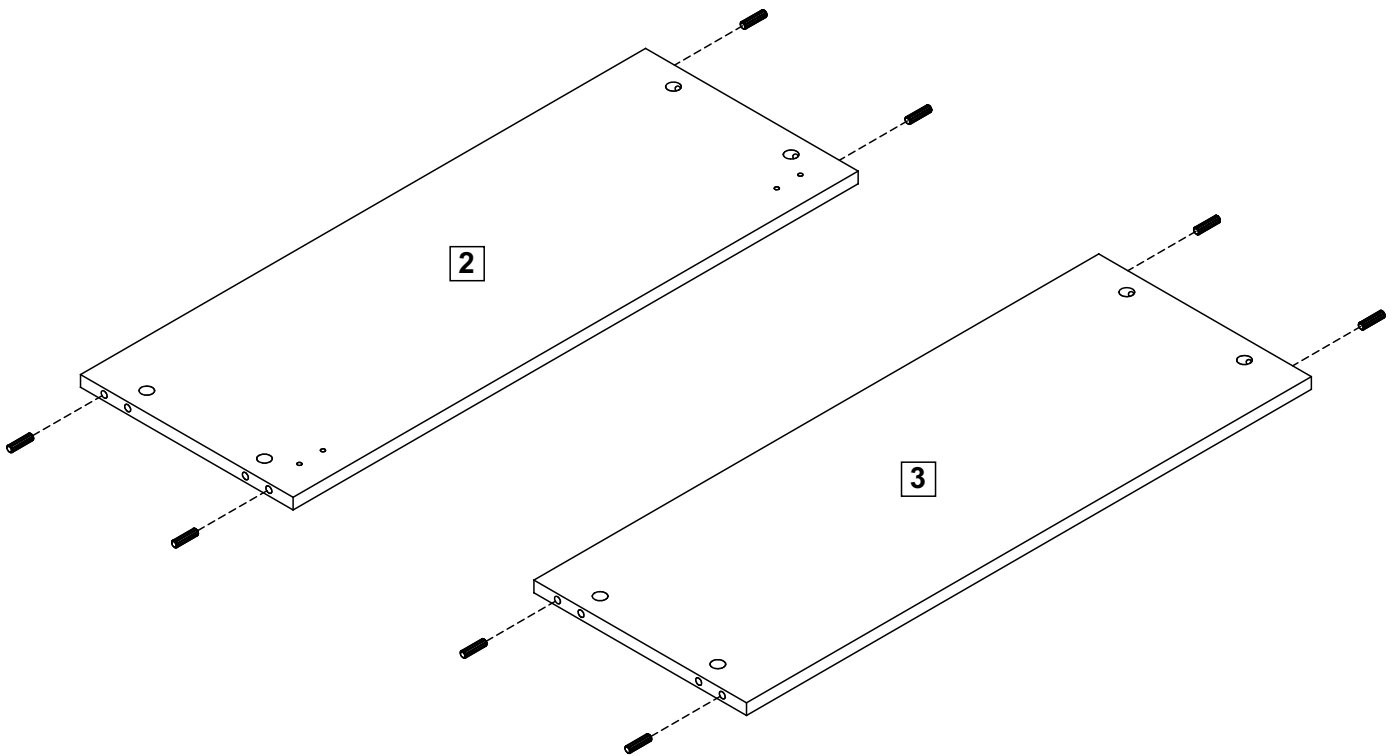
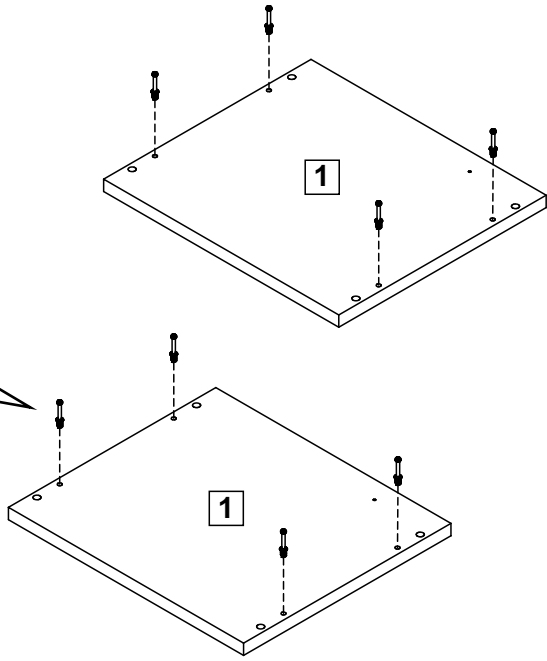


5 (3 x 322 x 788mm)
(0,12 x 12,68 x 31,02in)

1

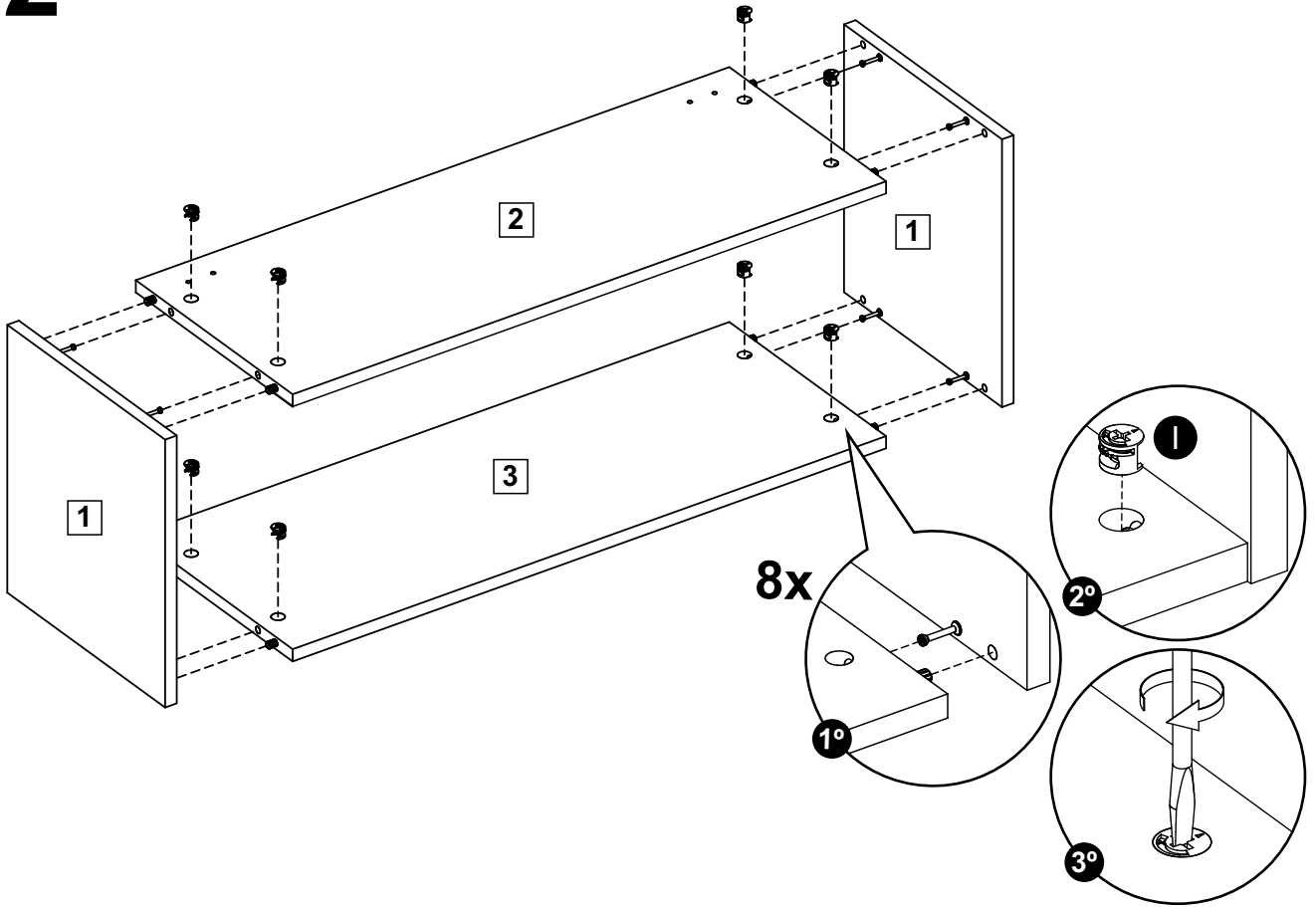


8x

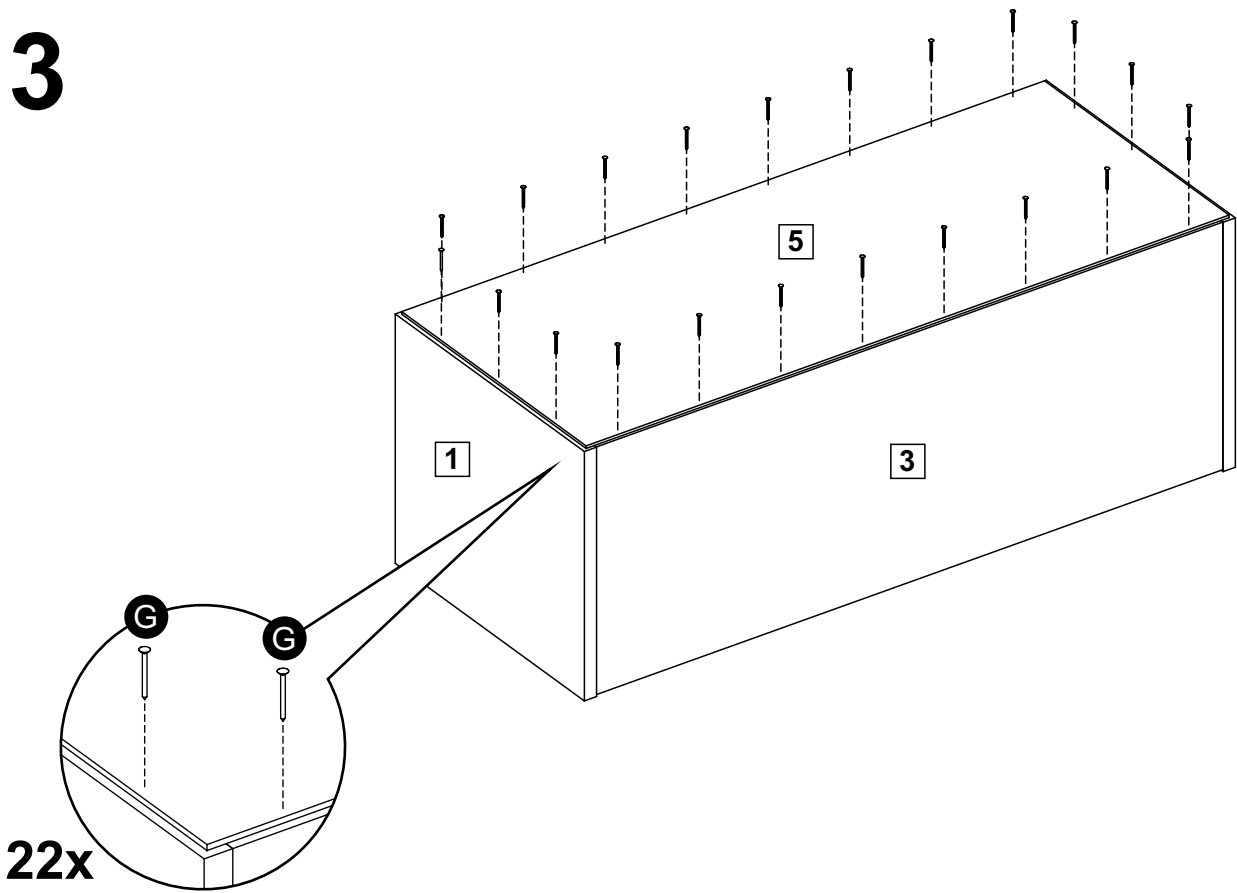


8x

2



3



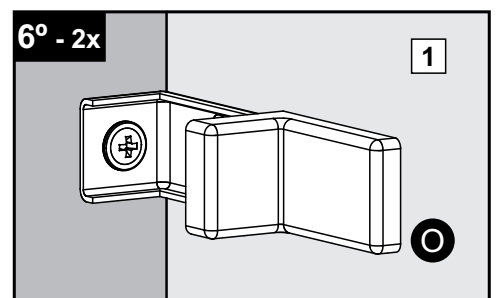
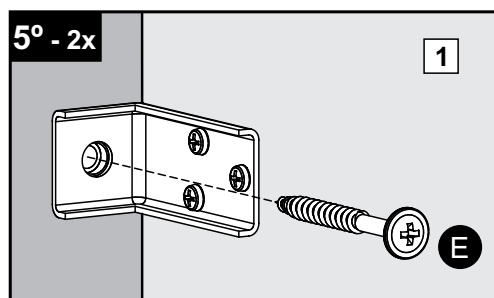
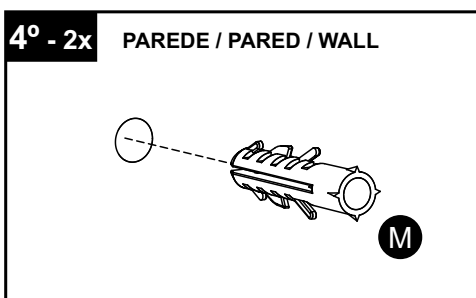
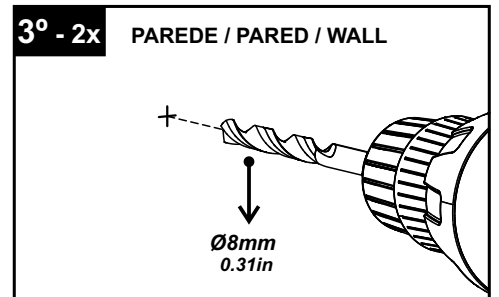
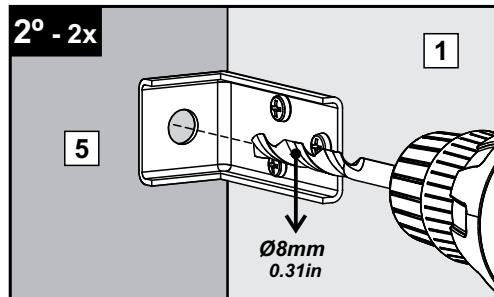
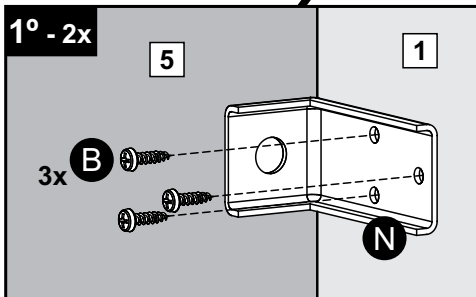
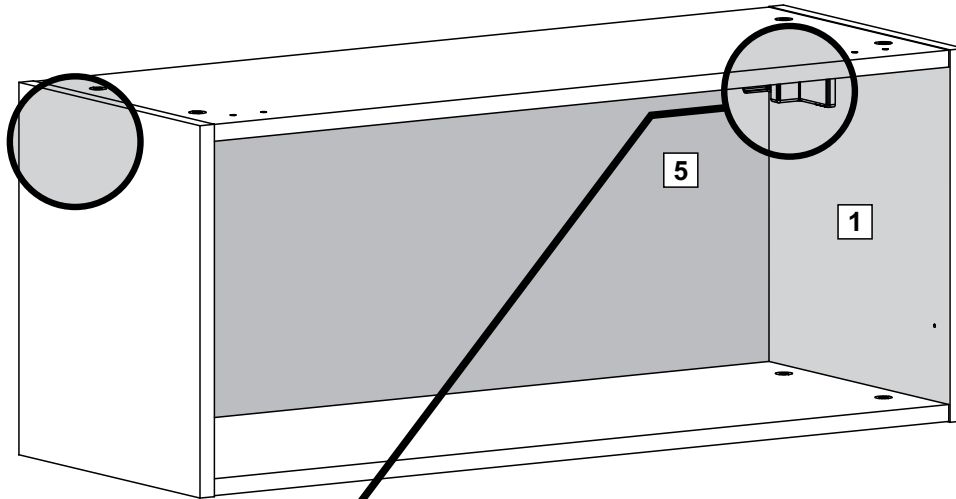
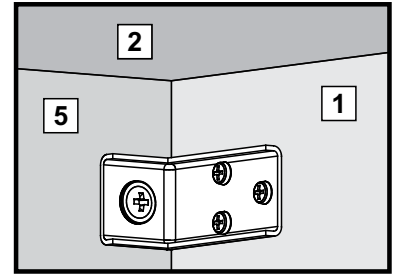
4

ATENÇÃO - ATENCIÓN - ATTENTION

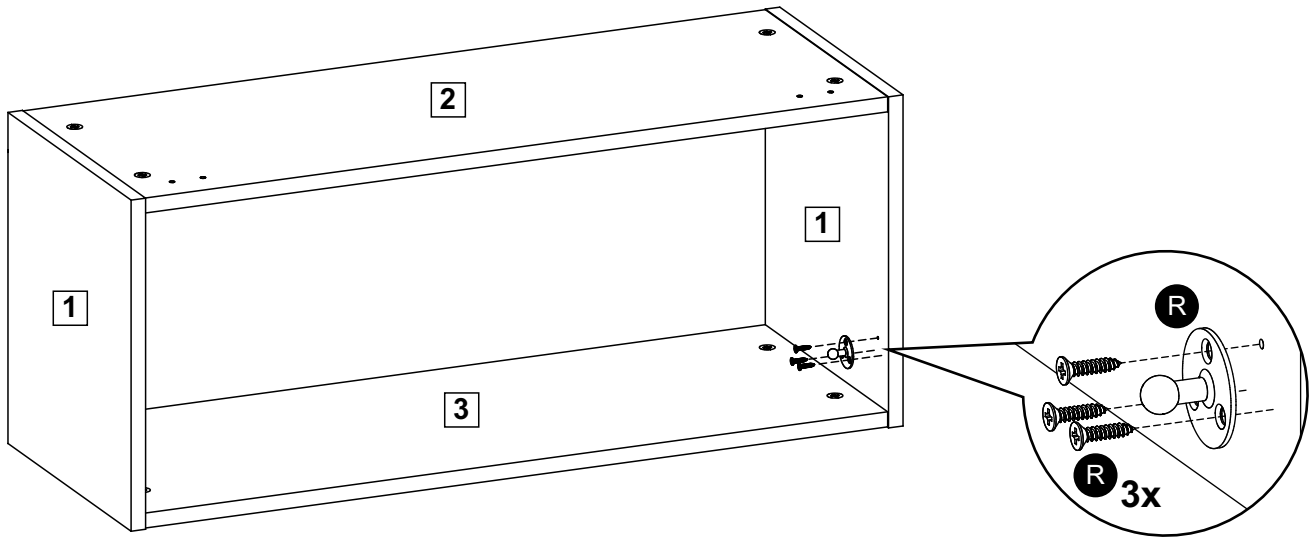
Os suportes aéreos **DEVEM** ser fixados na parte **INTERNA** do móvel.
Siga corretamente os passos de montagem indicados abaixo:

Los soportes aéreos **DEBEN** ser fijados en la parte **INTERNA** del mueble.
Siga correctamente los pasos para armarlo indicados a seguir:

The angle bracket **MUST** be installed on the **INSIDE** of the cabinet.
Please, follow the installation steps below:



5

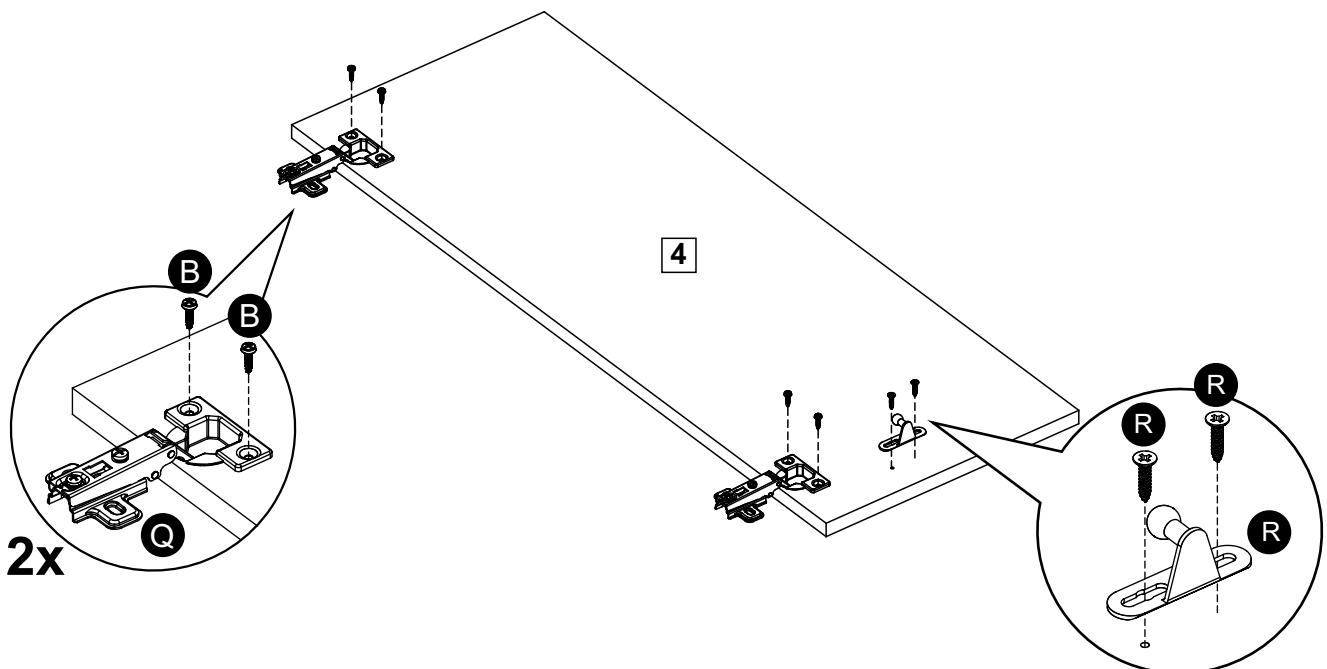
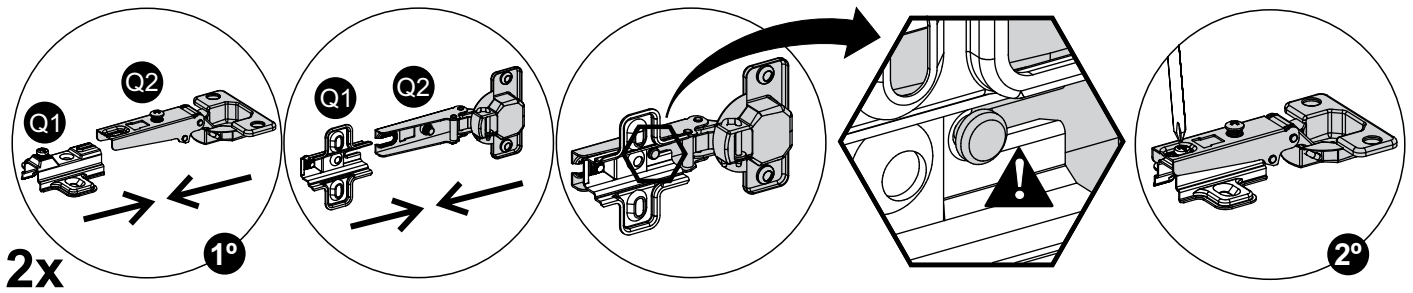


6

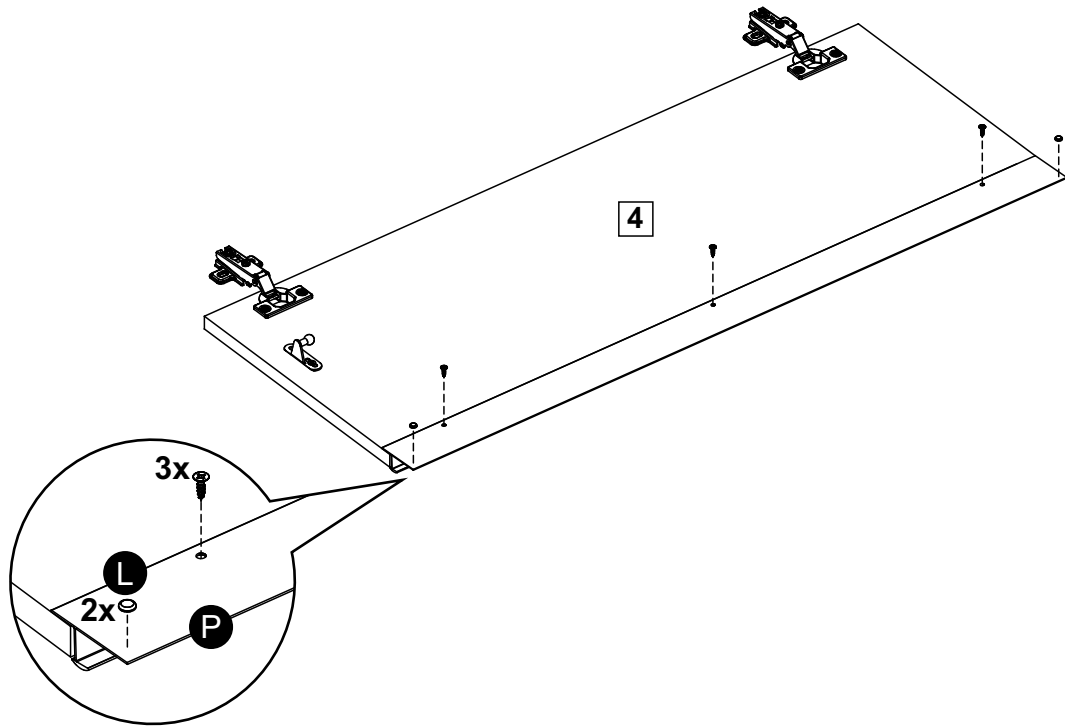
ENCAIXAR AS PARTES
UNIR LAS PARTES
JOIN THE PARTS

ENCAIXE CORRETO
AJUSTE CORRECTO
CORRECT FITTING

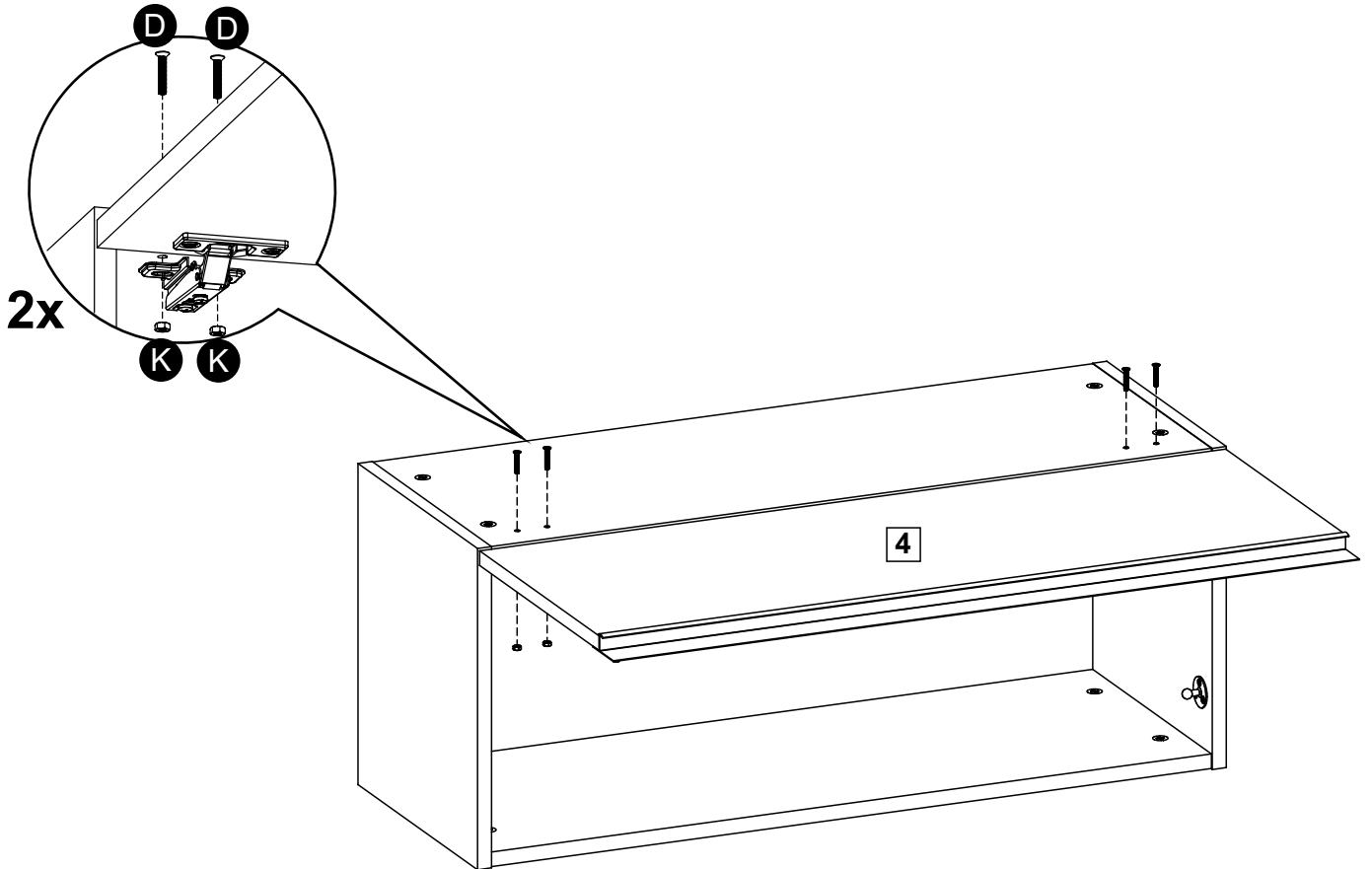
PARAFUSAR
ATORNILLAR
TO SCREW



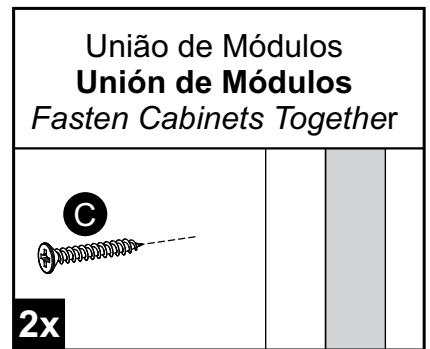
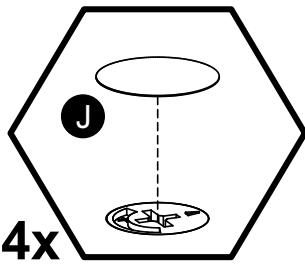
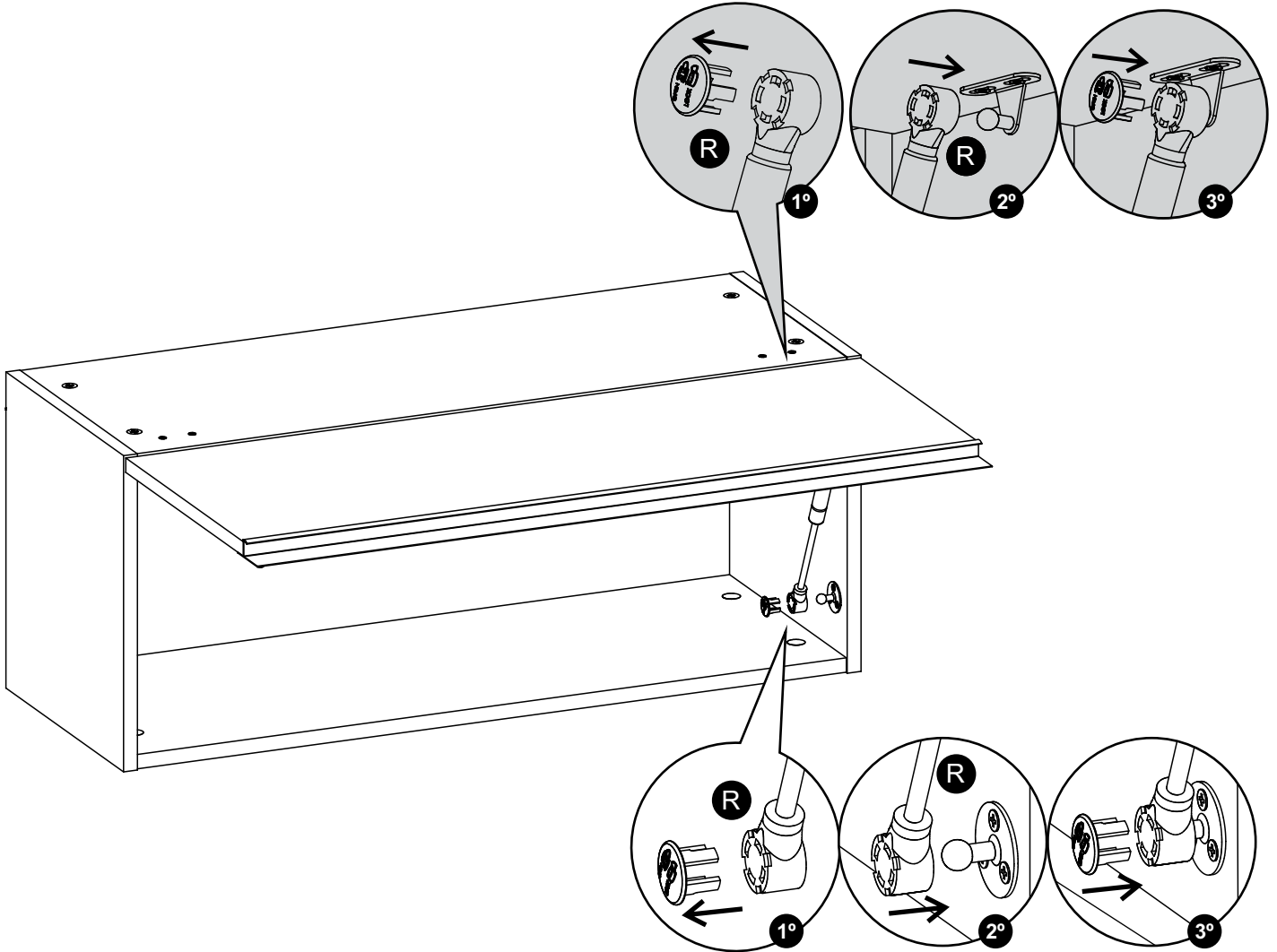
7



8

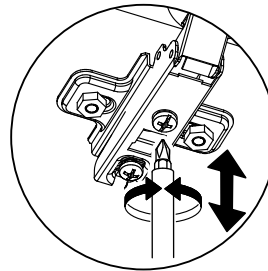
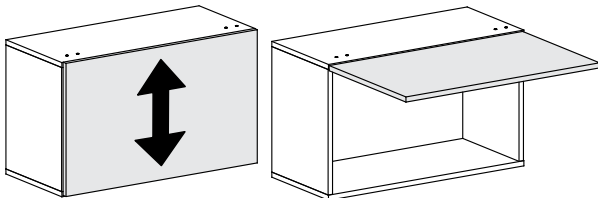
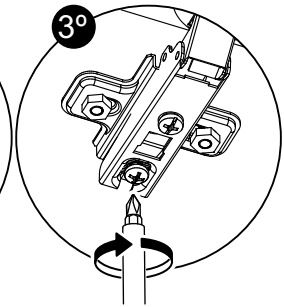
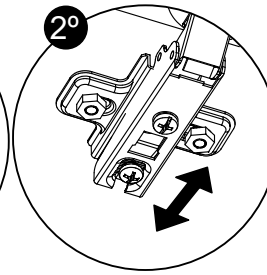
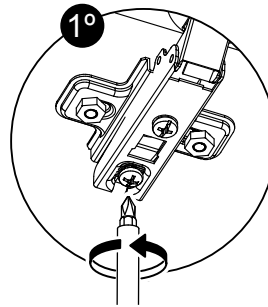
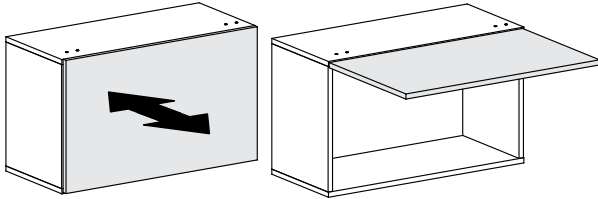
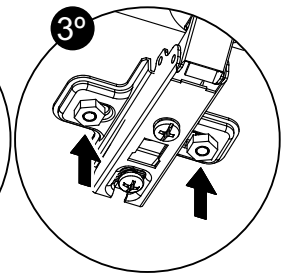
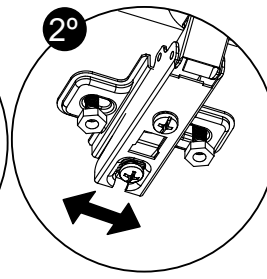
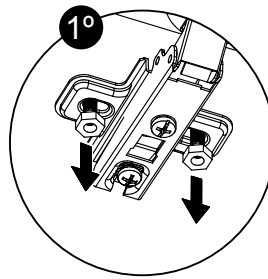
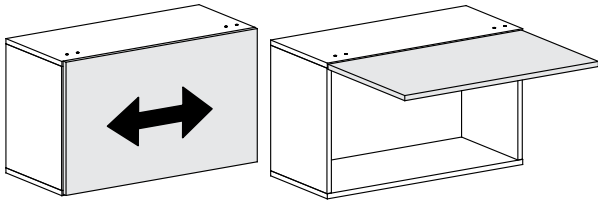


9



ATENÇÃO - ATENCIÓN - ATTENTION

Ajuste das Portas - Ajuste de las Puertas - Doors Adjustment



IT	DESCRIÇÃO	ESP	LARG	COMP	QTD	G25804PR091.1	G25804PR5Z1.1
1	LATERAL	15	291	330	2	2425804009P4	242580405ZP4
2	TAMPO	15	289	768	1	2425804009P9	242580405ZP9
3	BASE	15	289	768	1	2425804009P1	242580405ZP1
5	COSTA	3	322	788	1	2425803009049	242580300904
B	PARAFUSO 3,5X14 CP				10	2065351400136	
C	PARAFUSO 3,5X25 CC				2	2065352500019	
D	PARAFUSO M4X22 CC				4	2065402200012	
E	PARAFUSO 6,0X60 CF				2	206560600001	
F	CAVILHA 8X30				8	2080083000010	
G	PREGO 10X10				22	2075101000011	
H	MINIFIX PARAFUSO 6X35mm				8	2075063000012	
I	TAMBOR PARA MINIFIX 15X12mm				8	2075151200027	
J	TAPA FURO ADESIVO 19mm				4	2070100090149	2070100090186
K	PORCA SEXTAVADA				4	2065000000014	
L	BATENTE DE SILICONE 1,5mm				2	2070711500036	
M	BUCHA PLÁSTICA 8mm				2	2070000000209	
N	SUPORTE AÉREO				2	2070040201406	
O	PROTEÇÃO PARA CANTONEIRA				2	2070010050072	2070010050065
Q	DOBRADIÇA CANECO 35mm				2	2085350000120	
R	PISTÃO À GÁS				1	2085008000182	
-	KIT FERRAGEM				1	20902580400PR	20902580400PR
-	KIT ACESSÓRIO				1	20912580409PR	2091258045ZPR