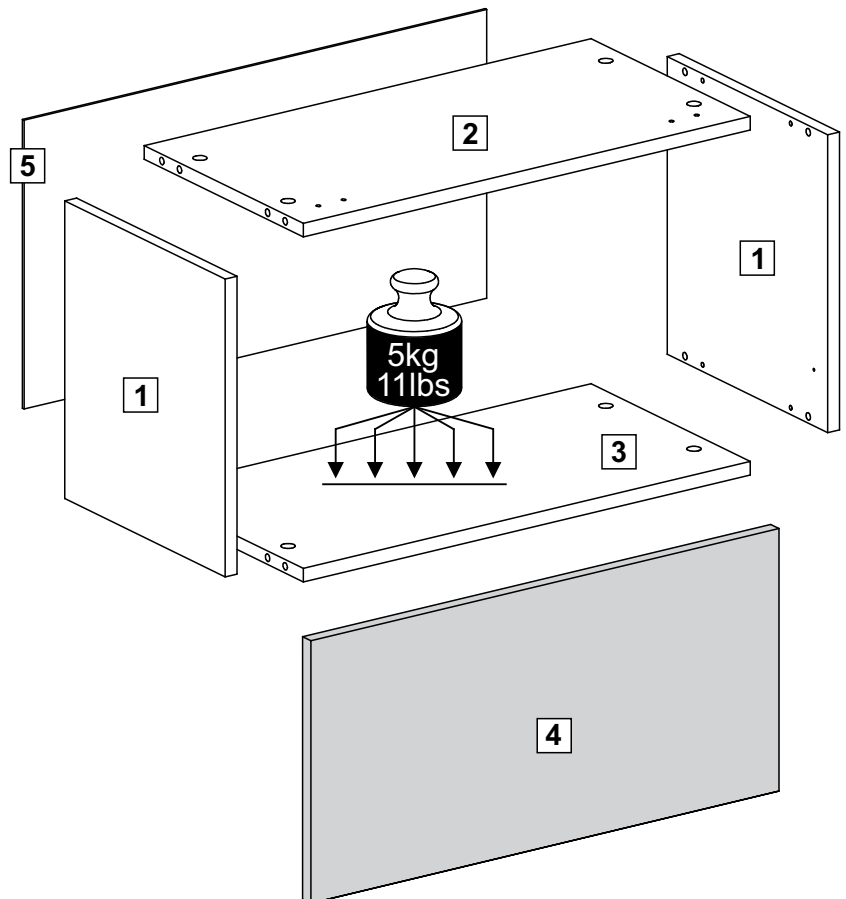
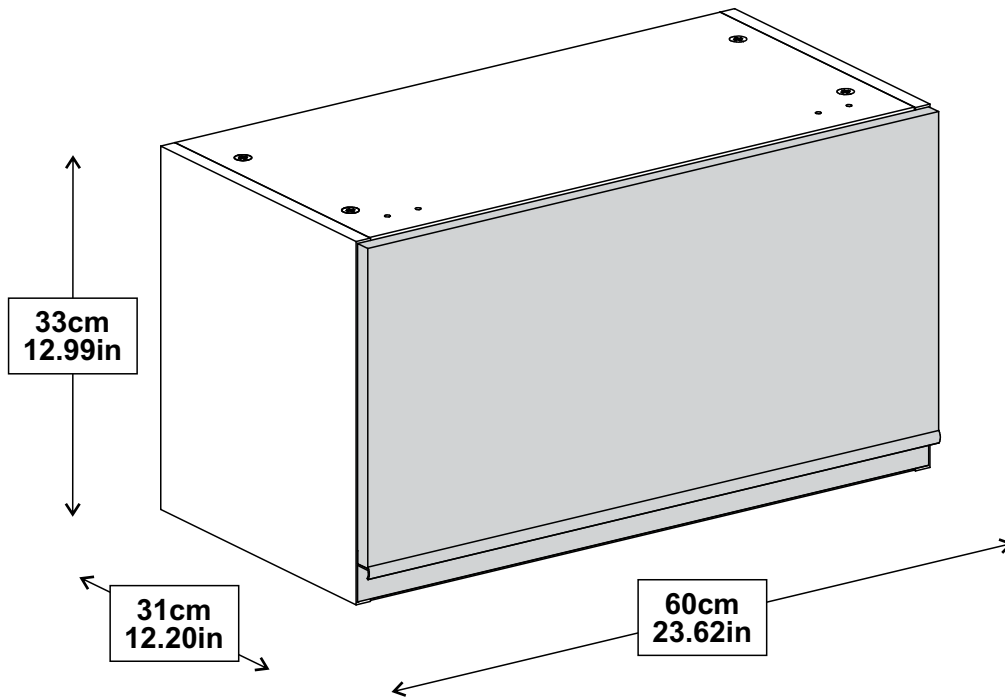


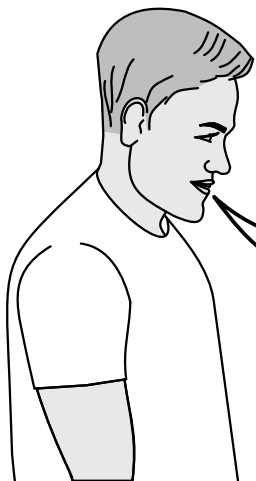
madesa **G25602PR**



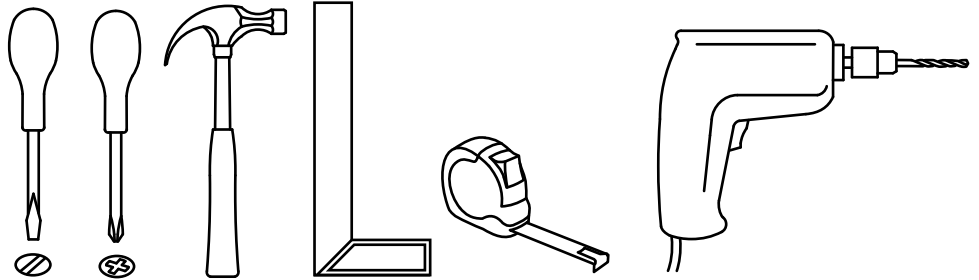
Este produto possui vídeo de montagem no YouTube.
Utilize o QR Code para acessar:

Este producto tiene vídeo de montaje en YouTube.
Utilice el QR Code para acceder:

*There is an assembly video for this product on Youtube.
Use the QR Code to access:*



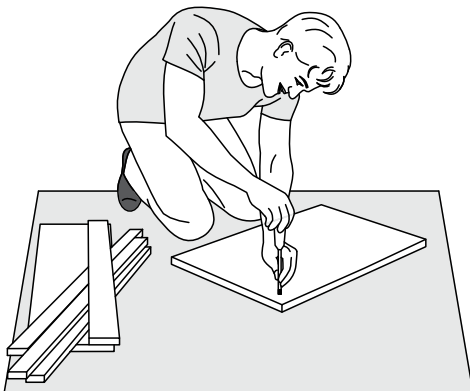
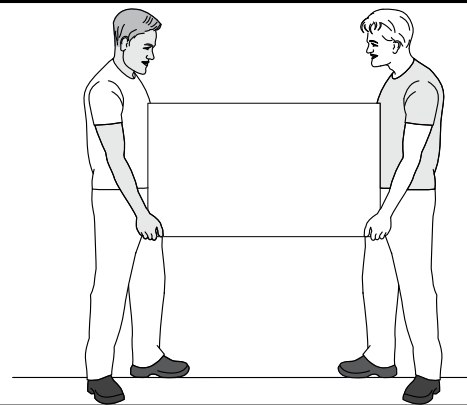
Ferramentas necessárias para montar o móvel.
Herramientas necesarias para armar el mueble.
Tools needed to assemble the furniture.



A montagem deve ser efetuada
por duas pessoas.

**El montaje debe ser efectuado
por dos personas.**

*The assembly must be done
by two people.*



Montar o móvel sobre uma superfície
limpa e plana.

**Armar el mueble sobre una superficie
limpia y plana.**

*Assemble the furniture on a clean and
flat surface.*

Dúvidas? Entrar em contato:
¿Dudas? Ponerse en contacto:

Doubts? Get in touch:

in@madesa.com
www.madesa.com
www.youtube.com/madesamoveisvideos

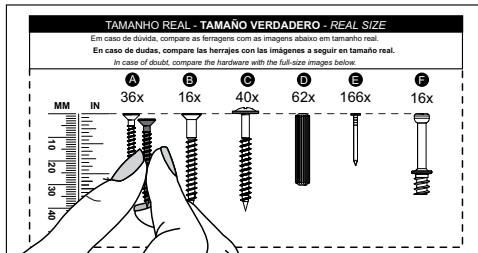


TAMANHO REAL - TAMAÑO VERDADERO - REAL SIZE

Em caso de dúvida, compare as ferragens com as imagens abaixo em tamanho real.

En caso de dudas, compare las herrajes con las imágenes a seguir en tamaño real.

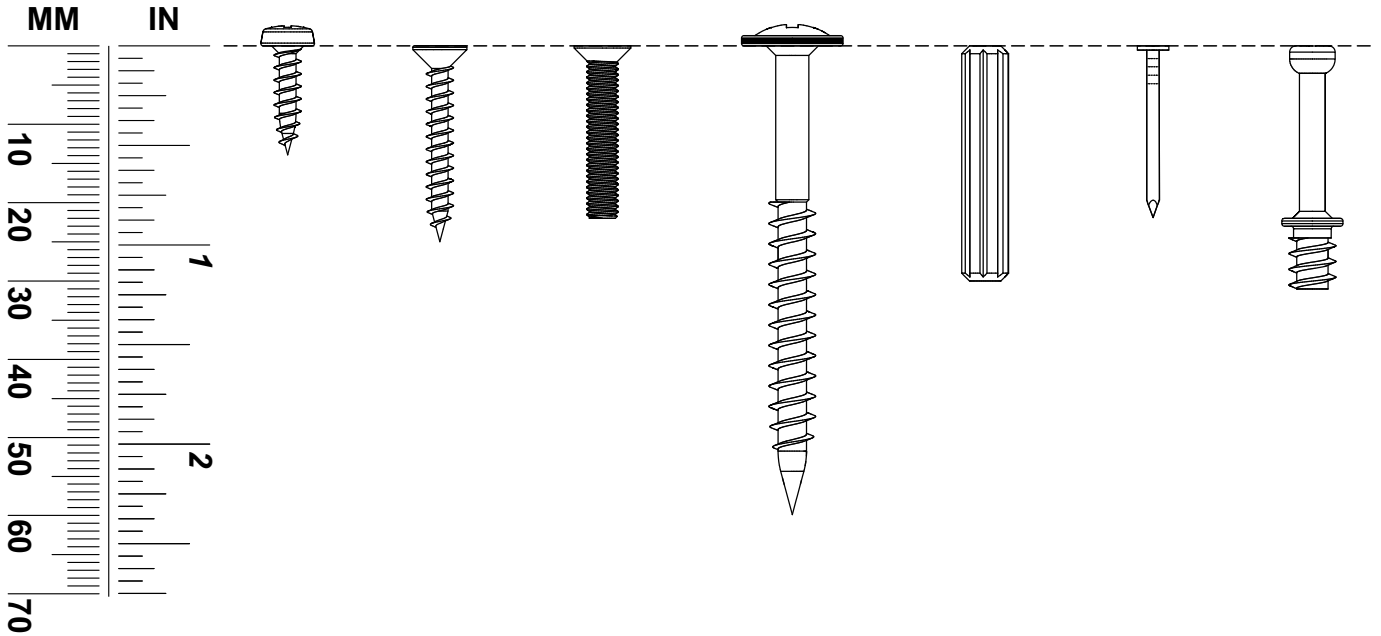
In case of doubt, compare the hardware with the full-size images below.



Para visualizar o vídeo explicativo, utilize este QR Code:
 Para visualizar el vídeo explicativo, utilice este QR Code:
 For viewing the explanatory video, use this QR code:

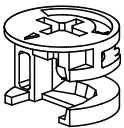


B 10x **C** 2x **D** 4x **E** 2x **F** 8x **G** 18x **H** 8x



I

8x



J

4x



K

4x



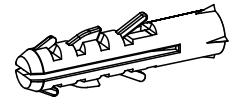
L

2x



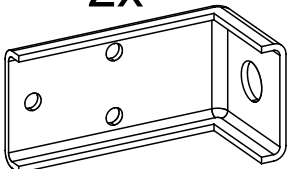
M

2x



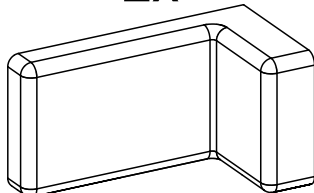
N

2x



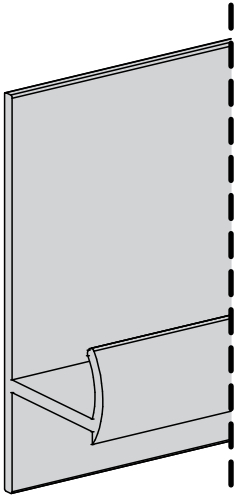
O

2x



P

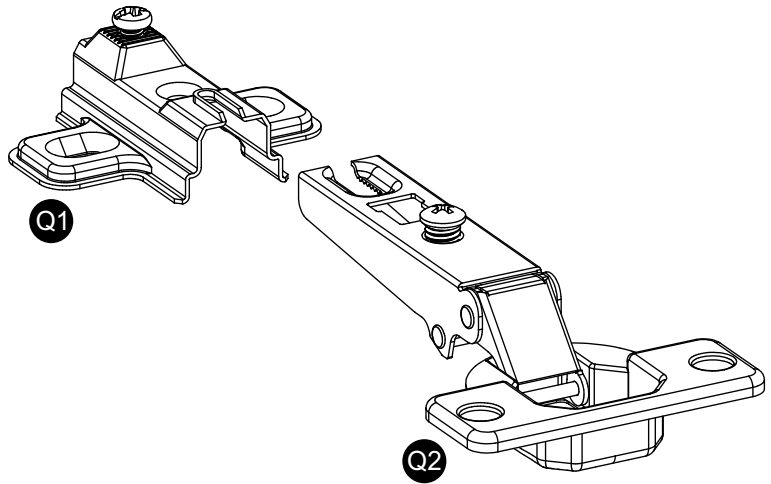
1x



595mm
23.43in

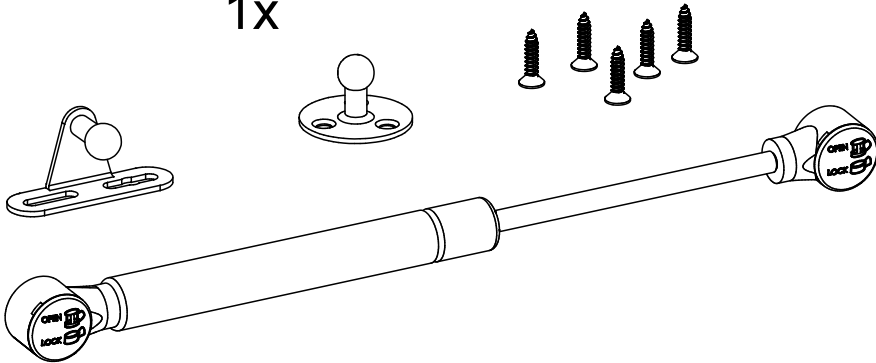
Q

2x



R

1x



ATENÇÃO - ATENCIÓN - ATTENTION

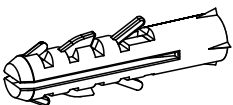
As buchas de fixação fornecidas são adequadas apenas para paredes de alvenaria.
Qualquer dúvida sobre a bucha correta para a sua parede, procure ajuda de um profissional.
Falhas no produto devido ao uso de fixações incorretas são de responsabilidade do montador.

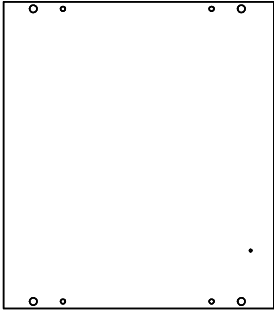
Las herrajes de fijación suministradas son adecuadas solo para paredes de albañilería.
Cualquier duda sobre las fijaciones adecuadas para su pared, procure la ayuda de un profesional.
Fallos en el producto debido al uso de fijaciones incorrectas son de responsabilidad del montador.

The fixing devices provided with the product are only suitable for masonry walls.

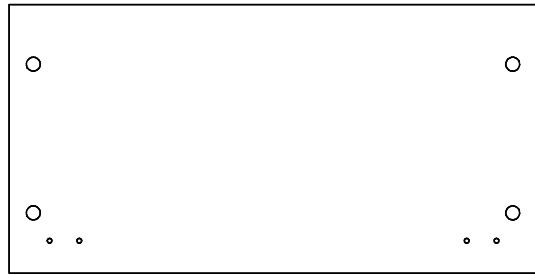
For advice on suitable fixing systems for your wall, consult with a professional.

Problems with the product caused by using inappropriate screw systems are the responsibility of the assembler.

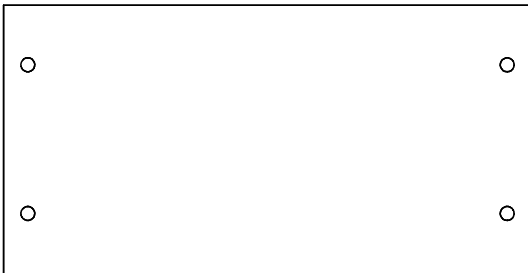




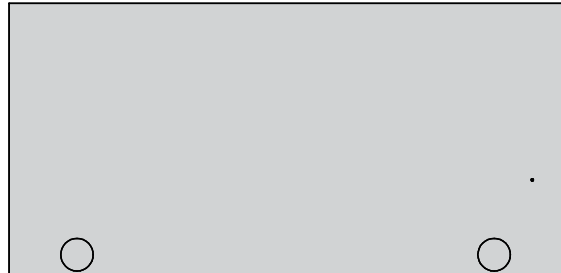
1 (15 x 291 x 330mm) - 2x
(0,59 x 11,46 x 12,99in)



2 (15 x 289 x 568mm)
(0,59 x 11,38 x 22,36in)



3 (15 x 289 x 568mm)
(0,59 x 11,38 x 22,36in)

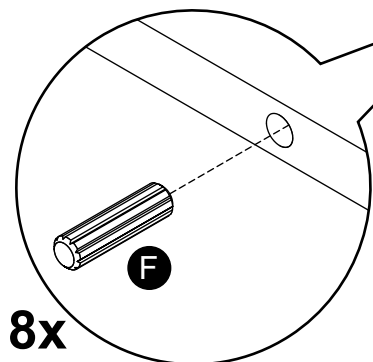
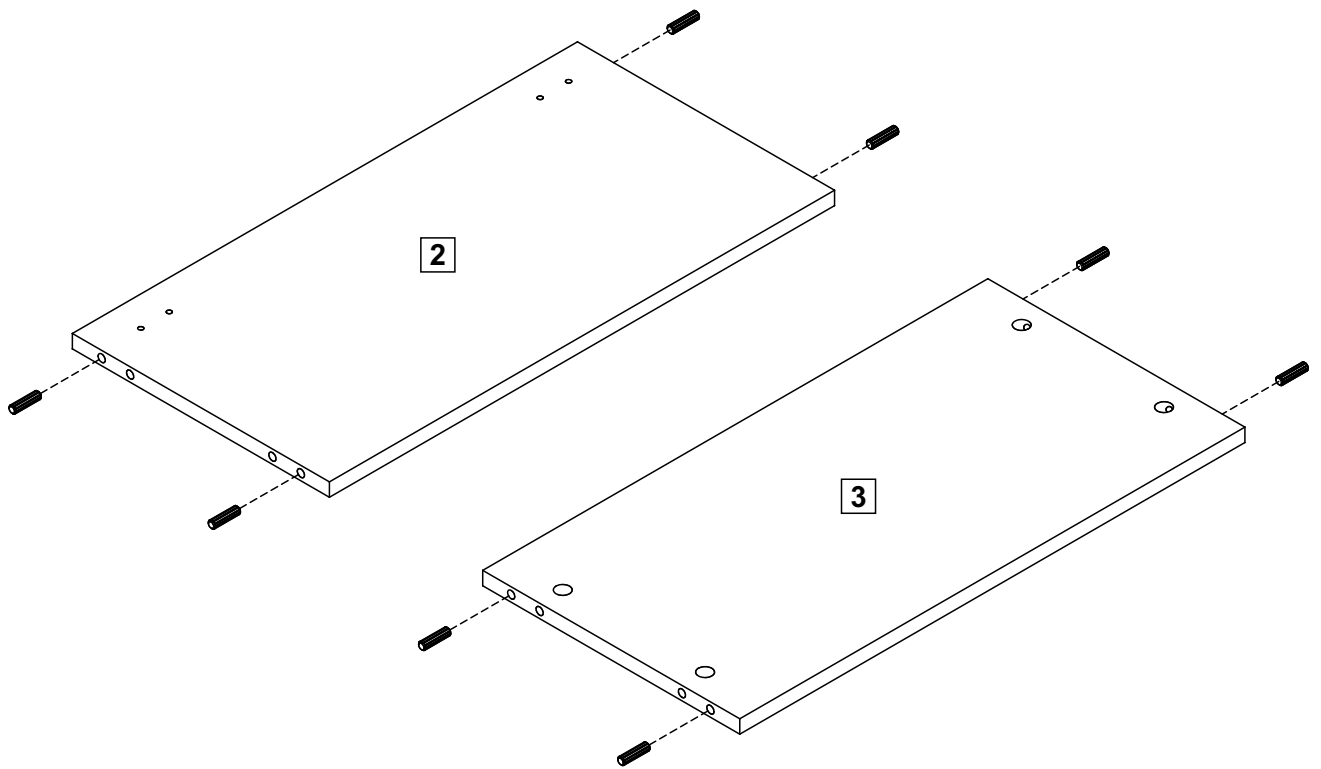
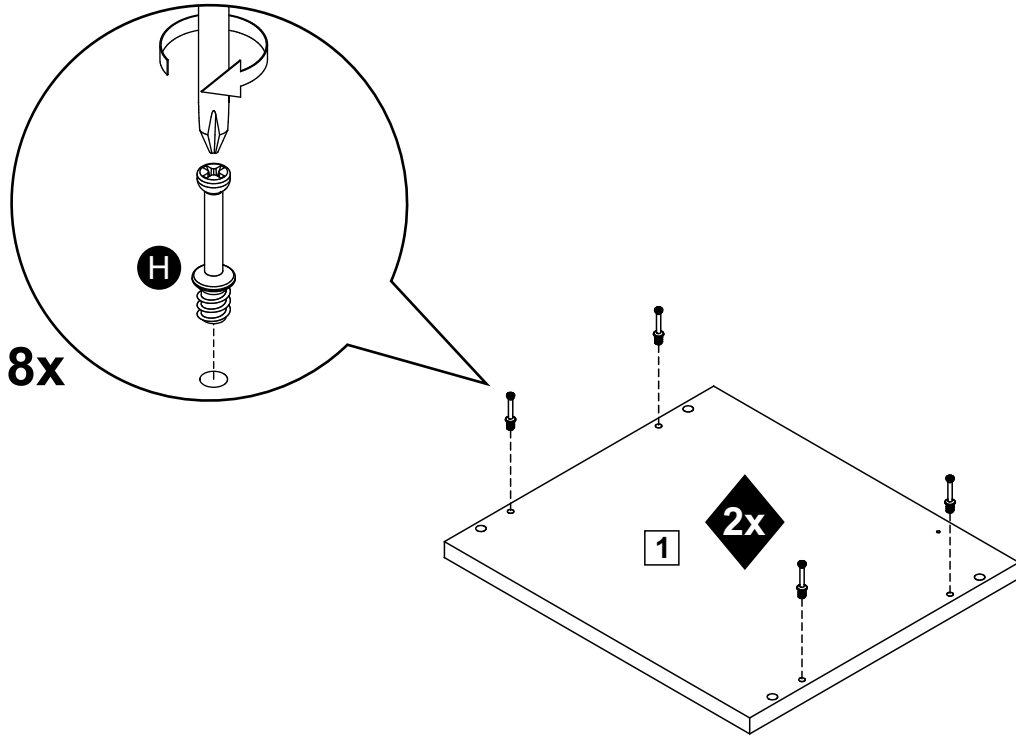


4 (15 x 326 x 595mm)
(0,59 x 12,83 x 23,43in)

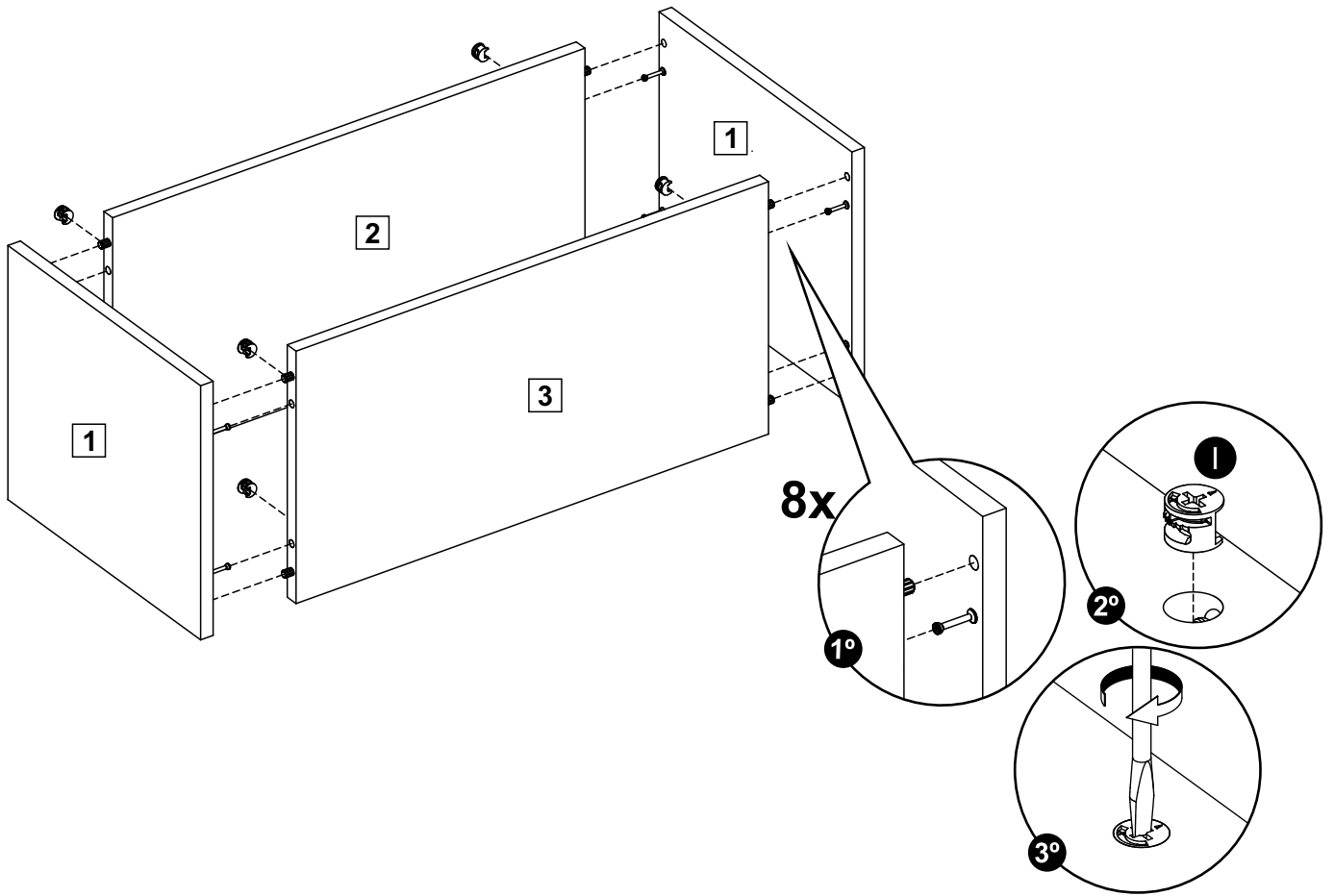


5 (3 x 325 x 588mm)
(0,12 x 12,80 x 23,15in)

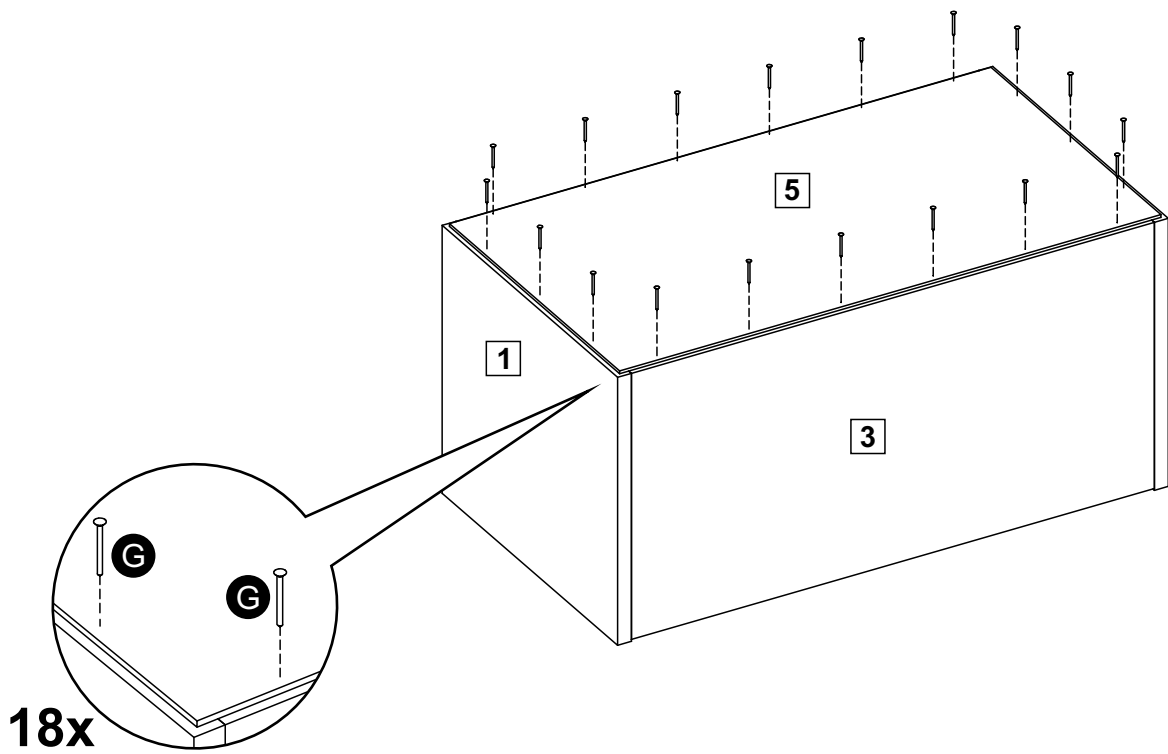
1



2



3

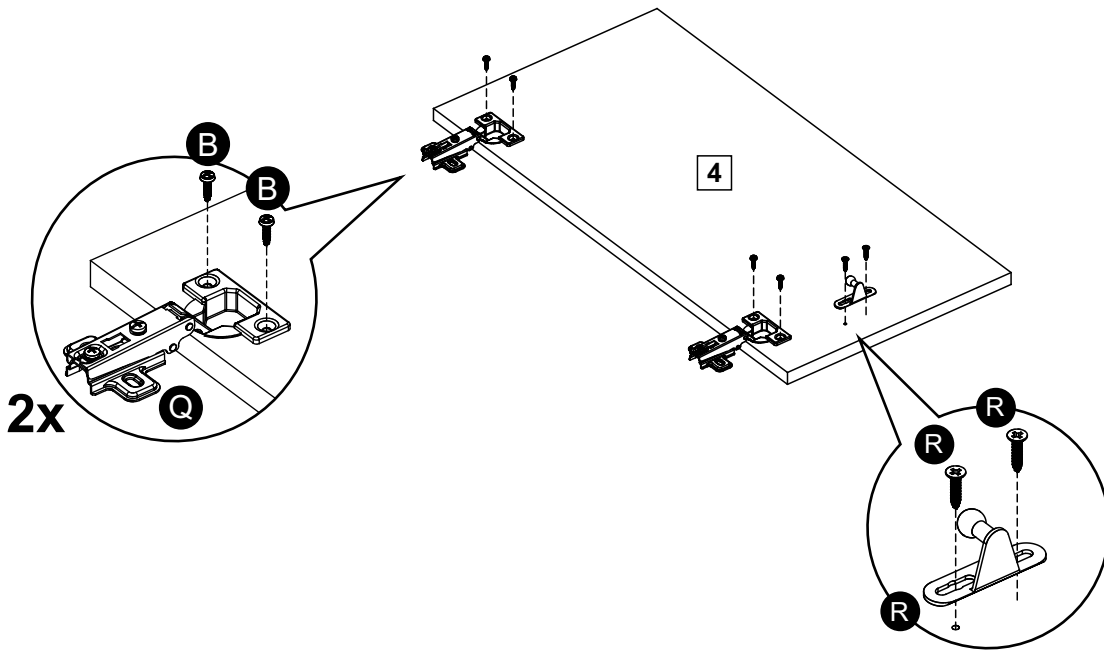
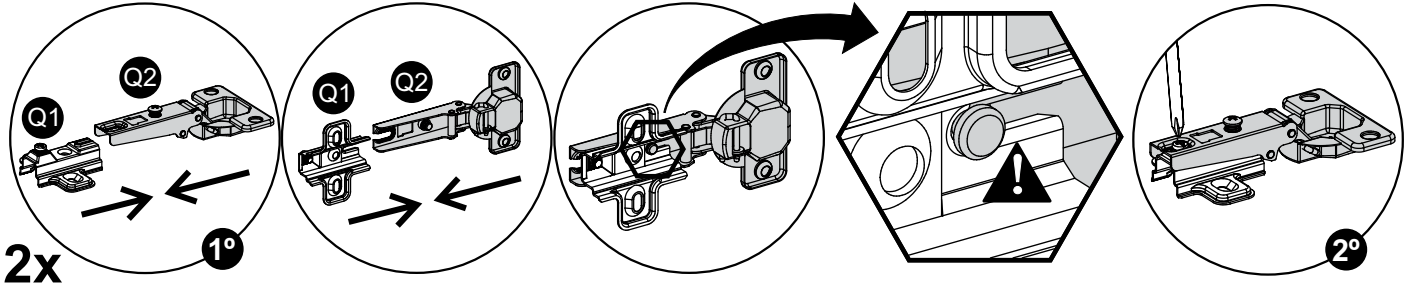


4

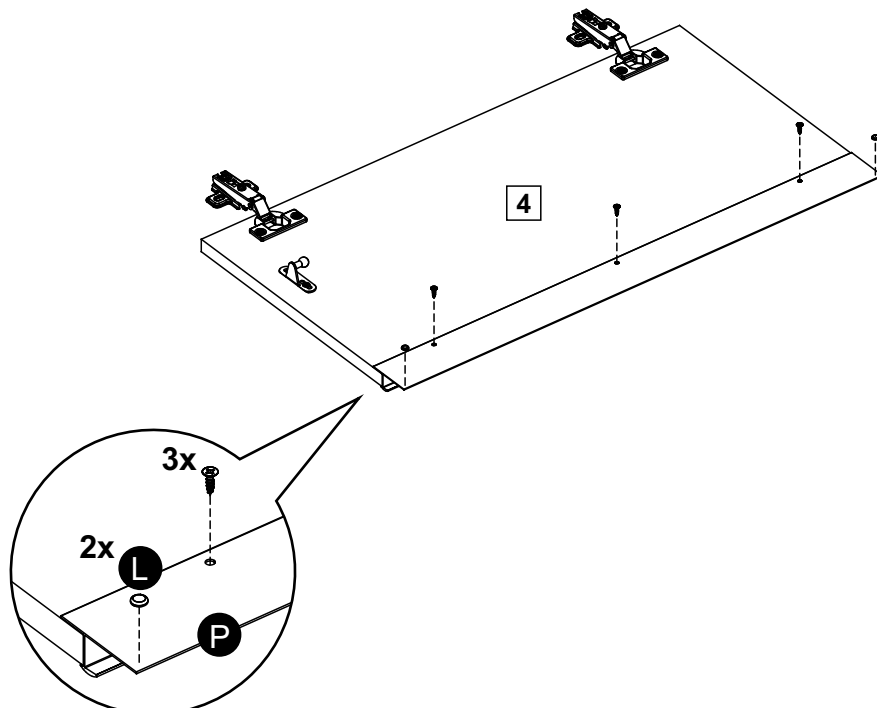
ENCAIXAR AS PARTES
UNIR LAS PARTES
JOIN THE PARTS

ENCAIXE CORRETO
AJUSTE CORRECTO
CORRECT FITTING

PARAFUSAR
ATORNILLAR
TO SCREW



5



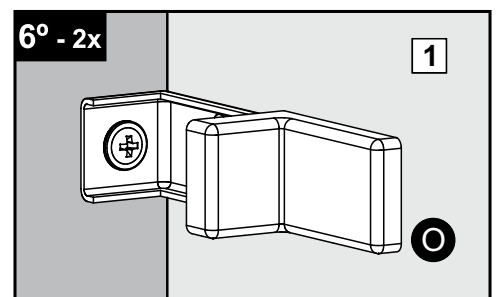
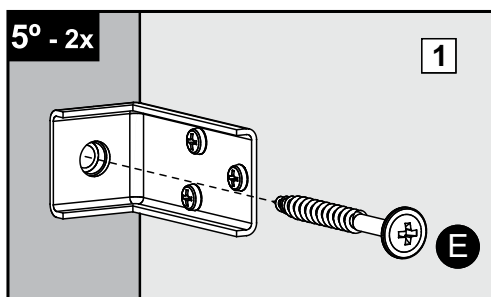
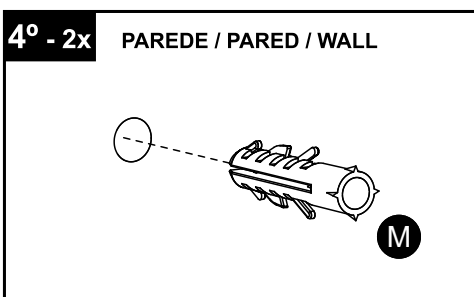
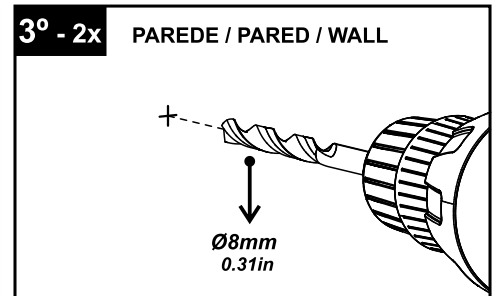
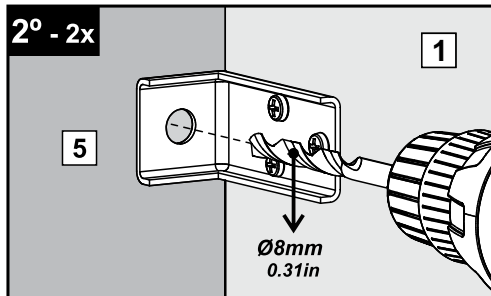
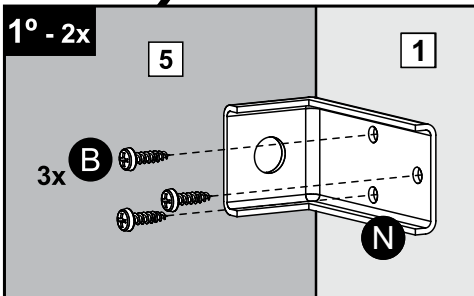
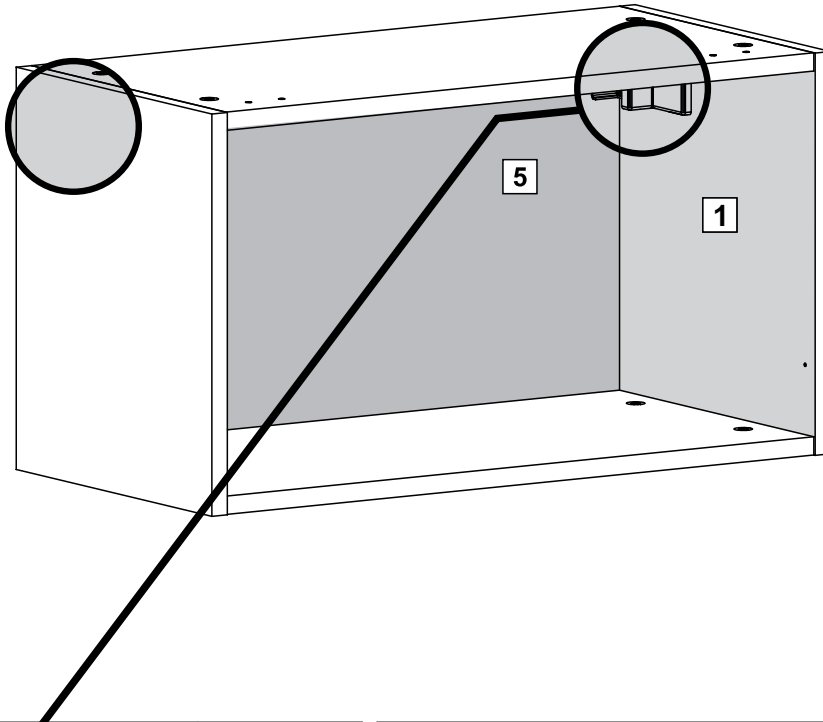
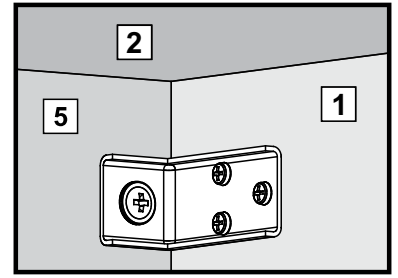
6

ATENÇÃO - ATENCIÓN - ATTENTION

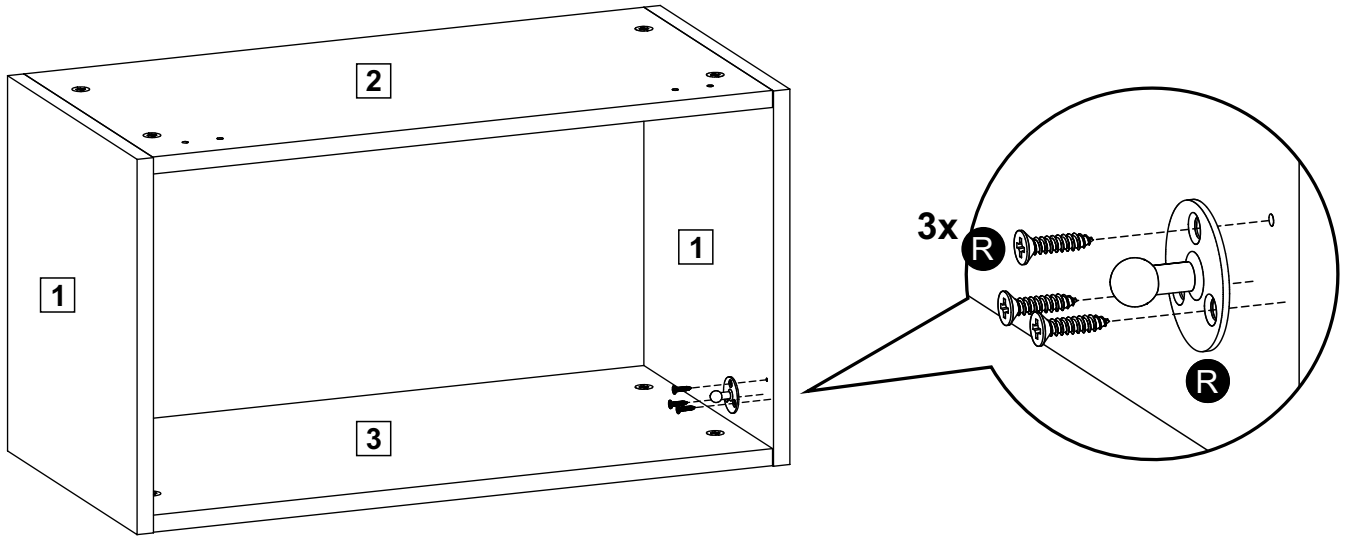
Os suportes aéreos **DEVEM** ser fixados na parte **INTERNA** do móvel.
Siga corretamente os passos de montagem indicados abaixo:

Los soportes aéreos **DEBEN** ser fijados en la parte **INTERNA** del mueble.
Siga correctamente los pasos para armarlo indicados a seguir:

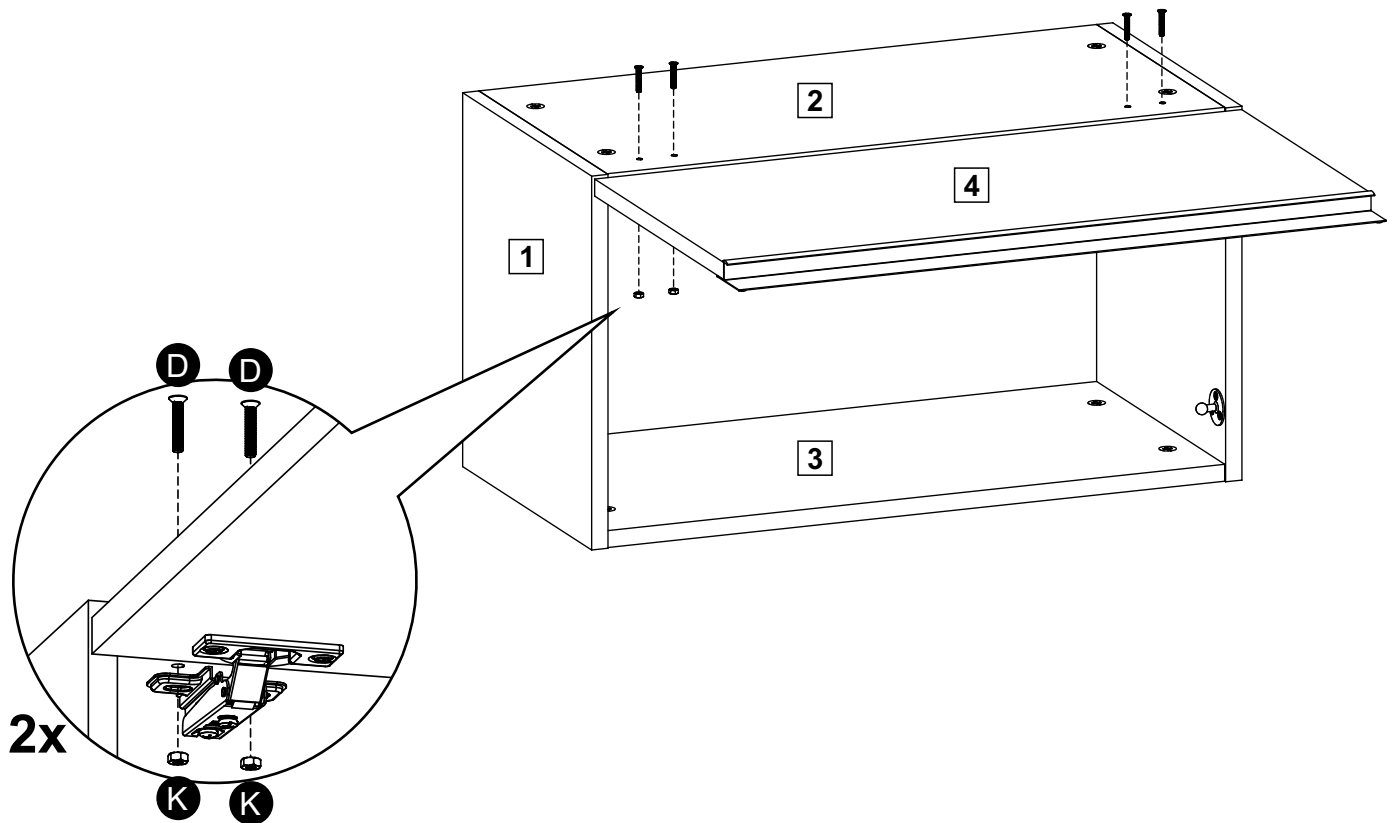
The angle bracket **MUST** be installed on the **INSIDE** of the cabinet.
Please, follow the installation steps below:



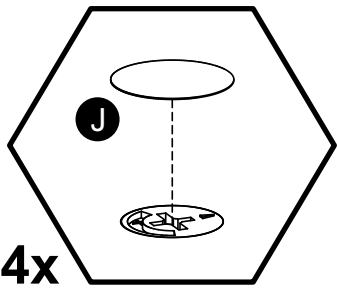
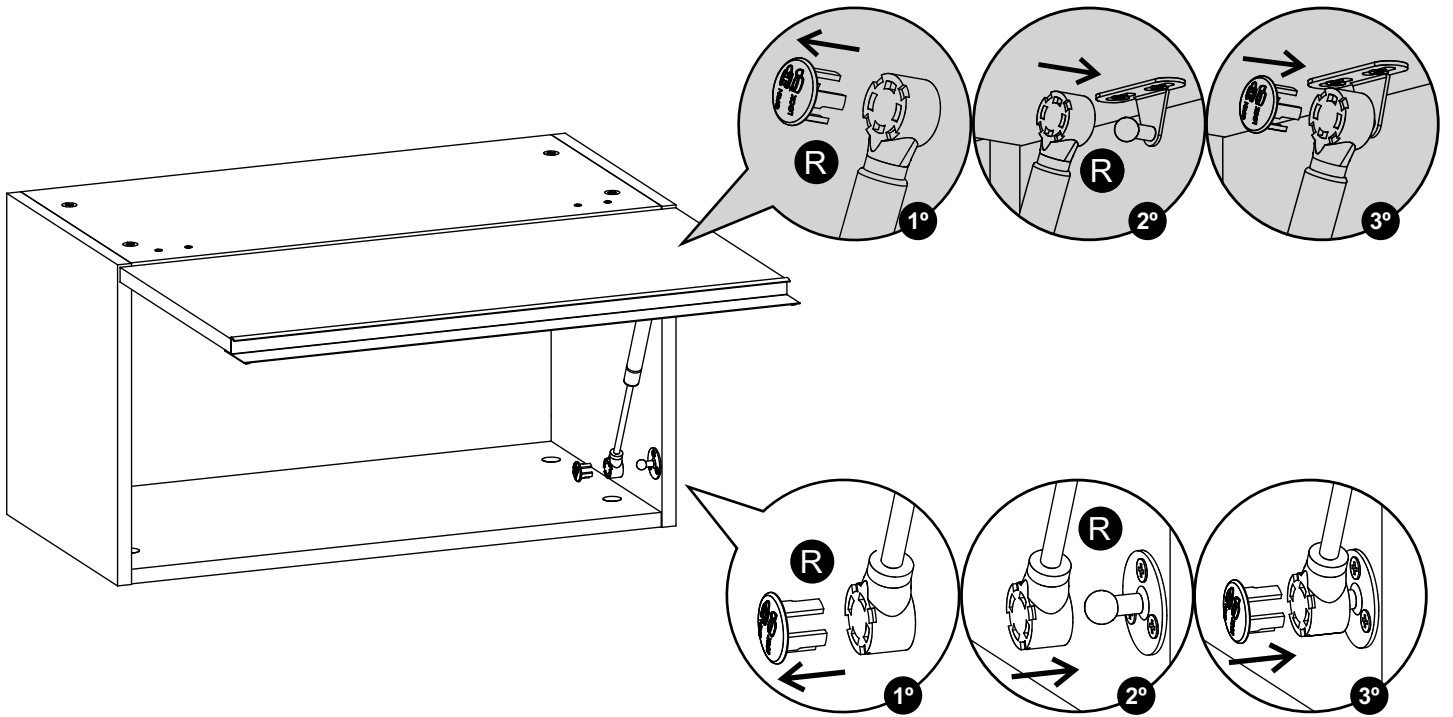
7



8



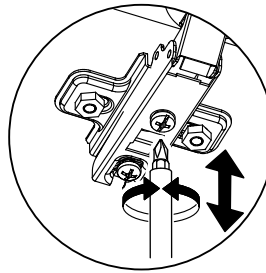
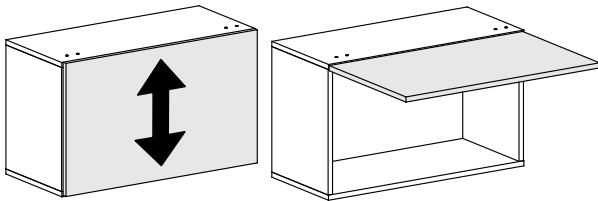
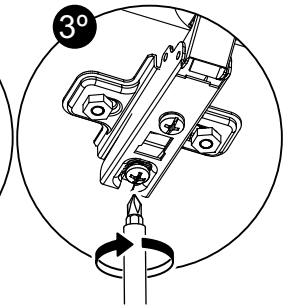
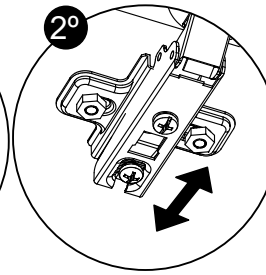
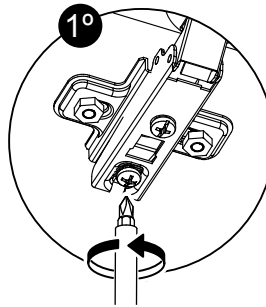
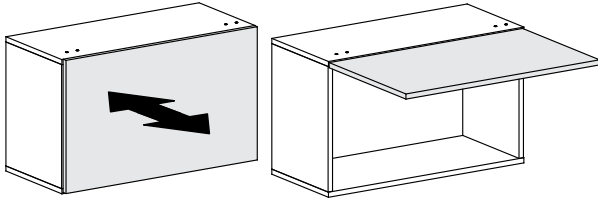
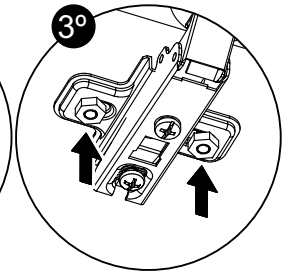
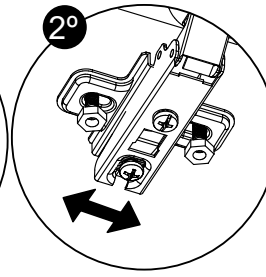
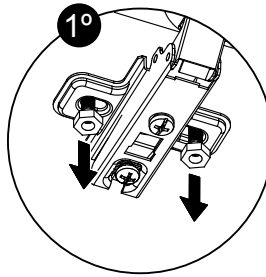
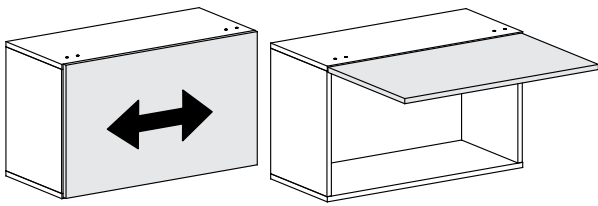
9



| | | |
|--|--|--|
| União de Módulos Unión de Módulos Fasten Cabinets Together | | |
| C | | |
| 2x | | |

ATENÇÃO - ATENCIÓN - ATTENTION

Ajuste das Portas - Ajuste de las Puertas - Doors Adjustment



| IT | DESCRIÇÃO | ESP | LARG | COMP | QTD | G25602PR091.1 | G25602PR5Z1.1 |
|----|--|-----|------|------|-----|---------------|---------------|
| 1 | LATERAL | 15 | 291 | 330 | 2 | 2425804009P4 | 242580405ZP4 |
| 2 | TAMPO | 15 | 289 | 568 | 1 | 2425604009P9 | 242560405ZP9 |
| 3 | BASE | 15 | 289 | 568 | 1 | 2425604009P1 | 242560405ZP1 |
| 5 | COSTA | 3 | 325 | 588 | 1 | 2425602009042 | 2425602009042 |
| B | PARAFUSO 3,5x14 CP | | | | 10 | 2065351400136 | |
| C | PARAFUSO 3,5x25 CC | | | | 2 | 2065352500019 | |
| D | PARAFUSO M4x22 CC | | | | 4 | 2065402200012 | |
| E | PARAFUSO 6,0x60 CF | | | | 2 | 2065606000001 | |
| F | CAVILHA 8x30mm | | | | 8 | 2080083000010 | |
| G | PREGO 10x10 | | | | 18 | 2075101000011 | |
| H | MINIFIX PARAFUSO 6x35mm | | | | 8 | 2075063000012 | |
| I | TAMBOR PARA MINIFIX 15x12mm | | | | 8 | 2075151200027 | |
| J | TAPA FURO ADESIVO 19mm | | | | 4 | 2070100090149 | 2070100090186 |
| K | PORCA M4 SEXTAVADA | | | | 4 | 2065000000014 | |
| L | BATENTE DE SILICONE | | | | 2 | 2070711500036 | |
| M | BUCHA PLÁSTICA 8mm | | | | 2 | 2070000000209 | |
| N | SUPORTE AÉREO L | | | | 2 | 2070040201406 | |
| O | PROTEÇÃO PARA CANTONEIRA | | | | 2 | 2070010050072 | 2070010050065 |
| Q | DOBRADIÇA CANECO 35mm – SOBREPOSIÇÃO TOTAL | | | | 2 | 2085350000120 | |
| R | PISTÃO À GÁS | | | | 1 | 2085008000274 | |
| - | KIT FERRAGEM | | | | 1 | 20902580400PR | 20902580400PR |
| - | KIT ACESSÓRIO | | | | 1 | 20912560209PR | 2091256025ZPR |