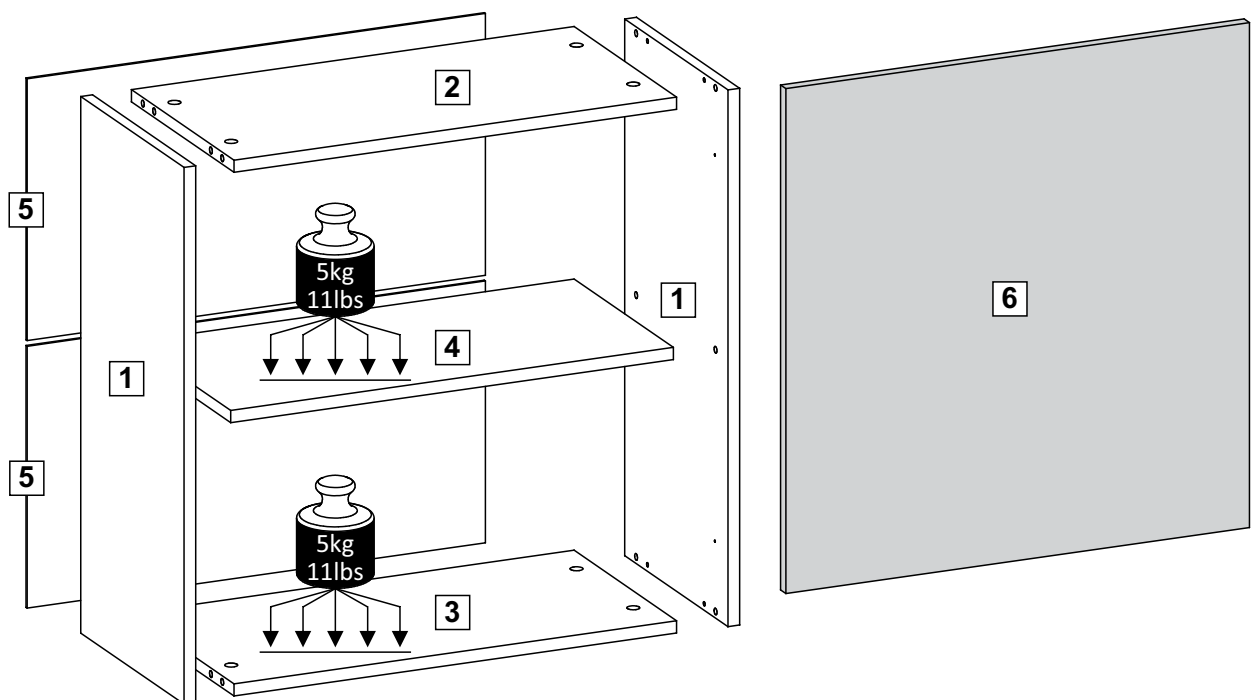
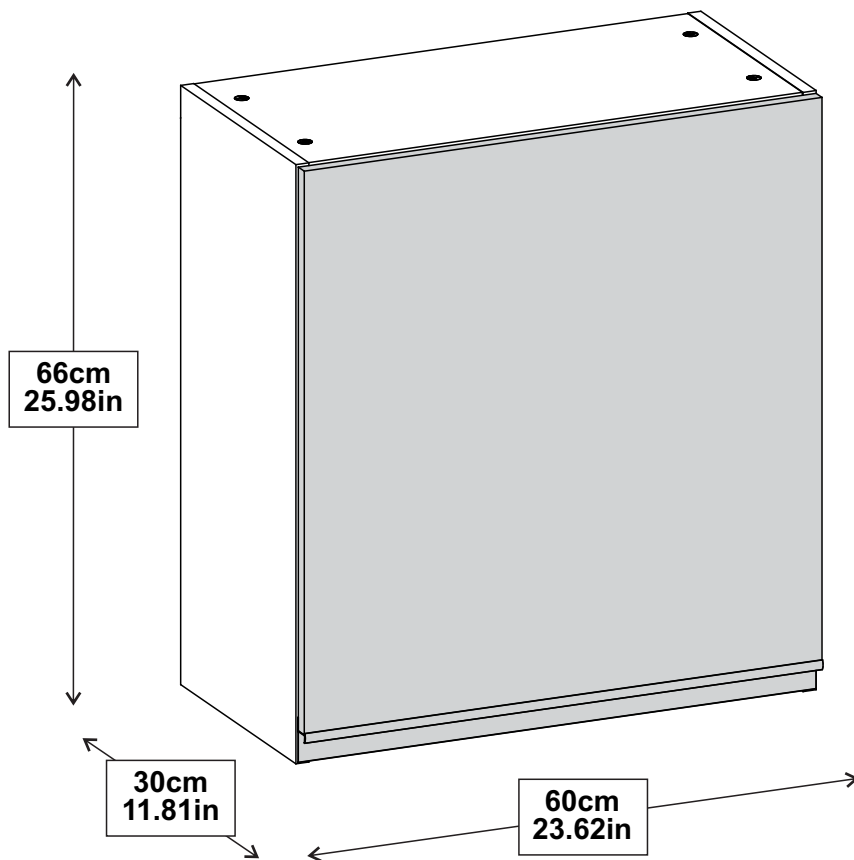
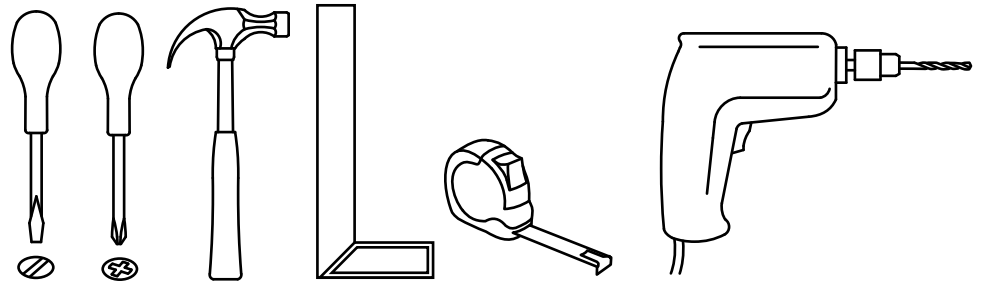


madesa **G25601PR**





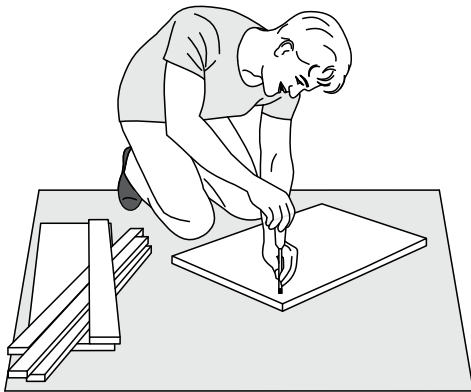
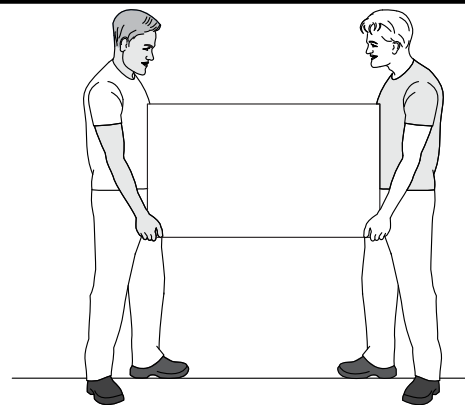
Ferramentas necessárias para montar o móvel.
Herramientas necesarias para armar el mueble.
Tools needed to assemble the furniture.



A montagem deve ser efetuada
por duas pessoas.

**El montaje debe ser efectuado
por dos personas.**

*The assembly must be done
by two people.*



Montar o móvel sobre uma superfície
limpa e plana.

**Armar el mueble sobre una superficie
limpia y plana.**

*Assemble the furniture on a clean and
flat surface.*

Dúvidas? Entrar em contato:
¿Dudas? Ponerse en contacto:

Doubts? Get in touch:

in@madesa.com
www.madesa.com
www.youtube.com/madesamoveisvideos

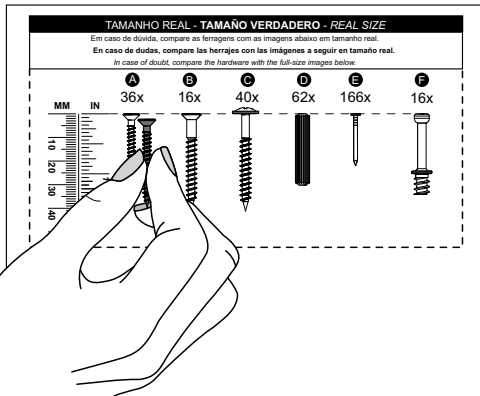


TAMANHO REAL - TAMAÑO VERDADERO - REAL SIZE

Em caso de dúvida, compare as ferragens com as imagens abaixo em tamanho real.

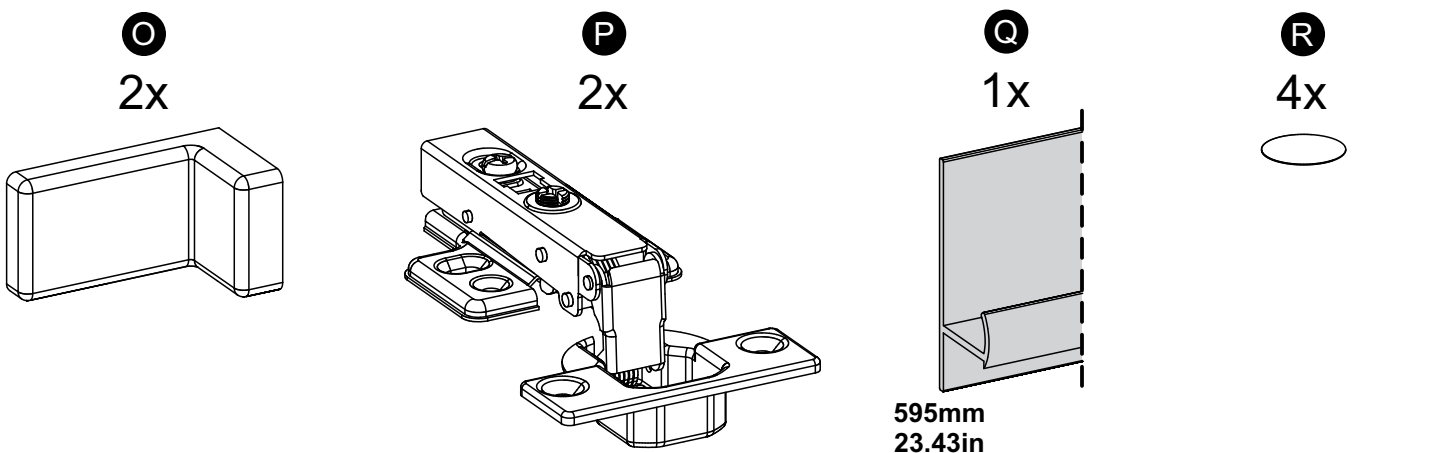
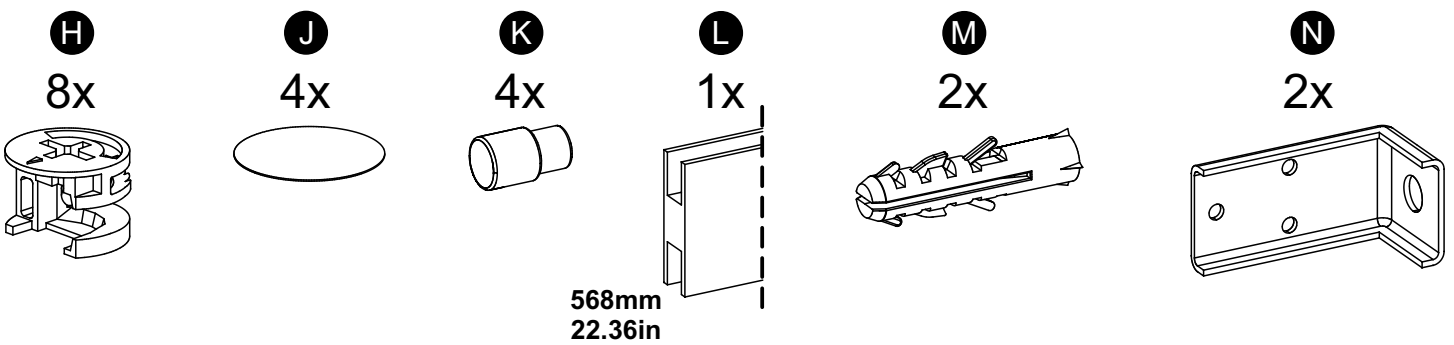
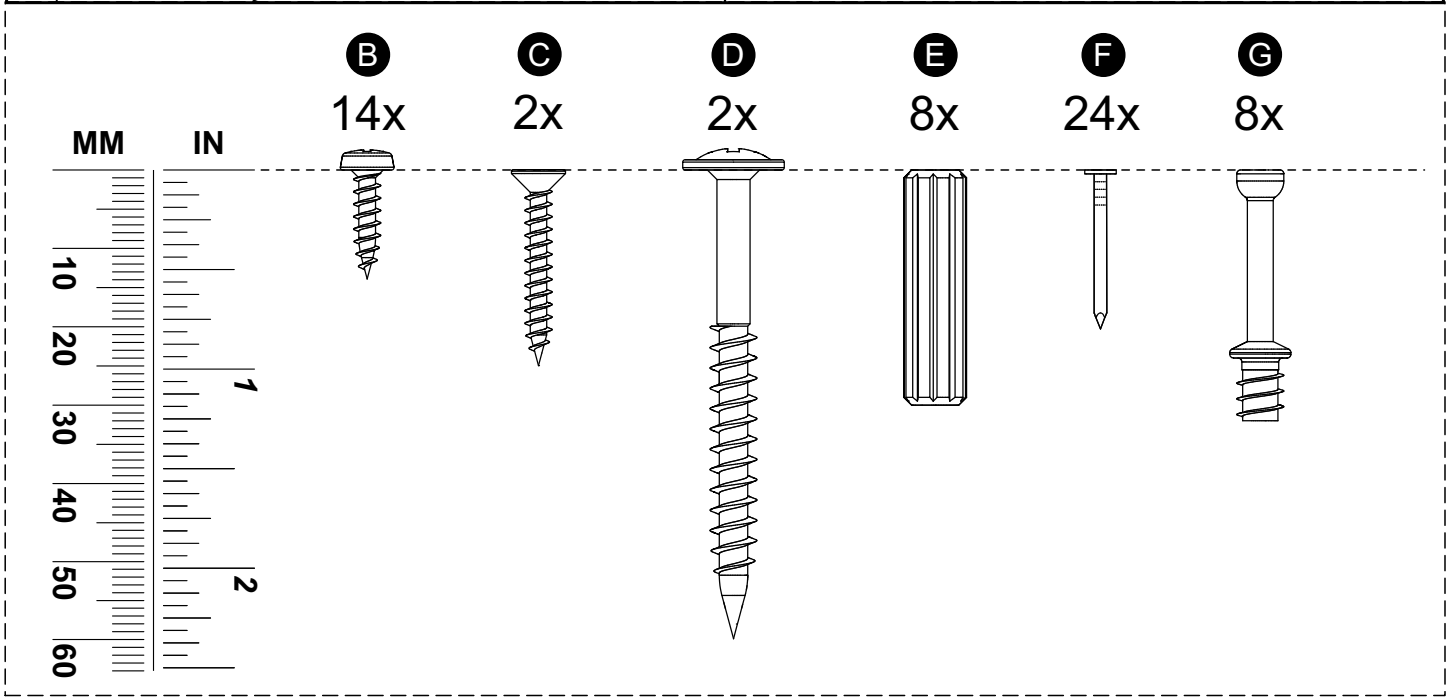
En caso de dudas, compare las herrajes con las imágenes a seguir en tamaño real.

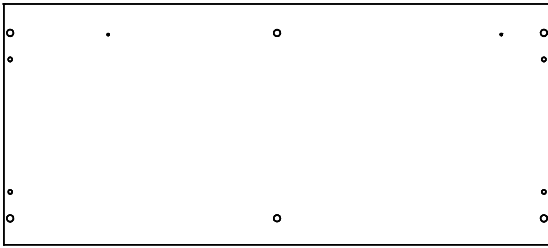
In case of doubt, compare the hardware with the full-size images below.



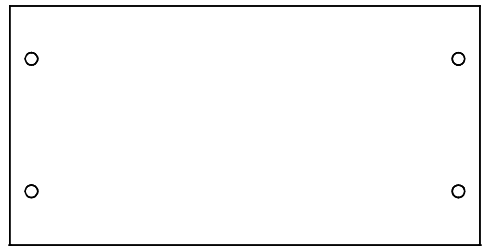
Para visualizar o vídeo explicativo, utilize este QR Code:
Para visualizar el vídeo explicativo, utilice este QR Code:

For viewing the explanatory video, use this QR code:

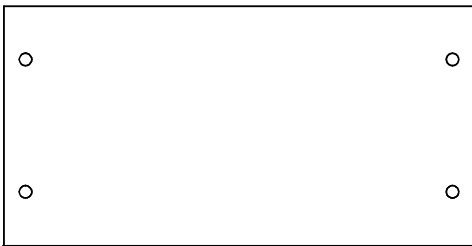




1 (15 x 291 x 660mm)-2x
(0,59 x 11,46 x 25,98in)



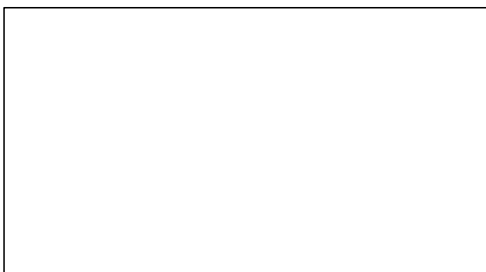
2 (15 x 289 x 568mm)
(0,59 x 11,38 x 22,36in)



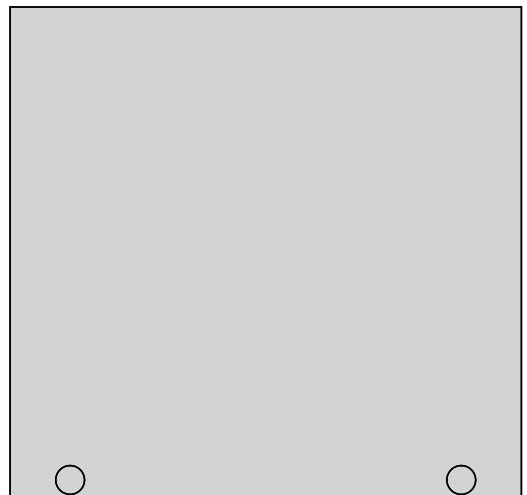
3 (15 x 289 x 568mm)
(0,59 x 11,38 x 22,36in)



4 (15 x 280 x 568mm)
(0,59 x 11,02 x 22,36in)

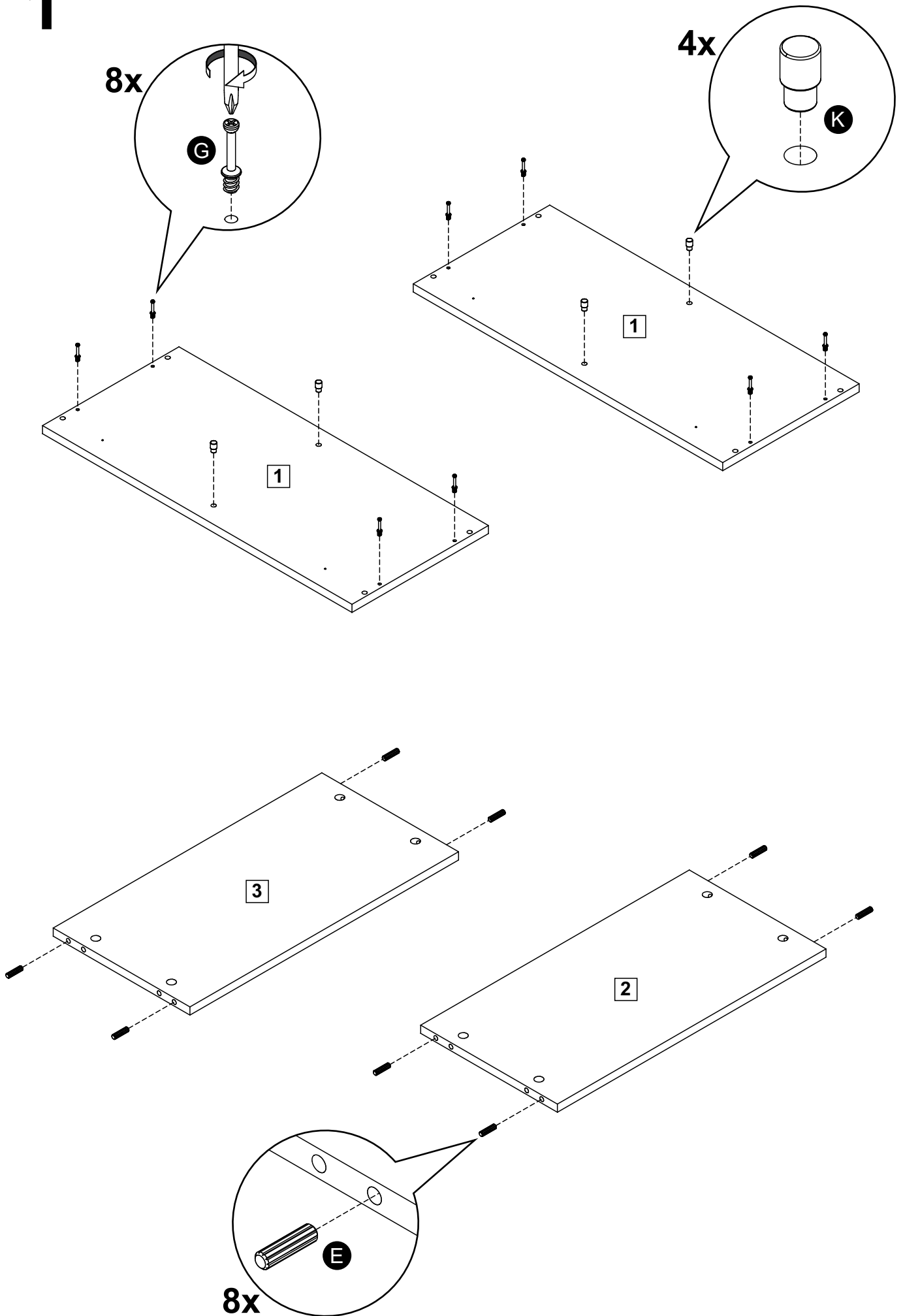


5 (3 x 325 x 588mm)-2x
(0,12 x 12,80 x 23,15in)

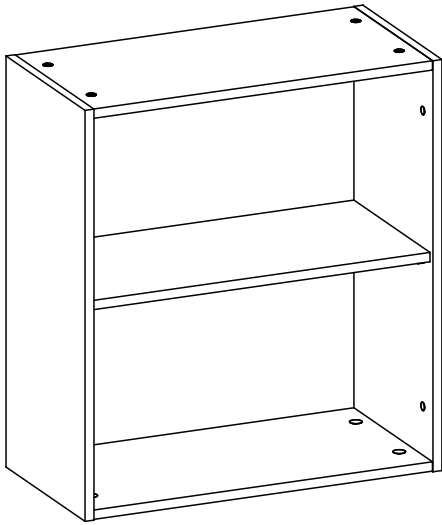


6 (15 x 595 x 656mm)
(0,59 x 23,43 x 25,83in)

1



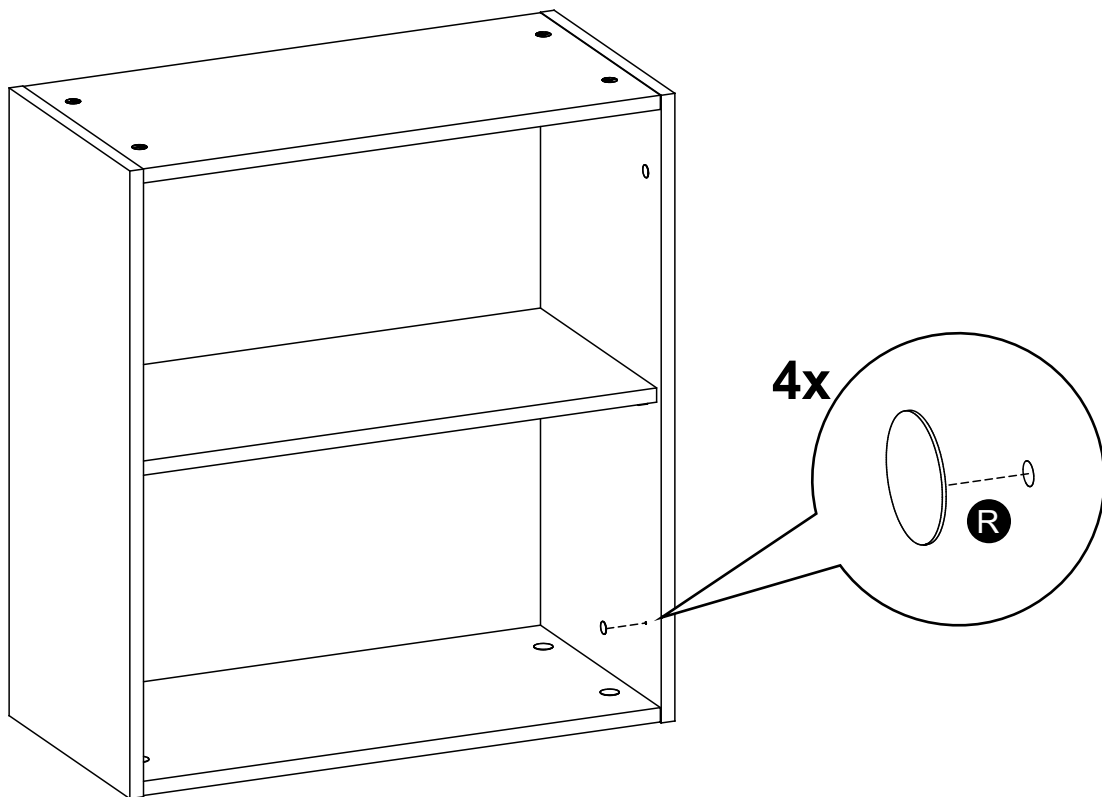
ATENÇÃO - ATENCIÓN - ATTENTION



Se você adquiriu a opção sem as portas, por gentileza desconsiderar os passos referentes a mesma e colocar os tapa furos conforme indicado abaixo:

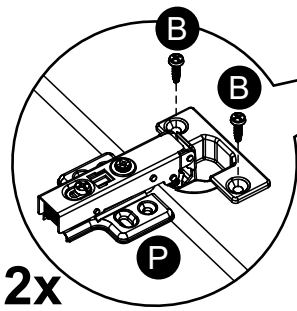
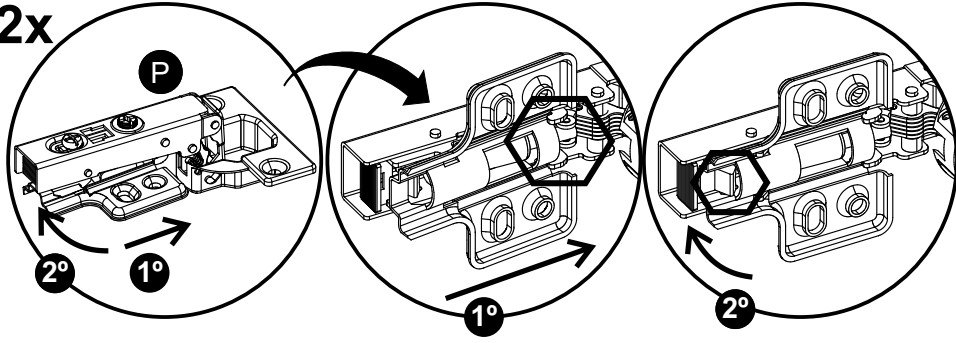
If you purchased the option without the doors, please disregard the steps referring to it and place the hole covers as indicated below:

Si usted adquirió la opción sin puertas, por favor, desconsidere los pasos relacionados a ellas y coloque los tapa agujeros como se indica abajo:

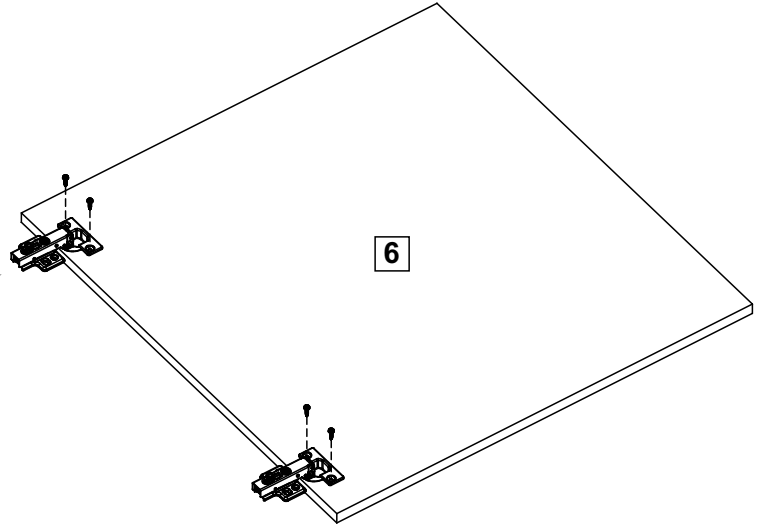


4

2x

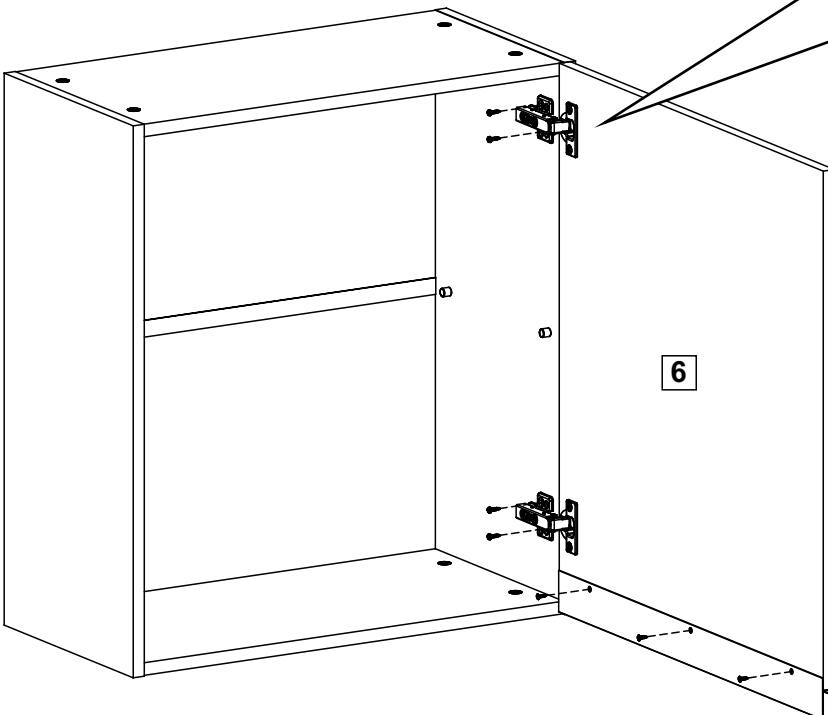
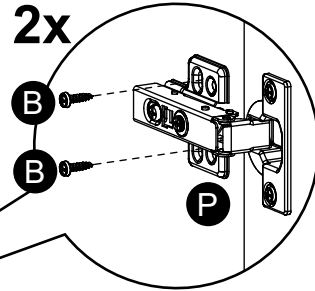


2x

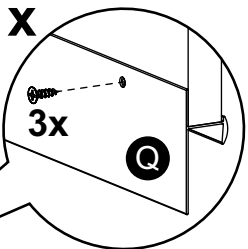


5

2x



1x



3x

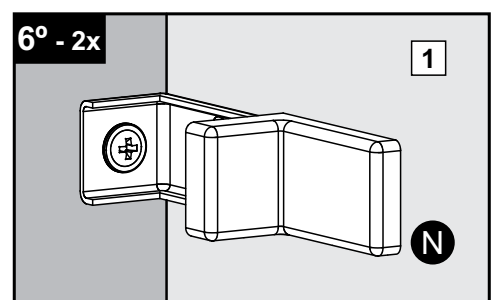
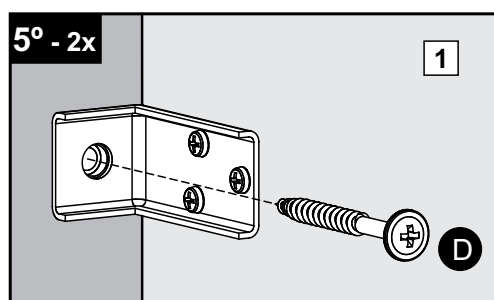
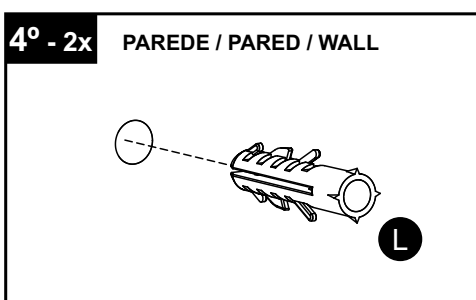
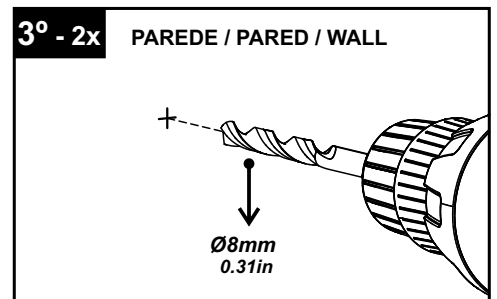
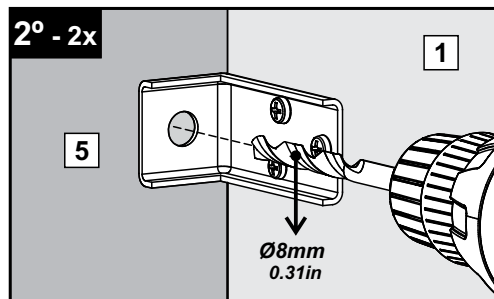
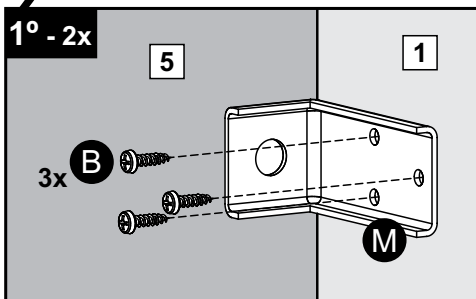
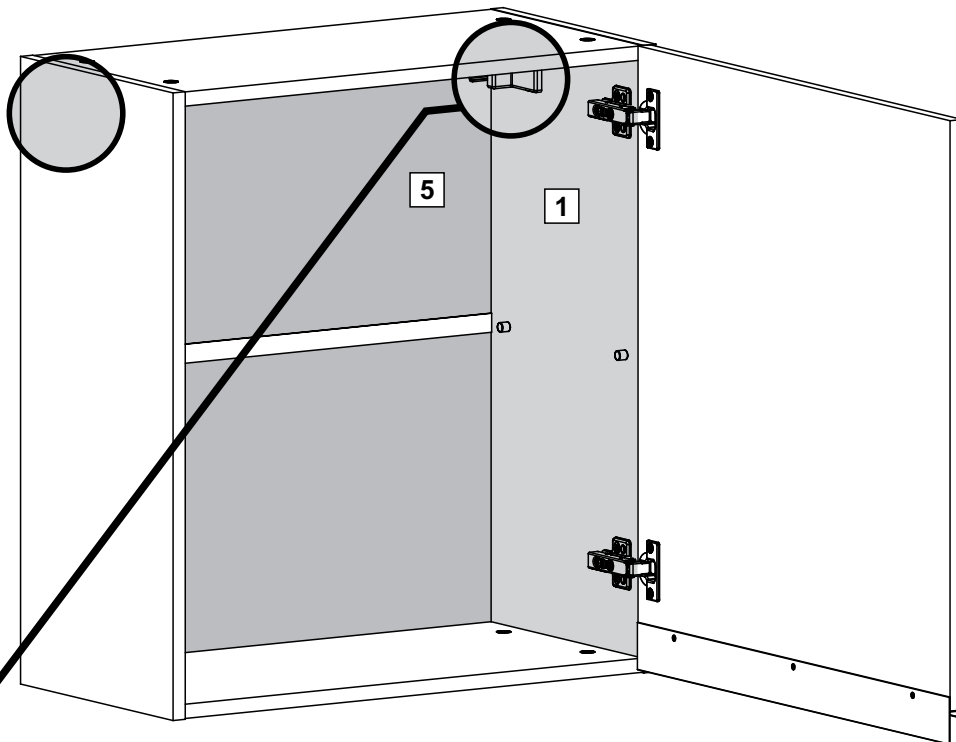
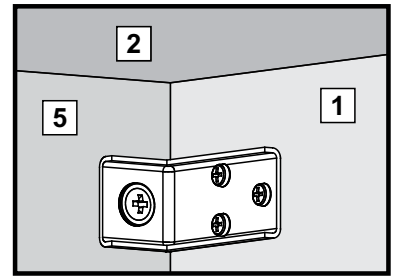
6

ATENÇÃO - ATENCIÓN - ATTENTION

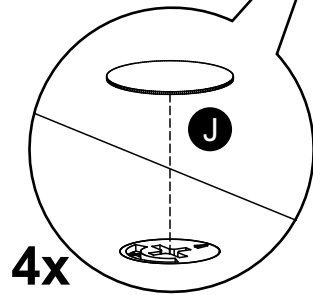
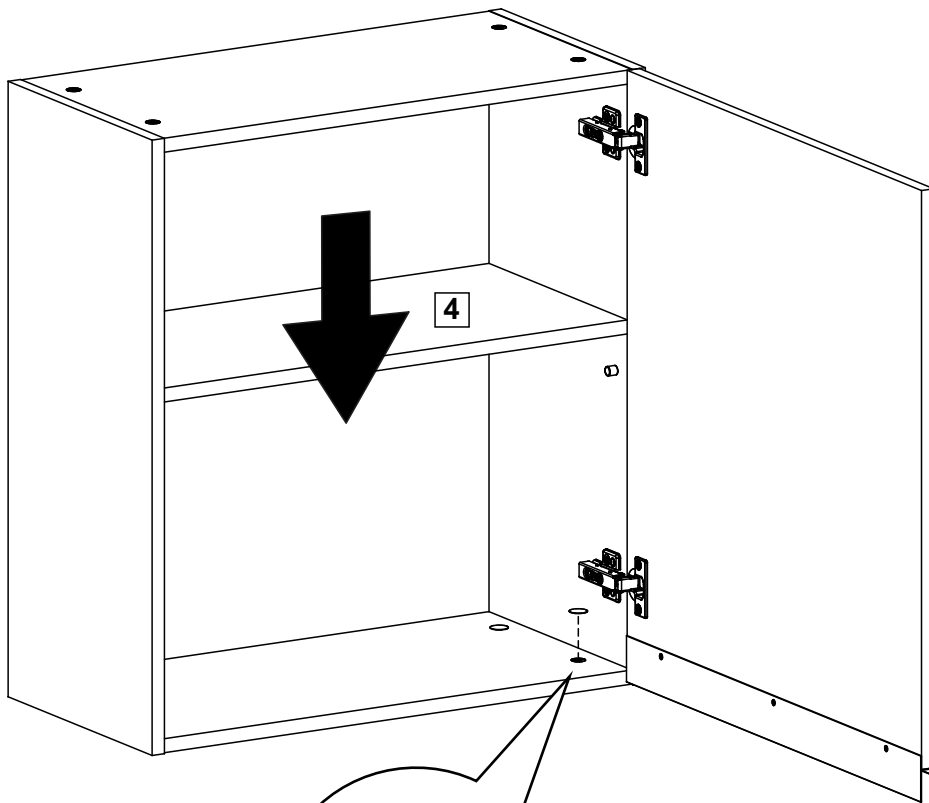
Os suportes aéreos **DEVEM** ser fixados na parte **INTERNA** do móvel.
Siga corretamente os passos de montagem indicados abaixo:

Los soportes aéreos **DEBEN** ser fijados en la parte **INTERNA** del mueble.
Siga correctamente los pasos para armarlo indicados a seguir:

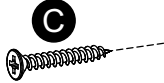
The angle bracket **MUST** be installed on the **INSIDE** of the cabinet.
Please, follow the installation steps below:



7



! União de Módulos
Unión de Módulos
Fasten Cabinets Together

			
---	--	--	--

2x

IT	DESCRIÇÃO	ESP	LARG	COMP	QTD	G25601PR091.1	G25601PR5Z1.1
1	LATERAL	15	291	660	2	2425400009P4	242540005ZP4
2	TAMPO	15	289	568	1	2425600009P1	242560005ZP1
3	BASE	15	289	568	1	2425604009P1	242560405ZP1
4	PRATELEIRA MÓVEL	15	280	568	1	2425601009P3	242560105ZP3
5	COSTA	3	325	588	2	2423600009040	2423600009040
B	PARAFUSO 3,5X14 CP				14	2065351400136	2065351400136
C	PARAFUSO 3,5X25 CC				2	2065352500019	2065352500019
D	PARAFUSO 6,0X60 CF				2	2065606000001	2065606000001
E	CAVILHA 8X30mm				8	2080083000010	2080083000010
F	PREGO 10X10mm				24	2075101000011	2075101000011
G	MINIFIX PARAFUSO 6X35mm				8	2075063000012	2075063000012
H	TAMBOR PARA MINIFIX 15X12mm				8	2075151200027	2075151200027
J	TAPA FURO ADESIVO 19mm				4	2070100090149	2070100090186
K	SUORTE PRATELEIRA 8X7mm				4	2070200180206	2070200180329
L	UNIÃO DE COSTAS 568mm				1	2070057009002	2070057009002
M	BUCHA PLÁSTICA 8mm				2	2070000000209	2070000000209
N	SUORTE AÉREO L				2	2070040201406	2070040201406
O	PROTEÇÃO PARA CANTONEIRA				2	2070010050072	2070010050065
P	DOBRADIÇA CANECO 35mm – SOBREP. TOTAL - COM AMORTECIMENTO				2	208535000017	208535000017
R	TAPA FURO ADESIVO 13mm				4	2070010090146	20700105Z014
-	KIT FERRAGEM				1	20902540009PR	2090254005ZPR
-	KIT ACESSÓRIO				1	20912560109PR	2091256015ZPR