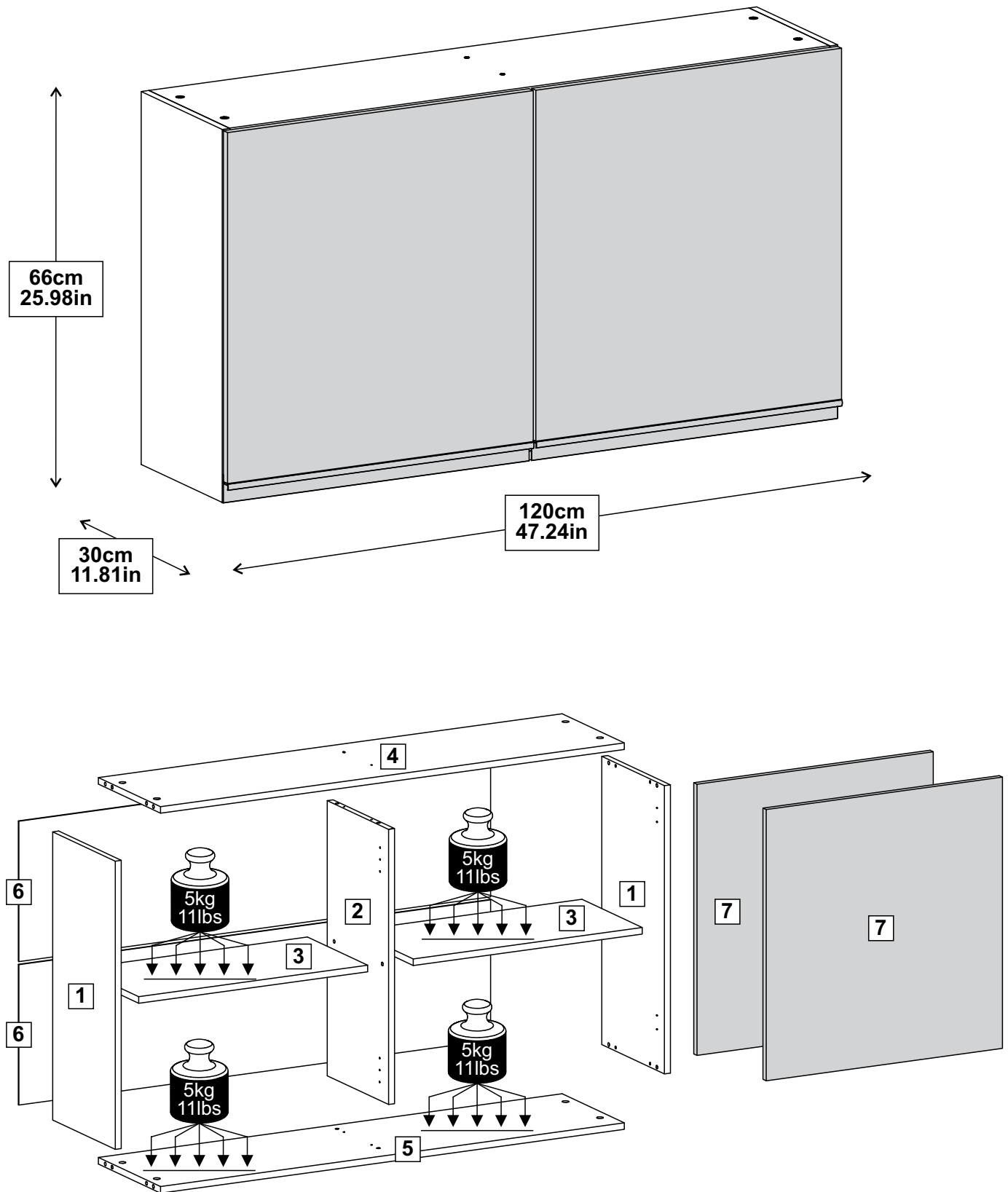


# madesa G25121PR



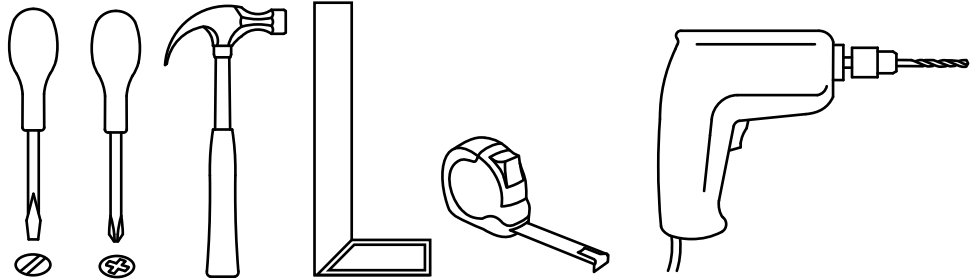
Este produto possui vídeo de montagem no YouTube.  
Utilize o QR Code para acessar:

Este producto tiene vídeo de montaje en YouTube.  
Utilice el QR Code para acceder:

*There is an assembly video for this product on Youtube.  
Use the QR Code to access:*



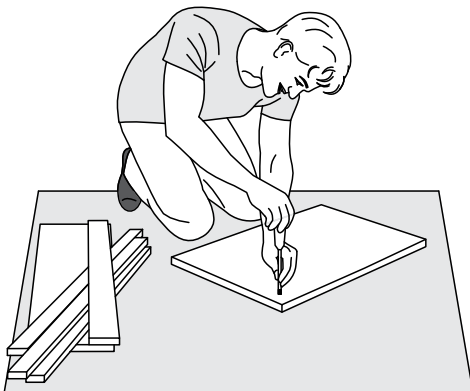
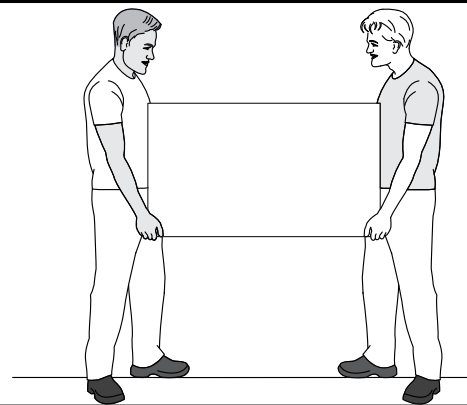
Ferramentas necessárias para montar o móvel.  
**Herramientas necesarias para armar el mueble.**  
*Tools needed to assemble the furniture.*



A montagem deve ser efetuada  
por duas pessoas.

**El montaje debe ser efectuado  
por dos personas.**

*The assembly must be done  
by two people.*



Montar o móvel sobre uma superfície  
limpa e plana.

**Armar el mueble sobre una superficie  
limpia y plana.**

*Assemble the furniture on a clean and  
flat surface.*

Dúvidas? Entrar em contato:

**¿Dudas? Ponerse en contacto:**

*Doubts? Get in touch:*

**in@madesa.com**  
**www.madesa.com**  
**www.youtube.com/madesamoveisvideos**

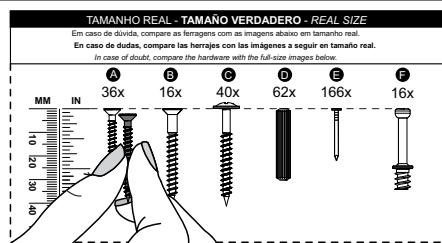


# TAMANHO REAL - TAMAÑO VERDADERO - REAL SIZE

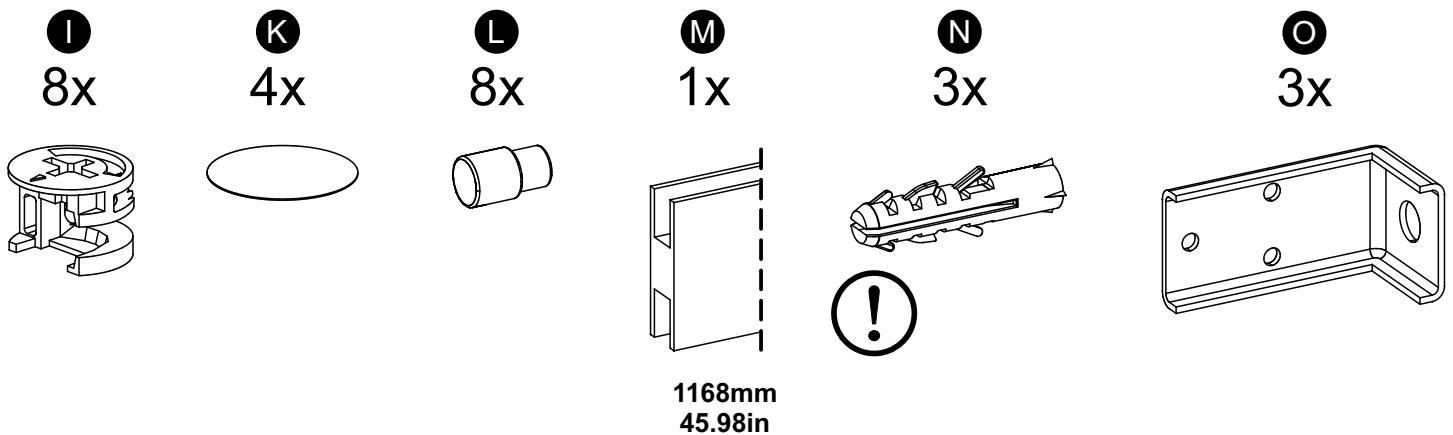
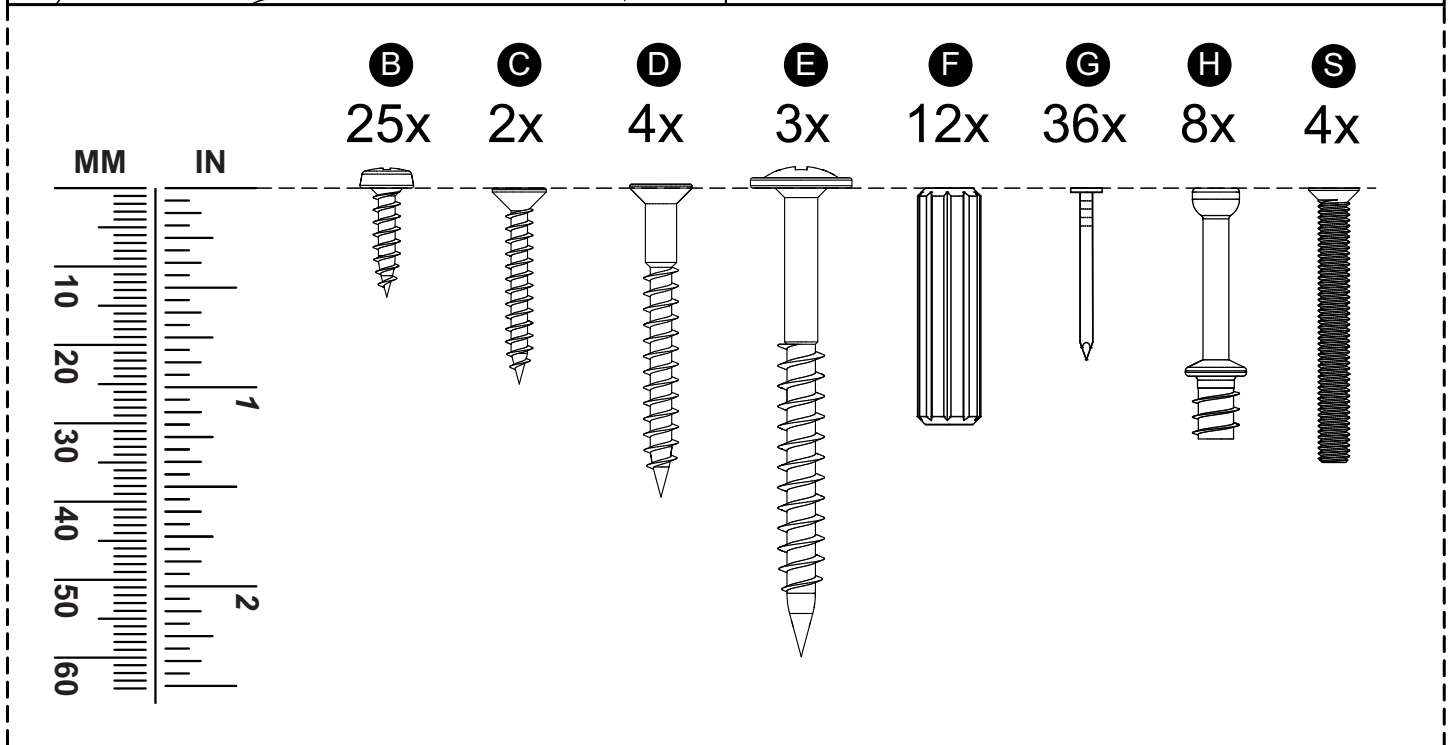
Em caso de dúvida, compare as ferragens com as imagens abaixo em tamanho real.

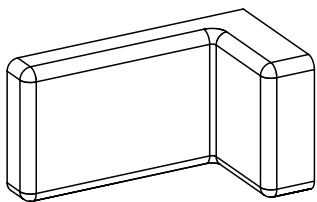
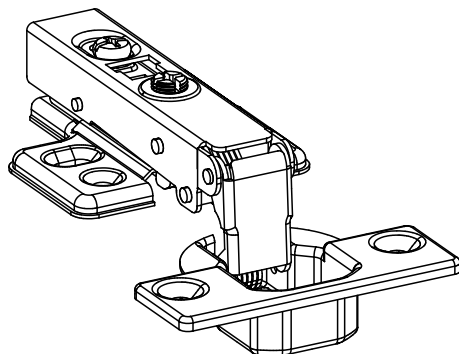
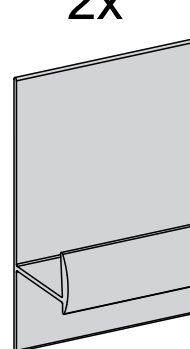
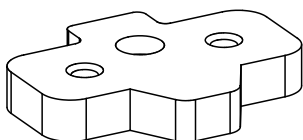
En caso de dudas, compare las herrajes con las imágenes a seguir en tamaño real.

In case of doubt, compare the hardware with the full-size images below.



Para visualizar o vídeo explicativo, utilize este QR Code:  
 Para visualizar el vídeo explicativo, utilice este QR Code:  
 For viewing the explanatory video, use this QR code:

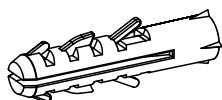


**P****3x****Q****4x****R****2x**
**595mm**  
**23.43in**
**T****4x****U****2x****V****12x**

## **ATENÇÃO - ATENCIÓN - ATTENTION**

**As buchas de fixação fornecidas são adequadas apenas para paredes de alvenaria.**  
 Qualquer dúvida sobre a bucha correta para a sua parede, procure ajuda de um profissional.  
 Falhas no produto devido ao uso de fixações incorretas são de responsabilidade do montador.

**Las herrajes de fijación suministradas son adecuadas solo para paredes de albañilería.**  
 Cualquier duda sobre las fijaciones adecuadas para su pared, procure la ayuda de un profesional.  
 Fallas en el producto debido al uso de fijaciones incorrectas son de responsabilidad del montador.

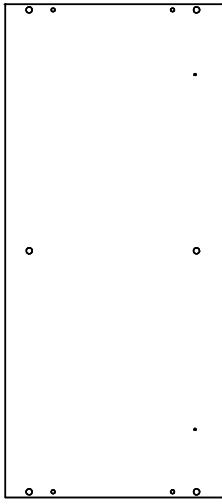


*The fixing devices provided with the product are only suitable for masonry walls.*

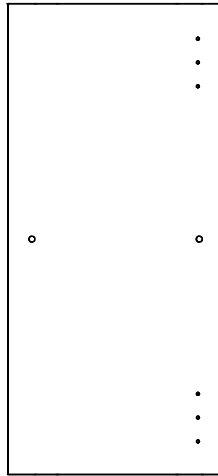
*For advice on suitable fixing systems for your wall, consult with a professional.*

*Problems with the product caused by using inappropriate screw systems are the responsibility of the assembler.*

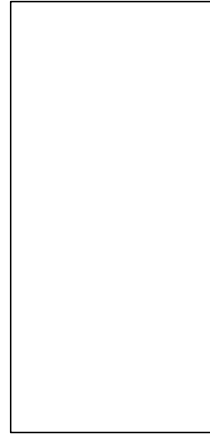




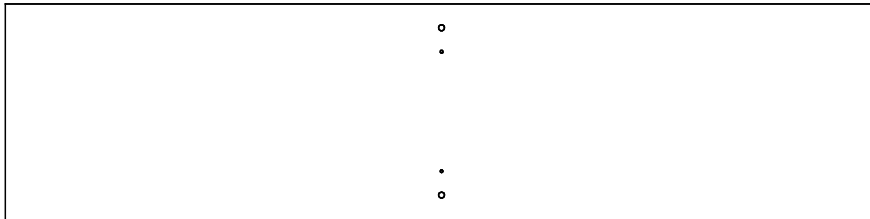
**1** (15 x 291 x 660mm) - 2x  
(0,59 x 11,46 x 25,98in)



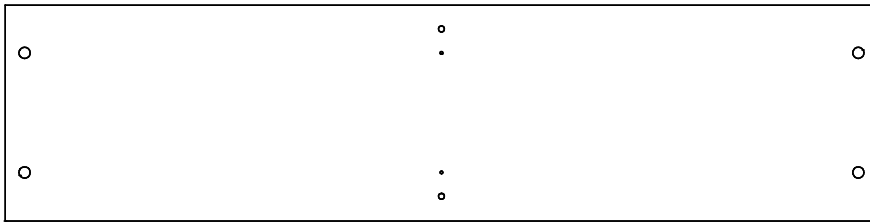
**2** (15 x 285 x 630mm)  
(0,59 x 11,22 x 24,80in)



**3** (15 x 280 x 577mm) - 2x  
(0,59 x 11,02 x 22,72in)



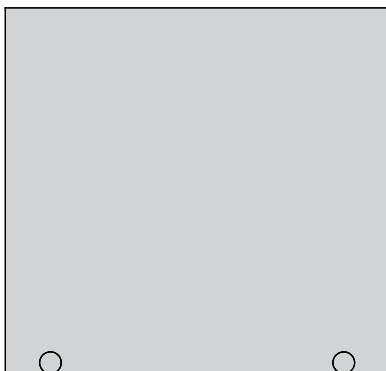
**4** (15 x 289 x 1168mm)  
(0,59 x 11,38 x 45,98in)



**5** (15 x 289 x 1168mm)  
(0,59 x 11,38 x 45,98in)

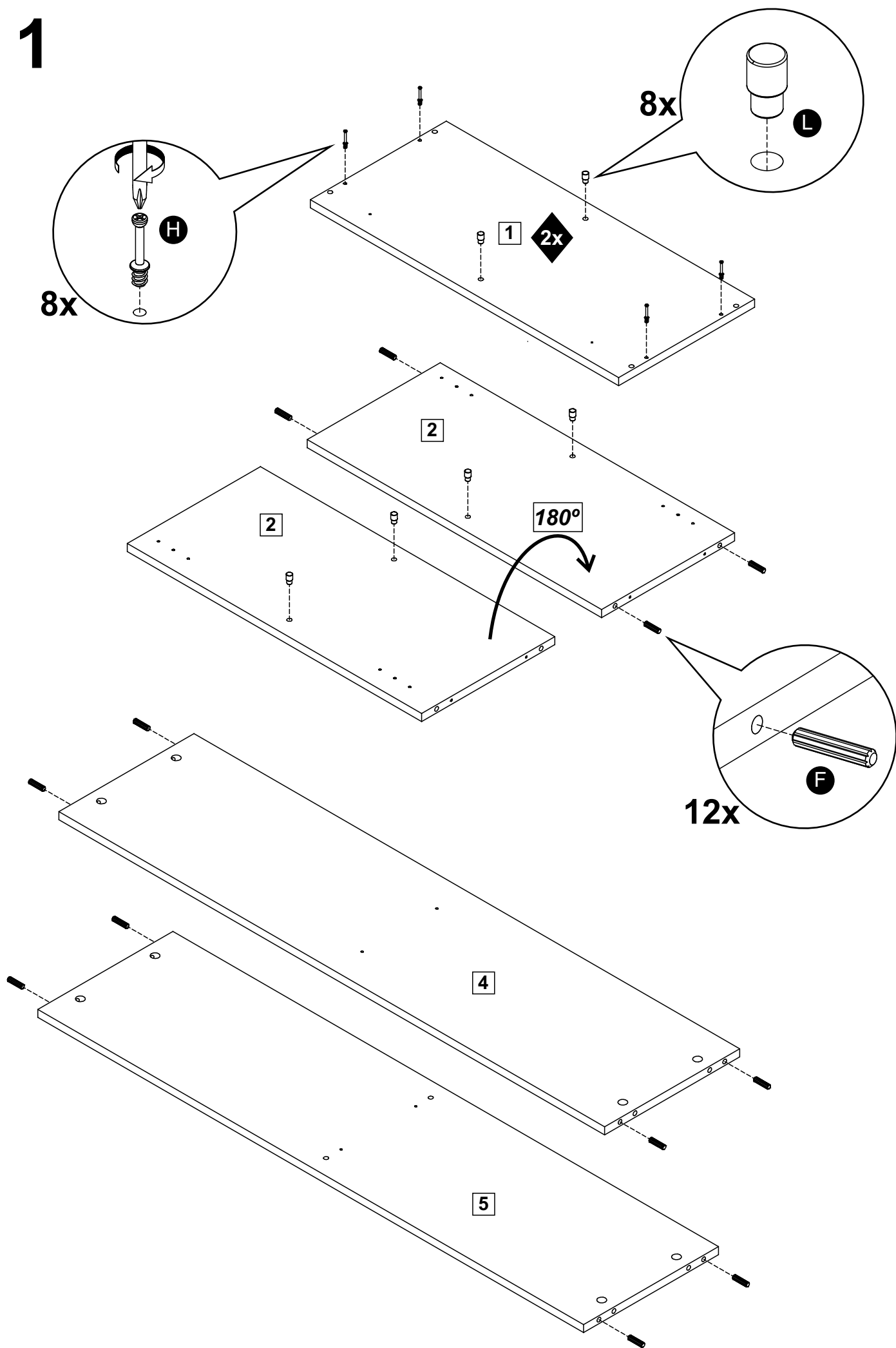


**6** (3 x 322 x 1188mm)-2x  
(0,12 x 12,68 x 46,77in)

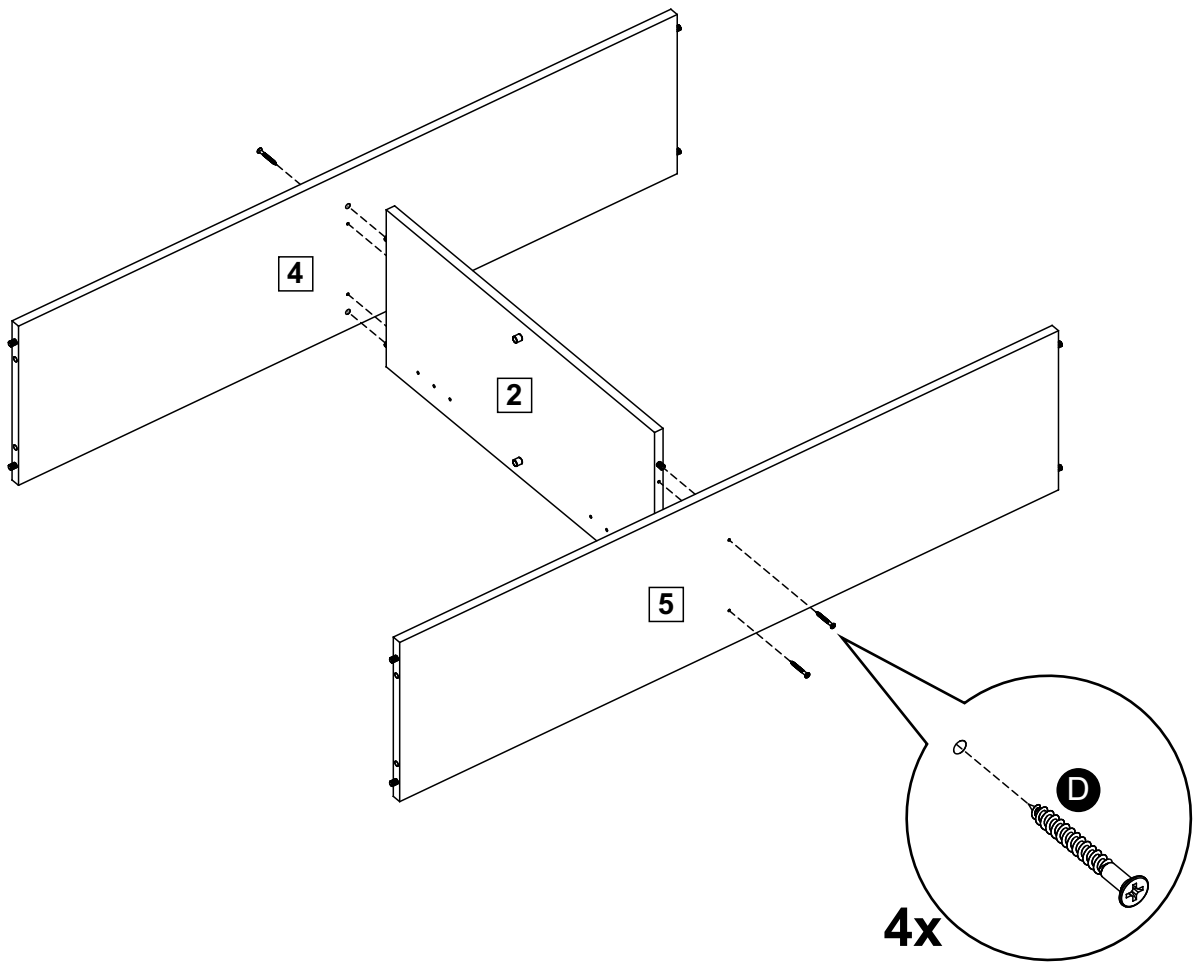


**7** (15 x 656 x 595mm)-2x  
(0,59 x 25,83 x 23,43in)

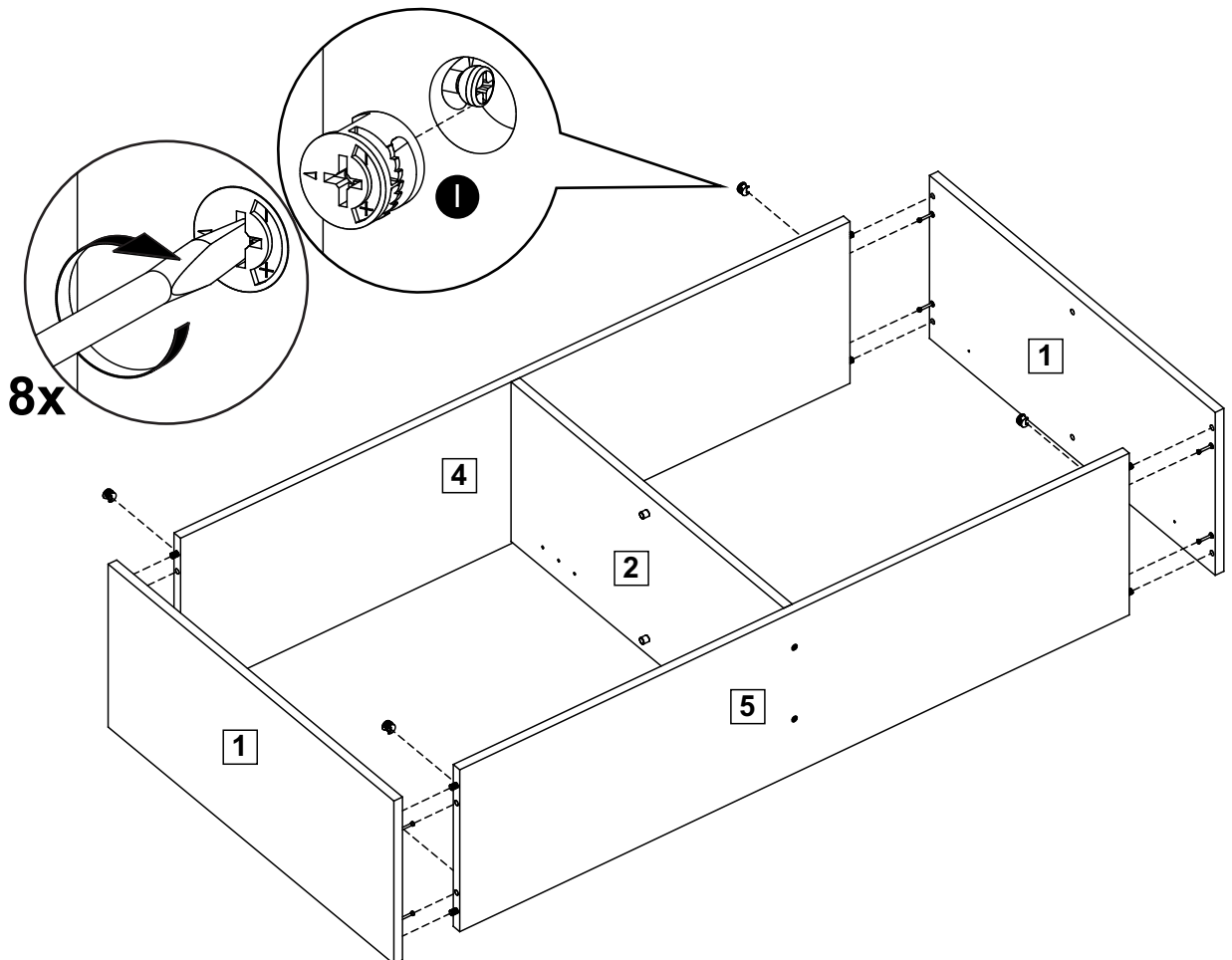
# 1



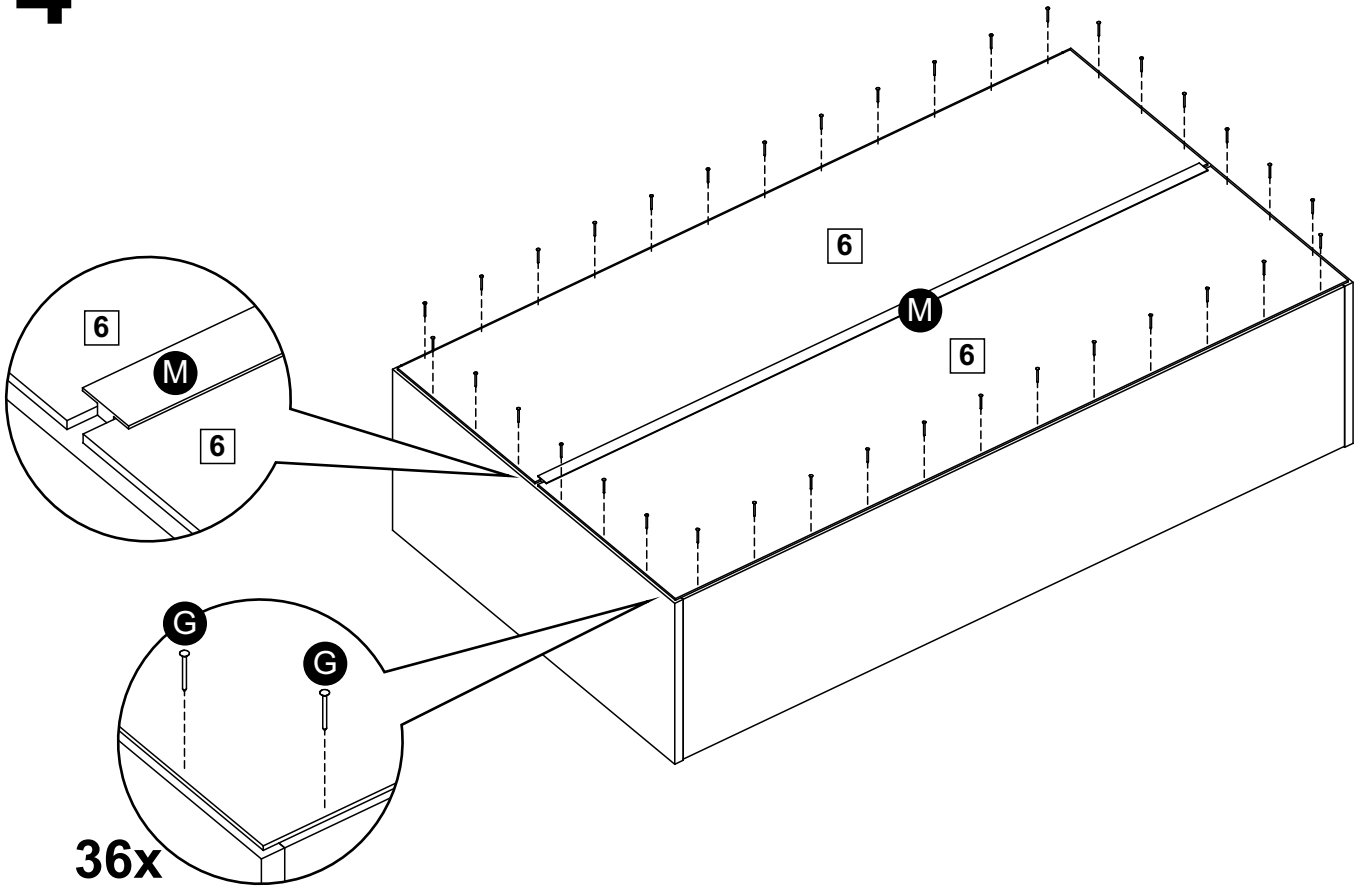
# 2



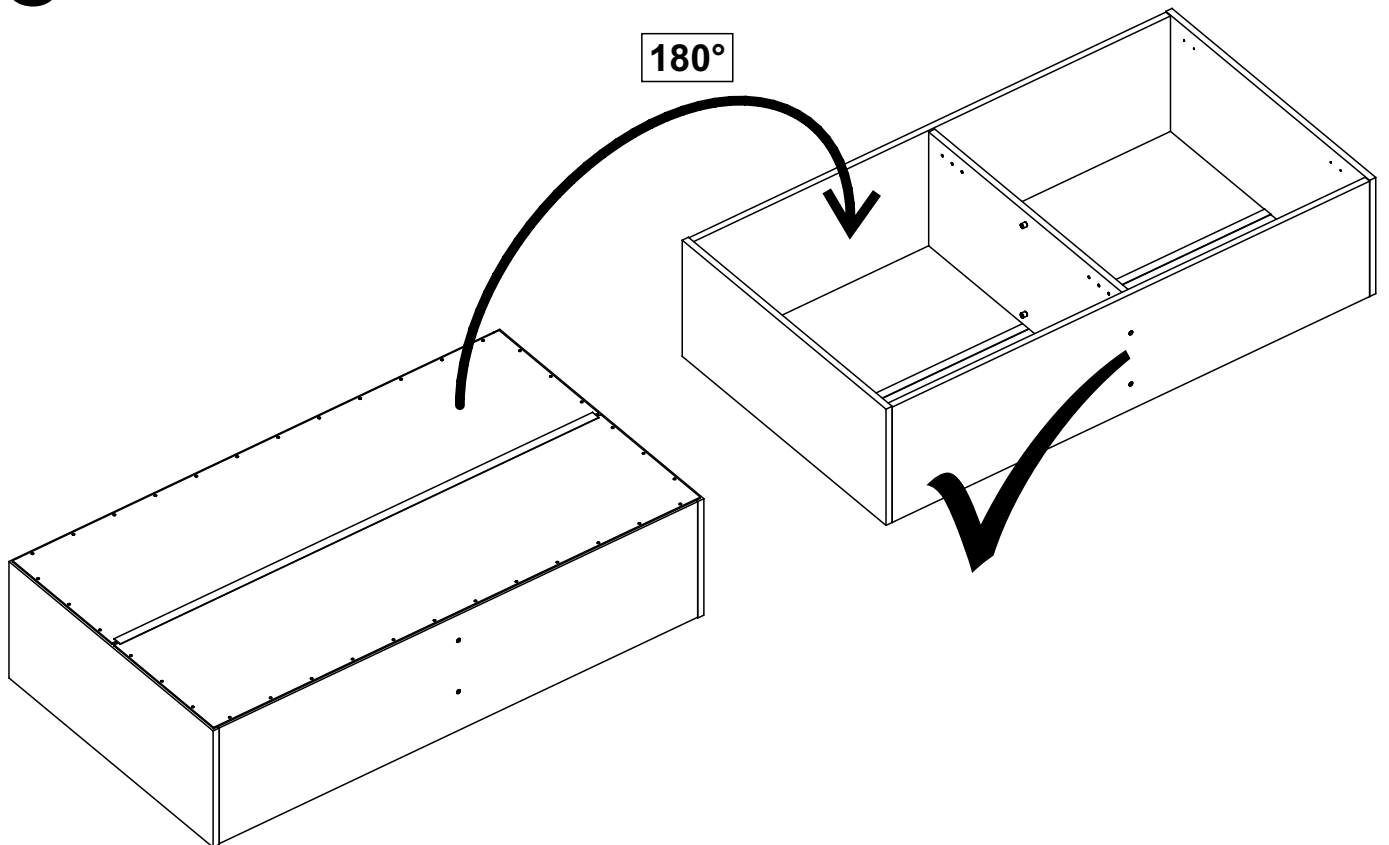
# 3



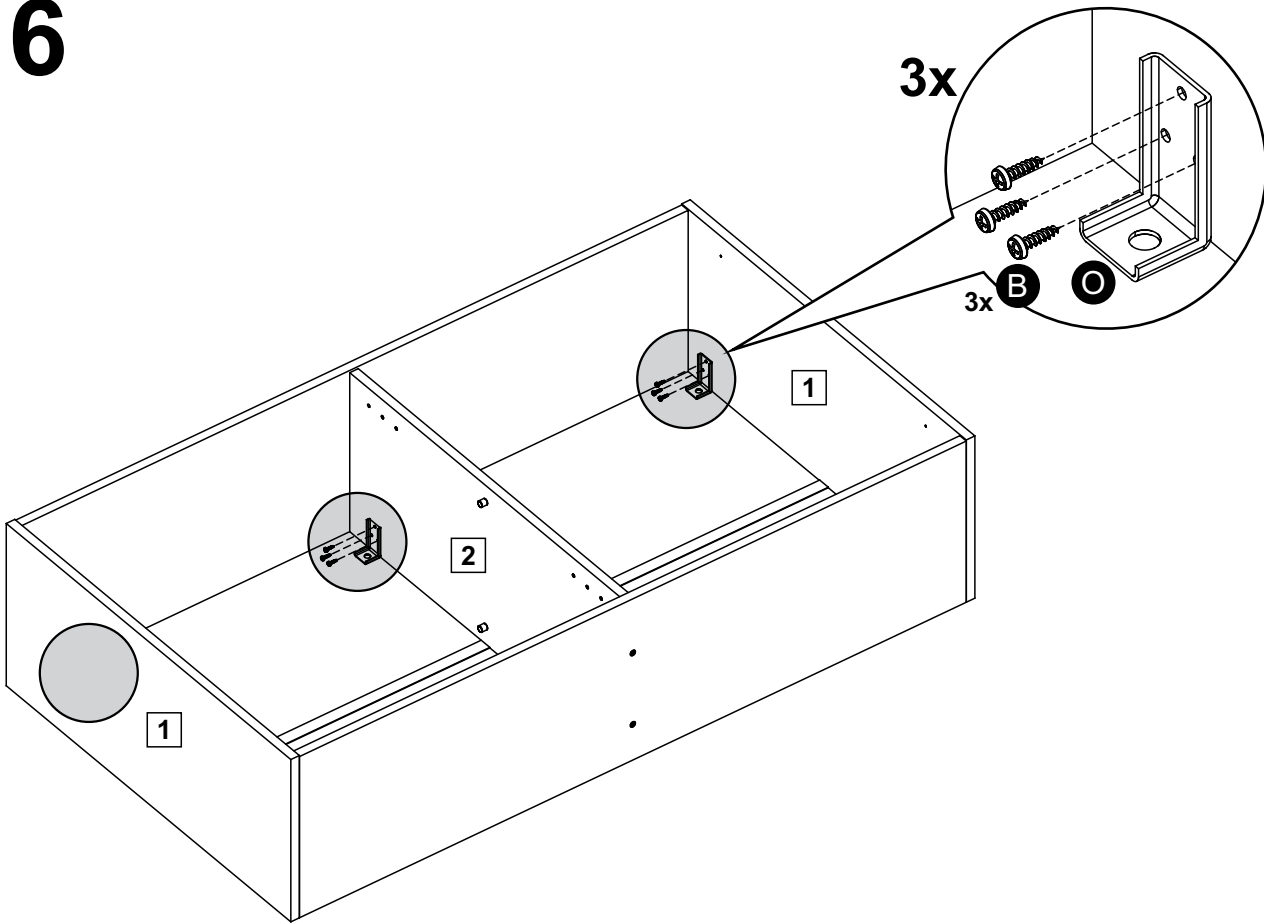
# 4



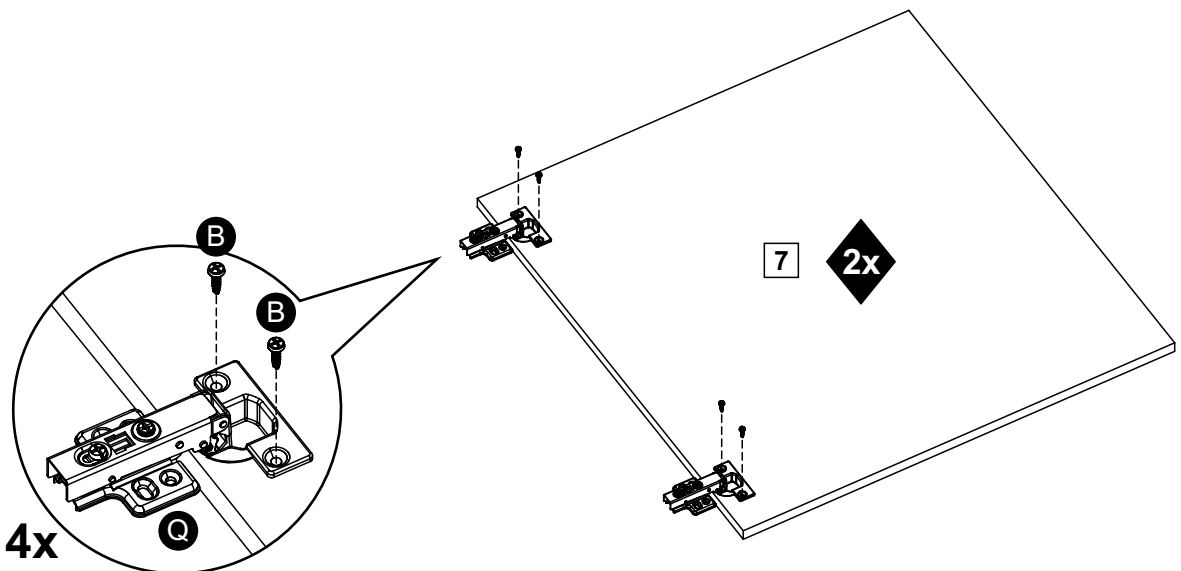
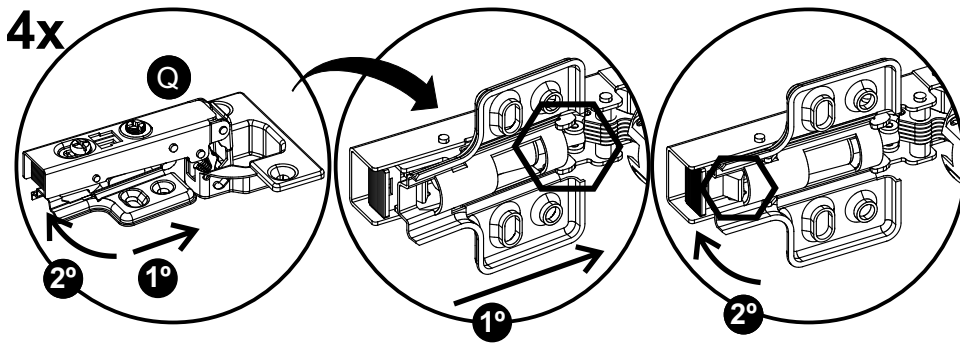
# 5



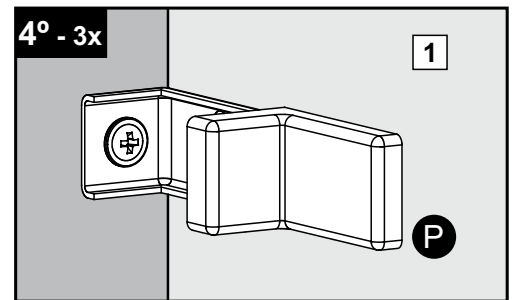
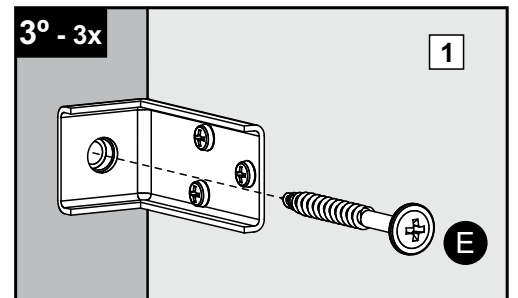
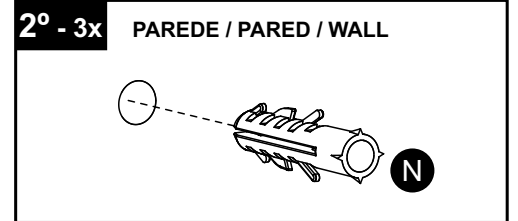
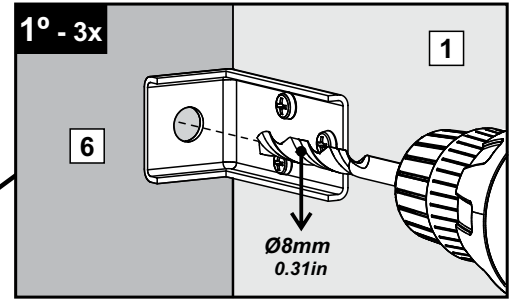
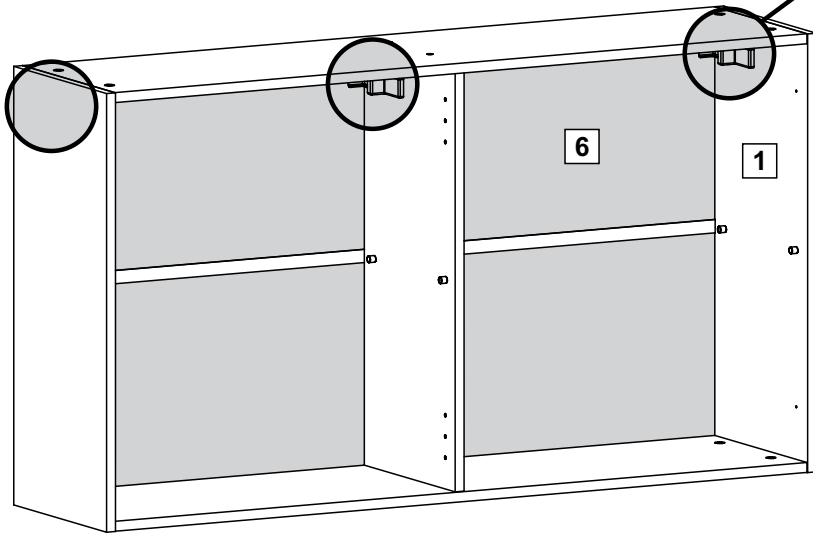
# 6



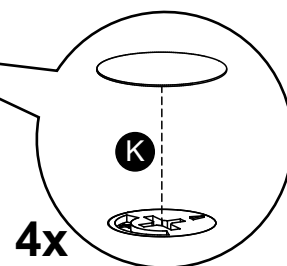
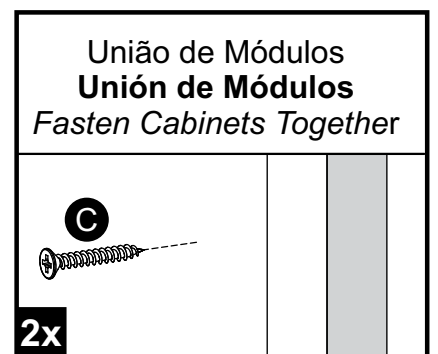
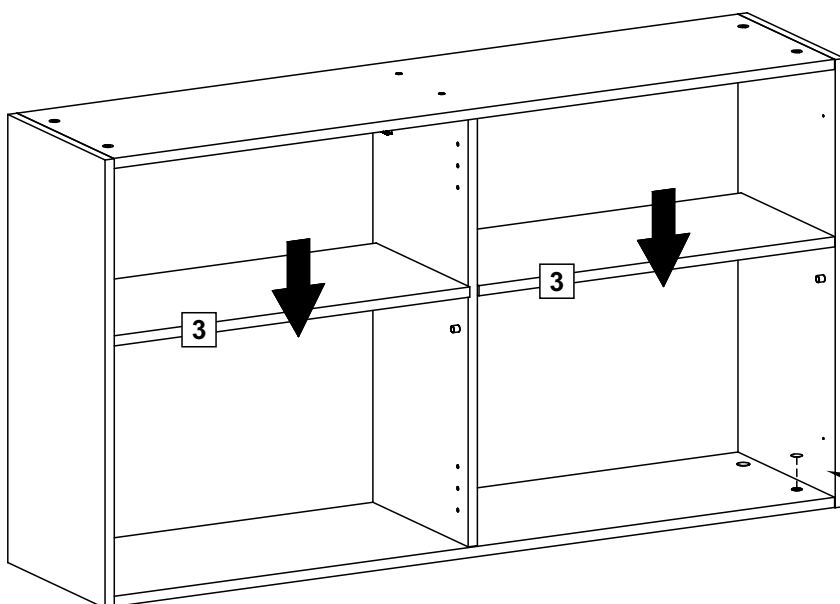
# 7



# 8



# 9

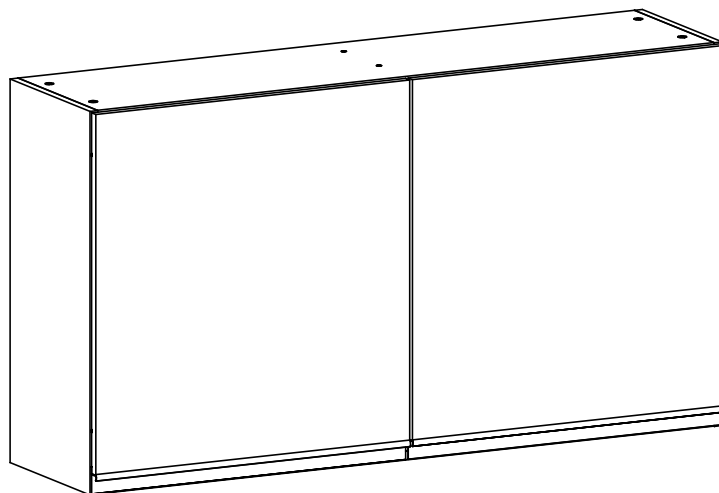


## ATENÇÃO - ATENCIÓN - ATTENTION

Se o modelo adquirido possui portas lisas, veja os passos 10.1, 10.2 e 10.3, um deles atenderá suas necessidades.

**Si el modelo comprado tiene puertas en color lisas, mire el paso 10.1, 10.2 y 10.3, uno de estos va atender tu necesidades.**

*If the model purchased has plain color doors, see steps 10.1, 10.2 and 10.3, one of them will meet your needs.*

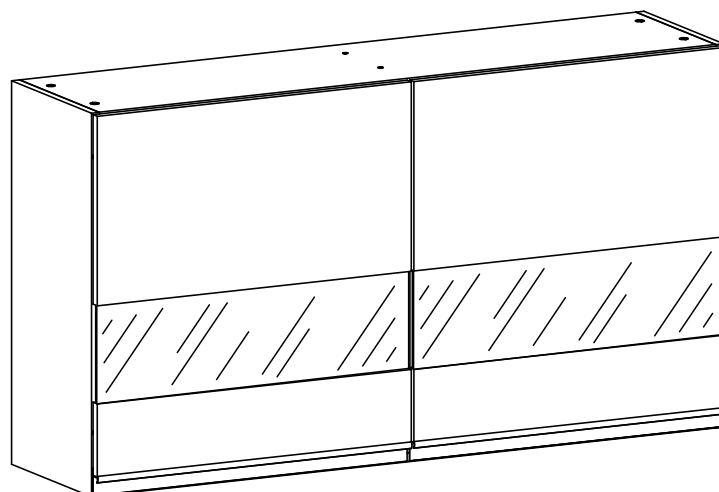


## ATENÇÃO - ATENCIÓN - ATTENTION

Se o modelo adquirido possui Portas com Vidro Central, vá direto para o 10.4.

**Si el modelo comprador tiene puertas con vidrio central, va directo al paso 10.4.**

*If the model purchased has central glass, go directly in the step 10.4.*



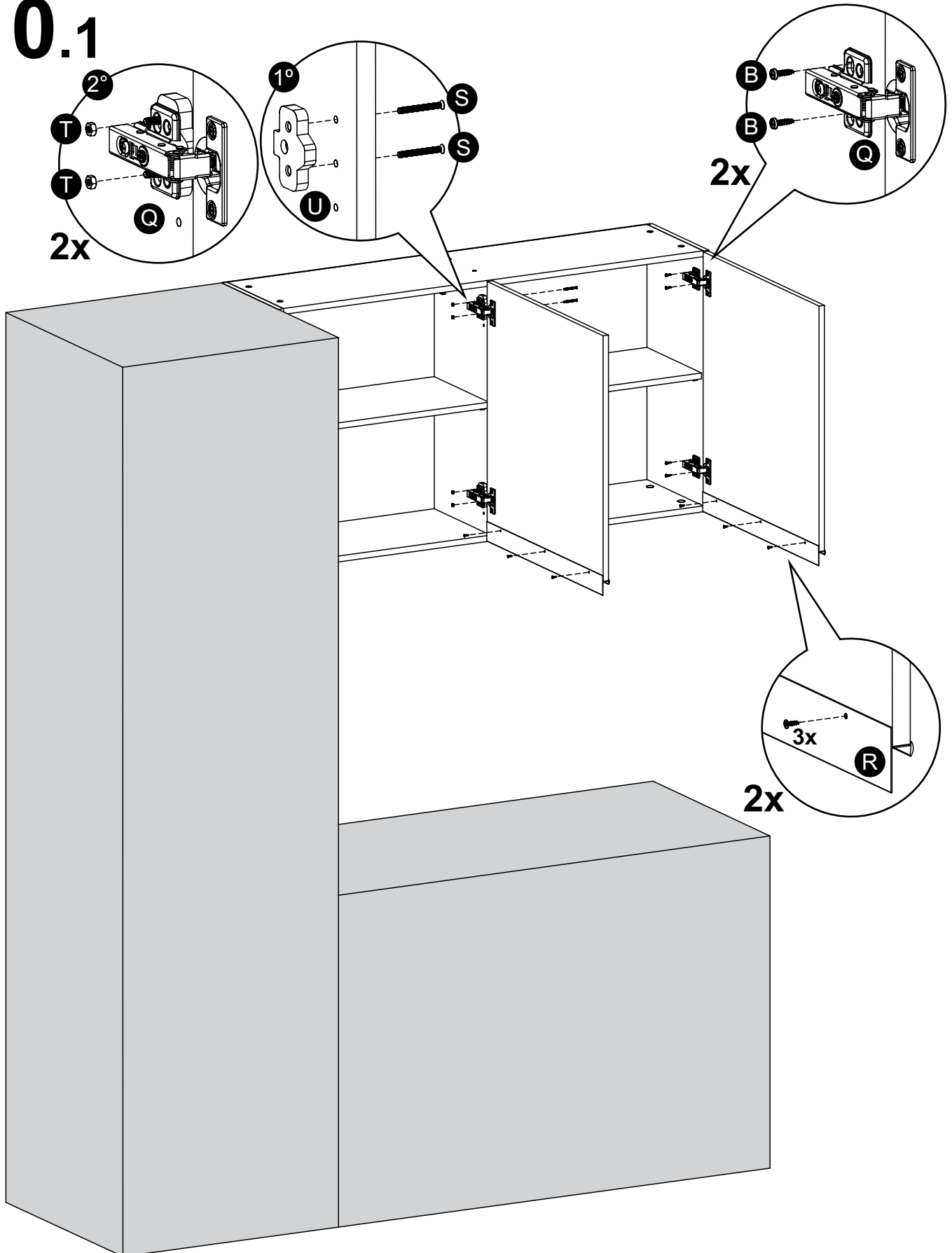
# ATENÇÃO - ATENCIÓN - ATTENTION

Em conjuntos onde o aéreo for fixado a direita de uma coluna ou paineleiro, seguir a sequência abaixo para que o puxador não danifique a lateral da coluna ou paineleiro.

En los conjuntos donde los gabinetes de pared están fijados a la derecha del gabinete alto, siga las instrucciones correctas para fijar la puerta correctamente para evitar daños a la pintura con los jaladores.

In the sets where the wall cabinets are fixed on the right of the high cabinet, follows the instruction below to fix the door correctly to avoid damaging of paint with the handles.

## 10.1





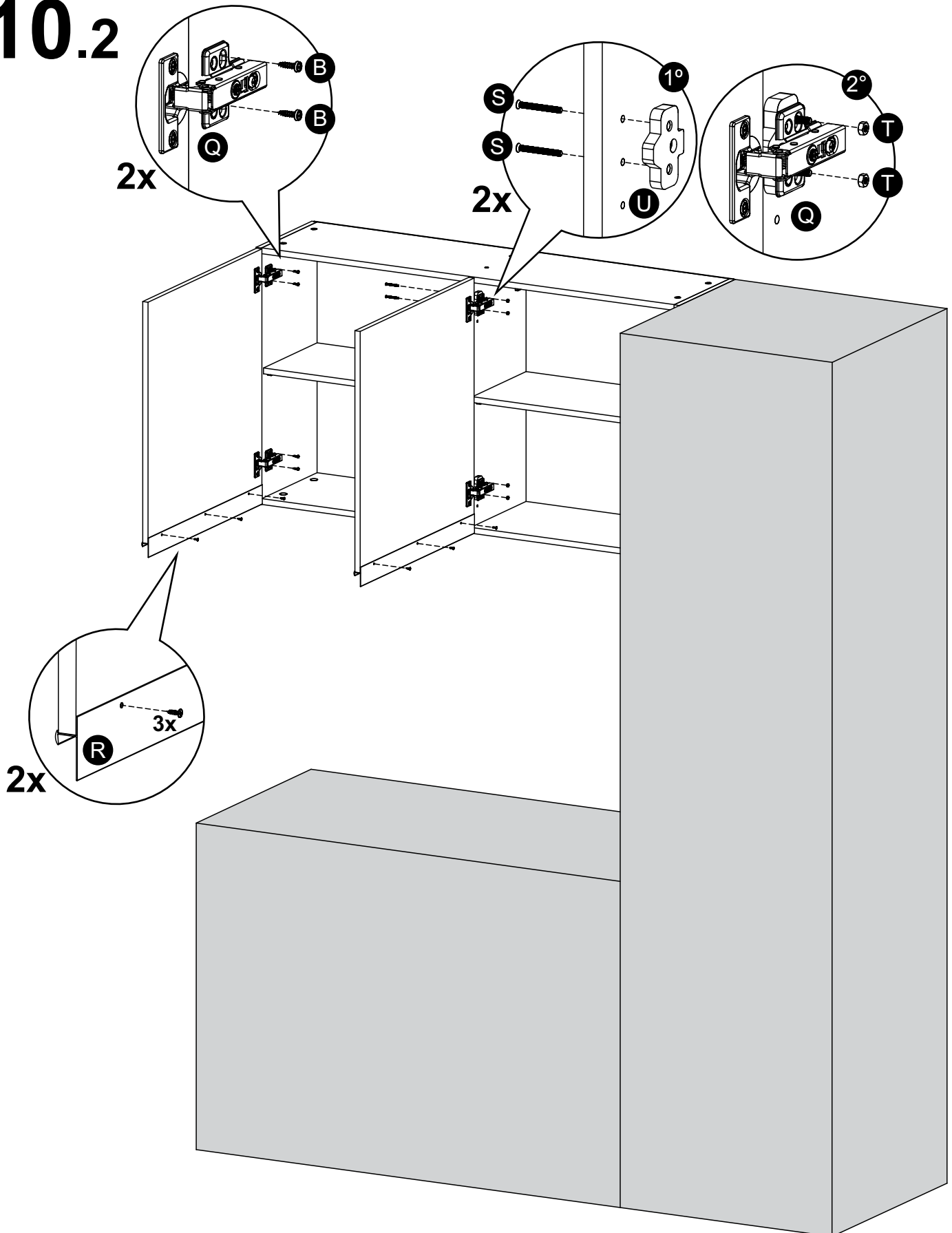
# ATENÇÃO - ATENCIÓN - ATTENTION

Em conjuntos onde o aéreo for fixado a esquerda de uma coluna ou paneleiro, seguir a sequência abaixo para que o puxador não danifique a lateral da coluna ou paneleiro.

En los conjuntos donde los gabinetes de pared están fijados a la izquierda del gabinete alto, siga las instrucciones correctas para fijar la puerta correctamente para evitar daños a la pintura con los jaladores.

In the sets where the wall cabinets are fixed on the left of the high cabinet, follows instruction below to fix the door correctly to avoid damaging of paint with the handles.

## 10.2



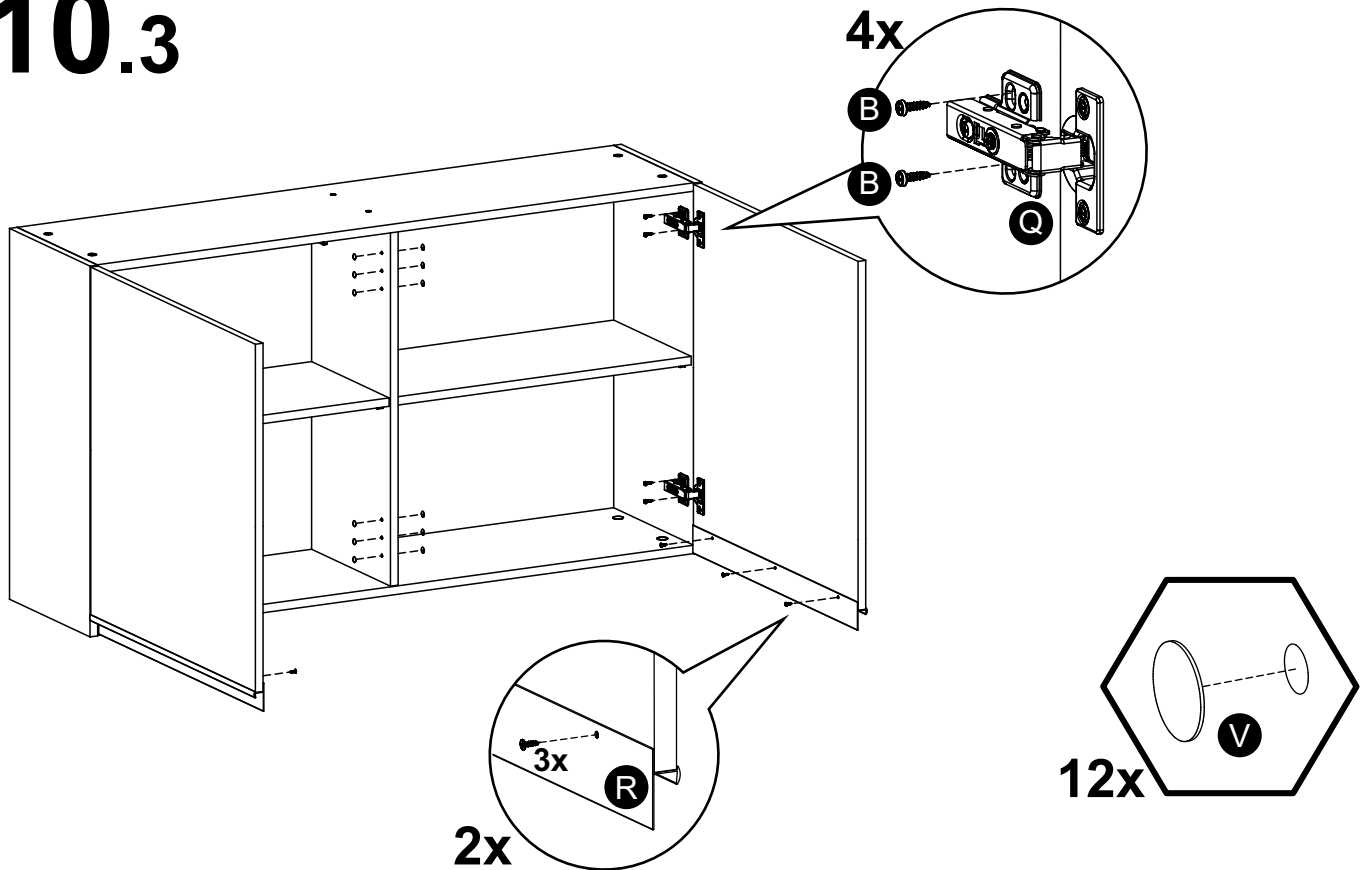
## ATENÇÃO - ATENCIÓN - ATTENTION

Em conjuntos onde o Aéreo não for fixado ao lado de uma Coluna ou Paineiro, seguir a sequência abaixo.

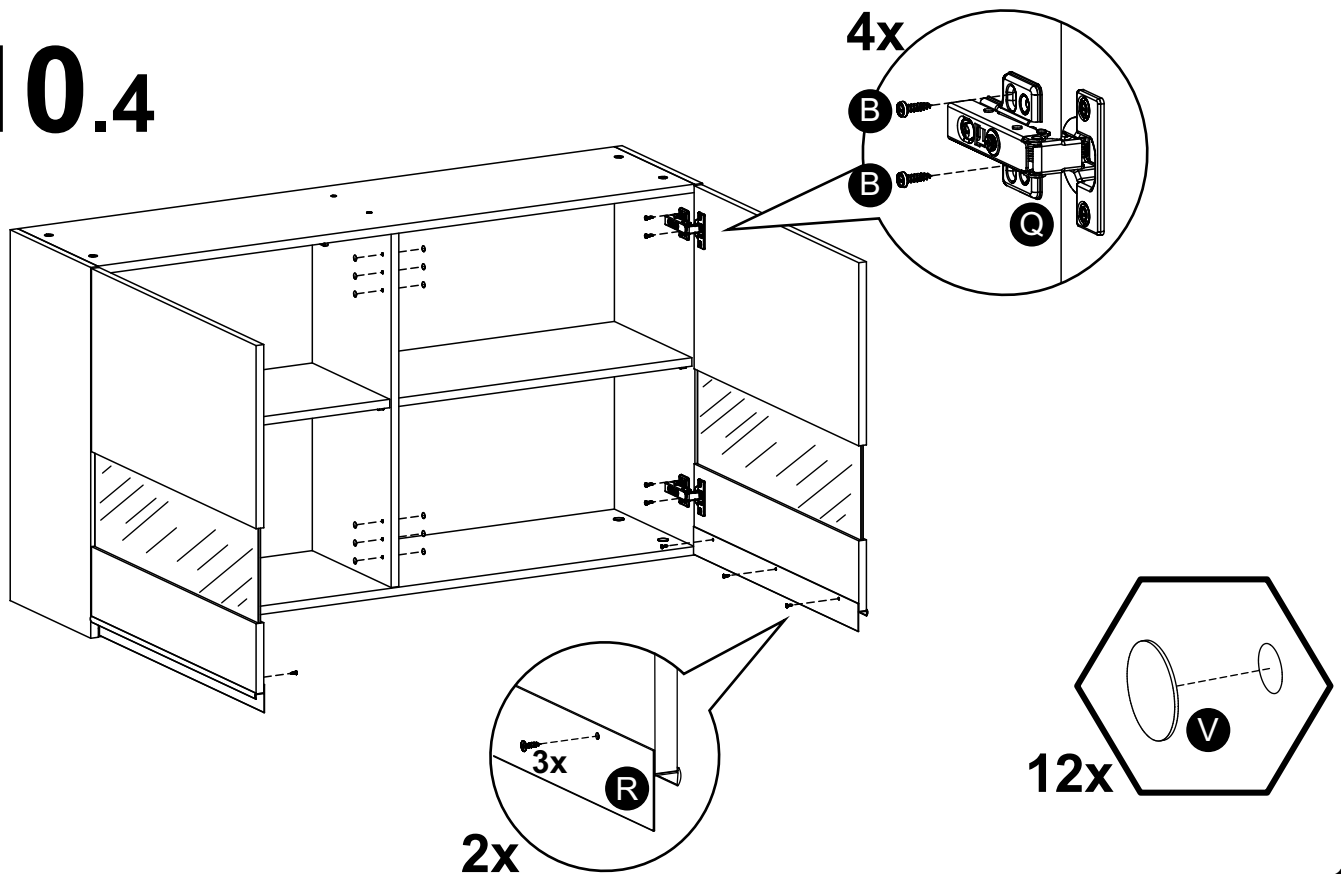
En los conjuntos donde los gabinetes altos no son fijados acerca de las columnas siga las instrucciones abajo.

In the sets where the wall cabinets aren't fixed in the high cabinet follow the instruction below.

### 10.3



### 10.4

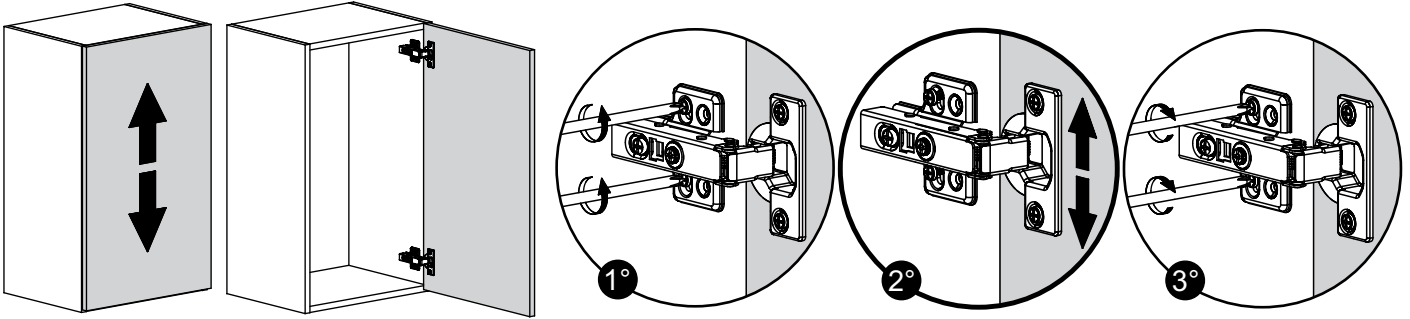


# Ajuste das Portas - Ajuste de las Puertas - Doors Adjustment

**Ajuste Vertical:** Para Cima e para Baixo

**Ajuste Vertical:** Arriba y Abajo

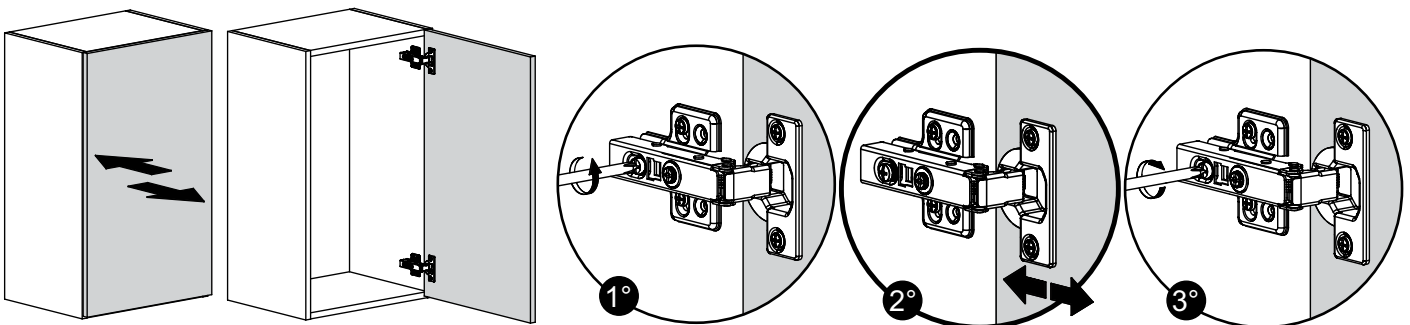
**Vertical Adjustment:** Up & Down



**Ajuste Frontal:** Para Dentro e para Fora

**Ajuste Frontal:** Adentro y Afuera

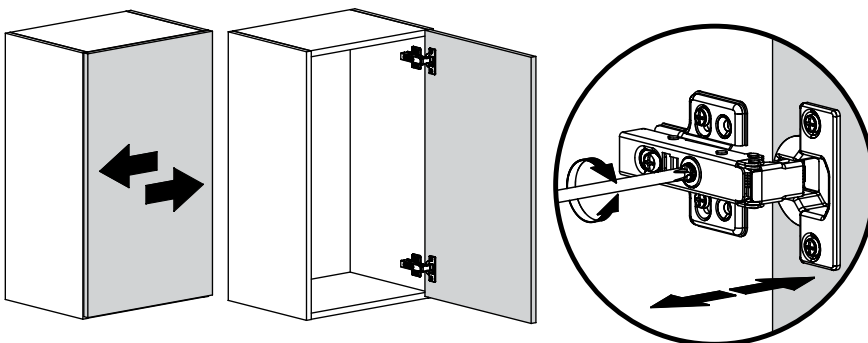
**Front Adjustment:** In & Out



**Ajuste de Sobreposição:** Lado a Lado

**Ajuste de Superposición:** De Lado a Lado

**Overlay Adjustment:** Side to Side



IT	DESCRIÇÃO	ESP	LARG	COMP	QTD	G25121PR091.1	G25121PR5Z1.1
1	LATERAL	15	291	660	2	2425400009P4	242540005ZP4
2	DIVISÓRIA	15	285	630	1	2425121009P5	242512105ZP5
3	PRATELEIRA MÓVEL	15	280	577	2	2425121009P6	242512105ZP6
4	TAMPO	15	289	1168	1	2425121009P9	242512105ZP9
5	BASE	15	289	1168	1	2425121009P1	242512105ZP1
6	COSTA	3	322	1188	2	2424124009B5	2424124009B5
B	PARAFUSO 3,5X14 CP				25	2065351400136	
C	PARAFUSO 3,5X25 CC				2	2065352500019	
D	PARAFUSO 4,5X40 CC				4	2065455000010	
E	PARAFUSO 6,0X60 CF				3	2065606000001	
F	CAVILHA 8X30mm				12	2080083000010	
G	PREGO 10X10				36	2075101000011	
H	MINIFIX PARAFUSO 6X35mm				8	2075063000012	
I	TAMBOR PARA MINIFIX 15X12mm				8	2075151200027	
K	TAPA FURO ADESIVO 19mm				4	2070100090149	2070100090186
L	SUORTE PRATELEIRA 8X7mm				8	2070200180206	2070200180329
M	UNIÃO DE COSTAS 1168mm				1	2070011680032	
N	BUCHA PLÁSTICA 8mm				3	2070000000209	
O	SUORTE AÉREO				3	2070040201406	
P	PROTEÇÃO PARA CANTONEIRA				3	2070010050072	2070010050065
Q	DOBADIÇA CANECO 35mm				4	2085350000017	
S	PARAFUSO M4X35 CC				4	2065403500029	
T	PORCA M4 SEXTAVADA				4	2065000000014	
U	DISTANCIADOR 9mm				2	2070002200355	2070002200362
V	TAPA FURO ADESIVO 13mm				12	2070010090146	20700105Z014
-	KIT FERRAGEM				1	20902512109PR	2090251205ZPR
-	KIT ACESSÓRIO				1	20912512109PR	2091251205ZPR