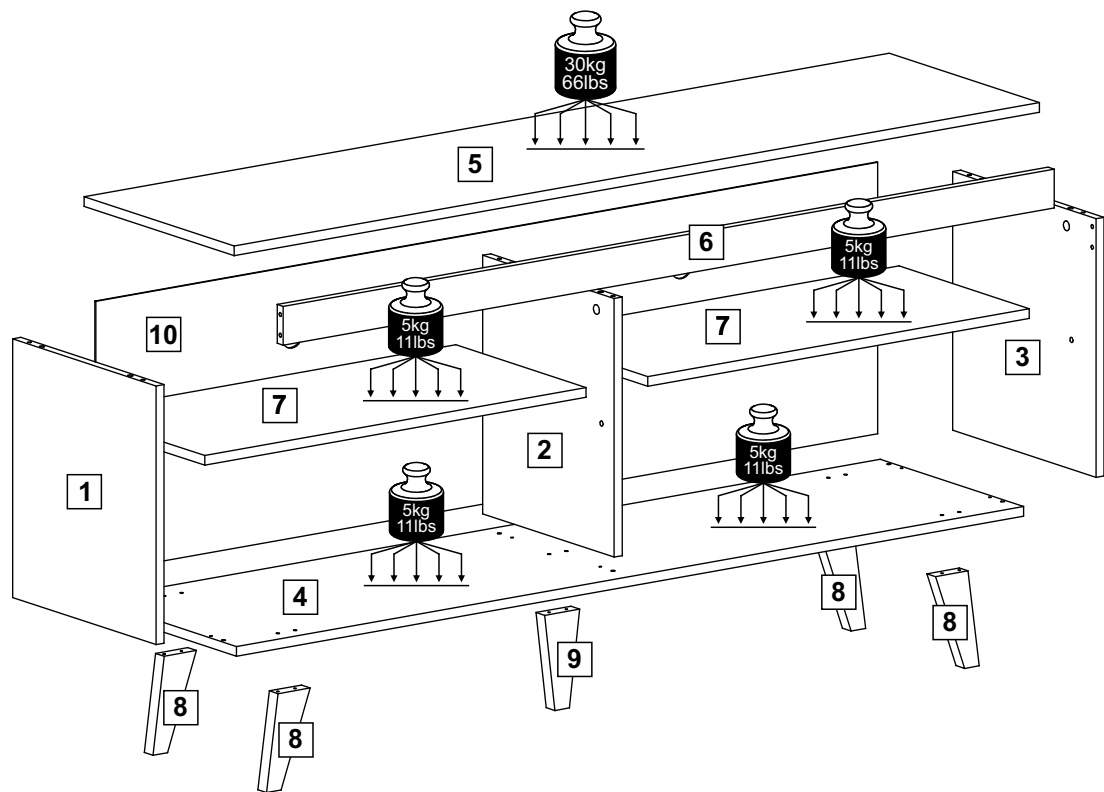
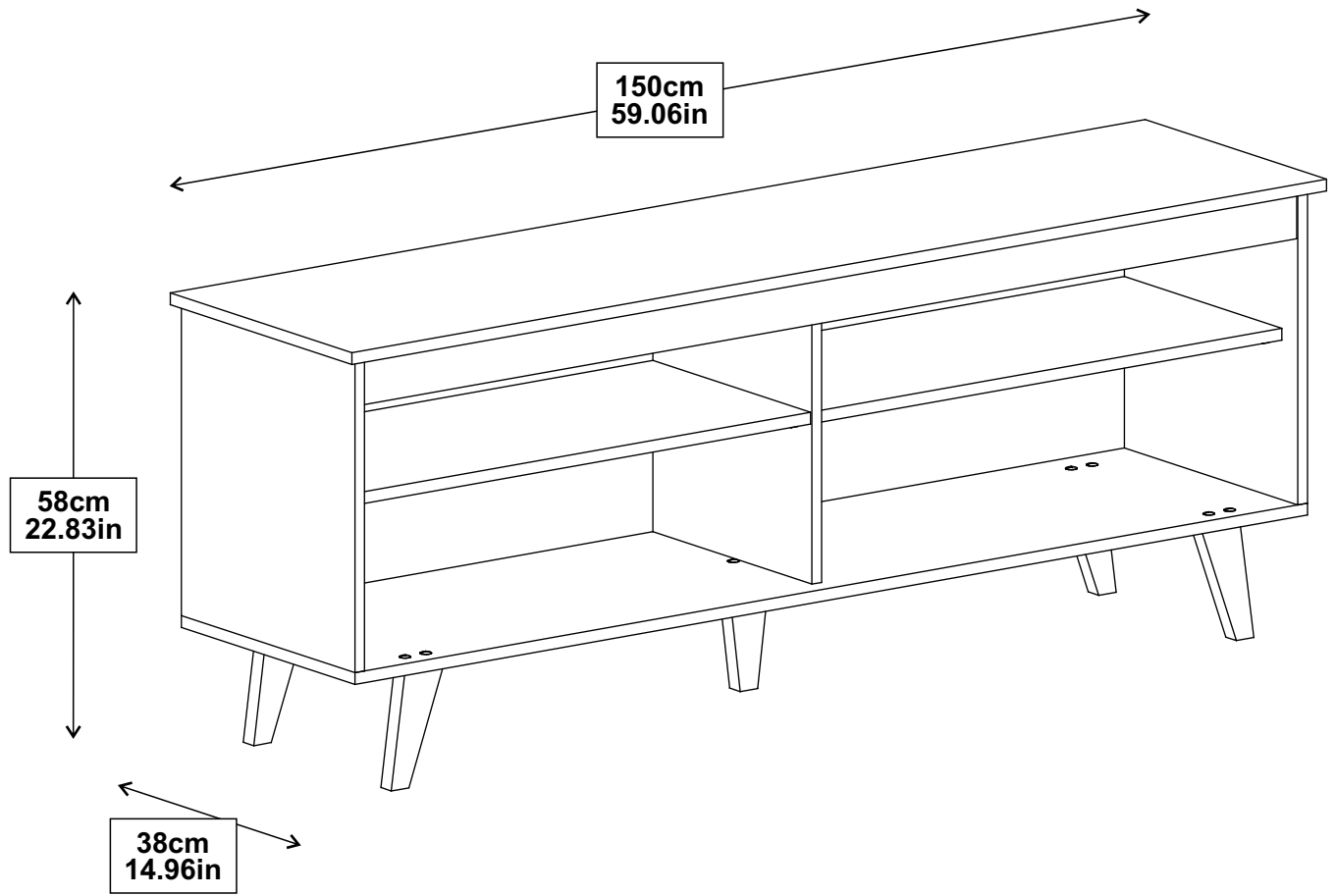
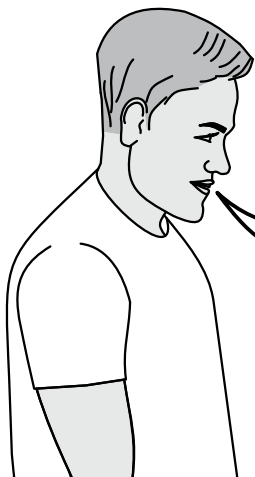


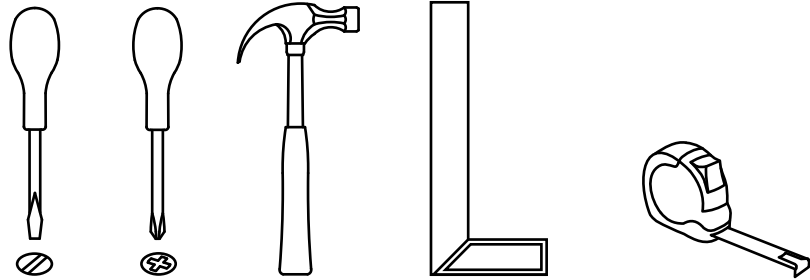
madesa

6991A





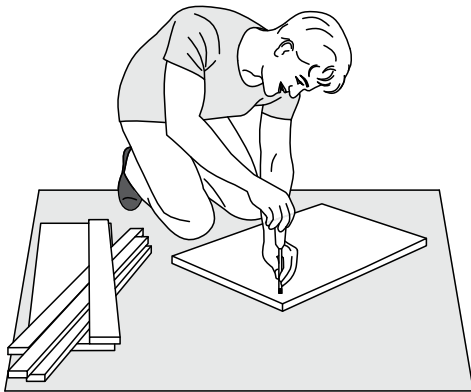
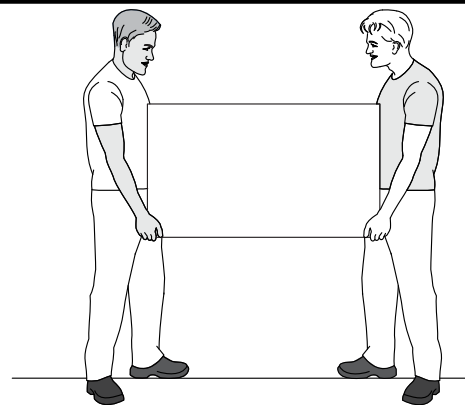
Ferramentas necessárias para montar o móvel.
Herramientas necesarias para armar el mueble.
Tools needed to assemble the furniture.



A montagem deve ser efetuada por duas pessoas.

El montaje debe ser efectuado por dos personas.

The assembly must be done by two people.



Montar o móvel sobre uma superfície limpa e plana.

Armar el mueble sobre una superficie limpia y plana.

Assemble the furniture on a clean and flat surface.

Dúvidas? Entrar em contato:
¿Dudas? Ponerse en contacto:

Doubts? Get in touch:

in@madesa.com
www.madesa.com
www.youtube.com\madesamoveisvideos

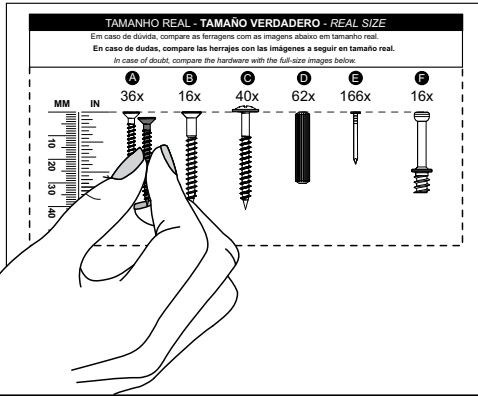


TAMANHO REAL - TAMAÑO VERDADERO - REAL SIZE

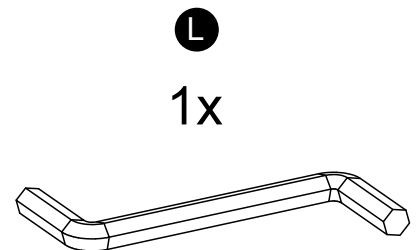
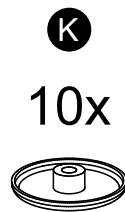
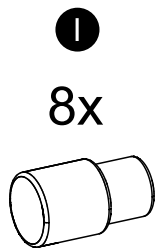
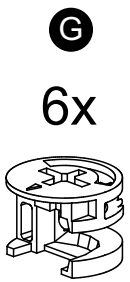
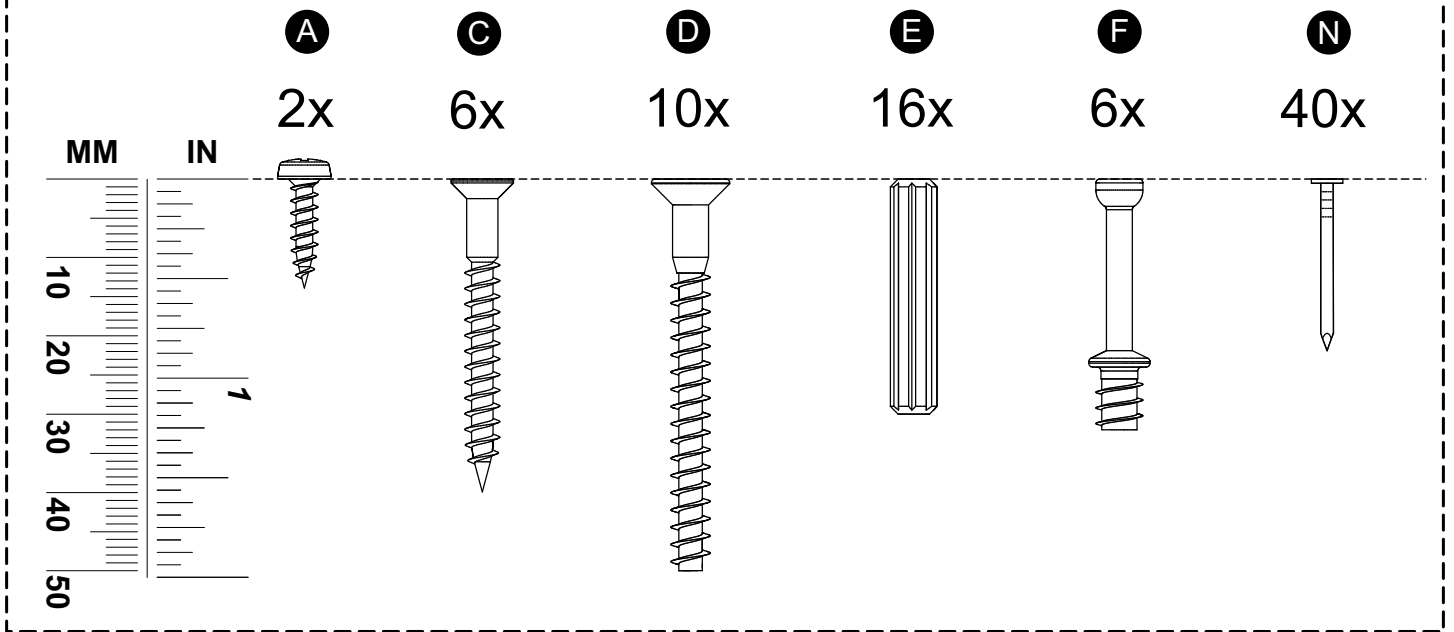
Em caso de dúvida, compare as ferragens com as imagens abaixo em tamanho real.

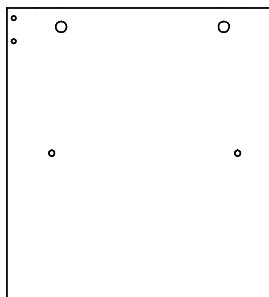
En caso de dudas, compare las herrajes con las imágenes a seguir en tamaño real.

In case of doubt, compare the hardware with the full-size images below.

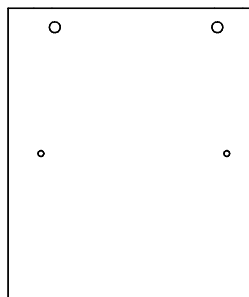


Para visualizar o vídeo explicativo, utilize este QR Code:
 Para visualizar el vídeo explicativo, utilice este QR Code:
 For viewing the explanatory video, use this QR code:

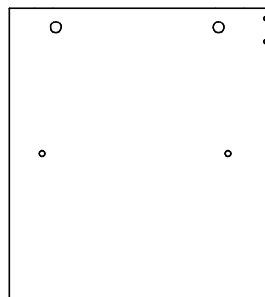




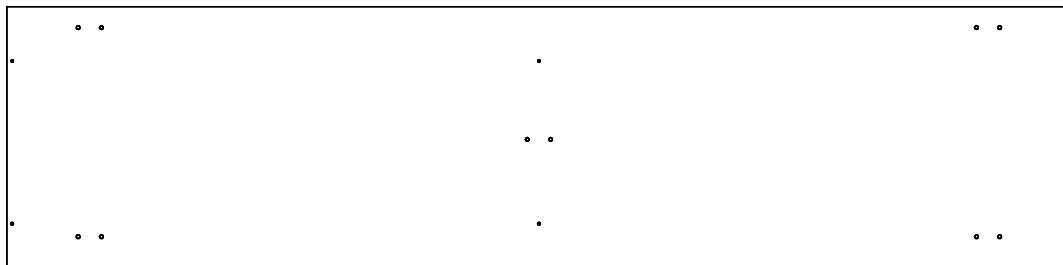
1 (15 x 363 x 400 mm)
(0,59 x 14,29 x 15,75 in)



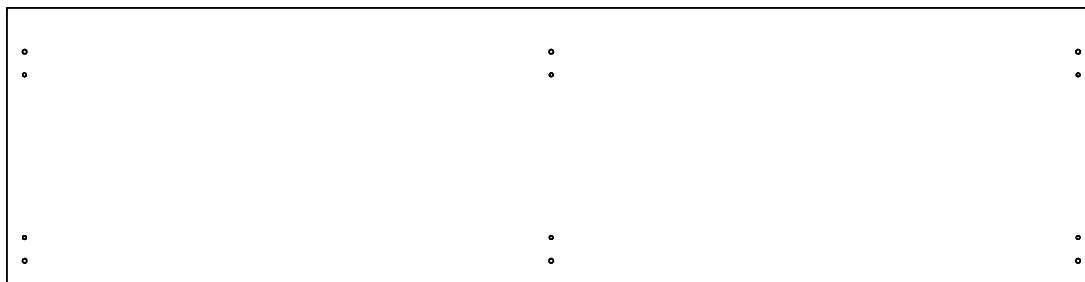
2 (15 x 335 x 400 mm)
(0,59 x 13,19 x 15,75 in)



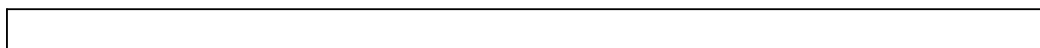
3 (15 x 363 x 400 mm)
(0,59 x 14,29 x 15,75 in)



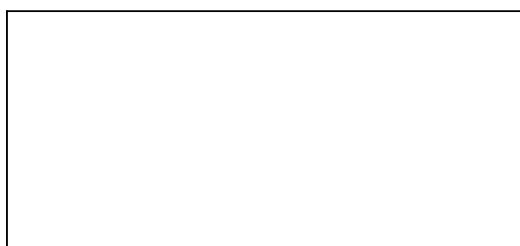
4 (15 x 363 x 1466 mm)
(0,59 x 14,29 x 57,72 in)



5 (15 x 380 x 1500 mm)
(0,59 x 14,96 x 59,06 in)



6 (15 x 60 x 1436 mm)
(0,59 x 2,36 x 56,54 in)



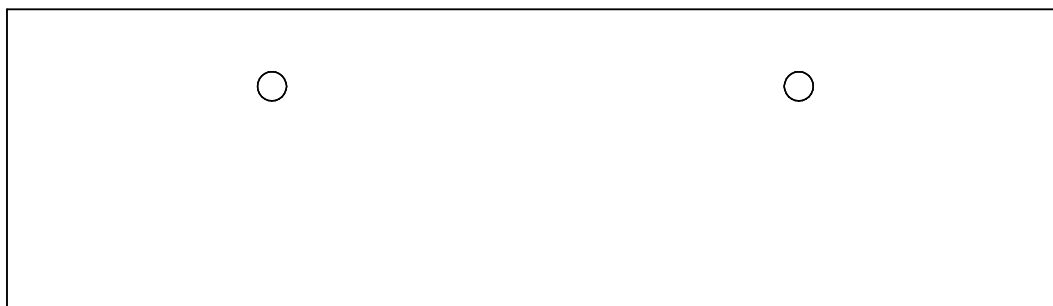
7 (15 x 330 x 710 mm) - 2x
(0,59 x 12,99 x 27,95 in)



8 (23 x 27/60 x 150 mm) - 4x
(0,91 x 1,06/2,36 x 5,91 in)

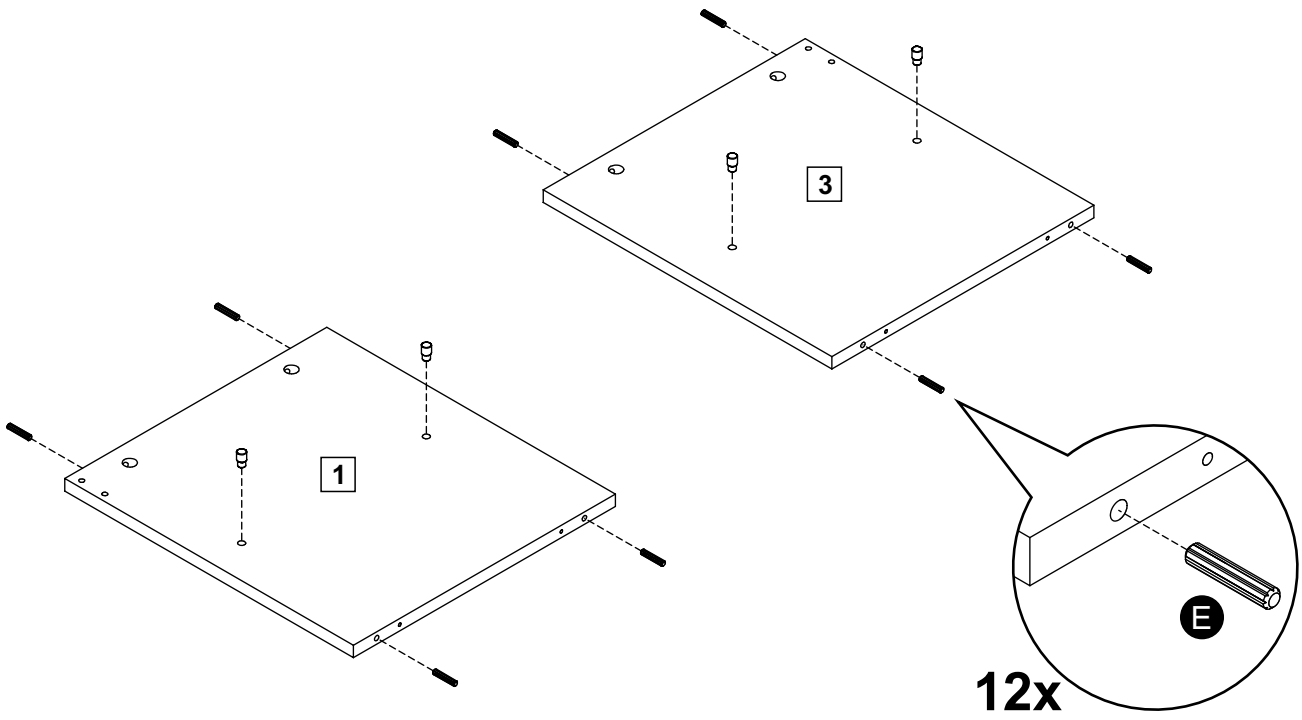
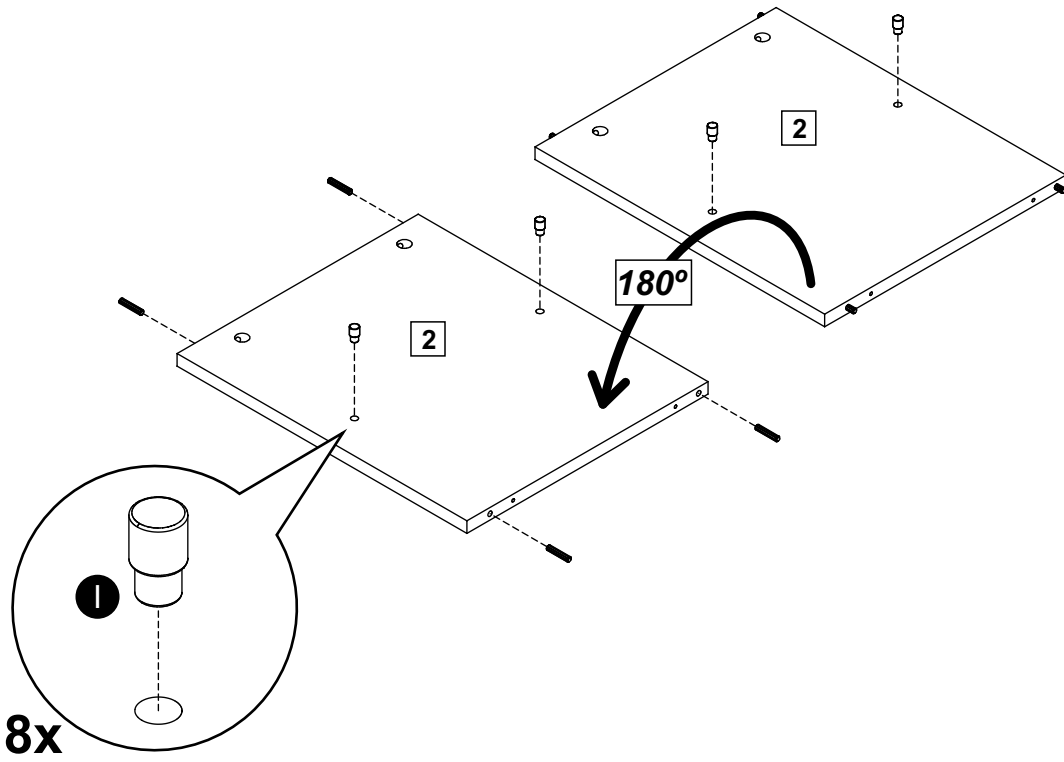
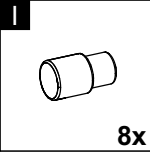
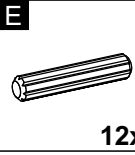


9 (23 x 27/60 x 150 mm)
(0,91 x 1,06/2,36 x 5,91 in)

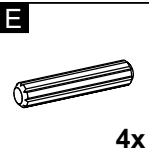


10 (3 x 420 x 1456 mm)
(0,12 x 16,54 x 57,32 in)

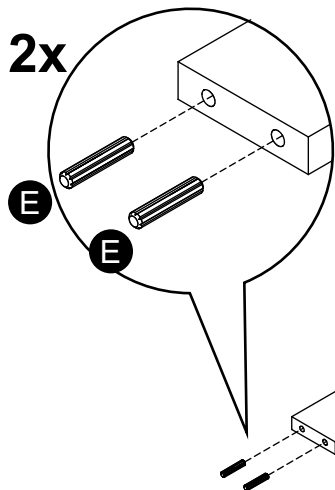
1



2

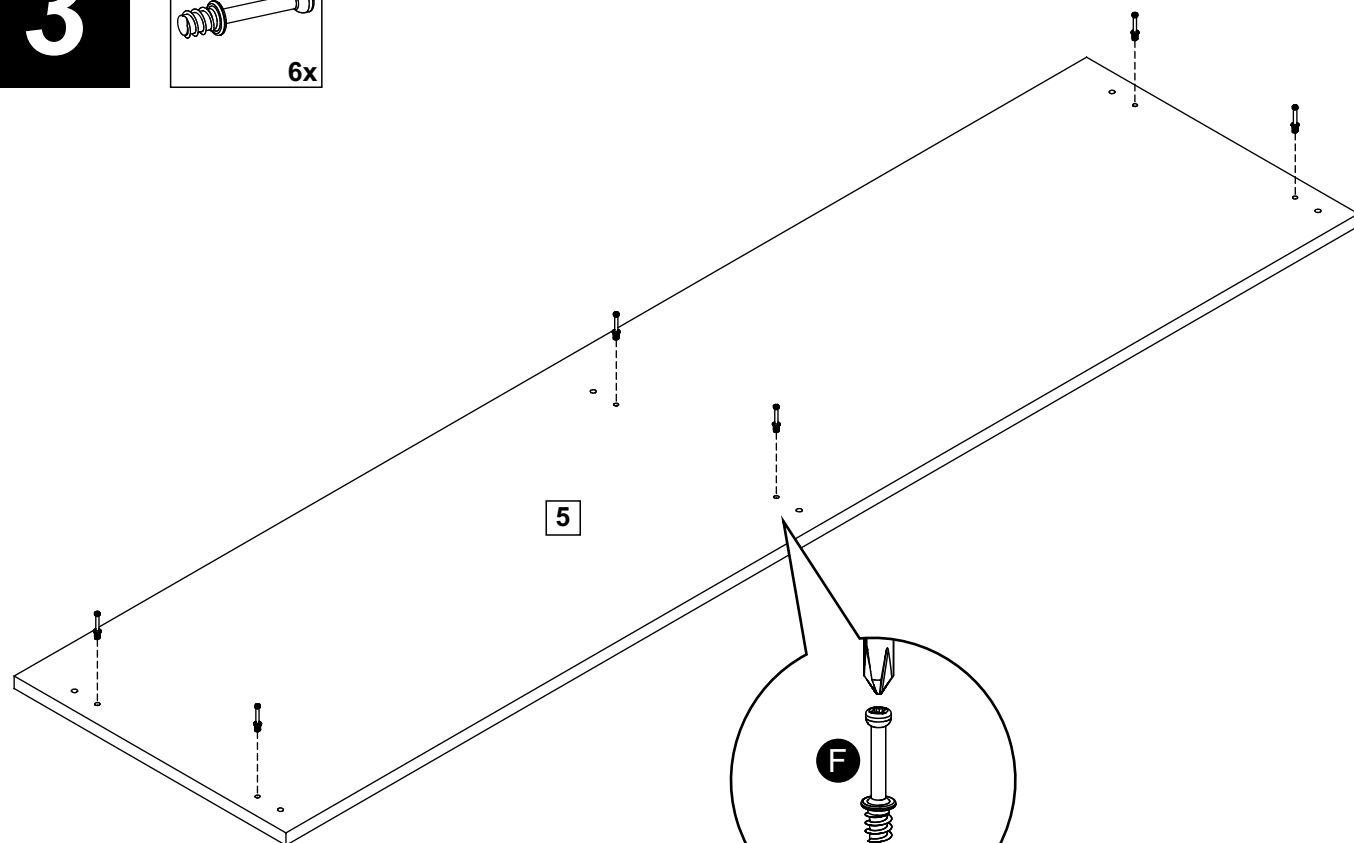
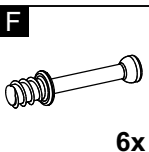


2x



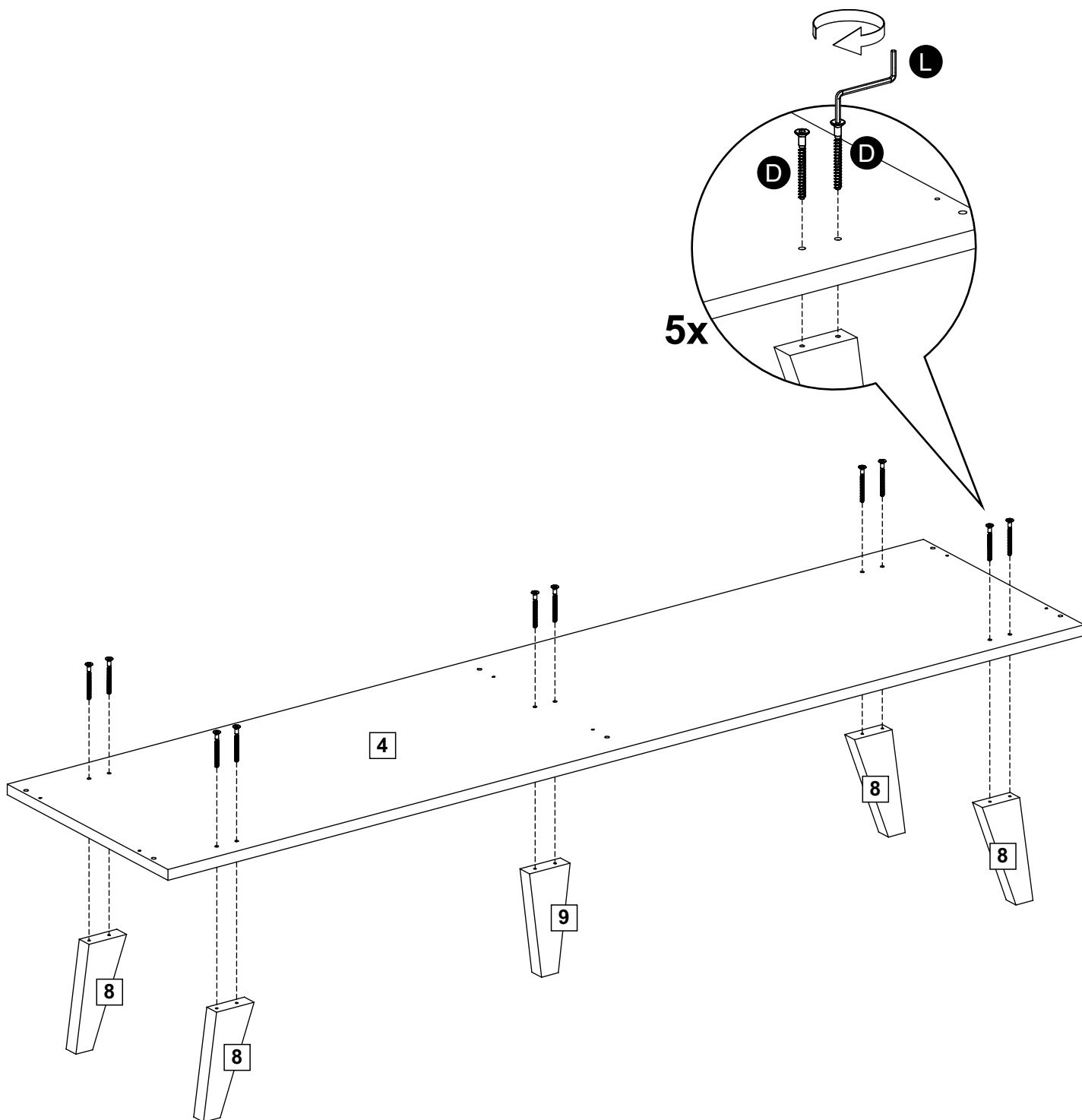
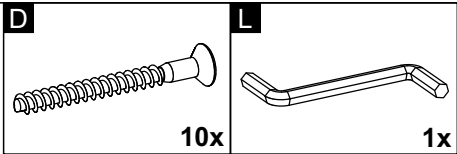
6

3



6x

4

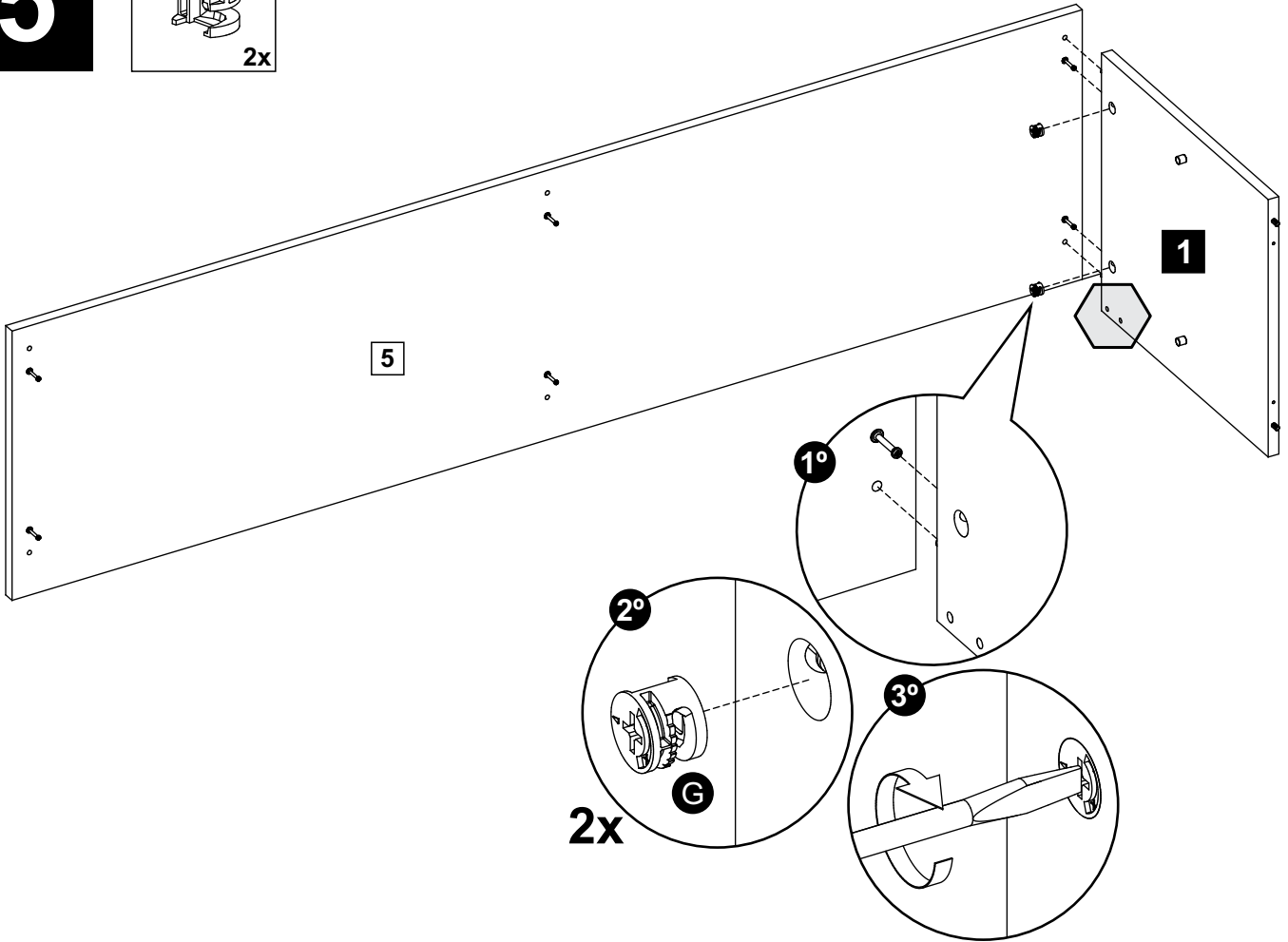


5

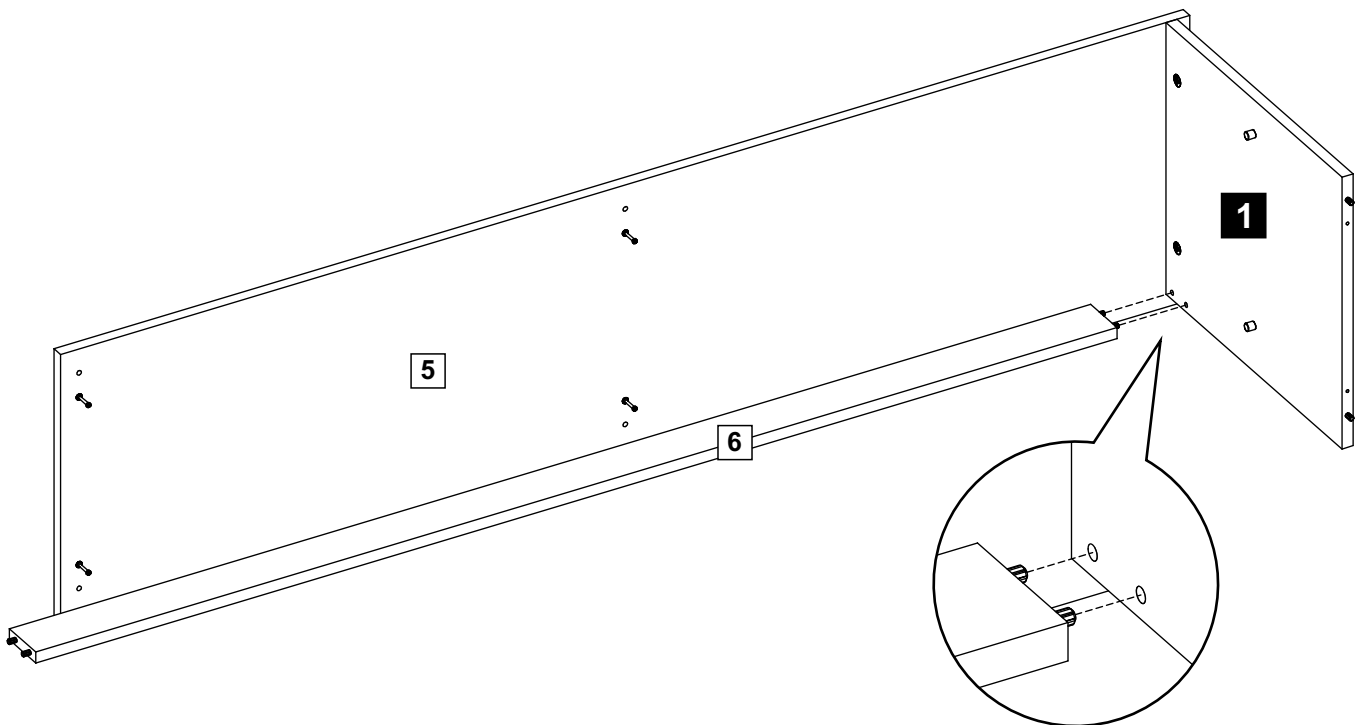
G



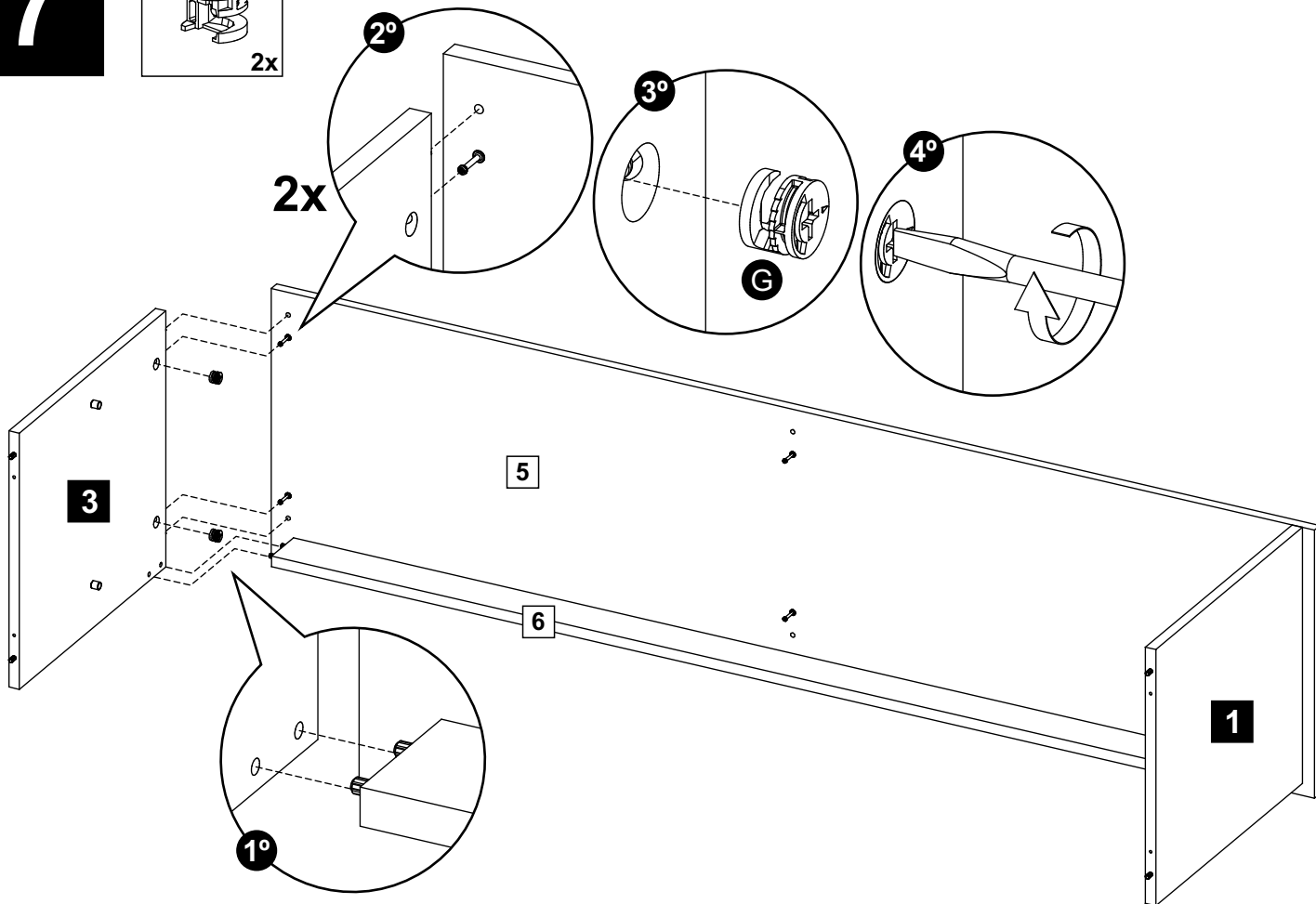
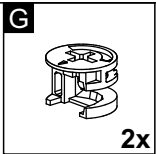
2x



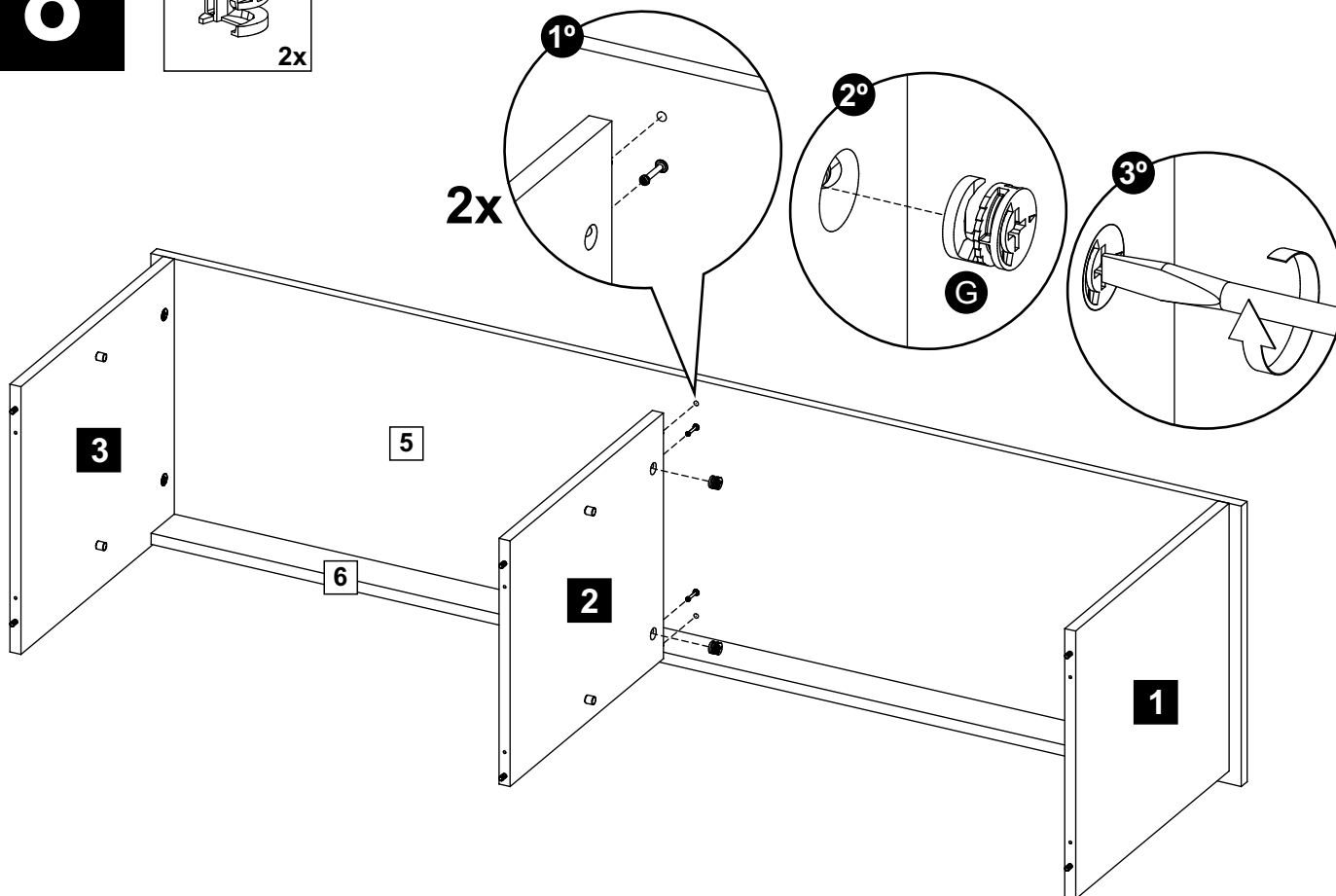
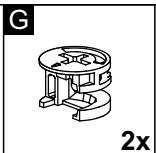
6



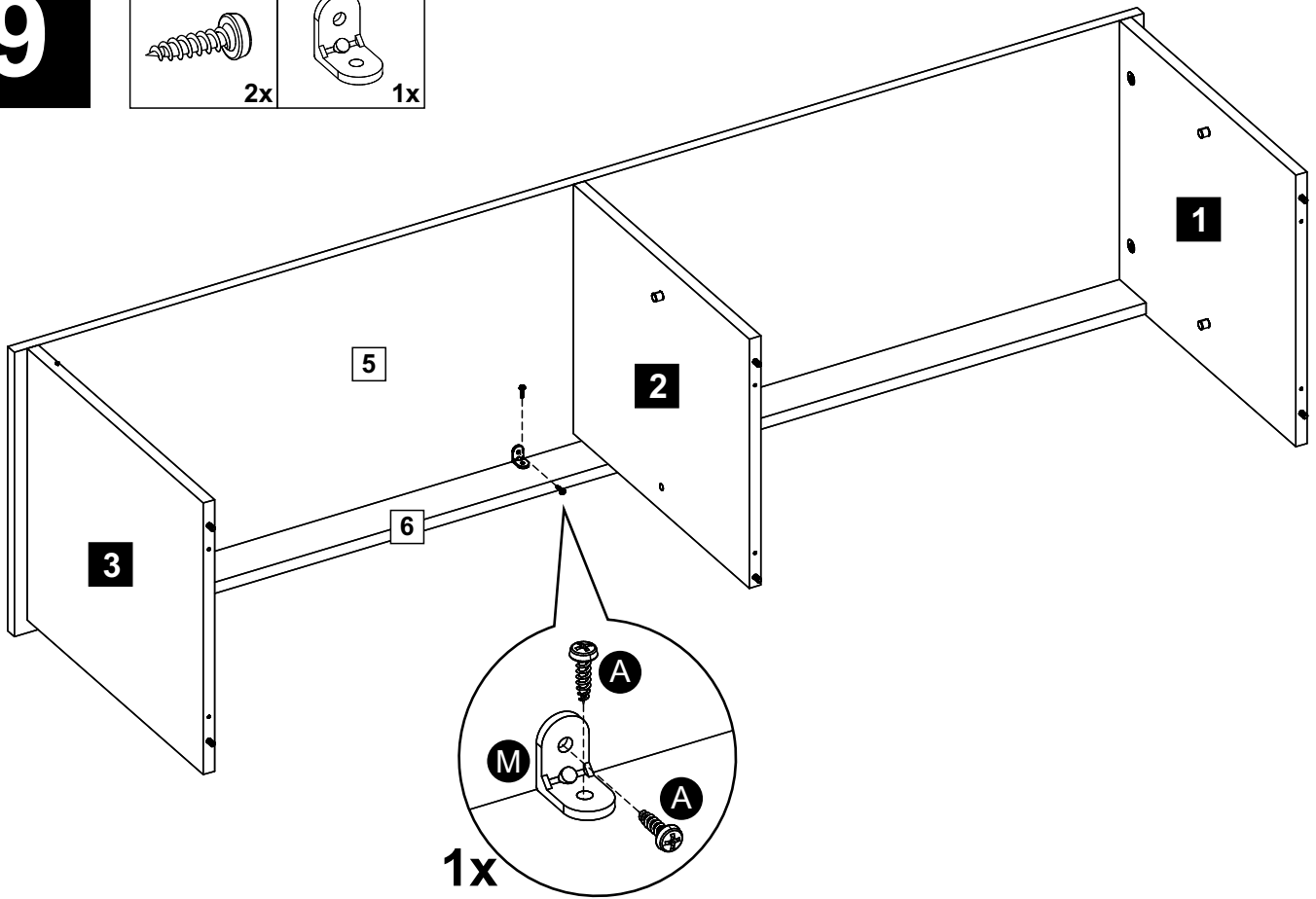
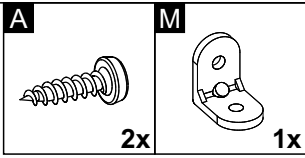
7



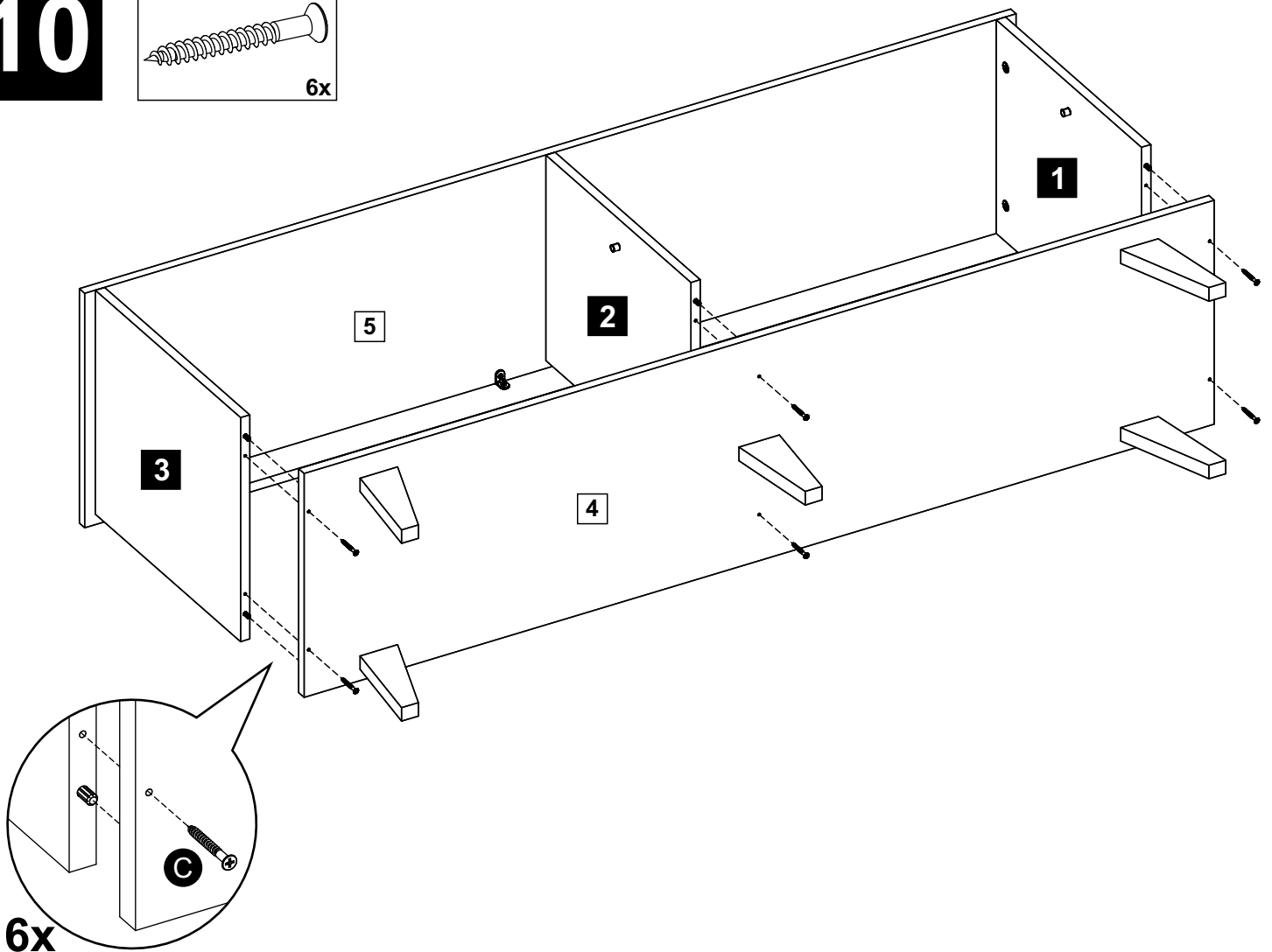
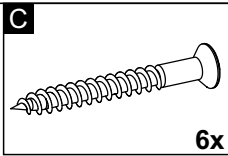
8



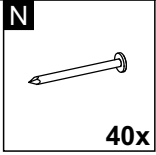
9



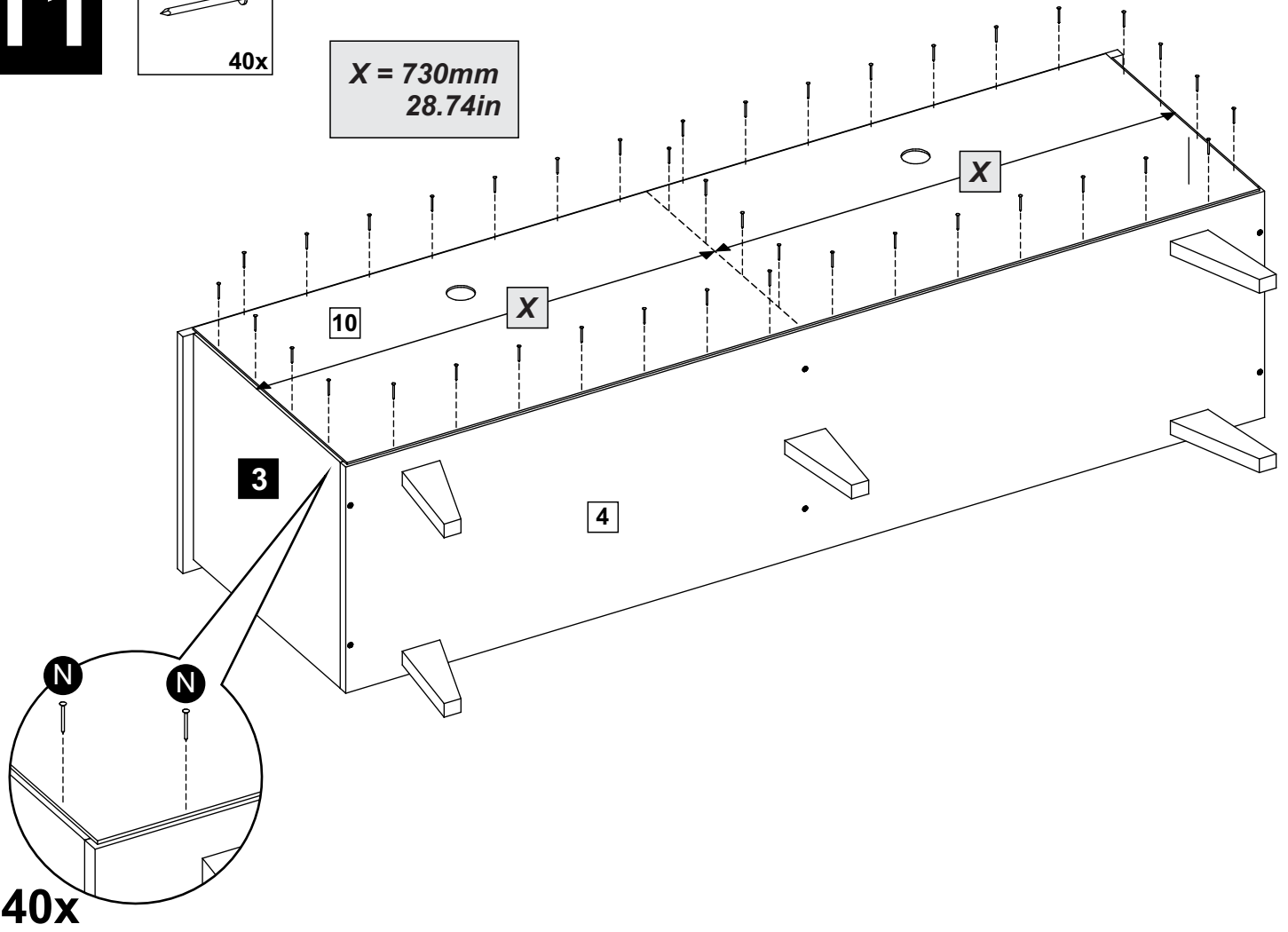
10



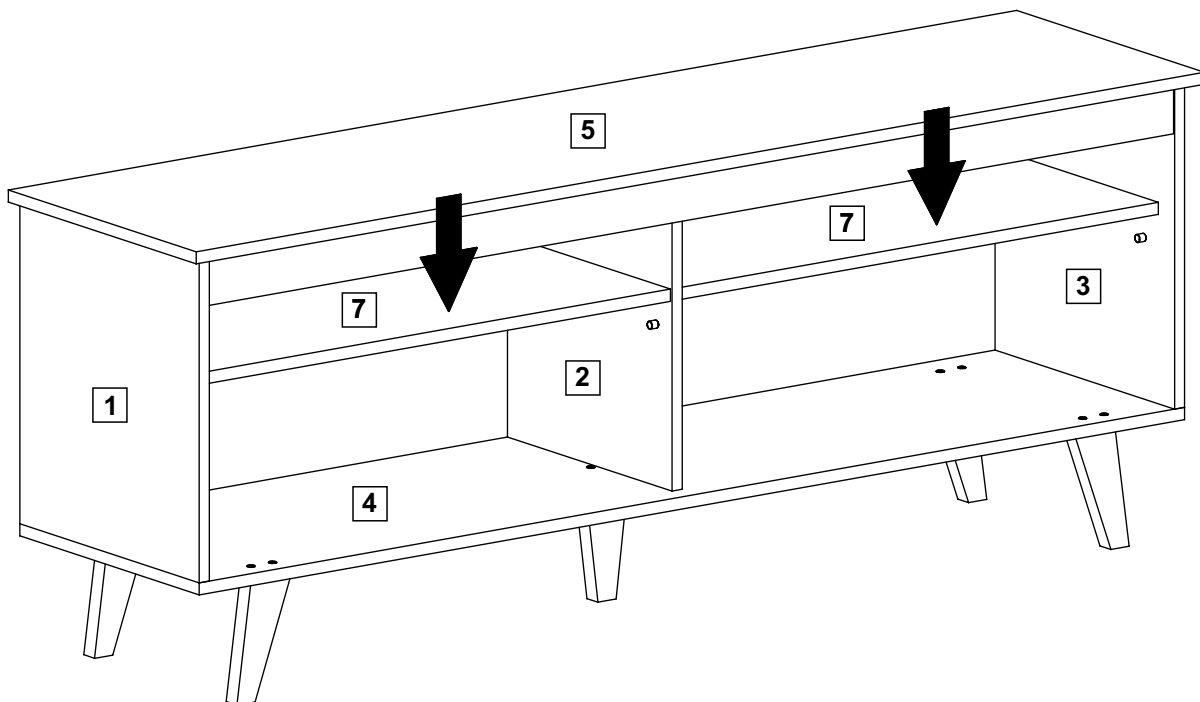
11



X = 730mm
28.74in



12

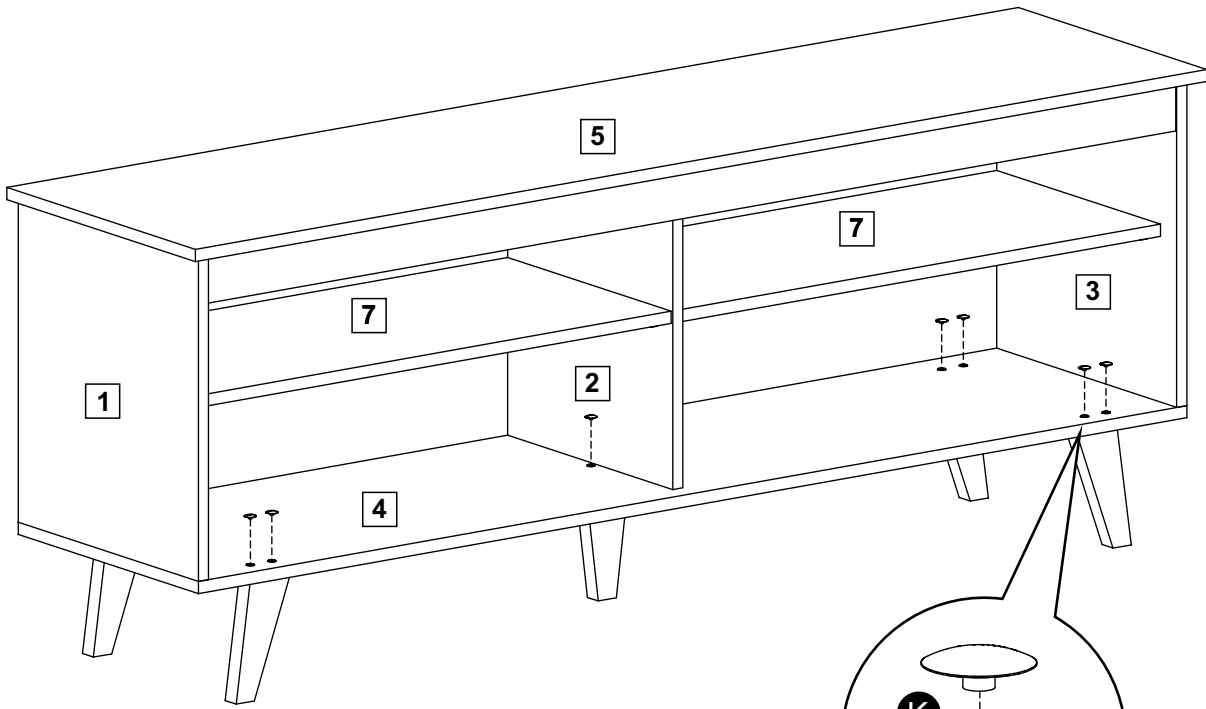


13

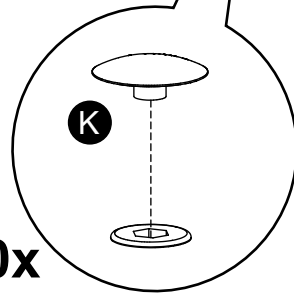
K



10x



10x



IT	DESCRIÇÃO	ESP	LARG	COMP	QTD	6991091A	6991131A
1	LATERAL ESQUERDA	15	363	400	1	203369910915	203369918N15
2	DIVISÓRIA	15	335	400	1	203369910913	203369918N13
3	LATERAL DIREITA	15	363	400	1	203369910914	203369918N14
4	BASE	15	363	1466	1	203369910911	203369918N11
5	TAMPO	15	380	1500	1	203369910920	203369918N20
6	MONTANTE	15	60	1436	1	203369910916	203369918N16
7	PRATELEIRA MÓVEL	15	330	710	2	203369910919	203369918N19
8, 9	KIT 4 PÉS + 1 CENTRAL TRAPEZIO	23	27/60	150	1	2020236015010	2020236013010
10	COSTA	3	420	1456	1	203369910902	203369918N02
A	PARAFUSO 3,5X14 CP				2	2065351400136	
C	PARAFUSO 4,5X40 CC				6	2065455000010	
D	PARAFUSO 5X50mm CC10mm				10	2065140790004	
E	CAVILHA 6X30mm				16	2080063000016	
F	MINIFIX PARAFUSO 6X35mm				6	2075063000012	
G	TAMBOR PARA MINIFIX 15X12MM				6	2075151200027	
I	SUPORTE PRATELEIRA 8X7mm				8	2070200180206	2070200180343
K	CAPA PARA PARAFUSO				10	2070417311004	2070417312001
L	CHAVE ALLEN Z 4mm				1	2075417500045	
M	CANTONEIRA PLÁSTICA 20x20x2,5mm				1	2075000015253	
N	PREGO 10X10				40	2075101000011	
-	KIT FERRAGEM				1	209069910901	209069911302
-	KIT ACESSÓRIO				1	209169910901	209169911302