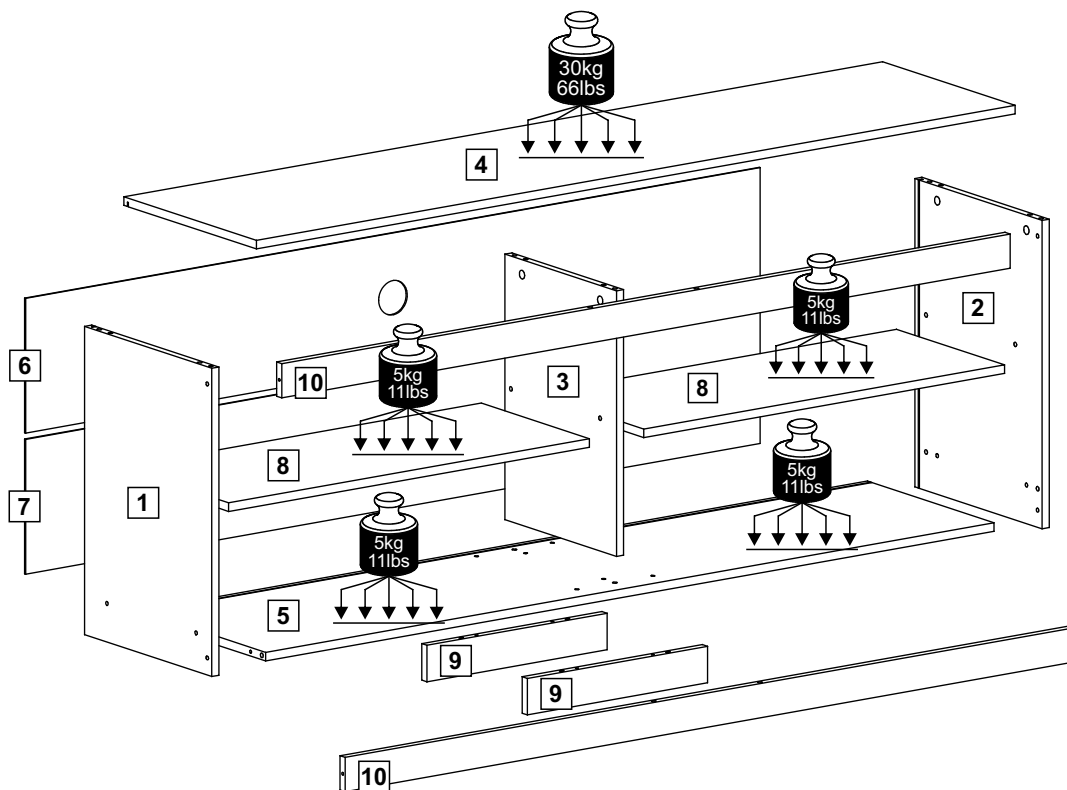
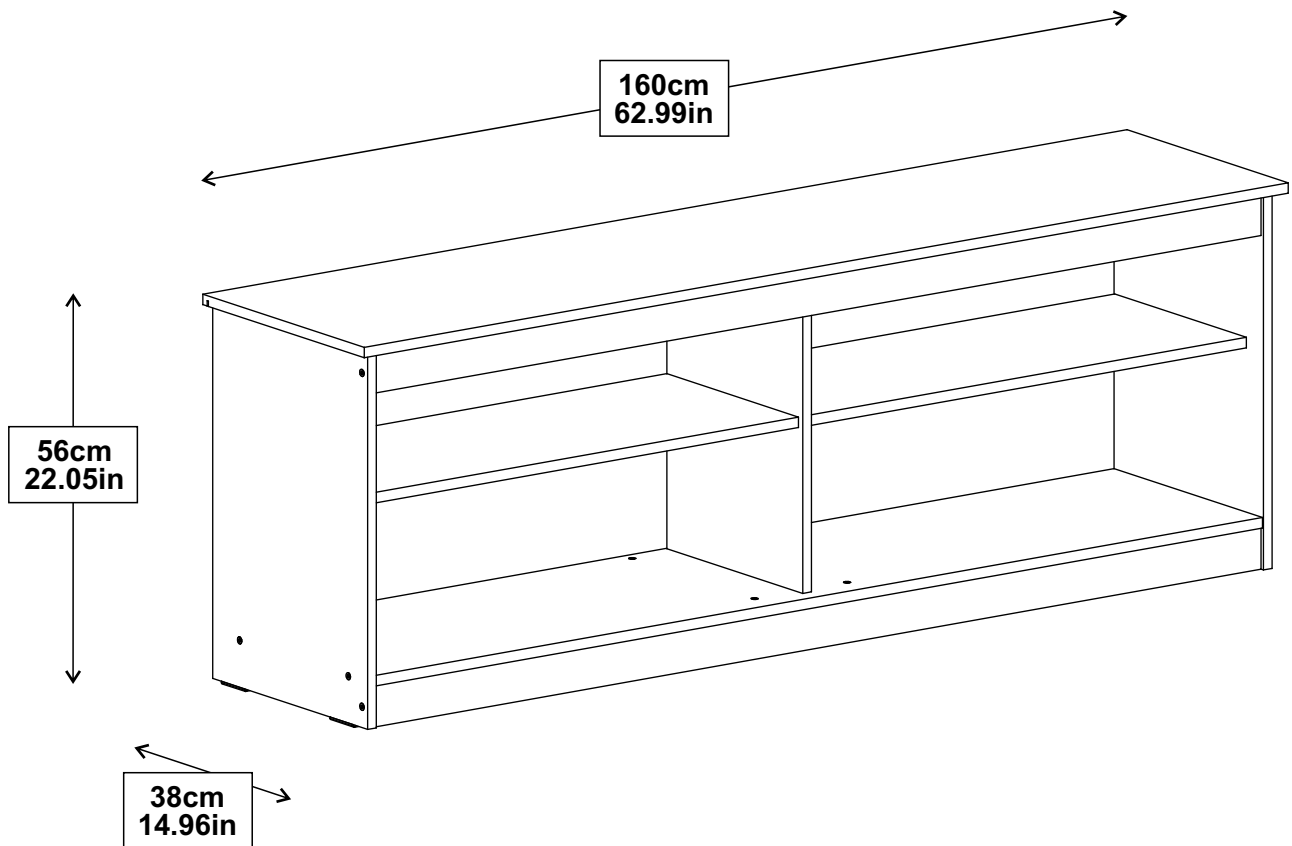
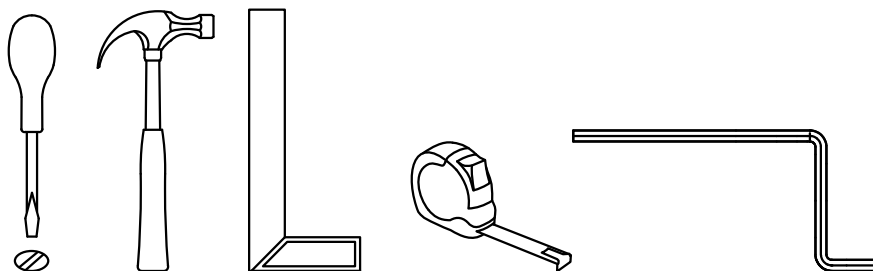
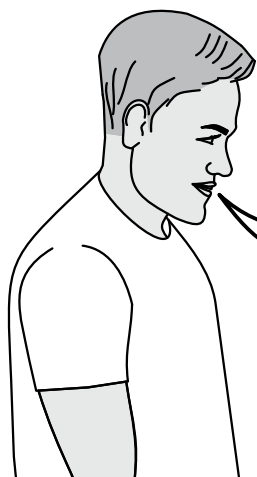


madesa

6915



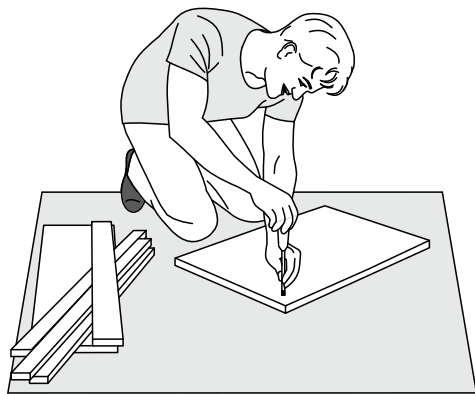
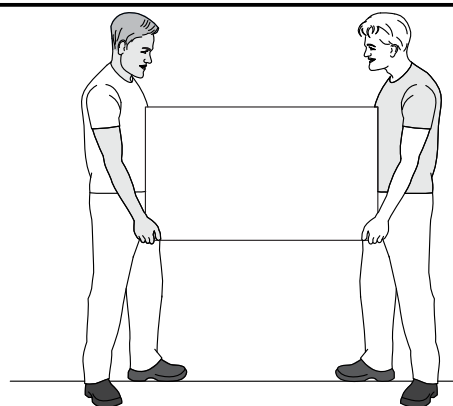
Ferramentas necessárias para montar o móvel.  
**Herramientas necesarias para armar el mueble.**  
*Tools needed to assemble the furniture.*



A montagem deve ser efetuada  
por duas pessoas.

**El montaje debe ser efectuado  
por dos personas.**

*The assembly must be done  
by two people.*



Montar o móvel sobre uma superfície  
limpa e plana.

**Armar el mueble sobre una superficie  
limpia y plana.**

*Assemble the furniture on a clean and  
flat surface.*

Dúvidas? Entrar em contato:  
**¿Dudas? Ponerse en contacto:**

*Doubts? Get in touch:*

**in@madesa.com**  
**www.madesa.com**  
**www.youtube.com/madesamoveisvideos**

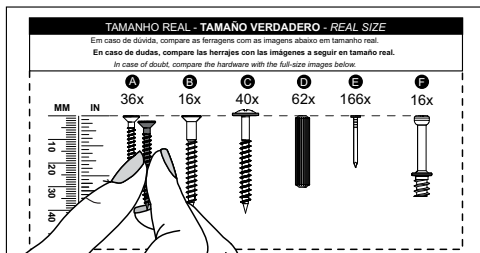


# TAMANHO REAL - TAMAÑO VERDADERO - REAL SIZE

Em caso de dúvida, compare as ferragens com as imagens abaixo em tamanho real.

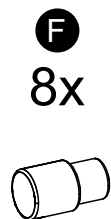
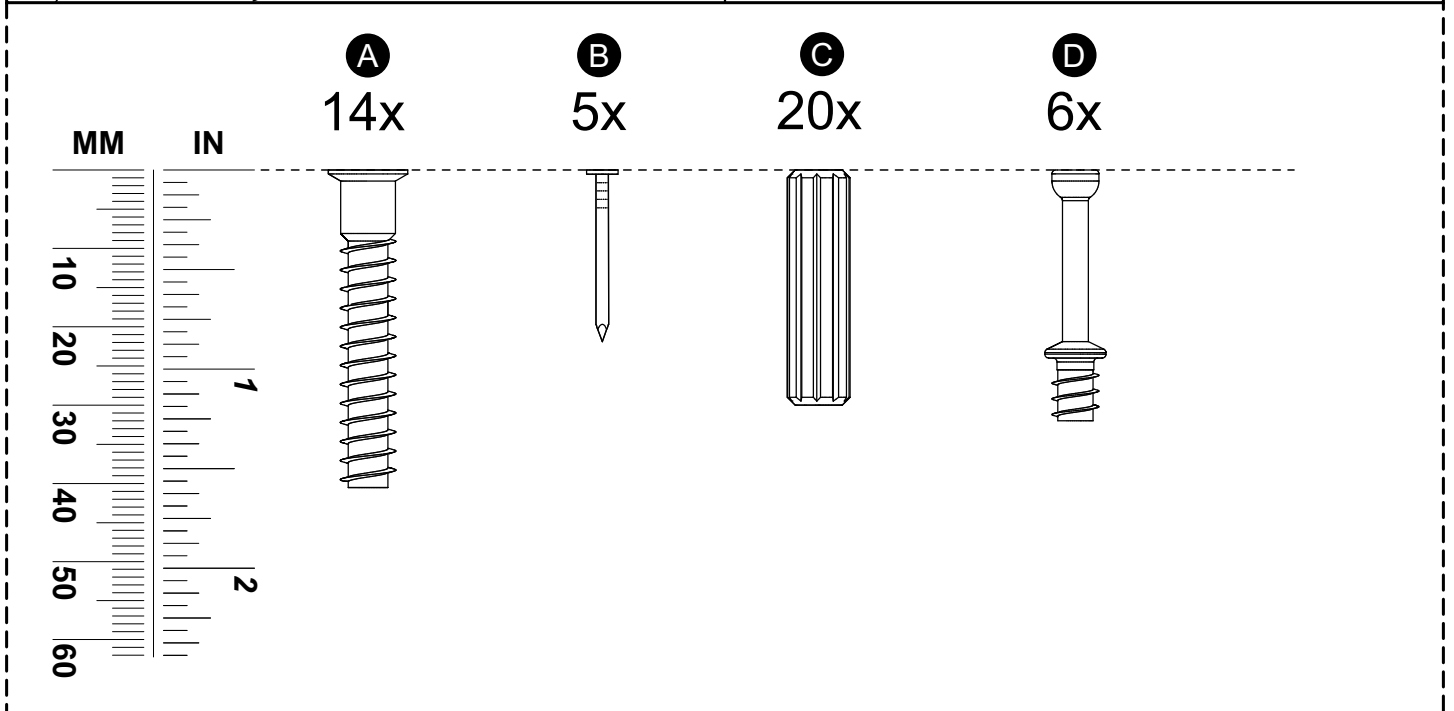
En caso de dudas, compare las herrajes con las imágenes a seguir en tamaño real.

In case of doubt, compare the hardware with the full-size images below.

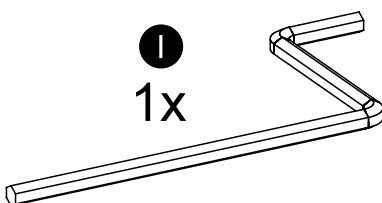
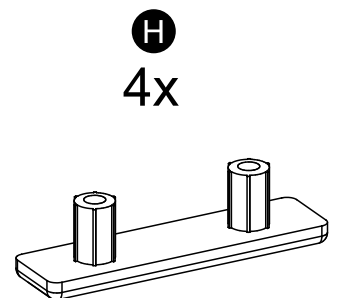


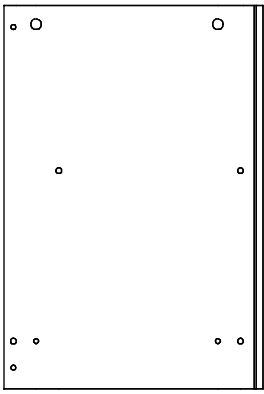
Para visualizar o vídeo explicativo, utilize este QR Code:  
Para visualizar el vídeo explicativo, utilice este QR Code:

For viewing the explanatory video, use this QR code:

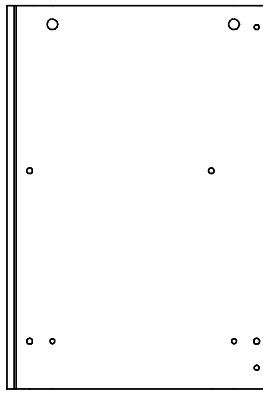


1536mm  
60.47in

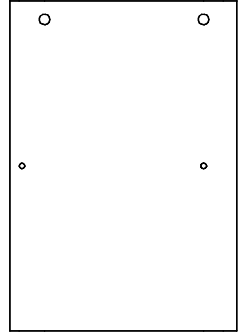




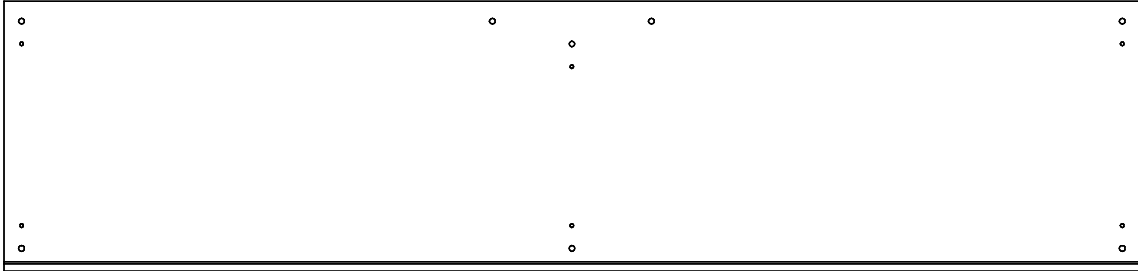
**1** ( 15 x 365 x 540 mm )  
( 0,59 x 14,37 x 21,26 in )



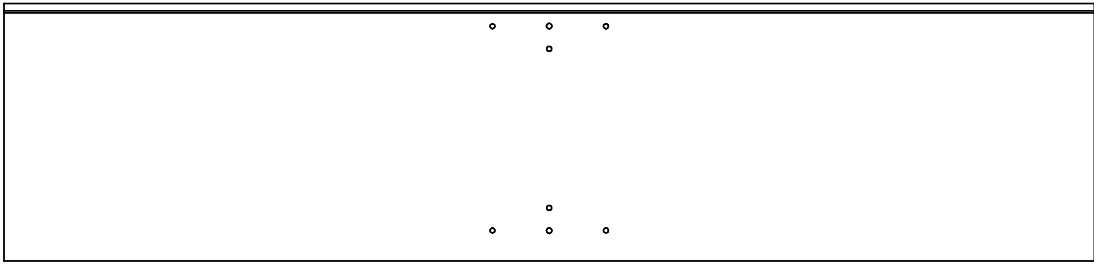
**2** ( 15 x 365 x 540 mm )  
( 0,59 x 14,37 x 21,26 in )



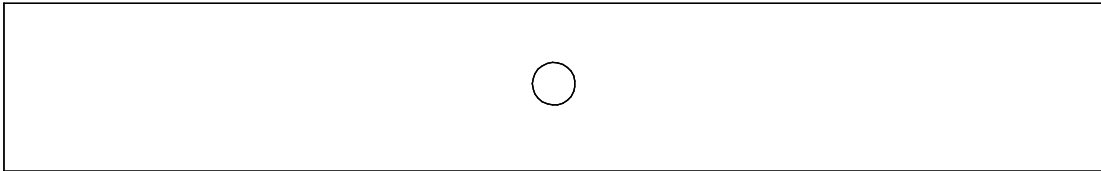
**3** ( 15 x 320 x 465 mm )  
( 0,59 x 12,60 x 18,31 in )



**4** ( 15 x 380 x 1600 mm )  
( 0,59 x 14,96 x 62,99 in )



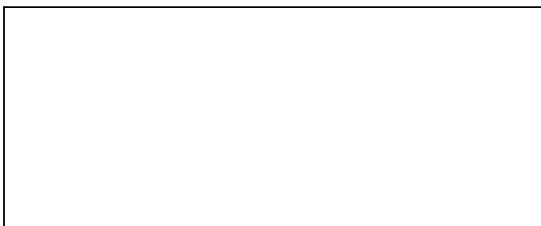
**5** ( 15 x 363 x 1536 mm )  
( 0,59 x 14,29 x 60,47 in )



**6** ( 3 x 236 x 1549 mm )  
( 0,12 x 9,29 x 60,98 in )



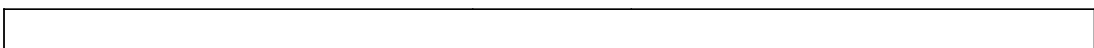
**7** ( 3 x 236 x 1549 mm )  
( 0,12 x 9,29 x 60,98 in )



**8** ( 15 x 310 x 761 mm ) - 2x  
( 0,59 x 12,20 x 29,96 in )

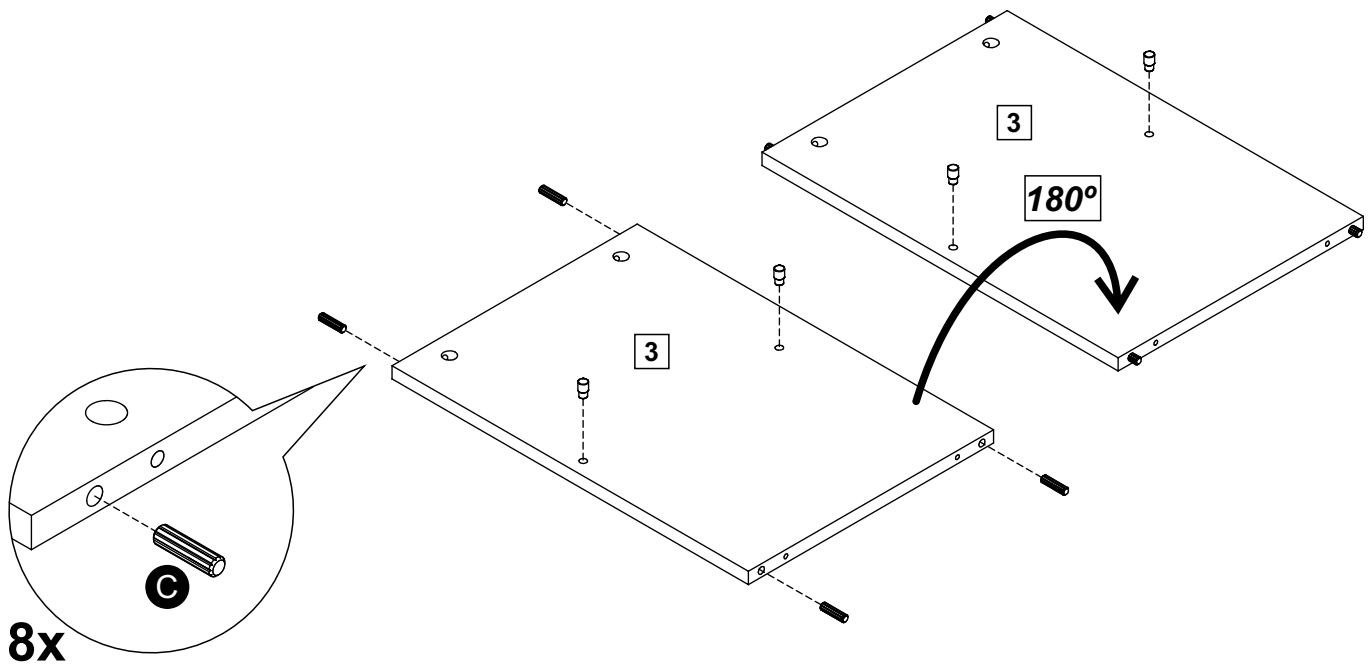
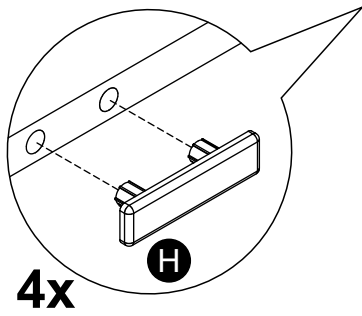
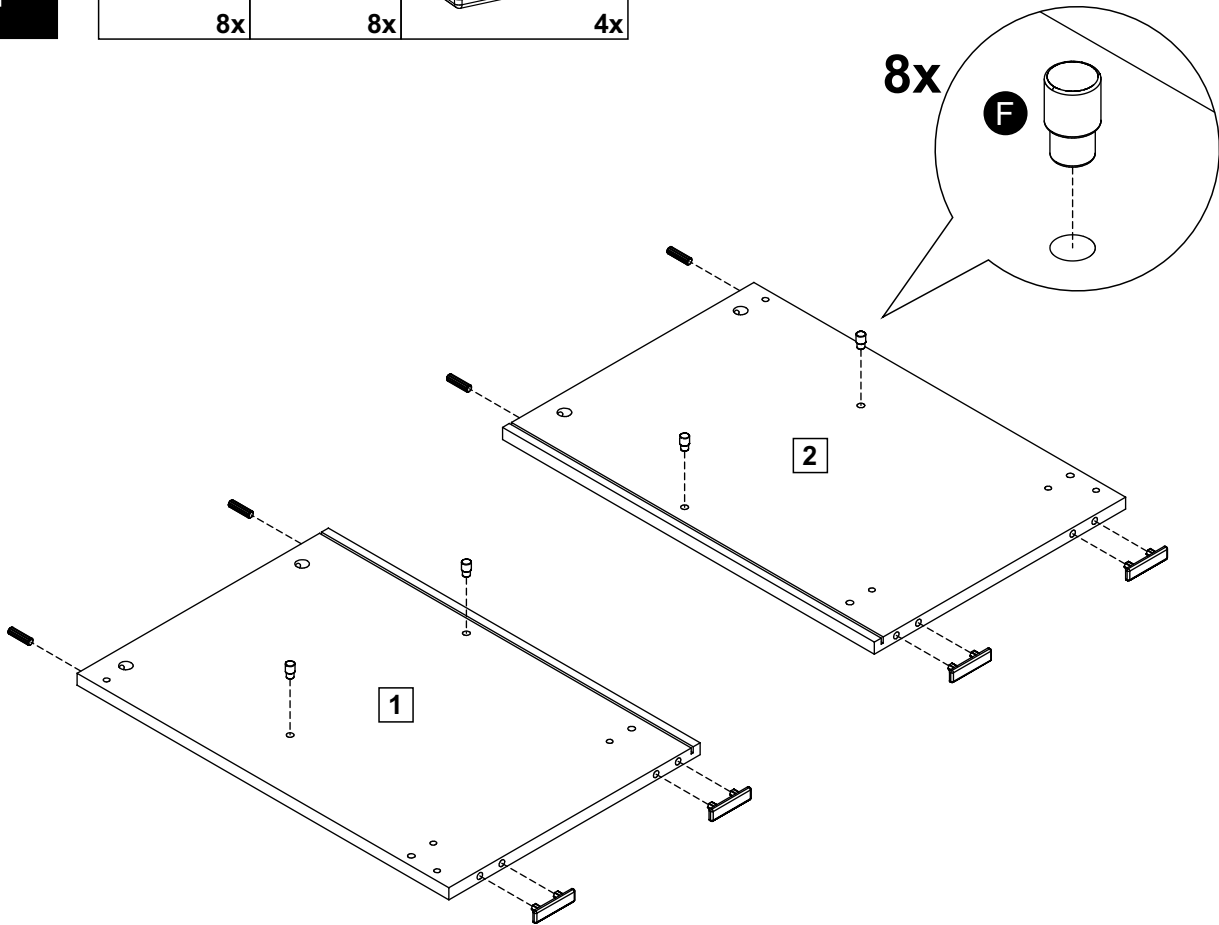
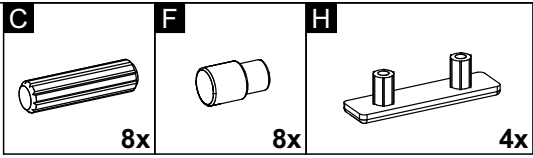


**9** ( 15 x 64 x 380 mm ) - 2x  
( 0,59 x 2,52 x 14,96 in )

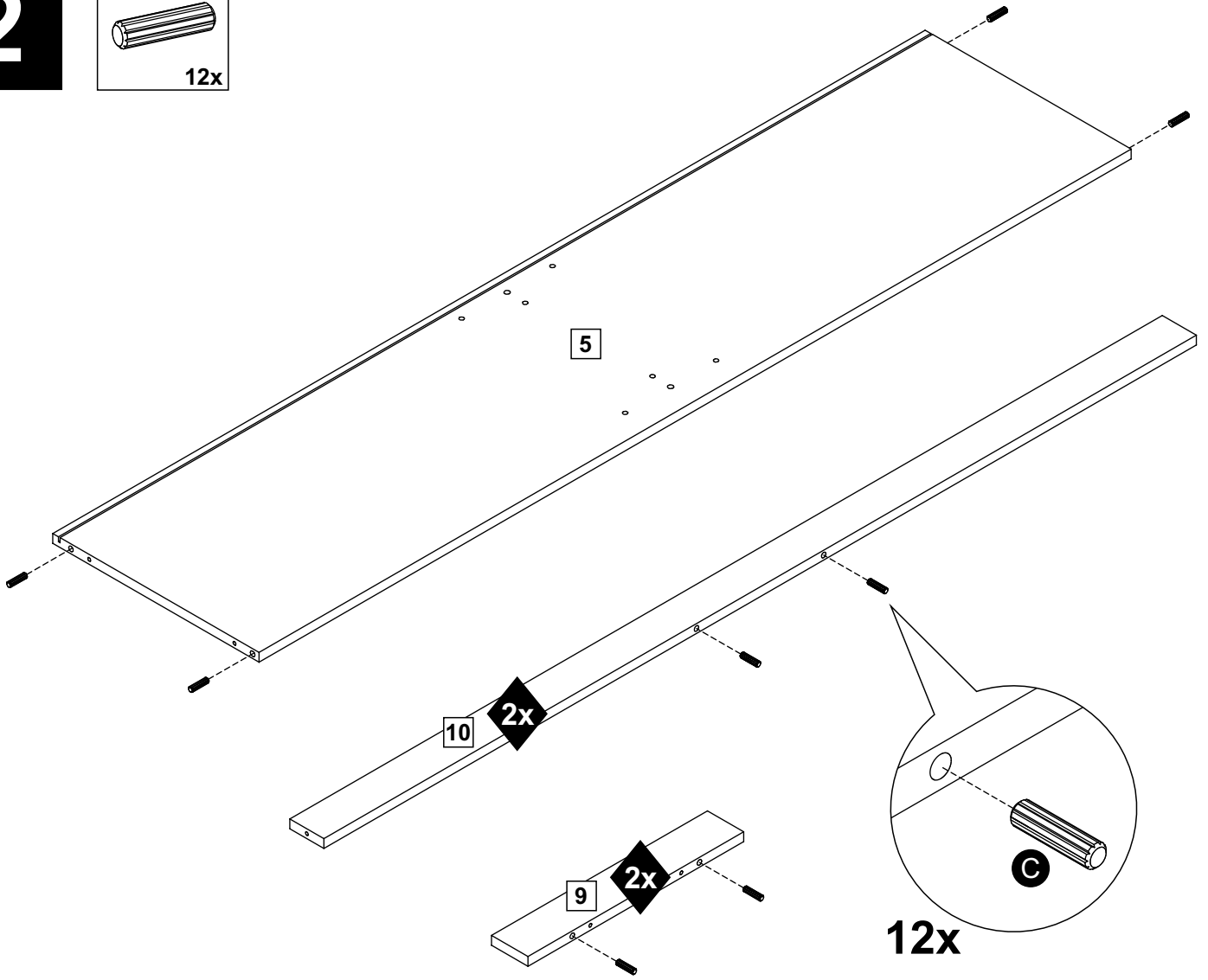


**10** ( 15 x 60 x 1536 mm ) - 2x  
( 0,59 x 2,36 x 60,47 in )

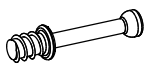
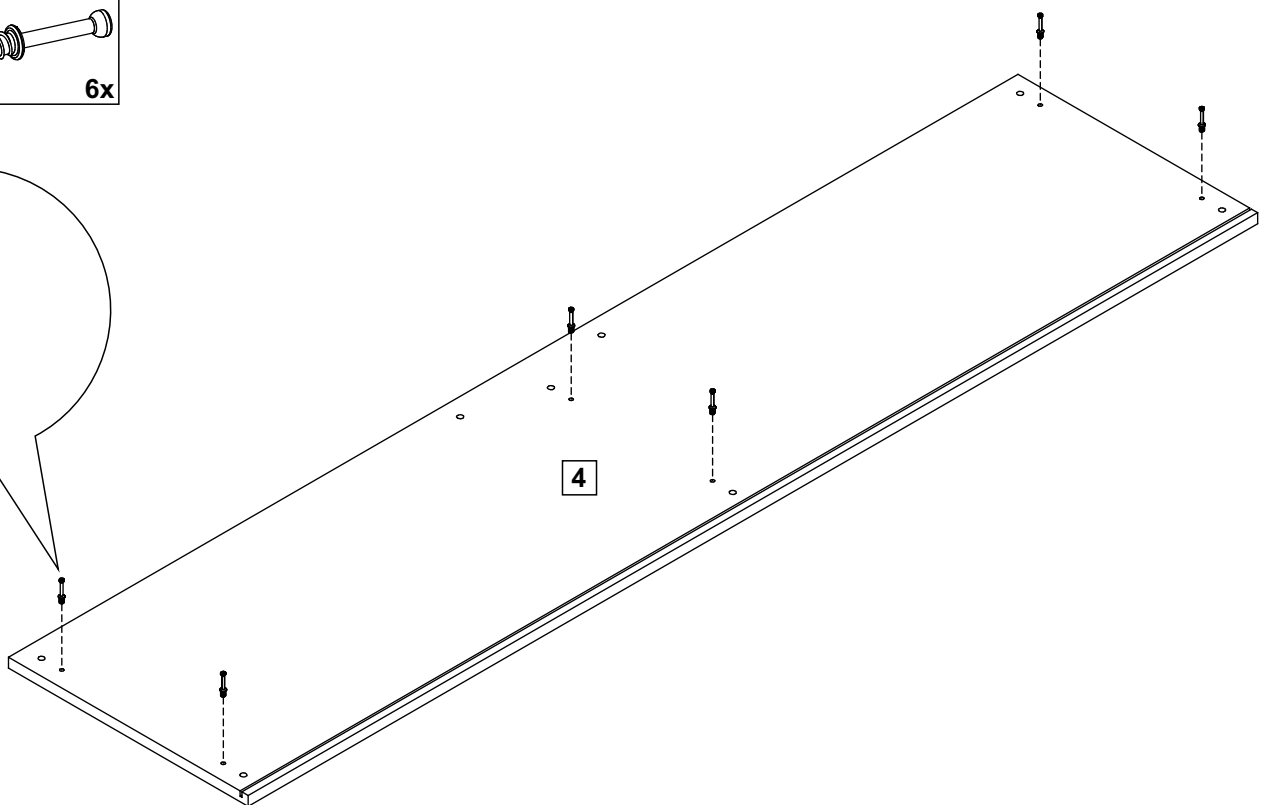
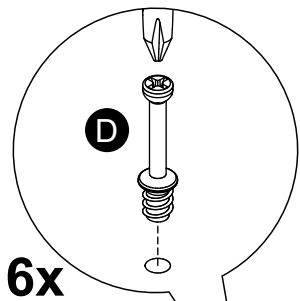
# 1



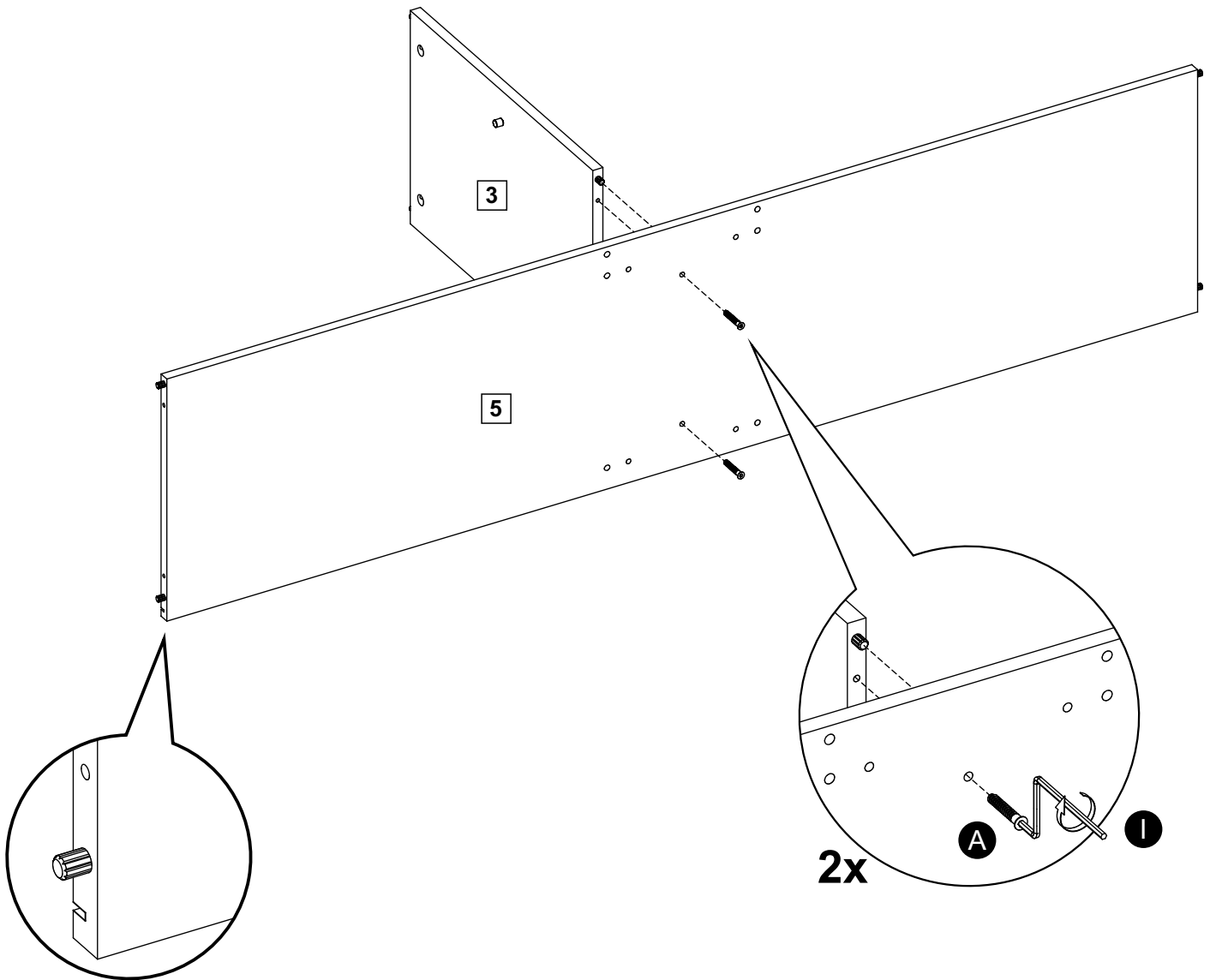
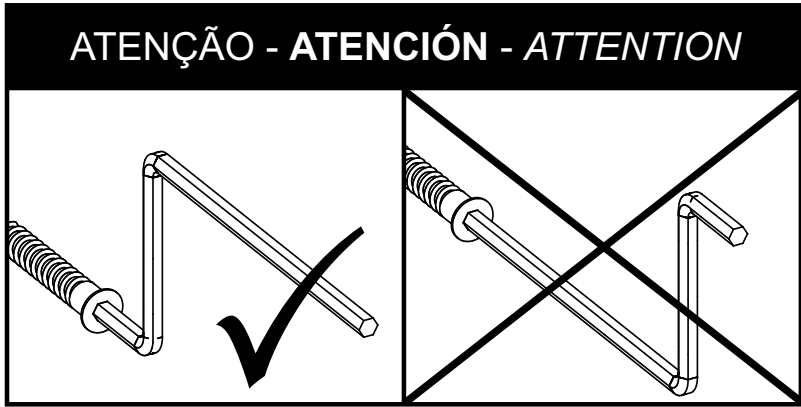
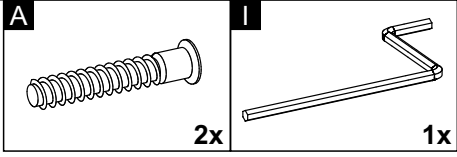
# 2

**C****12x**

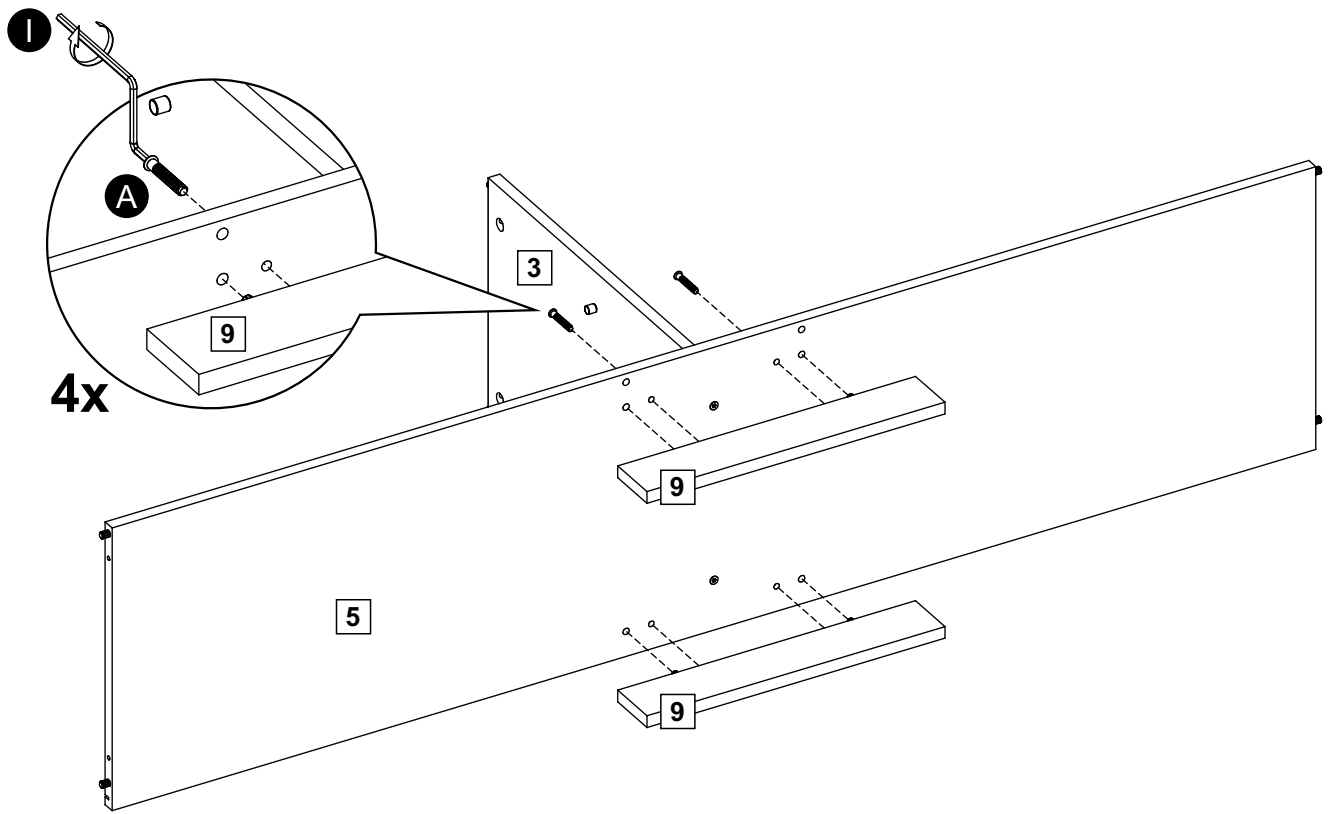
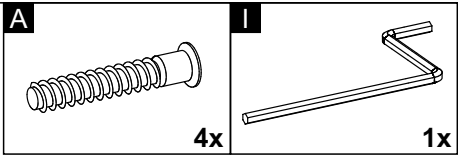
# 3

**D****6x**

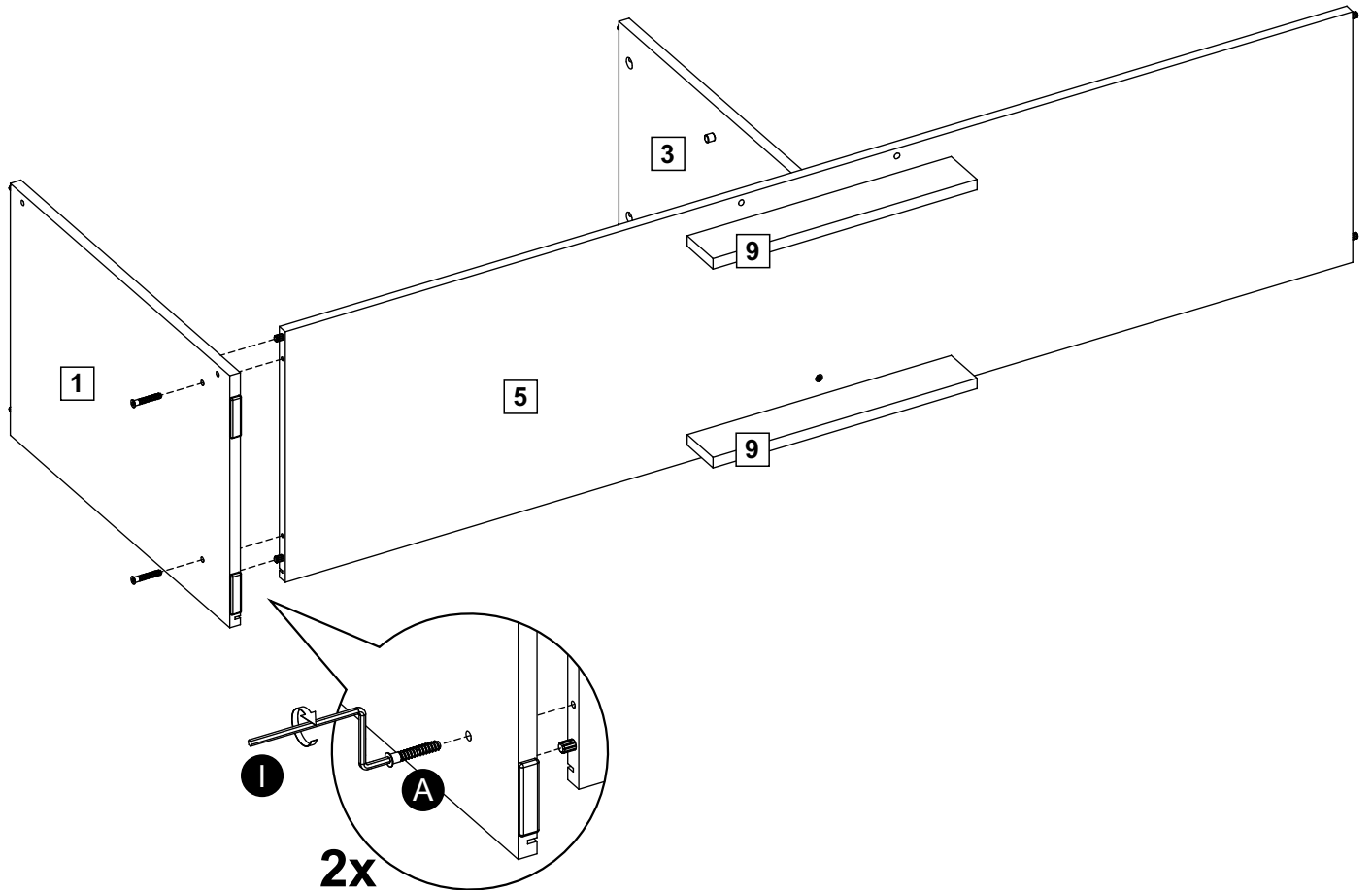
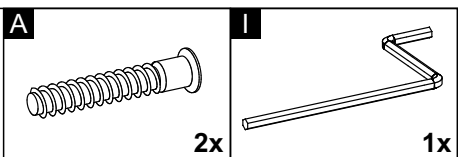
4



# 5

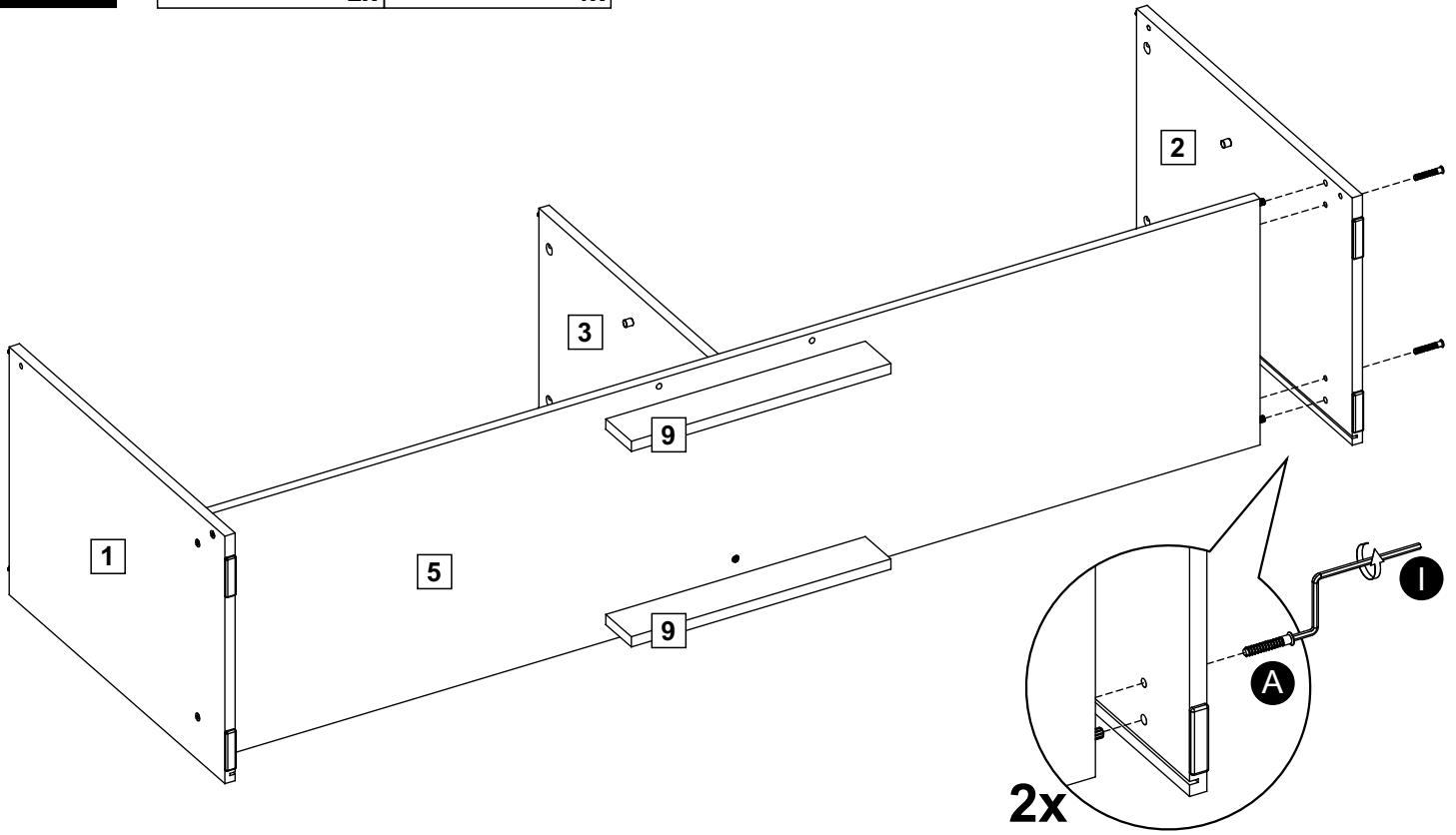
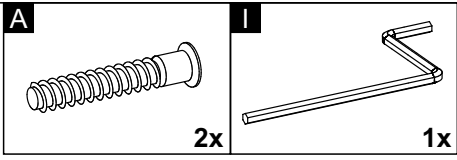


# 6

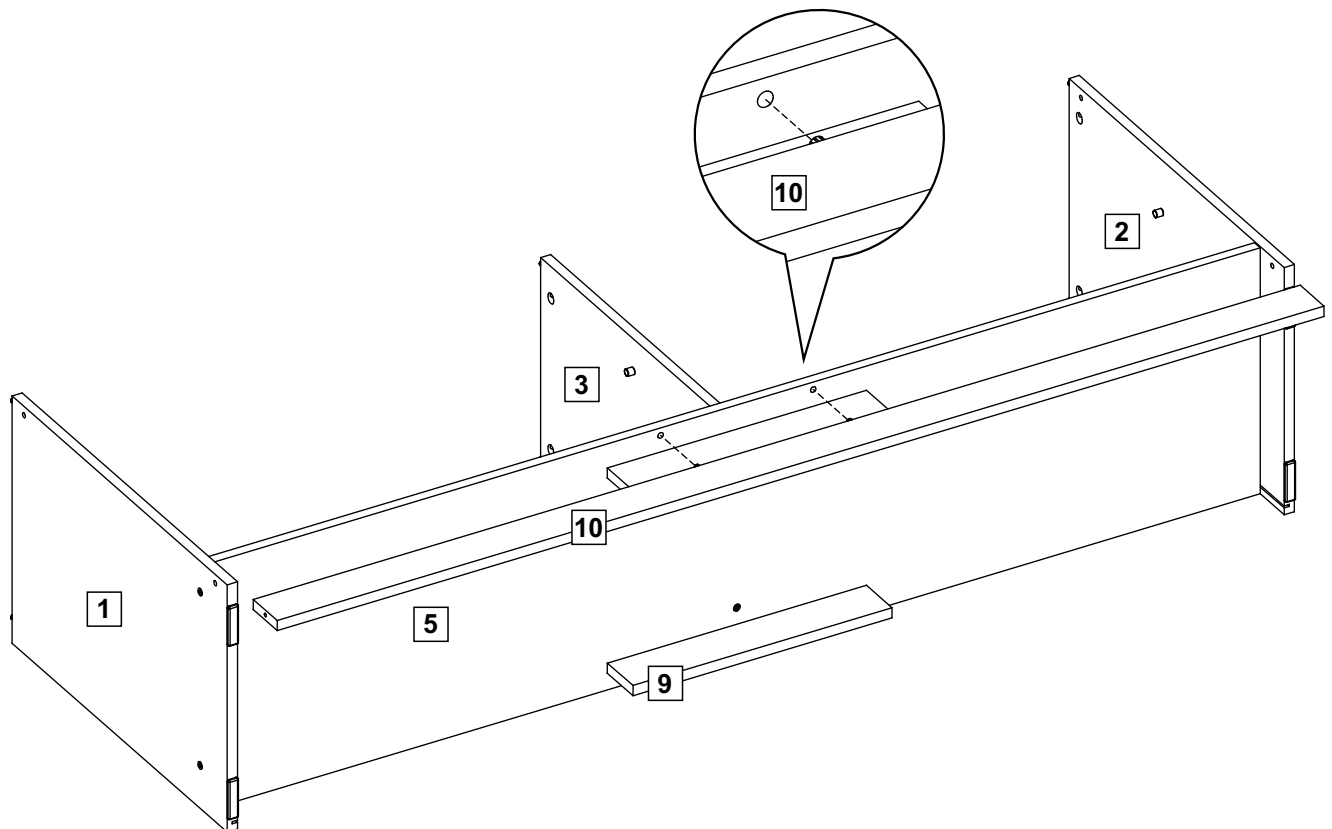




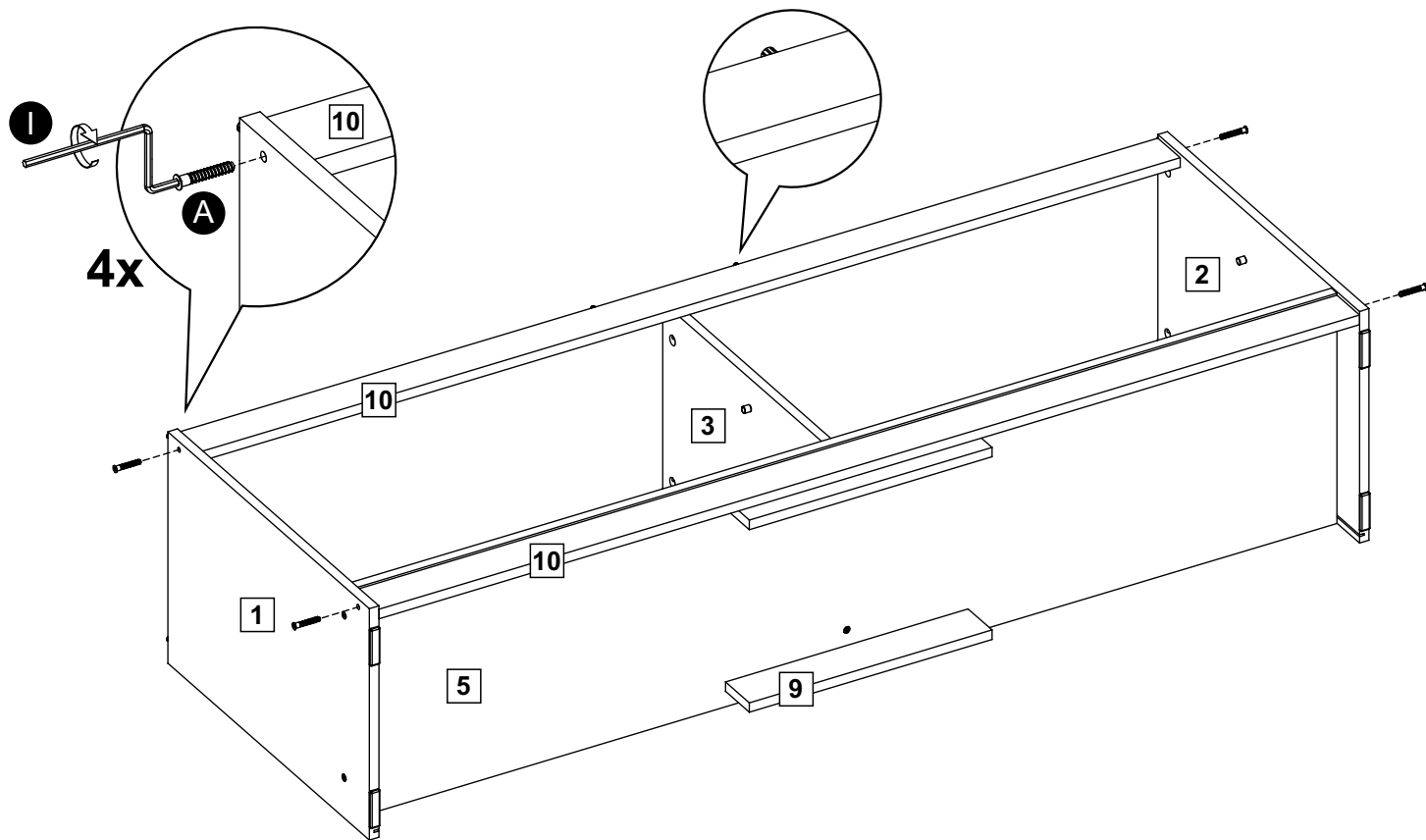
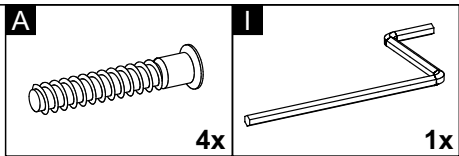
# 7



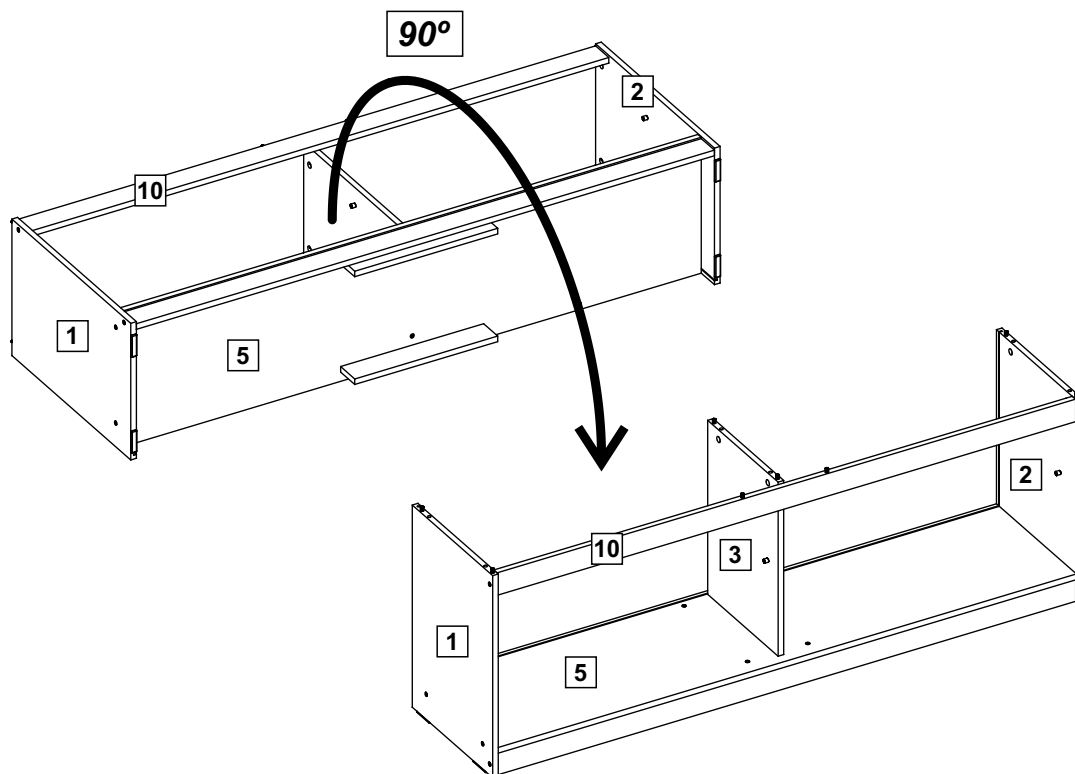
# 8



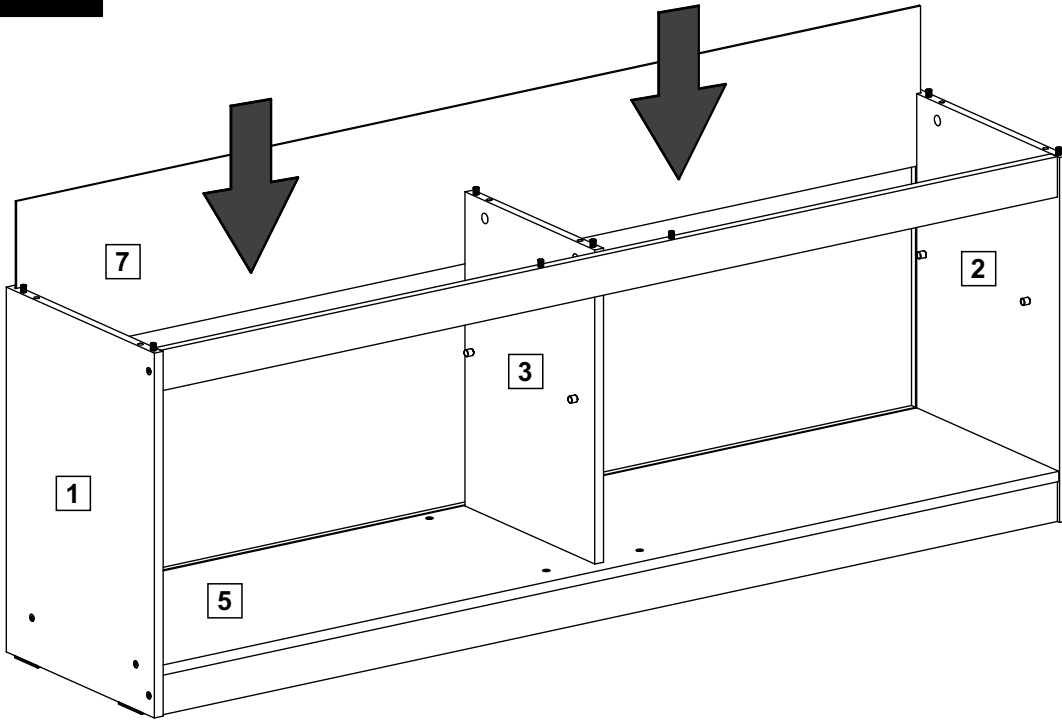
# 9



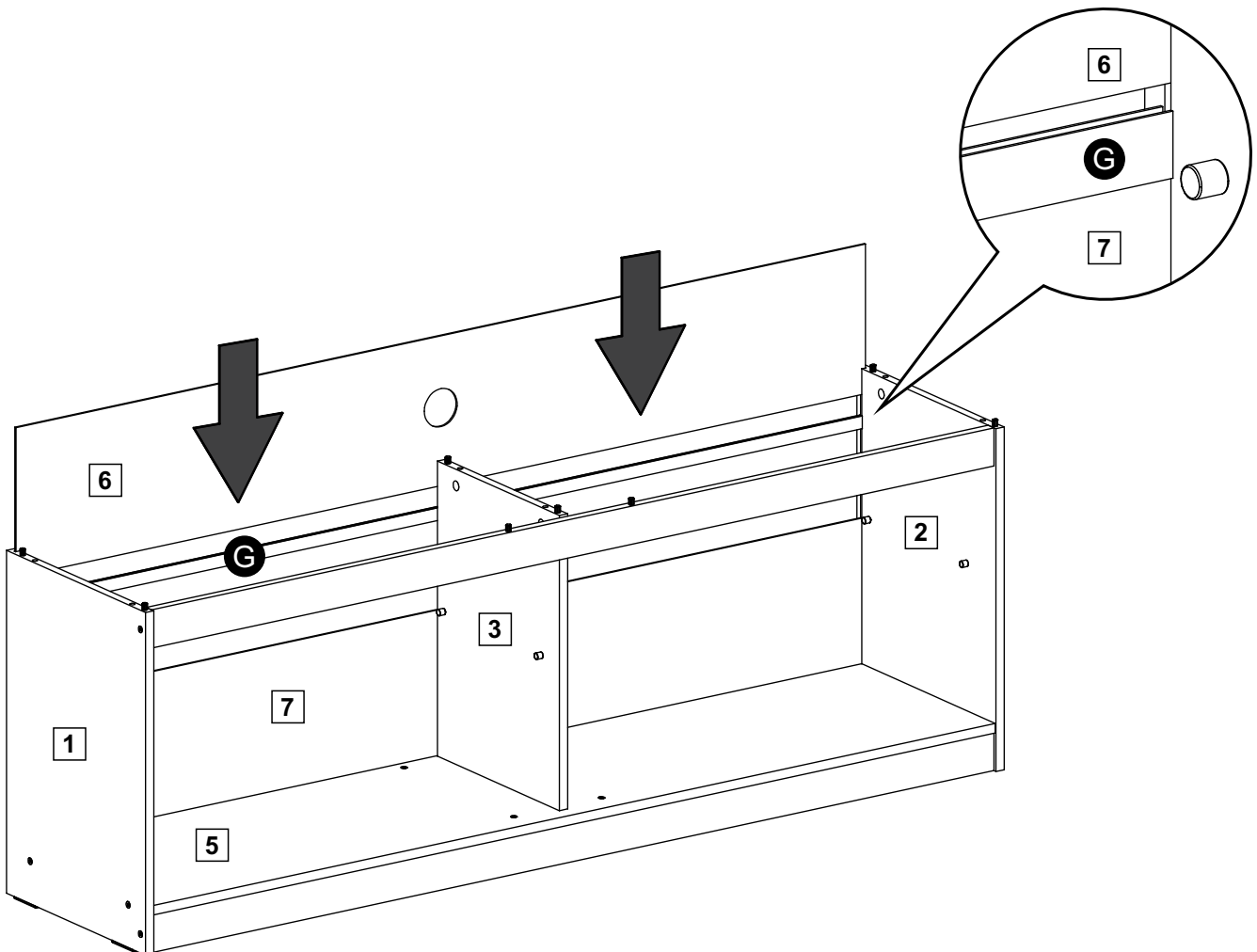
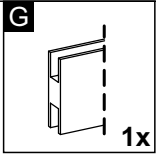
# 10



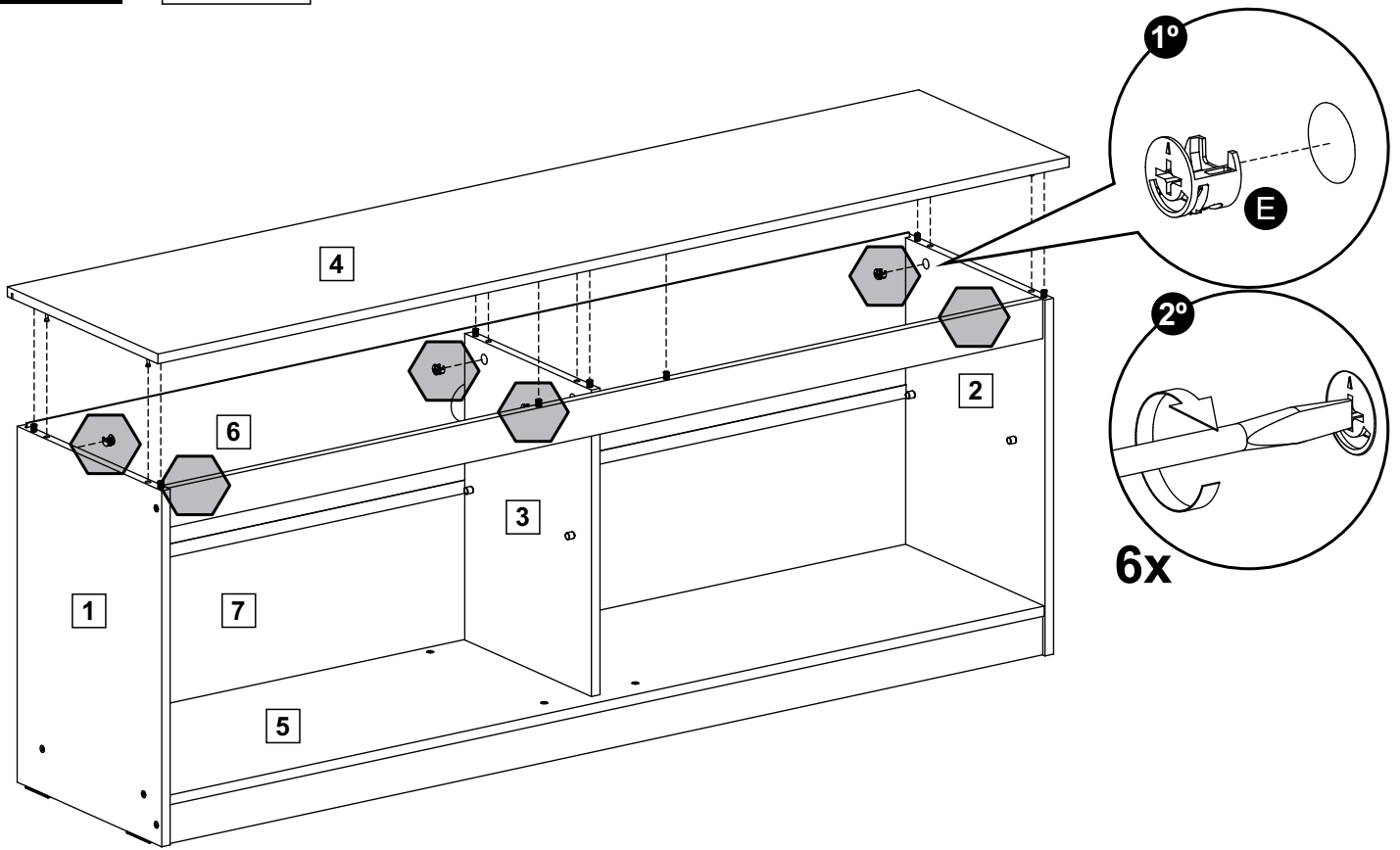
# 11



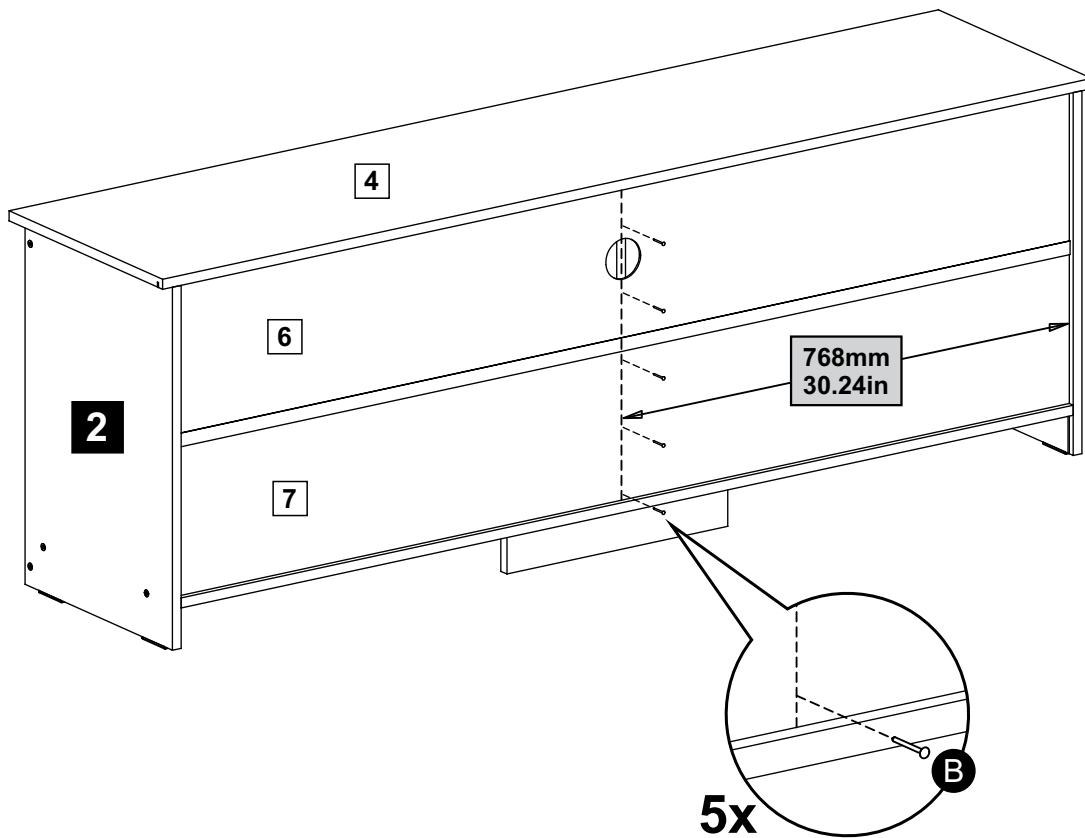
# 12

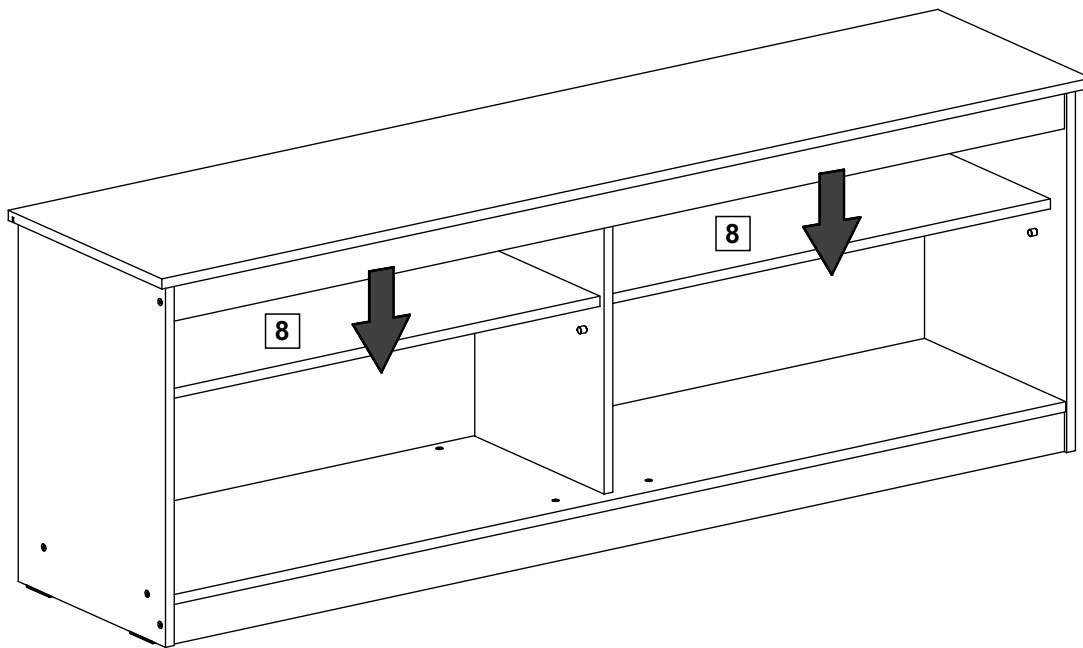


# 13

**E****6x**

# 14

**B****5x**



IT	DESCRIÇÃO	ESP	LARG	COMP	QTD	6915751
1	LATERAL ESQUERDA	15	365	540	1	203469157506
2	LATERAL DIREITA	15	365	540	1	203469157505
3	DIVISÓRIA	15	320	465	1	203469157504
4	TAMPO	15	380	1600	1	203469157510
5	BASE	15	363	1536	1	203469157501
6	COSTA SUPERIOR	3	236	1549	1	203369150903
7	COSTA INFERIOR	3	236	1549	1	203369150902
8	PRATELEIRA MÓVEL	15	310	761	2	203469157508
9	REFORÇO	15	64	380	2	203469157509
10	MONTANTE/RODAPÉ	15	60	1536	2	203469157507
A	PARAFUSO 7x40mm CC10mm FSI				14	2065140800017
B	PREGO 10X10				5	2075101000011
C	CAVILHA 8X30mm				20	2080083000010
D	MINIFIX PARAFUSO 6x35mm				6	2075063000012
E	TAMBOR PARA MINIFIX 15x12mm				6	2075151200027
F	SUORTE PRATELEIRA 8x7mm				8	2070200180329
G	UNIÃO DE COSTAS H 1536mm				1	2070153600001
H	SAPATA DESLIZADORA				4	2070020202010
I	CHAVE ALLEN Z 4mm 21x47x90mm				1	2075417500045
-	KIT FERRAGEM				1	209069157501
-	KIT ACESSÓRIO				1	209169157501