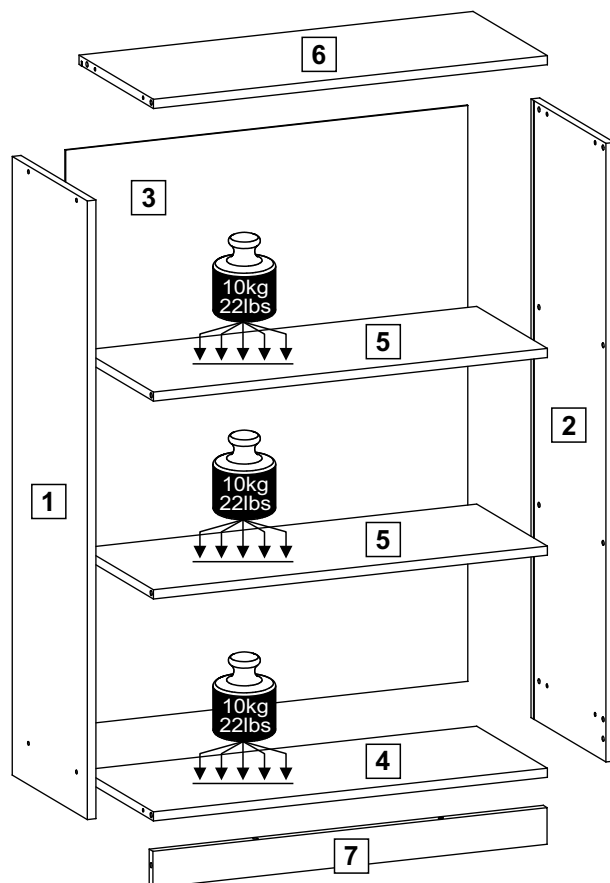
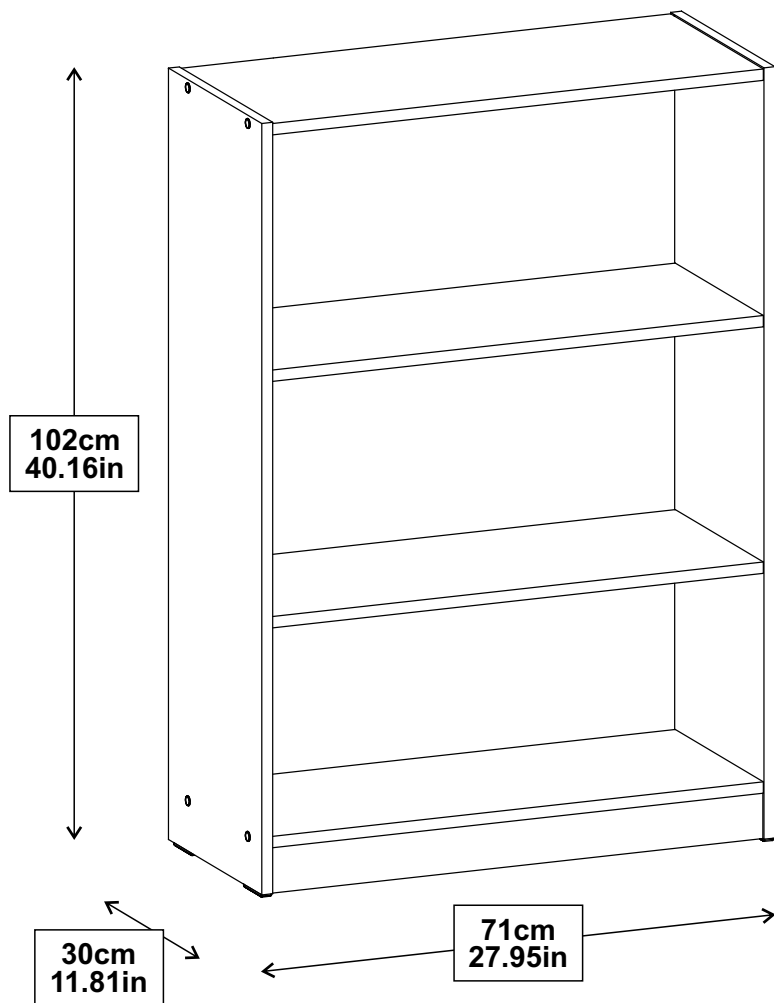


madesa

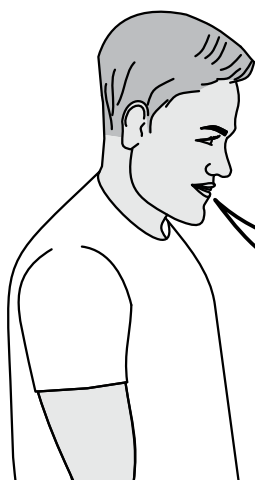
6907



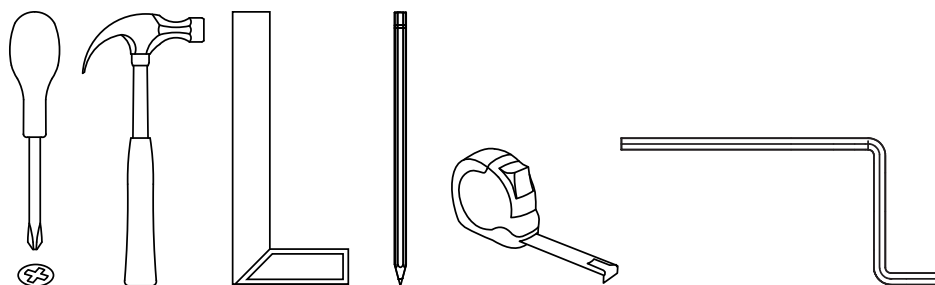
Este produto possui vídeo de montagem no YouTube.
Utilize o QR Code para acessar:

Este producto tiene vídeo de montaje en YouTube.
Utilice el QR Code para acceder:

*There is an assembly video for this product on Youtube.
Use the QR Code to access:*



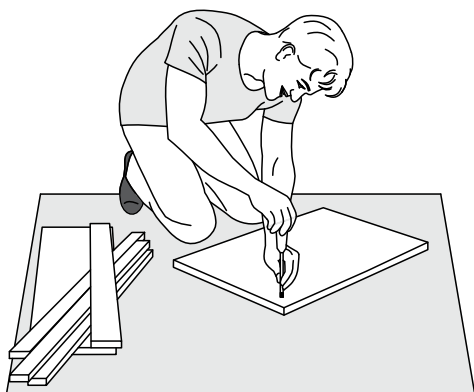
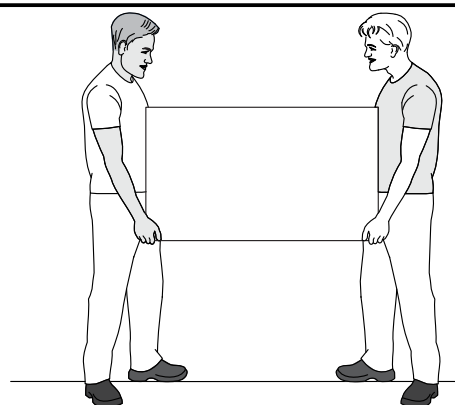
Ferramentas necessárias para montar o móvel.
Herramientas necesarias para armar el mueble.
Tools needed to assemble the furniture.



A montagem deve ser efetuada
por duas pessoas.

**El montaje debe ser efectuado
por dos personas.**

*The assembly must be done
by two people.*



Montar o móvel sobre uma superfície
limpa e plana.

**Armar el mueble sobre una superficie
limpia y plana.**

*Assemble the furniture on a clean and
flat surface.*

Dúvidas? Entrar em contato:
¿Dudas? Ponerse en contacto:

Doubts? Get in touch:

in@madesa.com
www.madesa.com
www.youtube.com/madesamoveisvideos

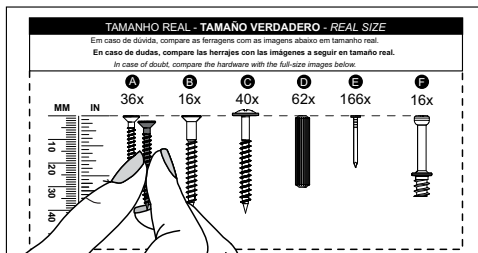


TAMANHO REAL - TAMAÑO VERDADERO - REAL SIZE

Em caso de dúvida, compare as ferragens com as imagens abaixo em tamanho real.

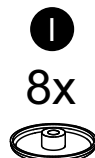
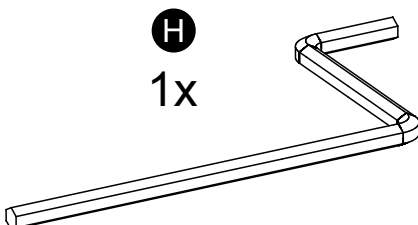
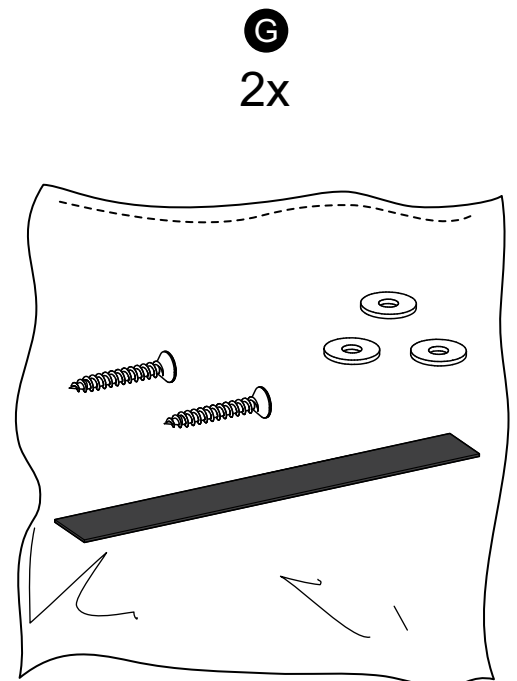
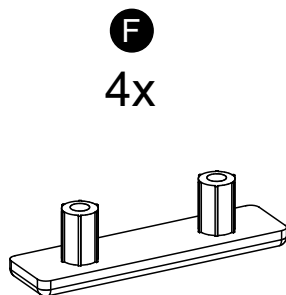
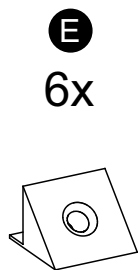
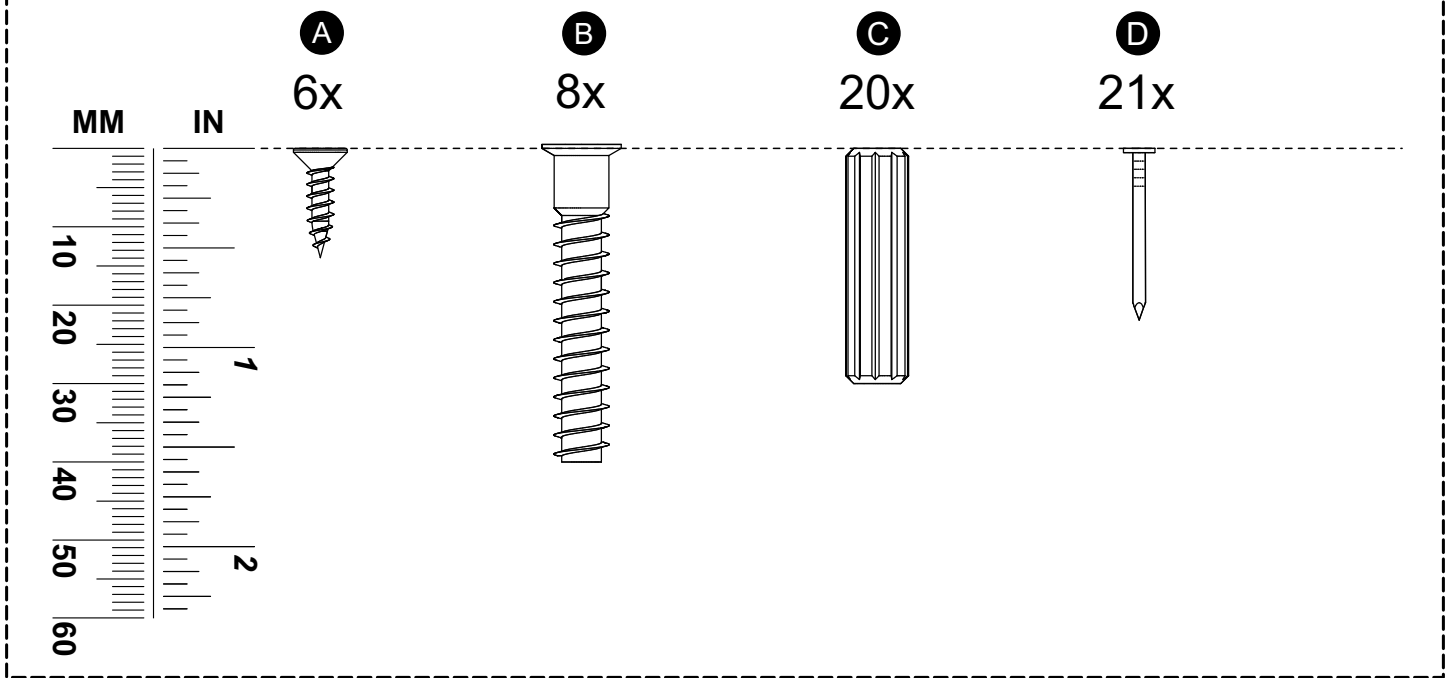
En caso de dudas, compare las herrajes con las imágenes a seguir en tamaño real.

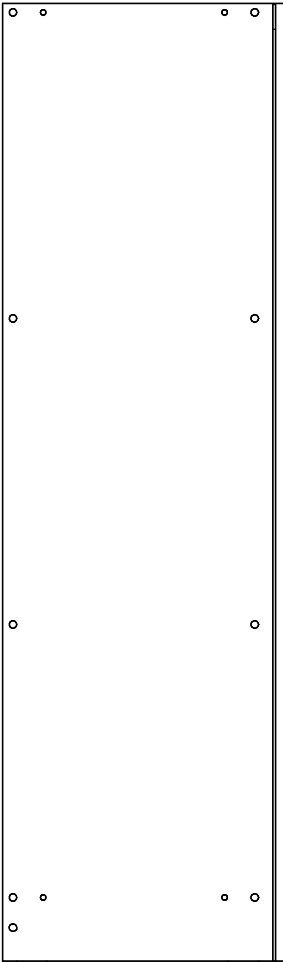
In case of doubt, compare the hardware with the full-size images below.



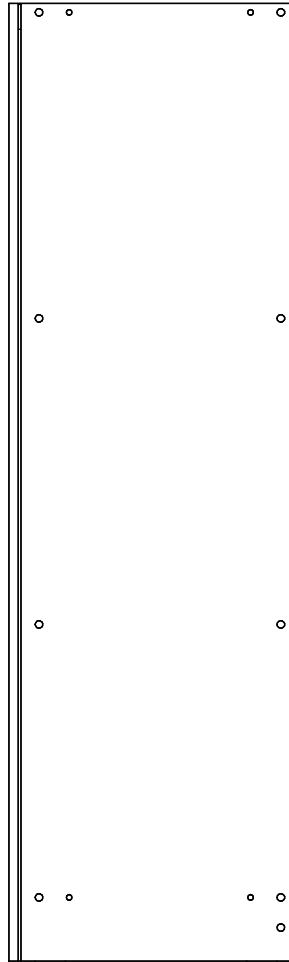
Para visualizar o vídeo explicativo, utilize este QR Code:
Para visualizar el vídeo explicativo, utilice este QR Code:

For viewing the explanatory video, use this QR code:

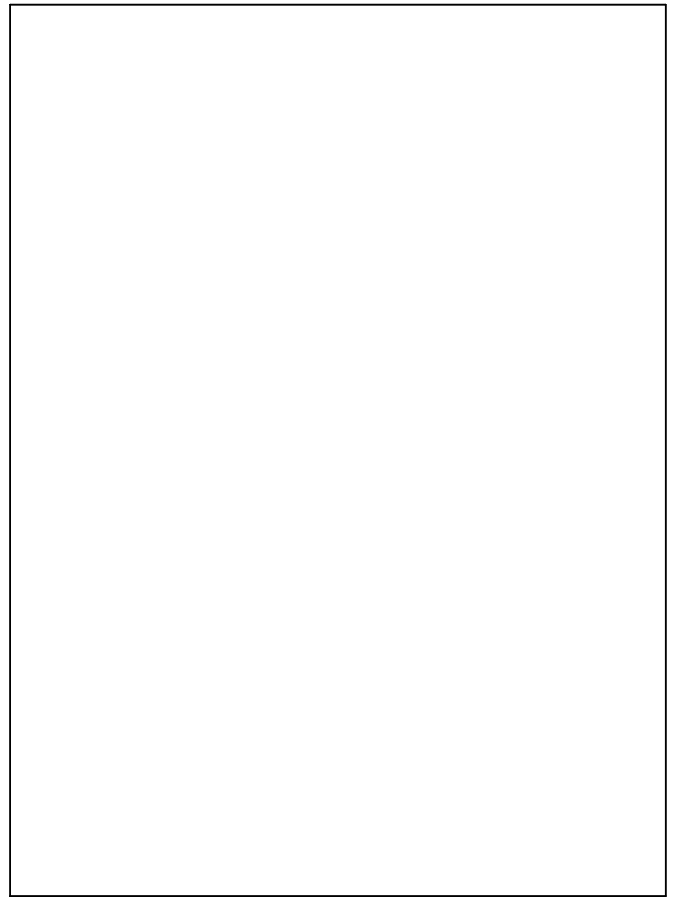




1 (15 x 299 x 1014 mm)
(0,59 x 11,77 x 39,92 in)



2 (15 x 299 x 1014 mm)
(0,59 x 11,77 x 39,92 in)



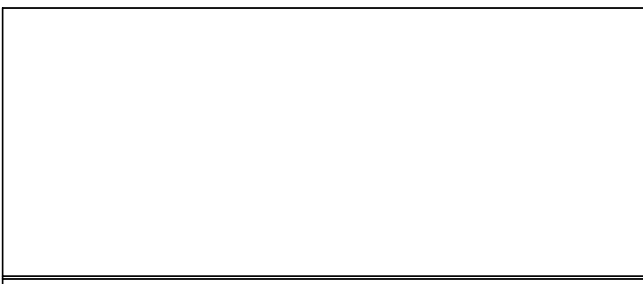
3 (3 x 694 x 944 mm)
(0,12 x 27,32 x 37,17 in)



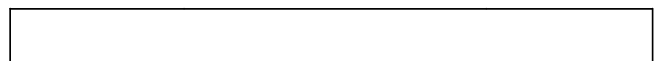
4 (15 x 282 x 680 mm)
(0,59 x 11,10 x 26,77 in)



5 (15 x 282 x 680 mm) - 2x
(0,59 x 11,10 x 26,77 in)

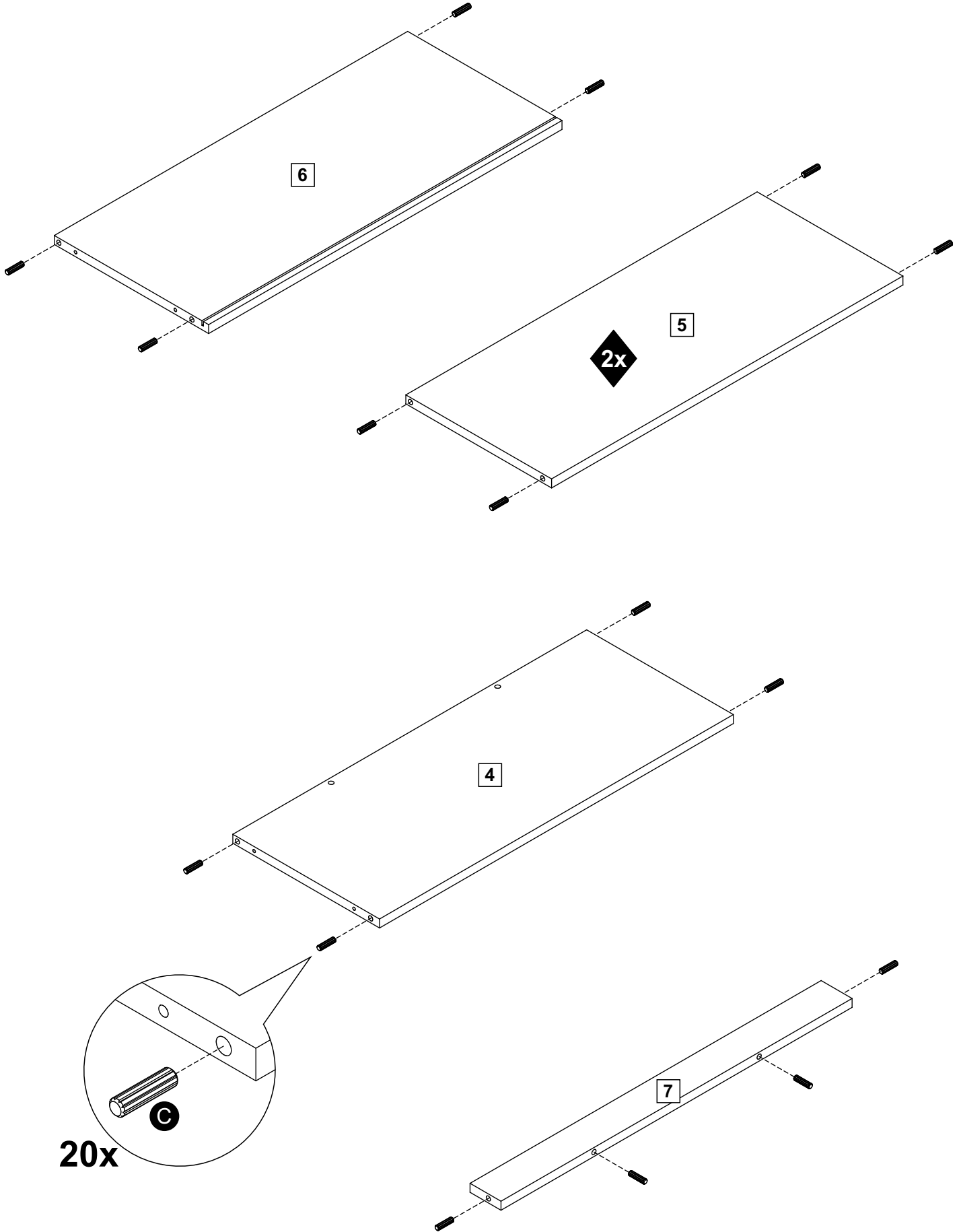


6 (15 x 297 x 680 mm)
(0,59 x 11,69 x 26,77 in)

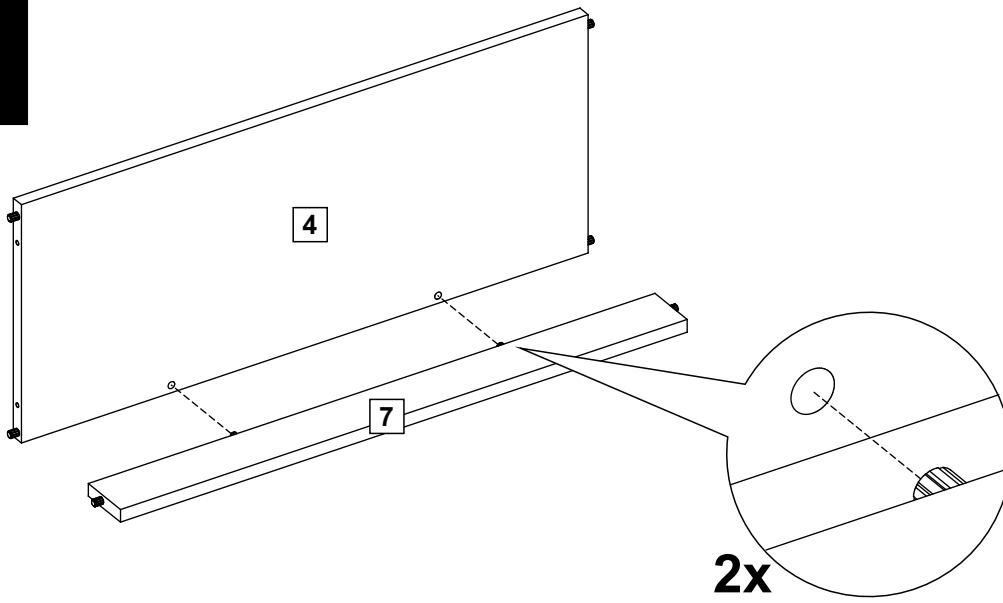


7 (15 x 60 x 680 mm)
(0,59 x 2,36 x 26,77 in)

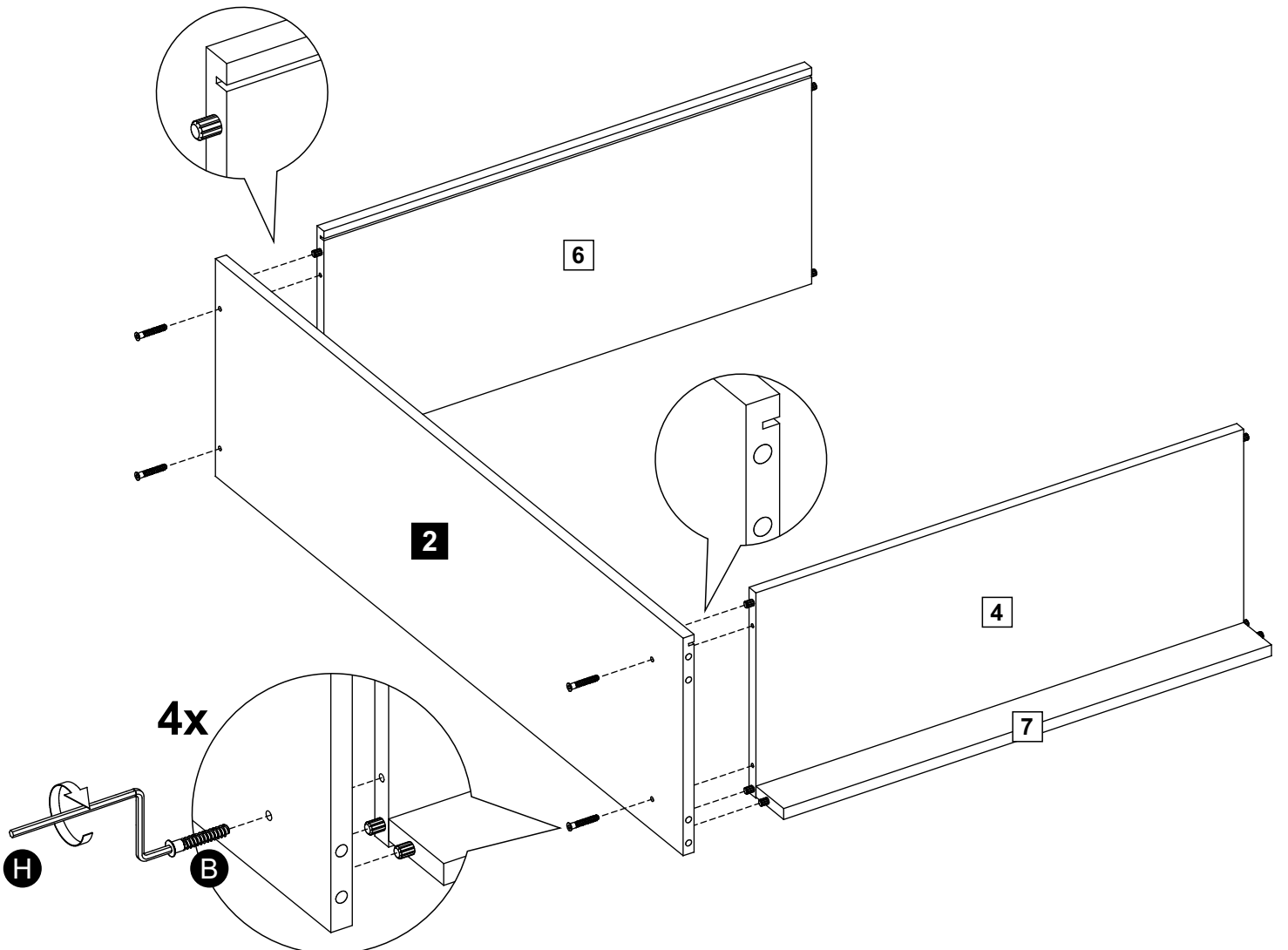
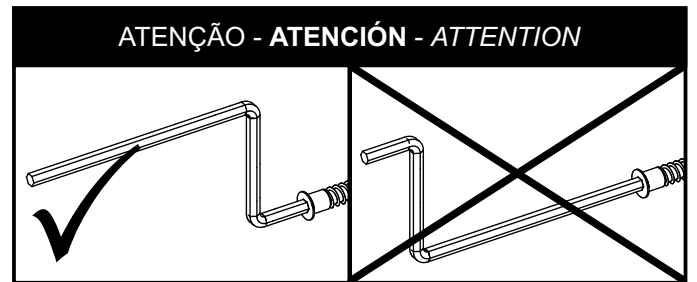
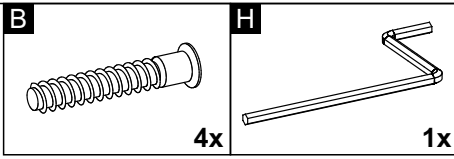
1

C**20x**

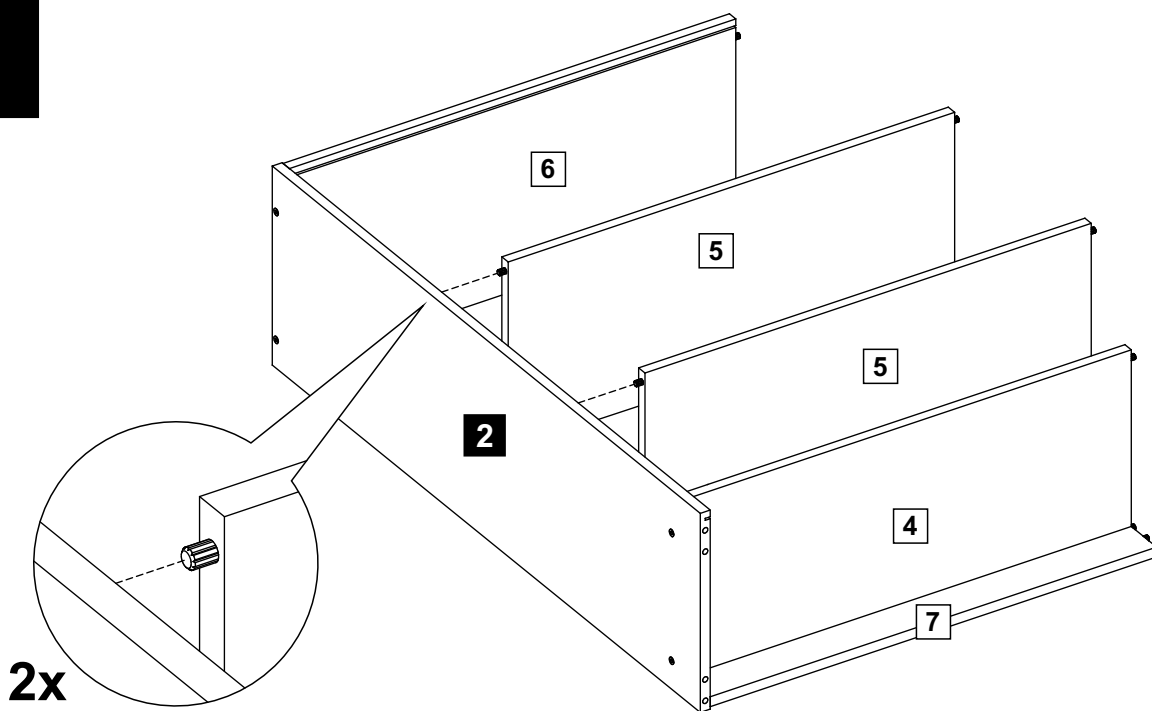
2



3

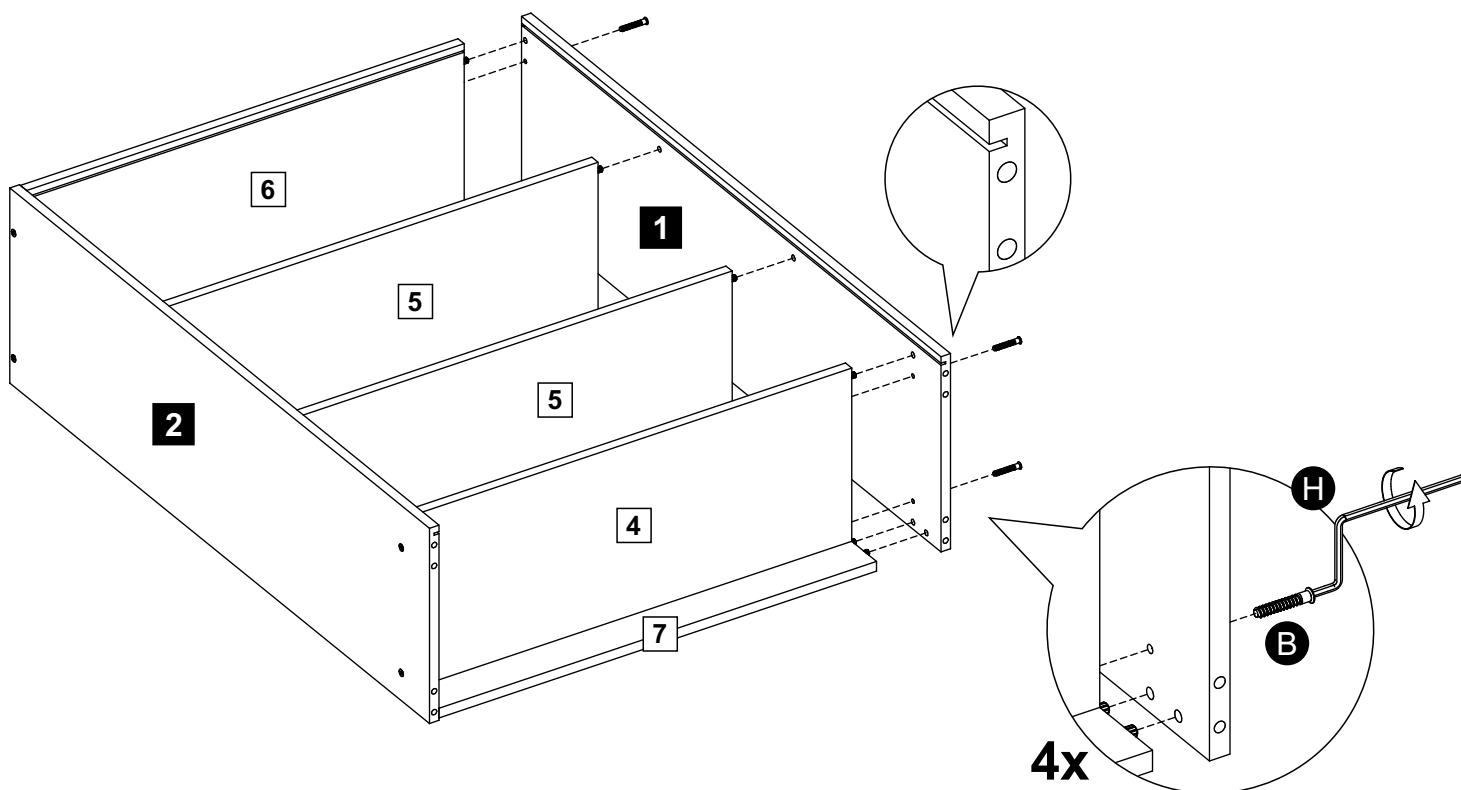
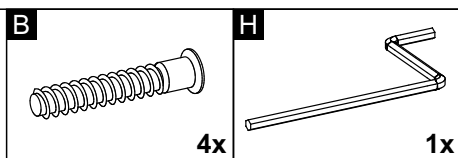


4



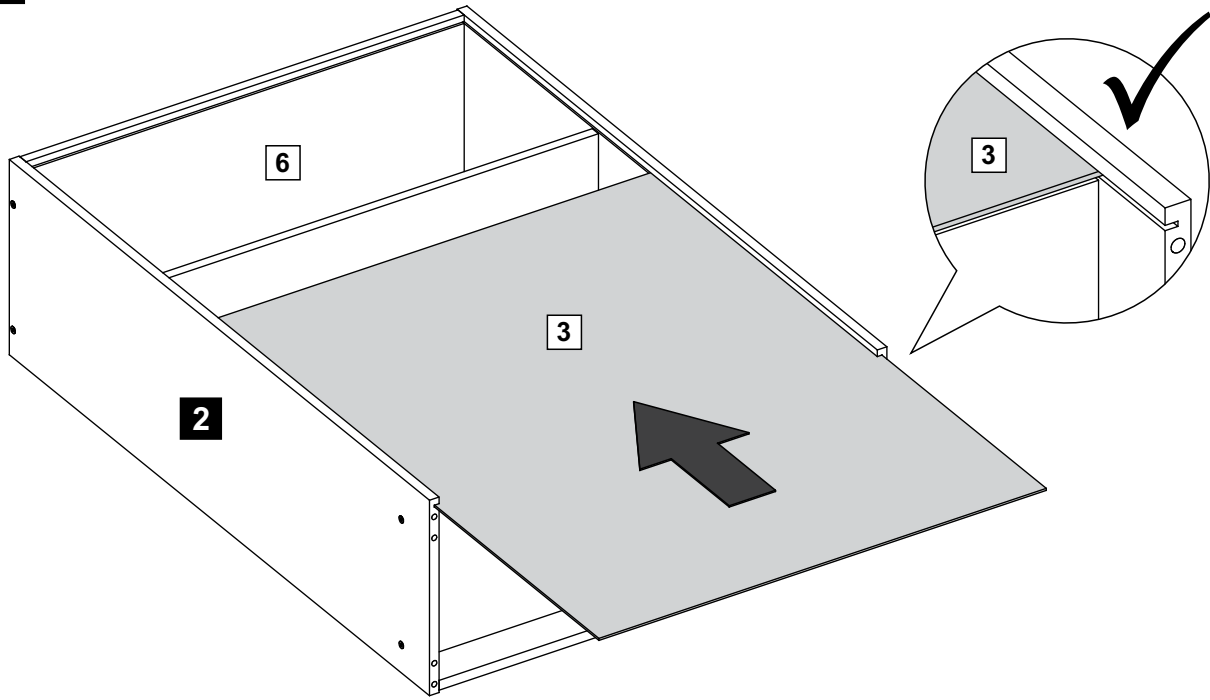
2x

5

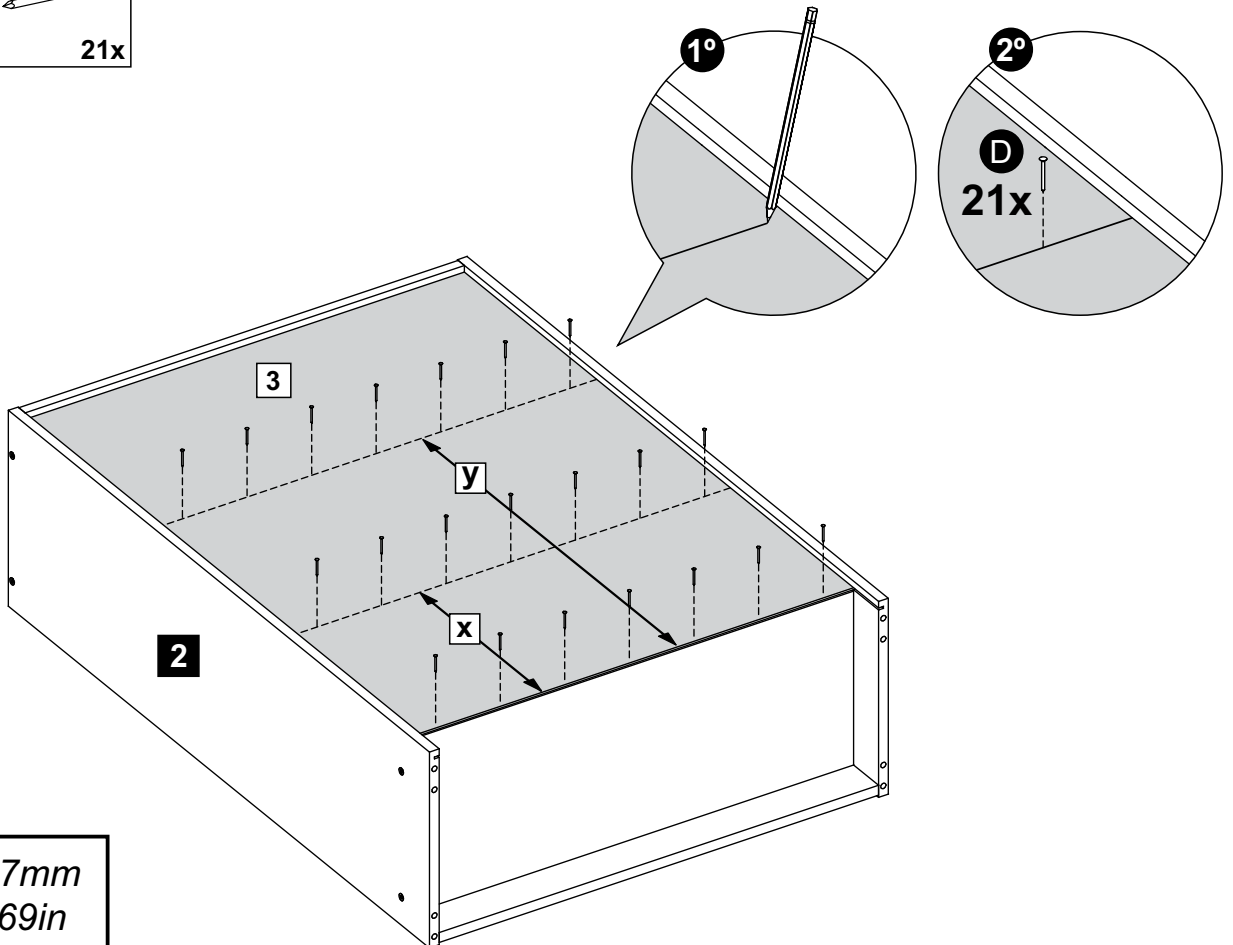
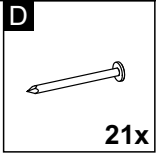


4x

6

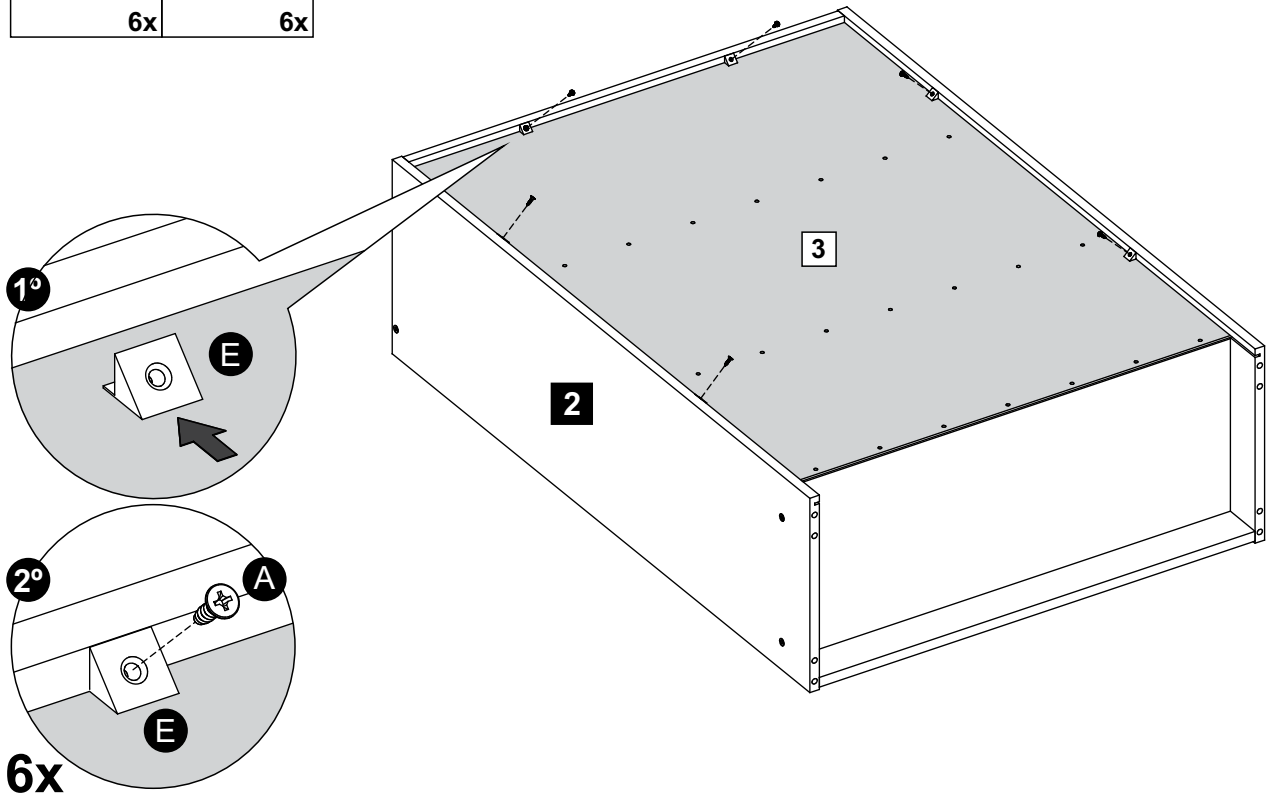
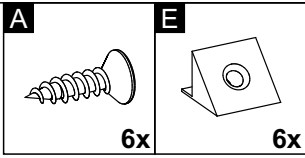


7

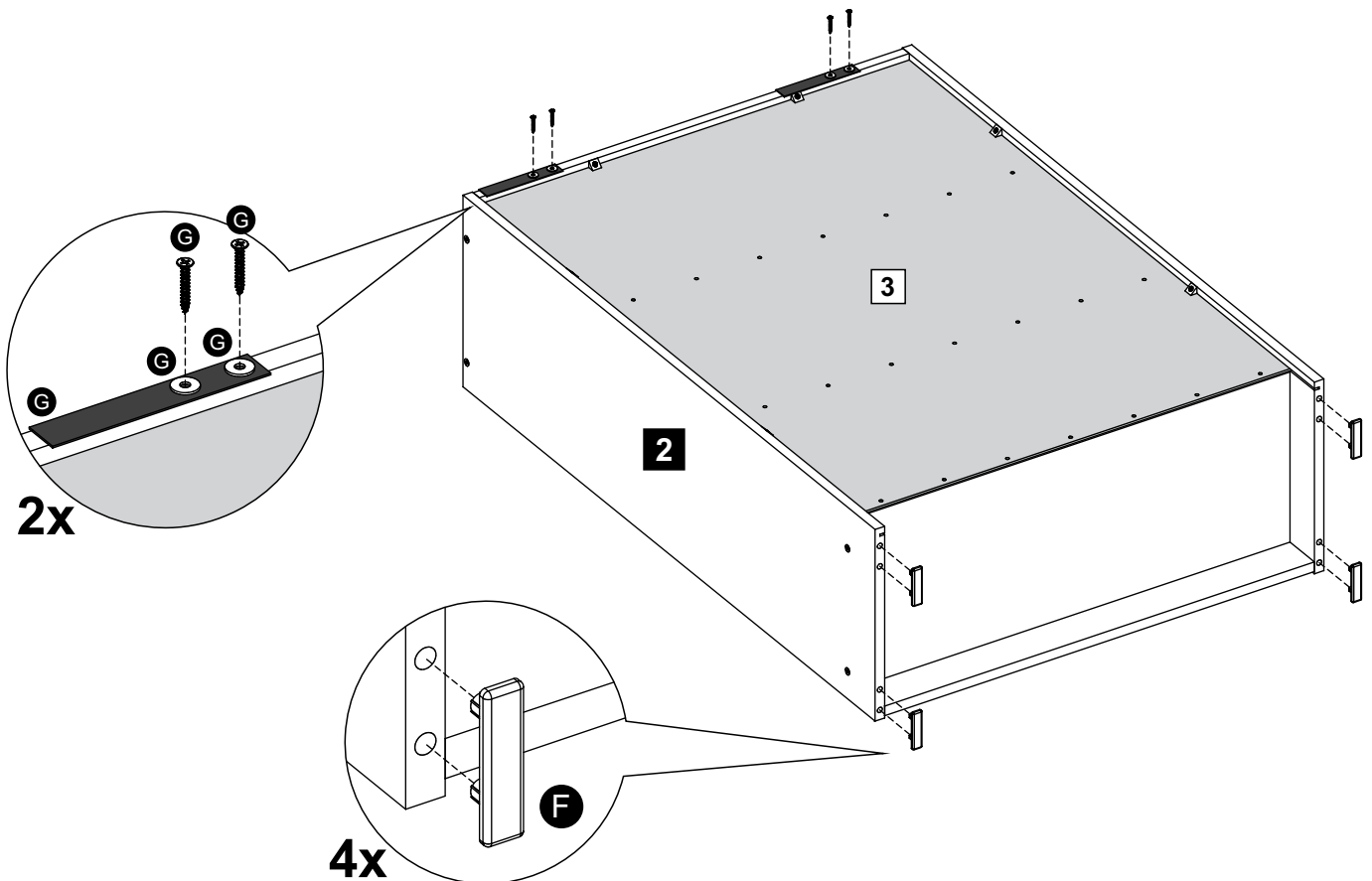
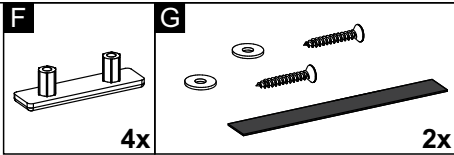


$x = 297\text{mm}$
11.69in
 $y = 621\text{mm}$
24.45in

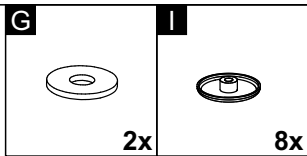
8



9



10

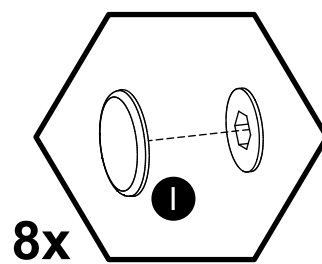
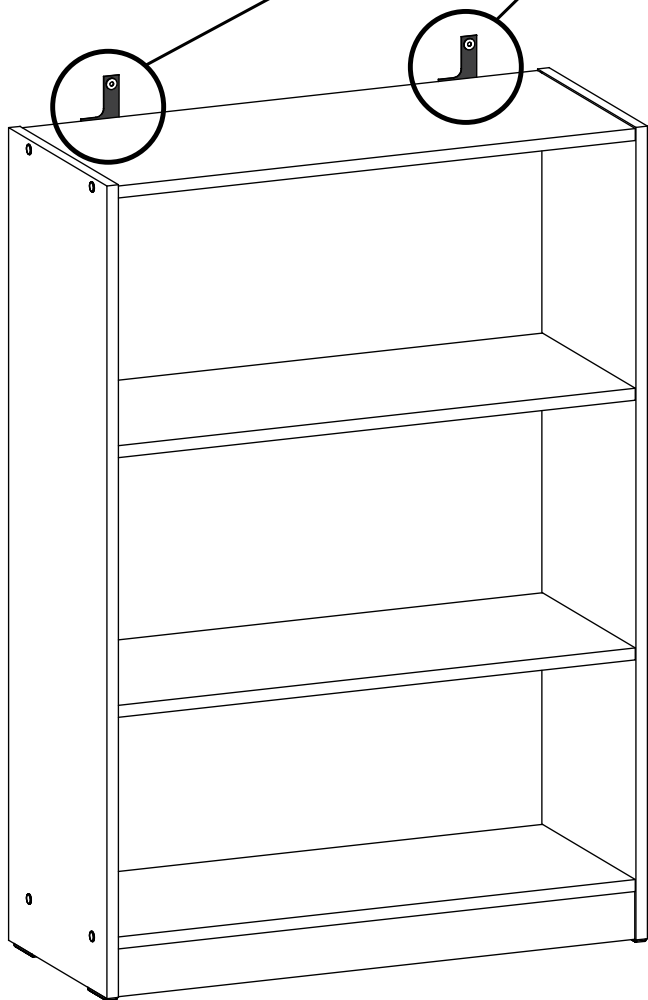


ATENÇÃO - ATENCIÓN - ATTENTION

Buchas e parafusos para a parede não são fornecidos.
Deve ser utilizado o tipo de fixação correto para a sua parede.
Em caso de dúvidas, procure ajuda de um profissional.

**Tarugos Y tornillos para la pared no están incluidos.
Debe ser utilizado la fijación adecuada para tu pared.
Si tienes dudas, busque un profesional para ayudarte.**

*Wall fixings are not supplied as they will need to suit the Wall type.
The correct type of fixing must be used for your wall.
Seek professional advice if in doubt.*



IT	DESCRIÇÃO	ESP	LAR	COMP	QTD	6907091	6907751	69073Z1	69078N1
1	LATERAL ESQUERDA	15	299	1014	1	203469070904	203469077504	203469073B04	203469078N04
2	LATERAL DIREITA	15	299	1014	1	203469070903	203469077503	203469073B03	203469078N03
3	COSTA	3	694	944	1	203369070902	203369070902	203369070902	203369070902
4	BASE	15	282	680	1	203469080901	203469087501	203469083B01	203469088N01
5	PRATELEIRA FIXA	15	282	680	2	203469080906	203469087506	203469083B06	203469088N06
6	TAMPO	15	297	680	1	203469070908	203469087508	203469073B08	203469078N08
7	RODAPÉ FRONTAL	15	60	680	1	203469080907	203469087507	203469083B07	203469088N07
A	PARAFUSO 3,5x14 CC				6	2065351420028		2065351420028	
B	PARAFUSO 7x40mm CC10mm FSI				8	2065140800017		2065140800017	
C	CAVILHA 8x30mm				20	2080083000010		2080083000010	
D	PREGO 10X10				21	2075101000011		2075101000011	
E	CANTONEIRA SUPORTE TRIANGULAR 14x14mm				6	2070000000148		2070000000148	
F	SAPATA DESLIZADORA				4	2070020202003	2070020202010	2070020202010	2070020202010
G	KIT SEGURANÇA				2	2075691900005		2075691900005	
H	CHAVE ALLEN Z 4mm				1	2075417500045		2075417500045	
I	CAPA PARA PARAFUSO				8	2070417311004	207041737500	207041733Z00	2070417312001
-	KIT FERRAGEM				1	209069070900	209069077500	209069073Z00	209069078N00
-	KIT ACESSÓRIO				1	209169070900	209169077500	209169073Z00	209169078N00