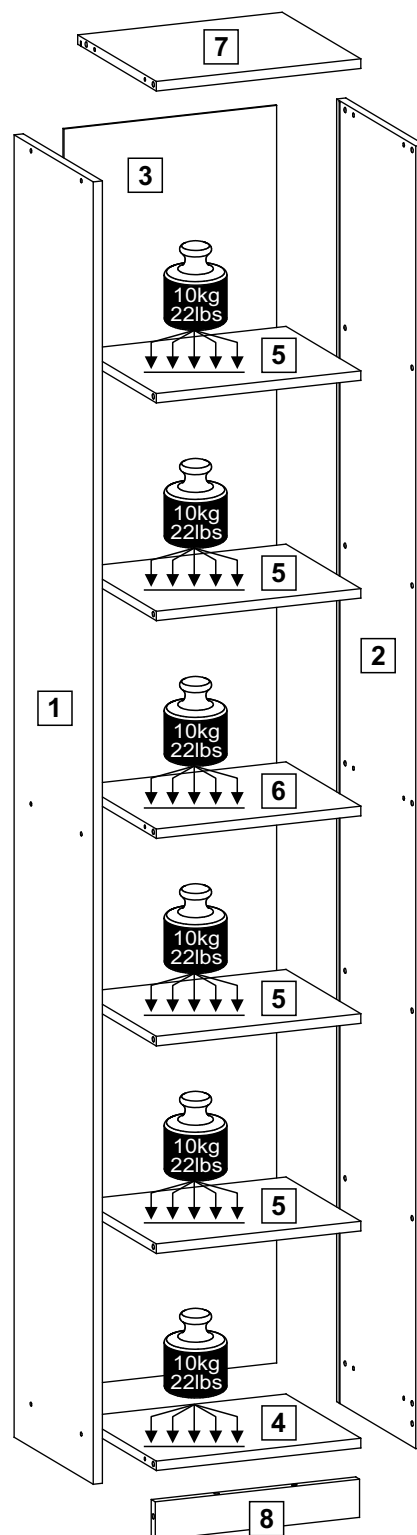
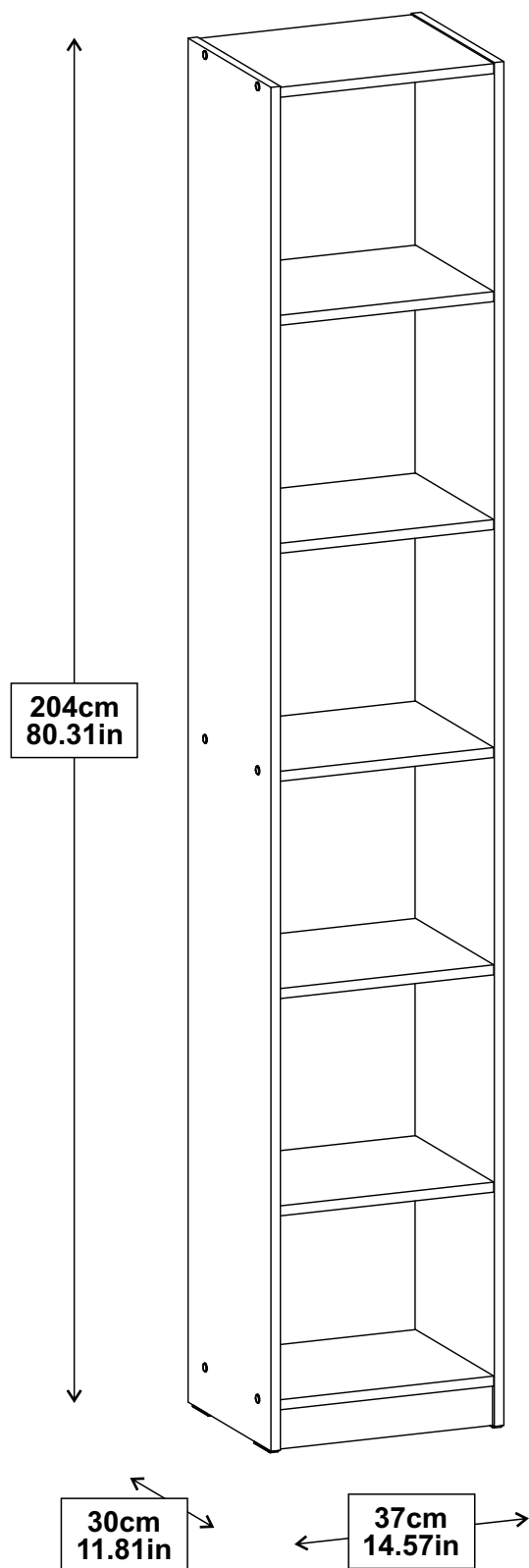


madesa

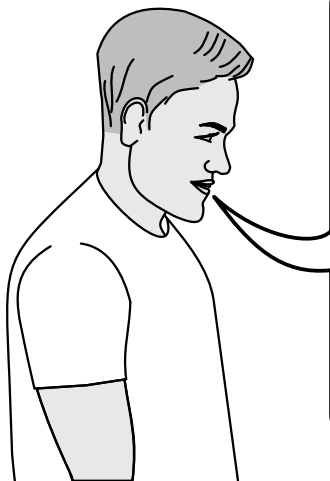
6906



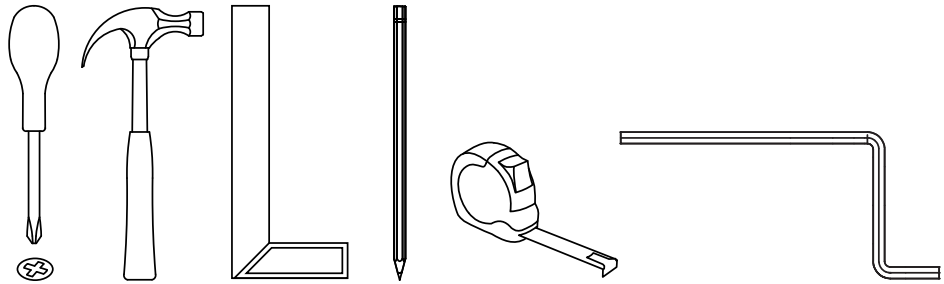
Este produto possui vídeo de montagem no YouTube.
Utilize o QR Code para acessar:

Este producto tiene vídeo de montaje en YouTube.
Utilice el QR Code para acceder:

*There is an assembly video for this product on Youtube.
Use the QR Code to access:*



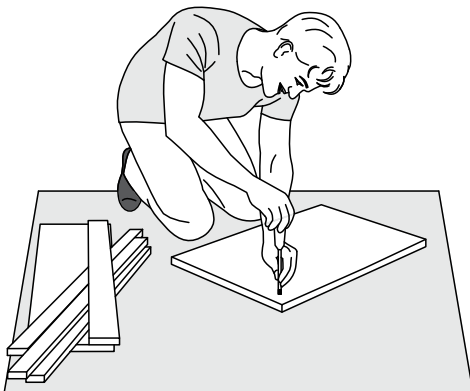
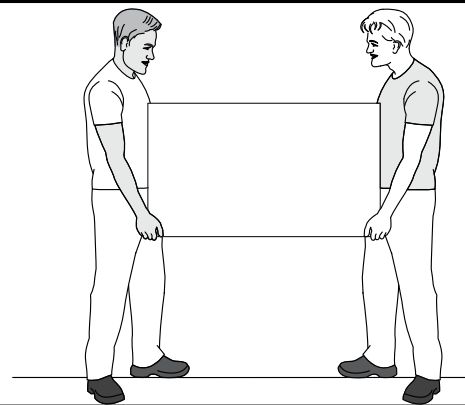
Ferramentas necessárias para montar o móvel.
Herramientas necesarias para armar el mueble.
Tools needed to assemble the furniture.



A montagem deve ser efetuada
por duas pessoas.

**El montaje debe ser efectuado
por dos personas.**

*The assembly must be done
by two people.*



Montar o móvel sobre uma superfície
limpa e plana.

**Armar el mueble sobre una superficie
limpia y plana.**

*Assemble the furniture on a clean and
flat surface.*

Dúvidas? Entrar em contato:
¿Dudas? Ponerse en contacto:

Doubts? Get in touch:

in@madesa.com
www.madesa.com
www.youtube.com/madesamoveisvideos

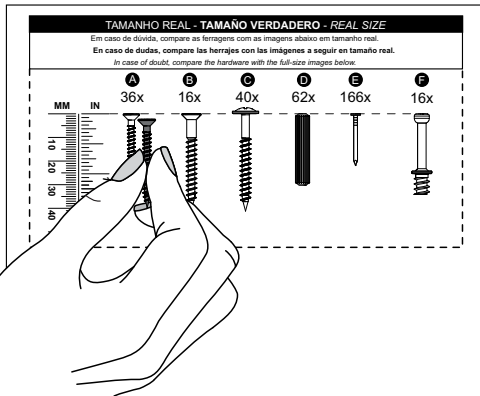


TAMANHO REAL - TAMAÑO VERDADERO - REAL SIZE

Em caso de dúvida, compare as ferragens com as imagens abaixo em tamanho real.

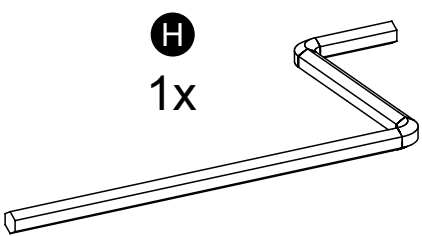
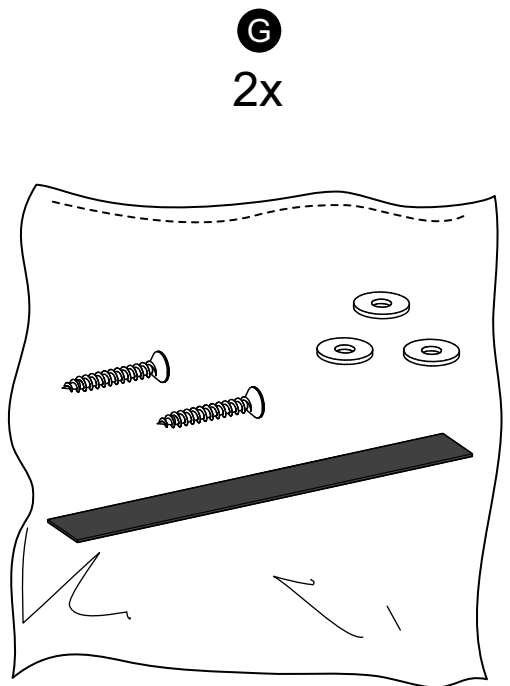
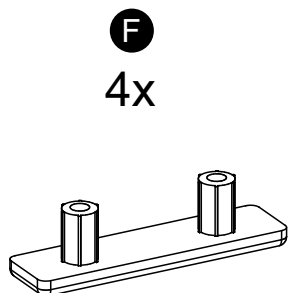
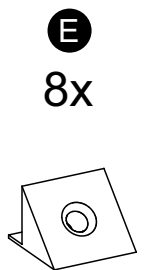
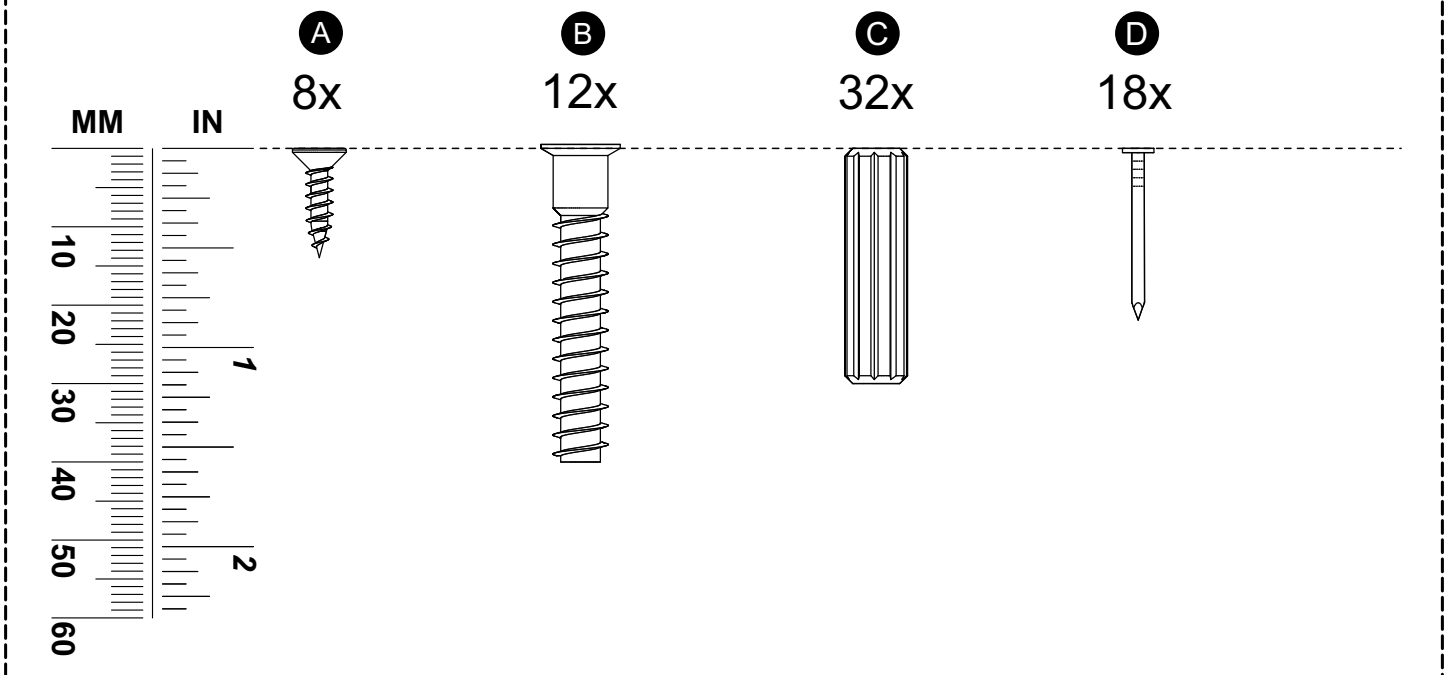
En caso de dudas, compare las herrajes con las imágenes a seguir en tamaño real.

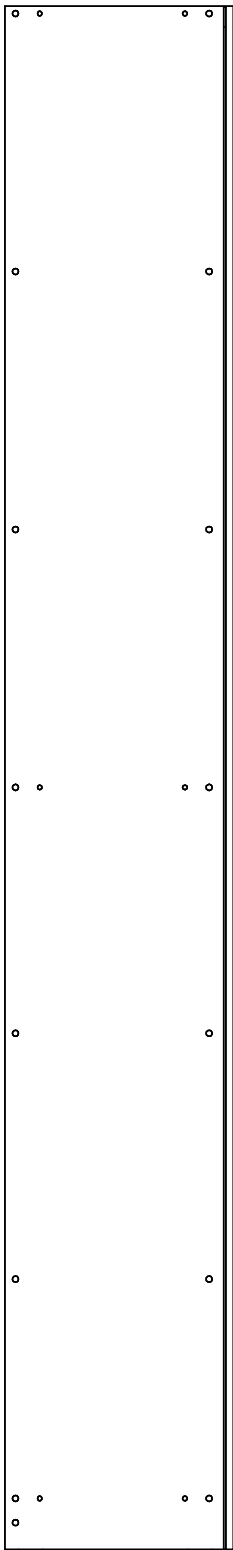
In case of doubt, compare the hardware with the full-size images below.



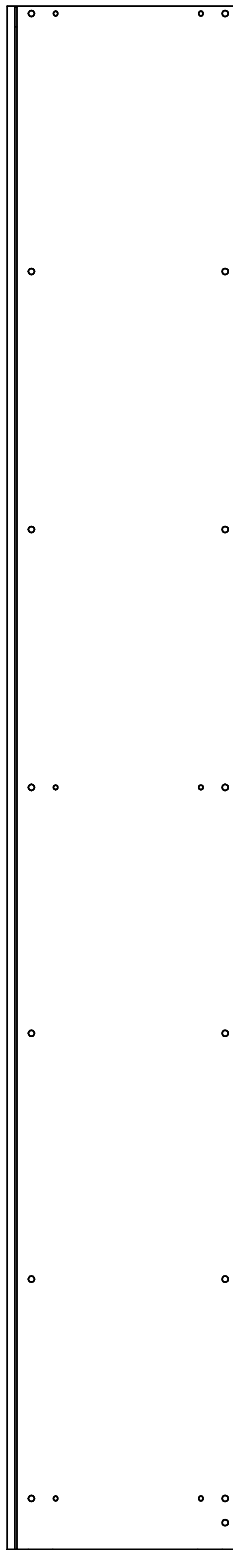
Para visualizar o vídeo explicativo, utilize este QR Code:
Para visualizar el vídeo explicativo, utilice este QR Code:

For viewing the explanatory video, use this QR code:

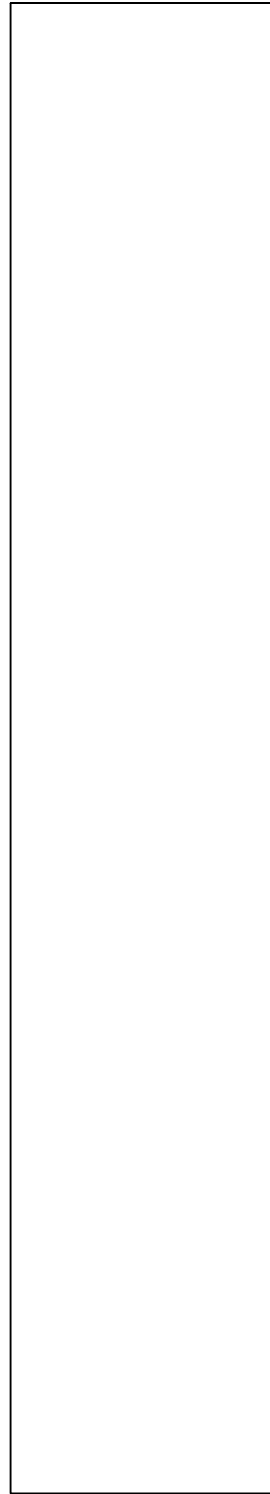




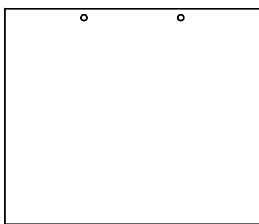
1 (15 x 299 x 2037 mm)
(0,59 x 11,77 x 80,20 in)



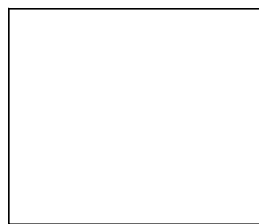
2 (15 x 299 x 2037 mm)
(0,59 x 11,77 x 80,20 in)



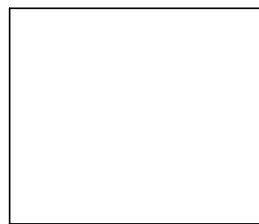
3 (3 x 351 x 1967 mm)
(0,12 x 13,82 x 77,44 in)



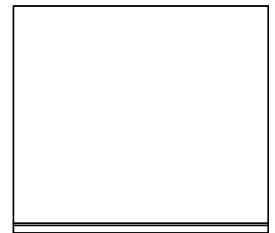
4 (15 x 282 x 337 mm)
(0,59 x 11,10 x 13,27 in)



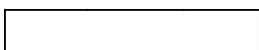
5 (15 x 282 x 337 mm) - 4x
(0,59 x 11,10 x 13,27 in)



6 (15 x 282 x 337 mm)
(0,59 x 11,10 x 13,27 in)

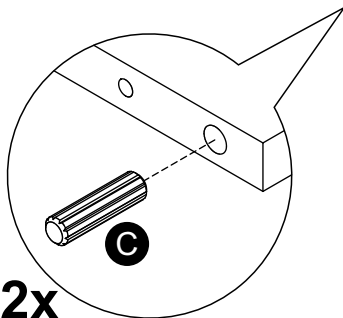
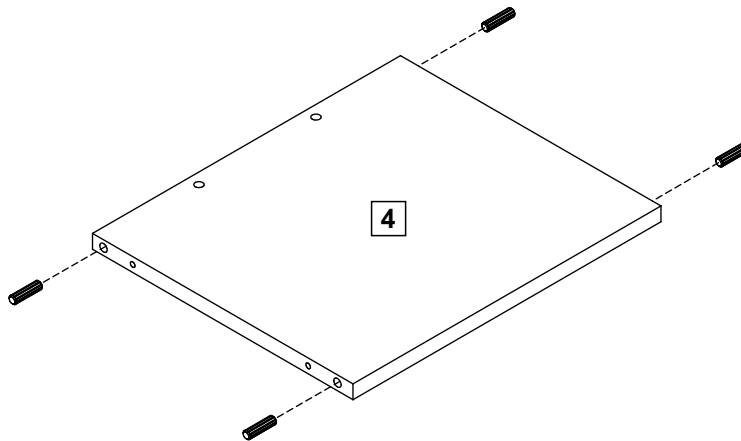
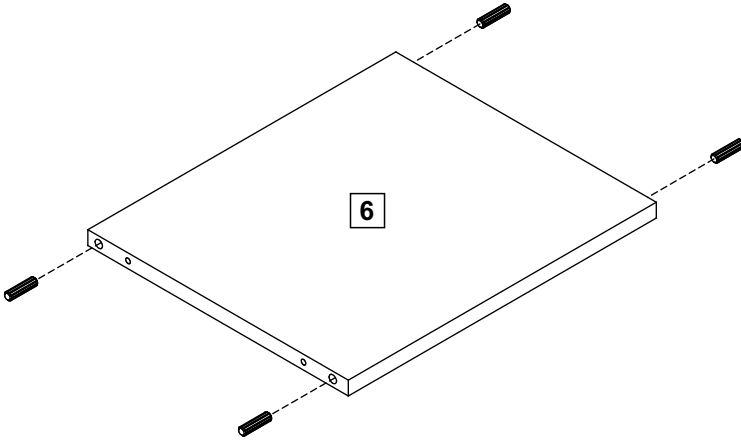
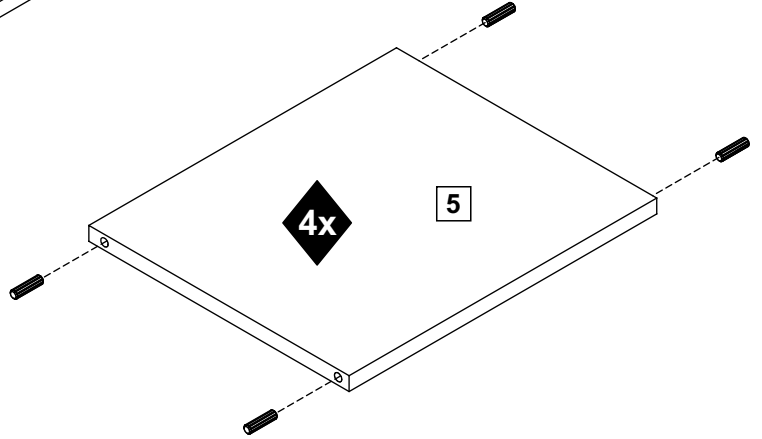
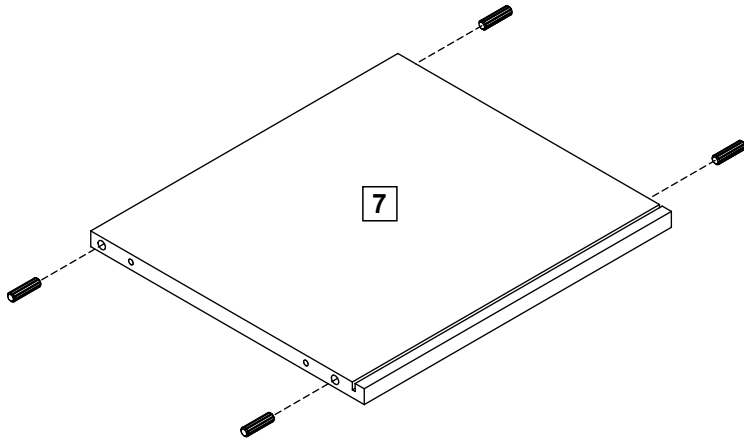
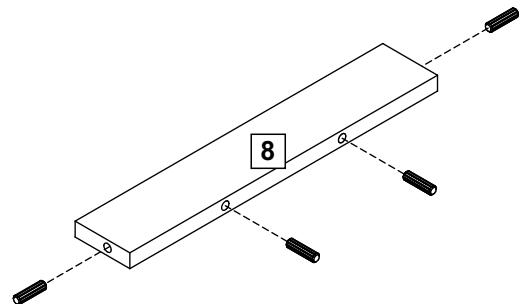


7 (15 x 297 x 337 mm)
(0,59 x 11,69 x 13,27 in)

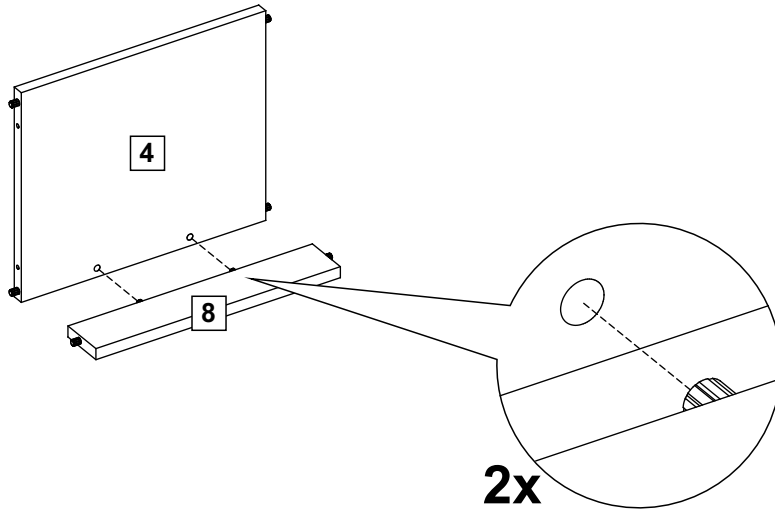


8 (15 x 60 x 337 mm)
(0,59 x 2,36 x 13,27 in)

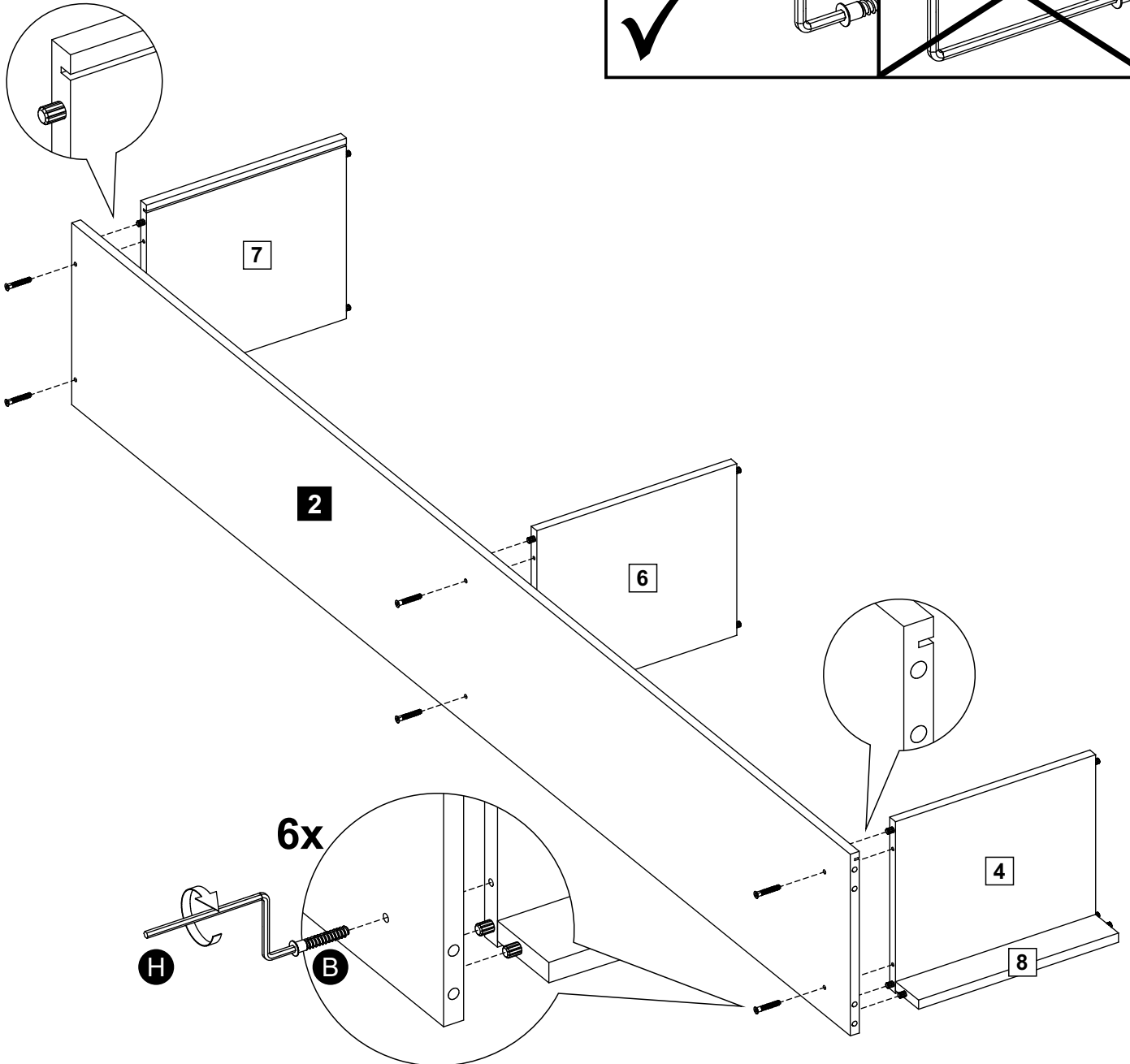
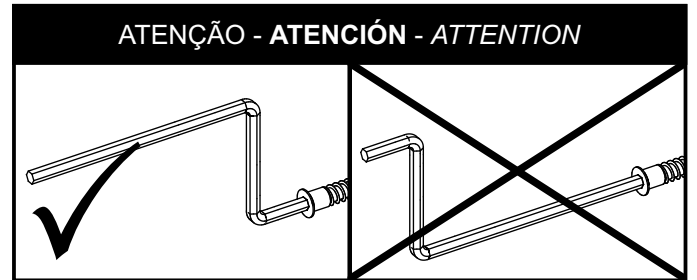
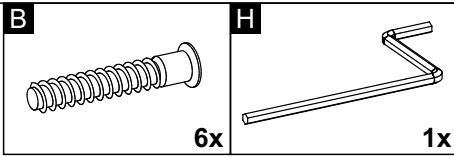
1

C**32x****32x**

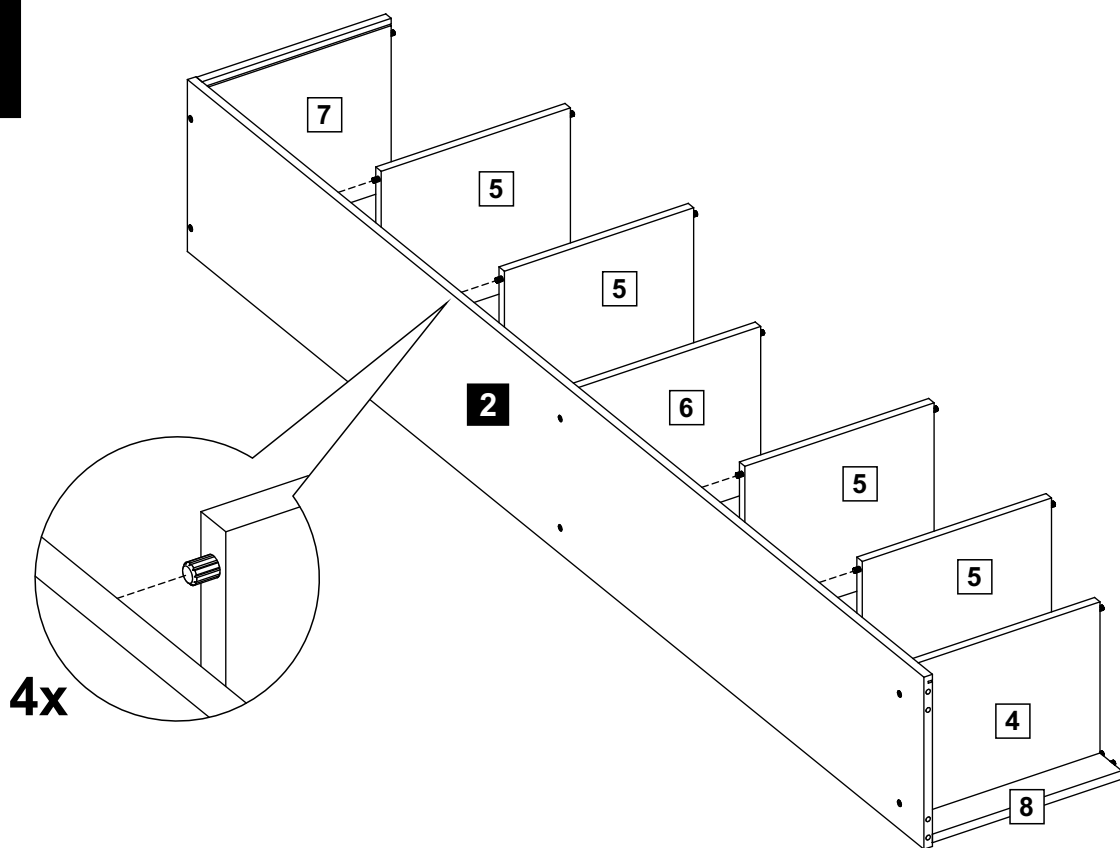
2



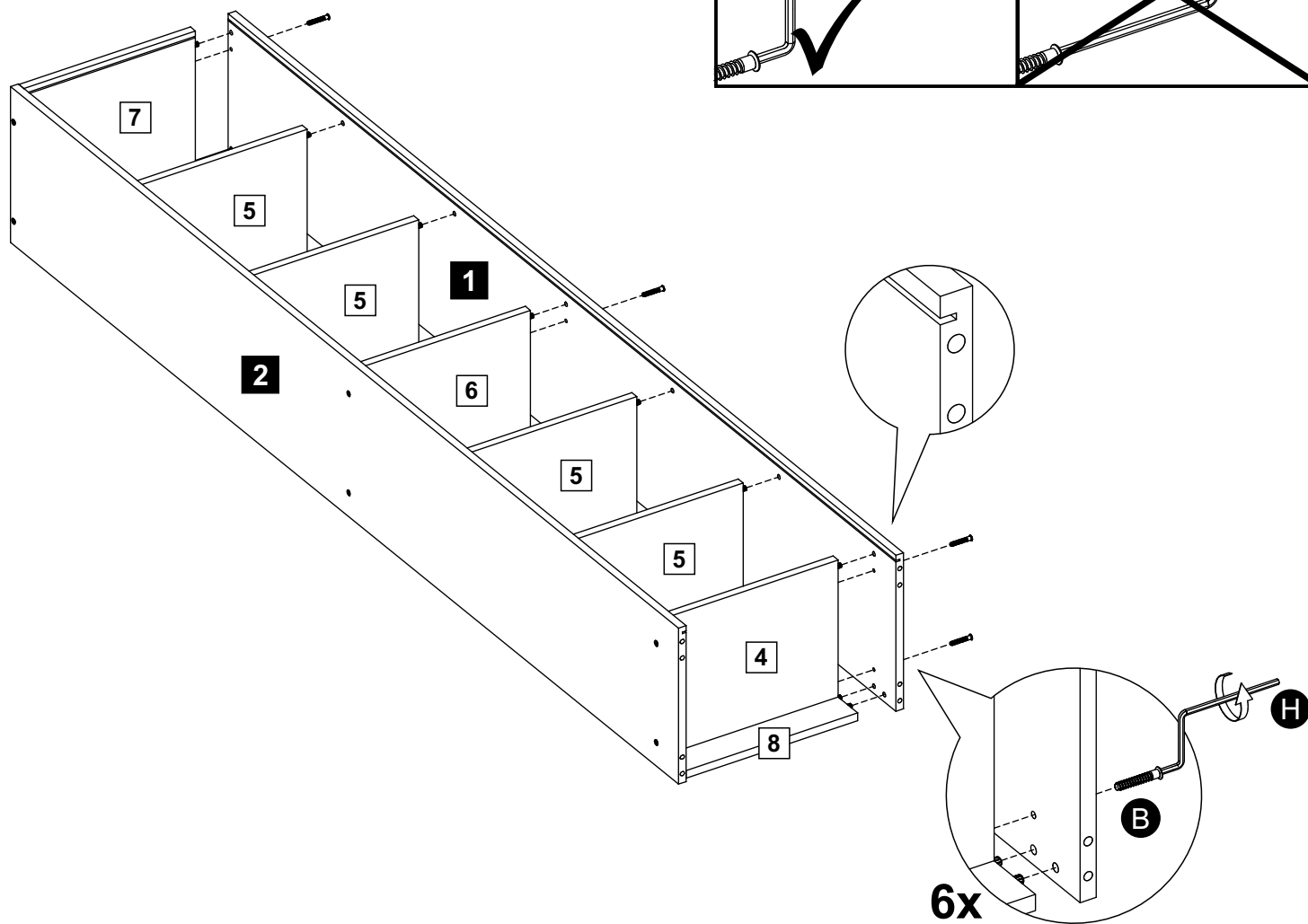
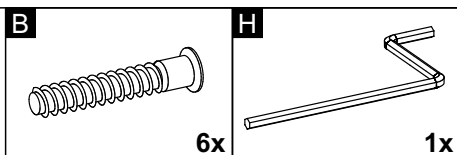
3



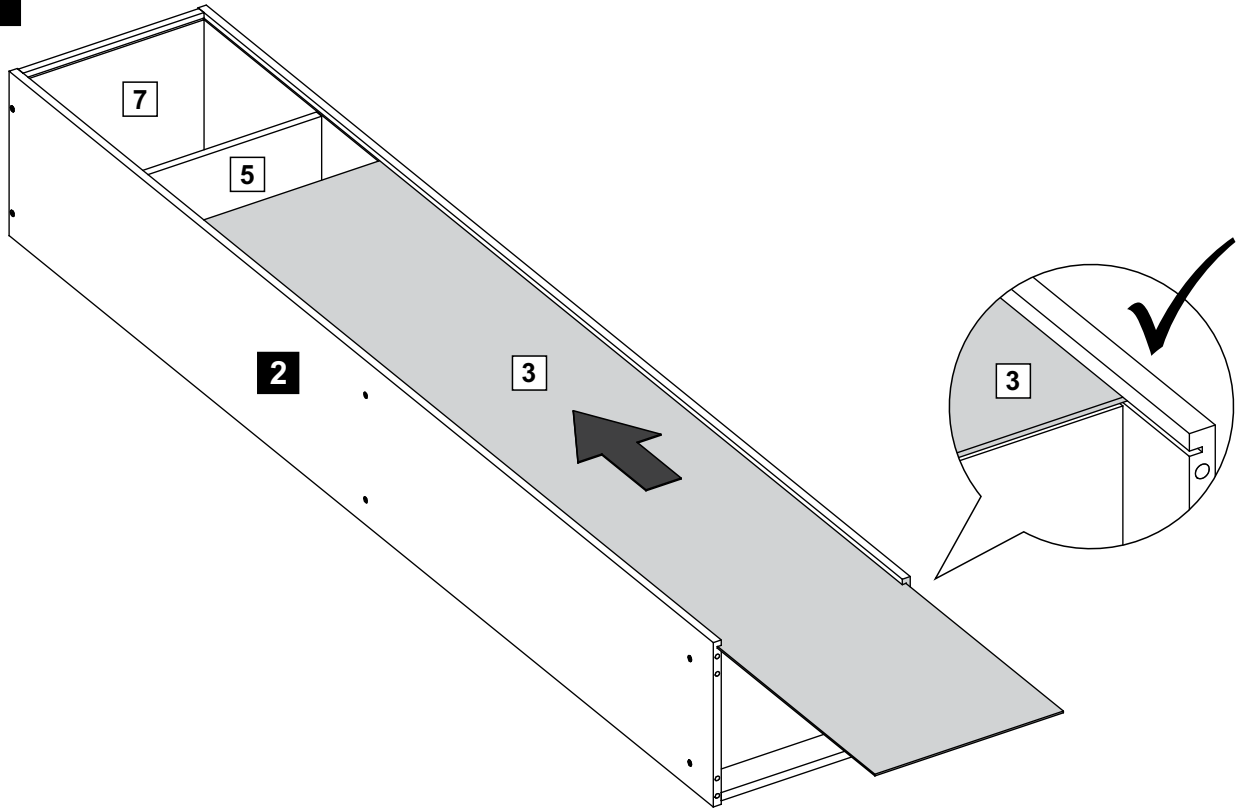
4



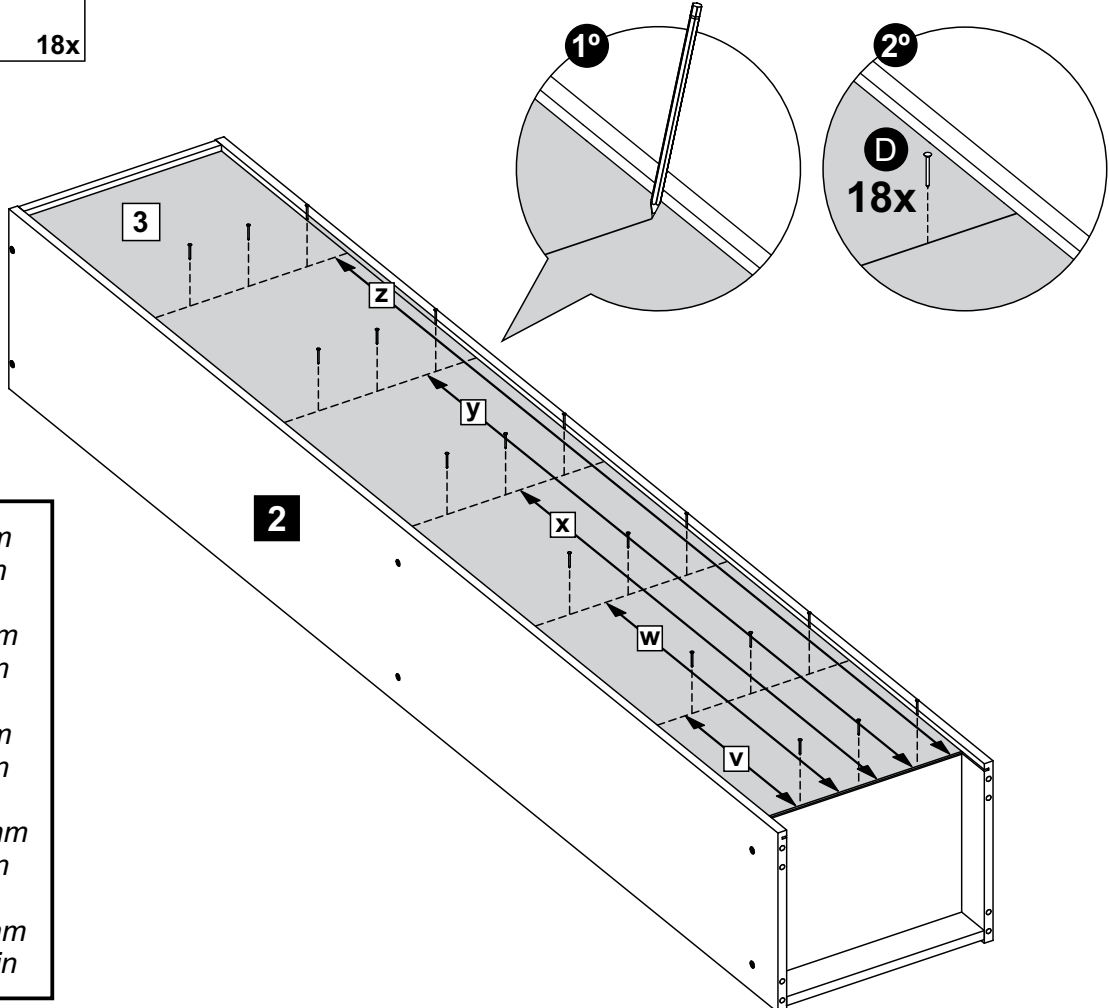
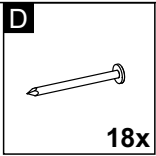
5



6



7



$v = 297\text{mm}$
 11.69in

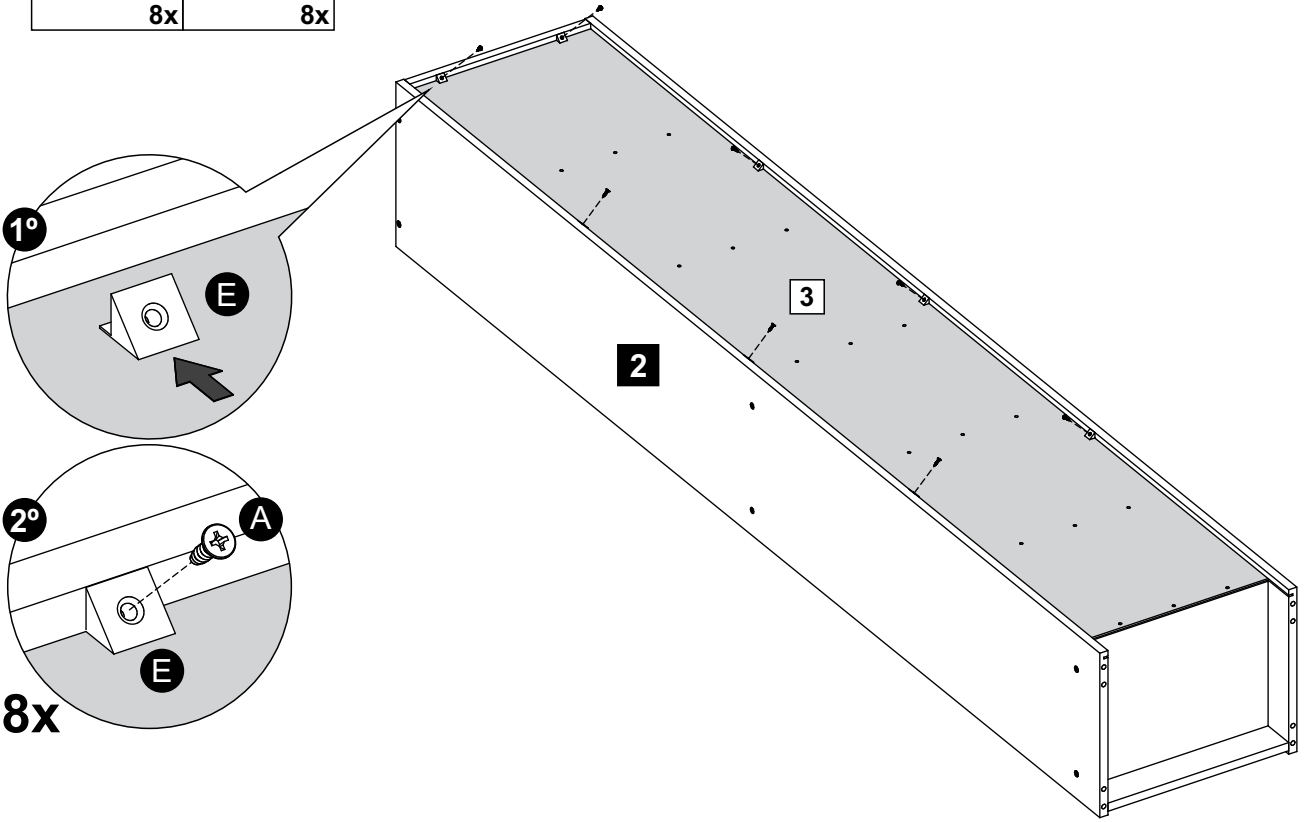
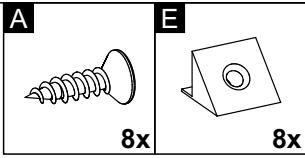
$w = 622\text{mm}$
 24.49in

$x = 947\text{mm}$
 37.28in

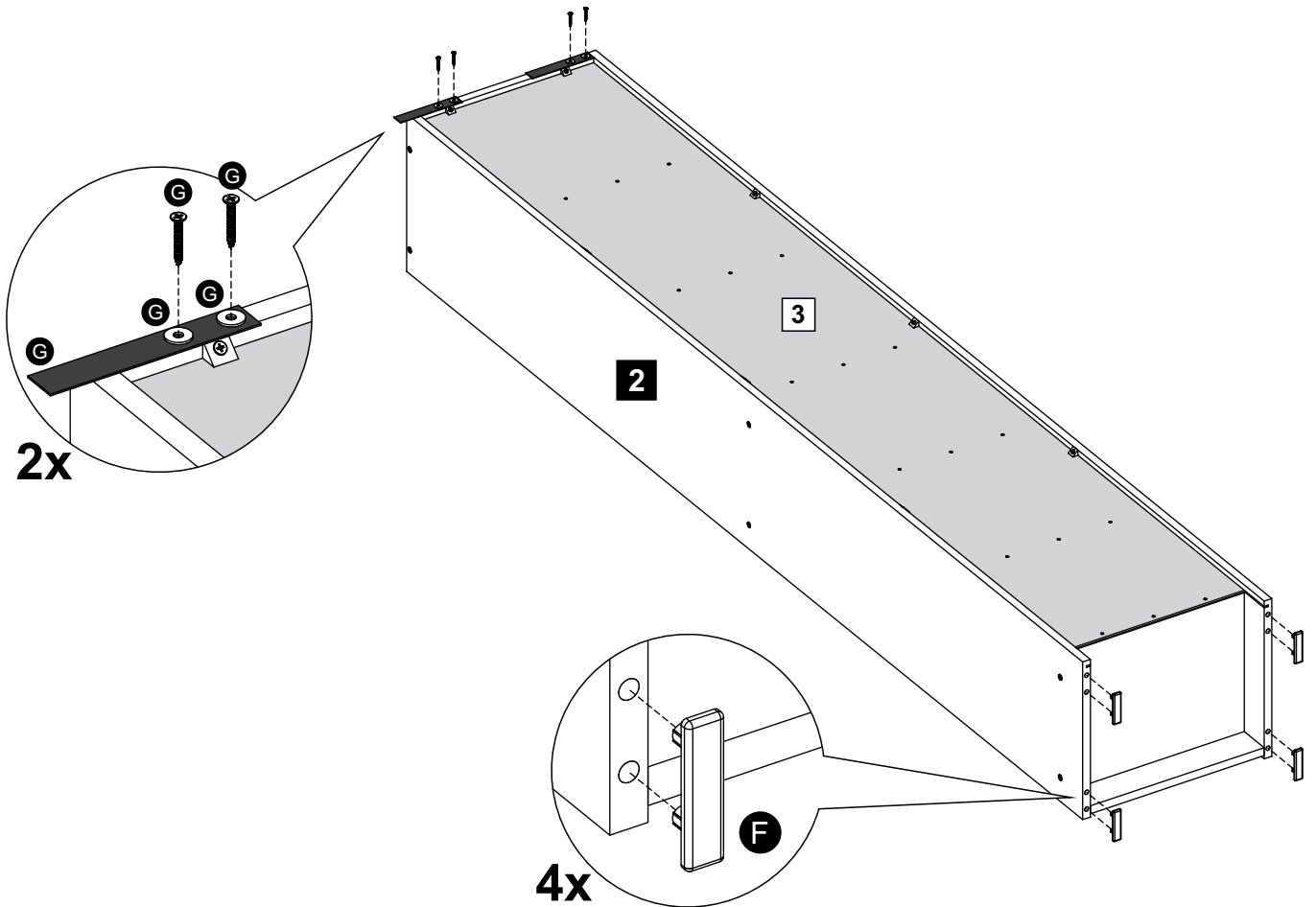
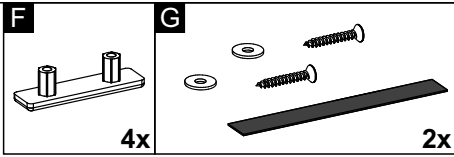
$y = 1288\text{mm}$
 50.71in

$z = 1629\text{mm}$
 64.13in

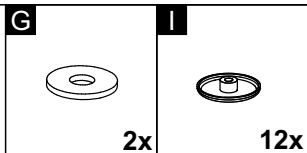
8



9



10

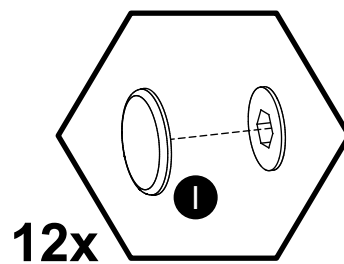
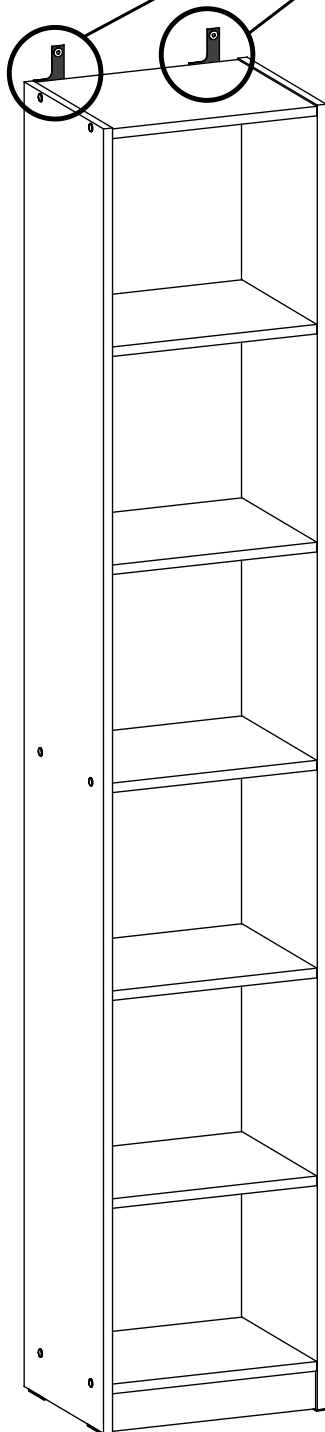


ATENÇÃO - ATENCIÓN - ATTENTION

Buchas e parafusos para a parede não são fornecidos.
Deve ser utilizado o tipo de fixação correto para a sua parede.
Em caso de dúvidas, procure ajuda de um profissional.

Tarugos Y tornillos para la pared no están incluidos.
Debe ser utilizado la fijación adecuada para tu pared.
Si tienes dudas, busque un profesional para ayudarte.

*Wall fixings are not supplied as they will need to suit the Wall type.
The correct type of fixing must be used for your wall.
Seek professional advice if in doubt.*



IT	DESCRIÇÃO	ESP	LAR	COMP	QTD	6906091	6906751	69063Z1	69068N1
1	LATERAL ESQUERDA	15	299	2037	1	203469080904	203469087504	203469063B04	203469088N04
2	LATERAL DIREITA	15	299	2037	1	203469080903	203469087503	203469063B03	203469088N03
3	COSTA	3	351	1967	1	203369060902	203369060902	203369060902	203369060902
4	BASE	15	282	337	1	203469050901	203469057501	203469063B01	203469058N01
5	PRATELEIRA FIXA	15	282	337	4	203469050905	203469057505	203469063B05	203469058N05
6	PRATELEIRA CENTRAL	15	282	337	1	203469060911	203469067511	203469063B11	203469068N11
7	TAMPO	15	297	337	1	203469060910	203469057507	203469063B10	203469068N10
8	RODAPÉ FRONTAL	15	60	337	1	203469050906	203469057506	203469063B06	203469058N06
A	PARAFUSO 3,5x14 CC				8	2065351420028			
B	PARAFUSO 7x40mm CC10mm FSI				12	2065140800017			
C	CAVILHA 8x30mm				32	2080083000010			
D	PREGO 10X10				18	2075101000011			
E	CANTONEIRA SUPORTE TRIANGULAR 14x14mm				8	2070000000148			
F	SAPATA DESLIZADORA				4	2070020202003	2070020202010	2070020202010	2070020202010
G	KIT SEGURANÇA				2	2075691900005			
H	CHAVE ALLEN Z 4mm				1	2075417500045			
I	CAPA PARA PARAFUSO				12	2070417311004	207041737500	207041733Z00	2070417312001
-	KIT FERRAGEM				1	209069060900	209069067500	209069063Z00	209069068N01
-	KIT ACESSÓRIO				1	209169060900	209169067500	209169063Z00	209169068N00