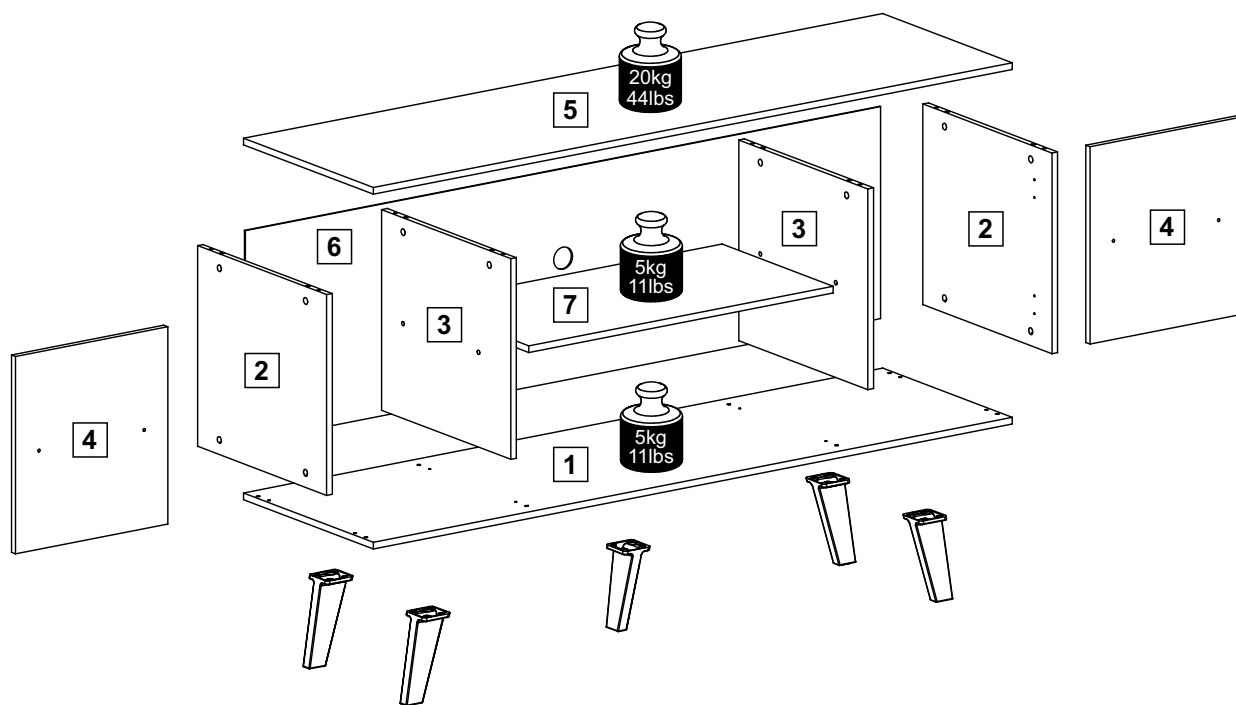
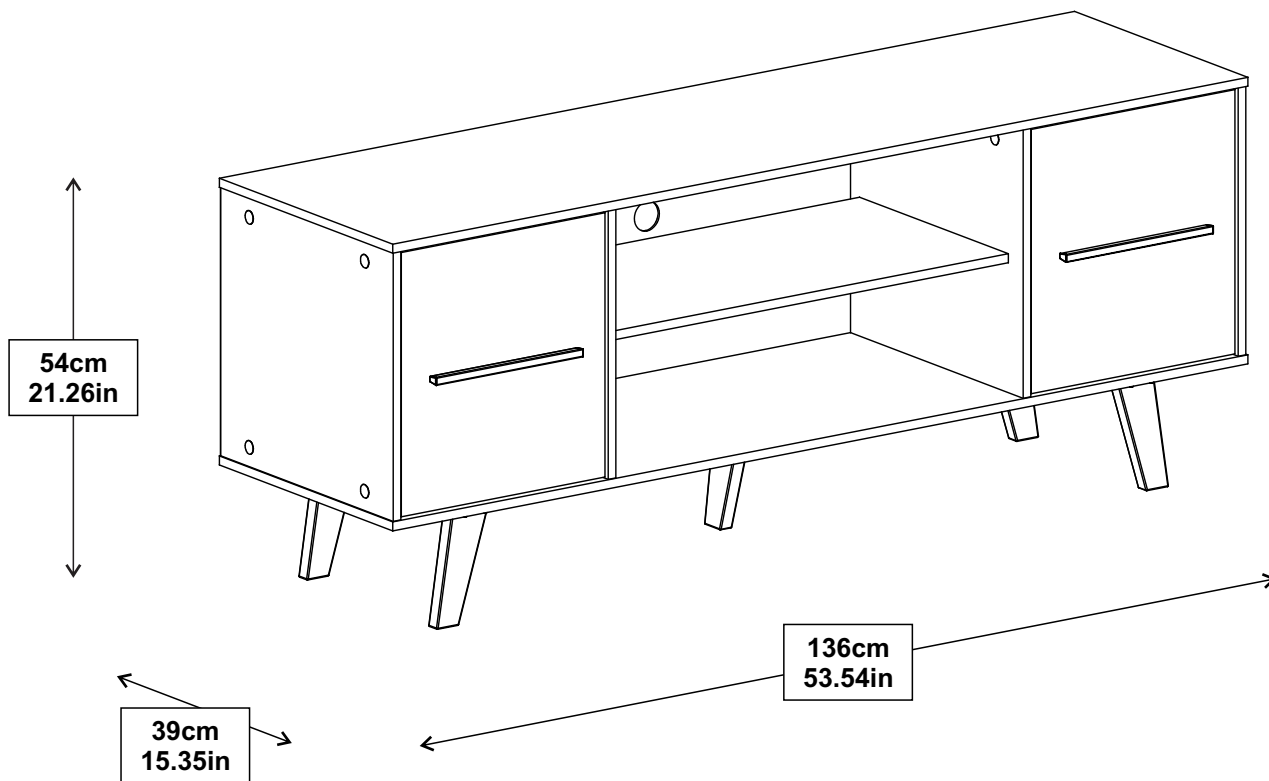


madesa

6009



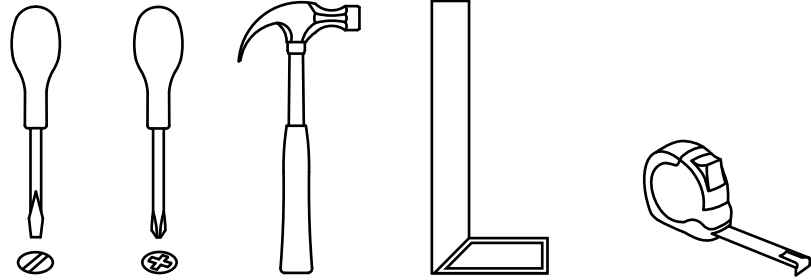
Este produto possui vídeo de montagem no YouTube.
Utilize o QR Code para acessar:

Este producto tiene vídeo de montaje en YouTube.
Utilice el QR Code para acceder:

*There is an assembly video for this product on Youtube.
Use the QR Code to access:*



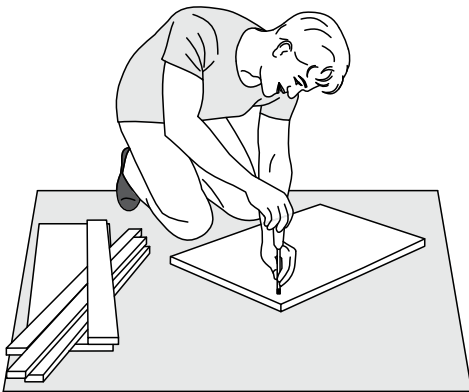
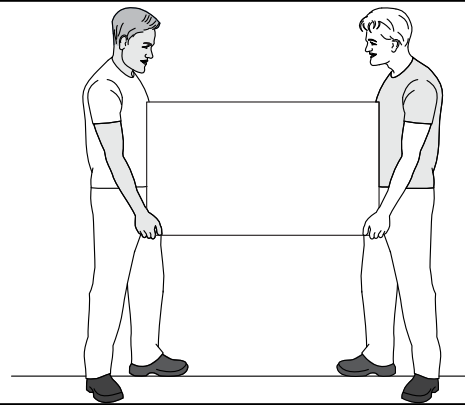
Ferramentas necessárias para montar o móvel.
Herramientas necesarias para armar el mueble.
Tools needed to assemble the furniture.



A montagem deve ser efetuada
por duas pessoas.

**El montaje debe ser efectuado
por dos personas.**

*The assembly must be done
by two people.*



Montar o móvel sobre uma superfície
limpa e plana.

**Armar el mueble sobre una superficie
limpia y plana.**

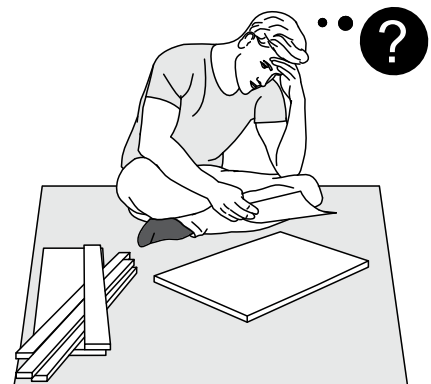
*Assemble the furniture on a clean and
flat surface.*

Dúvidas? Entrar em contato:

¿Dudas? Ponerse en contacto:

Doubts? Get in touch:

in@madesa.com
www.madesa.com
www.youtube.com/madesamoveisvideos

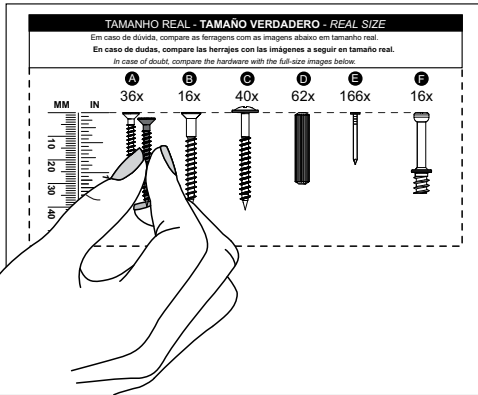


TAMANHO REAL - TAMAÑO VERDADERO - REAL SIZE

Em caso de dúvida, compare as ferragens com as imagens abaixo em tamanho real.

En caso de dudas, compare las herrajes con las imágenes a seguir en tamaño real.

In case of doubt, compare the hardware with the full-size images below.



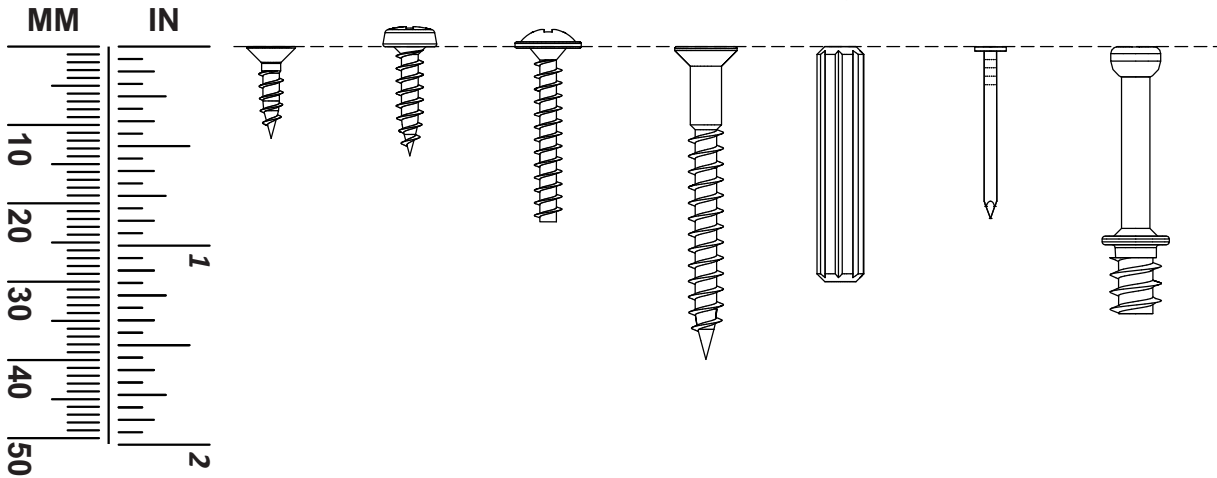
Para visualizar o vídeo explicativo, utilize este QR Code:

Para visualizar el vídeo explicativo, utilice este QR Code:

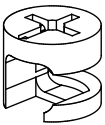
For viewing the explanatory video, use this QR code:



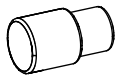
A 16x **B** 20x **C** 4x **D** 4x **E** 16x **F** 42x **G** 12x



H 12x



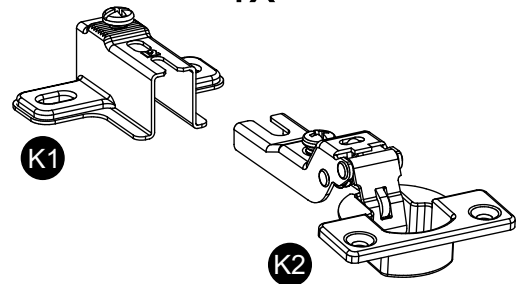
I 6x



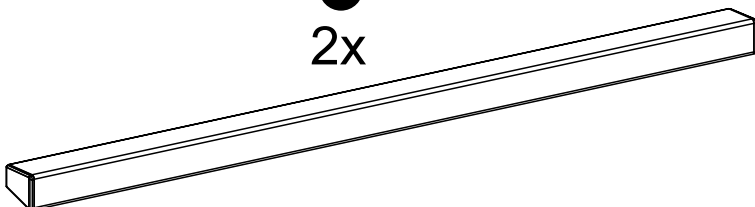
J 28x



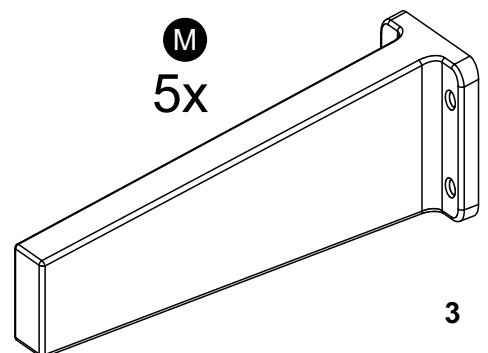
K 4x



L 2x

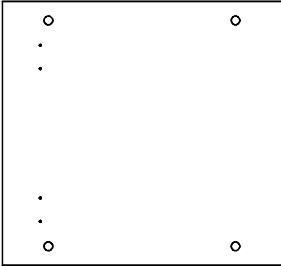


M 5x

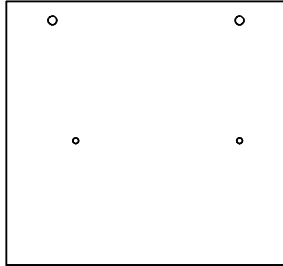




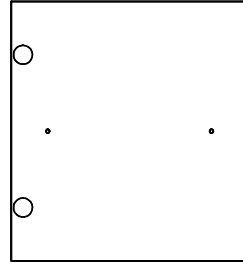
1 (12 x 385 x 1360mm)
(0,47 x 15,16 x 53,54in)



2 (12 x 361 x 383 mm) - 2x
(0,47 x 14,21 x 15,08in)



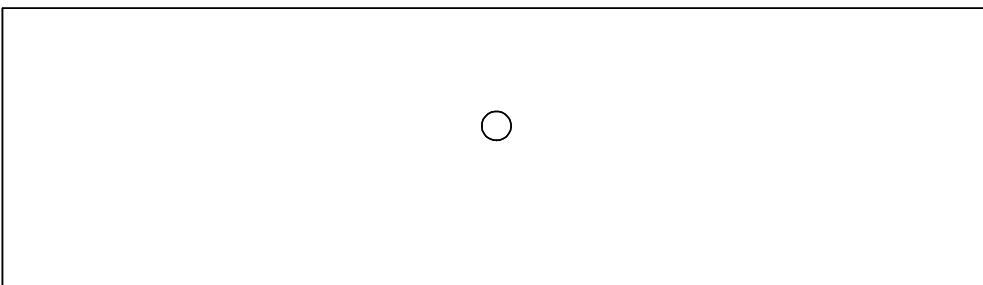
3 (12 x 361 x 383 mm) - 2x
(0,47 x 14,21 x 15,08in)



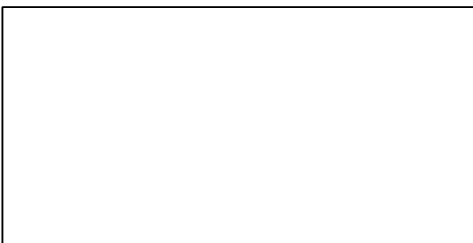
4 (12 x 324 x 355 mm) - 2x
(0,47 x 12,76 x 13,98in)



5 (12 x 385 x 1360mm)
(0,47 x 15,16 x 53,54in)



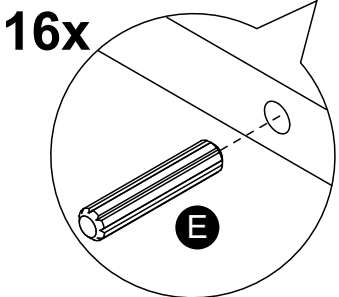
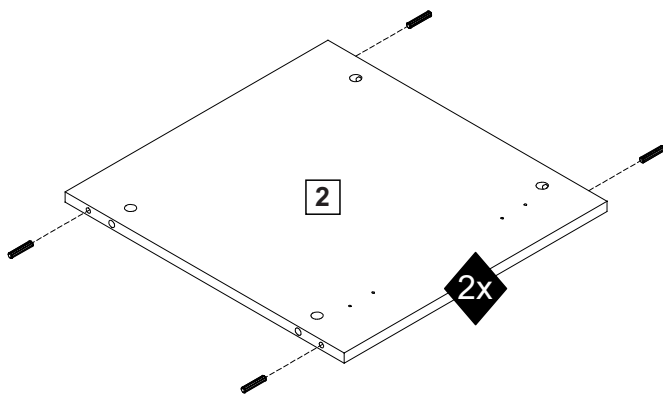
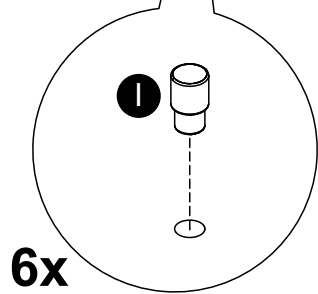
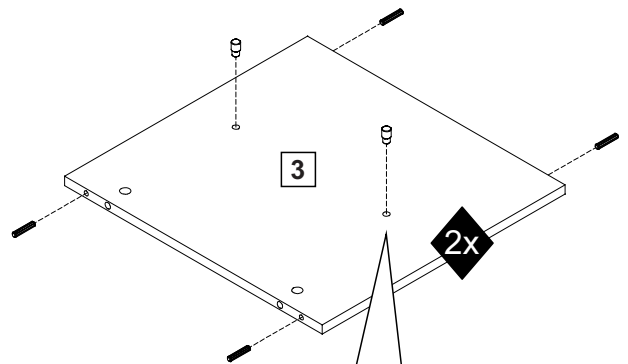
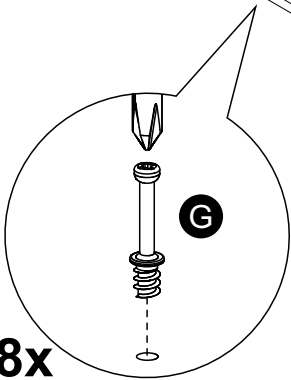
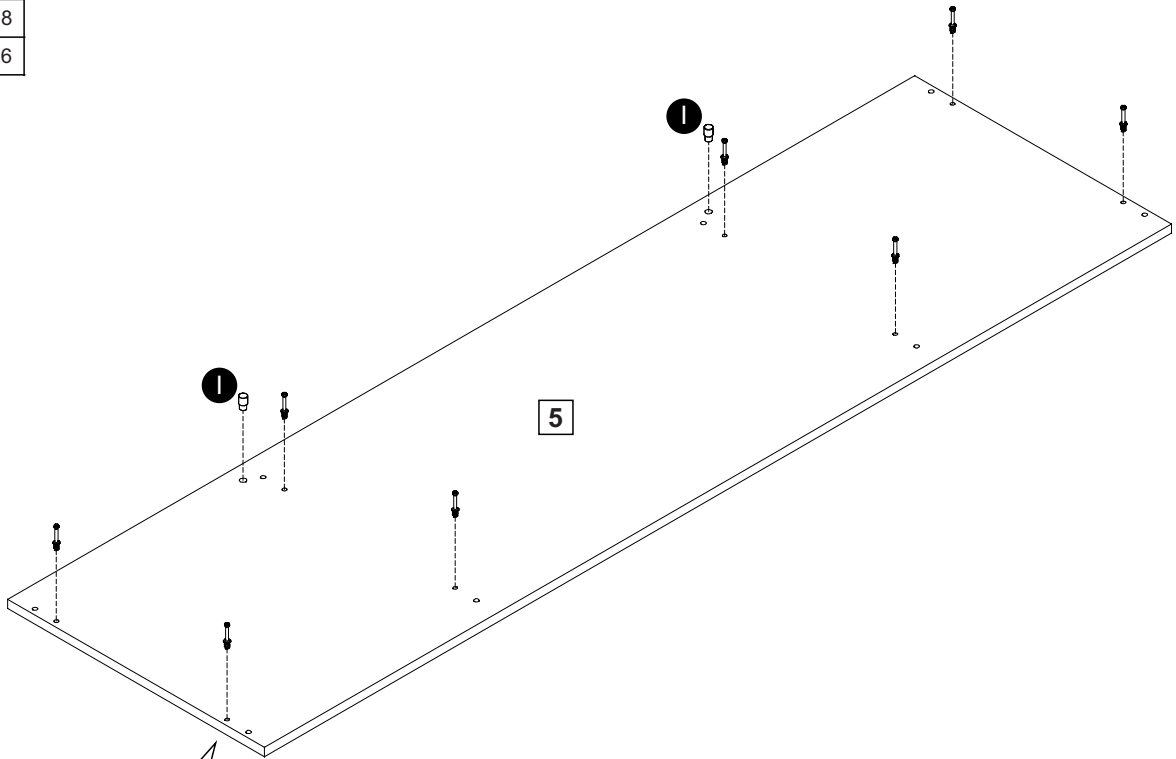
6 (3 x 381 x 1352mm)
(0,12 x 15,00 x 53,23in)



7 (12 x 330 x 648mm)
(0,47 x 12,99 x 25,51in)

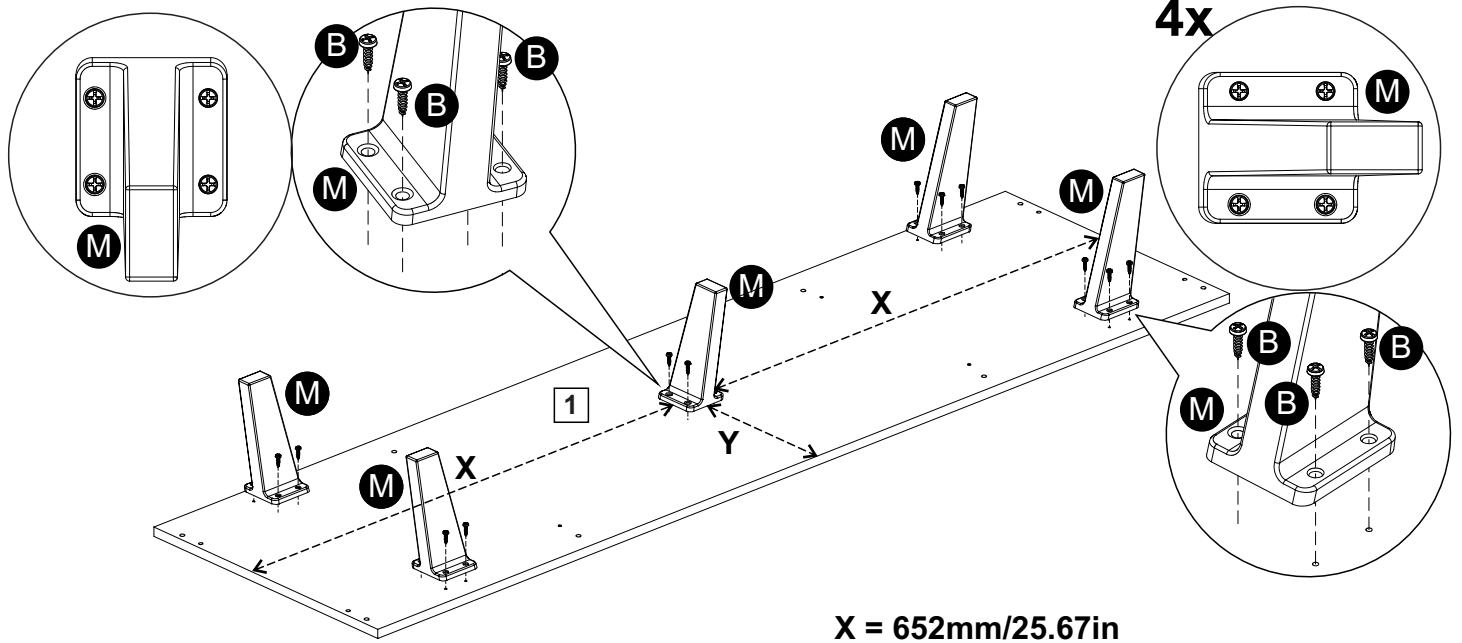
1

| | |
|---|----|
| E | 16 |
| G | 8 |
| I | 6 |

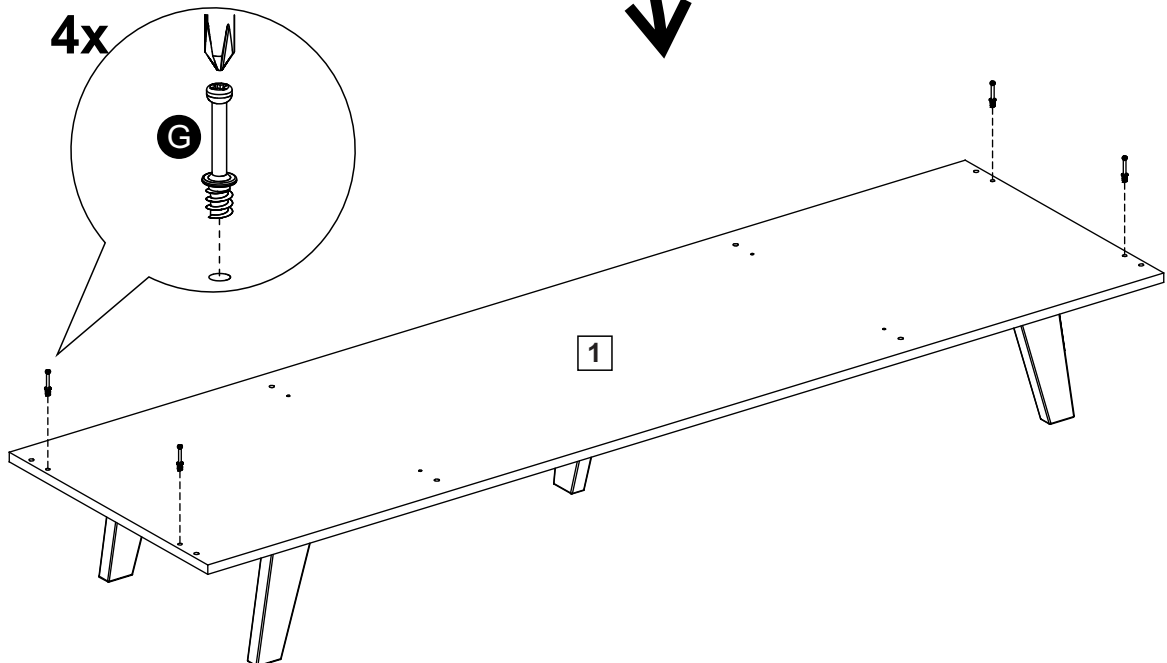
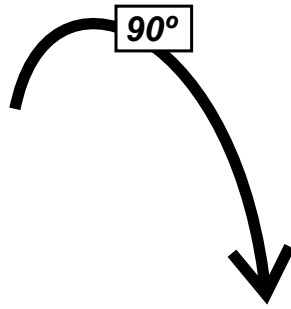


2

| | |
|---|----|
| B | 20 |
| G | 4 |
| M | 5 |

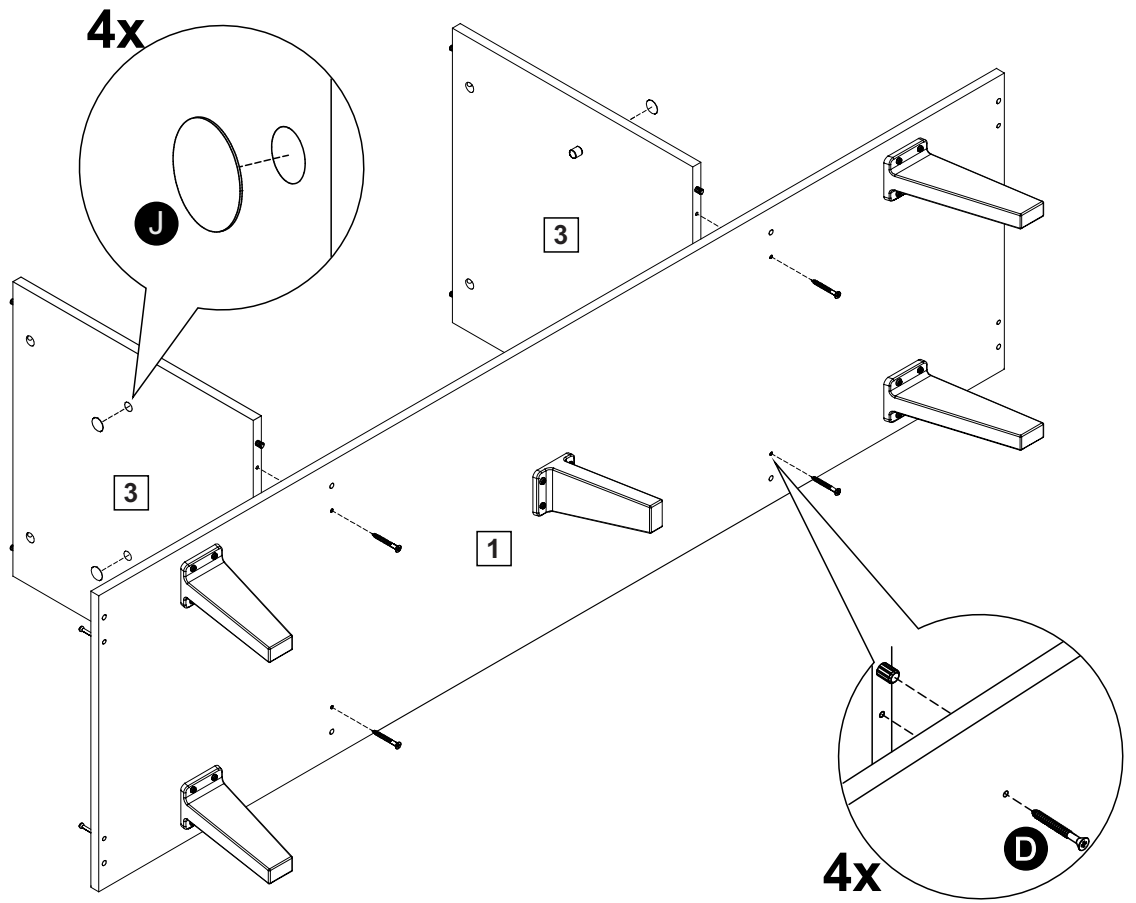


X = 652mm/25.67in
Y = 165mm/6.50in



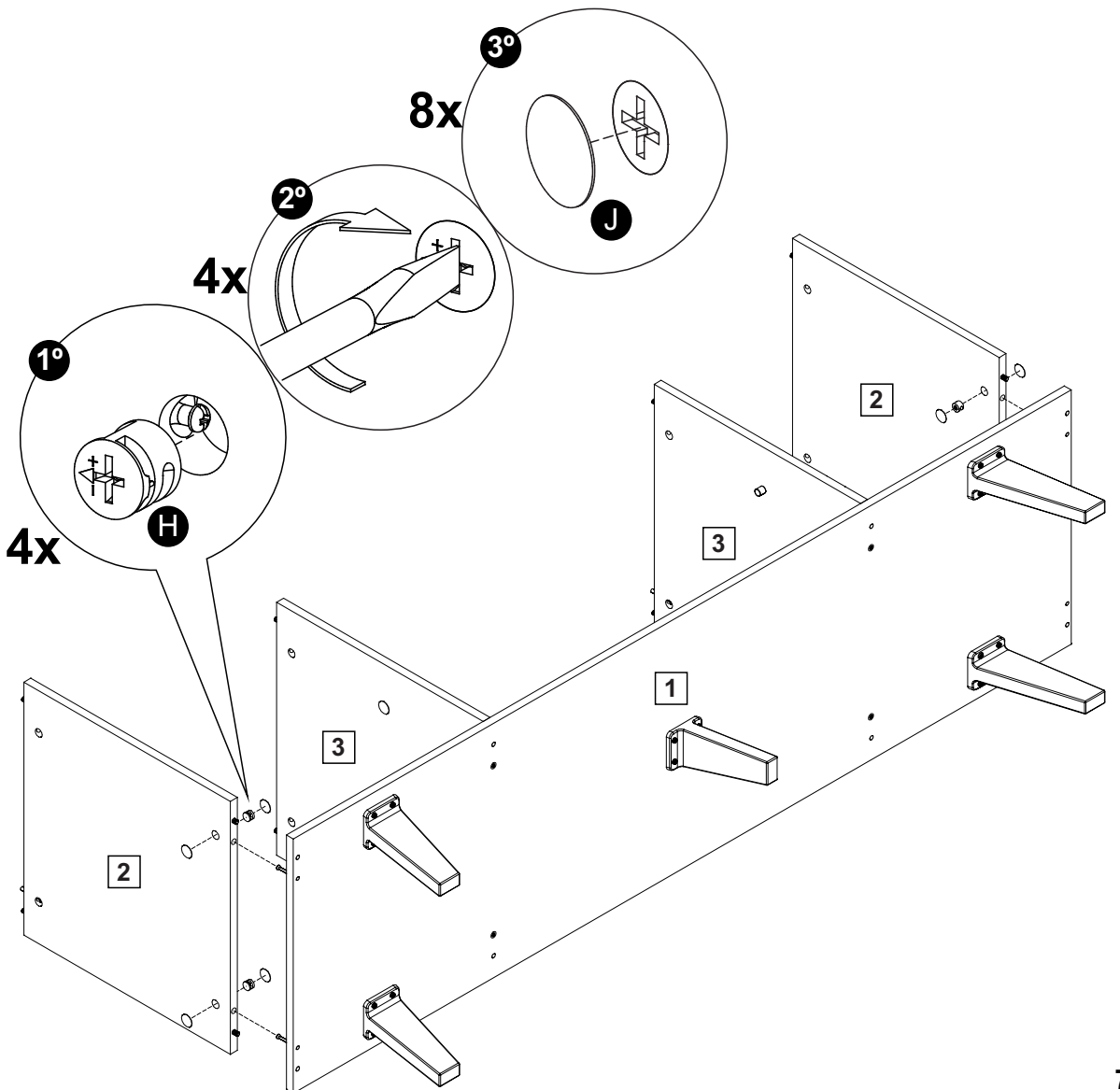
3

| | |
|---|---|
| D | 4 |
| J | 4 |



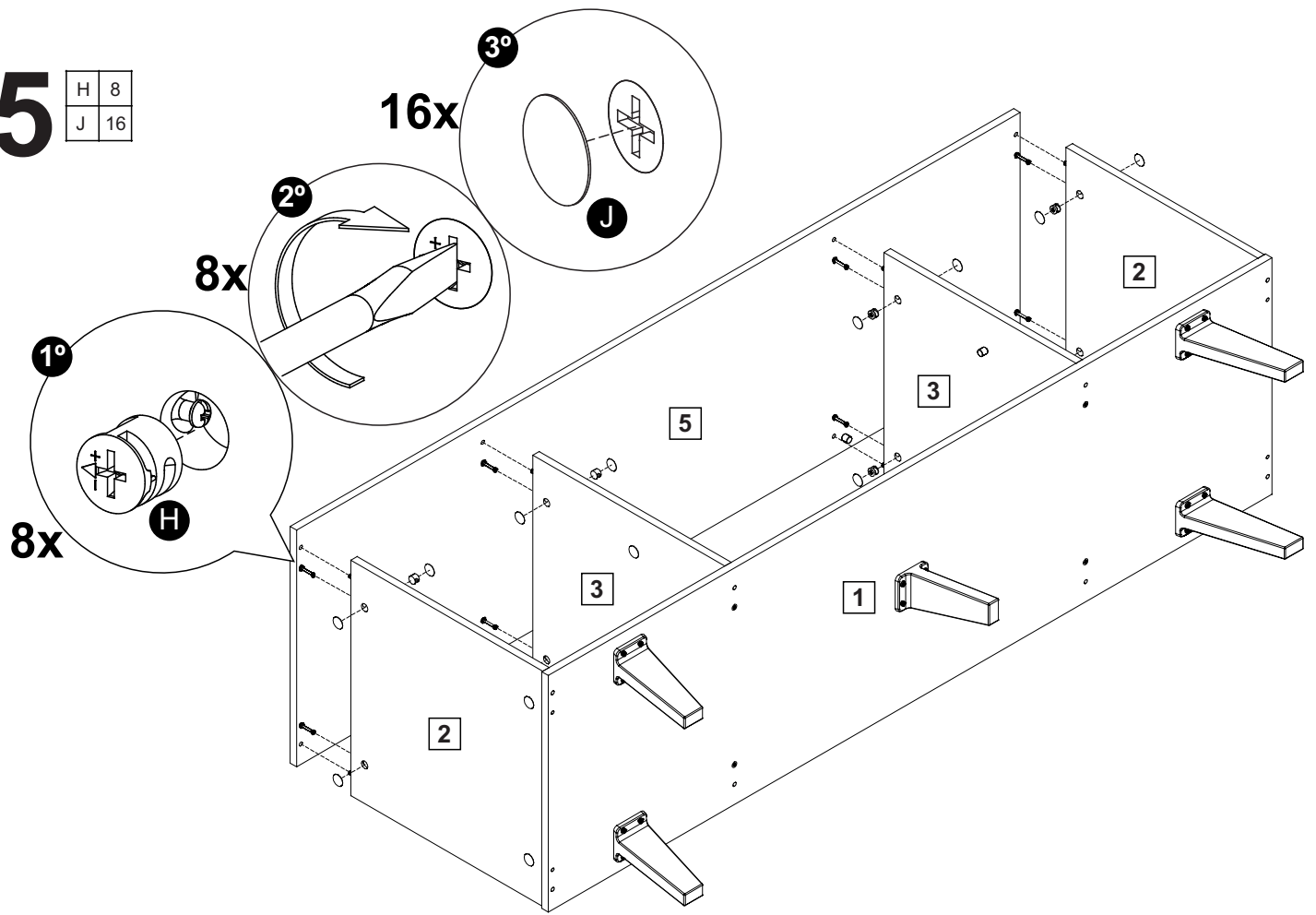
4

| | |
|---|---|
| H | 4 |
| J | 8 |



5

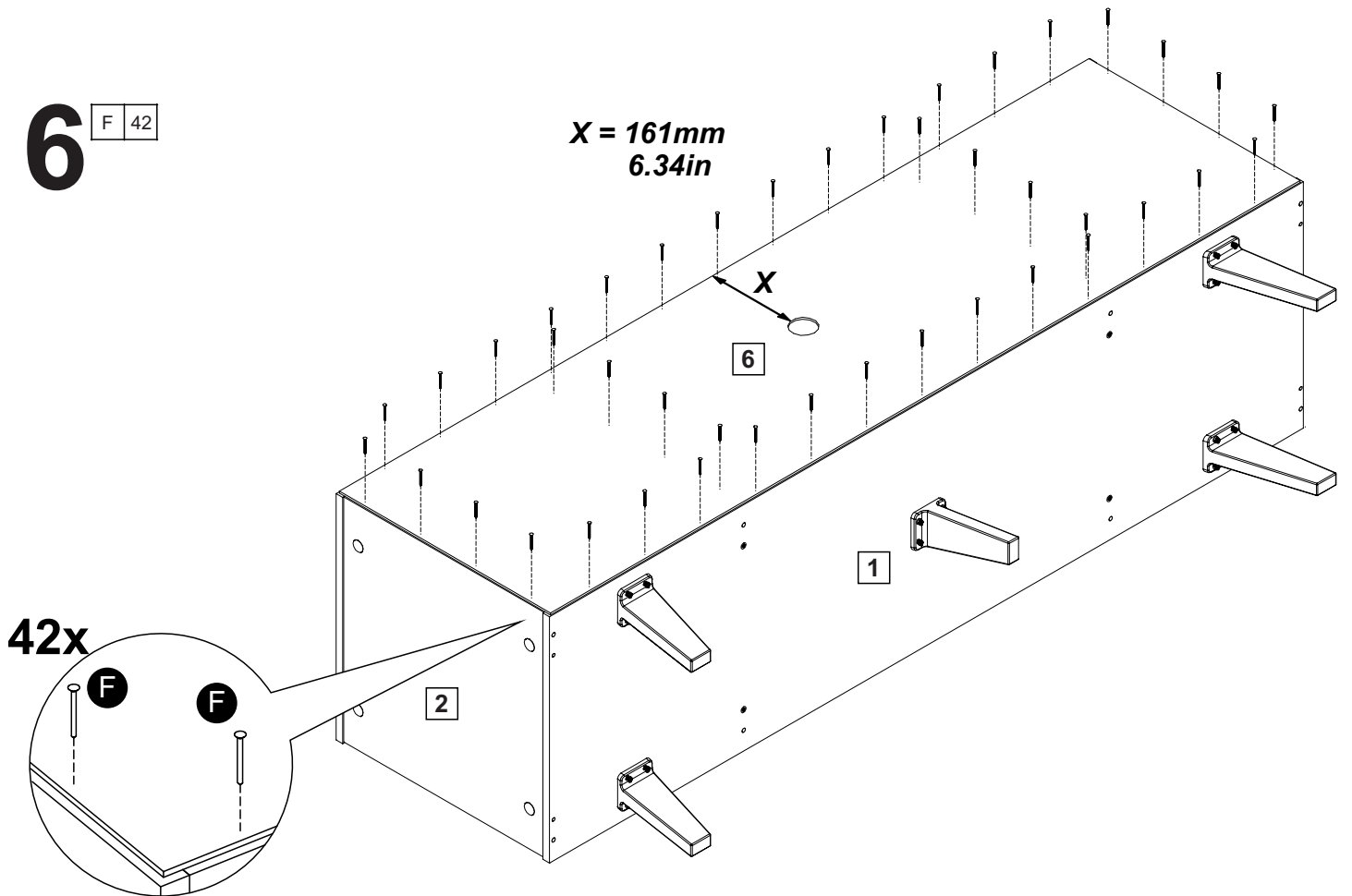
| | |
|---|----|
| H | 8 |
| J | 16 |



6

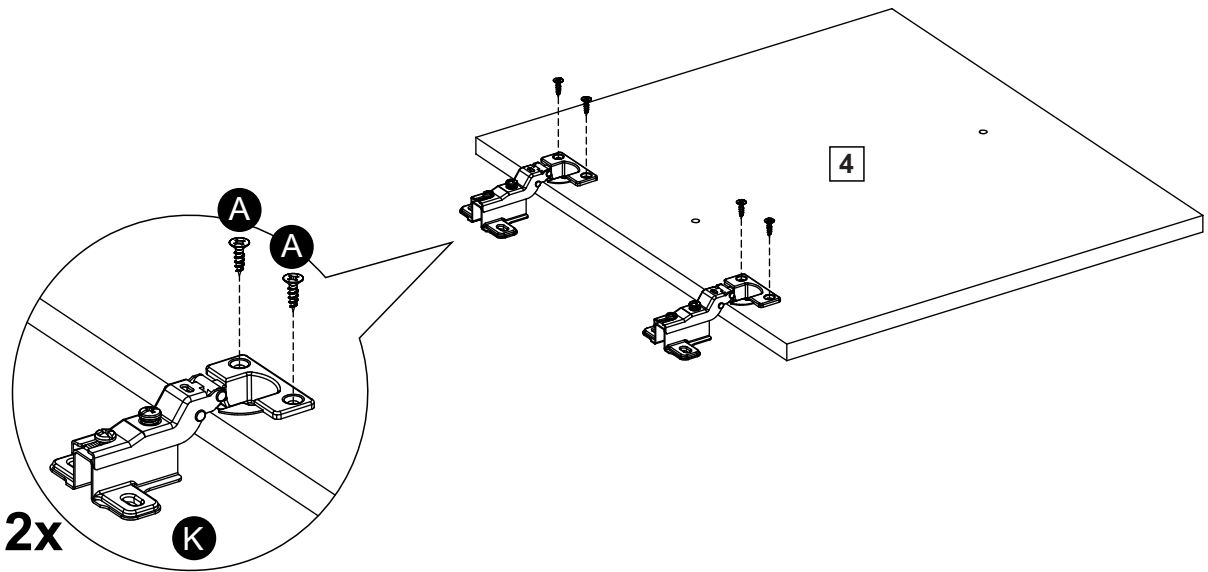
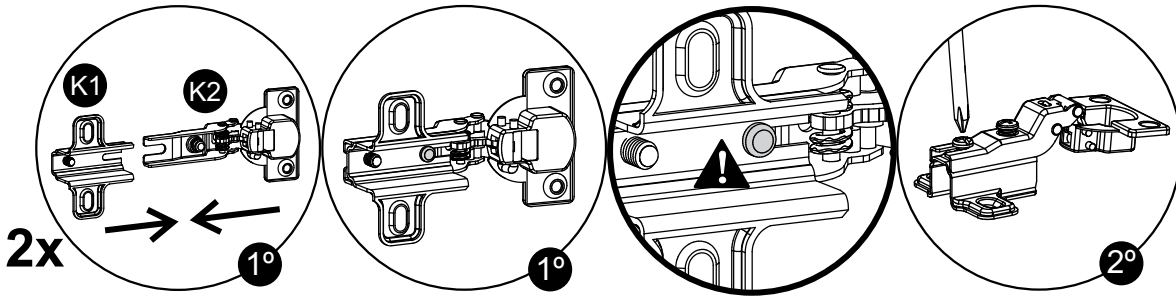
| | |
|---|----|
| F | 42 |
|---|----|

$X = 161\text{mm}$
 6.34in



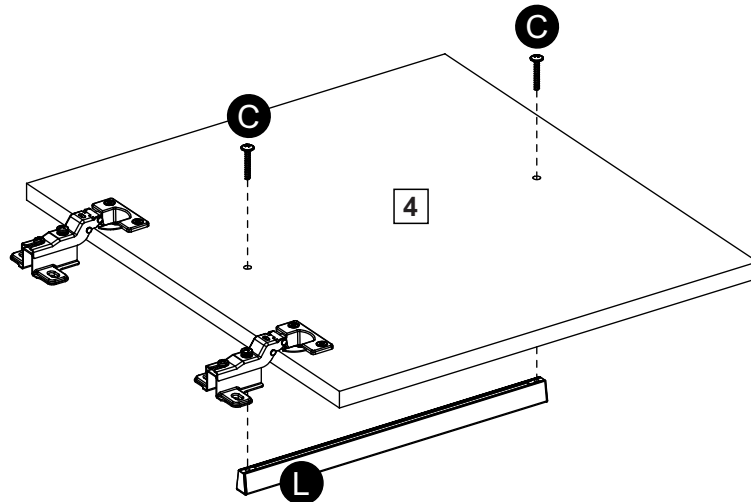
7-2x

| | |
|---|---|
| A | 8 |
| K | 4 |



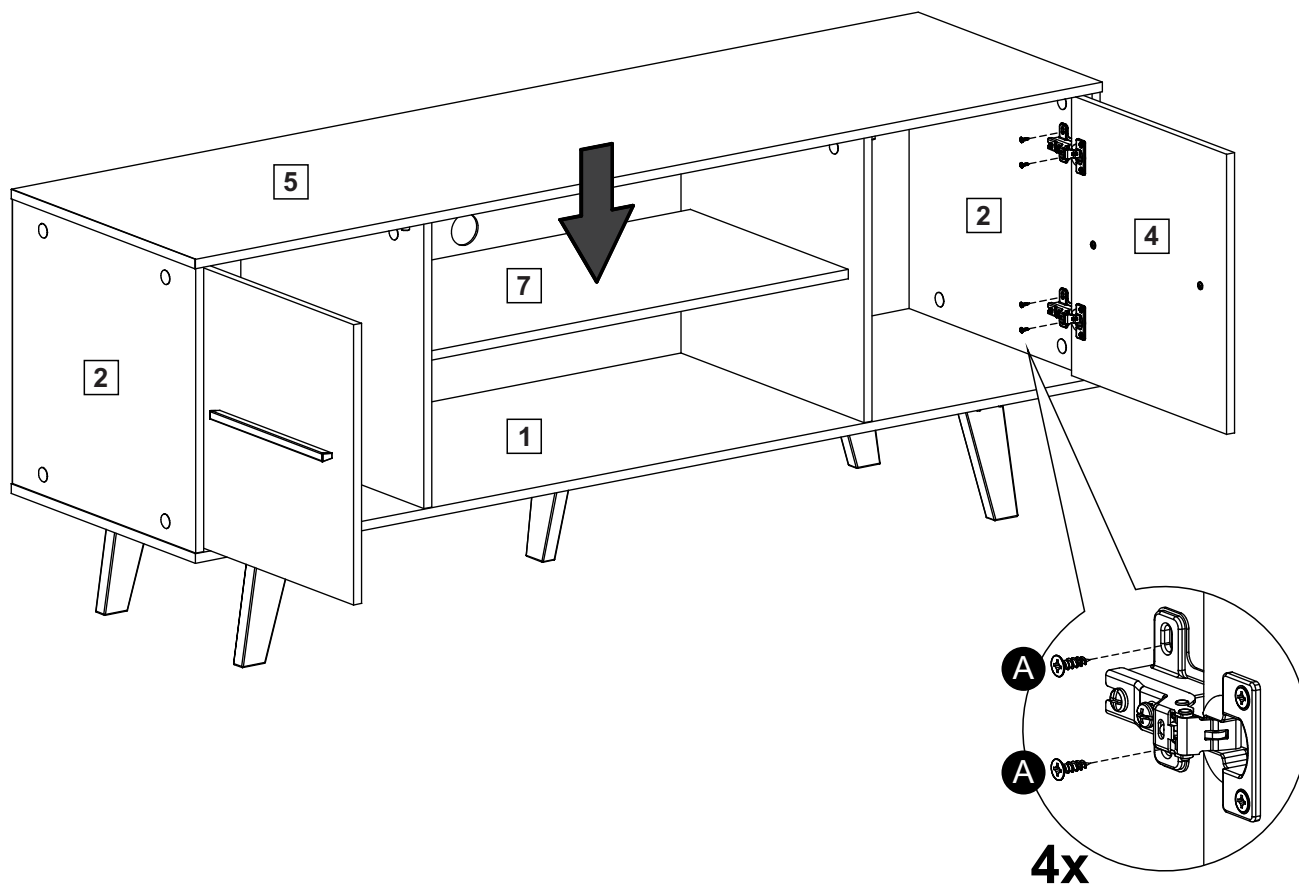
8-2x

| | |
|---|---|
| C | 4 |
| L | 2 |



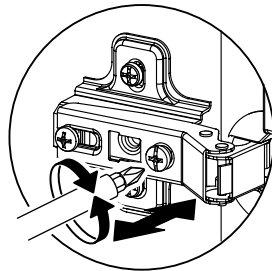
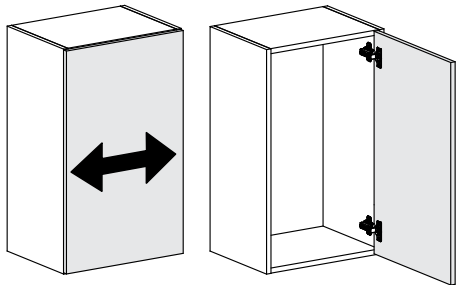
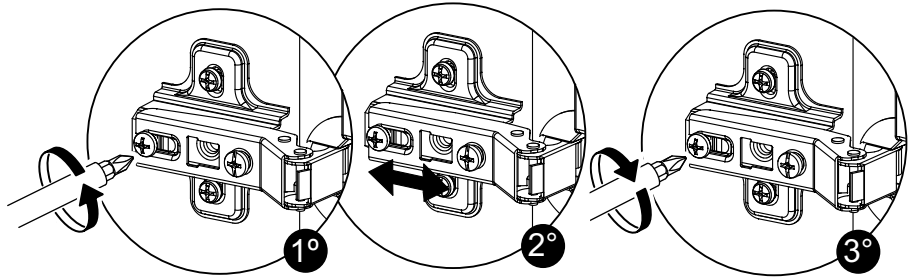
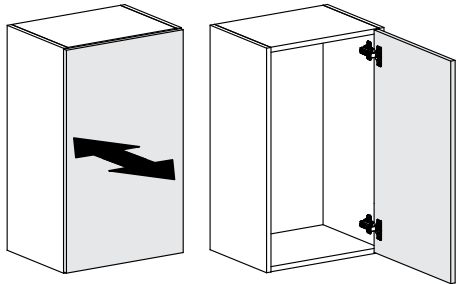
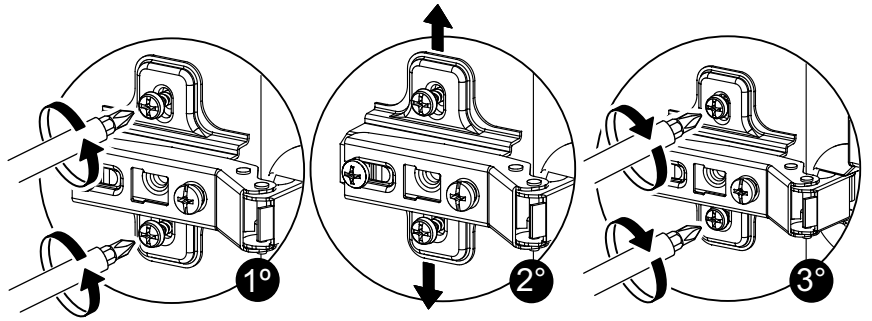
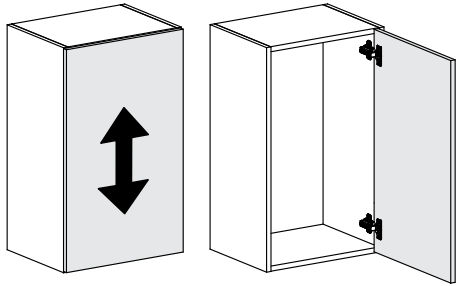
9

A 8



ATENÇÃO - ATENCIÓN - ATTENTION

Ajuste das Portas - Ajuste de las Puertas - Doors Adjustment



| IT | DESCRIÇÃO | ESP | LARG | COMP | QTD | 6009091 | 60093Z1 |
|----|--|-----|------|------|-----|---------------|---------------|
| 1 | BASE | 12 | 385 | 1360 | 1 | 203460090901 | 203460093B01 |
| 2 | LATERAL | 12 | 383 | 361 | 2 | 203460090904 | 203460093B04 |
| 3 | DIVISÓRIA | 12 | 383 | 361 | 2 | 203460090903 | 203460093B03 |
| 4 | PORTA | 12 | 355 | 324 | 2 | 203460090905 | 203460093B05 |
| 5 | TAMPO | 12 | 385 | 1360 | 1 | 203460090907 | 203460093B07 |
| 6 | COSTA | 3 | 381 | 1352 | 1 | 203460090902 | 203460090902 |
| 7 | PRATELEIRA | 12 | 330 | 648 | 1 | 203460090906 | 203460093B06 |
| | | | | | | | |
| A | PARAFUSO 3,5X12 CC | | | | 16 | 2065351212142 | |
| B | PARAFUSO 3,5X14 CP | | | | 20 | 2065351400136 | |
| C | PARAFUSO 3,5X22 CF | | | | 4 | 2065352512012 | |
| D | PARAFUSO 4,5X40 CC | | | | 4 | 2065455000010 | |
| E | CAVILHA 6X30mm | | | | 16 | 2080063000016 | |
| F | PREGO 10X10 | | | | 42 | 2075101000011 | |
| G | MINIFIX PARAFUSO 6X35mm | | | | 12 | 2075063000012 | |
| H | TAMBOR PARA MINIFIX 12X9mm | | | | 12 | 2075121000015 | |
| I | SUPORTE PRATELEIRA 8X7mm | | | | 6 | 2070200180206 | 207020014R343 |
| J | TAPA FURO ADESIVO 19mm | | | | 28 | 2070100090148 | 2070100010191 |
| K | K1 – CALÇO PARA DOBRADIÇA CANECO 26 – CALÇO 12 | | | | 4 | 2085800000007 | |
| | K2 – DOBRADIÇA CANECO 26 – COLO ALTO | | | | 4 | 2085700000008 | |
| L | PUXADOR 224mm - ALUMÍNIO (NILO - NUBIA) | | | | 2 | 2075000015321 | |
| M | PÉ FIXO QUADRADO 158mm | | | | 5 | 2070000000084 | 2070000000088 |
| | | | | | | | |
| - | KIT FERRAGEM | | | | 1 | 209060090901 | 209060093Z01 |
| - | KIT ACESSÓRIO | | | | 1 | 209160090901 | 209160093Z01 |