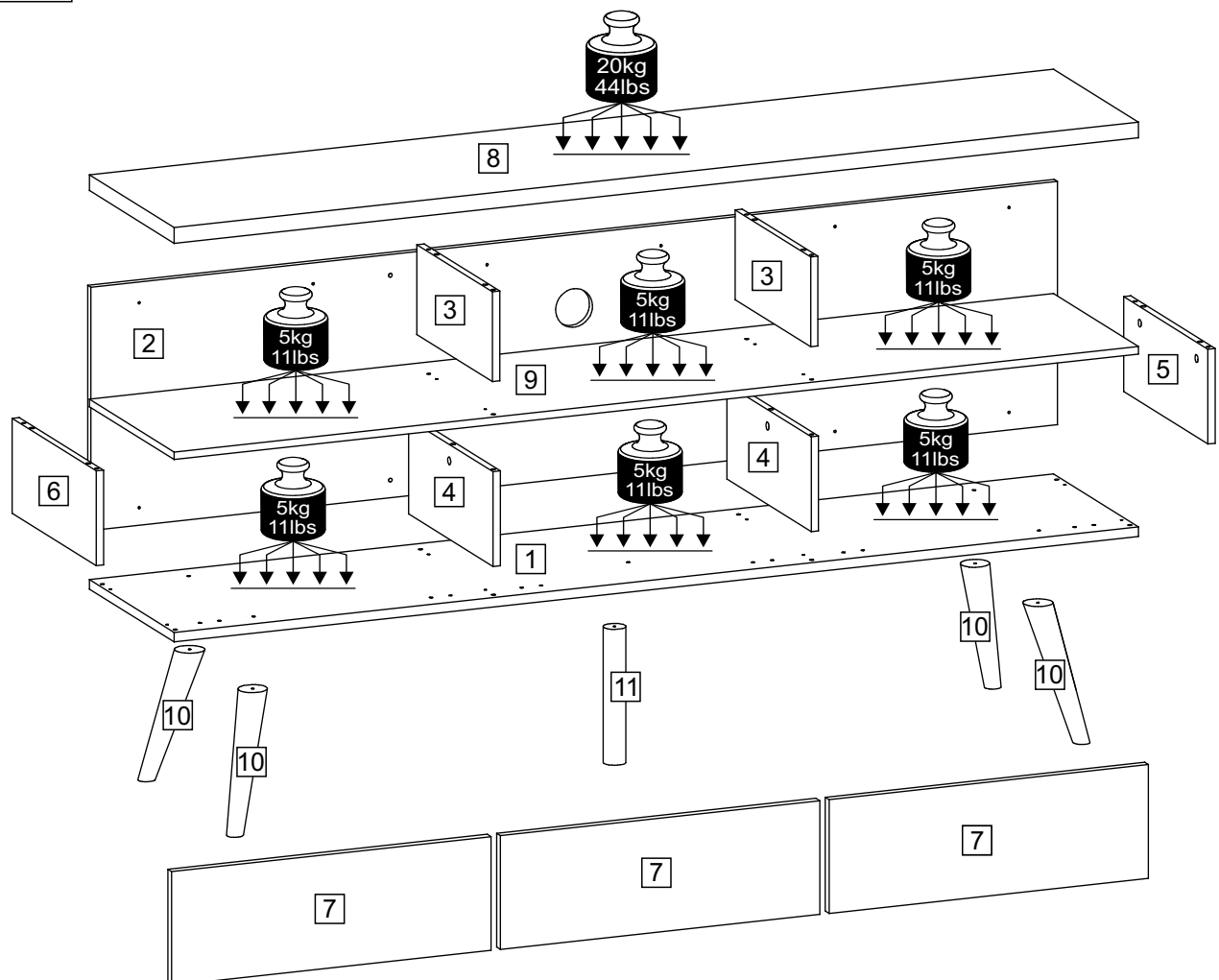
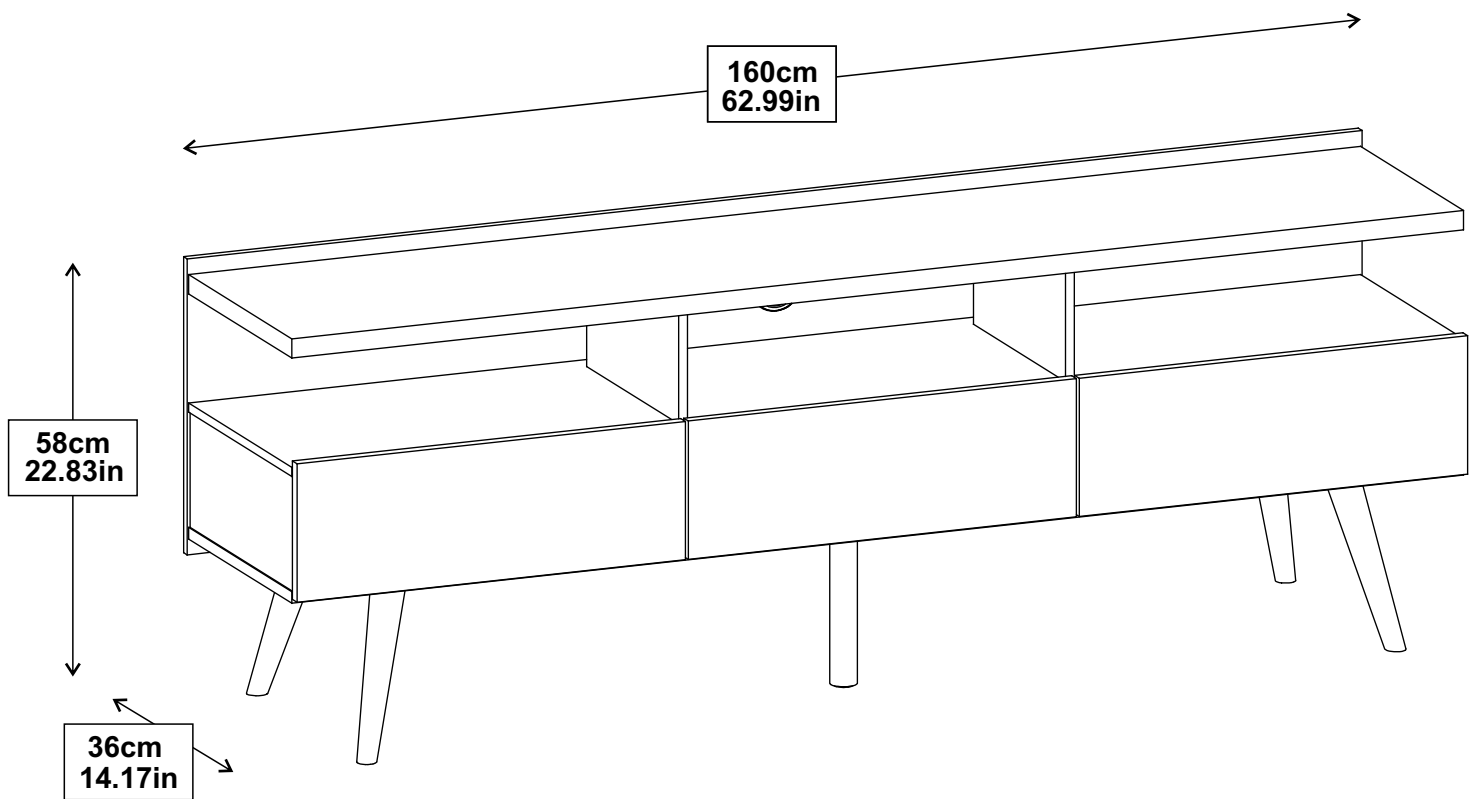


madesa

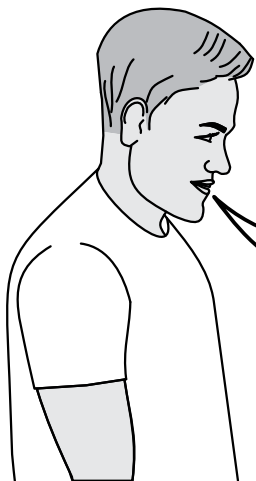
6002A



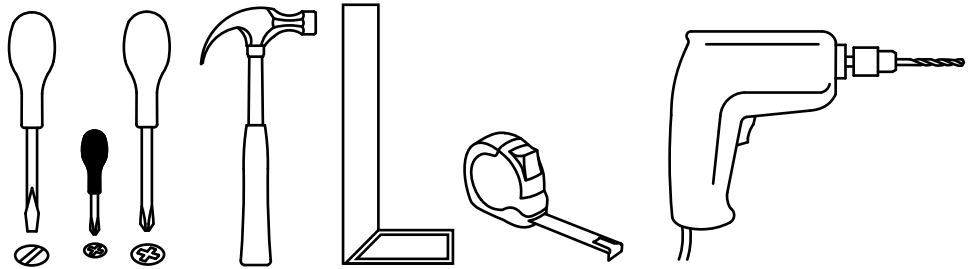
Este produto possui vídeo de montagem no YouTube.
Utilize o QR Code para acessar:

Este producto tiene vídeo de montaje en YouTube.
Utilice el QR Code para acceder:

*There is an assembly video for this product on Youtube.
Use the QR Code to access:*



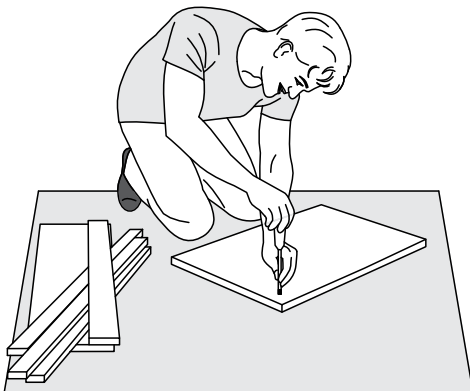
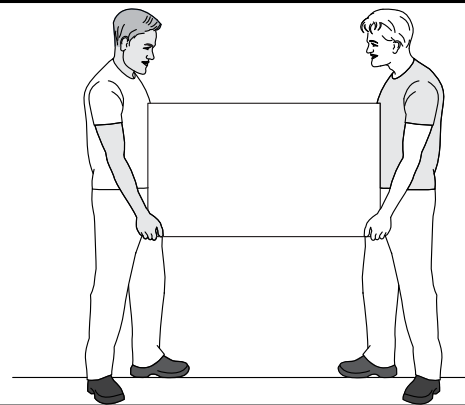
Ferramentas necessárias para montar o móvel.
Herramientas necesarias para armar el mueble.
Tools needed to assemble the furniture.



A montagem deve ser efetuada
por duas pessoas.

**El montaje debe ser efectuado
por dos personas.**

*The assembly must be done
by two people.*



Montar o móvel sobre uma superfície
limpa e plana.

**Armar el mueble sobre una superficie
limpia y plana.**

*Assemble the furniture on a clean and
flat surface.*

Dúvidas? Entrar em contato:
¿Dudas? Ponerse en contacto:
Doubts? Get in touch:

in@madesa.com
www.madesa.com
www.youtube.com/madesamoveisvideos

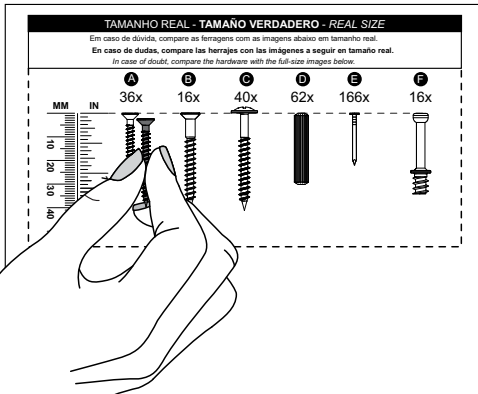


TAMANHO REAL - TAMAÑO VERDADERO - REAL SIZE

Em caso de dúvida, compare as ferragens com as imagens abaixo em tamanho real.

En caso de dudas, compare las herrajes con las imágenes a seguir en tamaño real.

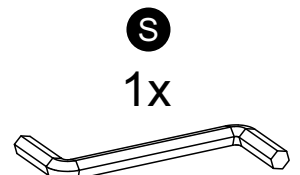
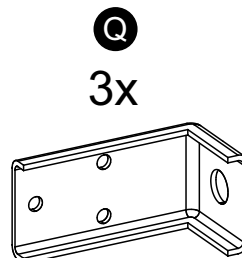
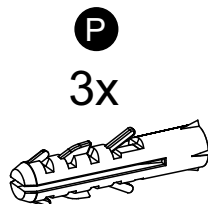
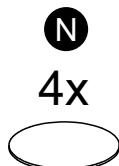
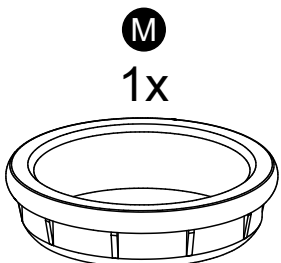
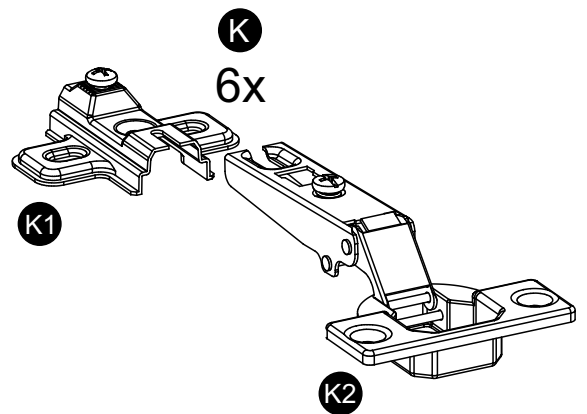
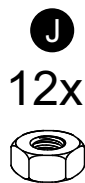
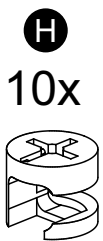
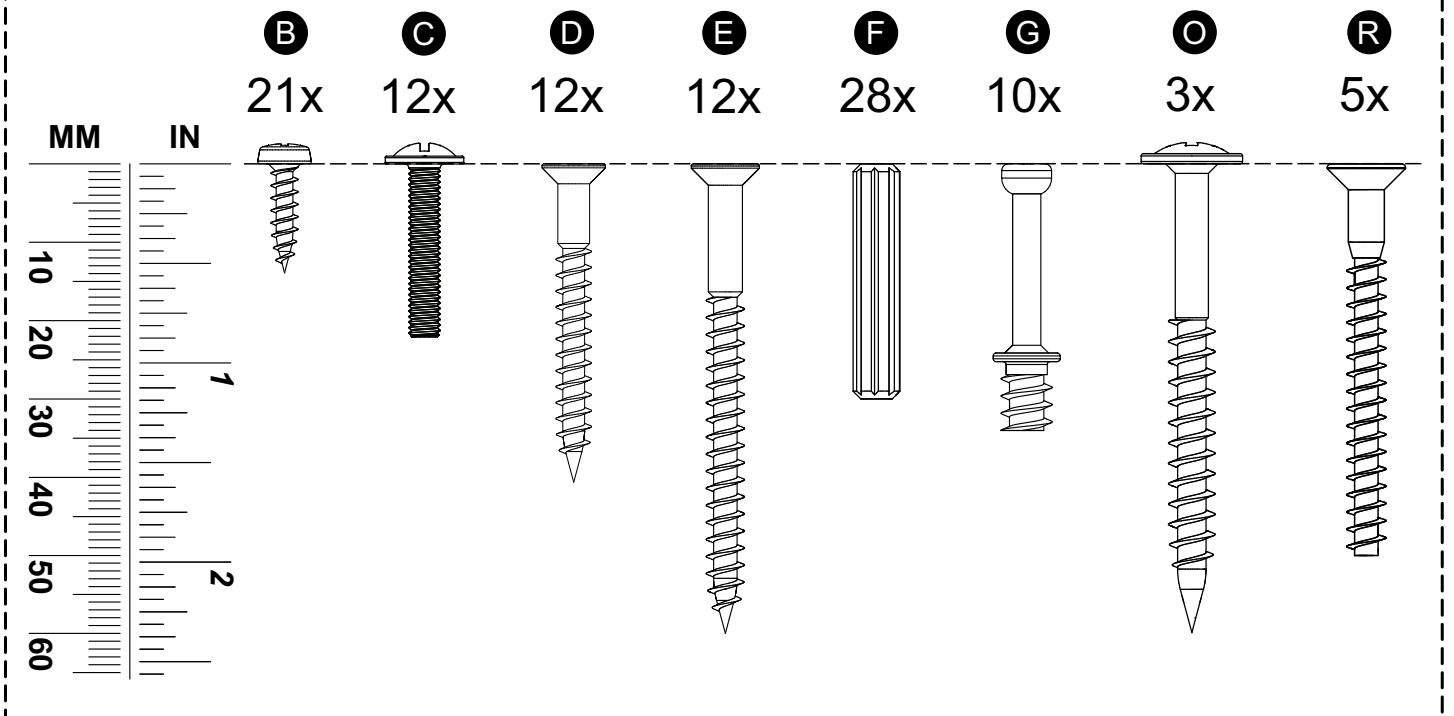
In case of doubt, compare the hardware with the full-size images below.

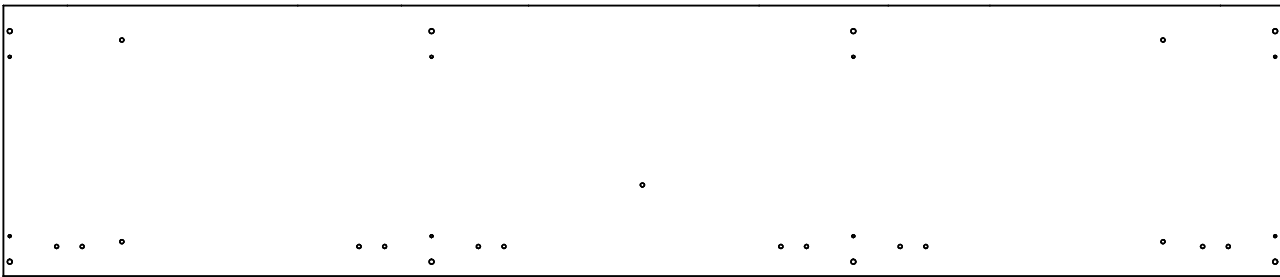


Para visualizar o vídeo explicativo, utilize este QR Code:

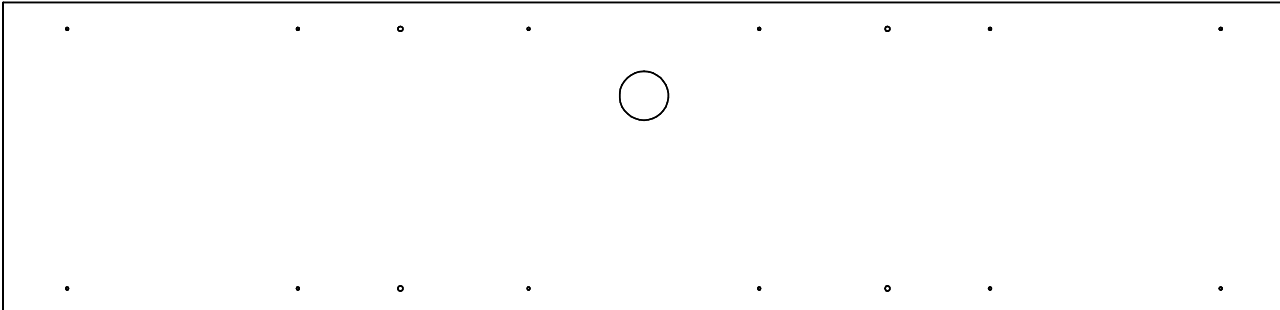
Para visualizar el vídeo explicativo, utilice este QR Code:

For viewing the explanatory video, use this QR code:





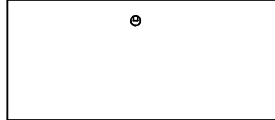
1 (15 x 335 x 1596mm)
(0,59 x 13,19 x 62,83in)



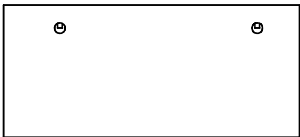
2 (12 x 385 x 1600mm)
(0,47 x 15,16 x 62,99in)



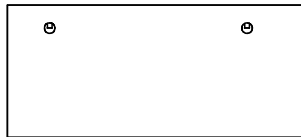
3 (12 x 142 x 299mm) - 2x
(0,47 x 5,59 x 11,77in)



4 (12 x 150 x 333mm) - 2x
(0,47 x 5,91 x 13,11in)



5 (12 x 150 x 333mm)
(0,47 x 5,91 x 13,11in)



6 (12 x 150 x 333mm)
(0,47 x 5,91 x 13,11in)



7 (15 x 529 x 180mm) - 3x
(0,59 x 20,83 x 7,09in)



8 (25 x 335 x 1596mm)
(0,98 x 13,19 x 62,83in)



9 (12 x 335 x 1596mm)
(0,47 x 13,19 x 62,83in)

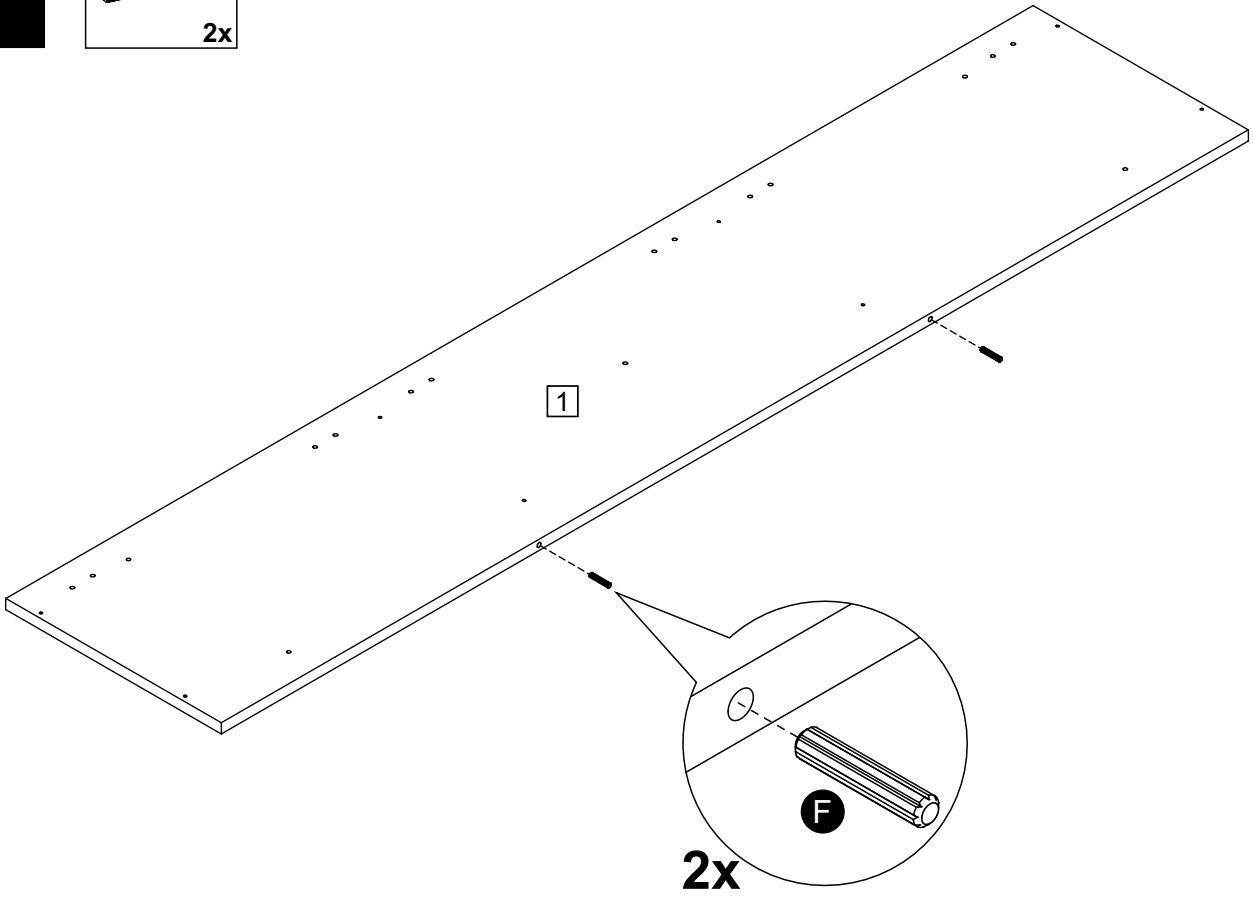


10 (∅20 / 45 x 220mm) - 4x
(∅0,79 / 1,77 x 8,66in)

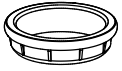
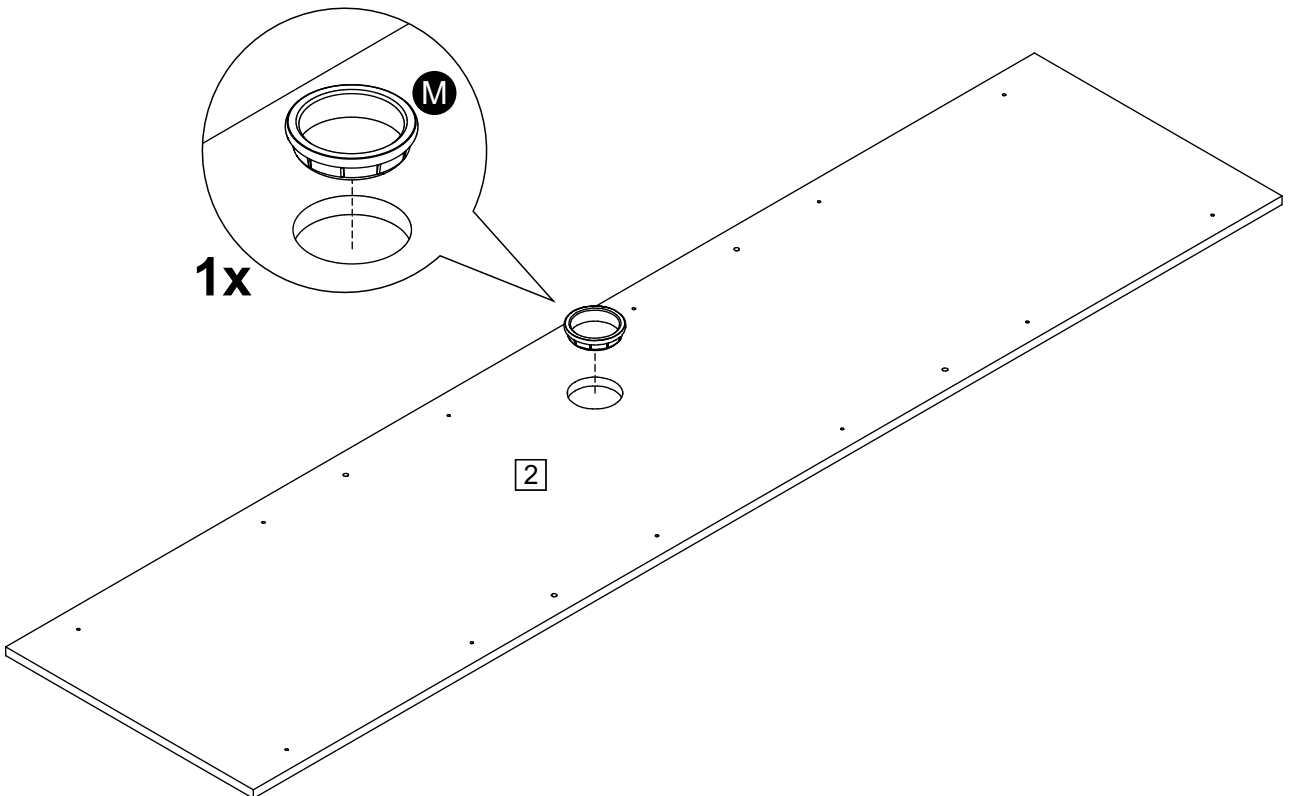


11 (∅42 x 219mm)
(∅1,65 x 8,62in)

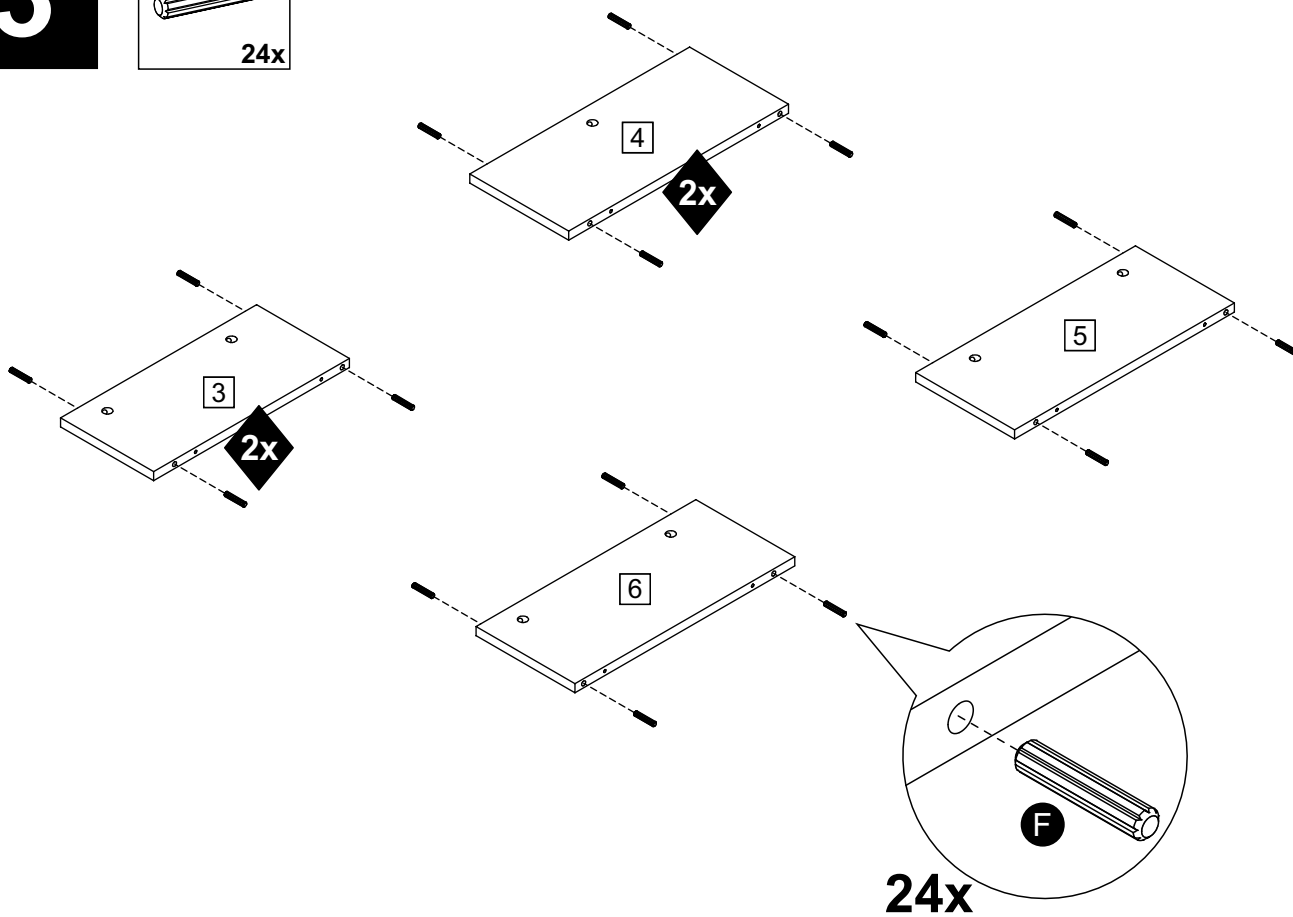
1

F**2x**

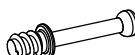
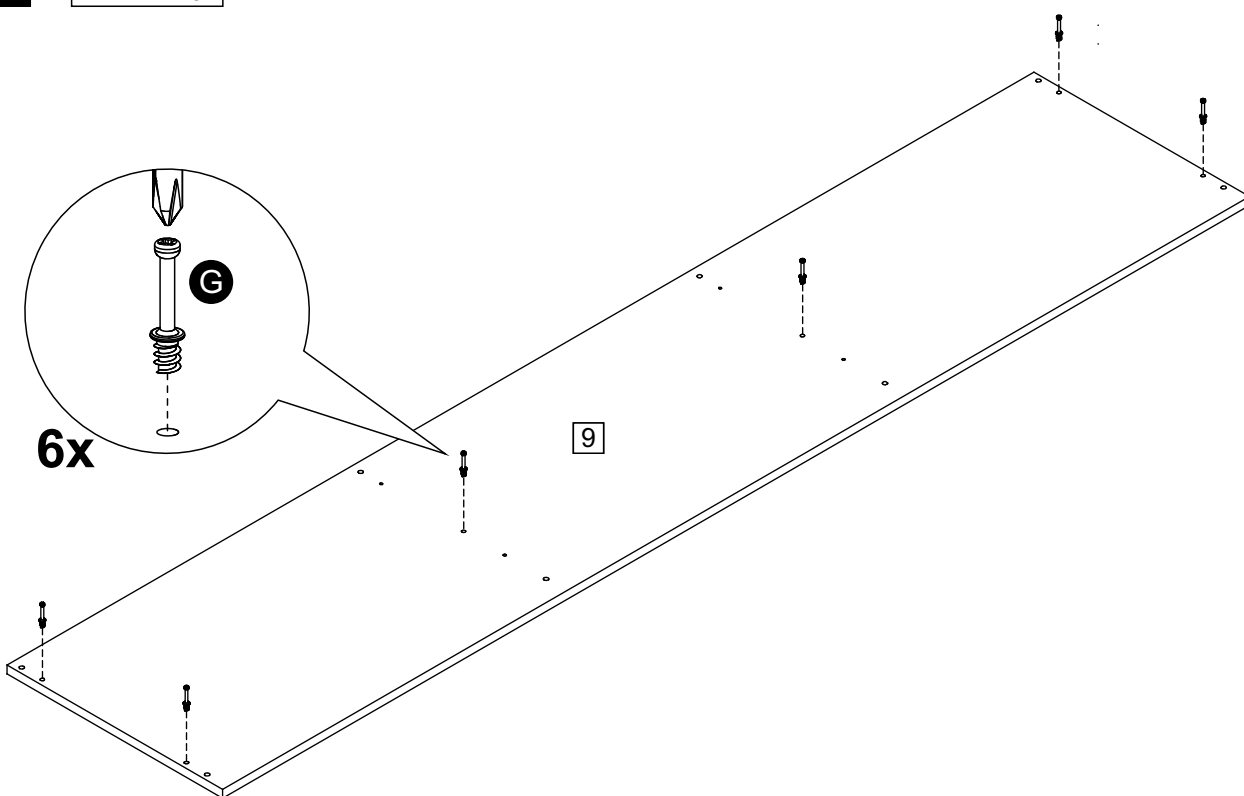
2

M**1x**

3

F**24x**

4

G**6x**

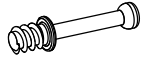
5

F

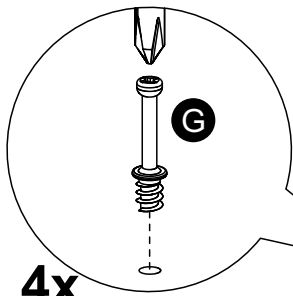


2x

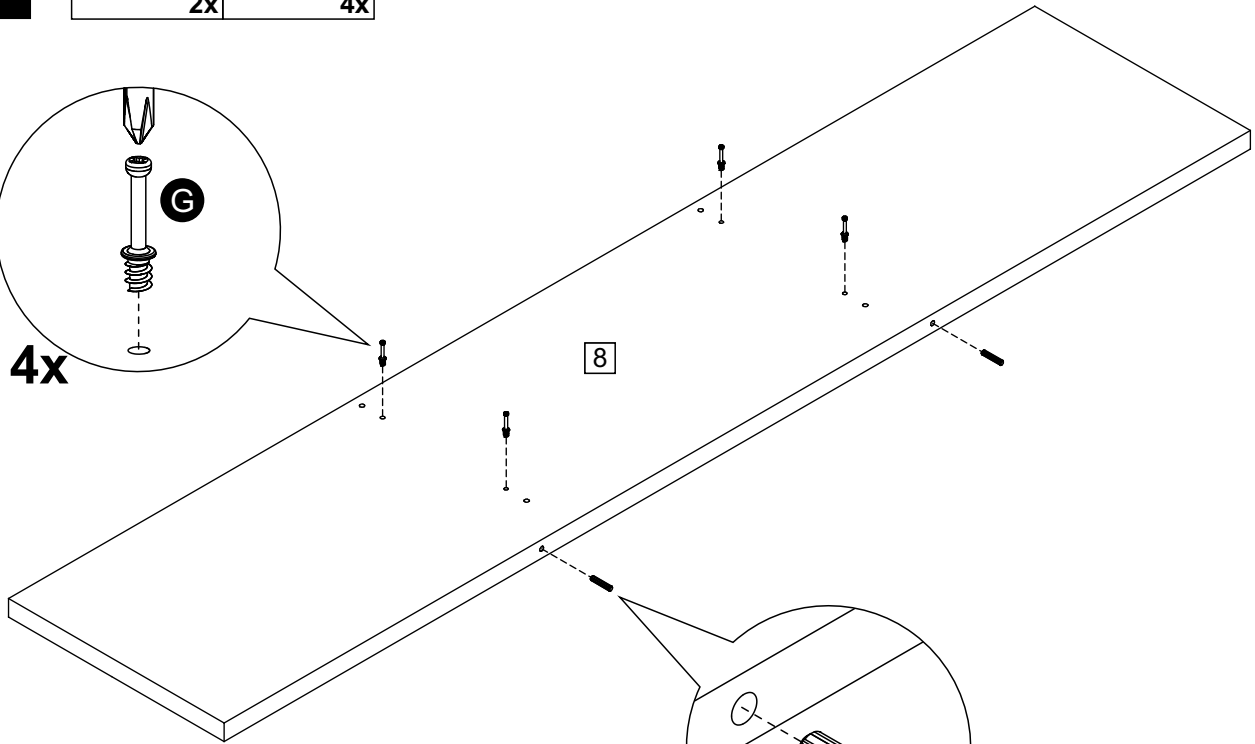
G



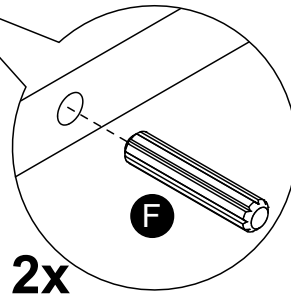
4x



4x



8



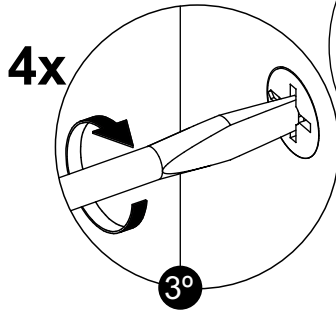
2x

6

H



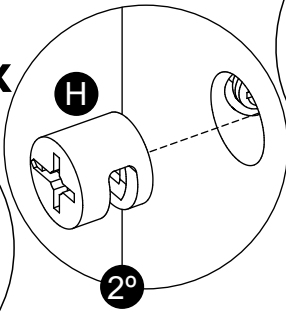
4x



4x

3°

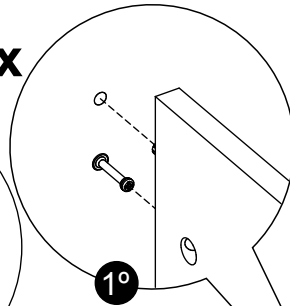
4x



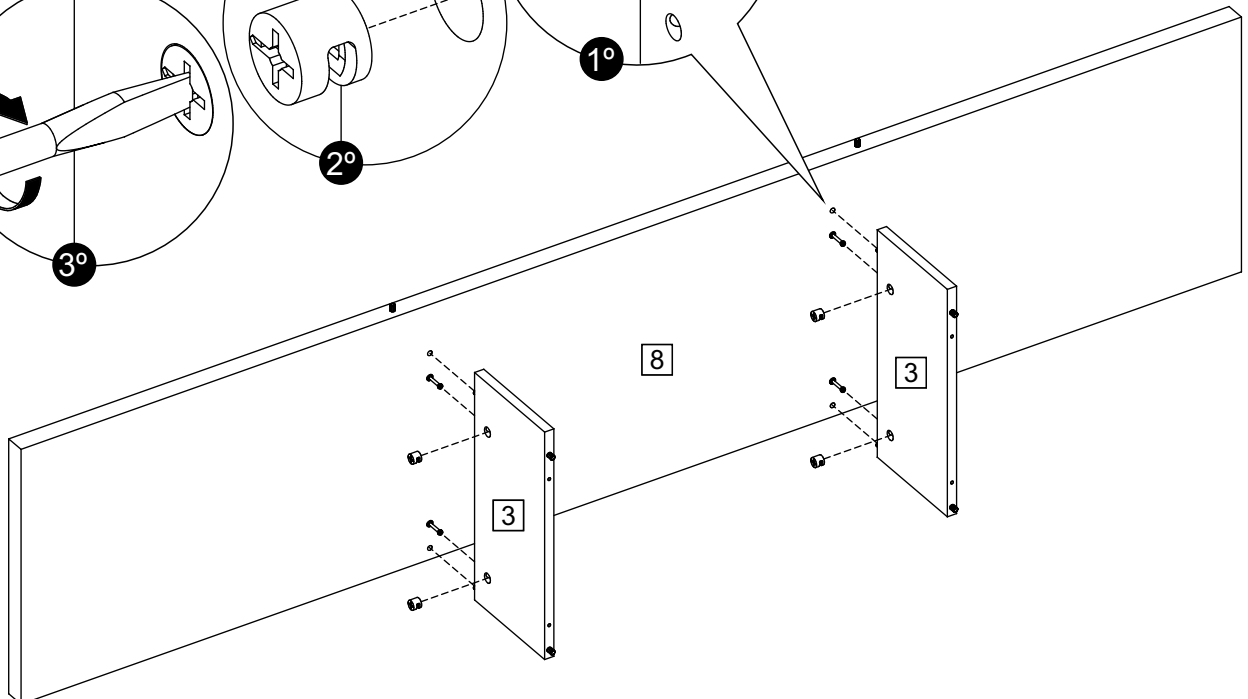
H

2°

4x



1°

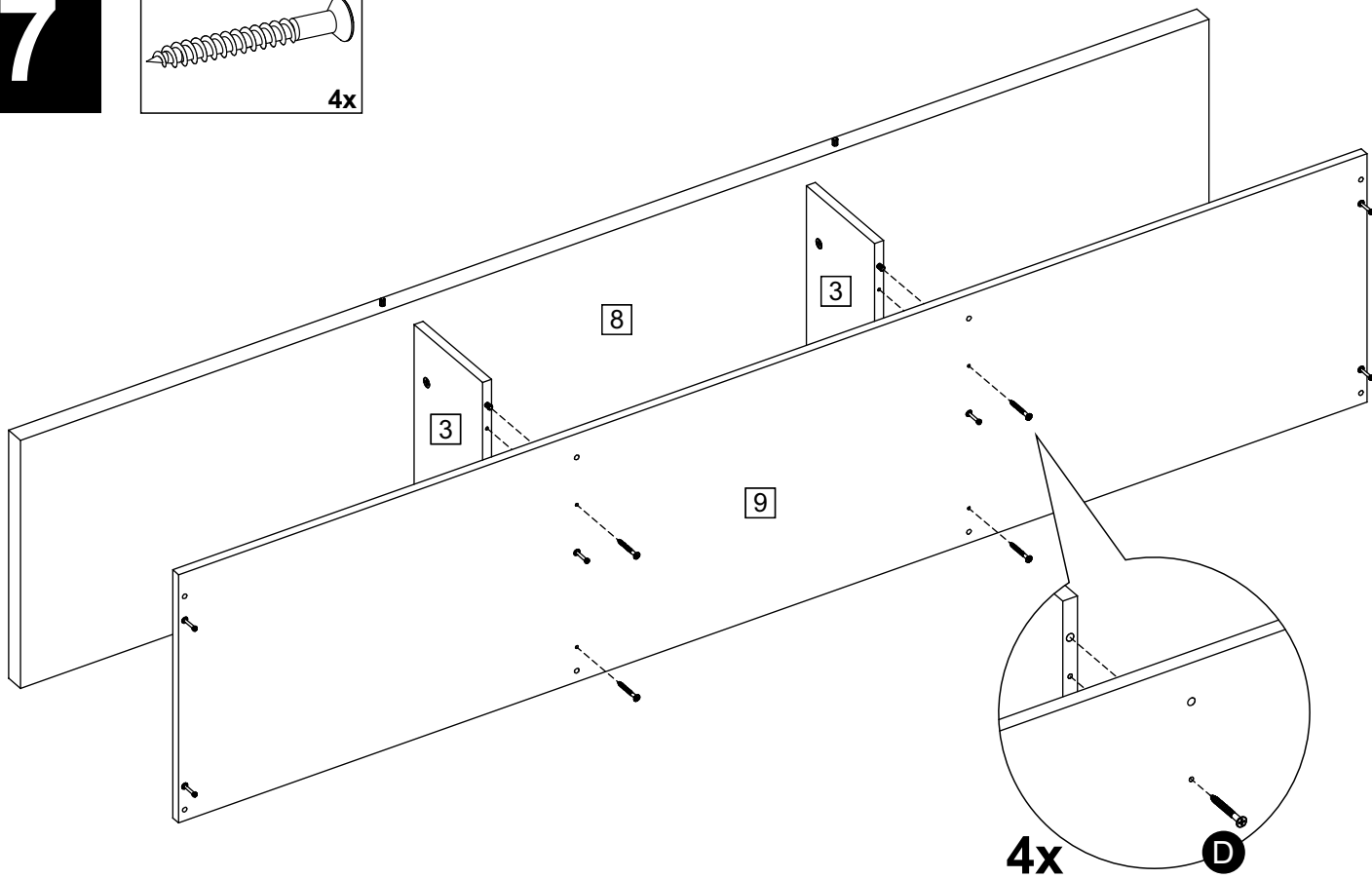
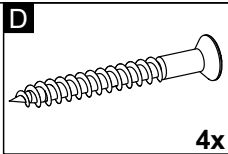


8

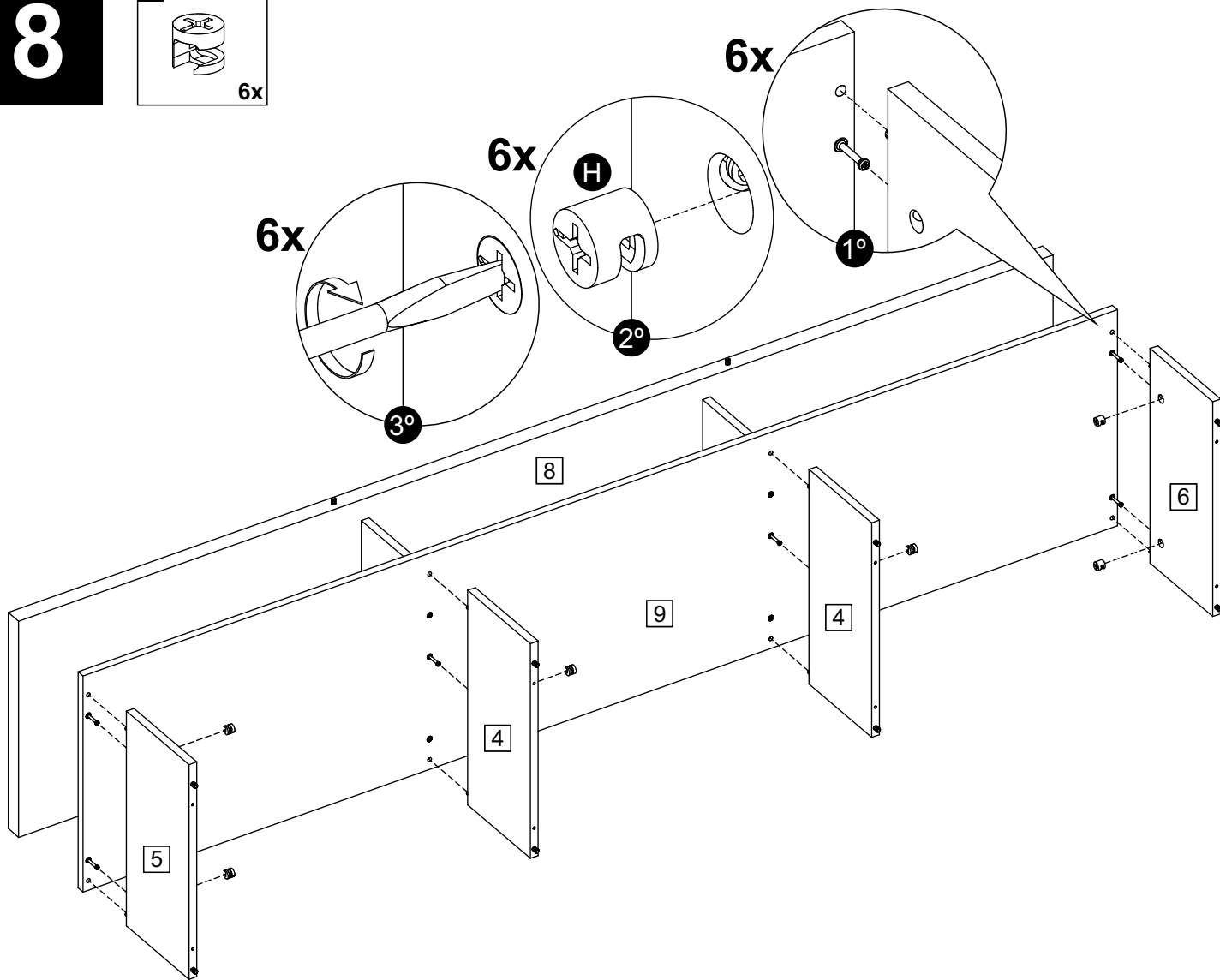
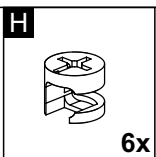
3

3

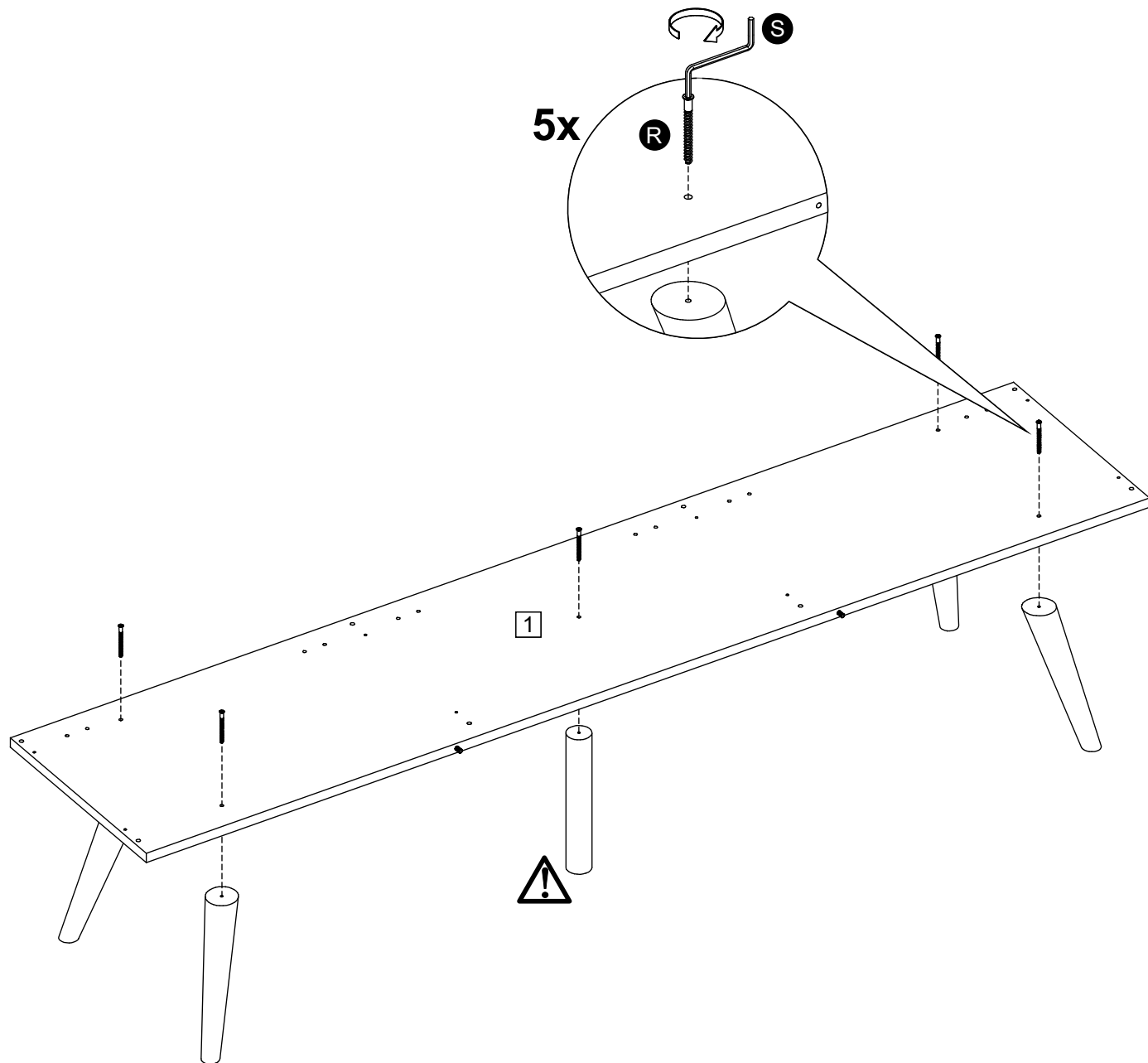
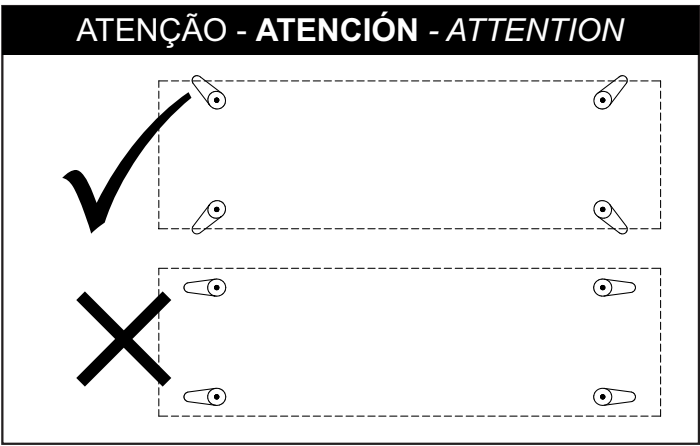
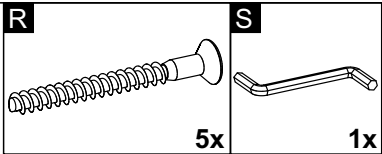
7



8



9

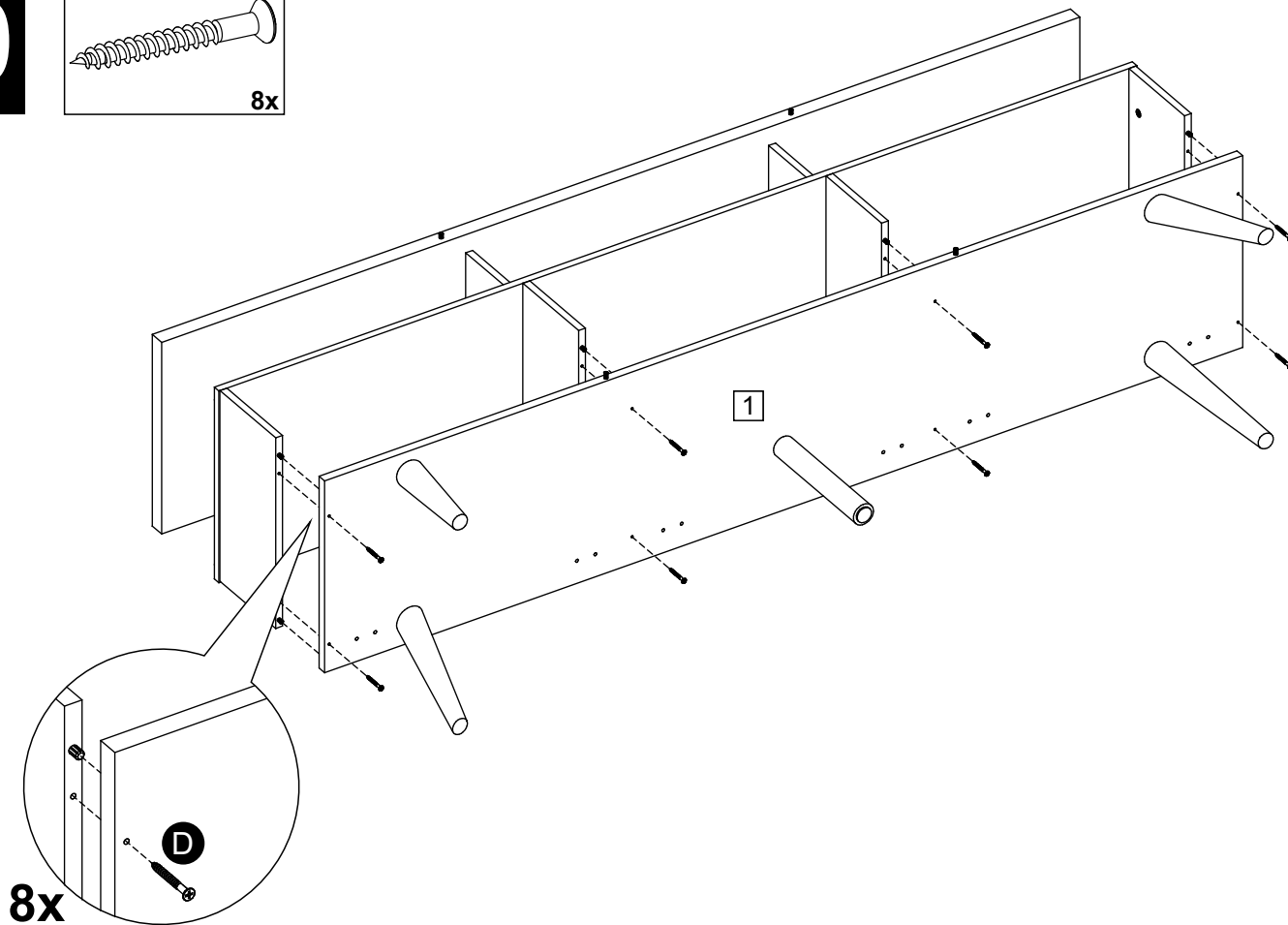
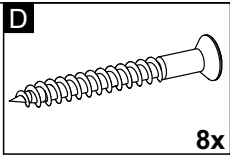


ATENÇÃO - ATENCIÓN - ATTENTION

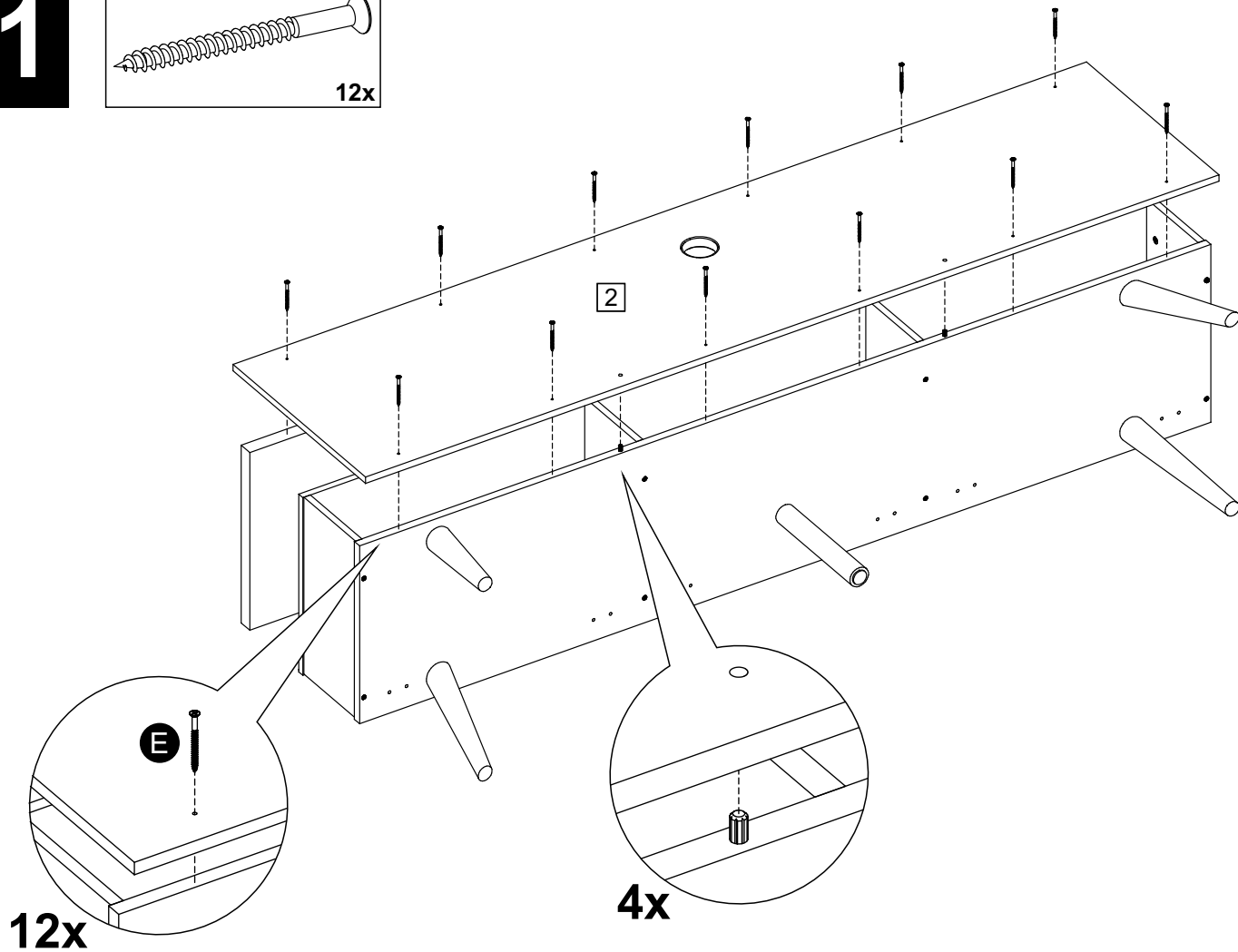
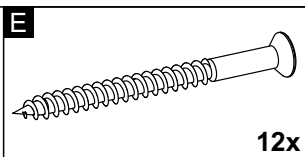
É obrigatório a colocação do pé central para garantir o funcionamento correto do móvel e evitar possíveis danos.
Es obligatorio la colocación del pie central para garantizar el correcto funcionamiento del mueble y evitar posibles daños.

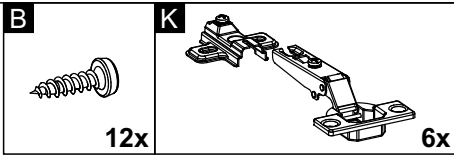
It's required to fix the central foot.

10



11

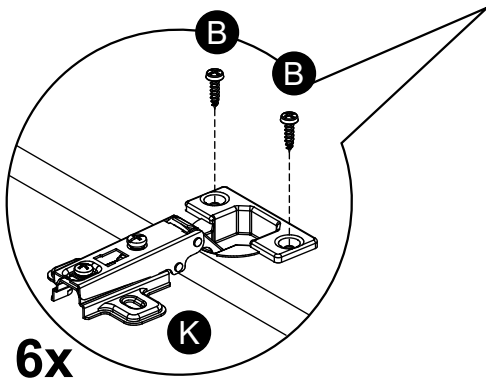
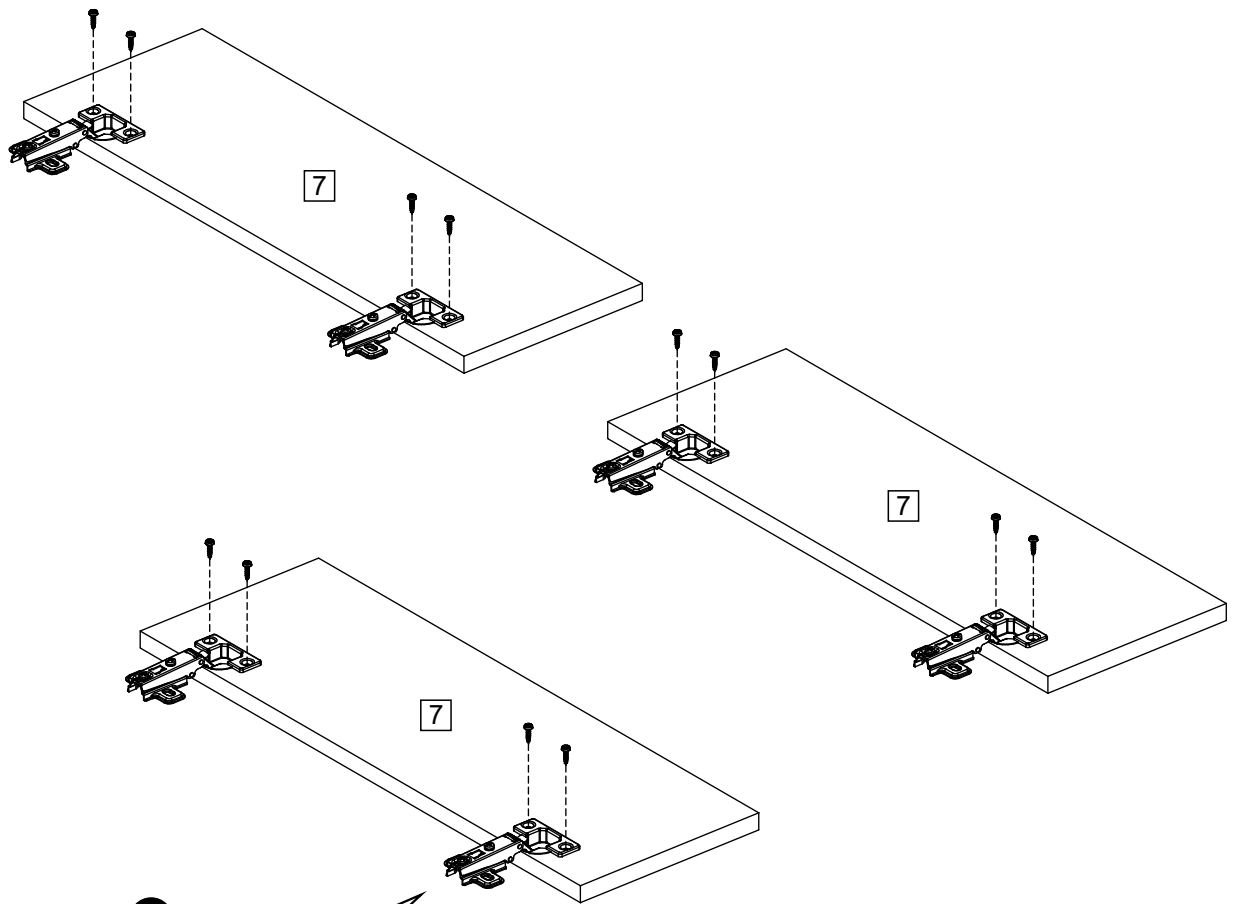
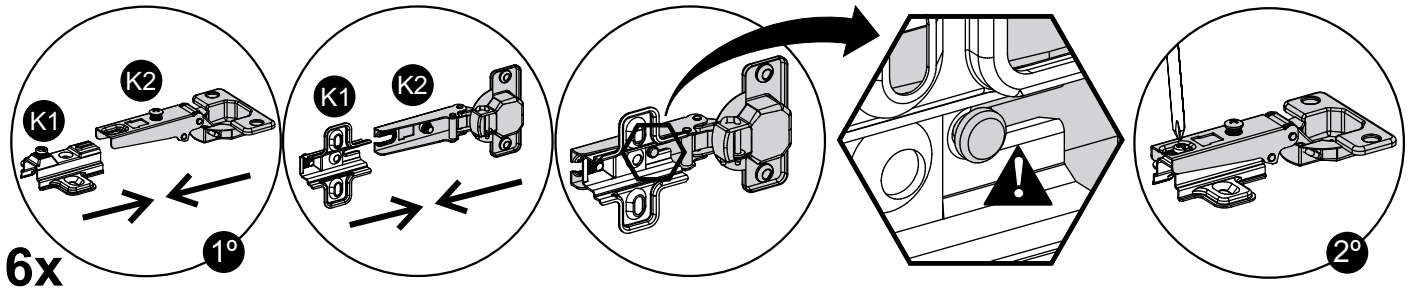




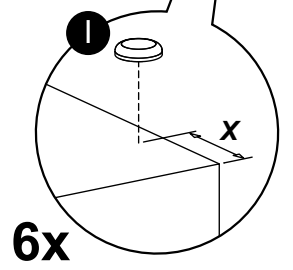
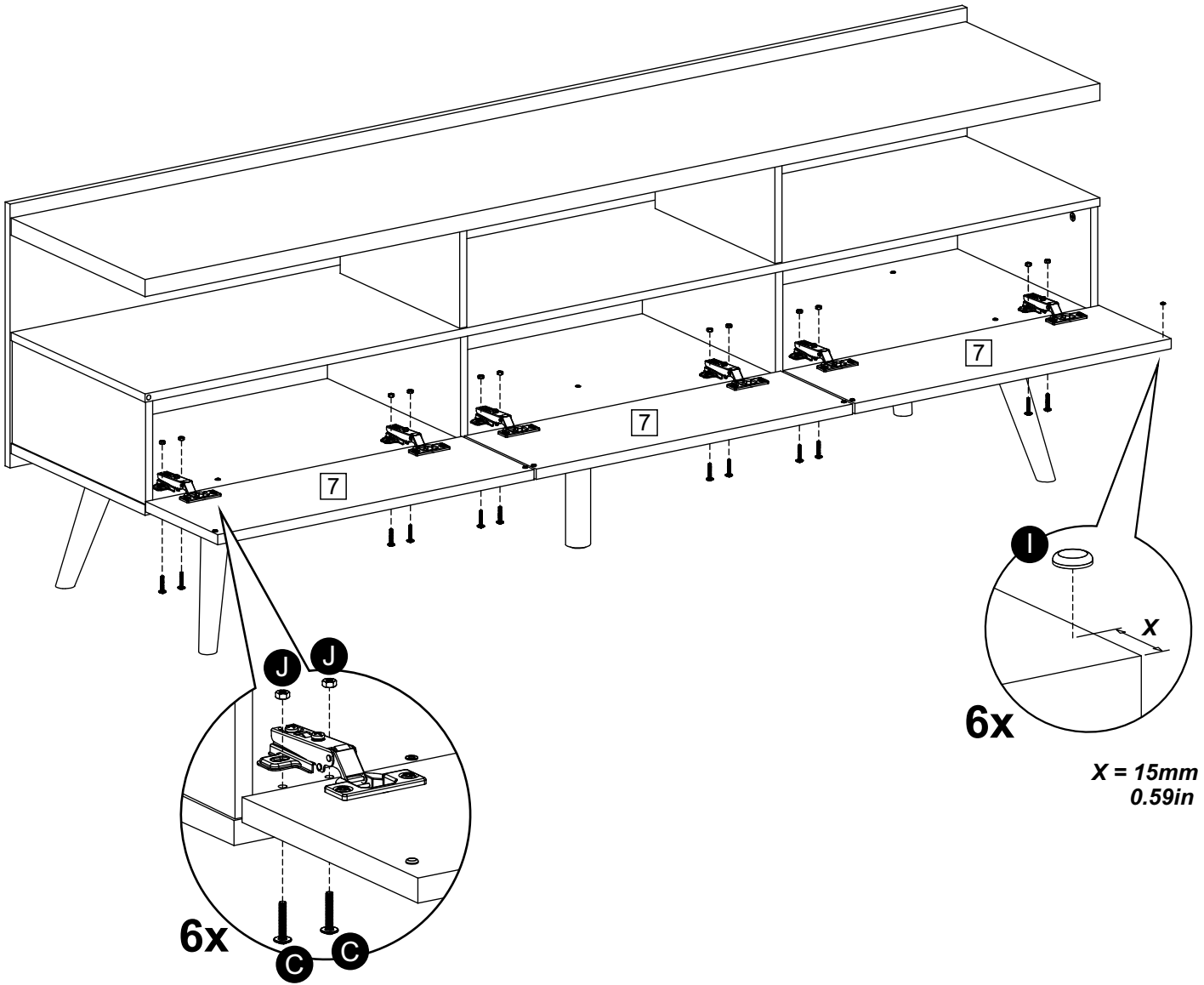
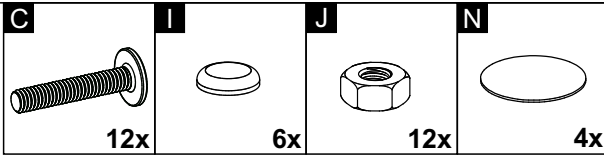
ENCAIXAR AS PARTES
UNIR LAS PARTES
JOIN THE PARTS

ENCAIXE CORRETO
AJUSTE CORRECTO
CORRECT FITTING

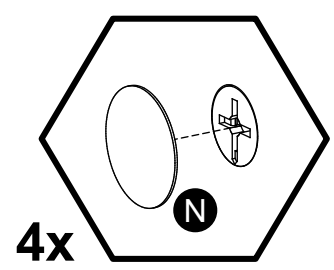
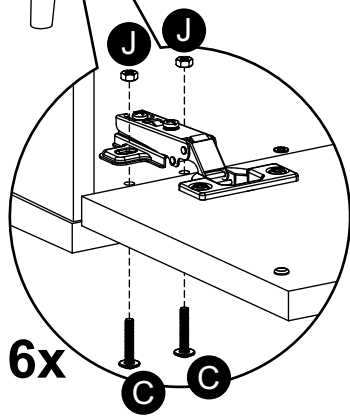
PARAFUSAR
ATORNILLAR
TO SCREW



13



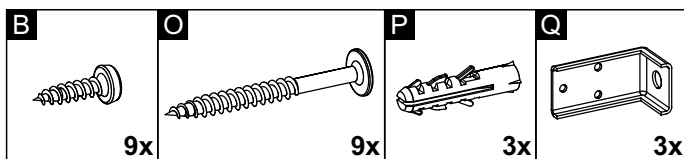
X = 15mm
0.59in



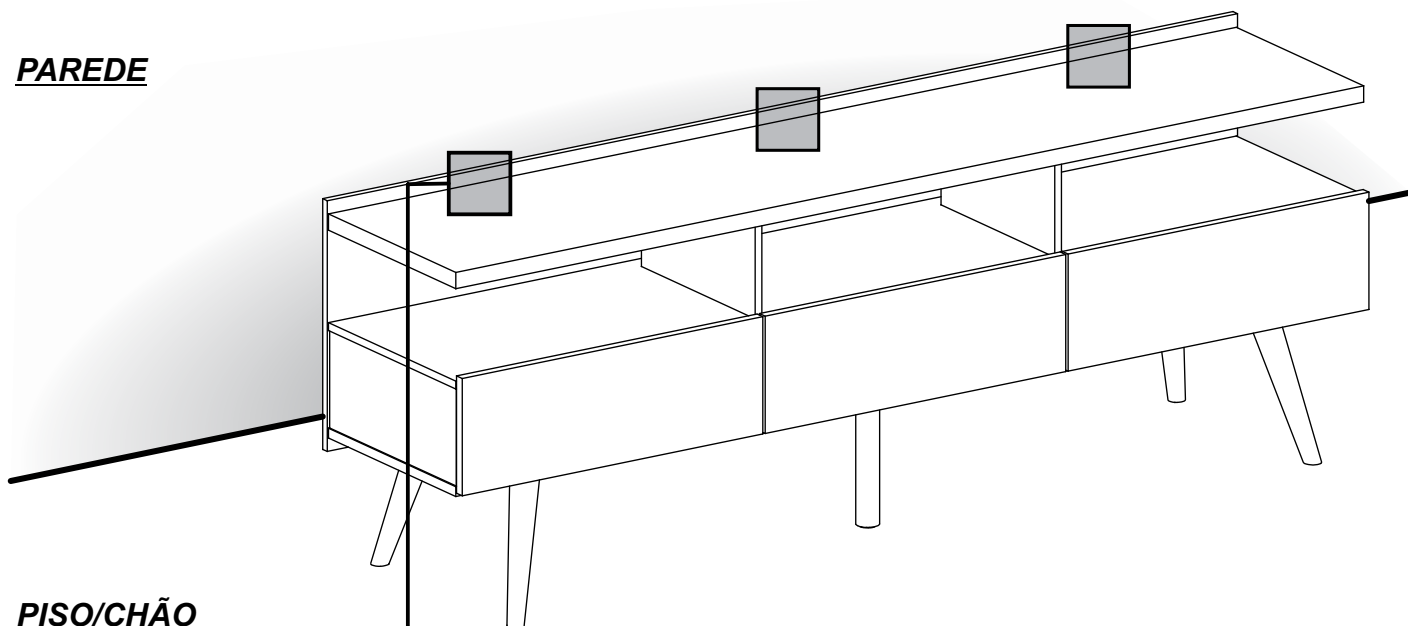
ATENÇÃO

Caro cliente, caso queira colocar a TV apoiado sobre o tampo, para segurança, sugerimos que você fixe o rack na parede conforme ilustração, mas salientamos que não terá espaçamento na parte traseira do painel para passagem dos fios.

14

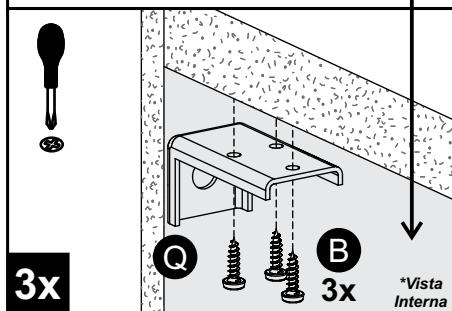


PAREDE

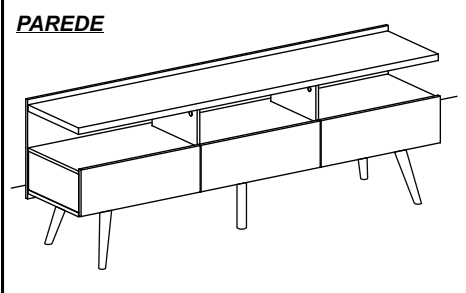


PISO/CHÃO

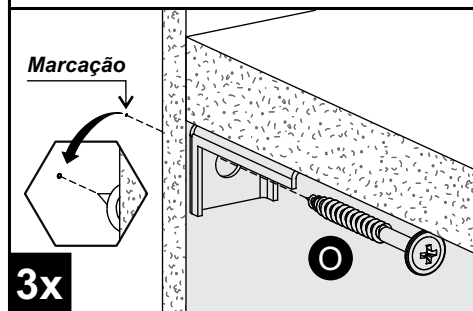
1º Fixe o Suporte 'Q' na parte Inferior do Tampo.



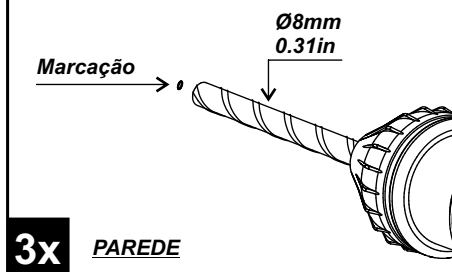
2º Posicione o Rack onde deseja deixá-lo definitivamente.



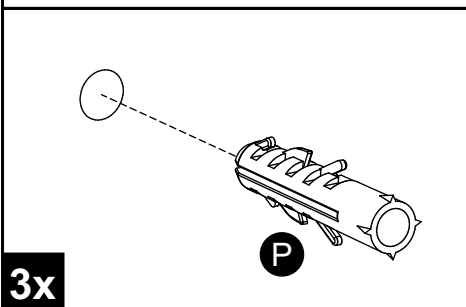
3º Encaixe o Parafuso 'O' no Suporte 'Q' e rosqueie até encostar e marcar levemente a parede.



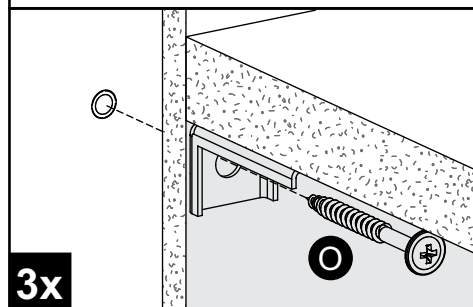
4º Afaste o Rack e com o auxílio de Parafusadeira, fure a marcação feita pelo Parafuso 'O'.



5º Encaixe a Bucha 'P' dentro do Furo.

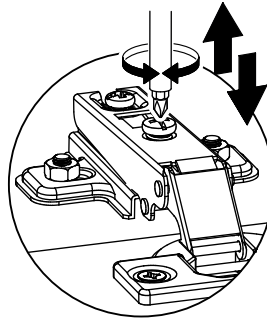
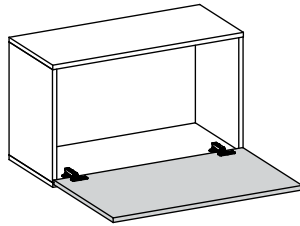
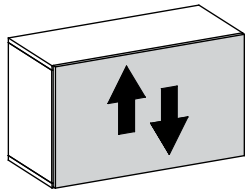
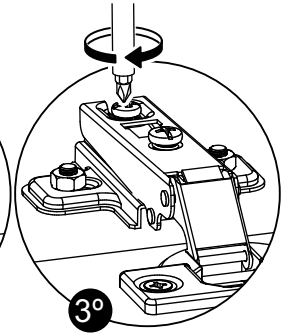
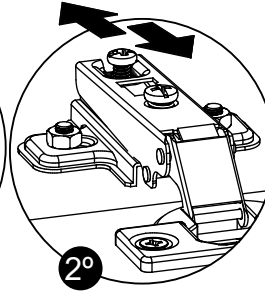
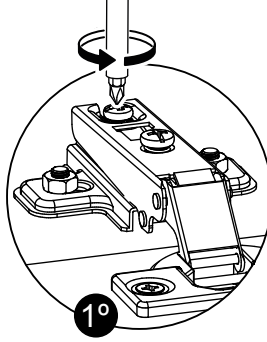
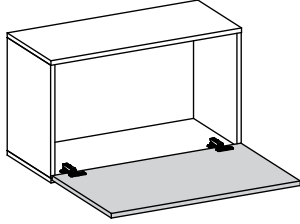
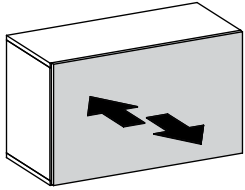
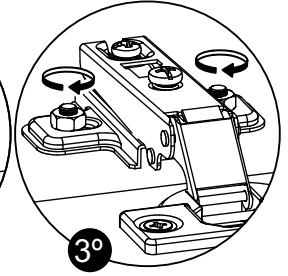
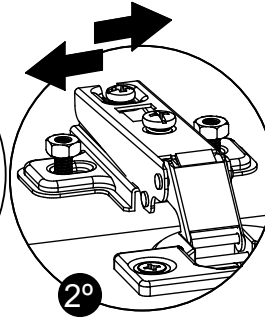
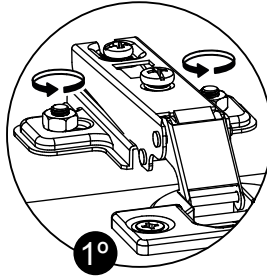
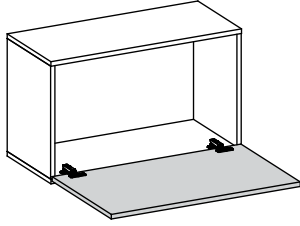
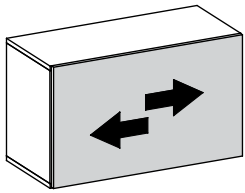


6º Posicione o Rack onde deseja deixá-lo e faça sua fixação definitiva como auxílio do Parafuso 'O'.



ATENÇÃO - ATENCIÓN - ATTENTION

Ajuste das Portas - Ajuste de las Puertas - Doors Adjustment



IT	DESCRIÇÃO	ESP	LARG	COMP	QTD	60029B1A	6002D81A
1	BASE	15	335	1596	1	203460020928	203460028N28
2	COSTA PAINEL	12	385	1600	1	203460020922	203460028N22
3	DIVISÓRIA SUPERIOR	12	299	142	2	203460020923	203460028N23
4	DIVISÓRIA INFERIOR	12	333	150	2	203460020914	203460028N14
5	LATERAL DIREITA	12	333	150	1	203460020915	203460028N15
6	LATERAL ESQUERDA	12	333	150	1	203460020916	203460028N16
7	PORTA BASCULANTE	15	180	529	3	203460020919	203460028N19
8	TAMPO	25	335	1596	1	203460020917	203460028N17
9	TAMPO INTERMEDIÁRIO	12	335	1596	1	203460020918	203460028N18
B	PARAFUSO 3,5x14 CP				21	2065351400136	
C	PARAFUSO M4x22 CF				12	2065402200005	
D	PARAFUSO 4,5x40 CC				12	2065455000010	
E	PARAFUSO 4,5x60 CC				12	2065456000019	
F	CAVILHA 6x30mm				28	2080063000016	
G	MINIFIX PARAFUSO 6x35mm - ROSCA SOBERBA				10	2075063000012	
H	TAMBOR PARA MINIFIX 12x09mm				10	2075121000015	
I	BATENTE DE SILICONE				6	2070711500036	
J	PORCA M4				12	2065000000014	
K	DOBRADIÇA CANECO 35mm - SOBREPOSIÇÃO TOTAL				6	2085350000019	
M	PASSA FIO Ø61mm				1	20700000000360	
N	TAPA FURO ADESIVO 19mm				4	2070100090149	2070100012515
O	PARAFUSO 6,0x60 CF				3	2065606000001	
P	BUCHA PLÁSTICA 8mm				3	20700000000209	
Q	SUORTE AEREO L				3	2070040201406	
R	PARAUSO 5x50 CC10mm FSI				5	2065140790004	
S	CHAVE ALLEN ZETA				1	2075417500007	
-	KIT FERRAGEM				1	209060020003	209060020003
-	KIT ACESSÓRIO				1	209160020903	209160028N03
KIT PÉS CÔNICOS (4 LAT + 1 CENT) 220mm							
10	PÉ CÔNICO INCLINADO Ø20 / 45 x 220mm				4	202050745Z01	
11	PÉ CENTRAL RETO Ø42 x 219mm				1		