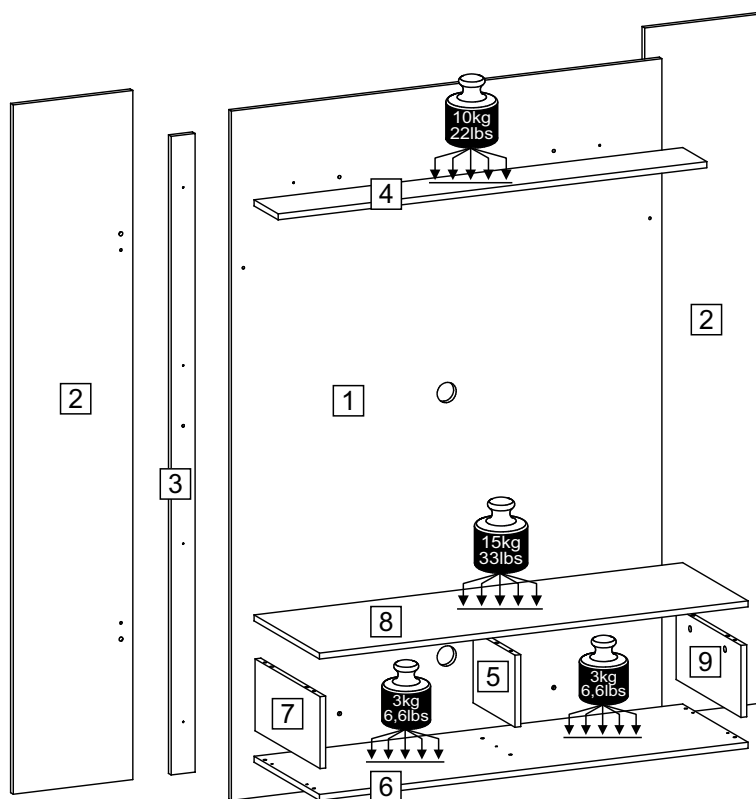
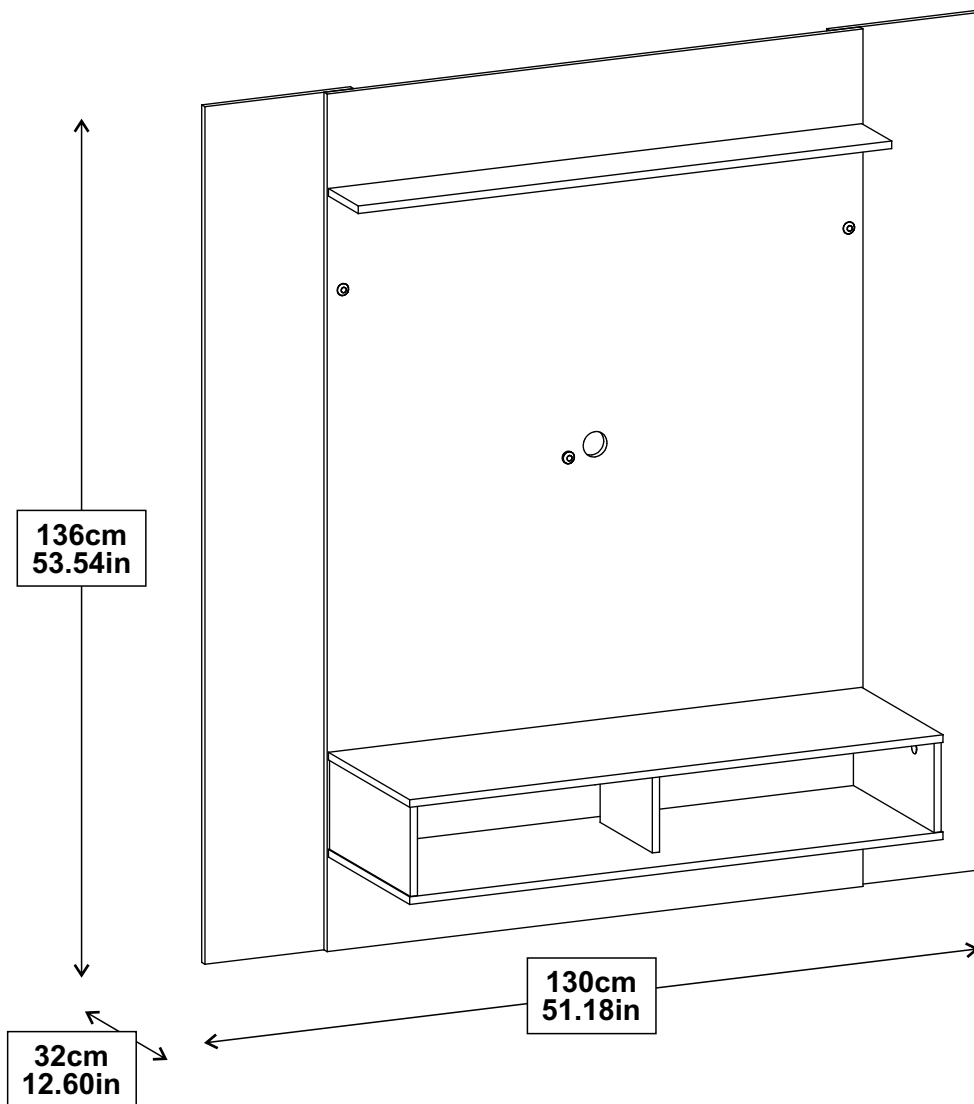


madesa

2108



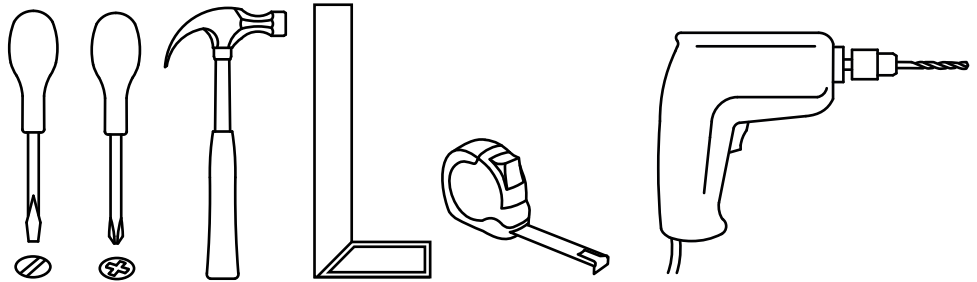
Este produto possui vídeo de montagem no YouTube.  
Utilize o QR Code para acessar:

Este producto tiene vídeo de montaje en YouTube.  
Utilice el QR Code para acceder:

*There is an assembly video for this product on Youtube.  
Use the QR Code to access:*



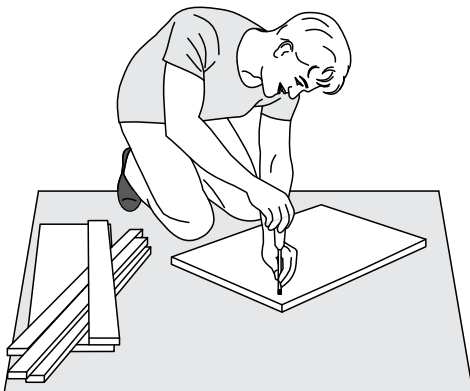
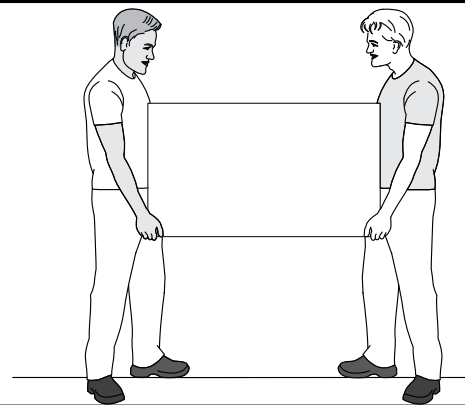
Ferramentas necessárias para montar o móvel.  
**Herramientas necesarias para armar el mueble.**  
*Tools needed to assemble the furniture.*



A montagem deve ser efetuada  
por duas pessoas.

**El montaje debe ser efectuado  
por dos personas.**

*The assembly must be done  
by two people.*



Montar o móvel sobre uma superfície  
limpa e plana.

**Armar el mueble sobre una superficie  
limpia y plana.**

*Assemble the furniture on a clean and  
flat surface.*

Dúvidas? Entrar em contato:  
**¿Dudas? Ponerse en contacto:**  
*Doubts? Get in touch:*

**in@madesa.com**  
**www.madesa.com**  
**www.youtube.com/madesamoveisvideos**

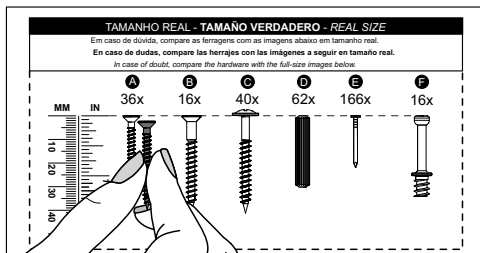


## TAMANHO REAL - TAMAÑO VERDADERO - REAL SIZE

Em caso de dúvida, compare as ferragens com as imagens abaixo em tamanho real.

En caso de dudas, compare las herrajes con las imágenes a seguir en tamaño real.

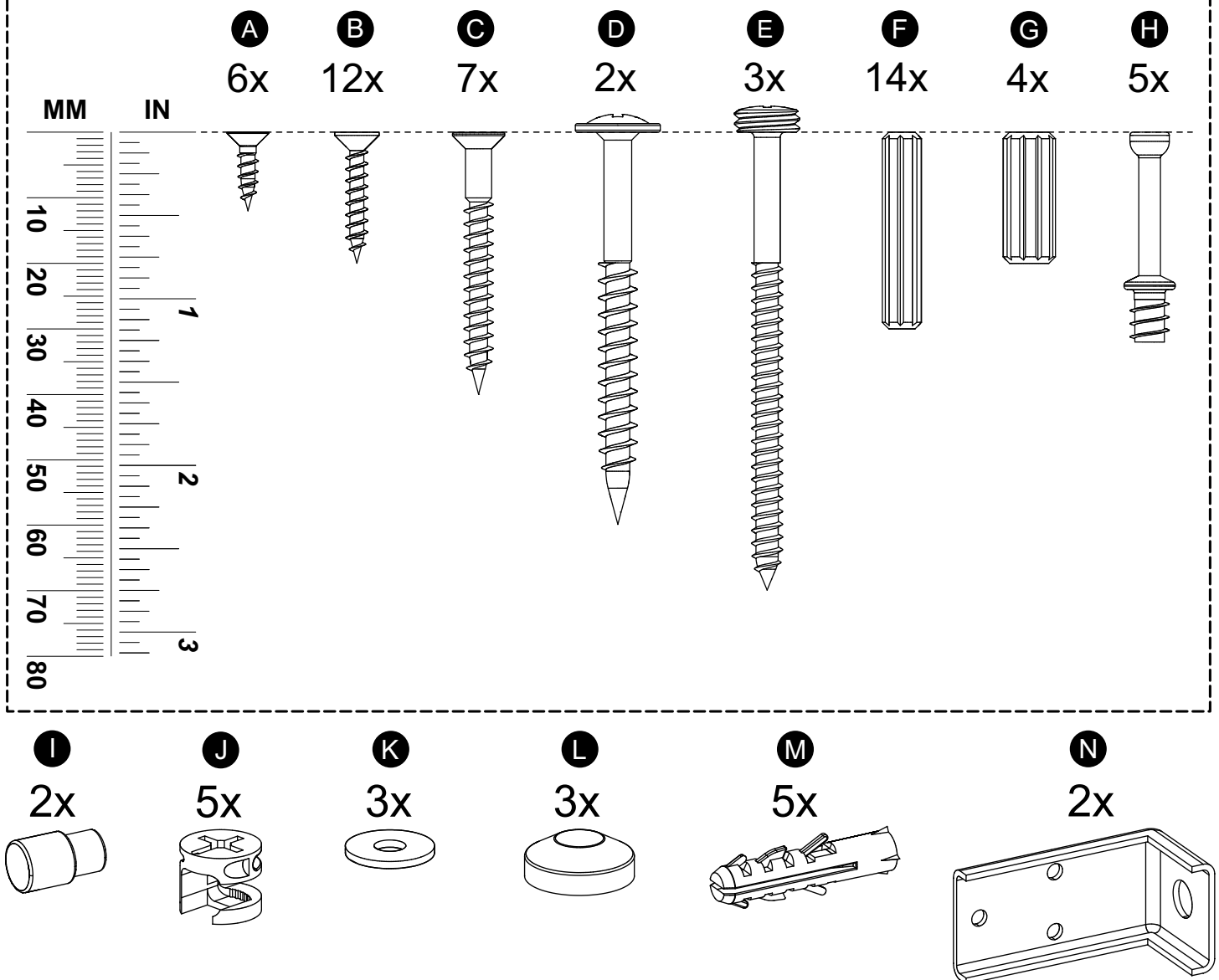
In case of doubt, compare the hardware with the full-size images below.



Para visualizar o vídeo explicativo, utilize este QR Code:

Para visualizar el vídeo explicativo, utilice este QR Code:

For viewing the explanatory video, use this QR code:



## ATENÇÃO - ATENCIÓN - ATTENTION

As buchas de fixação fornecidas são adequadas apenas para paredes de alvenaria.

Qualquer dúvida sobre a bucha correta para a sua parede, procure ajuda de um profissional. Falhas no produto devido ao uso de fixações incorretas são de responsabilidade do montador.

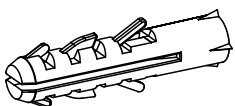
Las herrajes de fijación suministradas son adecuadas solo para paredes de albañilería.

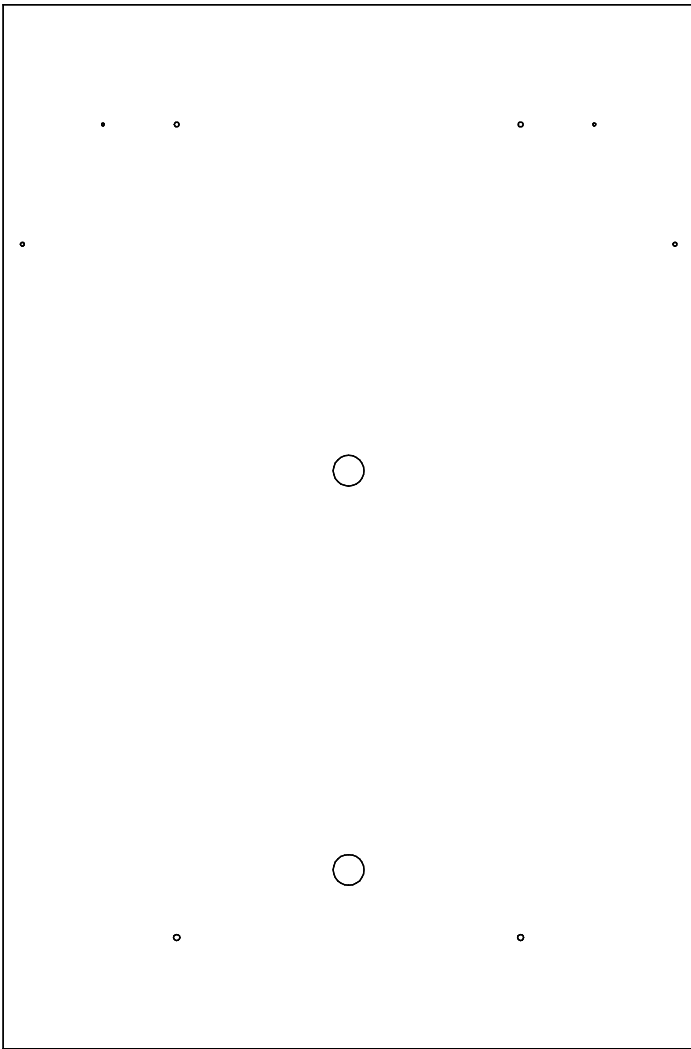
Cualquier duda sobre las fijaciones adecuadas para su pared, procure la ayuda de un profesional. Fallas en el producto debido al uso de fijaciones incorrectas son de responsabilidad del montador.

The fixing devices provided with the product are only suitable for masonry walls.

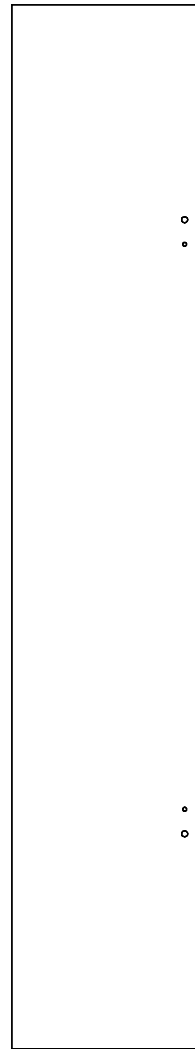
For advice on suitable fixing systems for your wall, consult with a professional.

Problems with the product caused by using inappropriate screw systems are the responsibility of the assembler.





1 (15 x 900 x 1360 mm)  
(0,59 x 35,43 x 53,54 in)



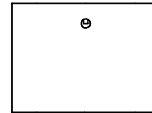
2 (12 x 250 x 1360 mm) - 2x  
(0,47 x 9,84 x 53,54 in)



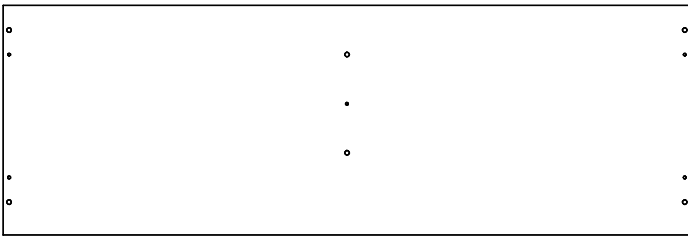
3 (12 x 50 x 1260 mm)  
(0,47 x 1,97 x 49,61 in)



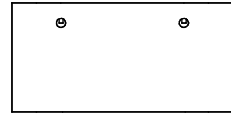
4 (12 x 110 x 896 mm)  
(0,47 x 4,33 x 35,28 in)



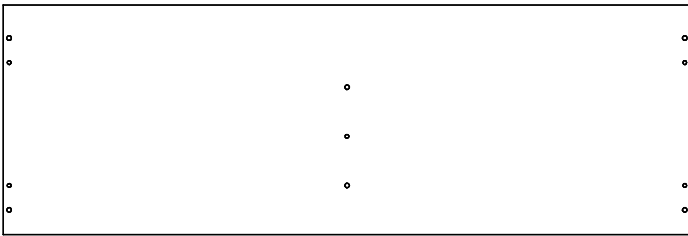
5 (12 x 142 x 192 mm)  
(0,47 x 5,59 x 7,56 in)



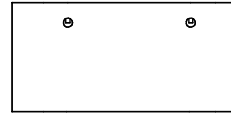
6 (12 x 297 x 896 mm)  
(0,47 x 11,69 x 35,28 in)



7 (12 x 142 x 295 mm)  
(0,47 x 5,59 x 11,61 in)

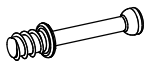
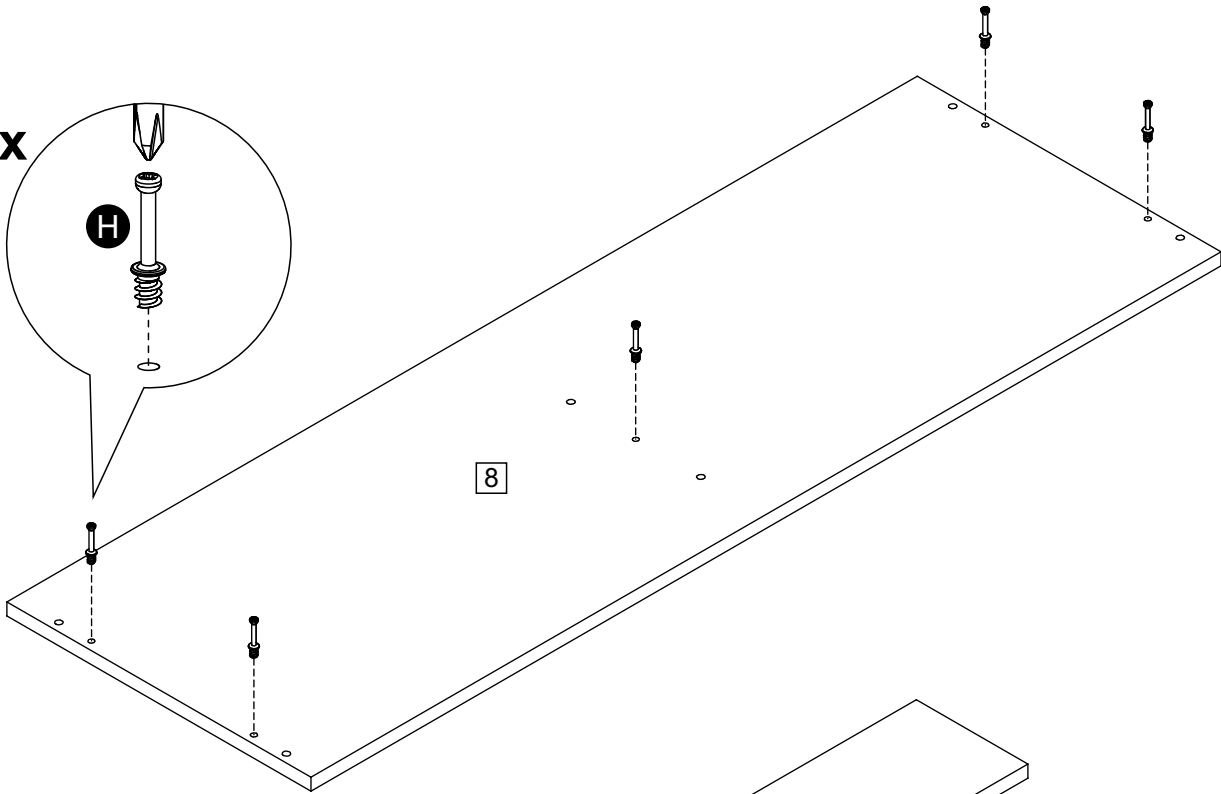
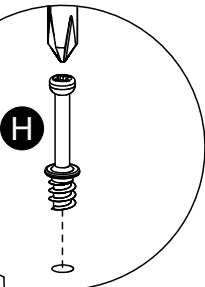
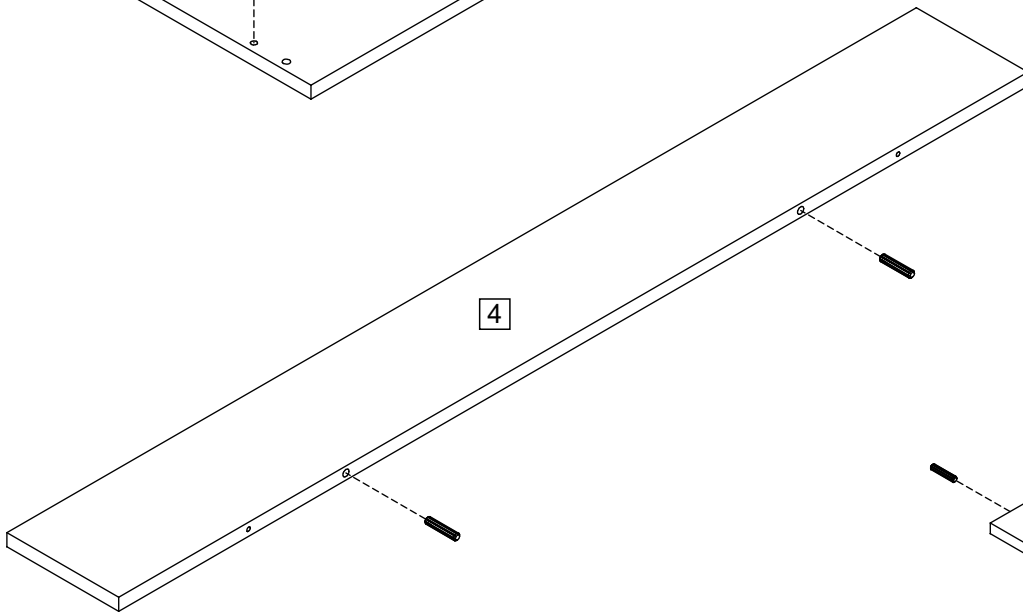
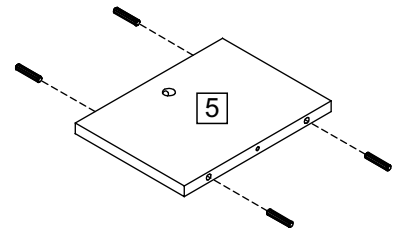
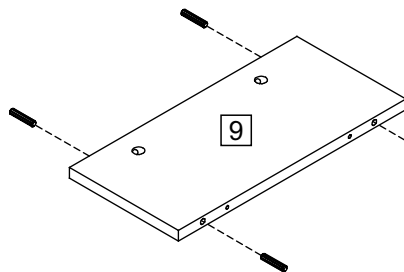
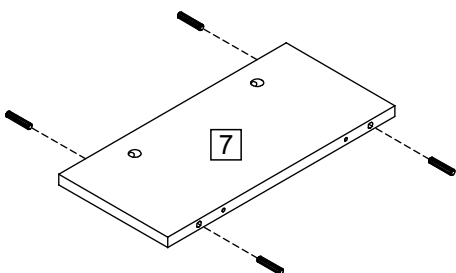
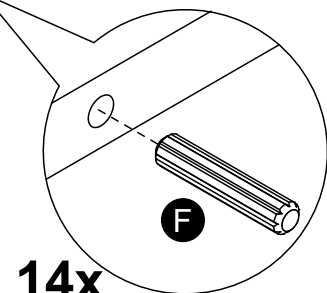


8 (12 x 297 x 896 mm)  
(0,47 x 11,69 x 35,28 in)

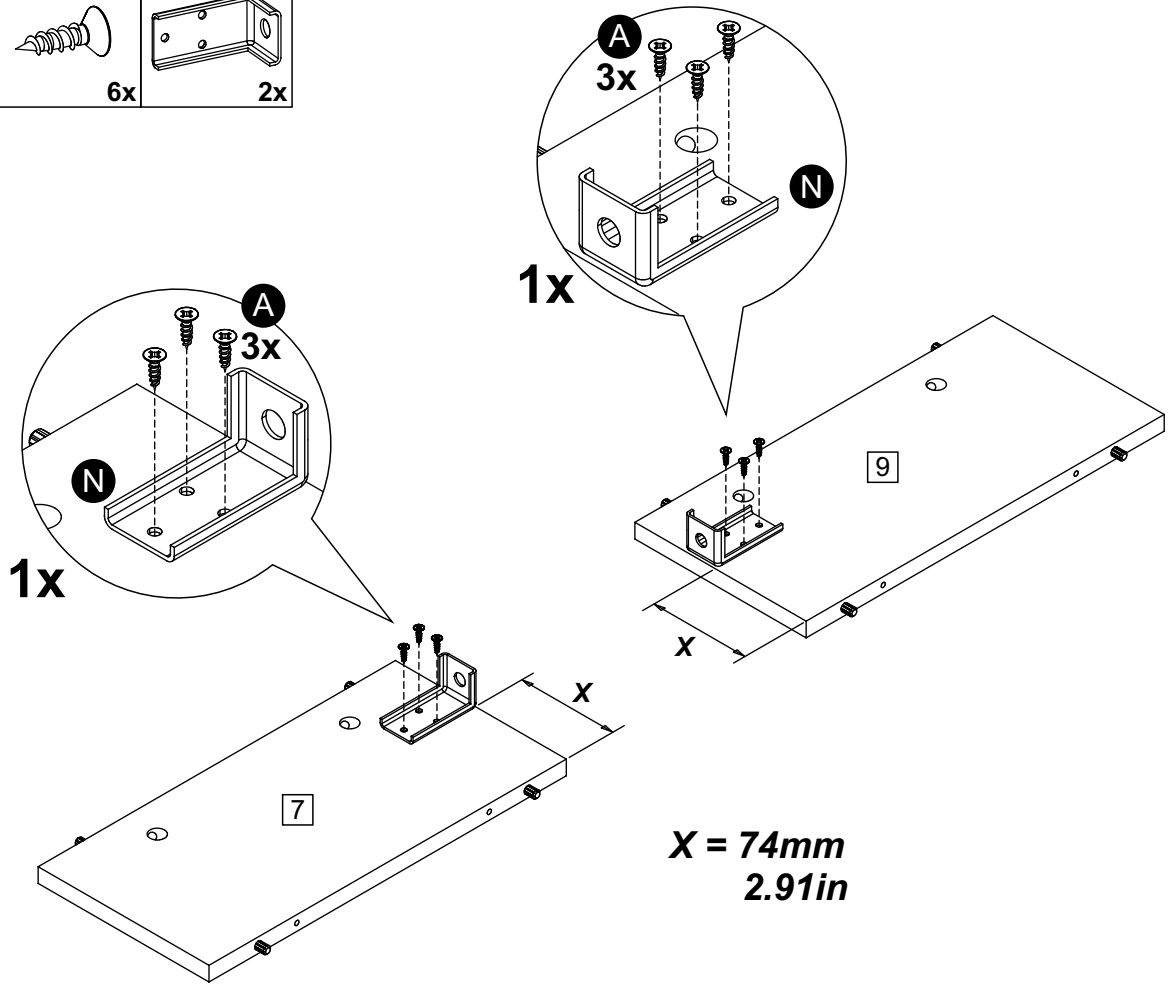
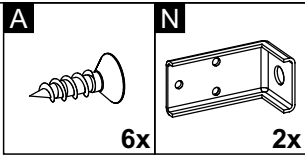


9 (12 x 142 x 295 mm)  
(0,47 x 5,59 x 11,61 in)

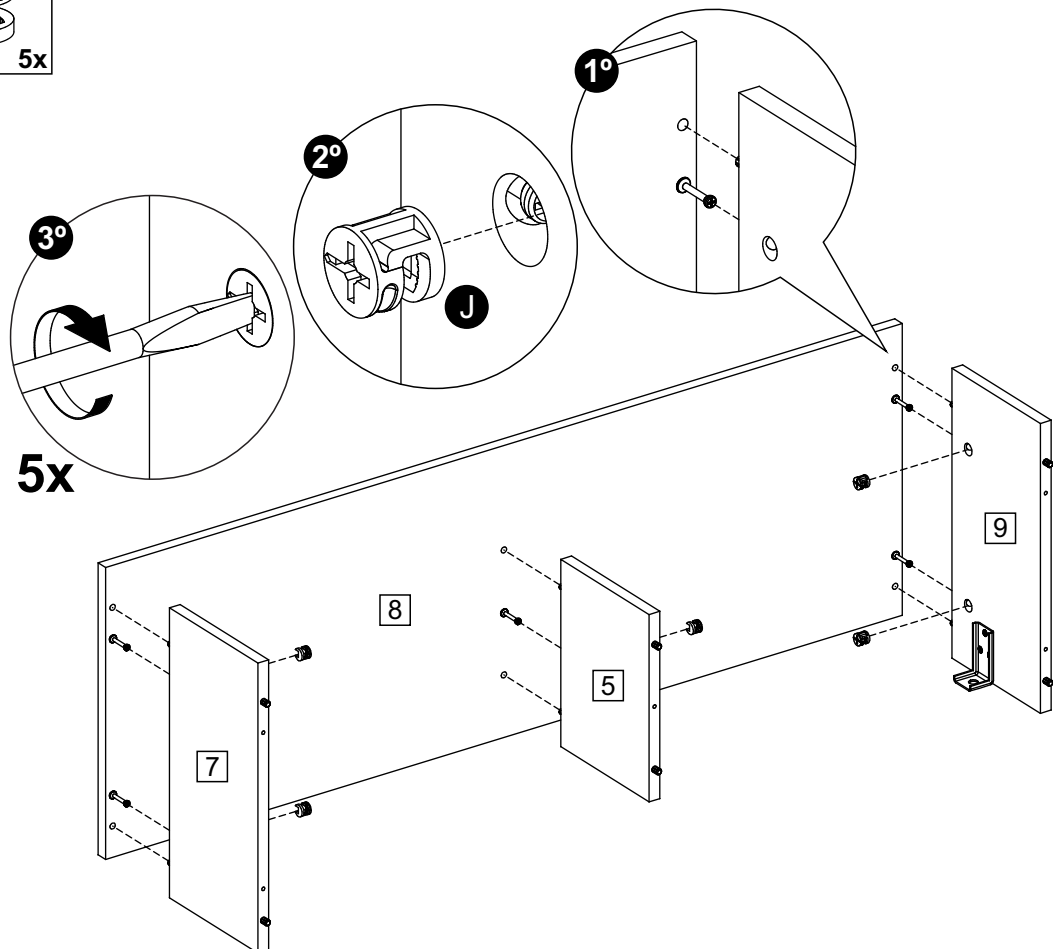
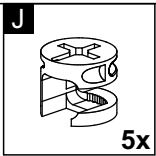
# 1

**F****14x****H****5x****5x****8****4****5****9****7****14x****F**

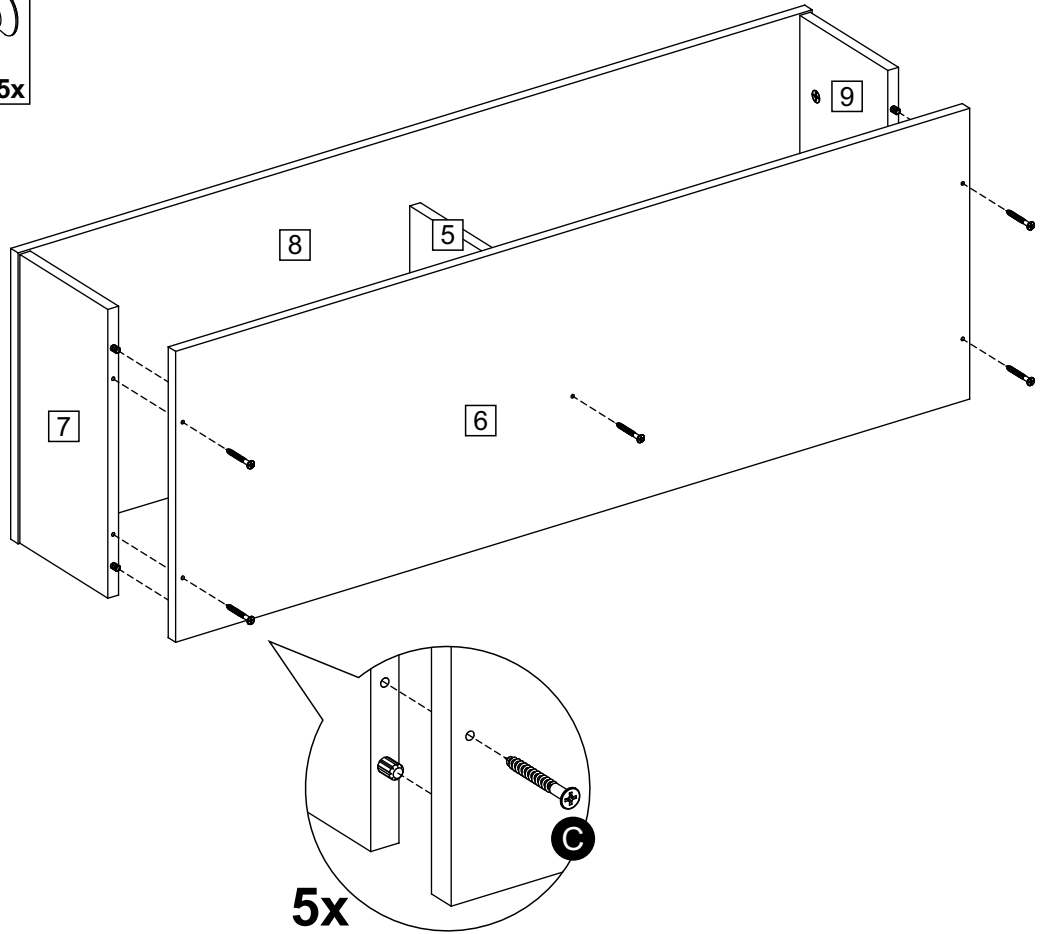
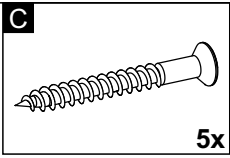
# 2



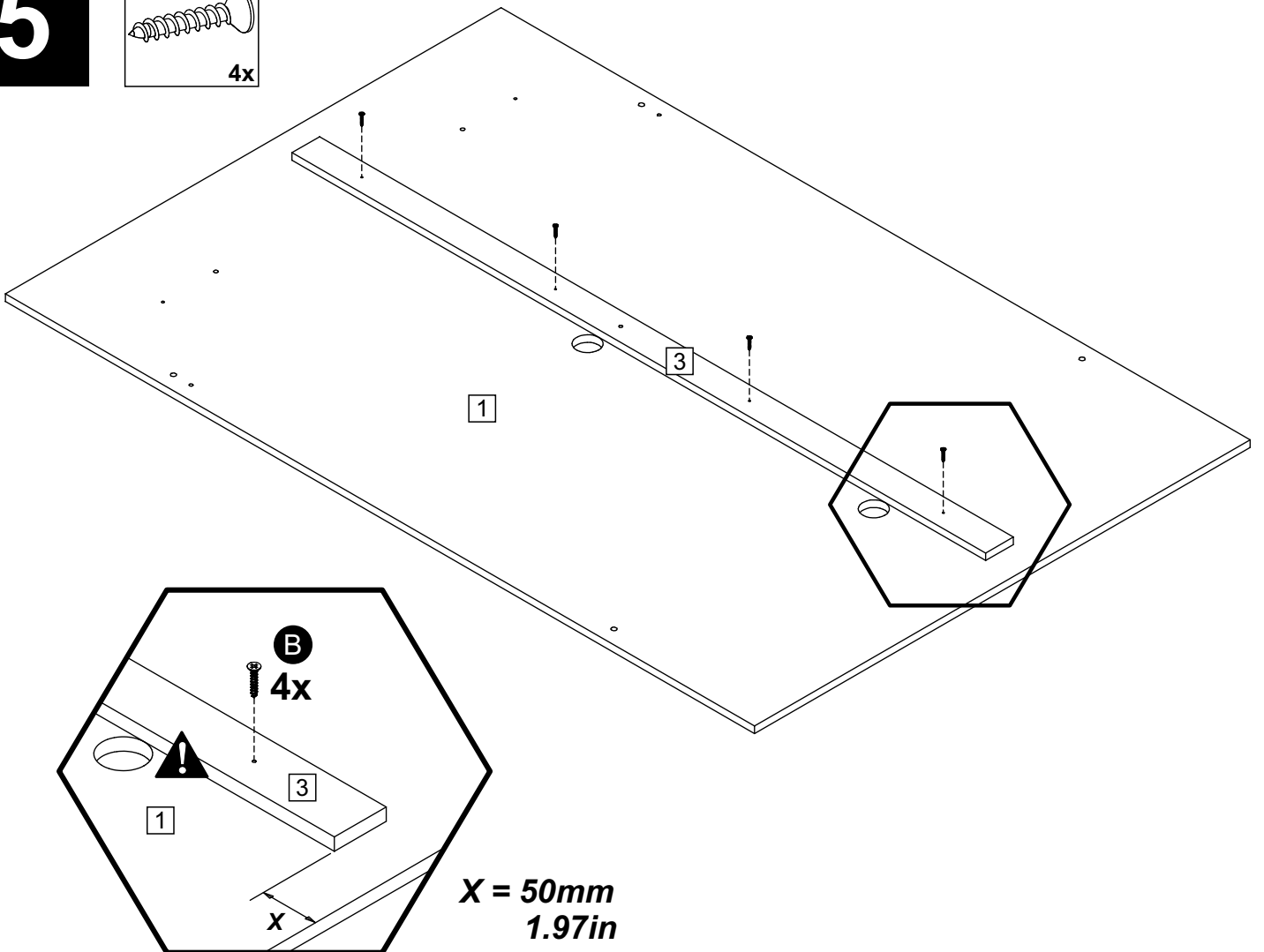
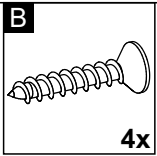
# 3



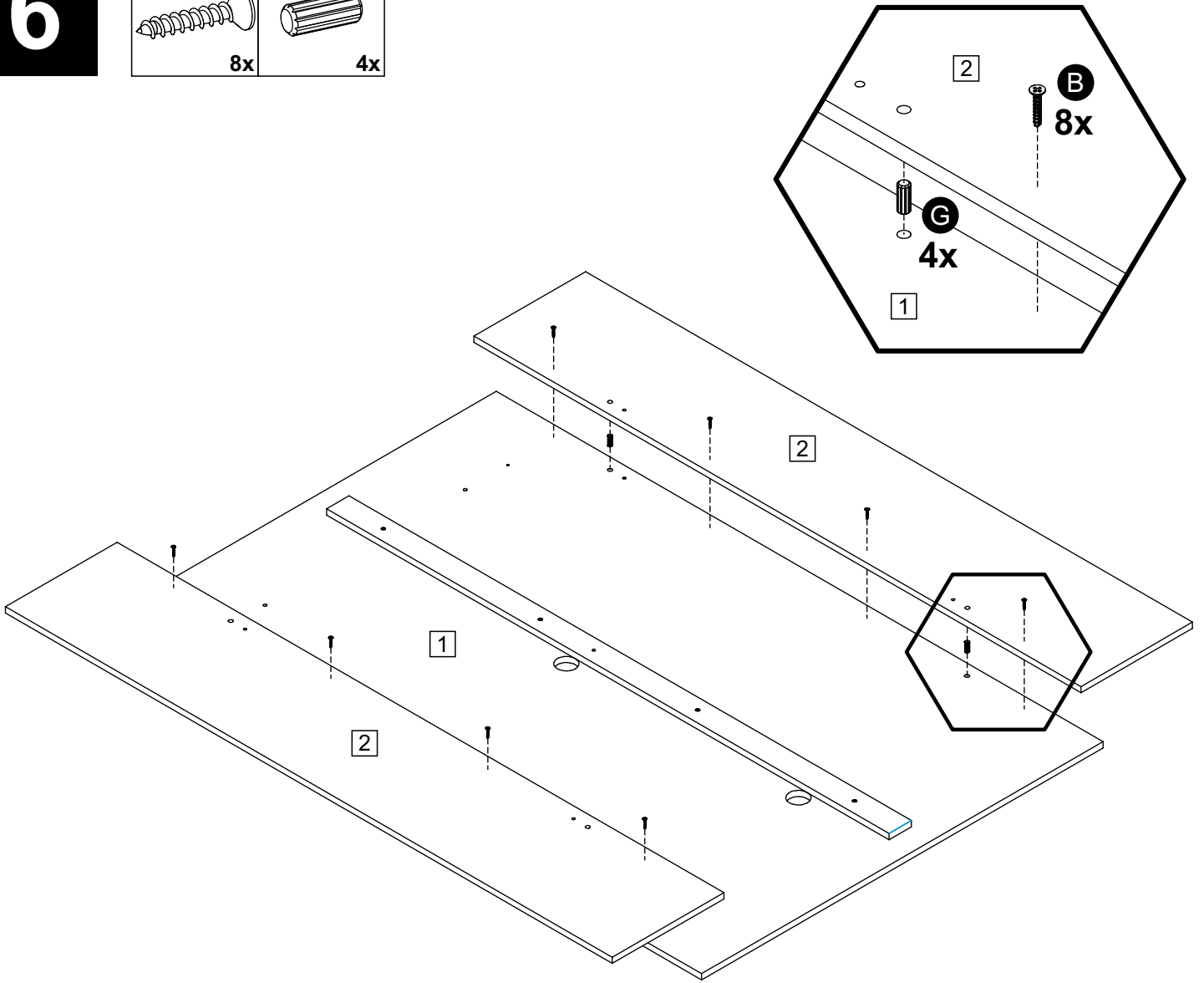
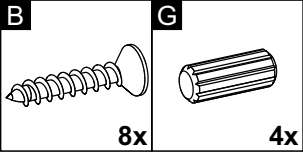
4



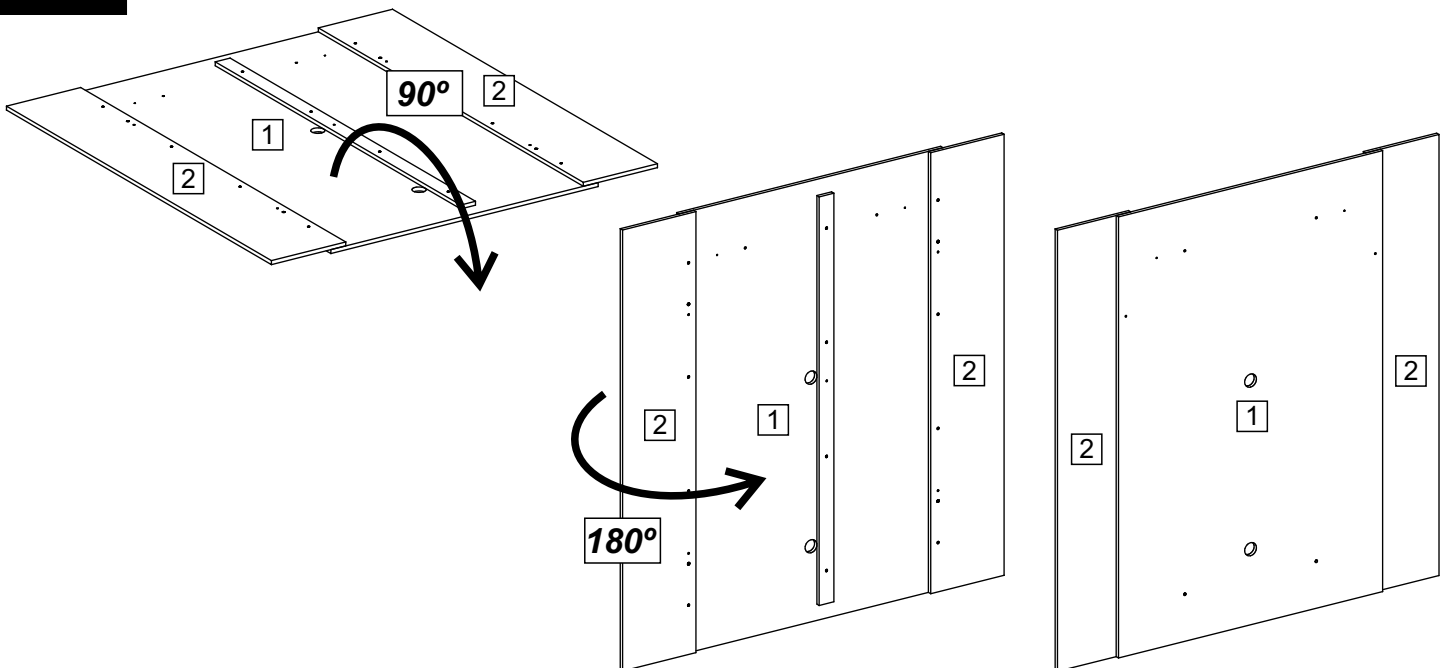
5



# 6

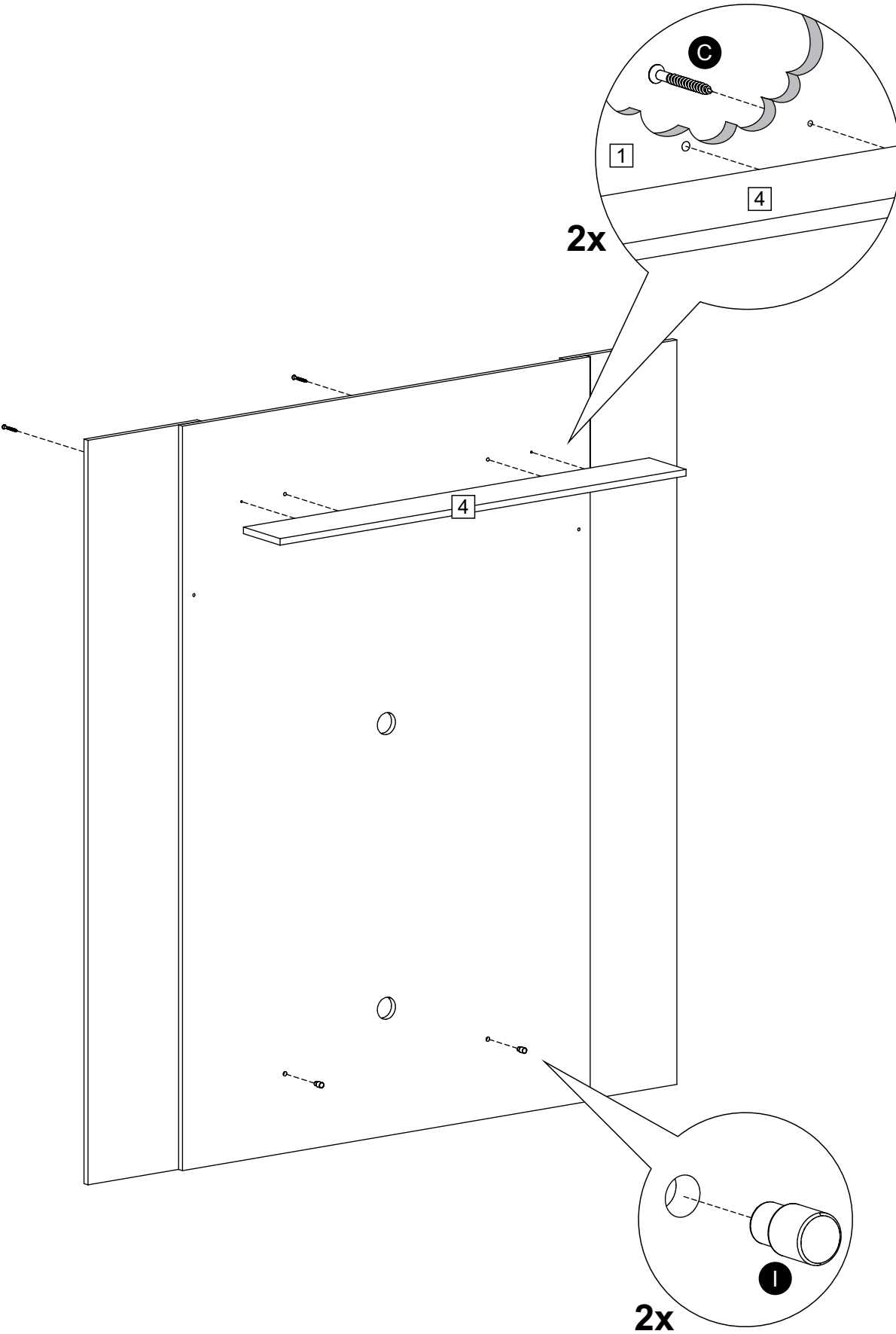
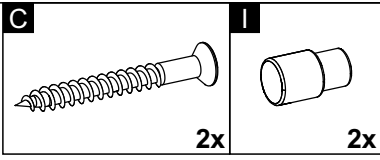


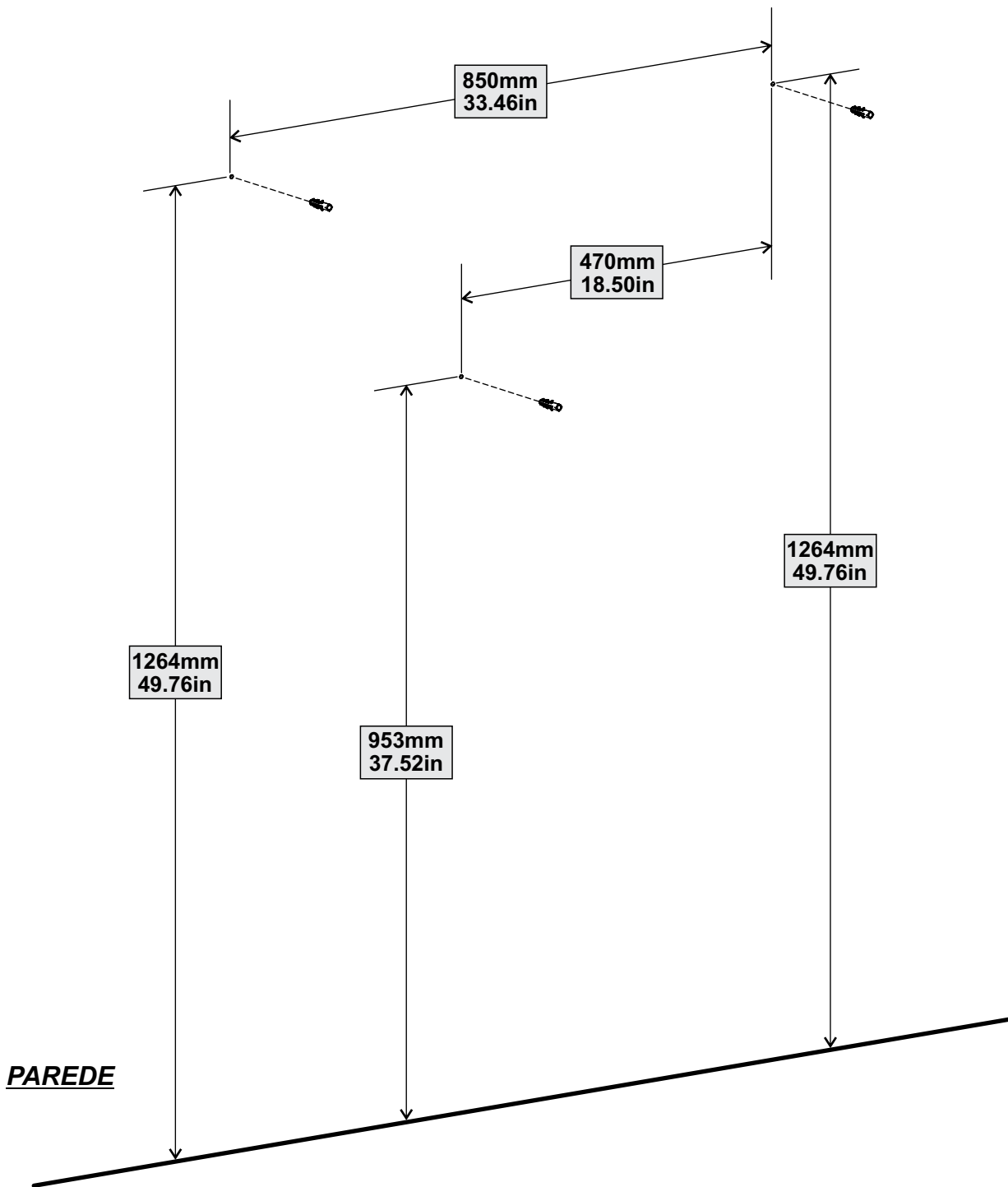
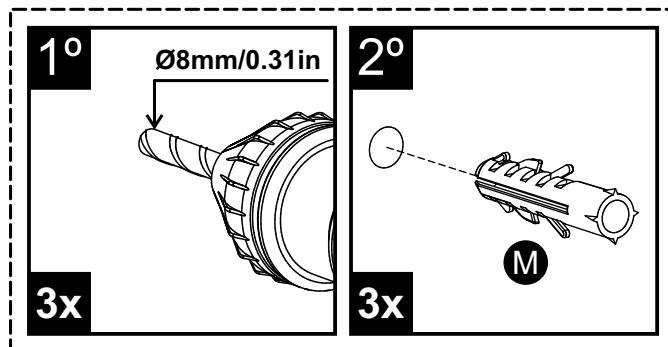
# 7



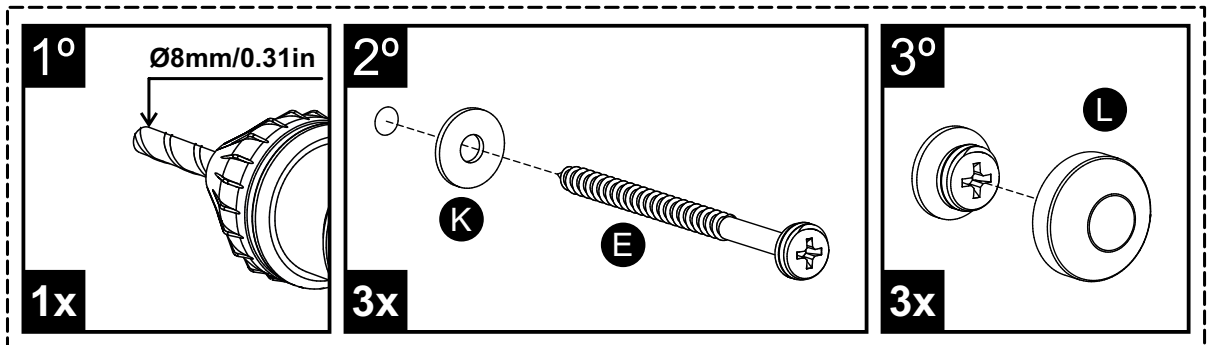
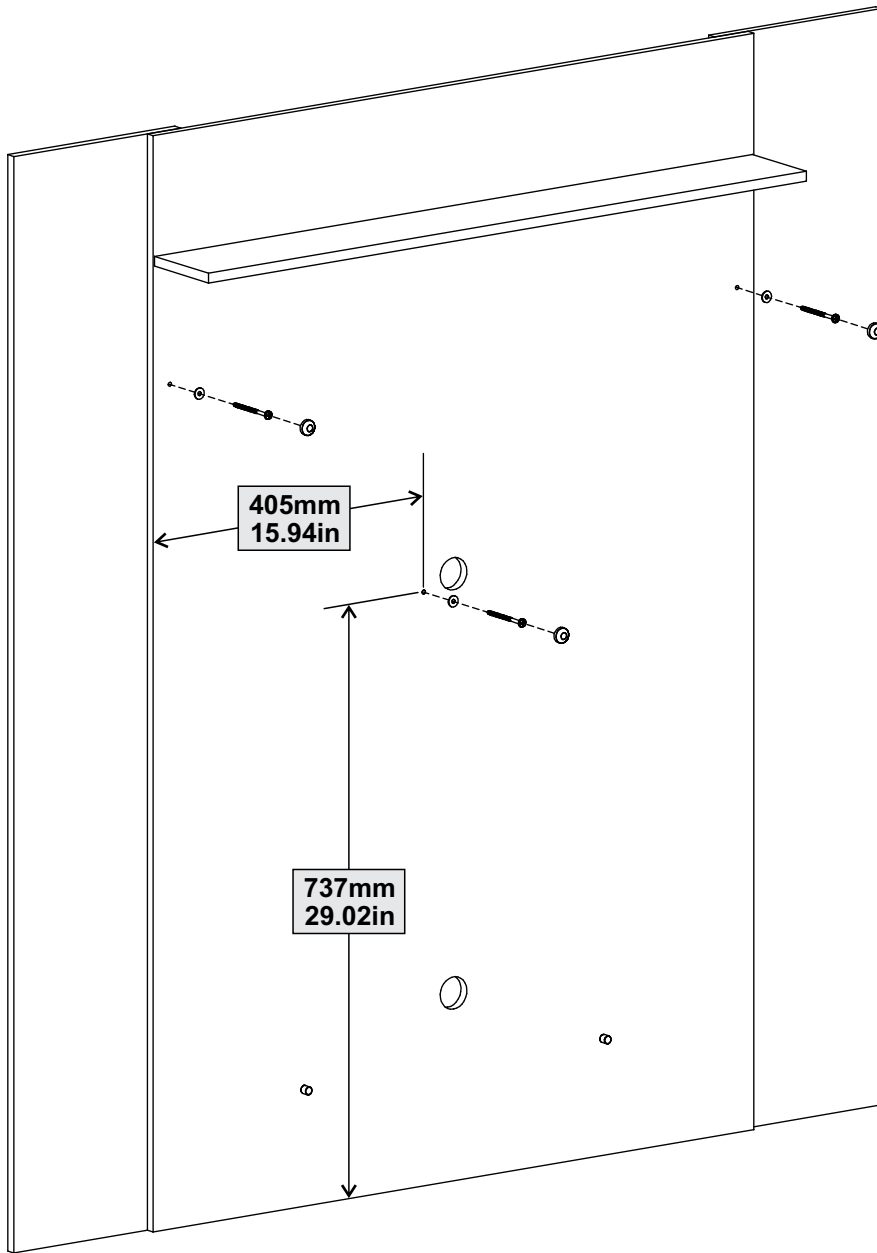
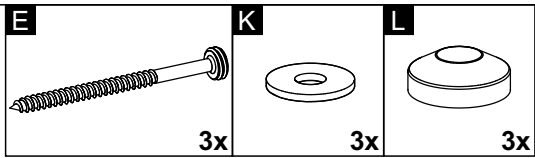


8

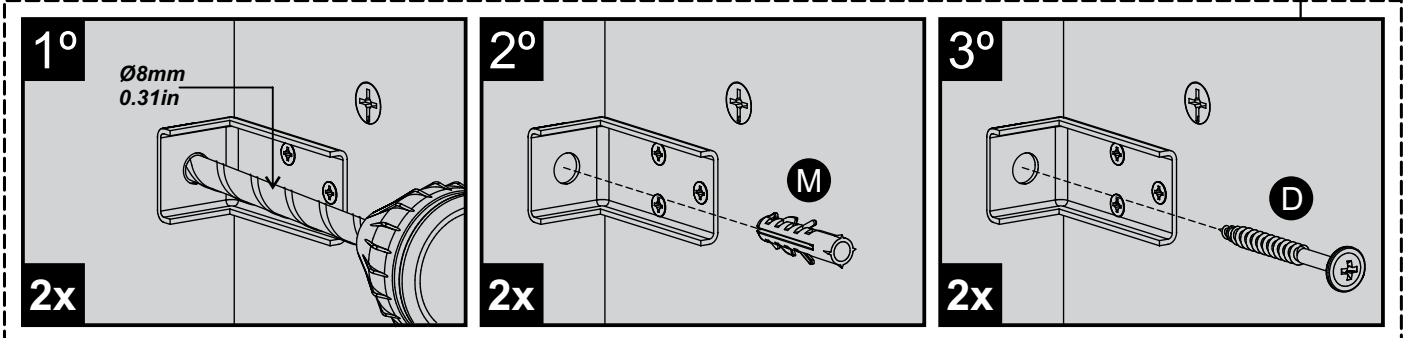
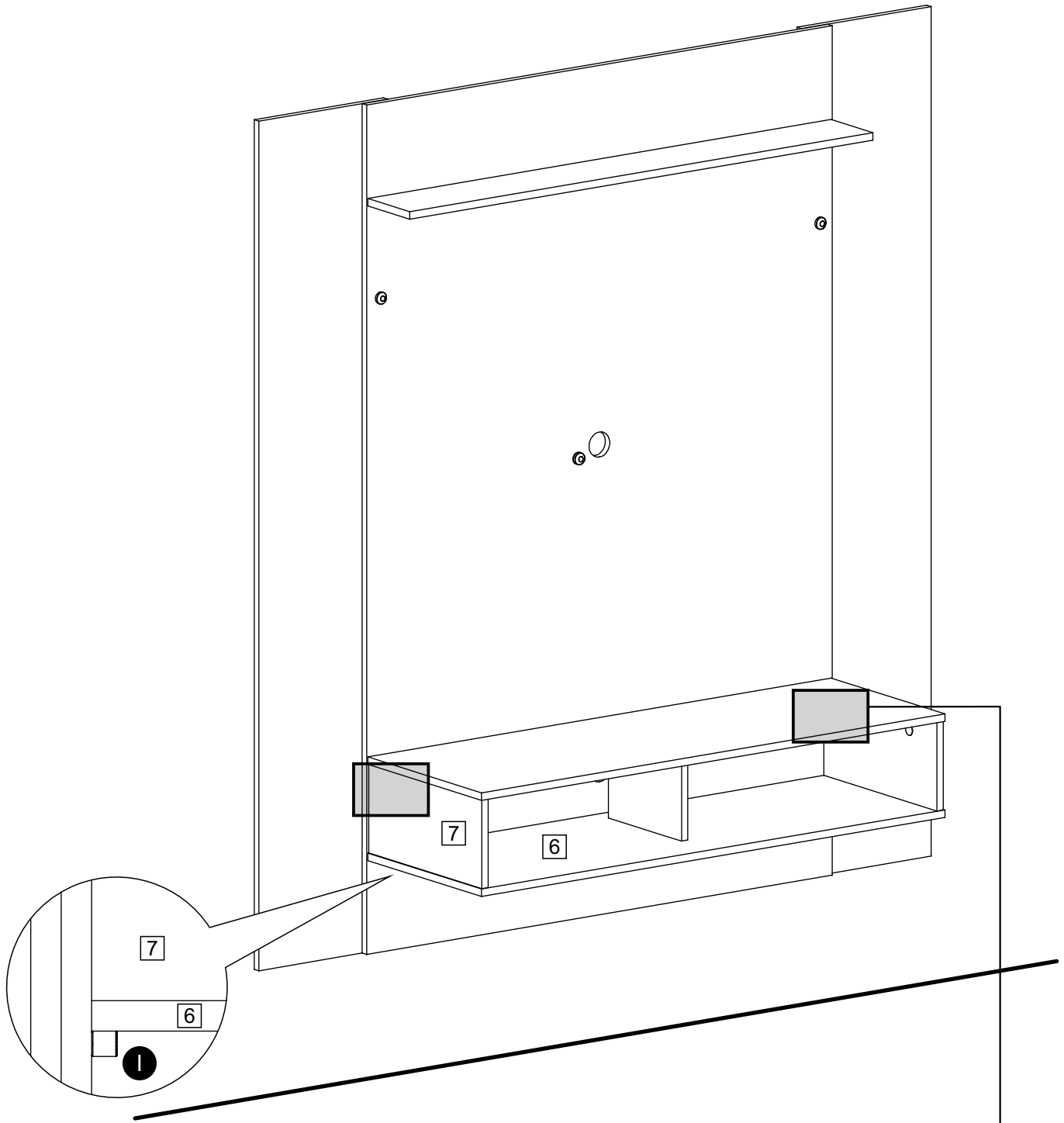
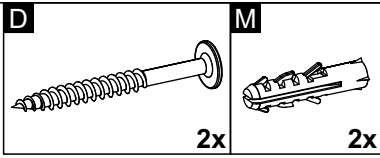


**3x****PISO/CHÃO**

# 10



# 11



IT	DESCRIÇÃO	ESP	LARG	COMP	QT	21089G1	2108F51
1	PAINEL CENTRAL	15	900	1360	1	203421085Z12	203421087512
2	PAINEL LATERAL	12	250	1360	2	203421085Z06	203421085Z06
3	TIRA CENTRAL	12	50	1260	1	203421080009	203421080009
4	PRATELEIRA SUPERIOR	12	110	896	1	203421085Z17	203421085Z17
5	DIVISÓRIA	12	192	142	1	203421085Z09	203421085Z09
6	BASE	12	297	896	1	203421085Z18	203421085Z18
7	LATERAL ESQUERDA	12	295	142	1	203421085Z21	203421085Z21
8	TAMPO	12	297	896	1	203421085Z19	203421085Z19
9	LATERAL DIREITA	12	295	142	1	203421085Z20	203421085Z20
A	PARAFUSO 3,5x12 CC				6	2065351212142	
B	PARAFUSO 3,5x20 CC				12	2065352011010	
C	PARAFUSO 4,5x40 CC				7	2065455000010	
D	PARAFUSO 6,0x60 CF				2	2065606000001	
E	PARAFUSO 4,8x70mm				3	2065000000021	
F	CAVILHA 6x30mm				14	2080063000016	
G	CAVILHA 8x20mm				4	2080082000004	
H	MINIFIX PARAFUSO 6x35mm				5	2075063000012	
I	SUORTE PRATELEIRA 8x7mm				2	2070200180206	
J	TAMBOR PARA MINIFIX 12x09mm				5	2075121000015	
K	ARRUELA LISA 3/16				3	2075414900039	
L	TAMPA DE PROTEÇÃO E ACABAMENTO				3	20700000000575	
M	BUCHA PLÁSTICA 8mm				5	20700000000209	
N	SUORTE AÉREO L				2	2070040201406	
-	KIT FERRAGEM				1	209021080000	209021080000
-	KIT ACESSÓRIO				1	209121080000	209121080000