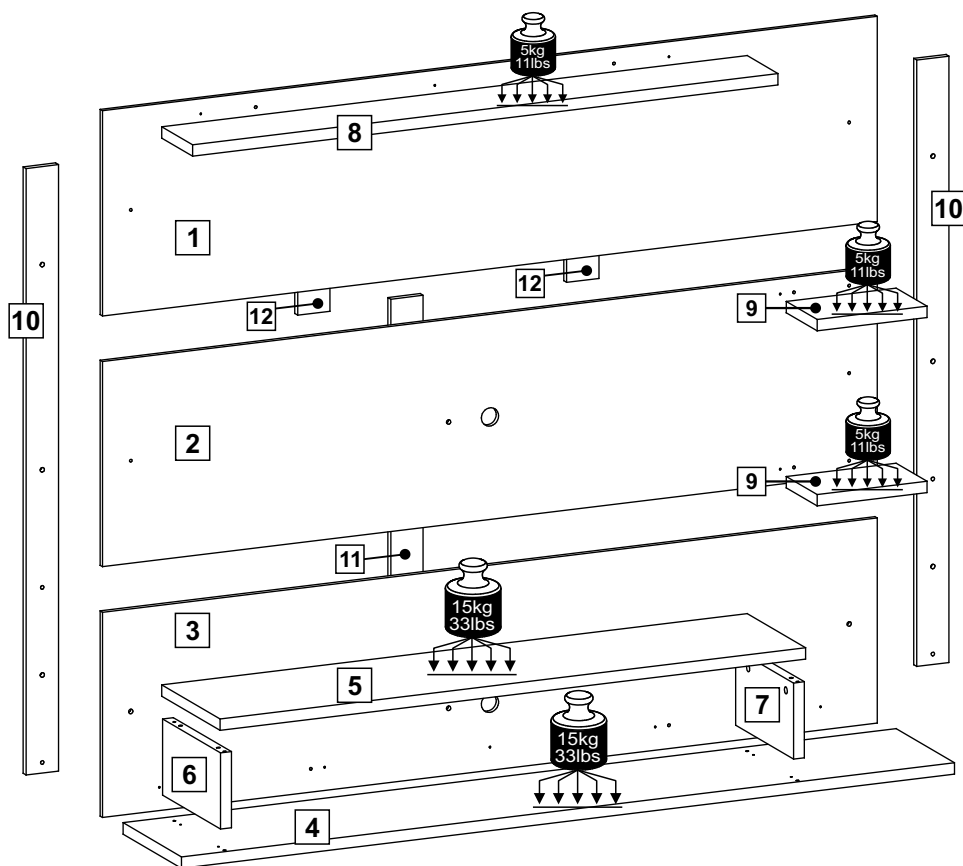
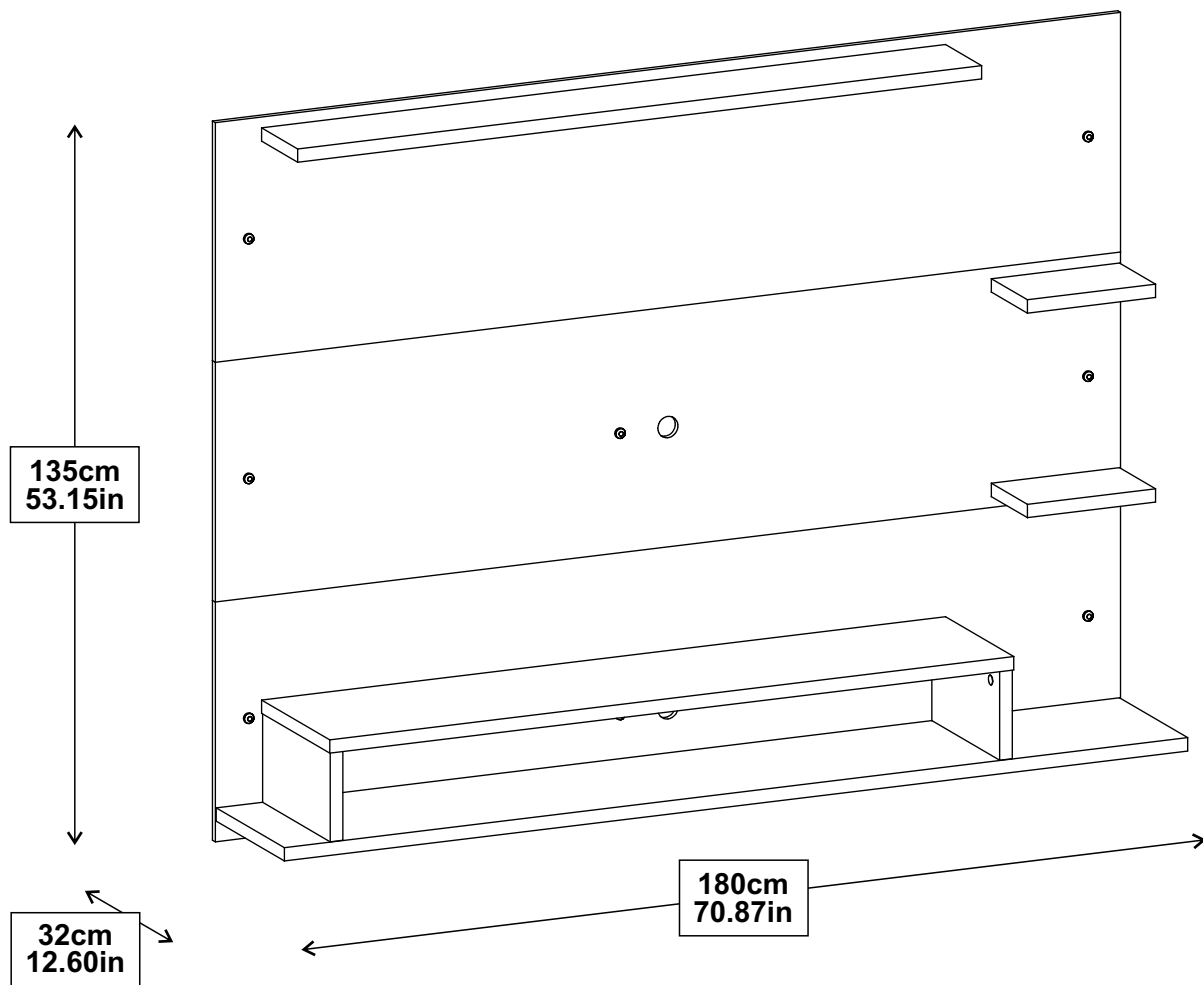


madesa

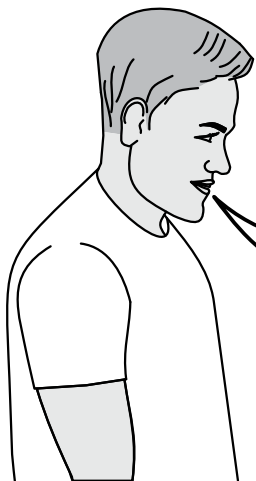
2105



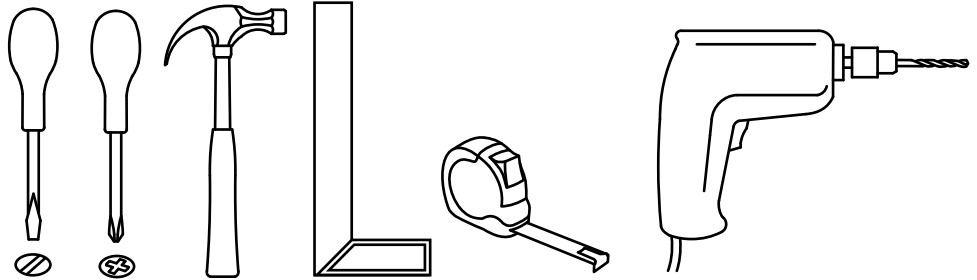
Este produto possui vídeo de montagem no YouTube.
Utilize o QR Code para acessar:

Este producto tiene vídeo de montaje en YouTube.
Utilice el QR Code para acceder:

*There is an assembly video for this product on Youtube.
Use the QR Code to access:*



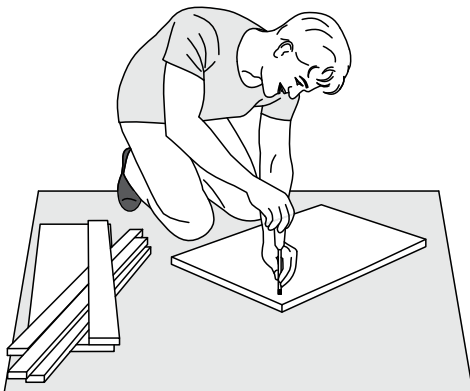
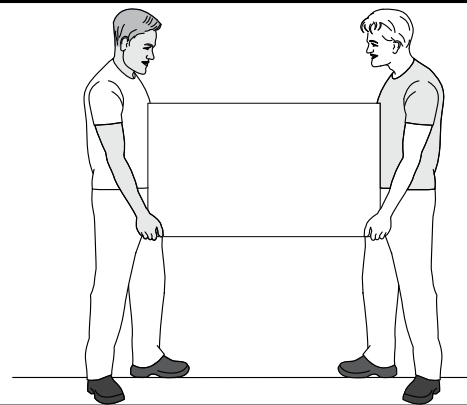
Ferramentas necessárias para montar o móvel.
Herramientas necesarias para armar el mueble.
Tools needed to assemble the furniture.



A montagem deve ser efetuada
por duas pessoas.

**El montaje debe ser efectuado
por dos personas.**

*The assembly must be done
by two people.*



Montar o móvel sobre uma superfície
limpa e plana.

**Armar el mueble sobre una superficie
limpia y plana.**

*Assemble the furniture on a clean and
flat surface.*

Dúvidas? Entrar em contato:
¿Dudas? Ponerse en contacto:

Doubts? Get in touch:

in@madesa.com
www.madesa.com
www.youtube.com/madesamoveisvideos



TAMANHO REAL - TAMAÑO VERDADERO - REAL SIZE

Em caso de dúvida, compare as ferragens com as imagens abaixo em tamanho real.

En caso de dudas, compare las herrajes con las imágenes a seguir en tamaño real.

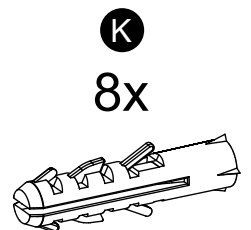
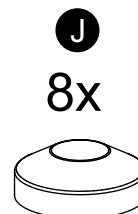
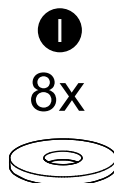
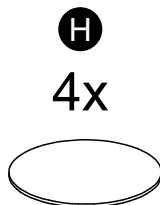
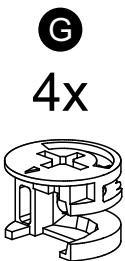
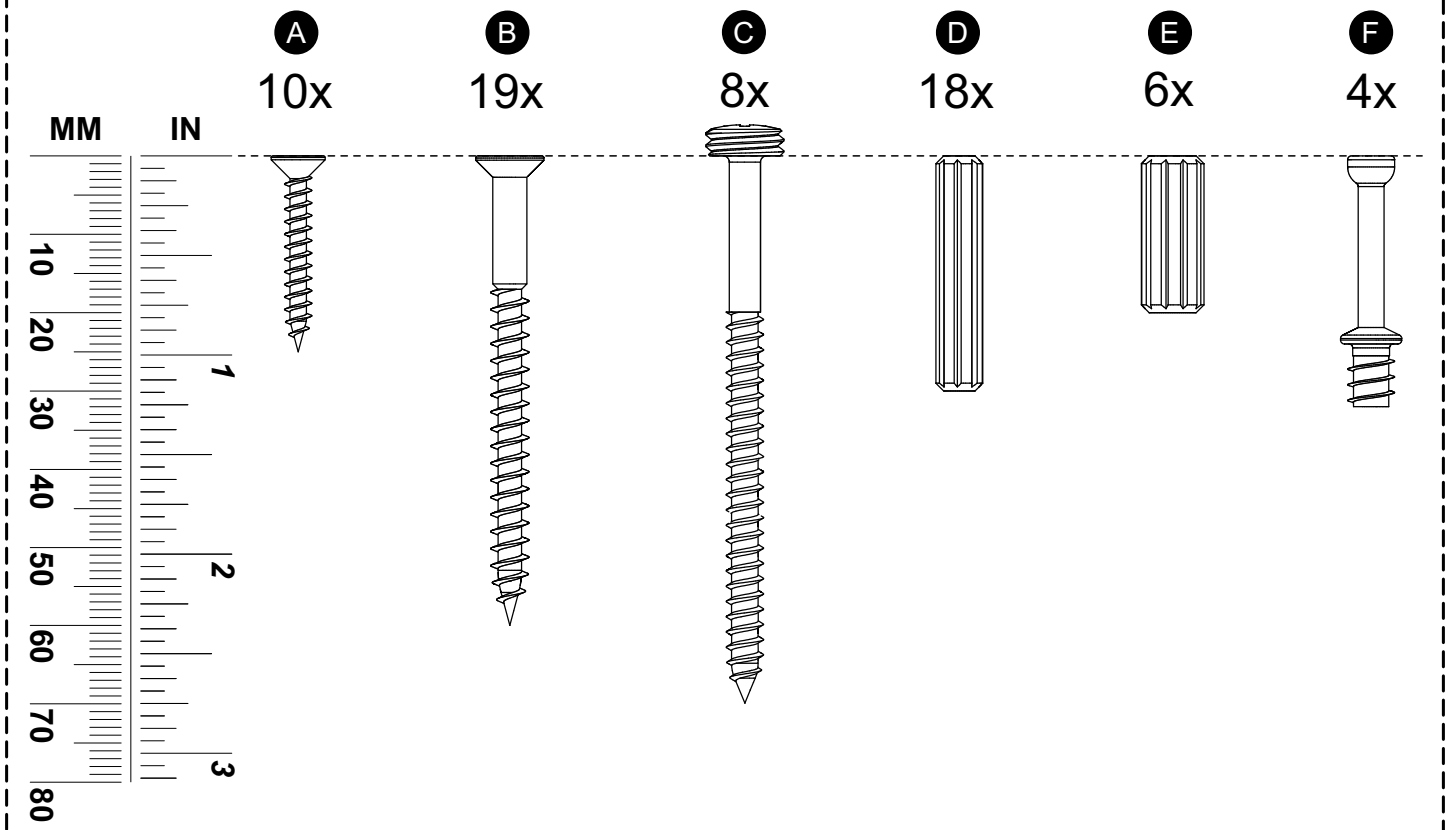
In case of doubt, compare the hardware with the full-size images below.



Para visualizar o vídeo explicativo, utilize este QR Code:

Para visualizar el vídeo explicativo, utilice este QR Code:

For viewing the explanatory video, use this QR code:



ATENÇÃO - ATENCIÓN - ATTENTION

As buchas de fixação fornecidas são adequadas apenas para paredes de alvenaria.

Qualquer dúvida sobre a bucha correta para a sua parede, procure ajuda de um profissional. Falhas no produto devido ao uso de fixações incorretas são de responsabilidade do montador.

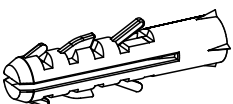
Las herrajes de fijación suministradas son adecuadas solo para paredes de albañilería.

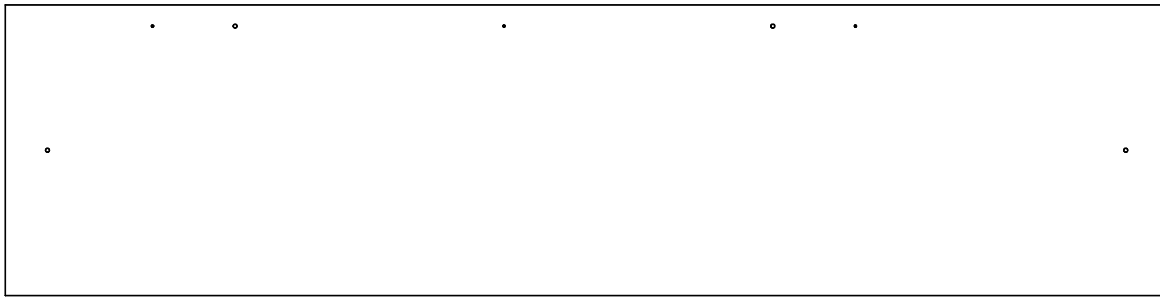
Cualquier duda sobre las fijaciones adecuadas para su pared, procure la ayuda de un profesional. Fallas en el producto debido al uso de fijaciones incorrectas son de responsabilidad del montador.

The fixing devices provided with the product are only suitable for masonry walls.

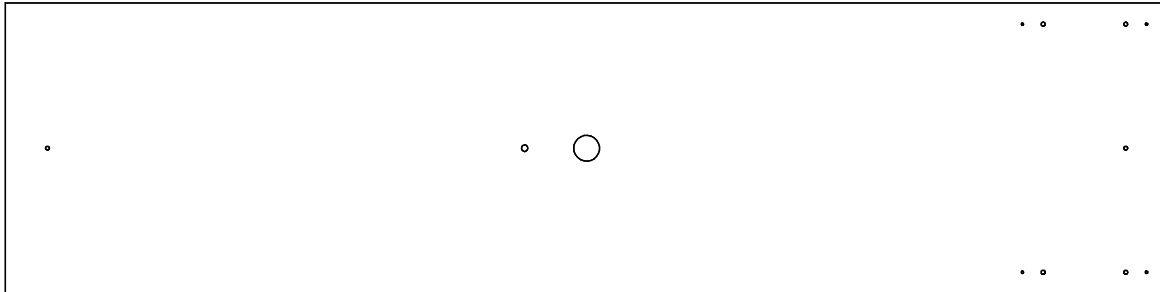
For advice on suitable fixing systems for your wall, consult with a professional.

Problems with the product caused by using inappropriate screw systems are the responsibility of the assembler.

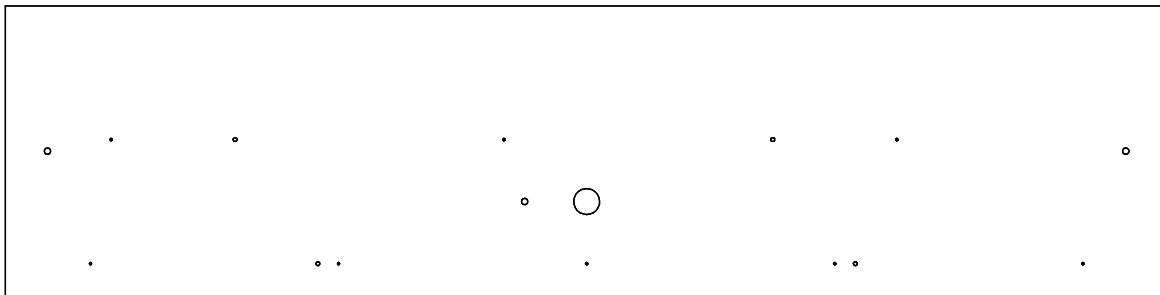




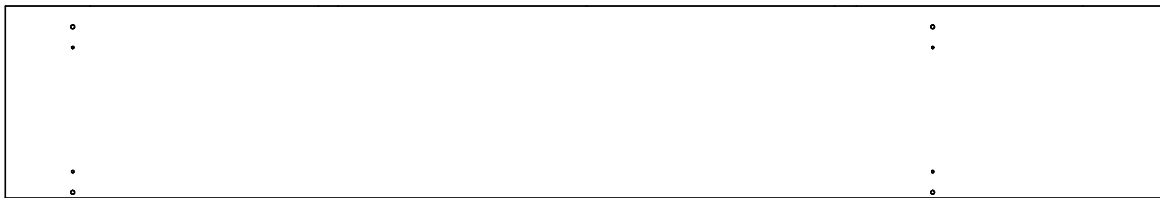
1 (12 x 450 x 1800 mm)
(0,47 x 17,72 x 70,87 in)



2 (12 x 450 x 1800 mm)
(0,47 x 17,72 x 70,87 in)



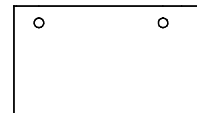
3 (12 x 450 x 1800 mm)
(0,47 x 17,72 x 70,87 in)



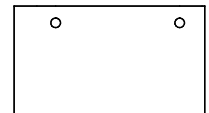
4 (25 x 297 x 1796 mm)
(0,98 x 11,69 x 70,71 in)



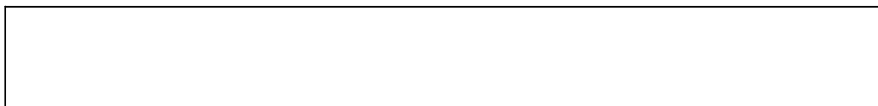
5 (25 x 297 x 1360 mm)
(0,98 x 11,69 x 53,54 in)



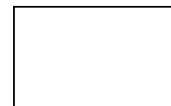
6 (25 x 167 x 295 mm)
(0,98 x 6,57 x 11,61 in)



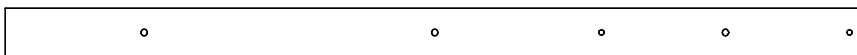
7 (25 x 167 x 295 mm)
(0,98 x 6,57 x 11,61 in)



8 (25 x 157 x 1360 mm)
(0,98 x 6,18 x 53,54 in)



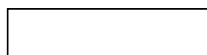
9 (25 x 157 x 275 mm) - 2x
(0,98 x 6,18 x 10,83 in)



10 (15 x 75 x 1330 mm) - 2x
(0,59 x 2,95 x 52,36 in)

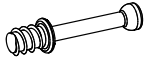
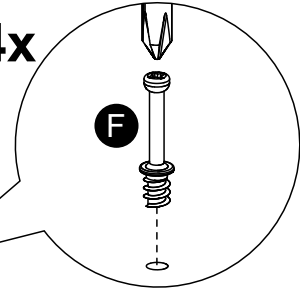
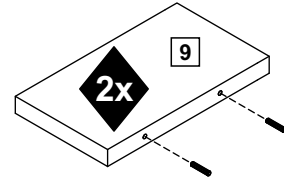


11 (15 x 75 x 905 mm)
(0,59 x 2,95 x 35,63 in)

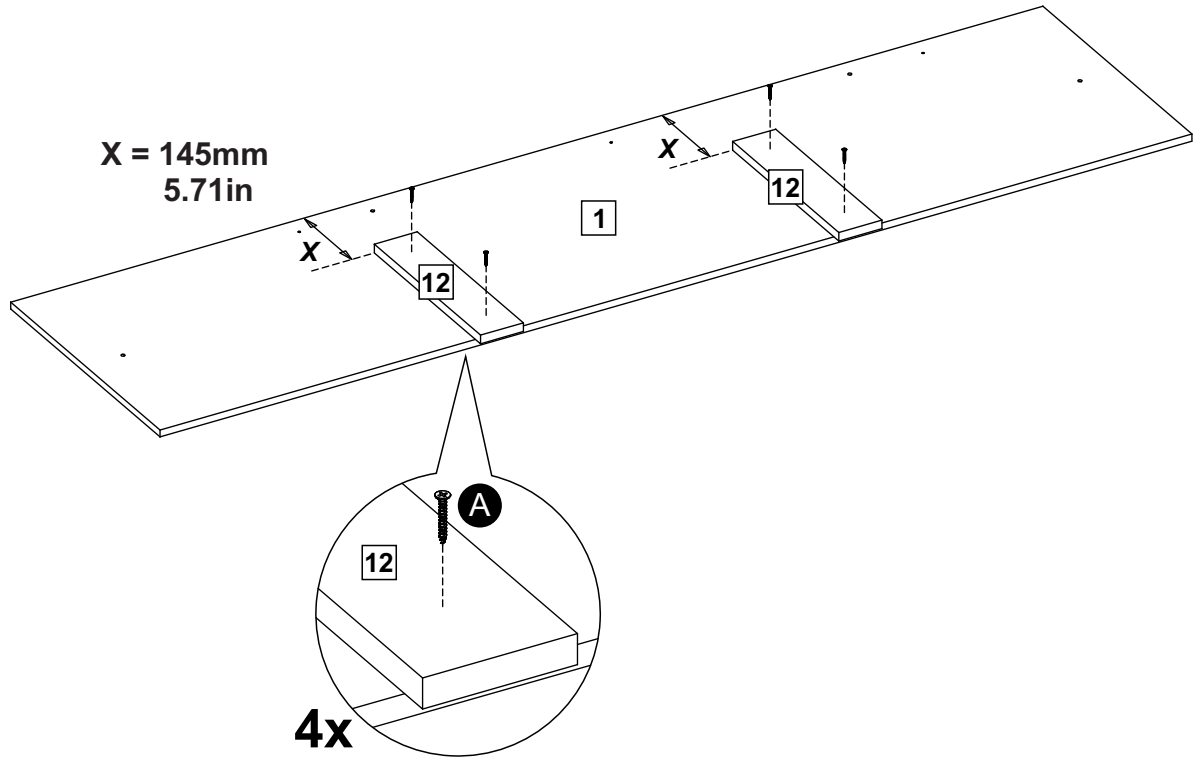
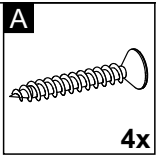


12 (15 x 75 x 320 mm) - 2x
(0,59 x 2,95 x 12,60 in)

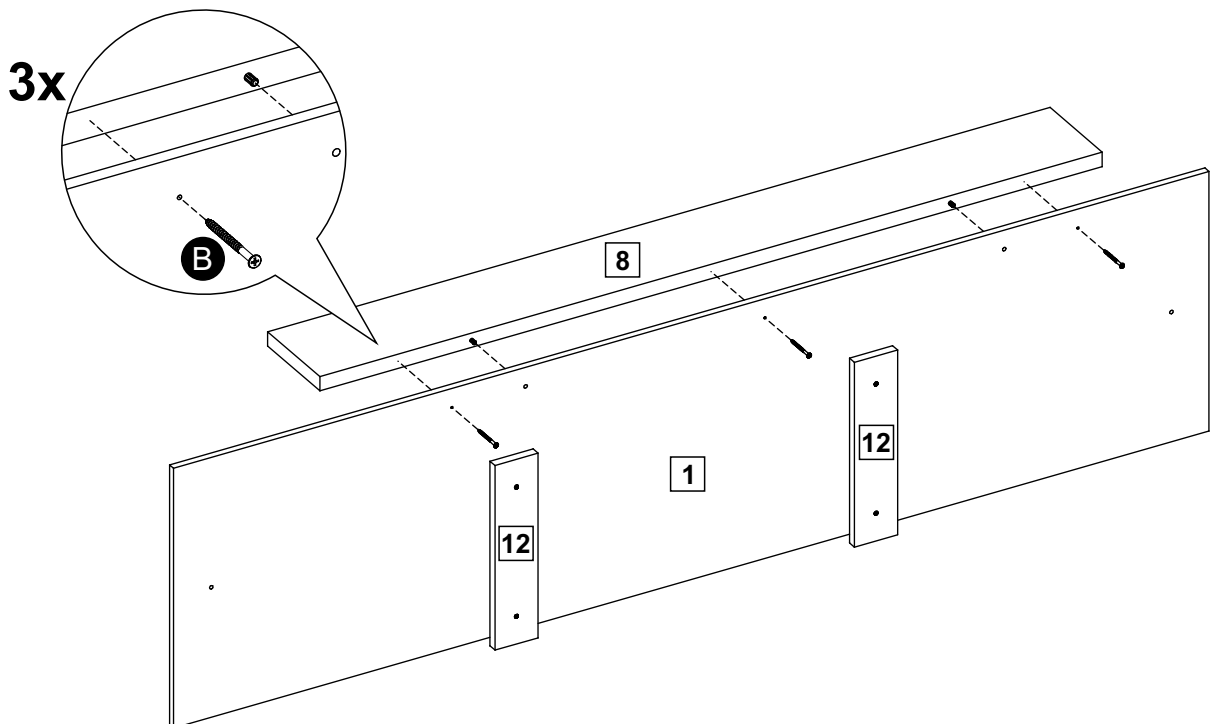
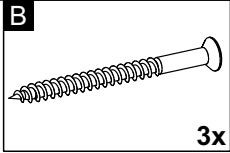
1

D**18x****F****4x****4x****F****5****9****2x****8****4****7****6****18x****D**

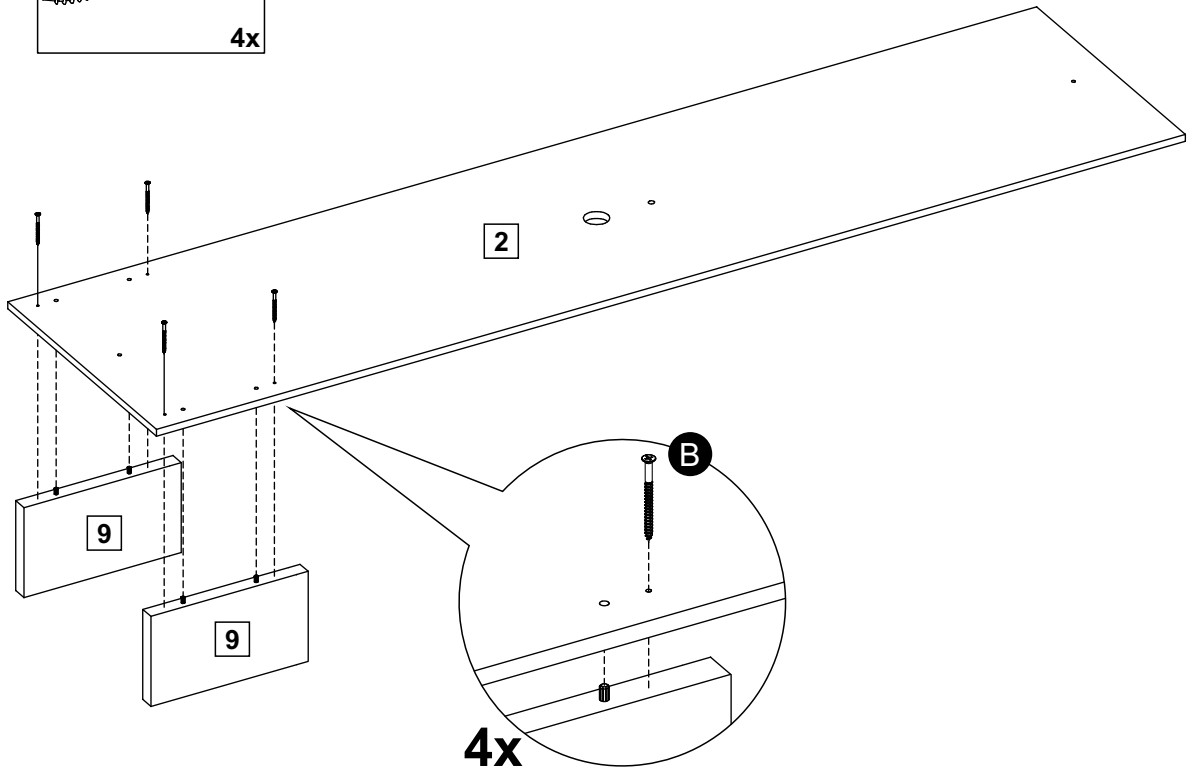
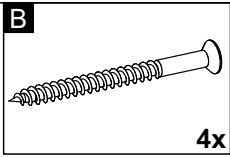
2



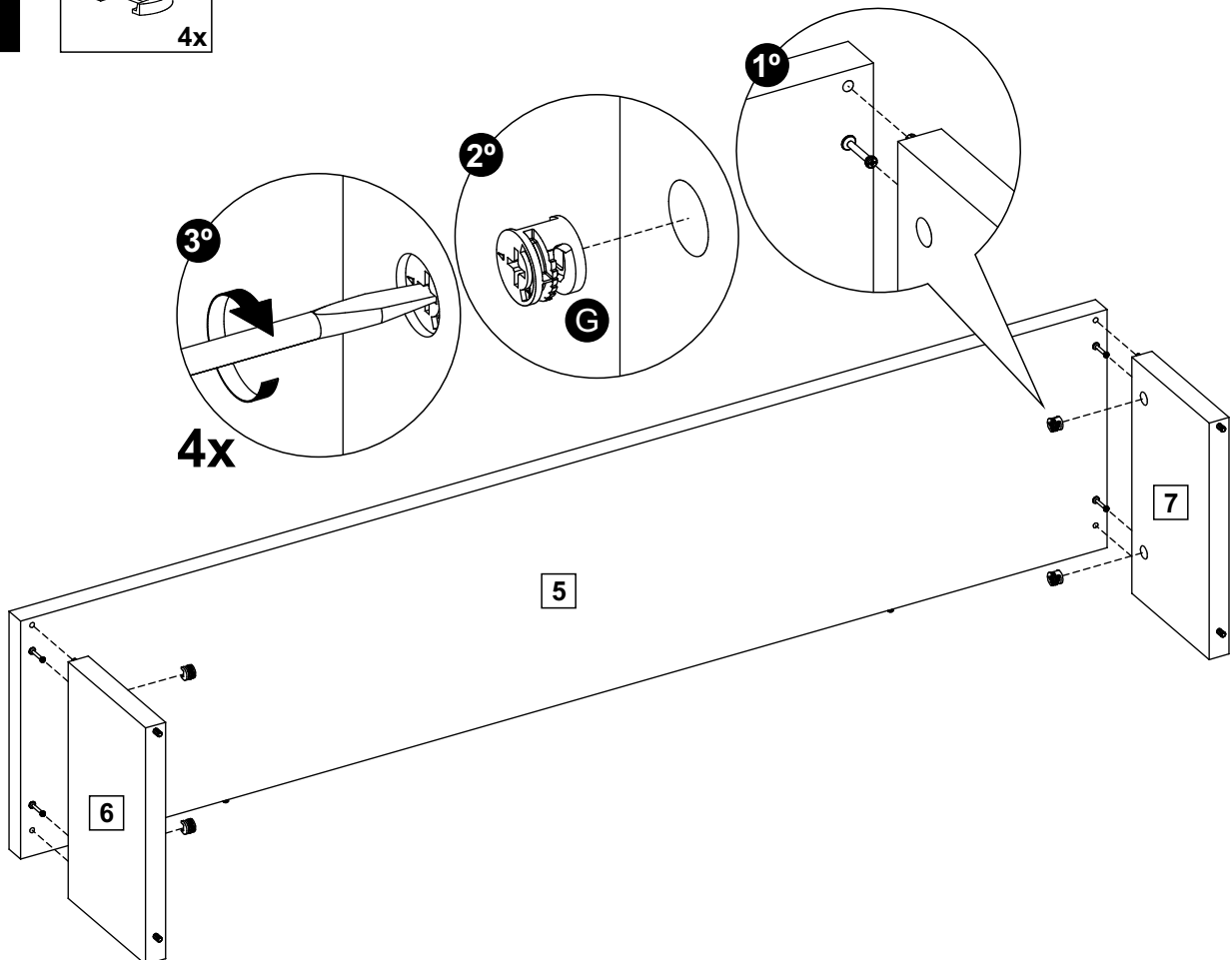
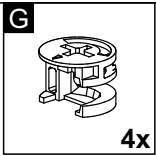
3



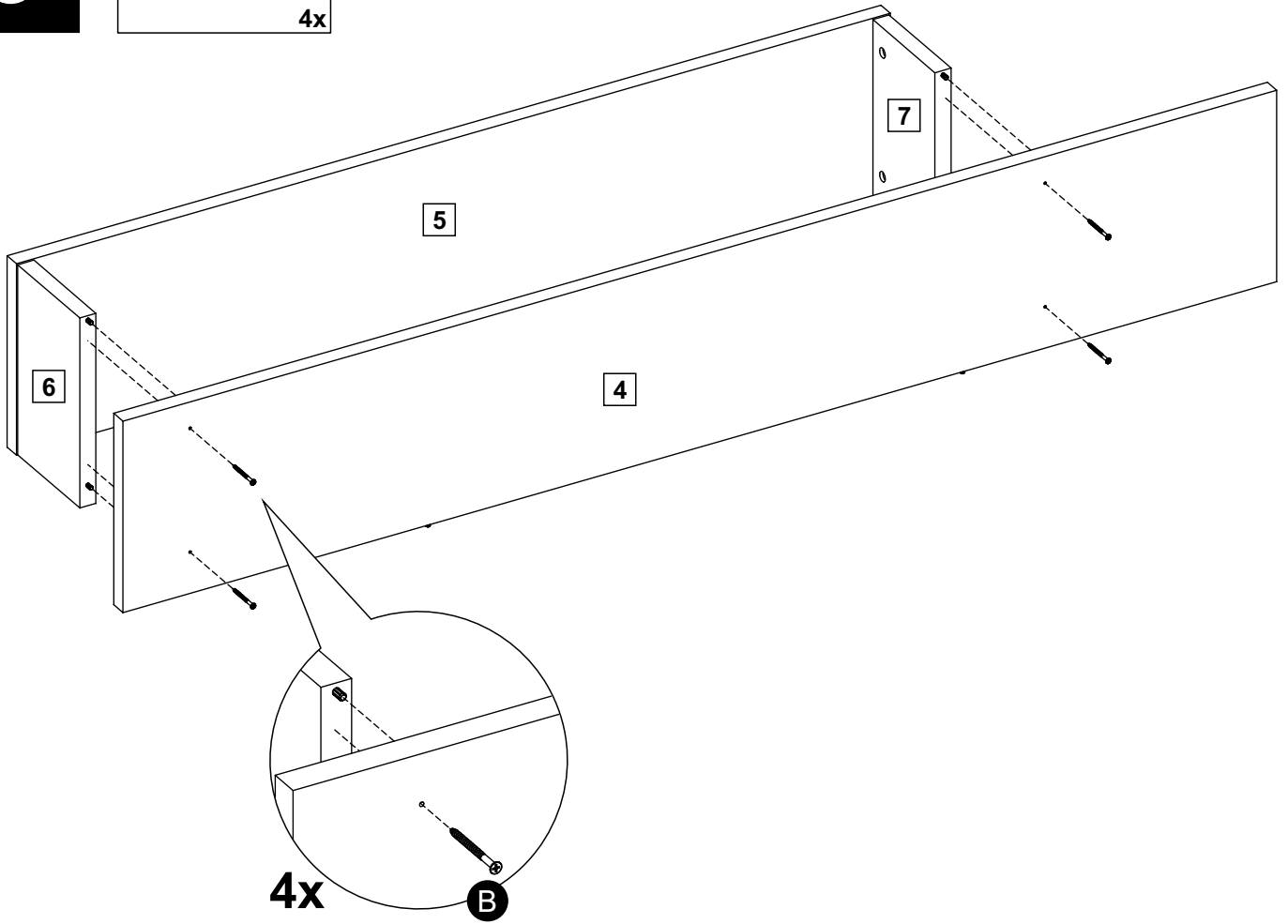
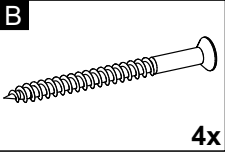
4



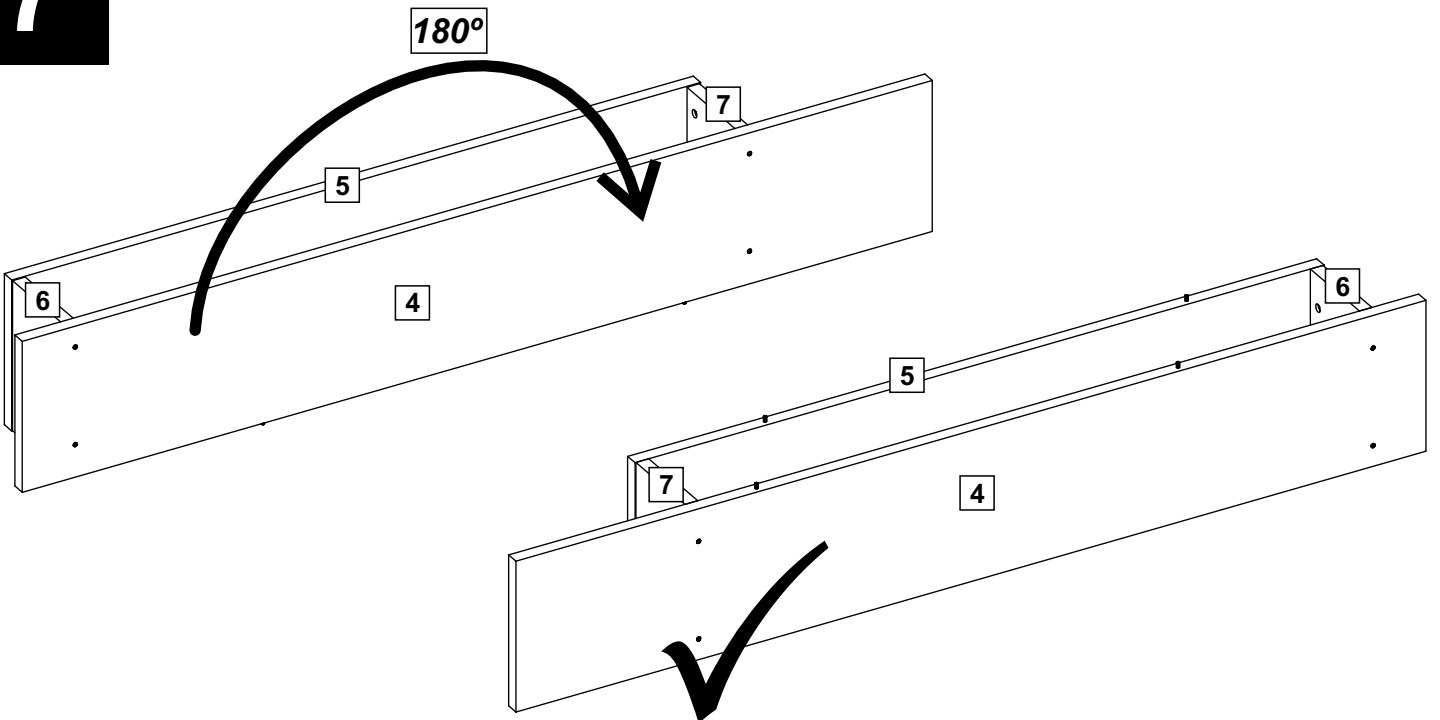
5



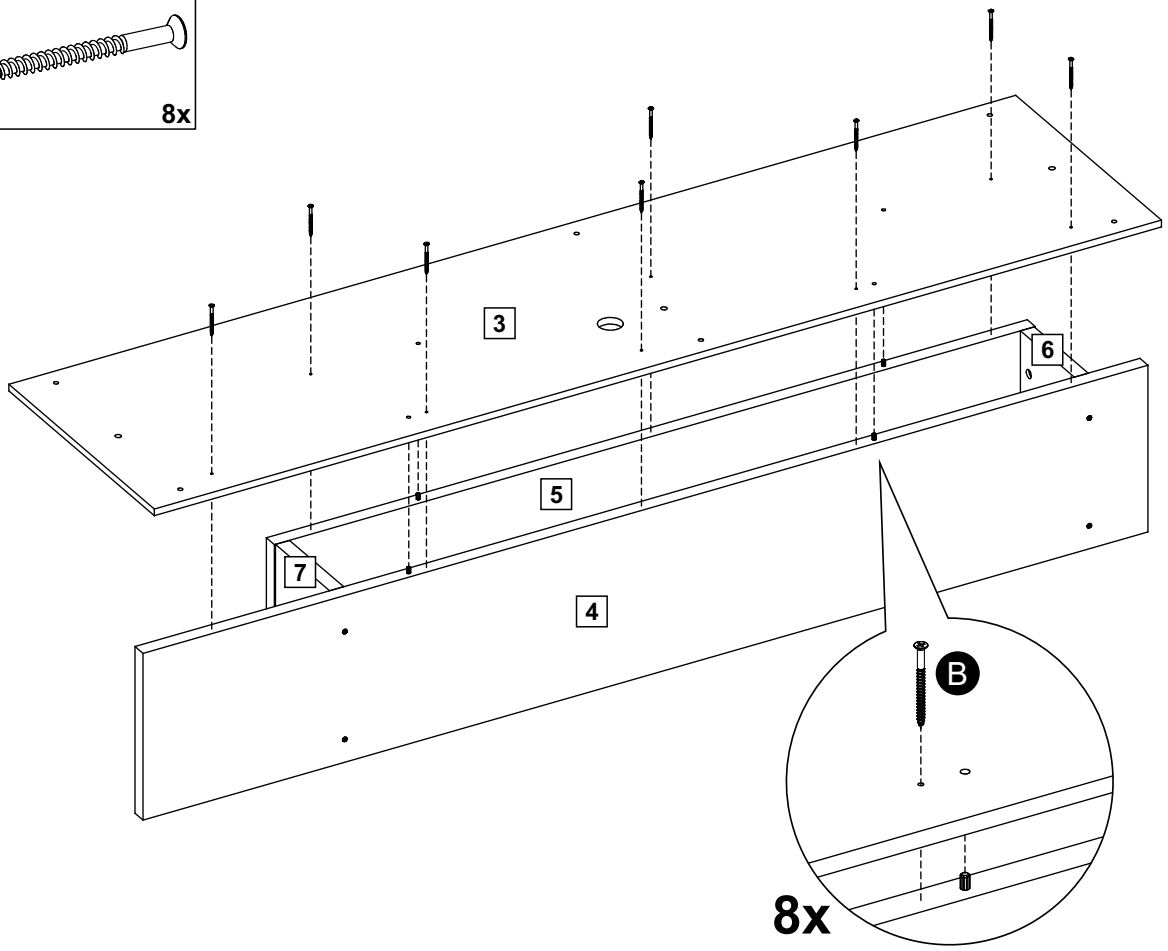
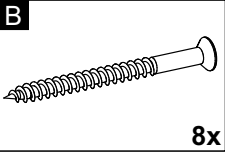
6



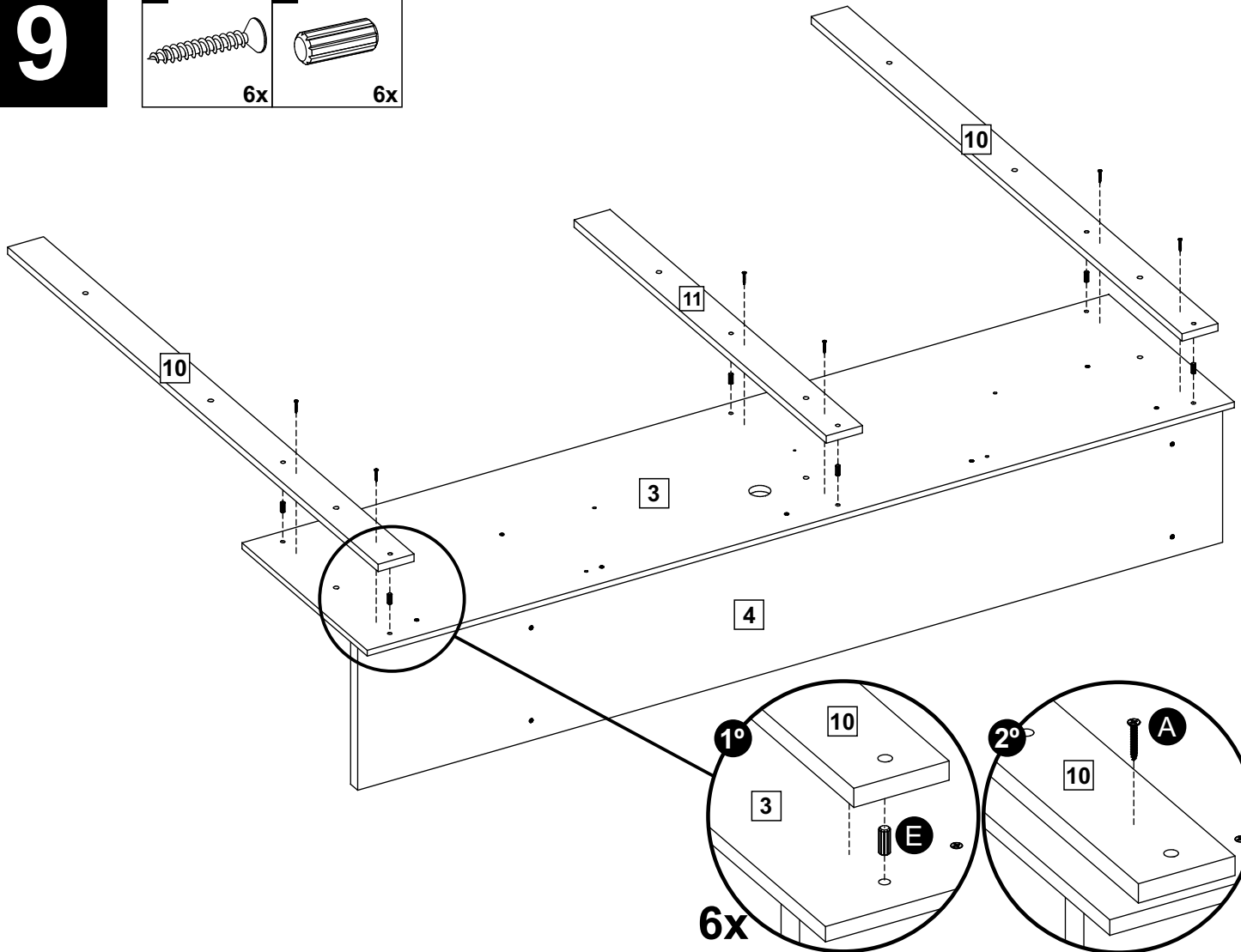
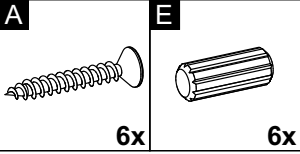
7



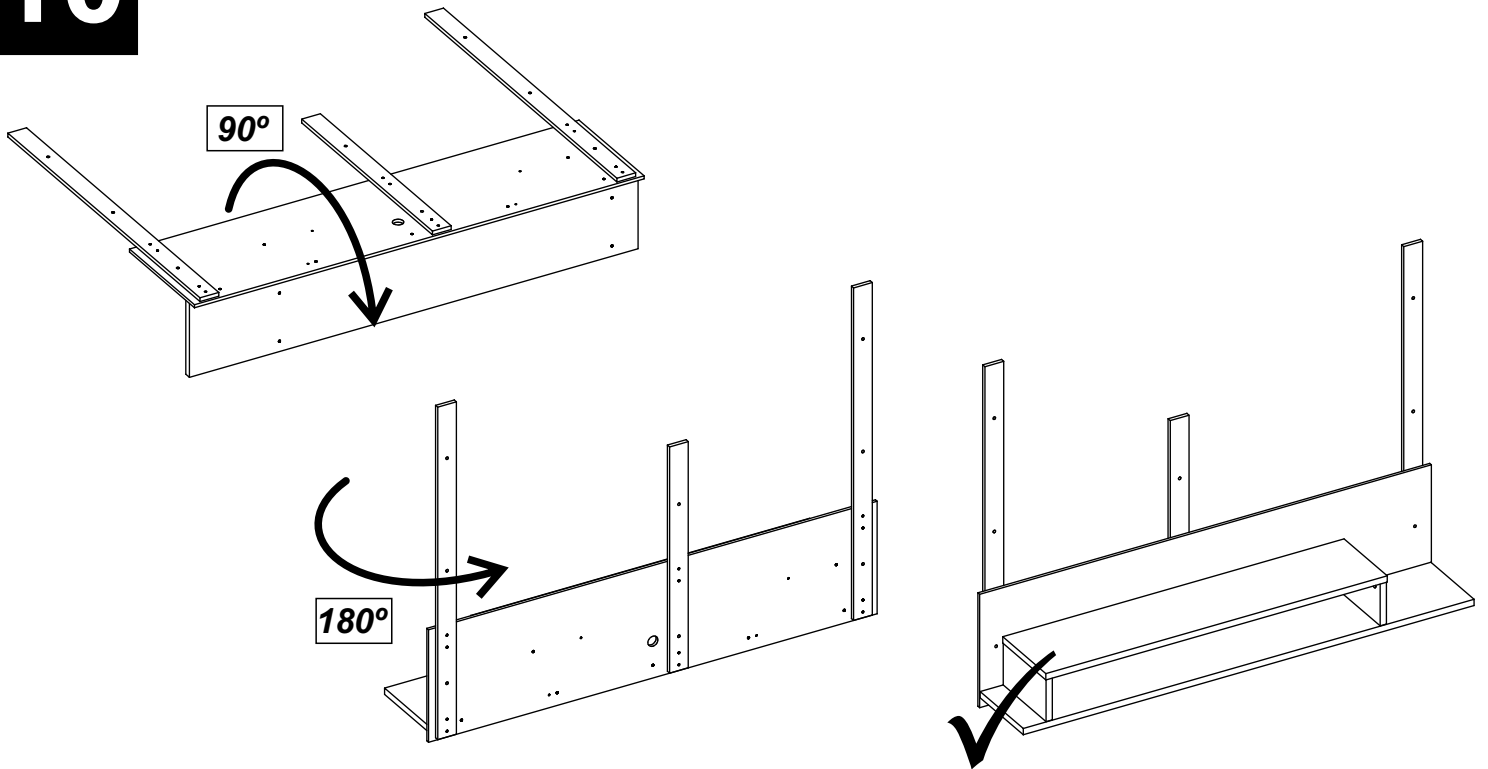
8



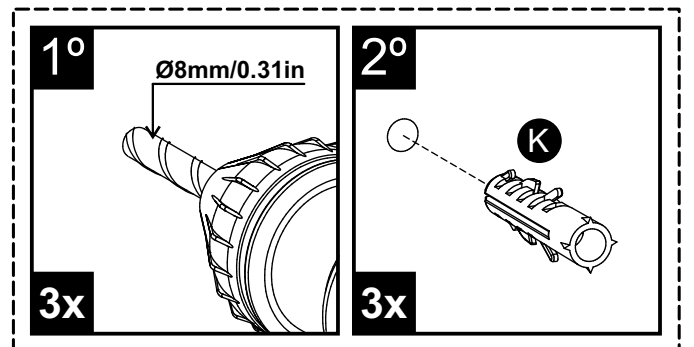
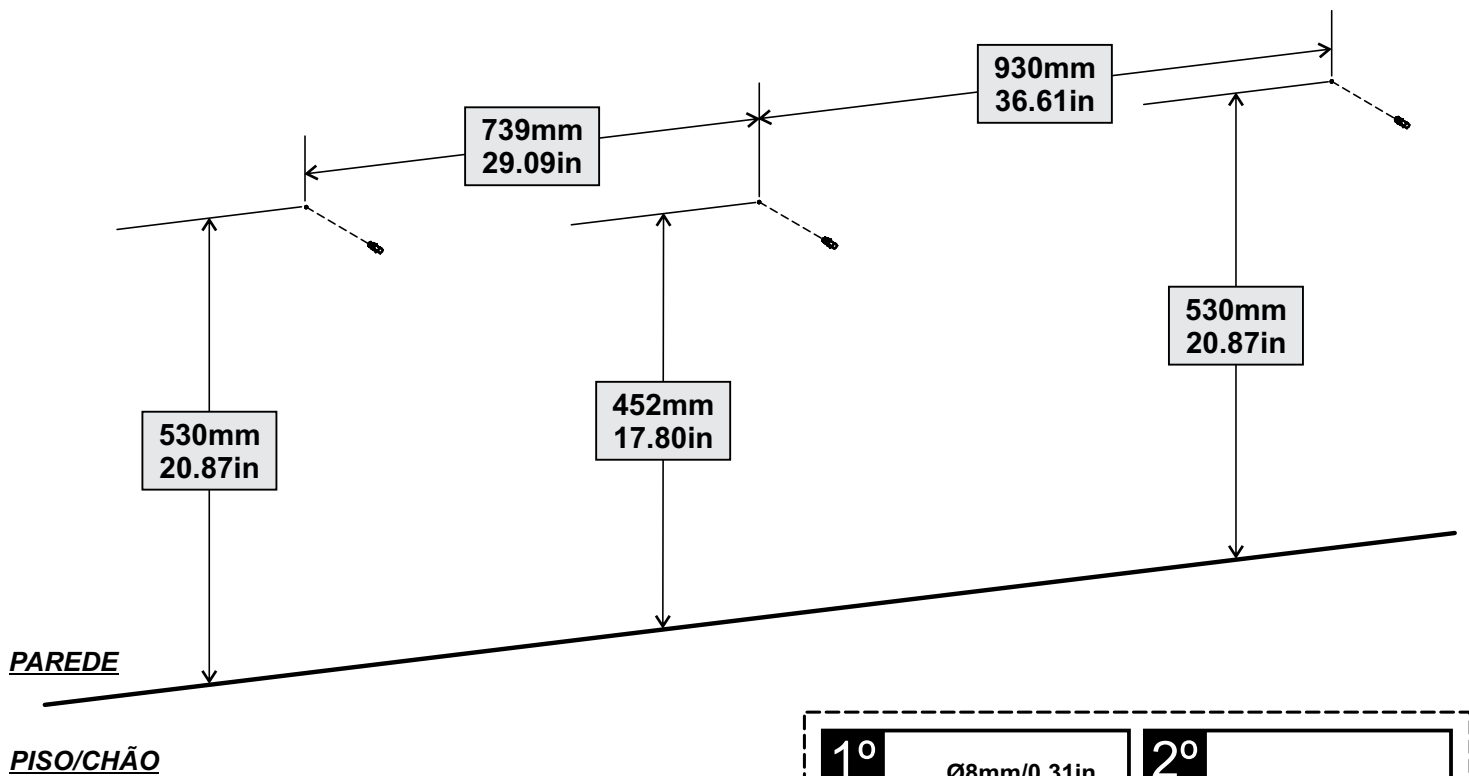
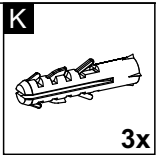
9



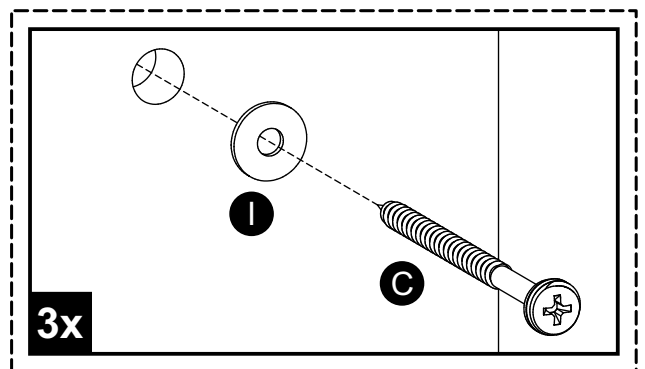
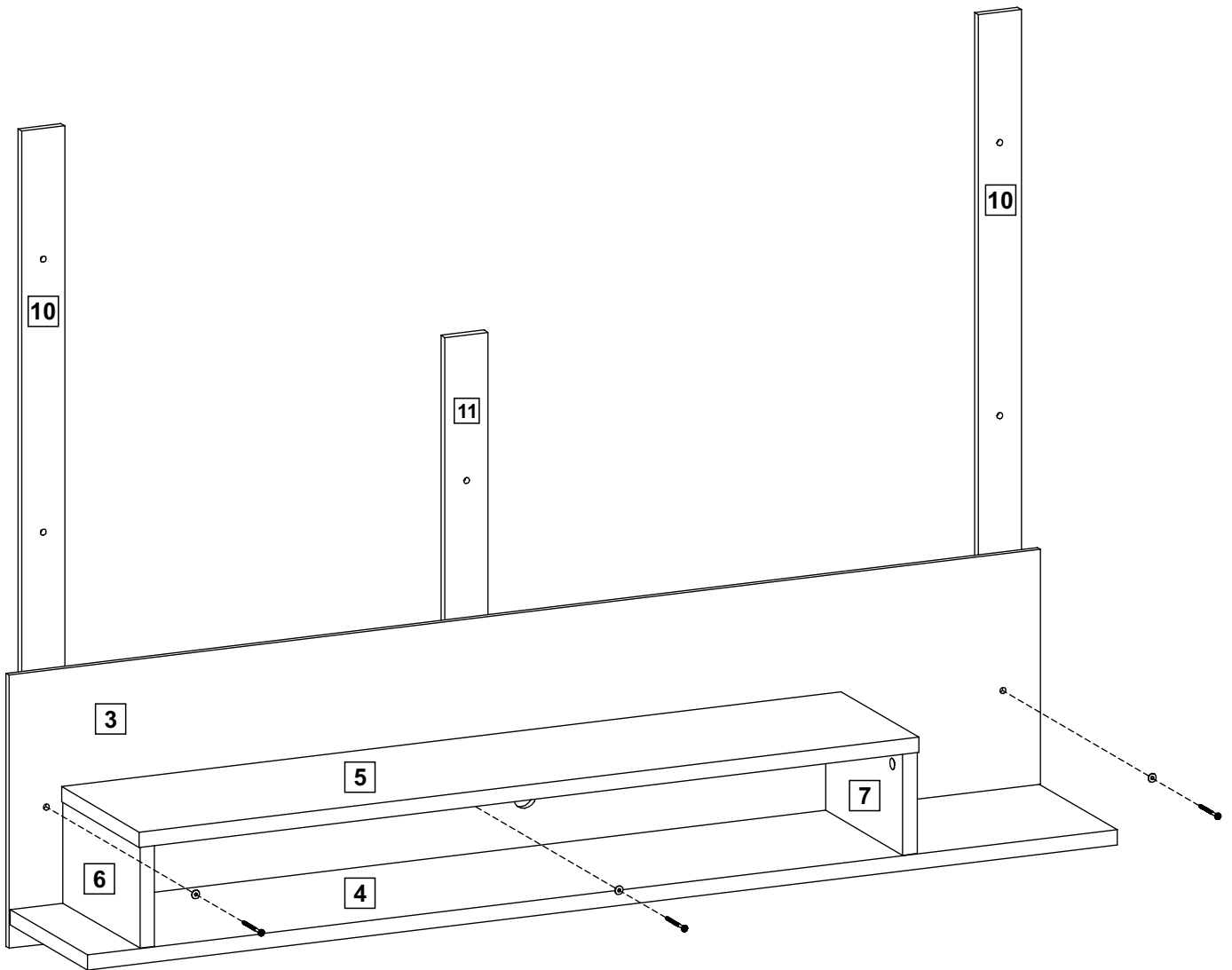
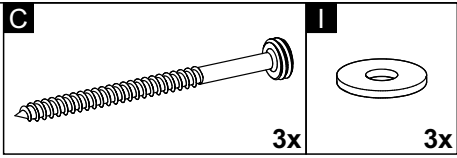
10



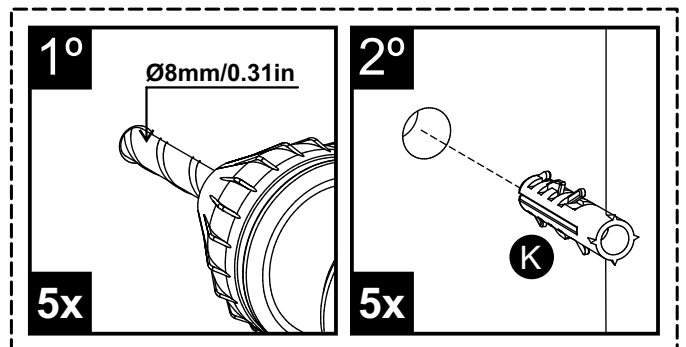
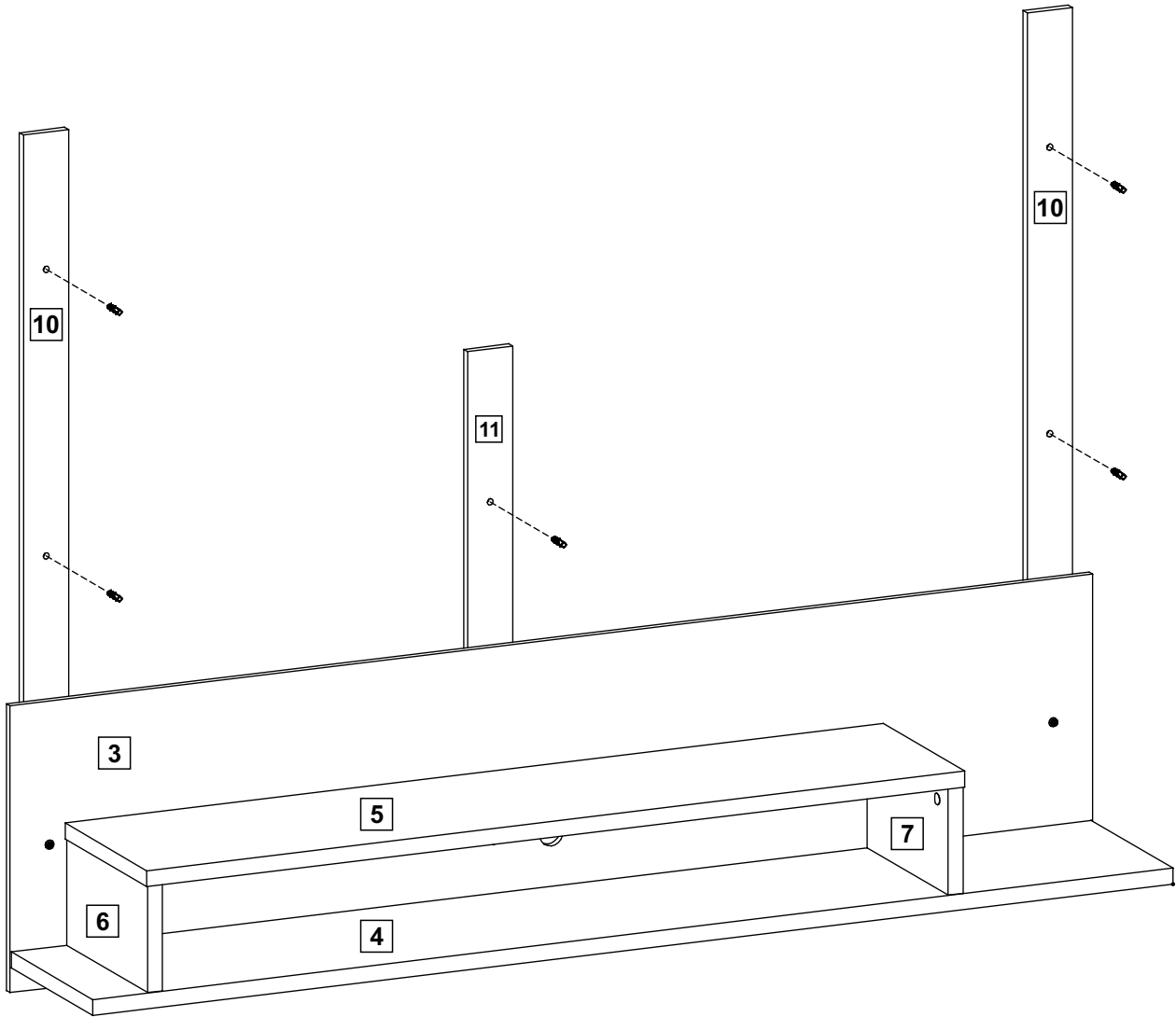
11

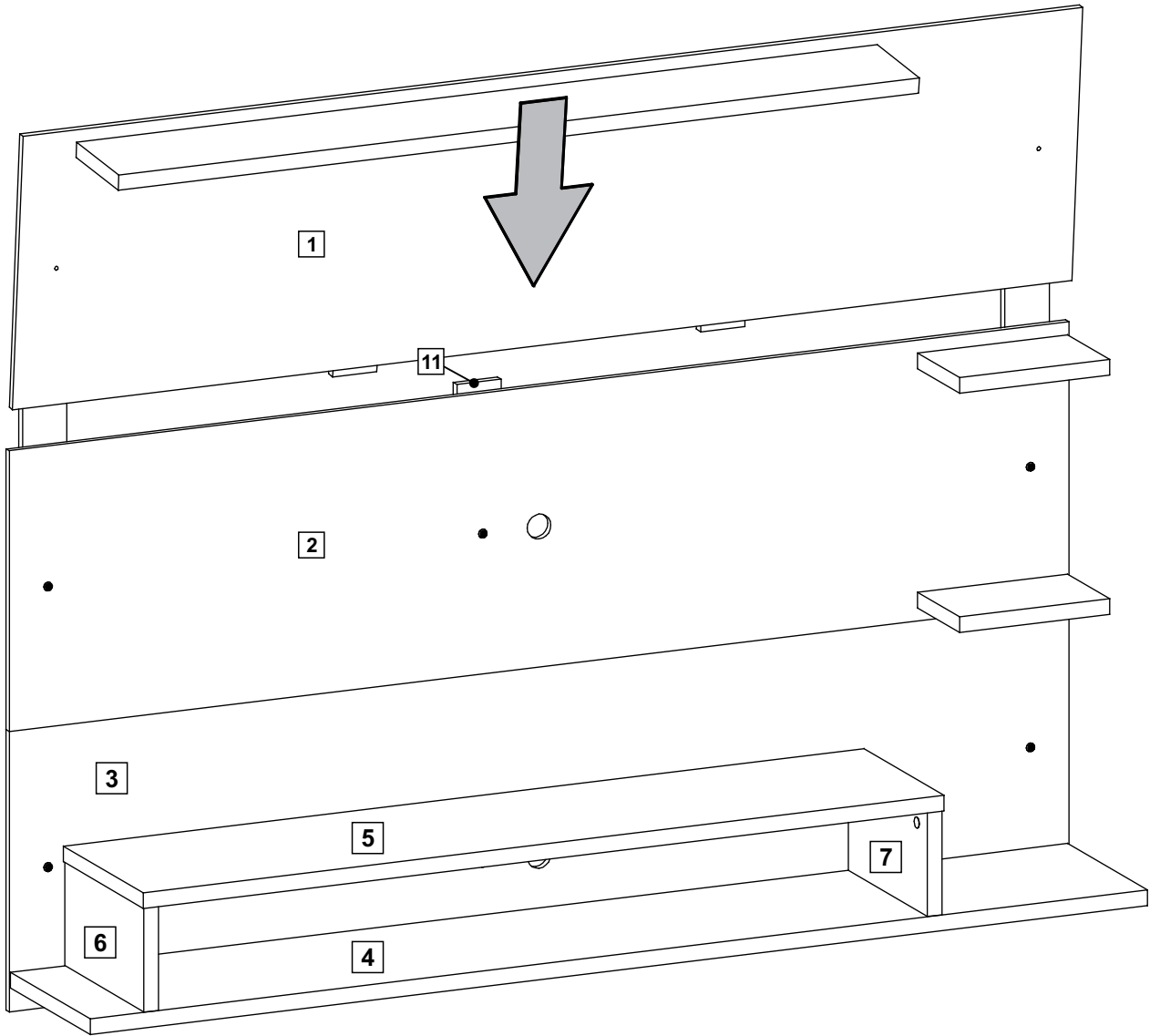


12

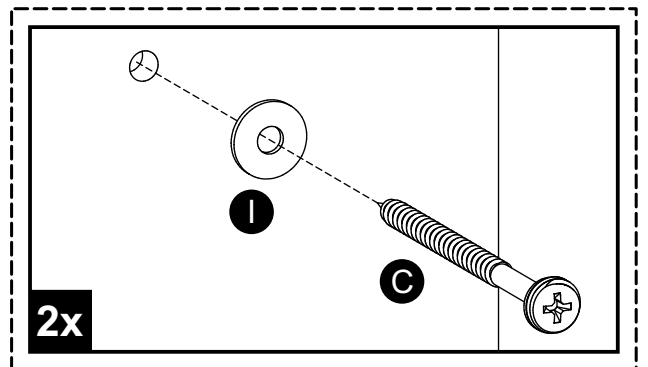
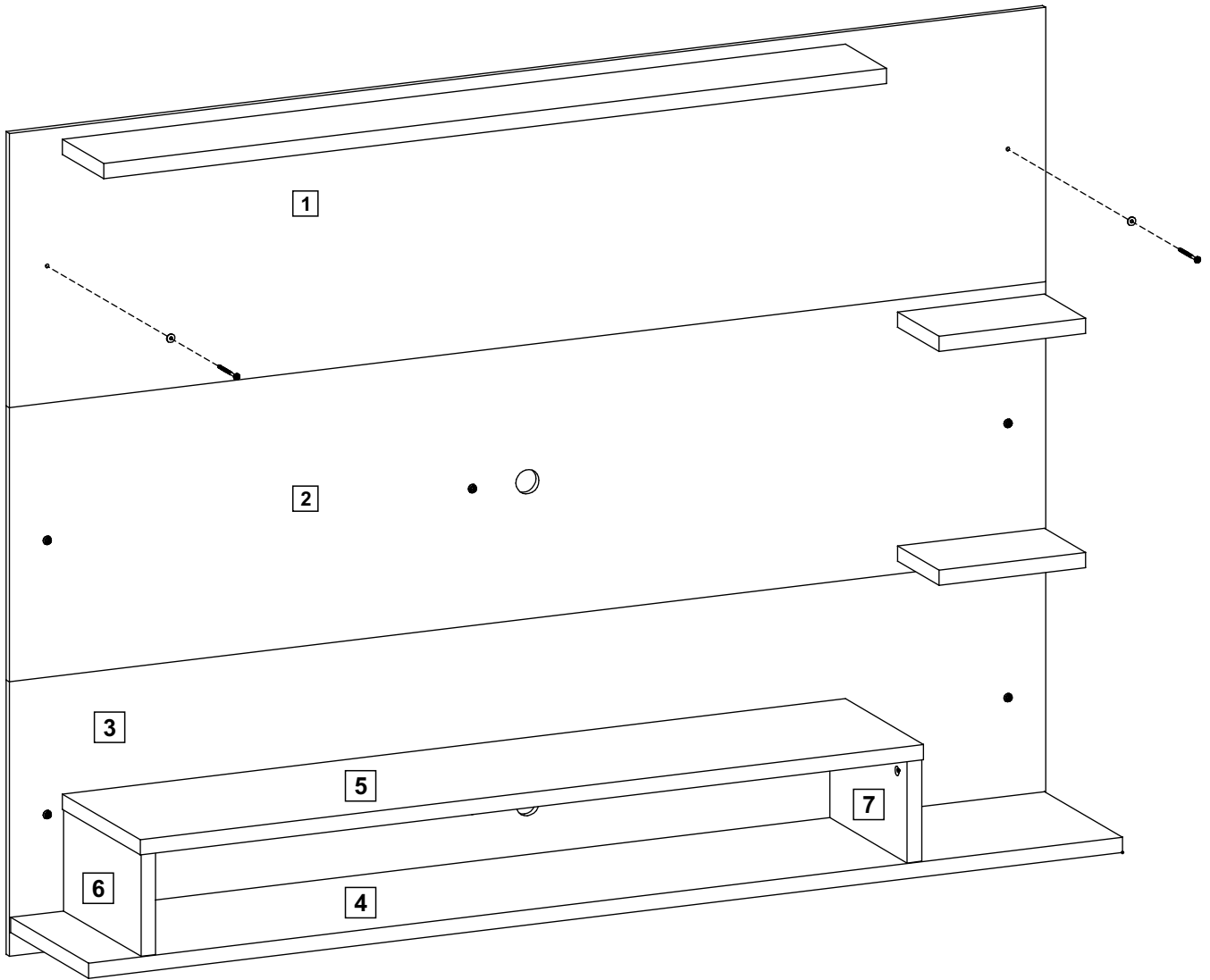
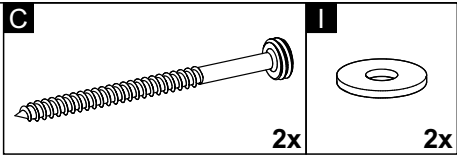


13

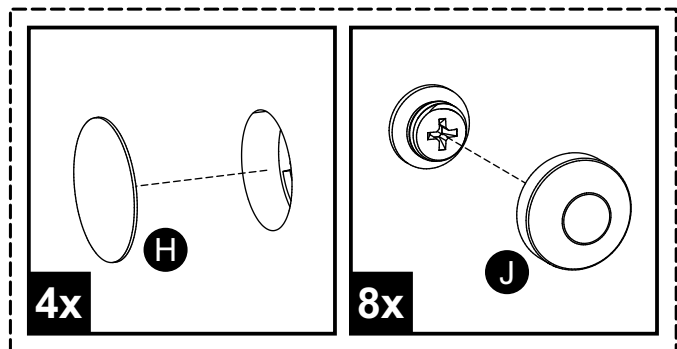
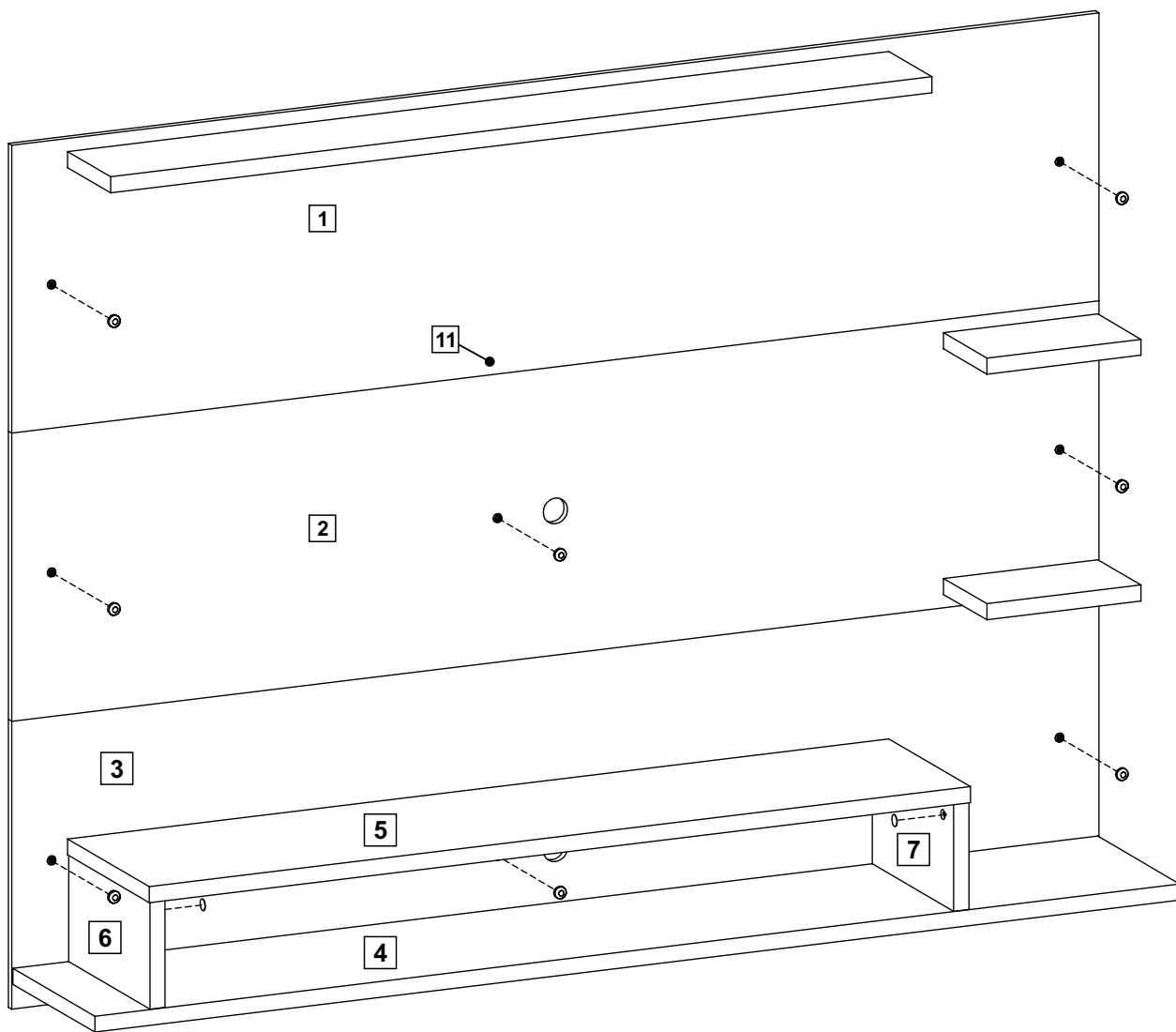
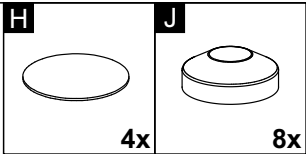
K**5x**



16



17



IT	DESCRIÇÃO	ESP	LARG	COMP	QTD	2105091	21055Z1	21058N1
1	PAINEL SUPERIOR	12	450	1800	1	203421050910	203421055Z10	203421058N10
2	PAINEL CENTRAL	12	450	1800	1	203421050904	203421055Z04	203421058N04
3	PAINEL INFERIOR	12	450	1800	1	203421050905	203421055Z05	203421058N05
4	BASE	25	297	1796	1	203421050901	203421055Z01	203421058N01
5	TAMPO	25	297	1360	1	203421050908	203421055Z08	203421058N08
6	LATERAL ESQUERDA	25	167	295	1	203421050903	203421055Z03	203421058N03
7	LATERAL DIREITA	25	167	295	1	203421050902	203421055Z02	203421058N02
8	TAMPO SUPERIOR	25	157	1360	1	203421050909	203421055Z09	203421058N09
9	PRATELEIRA	25	157	275	2	203421050907	203421055Z07	203421058N07
10	TIRA LATERAL	15	75	1330	2	203421050013	203421050013	203421050013
11	TIRA CENTRAL	15	75	905	1	203421050010	203421050010	203421050010
12	TIRA MENOR SUPERIOR	15	75	320	2	203421050012	203421050012	203421050012
A	PARAFUSO 3,5x25 CC				10		2065352500019	
B	PARAFUSO 4,5x60 CC				19		2065456000019	
C	PARAFUSO 4,8x70mm CABEÇA ROSCADA M10				8		2065000000021	
D	CAVILHA 6x30mm				18		2080063000016	
E	CAVILHA 8x20mm				6		2080082000004	
F	MINIFIX PARAFUSO 6x35mm				4		2075063000012	
G	TAMBOR PARA MINIFIX 15x12mm				4		2075151200027	
H	TAPA FURO ADESIVO 19mm				4	2070100090149	2070100090186	2070100012515
I	ARRUELA LISA 3/16"				8		2075414900039	
J	TAMPA DE PROTEÇÃO E ACABAMENTO M10				8		20700000000575	
K	BUCHA PLÁSTICA 8mm				8		20700000000209	
-	KIT FERRAGEM				1	209021050001	209021050001	209021050001
-	KIT ACESSÓRIO				1	209121050901	209121055Z01	209121058N01