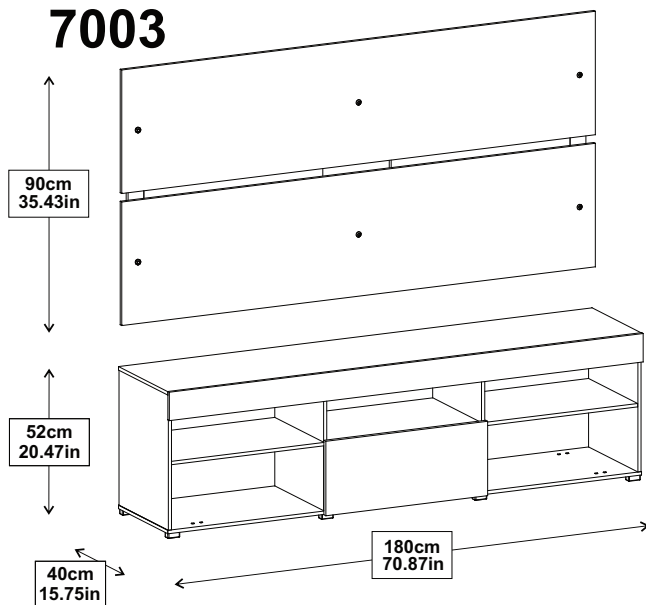
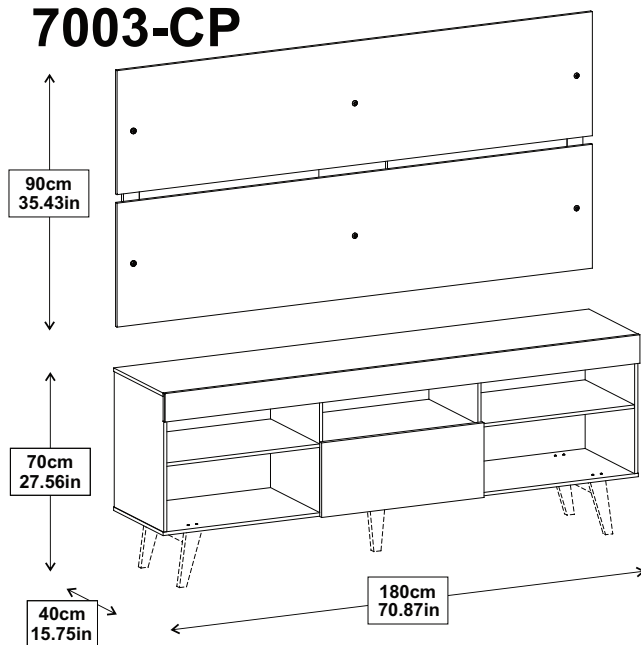


madesa 7003

7003



7003-CP

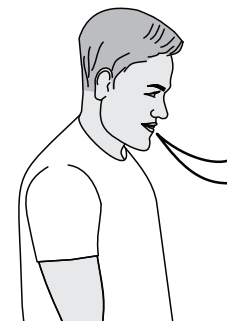


M D Móveis Ltda. - Rodovia RS 122 Km 30 - Bom Princípio - RS - Brasil
in@malesa.com / www.malesa.com / Rev.:20

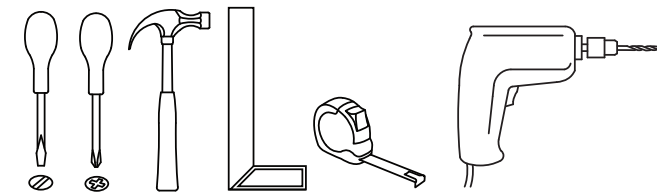
Este produto possui vídeo de montagem no YouTube.
Utilize o QR Code para acessar:

Este producto tiene vídeo de montaje en YouTube.
Utilice el QR Code para acceder:

There is an assembly video for this product on Youtube.
Use the QR Code to access:



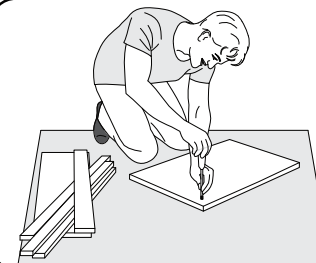
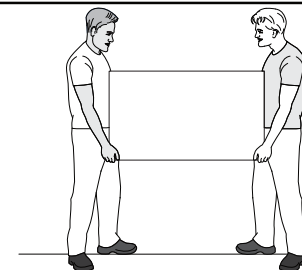
Ferramentas necessárias para montar o móvel.
Herramientas necesarias para armar el mueble.
Tools needed to assemble the furniture.



A montagem deve ser efetuada
por duas pessoas.

El montaje debe ser efectuado
por dos personas.

The assembly must be done
by two people.



Montar o móvel sobre uma superfície
limpa e plana.

Armar el mueble sobre una superficie
limpia y plana.

Assemble the furniture on a clean and
flat surface.

Dúvidas? Entrar em contato:

¿Dudas? Ponerse en contacto:

Doubts? Get in touch:

in@malesa.com
www.malesa.com
www.youtube.com/madesamoveisvideos

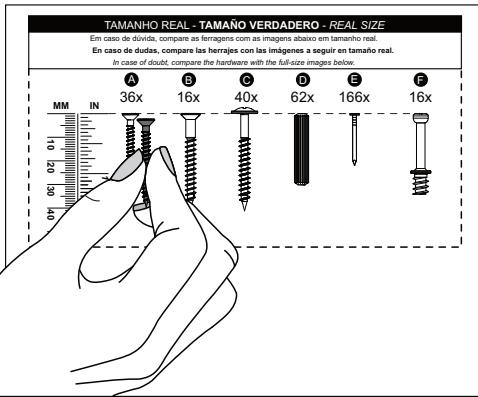


TAMANHO REAL - TAMAÑO VERDADERO - REAL SIZE

Em caso de dúvida, compare as ferragens com as imagens abaixo em tamanho real.

En caso de dudas, compare las herrajes con las imágenes a seguir en tamaño real.

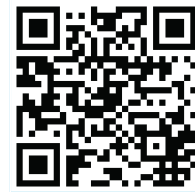
In case of doubt, compare the hardware with the full-size images below.



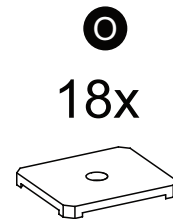
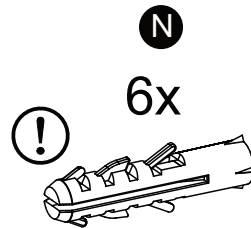
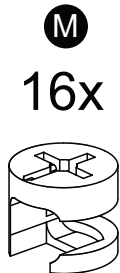
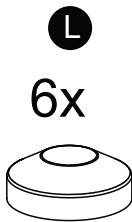
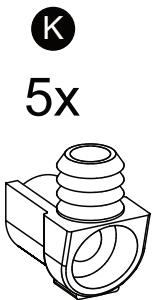
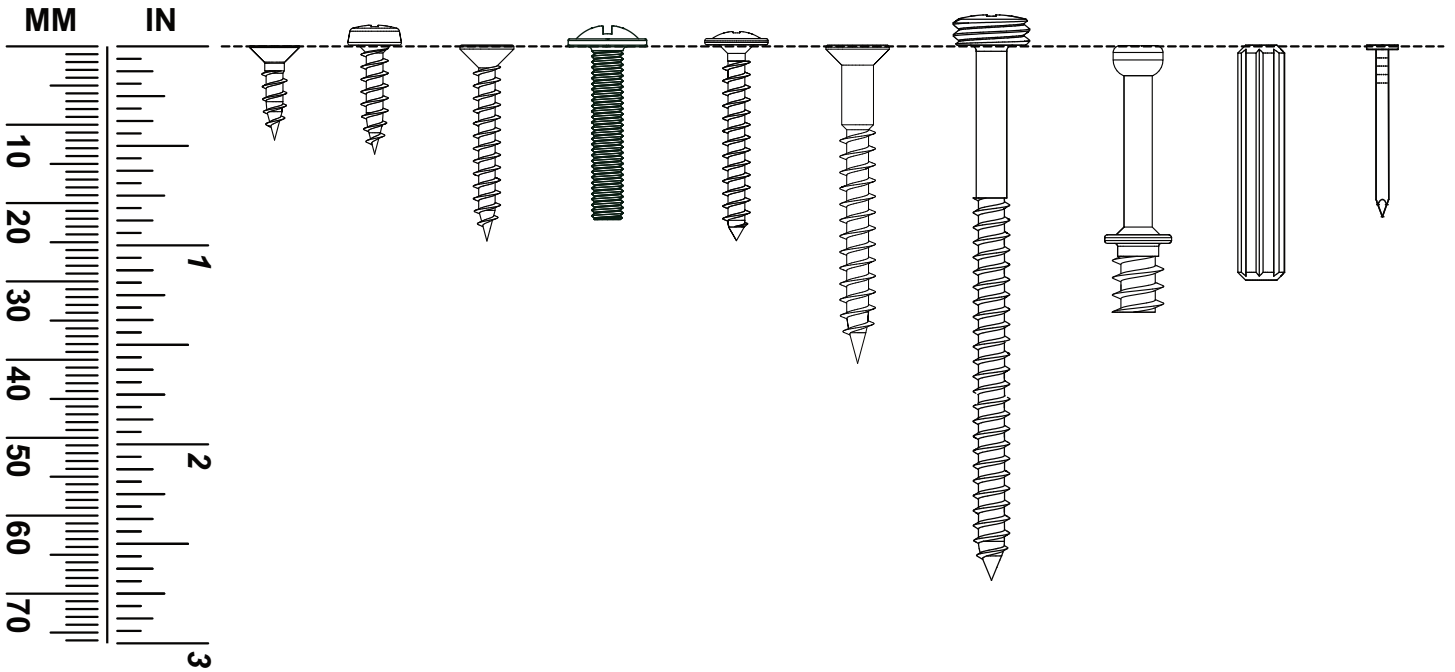
Para visualizar o vídeo explicativo, utilize este QR Code:

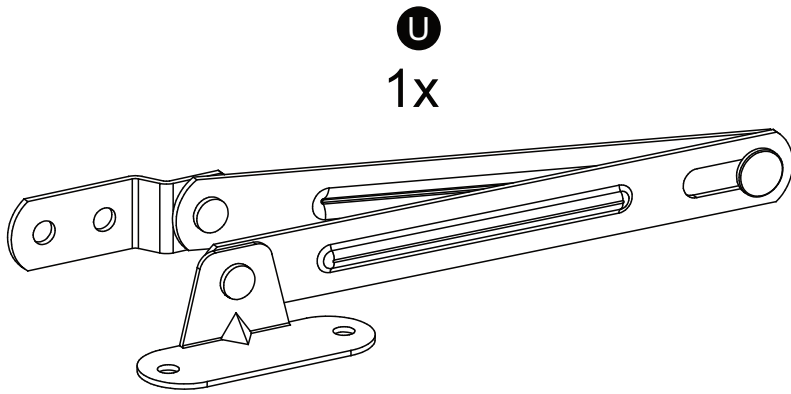
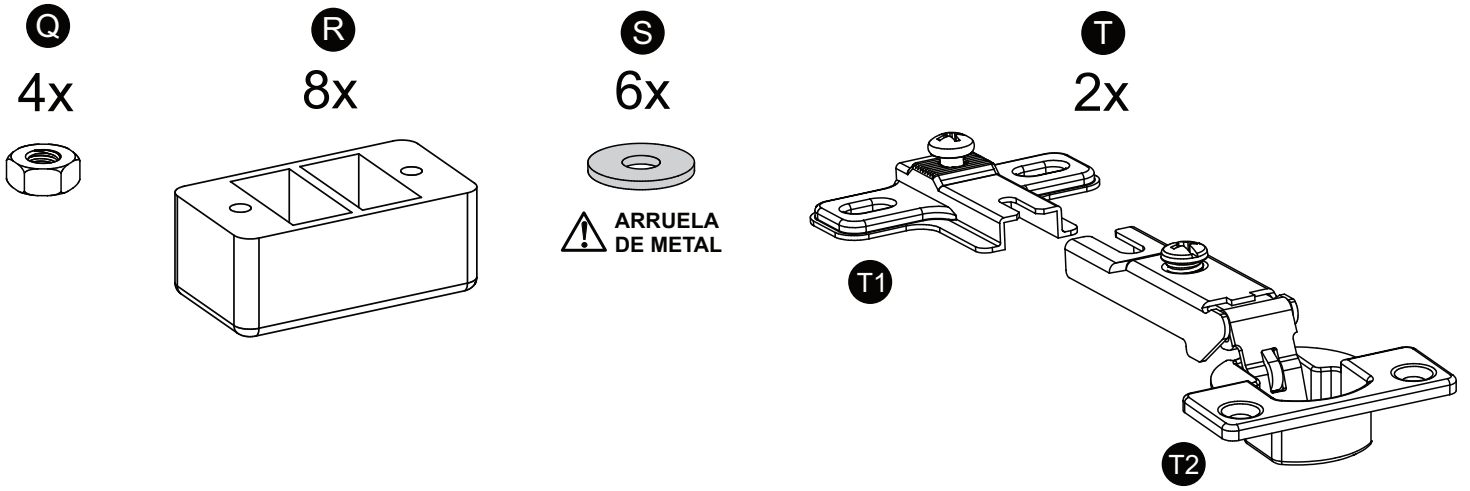
Para visualizar el vídeo explicativo, utilice este QR Code:

For viewing the explanatory video, use this QR code:



- A**
4x
- B**
4x
- C**
40x
- D**
4x
- E**
5x
- F**
12x
- G**
6x
- H**
16x
- I**
28x
- J**
62x



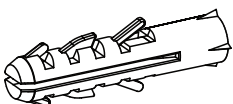


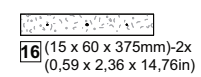
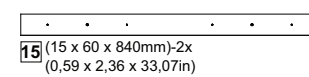
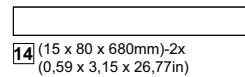
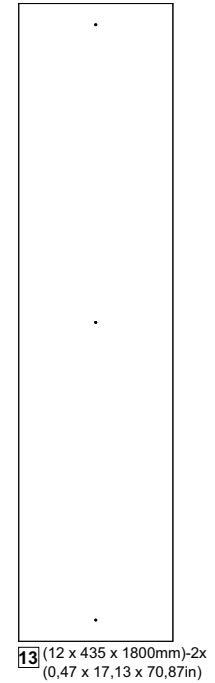
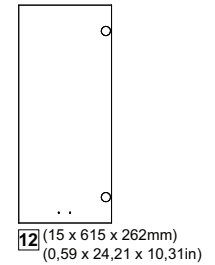
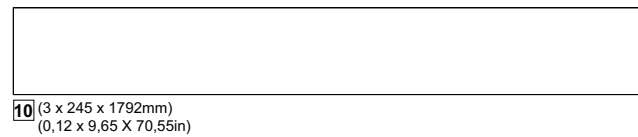
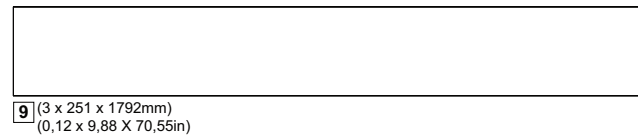
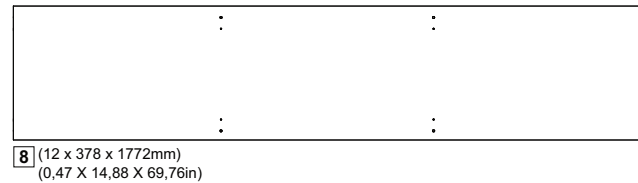
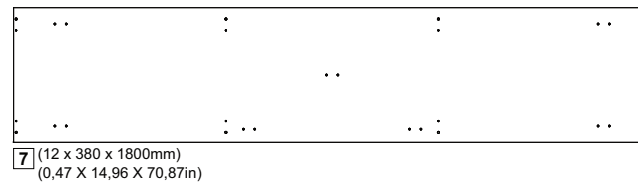
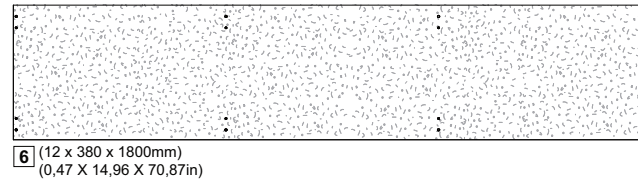
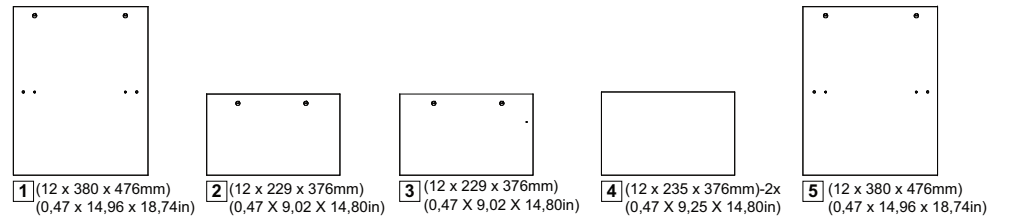
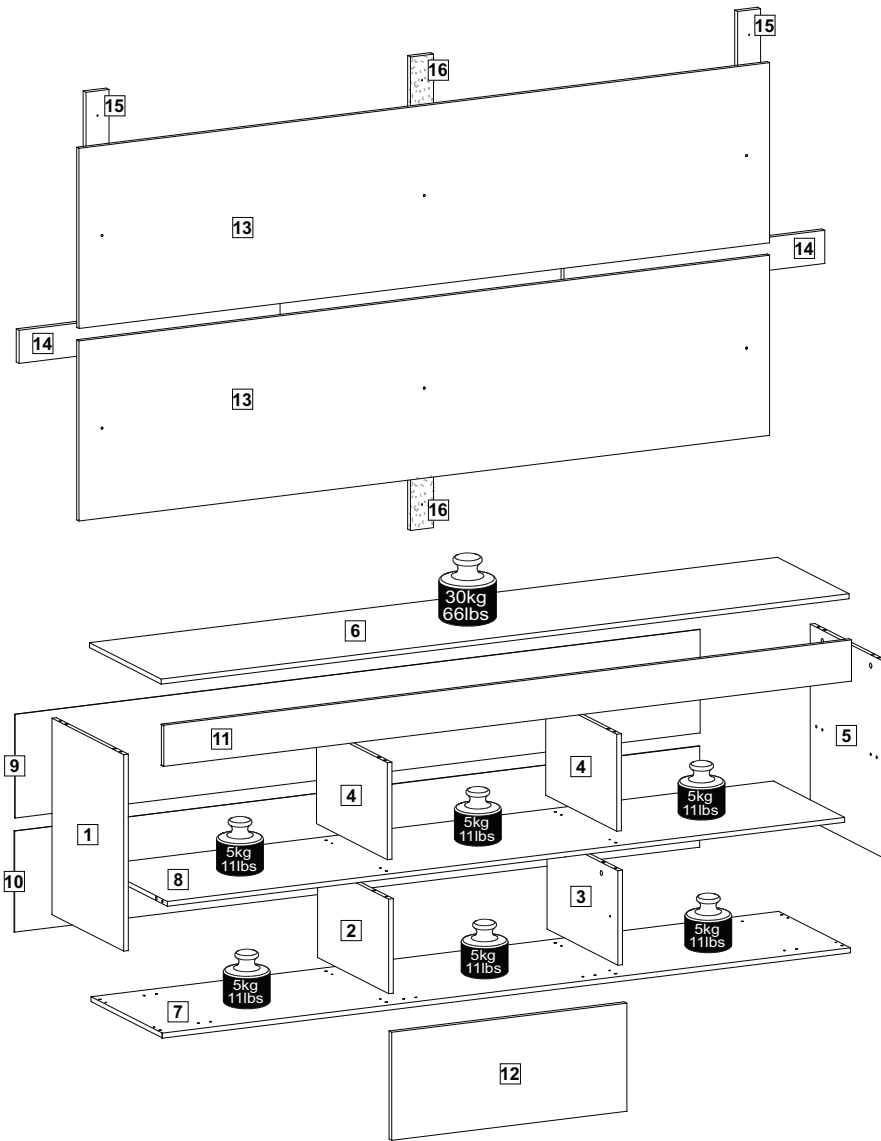
ATENÇÃO - ATENCIÓN - ATTENTION

As buchas de fixação fornecidas são adequadas apenas para paredes de alvenaria.
 Qualquer dúvida sobre a bucha correta para a sua parede, procure ajuda de um profissional.
 Falhas no produto devido ao uso de fixações incorretas são de responsabilidade do montador.

Las herrajes de fijación suministradas son adecuadas solo para paredes de albañilería.
 Cualquier duda sobre las fijaciones adecuadas para su pared, procure la ayuda de un profesional.
 Fallas en el producto debido al uso de fijaciones incorrectas son de responsabilidad del montador.

*The fixing devices provided with the product are only suitable for masonry walls.
 For advice on suitable fixing systems for your wall, consult with a professional.
 Problems with the product caused by using inappropriate screw systems are the responsibility of the assembler.*



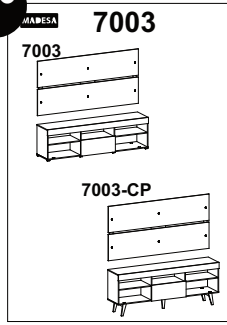
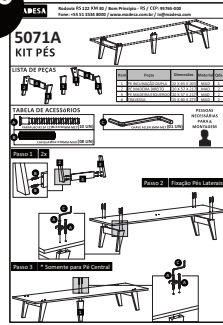
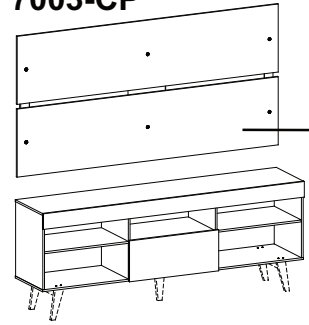


ATENÇÃO - ATENCIÓN - ATTENTION

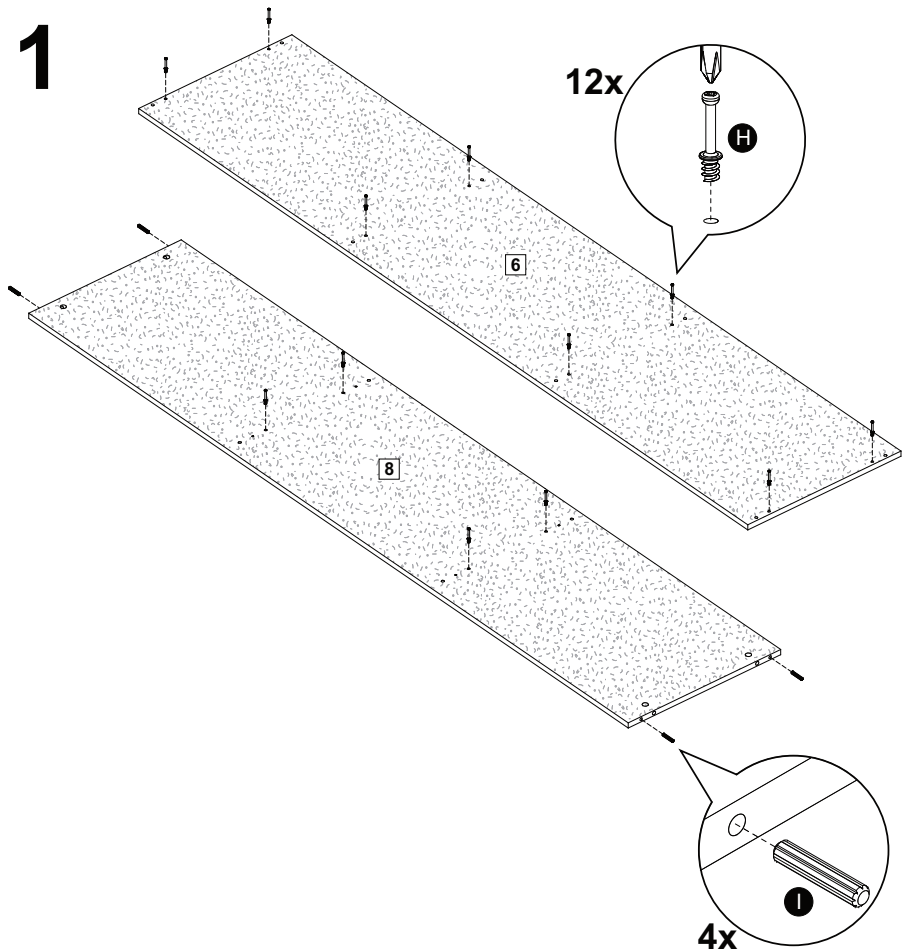
7003-CP

1º

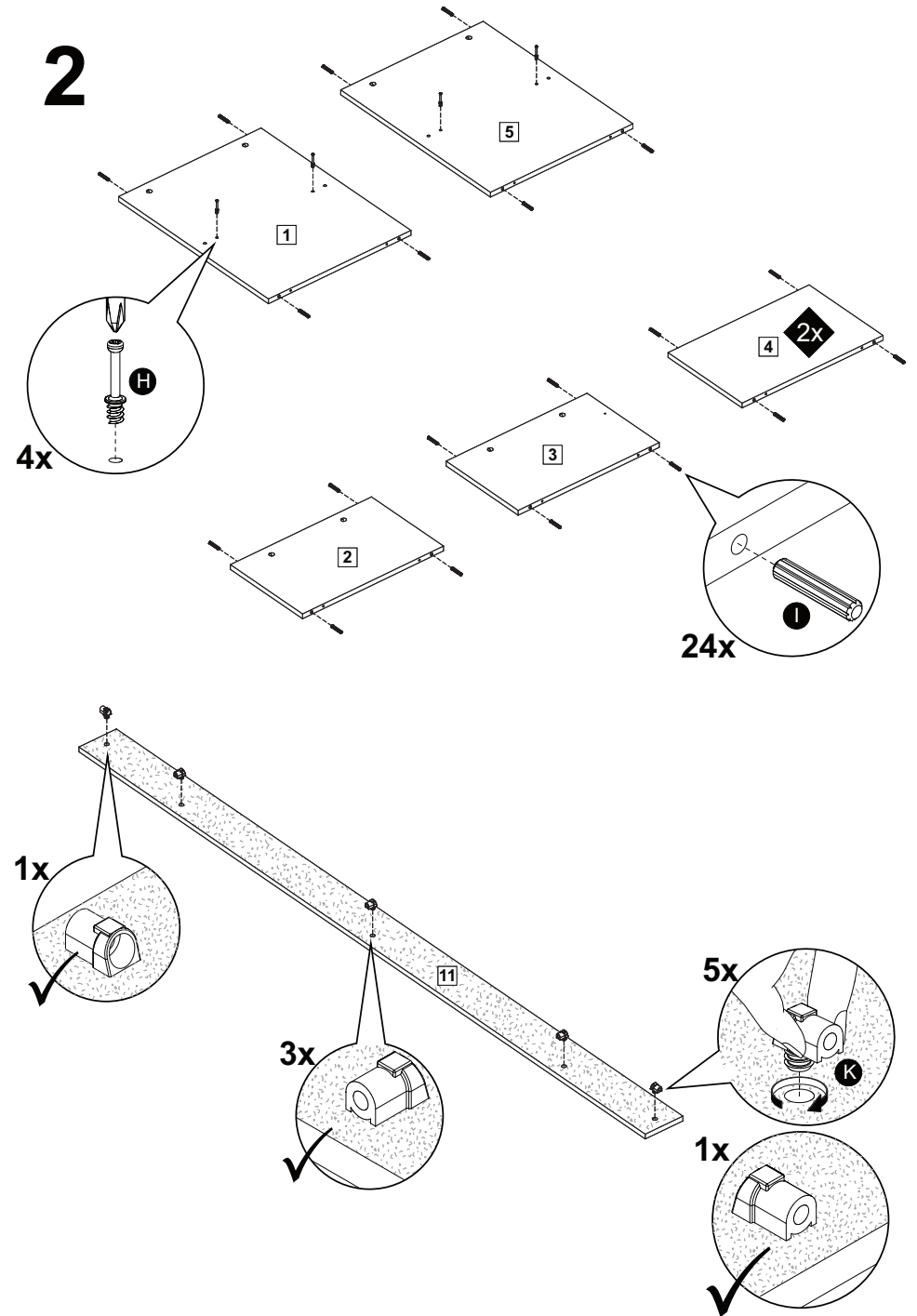
2º



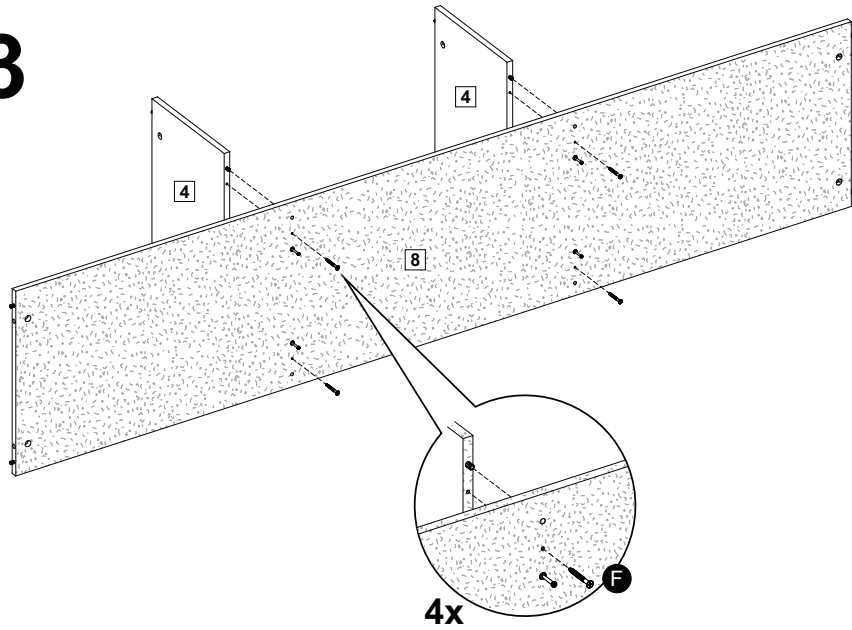
1



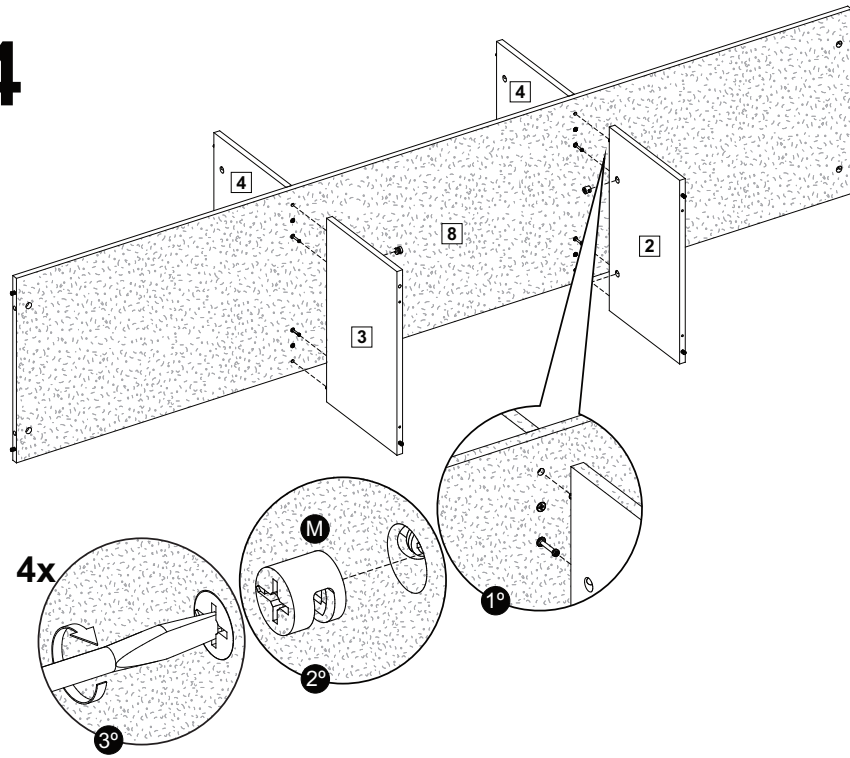
2



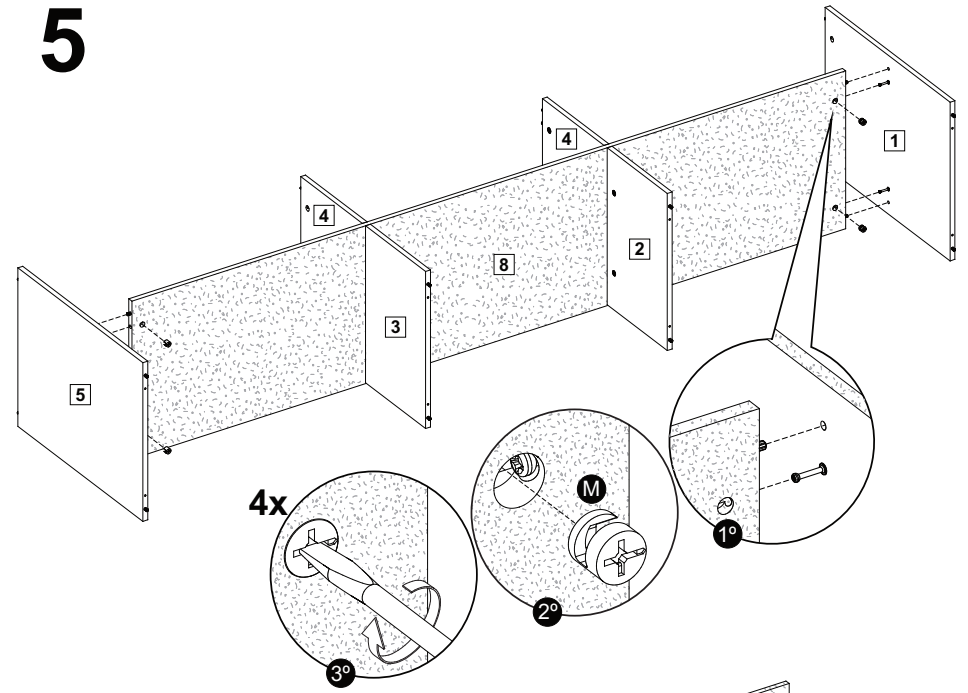
3



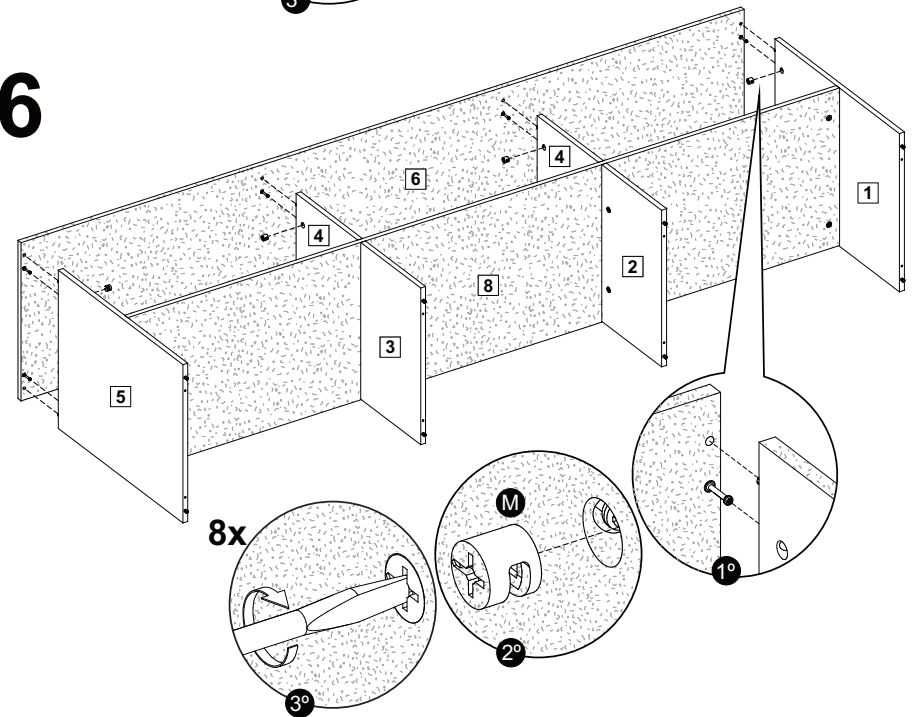
4



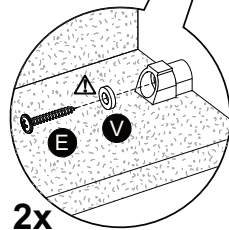
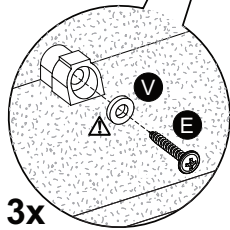
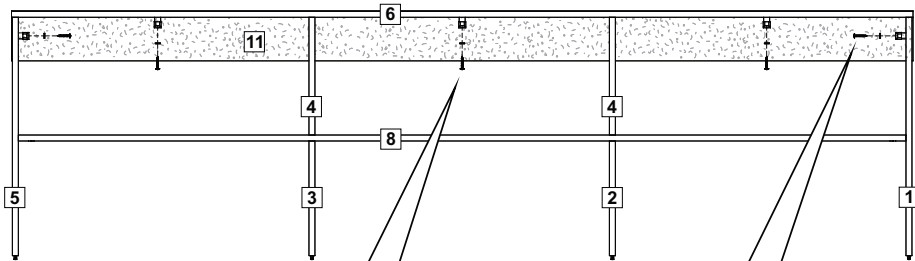
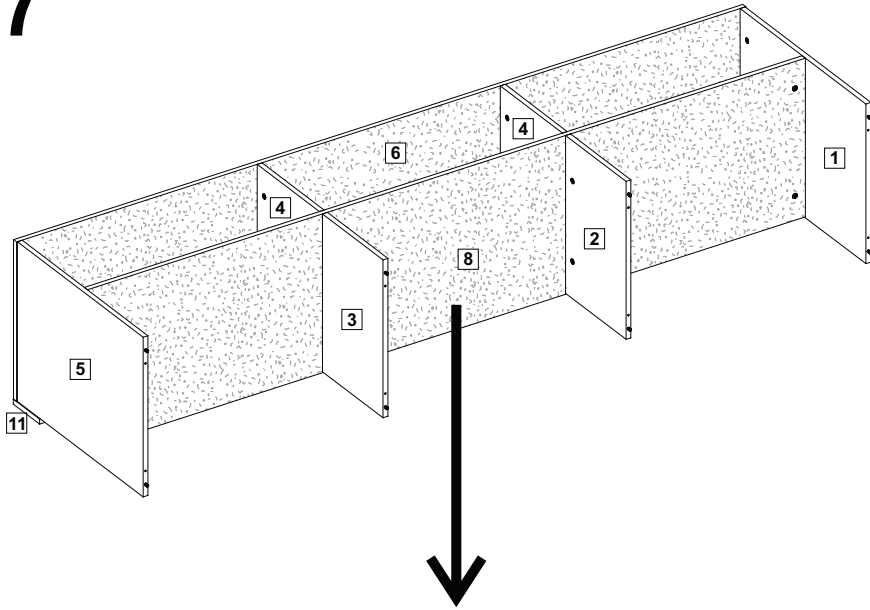
5



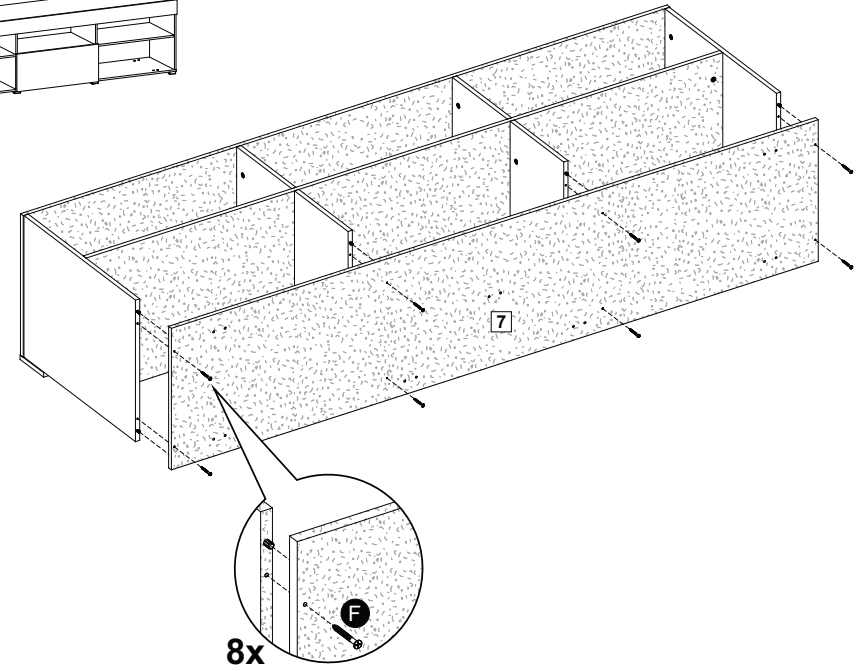
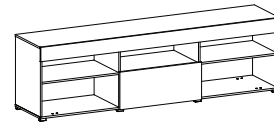
6



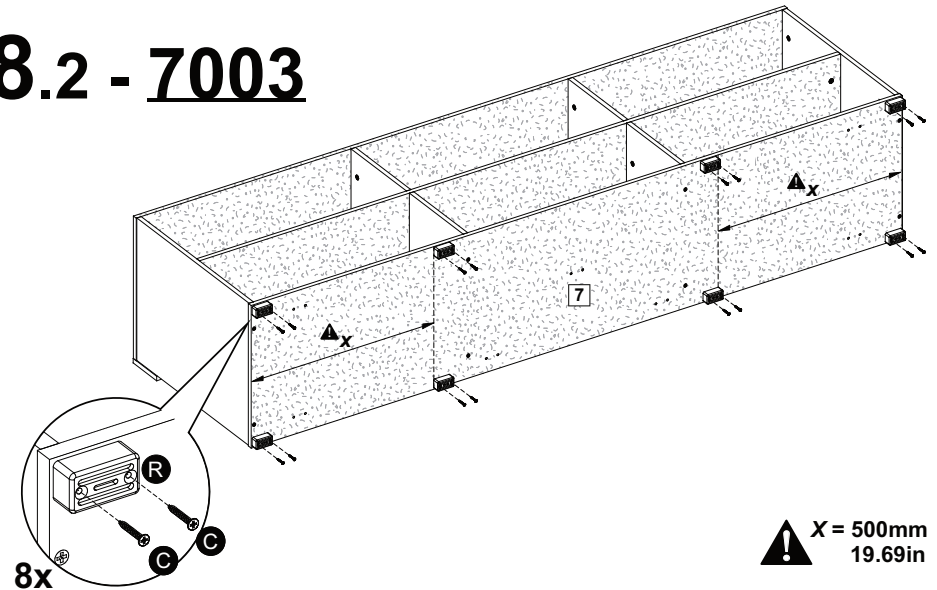
7




8.1 - 7003

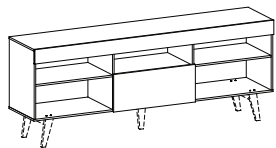


8.2 - 7003



 X = 500mm
19.69in

8 - 7003-CP



1°

MADESA Modelo R5 122 KM 30 / Bem Prático - R5 / CP / 9570-000
Fone: +55 11 3534 8000 / www.madesa.com.br / info@malesa.com

5071A
KIT PÉS

LISTA DE PEÇAS

Qtd	Peça	Dimensão	Material	Obs
8	02 - PÉS	122 x 30 x 30	PP	
1	01 - TUBO	122 x 30 x 30	PP	
1	01 - TUBO	122 x 30 x 30	PP	
1	01 - TUBO	122 x 30 x 30	PP	
1	01 - TUBO	122 x 30 x 30	PP	
1	01 - TUBO	122 x 30 x 30	PP	
1	01 - TUBO	122 x 30 x 30	PP	
1	01 - TUBO	122 x 30 x 30	PP	

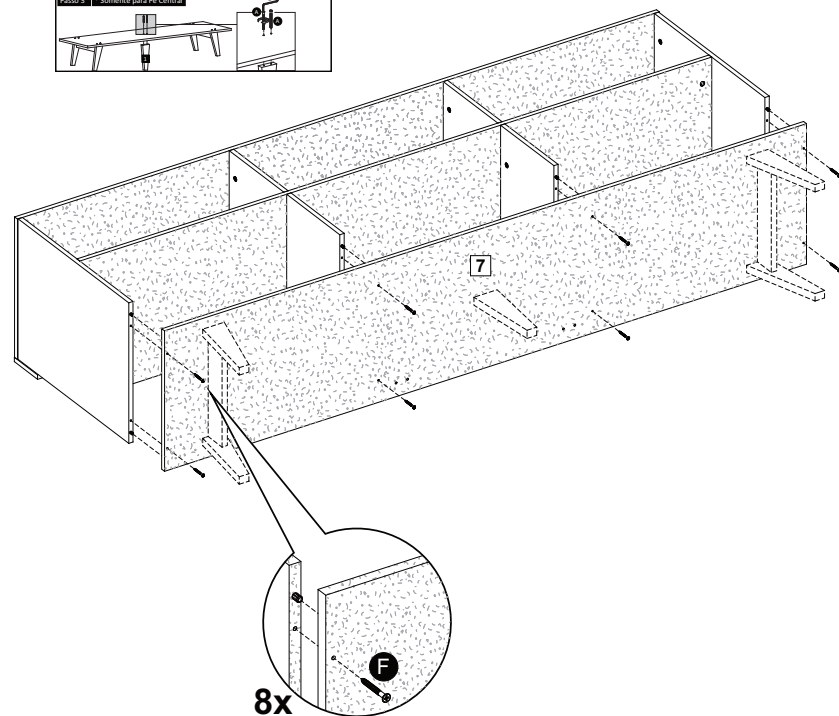
TABELA DE ACESSÓRIOS

PERSONALIZÁVEIS
Necessárias para
Montagem

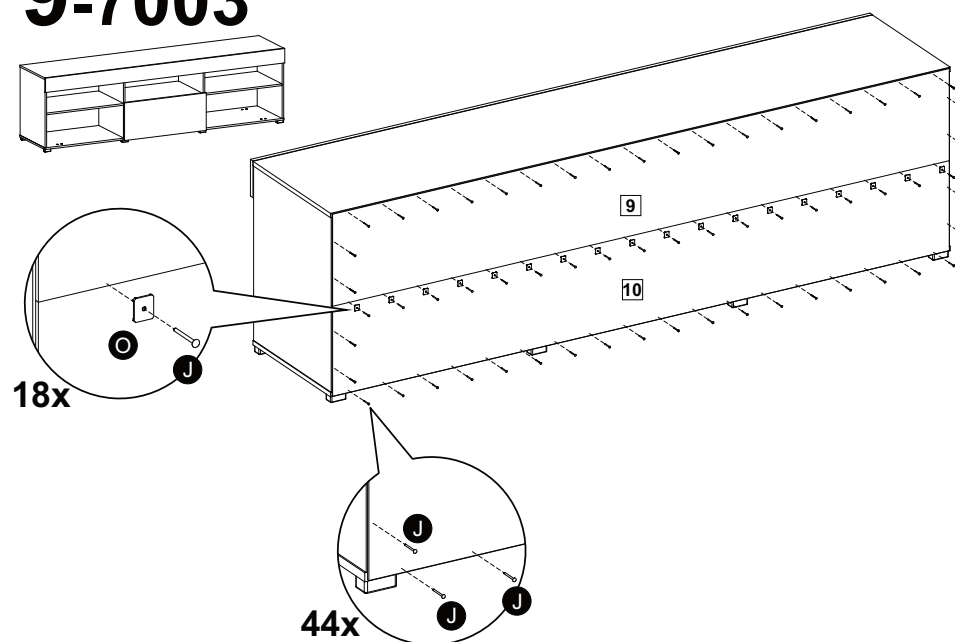
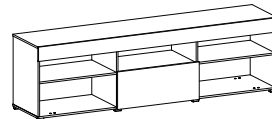
Passo 1 2x

Passo 2 Fixação Pés Laterais

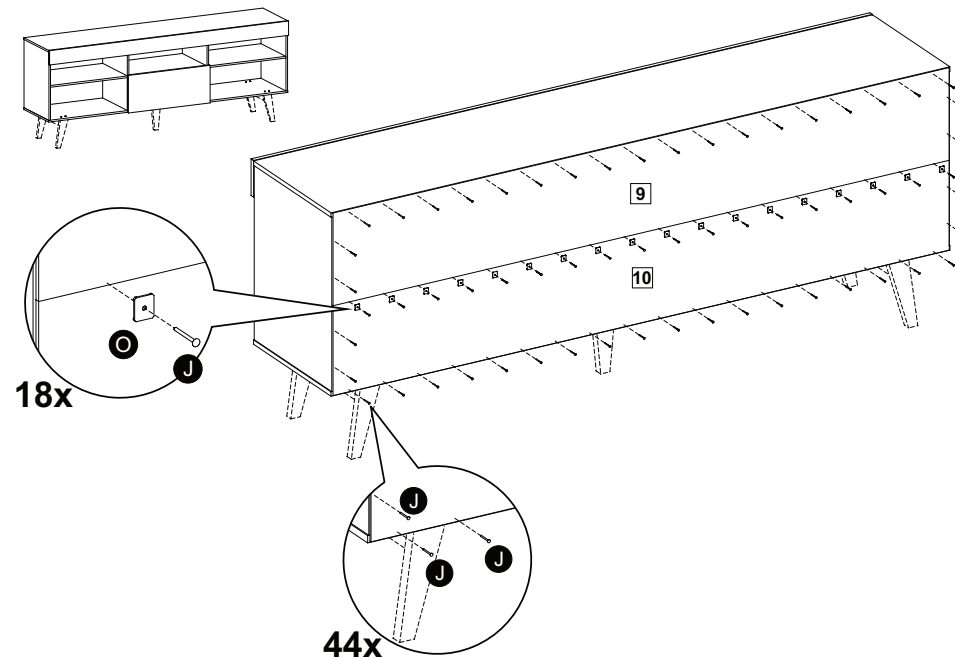
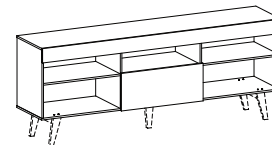
Passo 3 * Somente para Pés Central



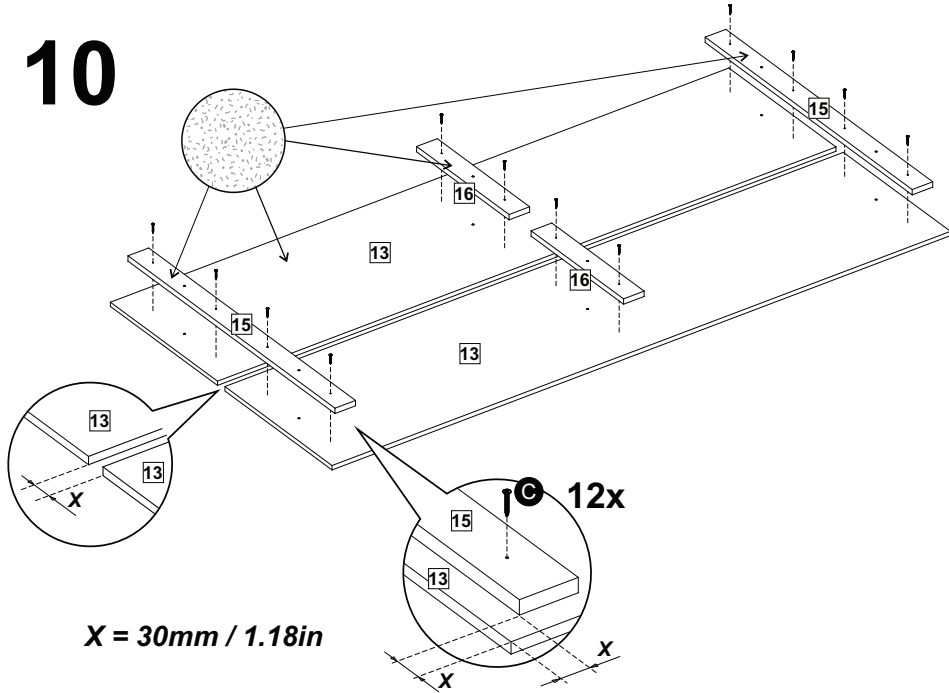
9-7003



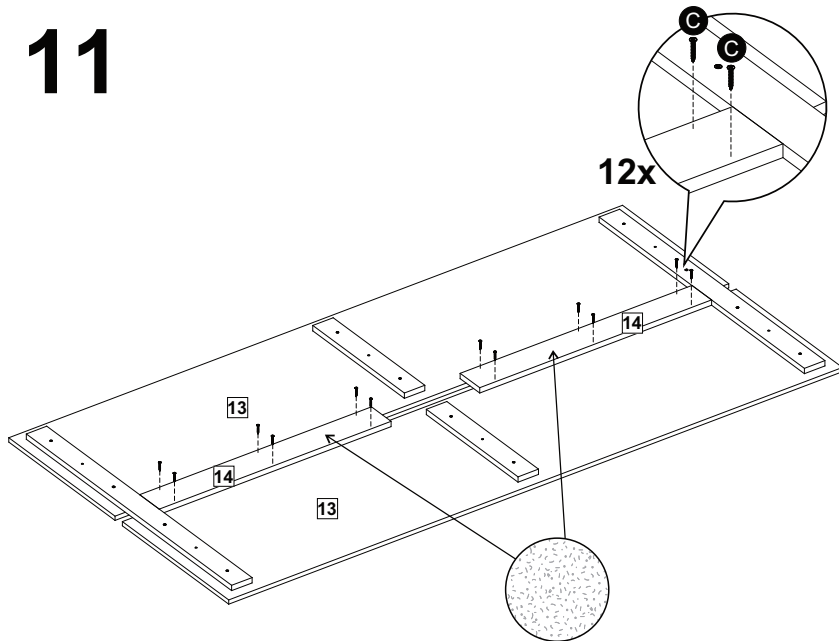
9-7003-CP



10

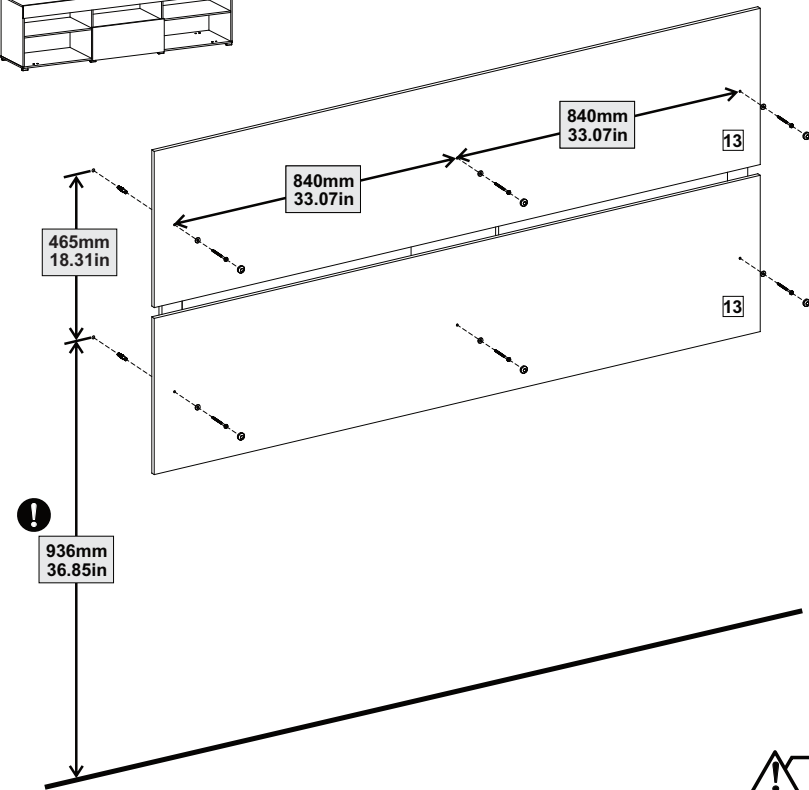
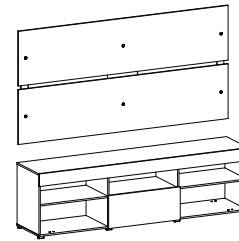


11

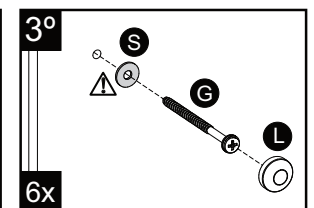
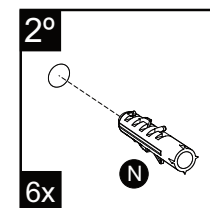
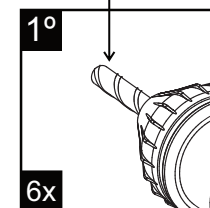


15

12 - 7003

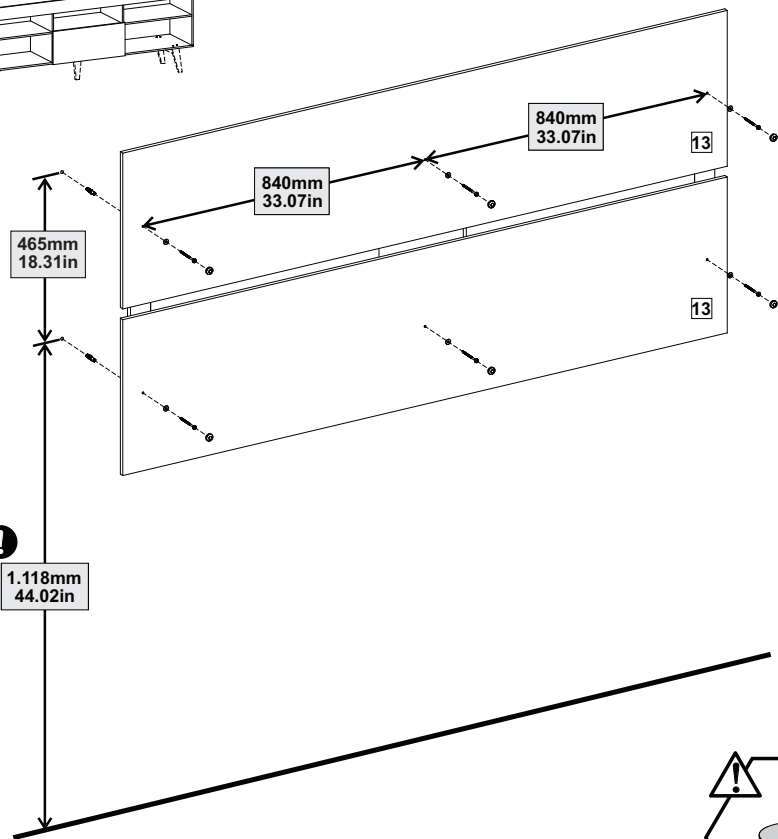
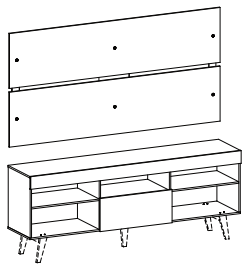


Ø8mm / 0,31in

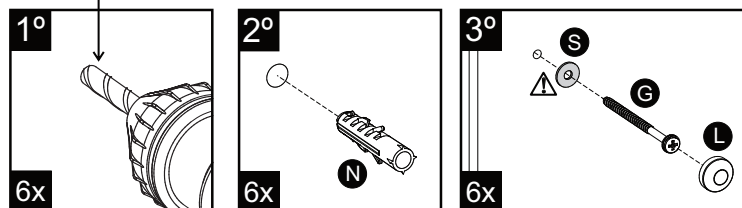


16

12 - 7003-CP



Ø8mm / 0,31in

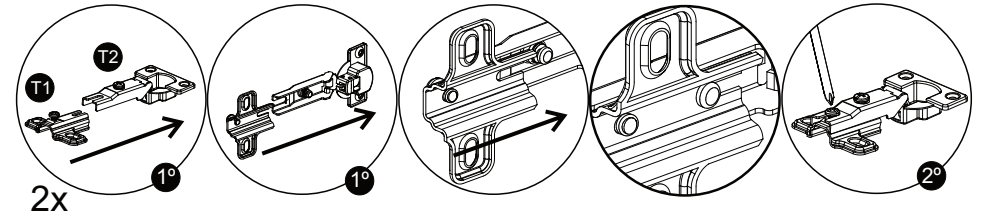


13

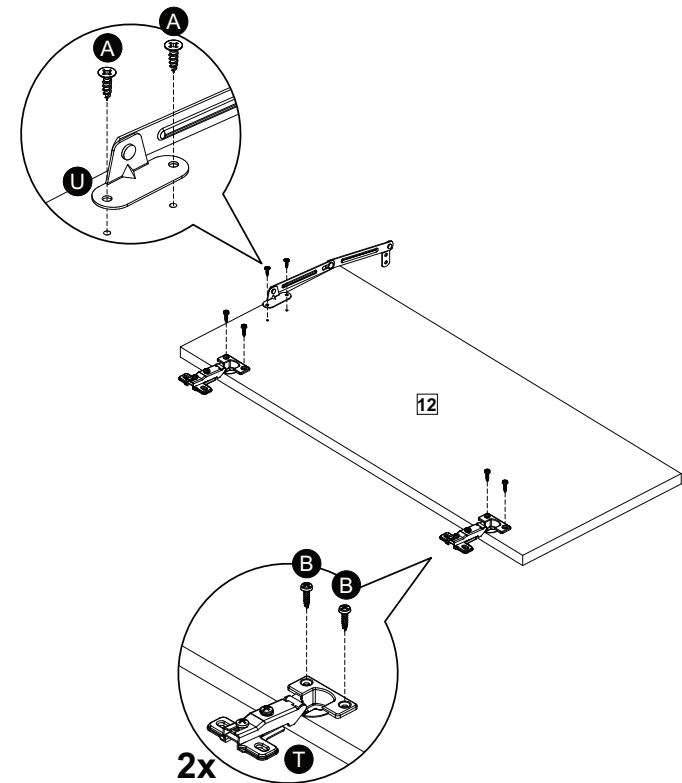
ENCAIXAR AS PARTES
UNIR LAS PARTES
JOIN THE PARTS

⚠ ENCAIXE CORRETO
AJUSTE CORRECTO
CORRECT FITTING

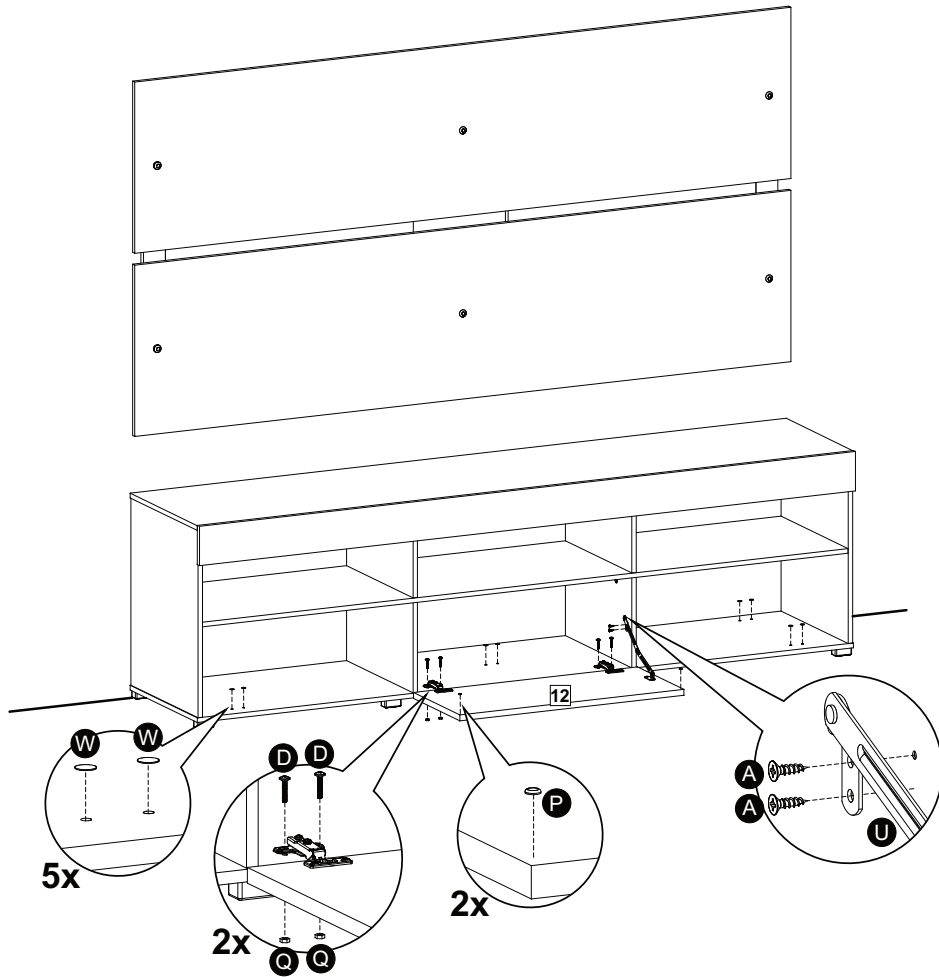
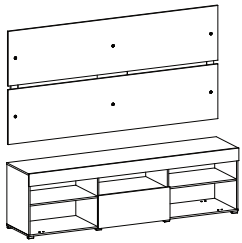
PARAFUSAR
ATORNILLAR
TO SCREW



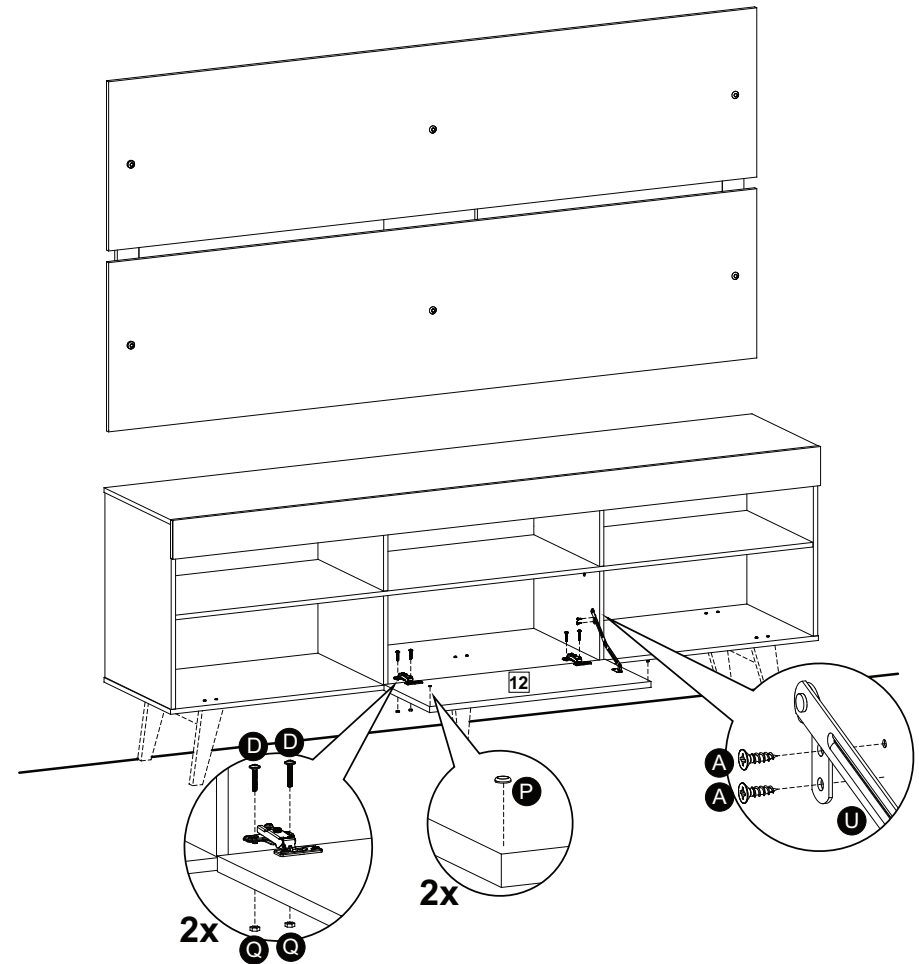
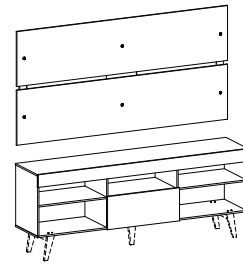
14



15 - 7003

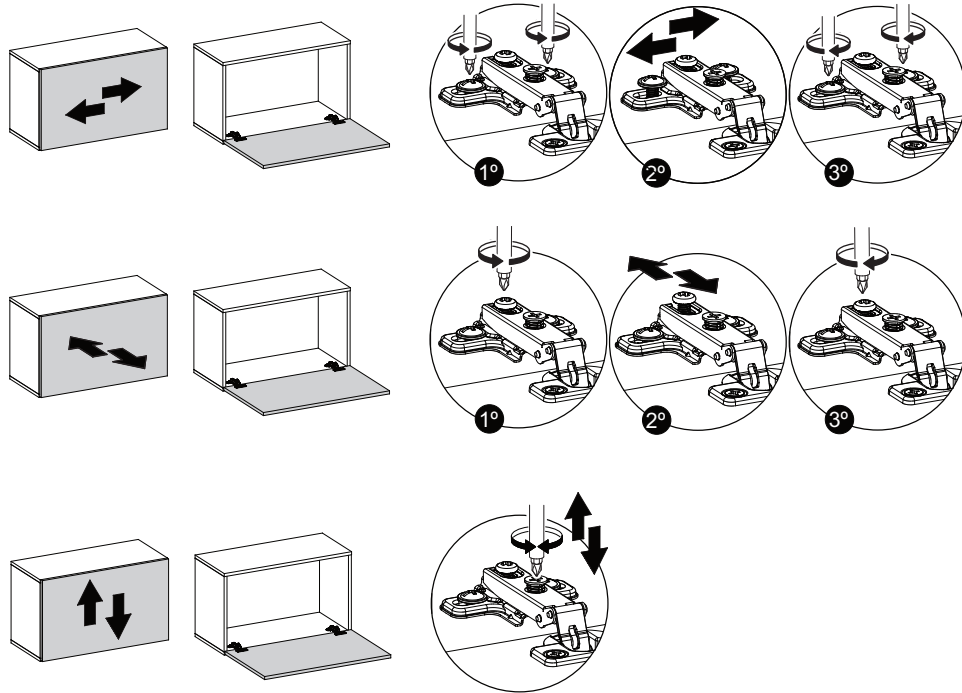


15 - 7003-CP



ATENÇÃO - ATENCIÓN - ATTENTION

Ajuste das Portas - Ajuste de las Puertas - Doors Adjustment



IT	DESCRIÇÃO	ESP	LARG	COMP	QTD	7003091	70035Z1	70038N1
1	LATERAL ESQUERDA	12	380	476	1	203470030908	203470035Z08	203470038N08
2	DIVISÓRIA INFERIOR DIREITA	12	229	376	1	203470030904	203470035Z04	203470038N04
3	DIVISÓRIA INFERIOR ESQUERDA	12	229	376	1	203470030905	203470035Z05	203470038N05
4	DIVISÓRIA SUPERIOR	12	235	376	2	203470030906	203470035Z06	203470038N06
5	LATERAL DIREITA	12	380	476	1	203470030907	203470035Z07	203470038N07
6	TAMPO	12	380	1800	1	203470030912	203470035Z12	203470038N12
7	BASE	12	380	1800	1	203470030901	203470035Z01	203470038N01
8	TAMPO INTERMEDIÁRIO	12	378	1772	1	203470030913	203470035Z13	203470038N13
9	COSTA SUPERIOR	3	251	1792	1	203470030902	203470035Z02	203470038N02
10	COSTA INFERIOR	3	245	1792	1	203470030903	203470035Z03	203470038N03
11	MONTANTE	12	100	1800	1	203470030909	203470035Z09	203470038N09
12	PORTA BASCULANTE	15	262	615	1	203470030911	203470035Z11	203470038N11
13	PAINEL	12	435	1800	2	203470030910	203470035Z10	203470038N10
14	TIRA DETALHE	15	80	680	2	203470030916	203470035Z16	203470038N16
15	TIRA FIXAÇÃO	15	60	840	2	203470030914	203470035Z14	203470038N14
16	TIRA FIXAÇÃO MENOR	15	60	375	2	203470030017	203470030017	203470030017
A	PARAFUSO 3,5X12 CC				4		2065351212142	
B	PARAFUSO 3,5X14 CP				4		2065351400136	
C	PARAFUSO 3,5X25 CC				40		2065352500019	
D	PARAFUSO M4X22 CF				4		2065402200005	
E	PARAFUSO 3,5X25 CF				5		2065352500026	
F	PARAFUSO 4,5X40 CC				12		2065455000010	
G	PARAFUSO 4,8X70mm				6		2065000000021	
H	MINIFIX PARAFUSO 6X35mm				16		2075063000012	
I	CAVILHA 6X30mm				28		2080063000016	
J	PREGO 10X10				62		2075101000011	
K	TRAPÉZIO				5		20700000000810	
L	TAMPA DE PROTEÇÃO E ACABAMENTO				6		20700000000575	
M	TAMBOR PARA MINIFIX 12X09mm				16		2075121000015	
N	BUCHA PLÁSTICA 8mm				6		20700000000209	
O	FIXADOR DE COSTAS				18		20750000000020	
P	BATENTE DE SILICONE 1,5mm				2		2070711500036	
Q	PORCA SEXTAVADA				4		20650000000014	
R	SAPATA RETANGULAR 45X25X18mm				8		2070020201402	
S	ARRUELA LISA 3/16"				6		2075414900039	
T	DOBRADIÇA CANECO 26mm SOBREPOSIÇÃO TOTAL				2		20852600000081	
U	ARTICULADOR 133mm				1		2075000015062	
V	ARRUELA PLÁSTICA 2X10mm				5		20700000000025	
W	TAPA FURO ADESIVO 13mm				10	2070010090146	20700105Z014	2070100012522
-	KIT FERRAGEM				1	209070030001	209070030001	209070030001
-	KIT ACESSÓRIO				1	209170030001	209170035Z01	209170038N01