

Montageanleitung deiner Ladesäule.

Die beste Heim Ladesäule für deine Wallbox. Natürlich aus Edelstahl und von uns in Deutschland hergestellt.

Danke, dass du dich für unsere Ladesäule entschieden hast. Erstklassige Wahl! Wir garantieren höchste Verarbeitungsqualität und eine schnelle Lieferung. Sollte doch einmal etwas nicht stimmen, profitierst du von unserem erstklassigen Kundenservice Tel. Nr.: 04232 416 9999 oder via E-Mail: info@die-ladesäule.de.

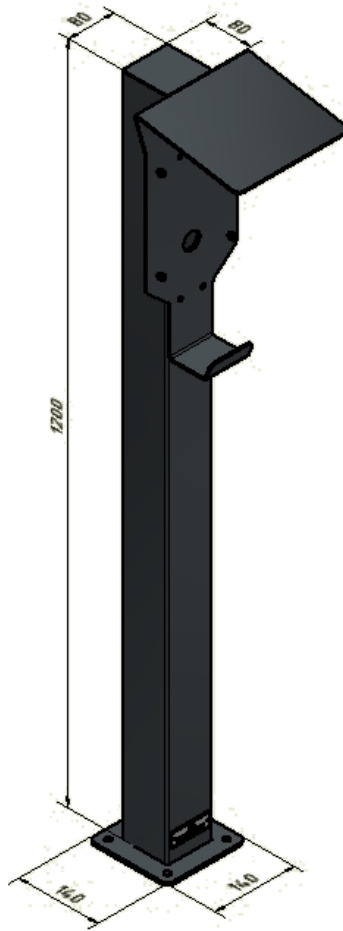
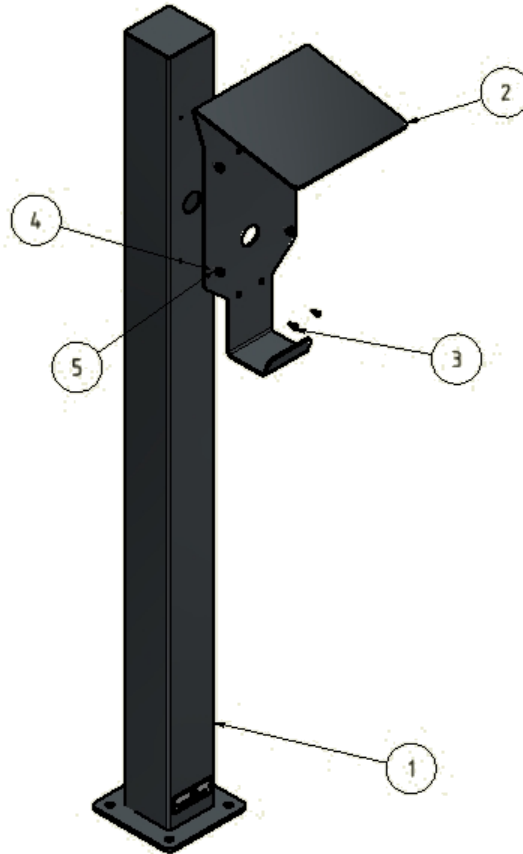


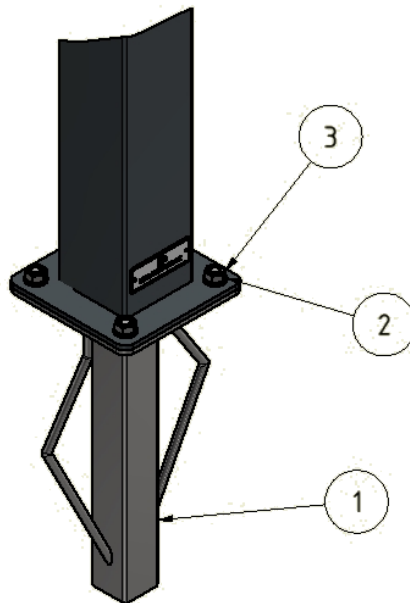
Abbildung 1 Beispielhafte Ladesäule

1. Lieferumfang



BAUTEILLISTE 1			
OBJEKT	ANZAHL	BAUTEIL	BESCHREIBUNG
1	1	Säule	Edelstahl pulverbeschichtet
2	1	Aufnahmeplatte für Wallbox	Edelstahl pulverbeschichtet, Je nach Modell passend zu der Säule
3	4	Senkschraube M4x10	Edelstahl
4	4	Innensechskantschraube (passend zu der Wallbox)	Edelstahl
5	8	Federring	Edelstahl
6	4	Unterlegscheibe	Edelstahl
7	4	Sechskantmutter	Edelstahl

1.2 Montage auf einem Betonsockel



BAUTEILLISTE 2			
OBJEKT	ANZAHL	BAUTEIL	BESCHREIBUNG
1	1	Betonsockel	Edelstahl
2	4	Sechskantmutter M10	Edelstahl
3	4	Unterlegscheibe A11	Edelstahl

2. Aufbau

Wir empfehlen für die Durchführung der Montage einen Fachbetrieb zu beauftragen!

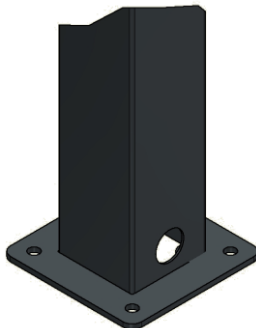


2.1

Aufstellen und Ausrichten der Säule auf einem geeigneten Untergrund und Befestigen an den 4 Vorgesehenen Ø11mm Bohrungen.

- Auf einem Betonuntergrund eignen sich Schwerlastanker.
- Wir empfehlen die Montage auf unserem speziell hierfür konstruierten und passgenauen Betonsockel (Artikelnummer: 4260732390589).

2.2



Grundsätzlich haben Sie zwei Möglichkeiten die Kabel in die Säule einzuführen:

Option 1: direkt von unten durch die Säule

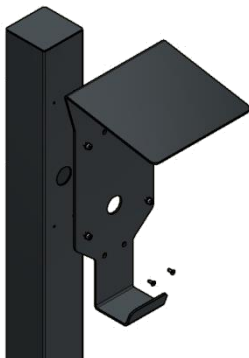
Option 2: durch die Kabeldurchführungsstülpe am Boden

Achtung!! Elektrischer Schlag kann zu schweren Verletzungen oder Tod führen. Zuleitung vor der Montage auf Spannungsfreiheit prüfen!



Wir empfehlen für die Durchführung der Montage einen Fachbetrieb zu beauftragen!

2.3



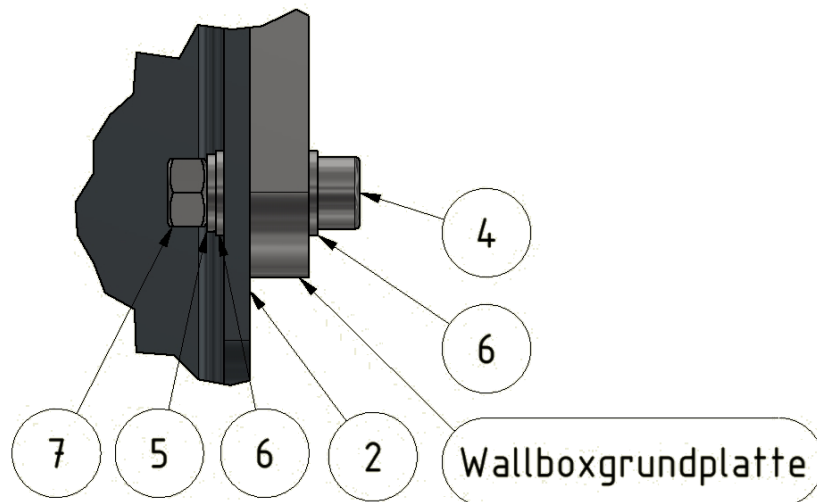
Zuleitung durch die obere Öffnung der Säule und durch die Aufnahmeplatte durchführen.

Die Aufnahmeplatte an der Säule mit den 4 Senkschrauben M4x10 (siehe Bauteilliste 1, Objekt 3) montieren.

Befestigung der Wallboxgrundplatte mittels der beiliegenden Schraubenpakete. (Bestückung der Schraubenpakete passend zu den Wallboxarten!)



Schraubenpaket zur Montage der Wallbox (Siehe Bauteilliste 1)



So findest du zu uns

Du hast Fragen oder Anregungen? Gerne beraten wir dich und stehen dir jederzeit per E-Mail, Kontaktformular oder per Telefon zur Verfügung. Unser Kundenservice ist telefonisch von Montag - Freitag von 9 Uhr bis 15 Uhr erreichbar.

Kundenservice:

Unsere Rufnummer ist: 04232 416 9999

Unsere E-Mail: info@die-ladesaeule.de

Unsere Anschriften der beiden Niederlassungen sind:

Crebus GmbH Süd
Salzstraße 9
85622 Feldkirchen

Crebus GmbH Nord
Roggenkamp 1b
27299 Langwedel