

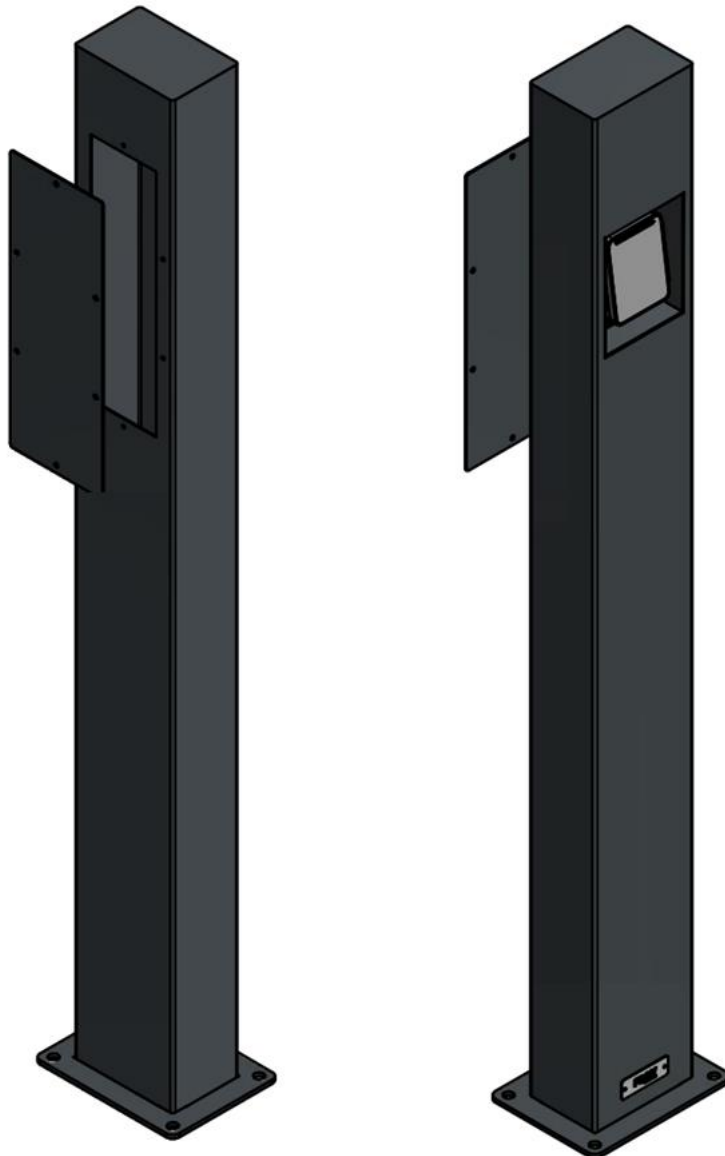
Datenblatt

Edelstahl Standfuss für Payter Terminal

Artikelnummer: 04260732392774


Baujahr: 2024

Crebus GmbH
Salzstraße 9
85622 Feldkirchen



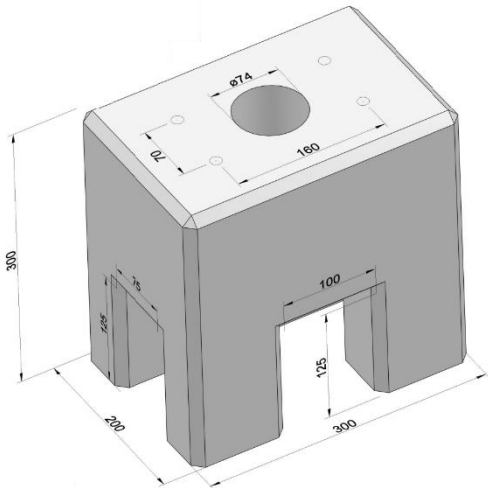
Technische Daten

Artikelnummer	04260732392774
Artikelbezeichnung	Edelstahl Standfuss für Payter Terminal
Bauart	Edelstahl Stele
Maße Standfuss (H x B x T)	1400mm x 150 x 100mm
Maße Bodenplatte (L x B)	210mm x 160mm
Bodenplatte Bohrungen	12mm (M10)
Rohrstärke Stele	3mm
Gewicht netto	20 Kg
Gewicht brutto	21 Kg
Material Stele	V2A Edelstahl
Oberfläche Stele	Pulverbeschichtet, DB 703 Eisenglimmer
Lieferumfang	<ul style="list-style-type: none"> - 1x Standfuss - 1x Payter Zahlungsterminal - 1x Anschlusskasten - Montage-Set (Edelstahlschrauben, Scheiben)

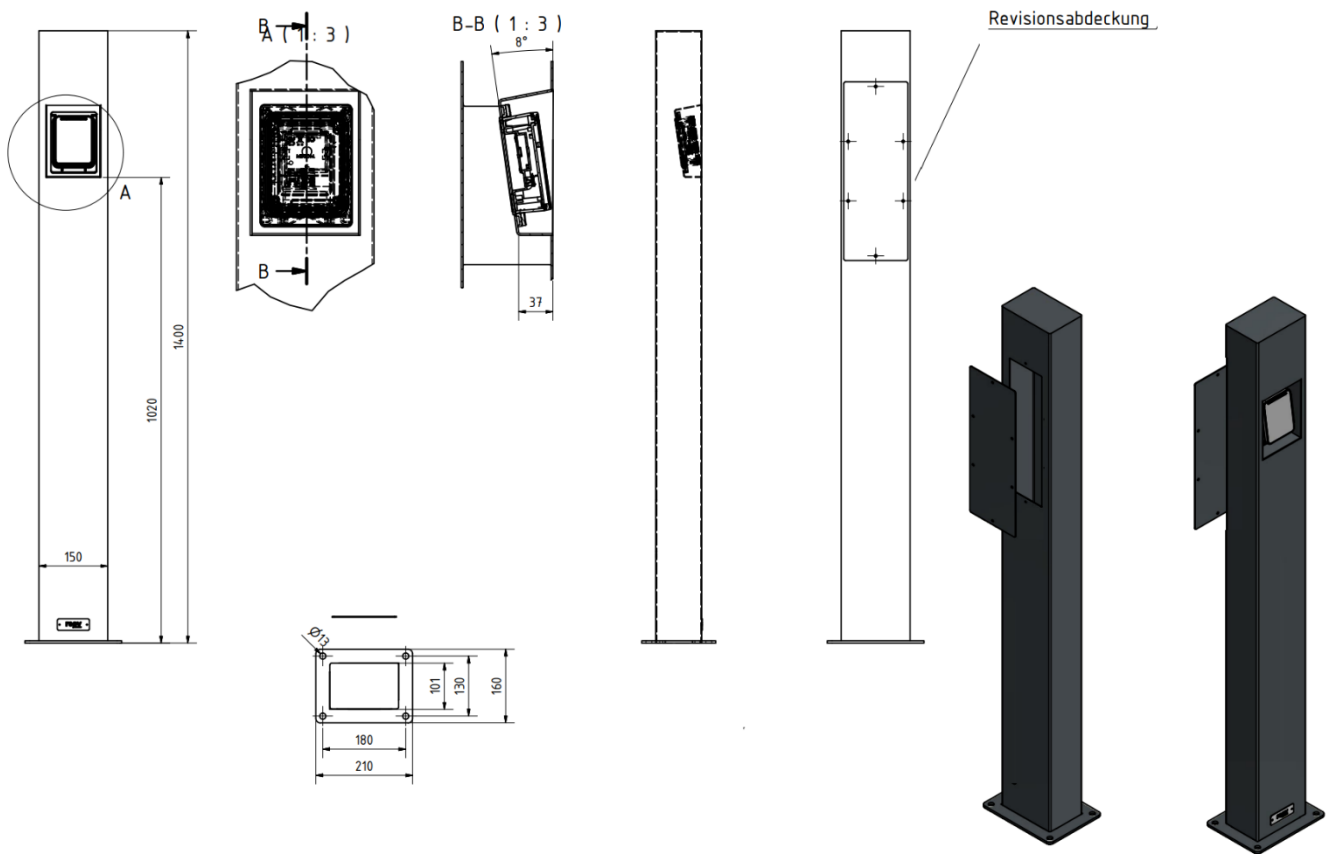
Montage	
Installation 	Die Installation des Standfußes darf ausschließlich von einer qualifizierten Elektro-Fachkraft durchgeführt werden. Bei der Installation sind die aktuell geltenden Standards und Normen zwingend einzuhalten. Besondere Aufmerksamkeit ist auf die richtige Absicherung zu legen!
Aufbau	Befestigung auf Sockel oder Fundament. Wir empfehlen unser Fertigfundament zur Montage
Leitungen	Leitungseinführung von unten durch die Säule.

Arbeitsbedingungen	
Umgebungstemperatur Lagerung	-30 bis 85 °C
Umgebungstemperatur Betrieb	-30 bis 40 °C
Maximale Innentemperatur	-30 bis 55 °C
Maximale	Aufbauhöhe ≤ 2.000 m über NN

Technisches Produktdatenblatt

Verfügbares Zubehör	
Installationshilfe Artikelnummer: SF-PAYTER-FM	<p data-bbox="571 472 1426 539">31 Kg Fertigfundament für Payter Terminal Base, zusätzlich mit Beton einschalten..</p> 

Abmessungen [mm]





Konformitätserklärung

Wir, Crebus GmbH erklären hiermit, dass unsere Edelstahl Standfüße den geltenden Standards und Normen entsprechen. Unsere Produkte wurden unter Einhaltung der relevanten Sicherheits- und Qualitätsstandards hergestellt, um höchste Zuverlässigkeit und Sicherheit zu gewährleisten. Unser Standfuss wurde einer umfassenden Qualitätskontrolle unterzogen, um sicherzustellen, dass er höchsten Qualitäts- und Sicherheitsstandards entspricht. Dies umfasst Prüfungen auf Stabilität, Belastbarkeit und Haltbarkeit.

Die Edelstahl Standfüße wurden gemäß den Anforderungen der geltenden Gesetzgebung und Richtlinien entwickelt, einschließlich, jedoch nicht beschränkt auf:

Richtlinien für Produktsicherheit und -qualität

Unsere Produkte wurden sorgfältig geprüft und entsprechen den festgelegten Leistungs- und Sicherheitsstandards. Wir bestätigen, dass unsere Edelstahl Standfüße für den vorgesehenen Gebrauch sicher und zuverlässig sind.

Datum: 01.02.2024

A handwritten signature in black ink, consisting of a stylized 'J' followed by a series of loops and a horizontal line.

Unterschrift:

Johannes Janssens, Technischer Geschäftsführer
Crebus GmbH, Roggenkamp 1b, 27299 Langwedel