

Installatiehandleiding **UMR2 Pro / UMR2 Plus**



Copyright

Copyright ©2022, WTH. Niets uit deze uitgave mag worden gereproduceerd, worden opgeslagen in een database of worden gepubliceerd in enige vorm of op enige manier, elektronisch, mechanisch, via microfilm, fotokopieën of anderszins, zonder voorafgaande schriftelijke toestemming van WTH.

Alle technische en technologische informatie, inclusief diagrammen en technische beschrijvingen, blijven eigendom van WTH en mogen niet gebruikt worden zonder voorafgaande schriftelijke toestemming anders dan voor het gebruik van de vloerverwarmingsinstallatie.

Disclaimer

De Nederlandstalige handleiding is het brondocument. Vertalingen in andere talen gebruiken de Nederlandstalige handleiding als brondocument en WTH accepteert geen aansprakelijkheid voor verschillen tussen het brondocument en versies in andere talen. Als er een geschil ontstaat over de inhoud van een vertaalde handleiding, is het Nederlandstalige brondocument leidend.

Deze handleiding maakt een veilige en efficiënte installatie van het product mogelijk. Als het product, of individuele onderdelen hiervan, worden gebruikt voor andere doelen dan hierin gespecificeerd, dient bevestiging van geldigheid en geschiktheid verkregen te worden.

In geen geval is WTH aansprakelijk voor directe, indirecte, incidentele of gevolgschade die resulteert uit een gebrek in de documentatie, zelfs als WTH op de hoogte is gesteld van dit gebrek. De documentatie wordt door WTH geleverd zoals deze is opgesteld en zonder enige garantie.

Alle waarden die in deze handleiding genoemd worden zijn indicatief. De informatie in deze handleiding is gebaseerd op de meest recente stand van zaken, en wij behouden ons het recht voor deze te wijzigen.

Deze handleiding gaat niet in op alle geldende lokale wetten en de lokale regelgeving. Wanneer u het product installeert, heeft u altijd de verantwoordelijkheid om zeker te zijn dat alle geldende lokale wetten en regels worden gevolgd.

Handelsmerken

Alle handelsmerken die in deze handleiding zijn vastgelegd zijn geregistreerde handelsmerken van haar leveranciers.

Garantie

Raadpleeg voor de garantiebepalingen de leveringsvoorwaarden van WTH.

Aansprakelijkheid

In geen geval zijn WTH of haar toeleveranciers aansprakelijk voor claims van derden die zijn veroorzaakt door onoordeelkundig gebruik van het product en/of claims die voortkomen uit installatie of gebruik anders dan aangegeven in deze handleiding en in overeenstemming met de leveringsvoorwaarden.

Raadpleeg voor meer informatie de leveringsvoorwaarden van WTH.

Normen

Het product is getest en CE-gemarkeerd en voldoet aan alle van toepassing zijnde CE-richtlijnen.

Contact

Neem bij vragen contact op met WTH.

WTH Vloerverwarming B.V.
Barckalaan 18
2909 VC Capelle aan den IJssel

Tel: 078 651 06 40
E-mail: service@wth.nl
Website: www.wth.nl

| | |
|---|----|
| Voorwoord | 2 |
| Copyright | 2 |
| Disclaimer | 2 |
| 1 Over deze handleiding | 5 |
| 1.1 Doelgroep van de handleiding | 5 |
| 1.2 Typografische conventies | 6 |
| 1.3 Afkortingen | 7 |
| 1.4 Beschikbaarheid van de handleiding | 7 |
| 1.5 Aanvullingen op de handleiding | 7 |
| 1.6 Gerelateerde documenten | 7 |
| 2 Introductie | 8 |
| 2.1 Over de regeling | 8 |
| 2.1.1 Werkingsprincipe | 8 |
| 2.1.2 Beschrijving | 8 |
| 3 Veiligheid | 11 |
| 3.1 Algemene veiligheidsinstructies | 11 |
| 3.2 Voorzorgsmaatregelen | 11 |
| 3.3 Aansprakelijkheid | 12 |
| 4 Installatie | 13 |
| 4.1 Veiligheid | 13 |
| 4.2 Locatie | 13 |
| 4.3 Installatieprocedure | 13 |
| 4.3.1 Voorbereidingen | 13 |
| 4.3.2 Openen en sluiten van de UMR2 | 13 |
| 4.3.3 Monteer de regeling | 14 |
| 4.3.4 Aansluiten bekabeling | 14 |
| 5. Inbedrijfstelling | 22 |
| 5.1 Voorbereidingen | 22 |
| 5.1.1 Access point instellen bij eerste gebruik | 22 |
| 5.1.2 Access point verbinden met de UMR2 | 23 |
| 5.1.3 Toegang tot de interface van de UMR2 | 23 |
| 5.2 Configureren | 23 |
| 5.2.1 Configuratiemodus | 24 |
| 5.2.2 Systeemconfiguratie | 24 |
| 5.2.3 Ingangen | 26 |
| 5.2.4 Uitgangen | 29 |
| 5.2.5 Settings | 31 |
| 5.2.6 Status | 33 |
| 5.3 Buiten gebruik stellen | 33 |
| 6 Problemen en oplossingen | 34 |
| 6.1 LED indicator | 34 |
| 6.2 Mogelijke storingen en oplossingen | 34 |
| 7 Bijlagen | 36 |
| 7.1 Technische specificaties | 36 |
| 7.2 Functionaliteiten & versiebeheer | 38 |

Deze handleiding bevat essentiële informatie voor de juiste montage en ingebruikname van de installatie. Het volgen van de instructies in deze handleiding staat borg voor een probleemloze en veilige montage en ingebruikname van de installatie.

Voordat de installatie wordt gebruikt, dient de handleiding zorgvuldig gelezen te worden om vertrouwd te raken met de installatie. Neem bij onduidelijkheden contact op met WTH.

Wanneer de handleiding is zoekgeraakt, zorg dan zo snel mogelijk voor vervanging.

Het doel van deze handleiding is:

- het beschrijven van de principes, werking en layout van de installatie
- het verklaren van de veiligheidsvoorzieningen
- het benadrukken van mogelijke risico's
- het beschrijven van montage en installeren van de installatie
- het beschrijven van de inbedrijfname- en opstartprocedures van de installatie
- het oplossen van elementaire problemen

1.1 Doelgroep van de handleiding

Deze handleiding beschrijft het installeren en de ingebruikname van de beschreven installatie. Alle werkzaamheden zijn beschreven in de daarvoor bedoelde secties van deze handleiding. De informatie in deze handleiding is bedoeld voor de installatiemonteurs van de installatie.

Voor het installeren en de ingebruikname van de installatie is vereist dat deze installatiemonteurs:

- over voldoende technische kennis en ervaring beschikken om de beschreven taken uit te voeren
- mogelijke gevaren kunnen herkennen en voorkomen
- deze handleiding doorgelezen en begrepen hebben
- voldoende opgeleid zijn
- in staat zijn om de procedures in deze handleiding te volgen
- erop toezien dat de installatie geen personen in gevaar brengt en/of schade toebrengt aan de omgeving

Als de installateur toestemming heeft om onderhoudswerkzaamheden uit te voeren, verwacht WTH dat de installateur is opgeleid voor deze taken.

WTH biedt diverse opleidings- en trainingsmogelijkheden aan voor vakmensen. Denk hierbij aan algemene opleidingen in klimaattechniek en producttrainingen.

Kijk op www.wth.nl voor meer informatie.

1.2 Typografische conventies

In deze handleiding worden de volgende notaties gebruikt:

- Vetgedrukte tekst geeft extra belangrijke informatie aan, bijvoorbeeld:

Lees deze instructies zorgvuldig

- Genummerde paragrafen duiden aan dat u handelingen in een bepaalde volgorde moet doen, bijvoorbeeld:

1. Druk op de [AAN/UIT] schakelaar.
2. Sluit de klep.

- Punten (·) worden gebruikt voor lijsten waarbij de volgorde niet belangrijk is, bijvoorbeeld:

Het bedieningspaneel bevat:

- een scherm,
- een knop.

Een veiligheidssymbool duidt een situatie of handeling aan waar een veiligheidsrisico aan zit. bijvoorbeeld:

Elektrische spanning



Veiligheidshelm verplicht



Opmerking

Het opmerkingsymbool wijst op extra informatie die handig is bij het uitvoeren van een taak.



Let op

Het 'Let op'-symbool wordt gebruikt voor procedures die, als zij niet gevolgd worden, schade kunnen veroorzaken aan de apparatuur of aan de gehele vloerverwarmingsinstallatie.



Waarschuwing

Het waarschuwingssymbool wordt gebruikt voor bepaalde procedures of acties die, als deze niet correct worden uitgevoerd, kunnen leiden tot lichamelijk letsel en/of materiële schade.

1.3 Afkortingen

De onderstaande afkortingen kunnen worden gebruikt in deze handleiding:

| Afkorting | Verklaring |
|-----------|--|
| DIN-rail | Standaard bevestigingsrail volgens de norm van het Deutsches Institut für Normung. |
| GBS | GebouwBeheerSysteem |
| IP | Internet Protocol |
| LED | Light Emitting Diode |
| NTC | Negative Temperature Coëfficiënt: De weerstandwaarde neemt af naarmate de temperatuur toeneemt. |
| RTU | Remote Transfer Unit |
| PBM | Persoonlijke beschermingsmiddelen |
| PWM | Pulse-Width-Modulation |
| UMR | Universele Modulaire Regeling |
| USB | Universele Seriële Bus |
| UTP | Unshielded Twisted Pair: Type aansluiting dat wordt gebruikt bij netwerkaansluitingen |
| WiFi | Wireless Fidelity Netwerk dat het mogelijk maakt op korte afstand draadloos gegevens te versturen |

1.4 Beschikbaarheid van de handleiding

WTH gaat ervan uit dat een exemplaar van deze handleiding beschikbaar is voor de installatiemonteurs van de installatie. Een exemplaar moet altijd beschikbaar zijn tijdens het installeren of bij ingebruikname van de installatie. De handleiding is ook terug te vinden op de website van WTH.

1.5 Aanvullingen op de handleiding

Indien u aanvullingen op de handleiding ontvangt van WTH, moeten deze altijd onmiddellijk in de handleiding worden ingevoegd.

1.6 Gerelateerde documenten

Naast deze handleiding is de onderstaande documentatie beschikbaar:

- Gebruikershandleiding: deze handleiding bevat relevante informatie voor de bediening en het onderhoud van de installatie.
- Productblad: dit blad toont een overzicht van de belangrijkste eigenschappen en specificaties van de installatie.

Raadpleeg altijd de documentatie van de fabrikant van de installatie voor aanvullende informatie. Indien dit niet beschikbaar is, neem dan contact op met WTH.

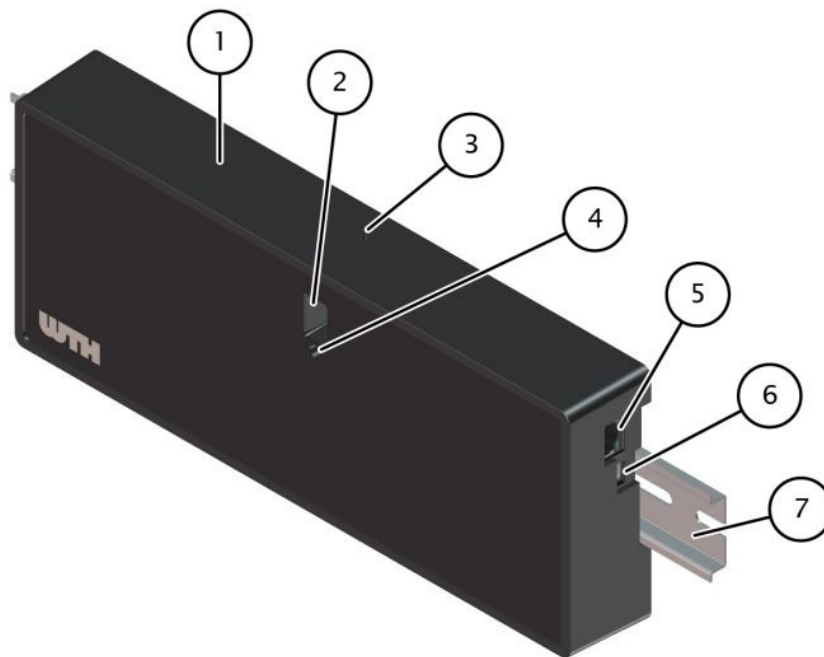
2.1 Over de regeling

2.1.1 Werkingsprincipe

De UMR2 is de regeling van het vloerverwarmingssysteem. In combinatie met één of meerdere thermostaten worden ruimtes op een efficiënte en energiezuinige manier verwarmd of gekoeld. De UMR2 schakelt zowel de primaire als de secundaire regelcomponenten van de gehele vloerverwarming en/of vloerkoeling inclusief de warmte-/koude-opwekkers.

De UMR2 bestaat uit één enkele regelunit die de thermostaten slim aanstuurt. De UMR2 is geschikt voor bedrade- of draadloze thermostaten maar ook voor een combinatie van beiden. Het totale systeem kan snel en eenvoudig worden gemonteerd en geprogrammeerd, waarbij alle componenten op overzichtelijke wijze worden aangesloten.

UMR2



1. Behuizing
2. Display
3. Drukknop
4. LED indicator
5. UTP-poort
6. USB-aansluiting
7. DIN-rail

2.1.2 Beschrijving

De behuizing van de UMR2 bestaat uit de volgende componenten:

- **De DIN-rail (optioneel te bestellen)**

Hiermee wordt de regelaar aan de wand of de verdeler bevestigd.

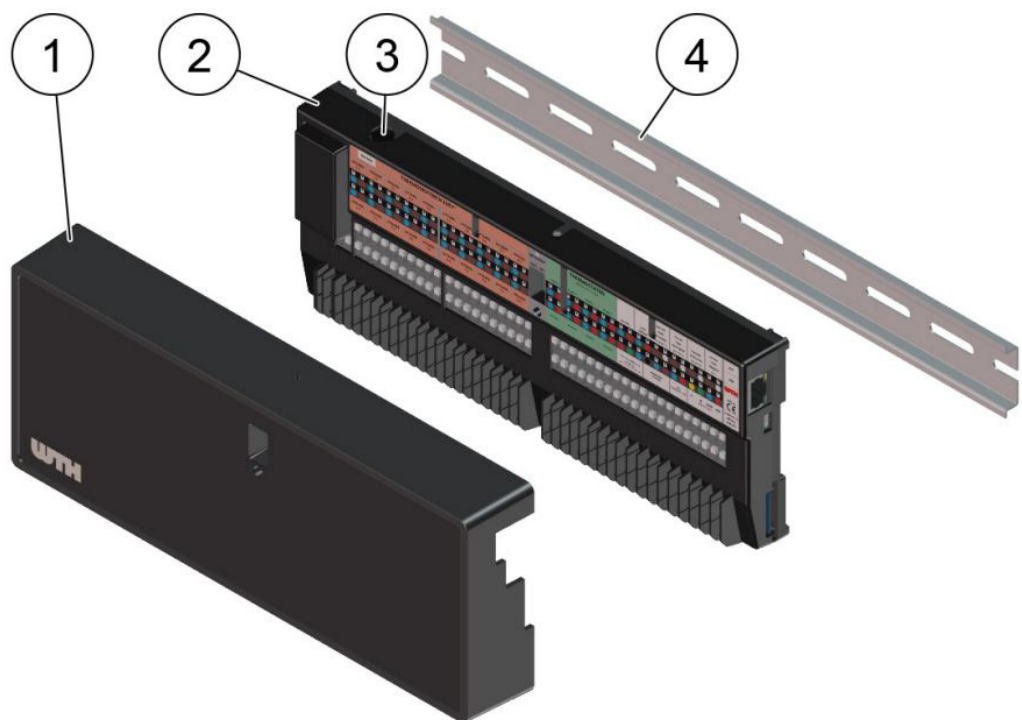
- **De regelaar**

Dit gedeelte bevat de elektronica van de unit. Ook bevinden zich hierop de trekontlastingen voor de kabels en de sticker met aansluitinstructies. De regelaar hoeft niet en kan niet geopend worden.

- **Het deksel**

Het deksel sluit de kabels in de trekontlastingen van de regelaar in. Met gesloten deksel is de multicolor-LED zichtbaar en kan de USB-ingang bereikt worden. (USB- uitsluitend WTH toepassing)

UMR2



1. Het deksel
2. De regelaar met elektronica
3. Glaszekering
4. De DIN-rail

De digitale display van de UMR2 bevindt zich aan de voorzijde. De display bestaat uit één digit die een tekst kan tonen door middel van roulatie. Denk hierbij aan de status van het systeem of bijvoorbeeld het IP-adres.

De drukknop bevindt zich aan de bovenzijde van de UMR2. Met het bedienen van de drukknop kan benodigde informatie op de display worden getoond.

De LED indicator bevindt zich aan de voorzijde van de unit, net onder het digitale display. Wanneer de voeding op de regelaar is gezet, geeft de LED indicator de status van de UMR2 aan.

De status wordt getoond als een combinatie van:

- Kleur van de LED
- Gedrag van de LED
- Code in het display

Betekenis LED meldingen - Normaal bedrijf

| Normaal bedrijf | LED (kleur) | LED (gedrag) | Display |
|---------------------------------|-------------|--------------|---------|
| Standby | Groen | Continu | |
| Warmtevraag | Wit | Continu | heat |
| Koelvraag | Blauw | Continu | cool |
| Kick | Groen | Continu | 0 |
| Omschakelen verwarmen/koelen | Wit/Blauw | Afwisselend | hc |

2.1.2.1 Veiligheidsvoorzieningen

De UMR2 wordt inclusief aansluitsnoer met stekker geleverd. De voeding bedraagt 230VAC. De uitgangen van de UMR2 zijn door middel van een glazekering beveiligd tegen overblasting en kortsluiting. De 230VAC uitgangen zijn aanrakingsveilig uitgevoerd.

2.1.2.2 Aansluitingen

De UMR2 is voorzien van aansluitposities voor:

- Thermomotoren (beveiligde uitgangen)
- Bedrade thermostaten:
 - Bedrade WTH thermostaat (power stealing, digitaal zonder batterijen)
 - Standaard bedrade ruimtethermostaat welke voorzien is van een maak / verbreekschakelcontact
- Bedrade WTH BUS thermostaat
- Externe voorkeuze potentiaalvrije schakelcontacten
- Circulatiepomp (PWM uitgang)
- Modbus RTU
- Warmteopwekker (potentiaalvrij contact)
- Koudeopwekker (potentiaalvrij contact)
- Aanvoertemperatuurbeveiliging (sensor of schakelaar)
- Retourtemperatuurbegrenzing (sensor of schakelaar)
- Condensbeveiliging (sensor en schakelaar)
- Een UMR2 met de optionele mogelijkheid om draadloze thermostaten aan te sturen, dient voorzien te zijn van een LoRa/RF-module/communicatiemodule. Deze module kan worden aangebracht in de unit.
- BUS-aansluiting digitale sensoren:
 - Voor additionele (toekomstige) mogelijkheden is de UMR2 voorzien van een extra digitale ingang. Bijvoorbeeld om retourtemperatuursensoren per groep aan te sluiten, ten behoeve van dynamisch inregelen.

3.1 Algemene veiligheidsinstructies



Let op
Volg altijd de veiligheidsinstructies in deze handleiding en de plaatselijke veiligheidsregels op.



Let op
Zorg ervoor dat de handleidingen altijd beschikbaar zijn voor alle personen die aan de installatie werken.



Let op
Gebruik de installatie niet voor andere doeleinden dan welke beschreven zijn. Dit is gevaarlijk en niet toegestaan.



Let op
Stop de installatie onmiddellijk bij het constateren van afwijkingen die betrekking hebben op de veiligheid. Zorg ervoor dat het probleem verholpen is voordat de installatie herstart wordt.



Let op
Maak de installatie spanningsloos voordat u begint met het verwijderen van onderdelen.

3.2 Voorzorgsmaatregelen

3.2.1 Personeel

Wees tijdens het installeren of de inbedrijfsname uiterst voorzichtig om letsel of schade aan de installatie te voorkomen. Alle werkzaamheden mogen alleen worden uitgevoerd door een bevoegd en voldoende opgeleid persoon.



Waarschuwing
Iedereen die met of bij de installatie werkt moet zich bewust zijn van mogelijke risico's.



Waarschuwing
Draag altijd persoonlijke beschermingsmiddelen (PBM) die geschikt zijn voor de omstandigheden of door regelgeving worden voorgeschreven.



Waarschuwing
Het is niet toegestaan om aan de installatie te werken onder invloed van middelen die het reactievermogen kunnen verminderen.

3.2.2 Elektriciteit

Vorzorgsmaatregelen die moeten worden getroffen wanneer men werkt met elektrische apparatuur:

- Ga ervan uit dat alle circuits onder stroom staan totdat u persoonlijk de installatie heeft uitgeschakeld en de stekker uit het stopcontact heeft getrokken.
- Na uitschakeling van de hoofdschakelaar kan binnen componenten nog steeds 230 VAC aanwezig zijn. Controleer of de installatie en onderdelen daarvan spanningsloos zijn. Gevaarlijke punten worden gemarkeerd met het gele bliksemsymbool.
- Zorg ervoor dat uw kleding, handen en voeten droog zijn.
- Draag geen ringen, horloges, bril met een metalen montuur of sieraden wanneer u rond elektrische circuits werkt.
- Voorkom statische elektriciteit. Statische elektriciteit kan elektronische onderdelen beschadigen.

3.2.3 Hitte

Vorzorgsmaatregelen die moeten worden getroffen wanneer men met apparatuur werkt die veel hitte kan genereren:

- Houd er rekening mee dat bepaalde installatie-onderdelen veel hitte kunnen afgeven wanneer zij in bedrijf zijn. Houd hier eveneens rekening mee tijdens onderhoudsactiviteiten.
- Zelfs als de installatie niet meer aan staat, kan deze hitte nog gedurende lange tijd aanhouden. Controleer voor aanraken of de installatie voldoende afgekoeld is.

3.2.4 Werken op hoogte

Vorzorgsmaatregelen die moeten worden getroffen wanneer men op hoogte aan de installatie werkt:

- Volg altijd de ter plaatse geldende voorschriften en richtlijnen voor het veilig werken op hoogte op.
- Werk samen met andere werkgevers en werknemers in de bouwsector om best practices vast te stellen en oplossingen voor valpreventie te delen.
- Neem contact op met uw opdrachtgever als u valgevaar ziet of als u andere vragen heeft over valpreventie. Werk niet totdat tekortkomingen die tot onveilige situaties kunnen leiden, zijn gecorrigeerd.

3.3 Aansprakelijkheid

In geen enkel geval kan WTH aansprakelijk worden gesteld voor schade of letsel veroorzaakt door:

- Het niet opvolgen van de instructies in deze handleiding.
- Onzorgvuldig handelen

Dit hoofdstuk beschrijft de installatie van de regeling.

De installatie en het onderhoud moet worden uitgevoerd door een gekwalificeerde monteur en volgens de algemene en lokale voorschriften van de gas-, water-, en stroomleveringsbedrijven en de brandweer.

4.1 Veiligheid

Voordat met het installeren wordt begonnen:

- Lees het hoofdstuk Veiligheid goed door en zorg dat dit volkomen duidelijk is.
- Zorg voor een veilige werkomgeving met voldoende ruimte.

4.2 Locatie

De locatie waar de unit wordt geïnstalleerd moet aan de onderstaande eisen voldoen:

- De locatie moet een schoon en droog vloeroppervlak hebben
- De wandcontactdoos, voor de spanningsvoorziening van de unit, dient zich in de nabijheid van de unit te bevinden.

4.3 Installatieprocedure

4.3.1 Voorbereidingen



Waarschuwing
Zorg dat de UMR spanningsloos is voordat met de werkzaamheden wordt begonnen.

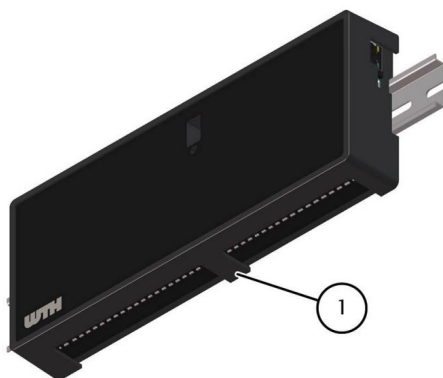
4.3.2 Openen en sluiten van de UMR2

Om de UMR te openen:

1. Draai de schroef aan de onderzijde van de UMR2 een paar slagen los.
2. Trek de lijn iets naar beneden en kantel de deksel naar boven en neem deze van de regelaar af.

Volg de bovenstaande stappen in omgekeerde volgorde om het deksel te monteren.

Positie schroef



1. Positie schroef

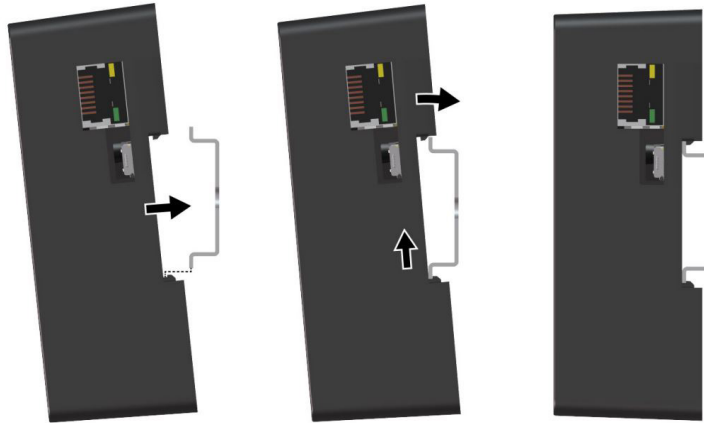
4.3.3 Monteer de regeling

UMR2 dient altijd op een DIN-rail gemonteerd te worden. De DIN-rail kan aan de wand maar ook aan de montagebeugel van de verdeler bevestigd worden.

Om de UMR2 te bevestigen:

1. Haak de UMR2 aan de onderzijde in de DIN-rail.
2. Til op en klik de bovenzijde vast in de DIN-rail.

UMR2 plaatsen



Om de UMR2 van de DIN-rail af te halen:



Let op
WTH adviseert eerst de bekabeling los te nemen.

1. Schuif de UMR2 omhoog.
2. Kantel de bovenkant van de UMR2 naar voren.
3. Laat de UMR2 in deze stand zakken, zodat de onderzijde los komt van de DIN-rail.

4.3.4 Aansluiten bekabeling

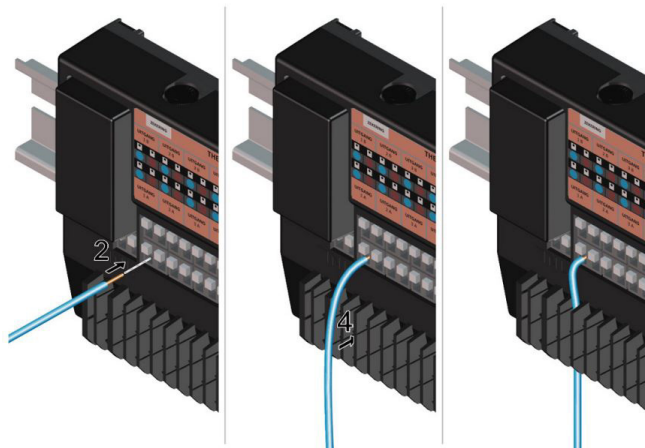
De WTH thermomotoren worden standaard gestript en met kabelhulsjes geleverd. Deze kunnen zonder verdere bewerking gemonteerd worden volgens onderstaande omschrijving. Voor de overige bekabeling adviseren we ca. 5 cm van de buitenmantel af te halen en de aders ca. 1 cm te strippen.



Opmerking
Om goed uit te komen met de trekantlastingen, sluit de kabels in volgorde van links naar rechts of van rechts naar links aan.

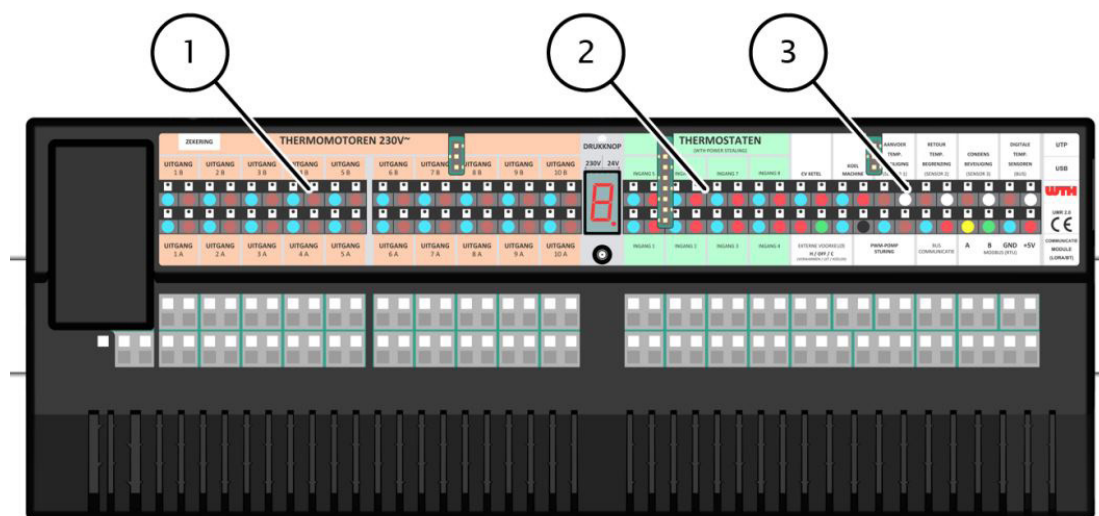
Om de bekabeling aan te sluiten:

1. Indien nodig, open het deksel van de UMR2
2. Steek de gestripte kabel in de juiste connector van de UMR2



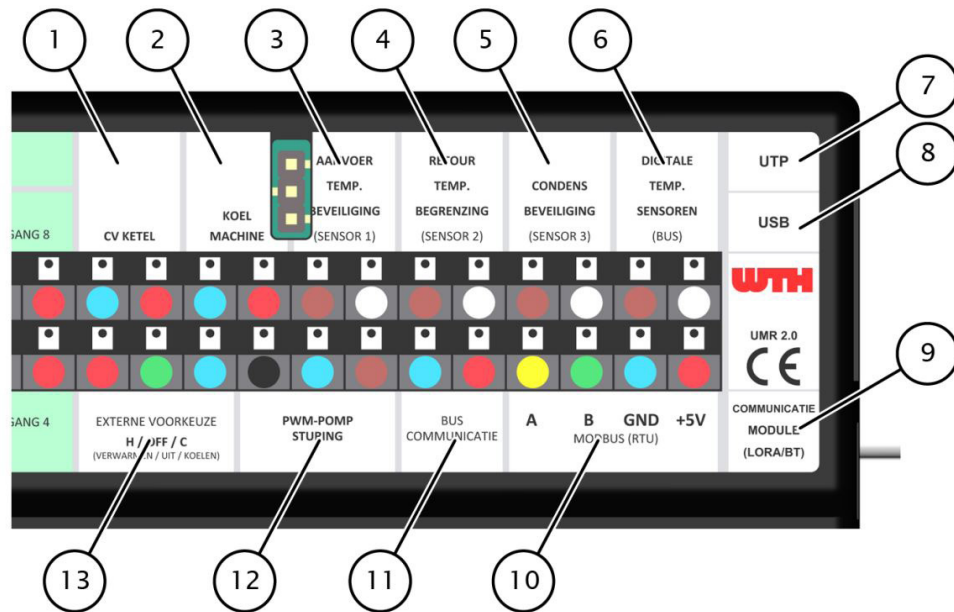
3. Houd de kabel bij de aansluiting in de connector vast.
4. Trek de kabel strak naar beneden zodat deze zich vastklemt in de trekcontlasting
5. Herhaal stap 2 tot en met 4 voor de volgende kabel.
6. Controleer de gemonteerde kabels op trekvastheid.
7. Klem de kabels in, door het deksel te sluiten.

Aansluitingen



1. Thermomotoren (230VAC)
2. Thermostaten (WTH powerstealing)
3. Overige aansluitingen

Overige aansluitingen



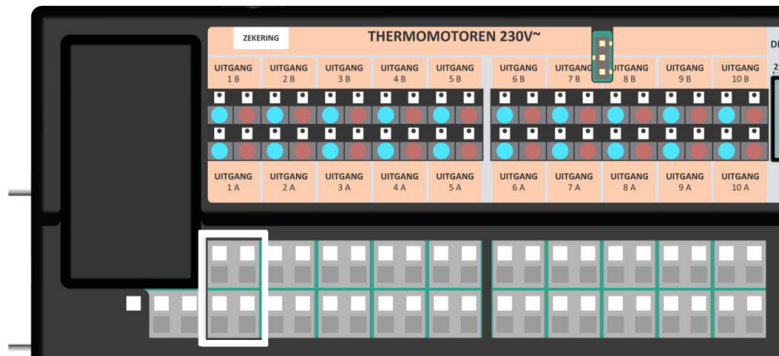
1. CV ketel
2. Koelmachine
3. Aanvoertemperatuurbeveiliging (sensor 1)
4. Retourtemperatuurbegrenzing (sensor 2)
5. Condensbeveiliging (sensor 3)
6. Digitale temperatuursensor (BUS)
7. UTP
8. USB
9. Communicatiemodule (LoRa/RF)
10. Modbus (RTU)
11. Buscommunicatie t.b.v. thermostaten
12. PWM-pompsturing
13. Externe voorkeuze (verwarmen / uit / koelen)

4.3.4.1 Thermomotoren aansluiten

Thermomotoruitgangen

| | |
|--------------------|---|
| Nummer | Uitgang 1a t/m 10b |
| Type uitgang | 230 VAC |
| Vermogen (max.) | 3 Watt |
| Overige informatie | Door middel van zekering beveiligd tegen kortsluiting |

De UMR2 is met 20 beveiligde uitgangen uitgerust. Hierop mag per aansluiting steeds één thermomotor 230VAC (max. 3 Watt) aangesloten worden, ten behoeve van de groepsregeling op de verdeler. De uitgangen boven elkaar vormen altijd een paar: één kanaal. Dit betekent dat als een thermostaat **uitgang 1** aanstuurt beide connectoren (**1a en 1b**) tegelijkertijd aangestuurd worden.



Het is ook mogelijk meerdere kanalen softwarematig aan één thermostaat te koppelen.

De meest rechtse groepsafsluiters worden gebruikt als primaire hoofdafsluiters in de Verwarmingsaansluiting (**9a en 9b**) en Koelaansluiting (**10a en 10b**), bijvoorbeeld bij stadsverwarming en/of -koeling. Ook deze uitgangen kunnen een thermomotor 230VAC (max. 3 Watt) aansturen, ten behoeve van primaire hoofdafsluiters in de verwarmings- en/of koelaansluiting.

4.3.4.2 Bedrade thermostaat aansluiten

Thermostaataansluitingen

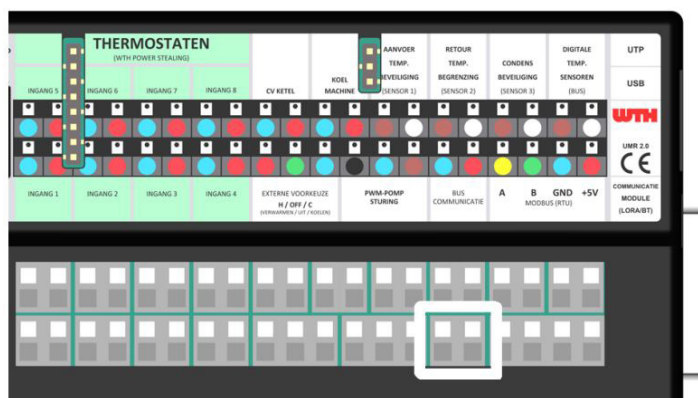
| | |
|---------------|-----------|
| Nummer Ingang | 1 t/m 8 |
| Type ingang | 24V AC/DC |

Op de UMR2 kunnen verschillende thermostaten worden aangesloten. Op de bedrade thermostaatingangen kunnen de volgende thermostaten aangesloten worden:

- Bedrade WTH thermostaten (power stealing, digitaal zonder batterijen)
- Standaard bedrade ruimtethermostaten die voorzien zijn van een maak/verbreek schakelcontact.

Het schakelcontact van de bedrade thermostaat moet potentiaalvrij zijn. Indien het contact van de thermostaat gesloten is, betekent dit dat er in de verwarmingsmodus warmtevraag aanwezig is. In koelmodus duidt een open contact van de ruimtethermostaat op de aanwezigheid van koudevraag (koeling).

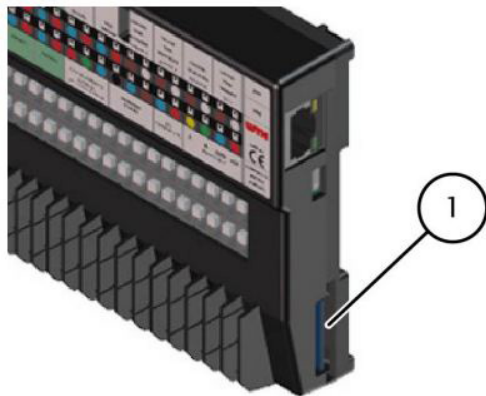
Een bedrade WTH BUS thermostaat heeft een eigen ingang.



4.3.4.3 Draadloze thermostaat aansluiten

Indien er regeling wordt toegepast met draadloze thermostaten, dan dient de UMR2 voorzien te worden van een communicatiemodule.

LoRa/Rf-module / communicatiemodule

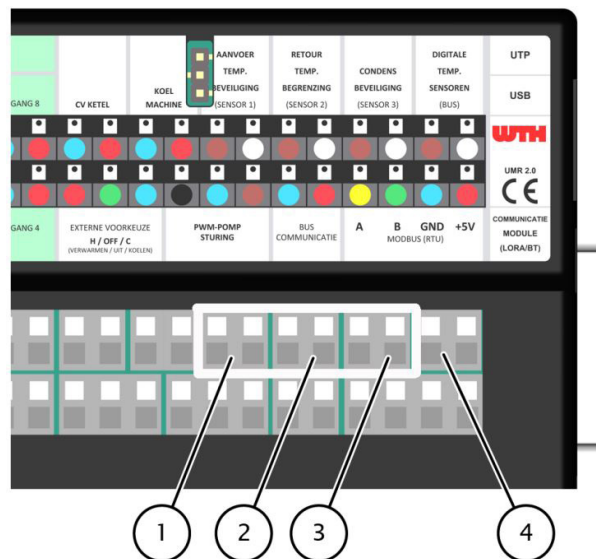


Opmerking
De communicatiemodule kan ook later nog geplaatst worden.

4.3.4.4 Sensoren aansluiten

Om sensoren aan te sluiten zijn de volgende aansluitpunten punten beschikbaar.

Aansluitpunten sensoren



1. Aanvoertemperatuurbeveiliging
2. Retourtemperatuurbeveiliging
3. Condensbeveiliging
4. Digitale temperatuursensoren (BUS)

Aanvoertemperatuurbeveiliging



Let op
Indien geen aanvoertemperatuurbeveiliging noodzakelijk is dient deze ingang te worden doorgelust.

De UMR2 heeft een ingang voor een aanvoertemperatuurbeveiligingssensor of -schakelaar. Deze beveiliging beschermt het vloerverwarmingssysteem tegen aanvoerwater met een hogere temperatuur dan 55°C.

De volgende aansluitingen zijn mogelijk:

- WTH NTC sensor (10K)
- WTH maximaalthermostaat (schakelend)
- Potentiaalvrij extern contact (vanuit GBS, warmtepomp etc.)

Bij aanspreken van de aanvoertemperatuurbeveiliging stuurt de UMR2 de primaire verwarmingsafsluiter dicht en/ of schakelt de warmteopwekker uit.

Retourtemperatuurbegrenzing



Let op
Indien geen retourtemperatuurbegrenzing noodzakelijk is dient deze ingang te worden doorgelust.

De UMR2 heeft een ingang voor een retourtemperatuursensor of -schakelaar. Deze beveiliging dient gebruikt te worden wanneer de temperatuur van het retourwater begrenst dient te worden, bijvoorbeeld bij stadsverwarming.

De volgende aansluitingen zijn mogelijk:

- WTH NTC sensor (10K)
- WTH aanlegthermostaat (schakelend)
- Potentiaalvrij extern contact (vanuit GBS, warmtepomp, etc.)

Bij aanspreken van de retourtemperatuurbegrenzing stuurt de UMR2 de primaire verwarmingsafsluiter dicht en/ of schakelt de warmteopwekker uit.

Condensbewaking

De UMR2 heeft een ingang voor een condenssensor. Bij vochtdetectie stuurt de UMR de primaire koelafsluiter dicht en/of schakelt de koude-opwekker uit. De sensor dient voor de aanvoerbalk van de verdeler geplaatst te worden.

- LT verdeler op de primaire leiding
- Verdeler met pomp achter op pomphuis.

De volgende schakelmogelijkheden zijn toepasbaar:

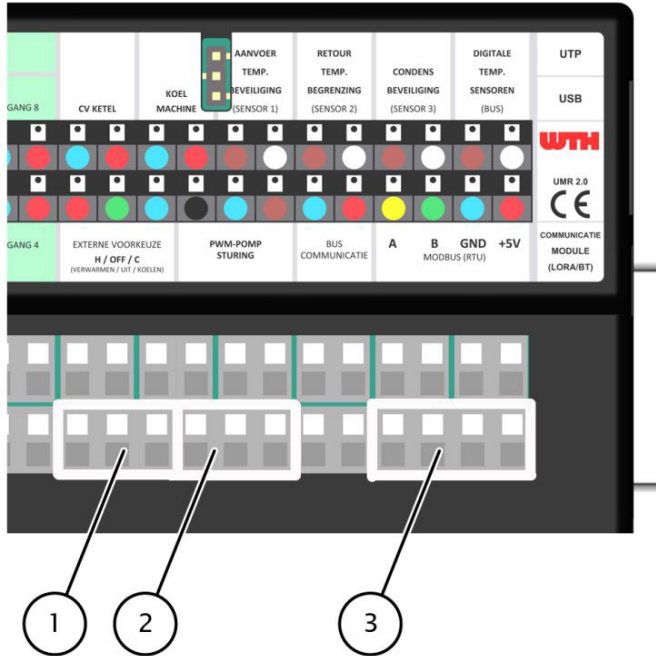
- WTH condenssensor
- Condensschakelaar / dauwpuntsmelder
- Potentiaalvrij extern contact (vanuit GBS, warmtepomp, etc.)

BUS aansluiting digitale sensoren

Voor additionele (toekomstige) mogelijkheden is de UMR2 voorzien van een extra digitale ingang. Bijvoorbeeld om retourtemperatuursensoren per groep aan te sluiten, ten behoeve van dynamisch inregelen.

4.3.4.5 Overige aansluitingen

Overige aansluitingen



1. Externe voorkeuze
2. PWM-pompsturing
3. Modbus (RTU)

Externe voorkeuze

Doormiddel van 3-draads aangesloten externe potentiaalvrije schakelcontacten is de UMR2 op de volgende standen in te stellen:

- **Uit:** geen contacten doorverbonden
- **Verwarmen:** doorverbinding rode en groene contacten
- **Koelen:** doorverbinding blauwe en groene contacten

De gewenste schakeling kan bijvoorbeeld gemaakt worden met een 3-standen schakelaar of met potentiaalvrije schakelcontacten vanuit een warmtepomp of gebouwbeheersysteem GBS.

Is alleen een 2-draadsaansluiting beschikbaar dan kan geschakeld worden naar koelen via het blauwe en groene contact. Er moet dan een permanente doorlissing tussen het rode en groene contact gemaakt worden. De "uit"-stand komt hiermee te vervallen.

PWM-pompsturing

De UMR2 heeft een PWM uitgang om een circulatiepomp aan te sturen. Deze pomp moet extern gevoed worden (230V). Het aansturen van de pomp kan op twee mogelijkheden:

- Naar behoefte van warmte- of koudevraag vanuit de ruimten.
- Door middel van een elektronische temperatuurregeling. Deze temperatuurregeling gebeurt op basis van de aanvoer- en retourtemperatuur van het water in de vloerverwarmingsverdeler. Dit werkt alleen in combinatie met temperatuursensoren

in de verdelerbalken welke op de UMR2 zijn aangesloten. De elektronische temperatuurregeling werkt in combinatie met de aansturing van de primaire afsluiters. Deze functie kan aangezet worden in de configuratie van de UMR2.



Opmerking

WTH PWM pompen worden standaard geleverd met een voedingskabel voor aansluiting op een stopcontact. Voor tussen de UMR en de pomp is een stuurstroomkabel, ten behoeve van PWM sturing, optioneel verkrijgbaar.

Modbus (RTU)

Ten behoeve van de onderlinge communicatie tussen meerdere UMR2's is de regelaar voorzien van een modbus RTU aansluiting. Deze modbus aansluiting is optioneel ook geschikt voor communicatie met producten van derden zoals een warmtepomp of ventilatiesysteem. Neem voor de mogelijkheden hiervan vooraf contact op met WTH.



Opmerking

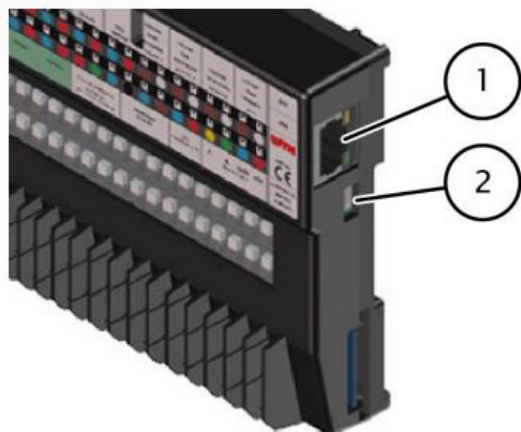
Deze functionaliteit is voor specifieke projecten, en heeft een specifieke versie van de firmware nodig op de UMR2.

5.1 Voorbereidingen



Opmerking
Om de UMR2 van spanning te voorzien, steek de voedingsstekker in de wandcontactdoos.

De UMR2 dient via een accesspoint benaderd worden. Dit is afhankelijk van het gebruikte apparaat.



1. UTP aansluiting
2. USB aansluiting (Uitsluitend WTH)

5.1.1 Access point instellen bij eerste gebruik

Bij het eerste gebruik dient het access point nog in de juiste instelling te worden gezet. Dit moet eenmalig gebeuren.

Voer de volgende stappen uit om de UMR2 klaar te maken voor gebruik:

1. Sluit de voedingskabel van het access point via USB aan op één van de volgende voedingsbronnen
 - Stopcontact (Met de bijgeleverde USB adapter)
 - Uitgang van het smart device
 - Draagbare powerbank
2. Open de wifi instellingen op het smart device. (laptop, tablet of telefoon)
3. Selecteer het wifi netwerk van het access point. De naam van het wifi netwerk staat op de achterzijde van het apparaat. (SSID: TP-Link #####)
4. Vul het wachtwoord in. Het wachtwoord staat op de achterzijde van het apparaat en bestaat uit 8 tekens. Er verschijnt, afhankelijk van het smart device dat wordt gebruikt, een melding dat er geen verbinding is met internet.
5. Kies de optie Toch verbinden.
6. Open de browser op het smart device en vul in: <http://tplinkwifi.net>
7. Vul als gebruikersnaam "admin" in.
8. Vul als wachtwoord "admin" in.
9. Ga in het menu aan de linkerkant naar Operation Mode.
10. Selecteer Access Point en klik op Save.
11. Wacht tot de reboot.

5.1.2 Access point verbinden met de UMR2

Om draadloos met de UMR2 te kunnen communiceren wordt gebruik gemaakt van een access point. Dit access point creëert een tijdelijk wifi netwerk.

Om de UMR2 bedraad te benaderen:

1. Controleer of het deksel dicht is. Zo niet, sluit dit.
2. Voorzie de UMR2 van voeding.
3. Sluit de voedingskabel van het access point via USB aan op één van de volgende voedingsbronnen:
 - Stopcontact (met de bijgeleverde USB adapter)
 - Uitgang van het smart device
 - Draagbare powerbank
4. Verbind de UTP-kabel van het access point met de UMR2.
5. Open de wifi instellingen op het smart device.
6. Selecteer het wifi netwerk van het access point. De naam van het Wifi netwerk staat op de achterzijde van het apparaat (SSID: TP-Link #####).
7. Tik het wachtwoord in. Het wachtwoord staat op de achterzijde van het apparaat en bestaat uit 8 tekens.

Het smart device is nu verbonden met het access point.

5.1.3 Toegang tot de interface van de UMR2

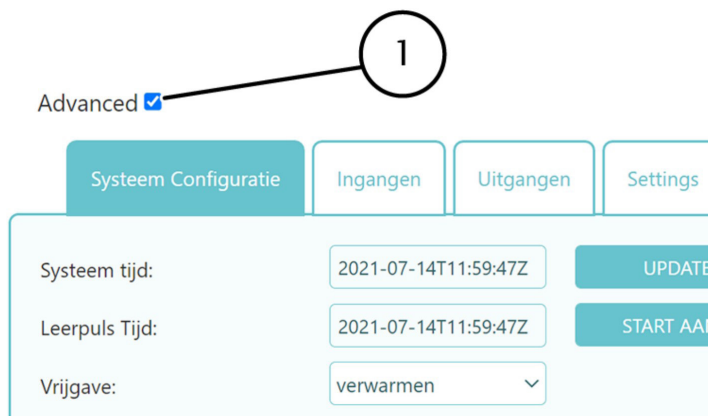
Om toegang te krijgen tot het configuratiescherm:

1. Lees het IP-adres van de UMR2 uit.
2. Druk hiervoor één keer de drukknop aan de bovenzijde van de UMR2 in. Het display van de UMR2 toont het IP-adres per karakter. (192.168.#.###) Standaard is het IP-adres om de UMR2 te benaderen: 192.168.0.100.
3. Open de browser van het smart device.
4. Tik het IP-adres in de adresbalk van de browser in. Het configuratiescherm van de UMR2 opent. Als het configuratiescherm niet direct verschijnt, ververs dan de pagina.

5.2 Configureren

Configuratie van de UMR2 wordt gedaan met behulp van een smart device (telefoon, tablet, laptop). Op de regelaar zijn geen configuratietoetsen of interactief display aanwezig.

5.2.1 Configuratiemodus



1. Vinkje advanced modus

Voor elk tabblad van het configuratiescherm is een standaard modus en een advanced modus beschikbaar. De advanced modus is in te schakelen door dit aan te vinken, boven de knoppen van de tabbladen.

- **Standaard modus.** Alleen de noodzakelijke invoervelden zijn beschikbaar.
- **Advanced modus.** Alle opties en invoervelden zijn beschikbaar.

5.2.2 Systeemconfiguratie

Tabblad Systeem Configuratie

Password:

| | | |
|-------------------------|---|---|
| Systeem tijd: | <input type="text" value="2022-12-02T16:16:10Z"/> | <input type="button" value="UPDATE TIJD ↻"/> |
| Leerpuls Tijd: | <input type="text" value="2022-12-02T16:16:10Z"/> | <input type="button" value="START AANLEREN ↻"/> |
| Vrijgave: | <input type="text" value="verwarmen"/> ▾ | |
| Elektronische regeling: | <input type="text" value="Aan"/> ▾ | |
| Verwarmen setpoint: | <input type="text" value="50"/> | |
| Verwarmen limiet: | <input type="text" value="55"/> | |
| Koeling setpoint: | <input type="text" value="18"/> | |
| Koeling limiet: | <input type="text" value="16"/> | |

In dit tabblad wordt de basisconfiguratie ingesteld.

- **Systeemtijd:** Klik op deze knop om de systeemtijd van de UMR2 te updaten
- **Leerpulstijd:** Gebruik deze functie bij het aanleren van een hoofdregelaar (indien geselecteerd bij vrijgave).
- **Vrijgave:** Bepaalt de algemene instelling van de UMR2:
 - **Verwarmen:** De UMR2 staat in bedrijfsmodus verwarmen. Status kan zijn:
 - standby = idle
 - verwarmen = heat
 - **Koelen:** De UMR2 staat in bedrijfsmodus koelen. Status kan zijn:
 - standby = idle
 - koelen = cool
 - **Hoofdregelaar:** Een andere UMR2 of een thermostaat die kan omschakelen tussen verwarmen en koelen bepaalt voor deze UMR2 in welke stand deze staat. Selecteer Master bij het selecteren van een Hoofdregelaar, waardoor deze UMR2 automatisch een Slave wordt. Om een hoofdregelaar aan te leren, zie 5.2.2
 - ***Slave mode:** De UMR2 zal automatisch in de aangesloten UMR's zoeken naar de Master UMR. Op deze manier hoef je deze niet handmatig aan te leren. Indien geen Master gevonden wordt, zal de error E90 verschijnen op het display.

*deze functionaliteit is beschikbaar vanaf firmware versie 4360.

** deze functionaliteit is alleen te activeren door WTH.

- ****Quattro:** vraag naar de mogelijkheden bij uw WTH contactpersoon. Deze instelling is alleen door WTH in te stellen.
- **Extern:** De UMR2 wordt extern aangestuurd, bijvoorbeeld middels het GBS of de warmtepomp.
- **Uit:** De UMR2 staat wel aan, mits gevoed, maar stuurt geen uitgangen aan.
- **Elektronische regeling:** Zet de elektronische regeling op temperatuur aan of uit. Indien aan: er verschijnen enkele invoervelden die van belang zijn voor het elektronisch regelen.
- **Verwarmen setpoint:** Dit is de intrede/ aanvoertemperatuur vloerverwarming.
- **Verwarmen limiet:** Dit is de maximale waarde van de aanvoertemperatuur. Mocht deze waarde worden overschreden, dan grijpt het systeem in ter beveiliging. Standaard staat deze waarde ingesteld op 55°C.
- **Koeling setpoint:** Dit is de intrede/ aanvoertemperatuur vloerkoeling.
- **Koeling limiet:** Dit is de minimale waarde van de aanvoertemperatuur. Mocht deze waarde worden onderschreden, dan grijpt het systeem in ter beveiliging. Standaard staat deze waarde ingesteld op 16°C.

5.2.2.1 Aanleren van een hoofdregelaar

Om een hoofdregelaar aan te leren:

1. Selecteer de knop Start aanleren.



Opmerking

Op het moment van indrukken van deze knop worden alle signalen vóór het moment van indrukken uit deze lijst gefilterd. Zo wordt met een nieuwe lijst begonnen.

2. Verbind een omschakelthermostaat op de BUS of RF ingang van de UMR2 of sluit een andere UMR2 aan op de Modbus connectoren volgens het aansluitschema hieronder.
3. In het geval van een op de BUS of RF aangesloten thermostaat, verstuur na stap 2 fysiek een leerpuls vanuit de thermostaat



Opmerking

In het geval van een Modbus verbinding tussen twee UMR's hoeft er geen extra handeling te worden verricht.

4. Klik op het icoontje met het tandwiel onder de knop **Start aanleren**.
5. Wacht 2 seconde en klik op het dropdown menu links van het tandwiel. In het dropdown menu verschijnt het apparaat met een code van vier tekens gevolgd door een tijd wanneer de leerpuls is verstuurd.



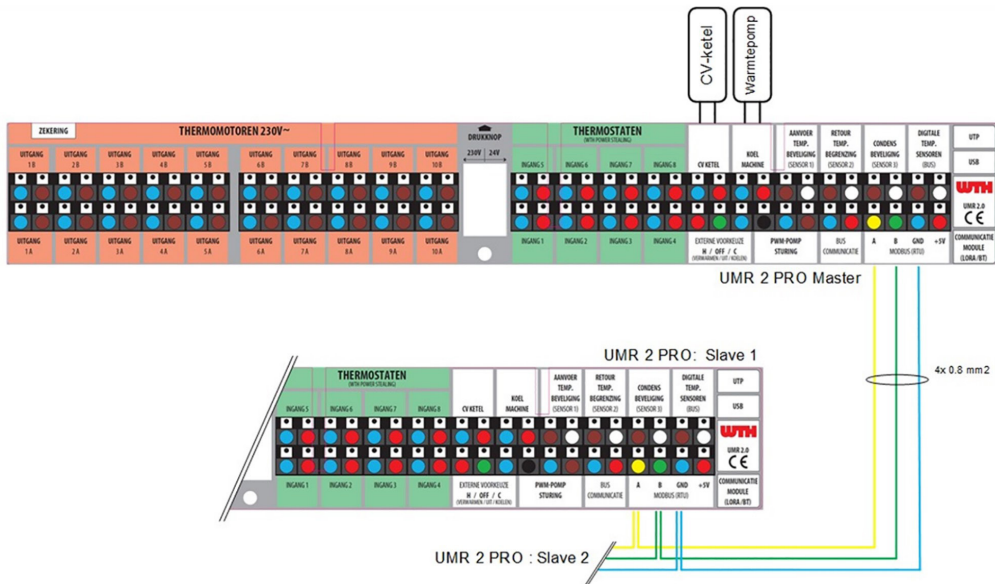
Opmerking

Indien er meerdere apparaten in het dropdown menu verschijnen en niet bekend is welk apparaat nodig is, begin dan weer met stap 1. Het is handig om de 4-cijferige code op te schrijven.

* deze functionaliteit is beschikbaar vanaf firmware versie 4360.

** deze functionaliteit is alleen te activeren door WTH.

Principeschema aansluitschema Modbus



Let op:

- In configurator, alleen op de Slave UMR onder Vrijgave 'Slavemode' selecteren. Deze UMR gaat dan op zoek naar zijn Master in de via modbus aangesloten UMR's.
- Indien er meerdere Masters zijn, lukt dat niet. Zorg ervoor dat alle Slaves dus in Slavemode staan.
- UMR Master stuurt de warmteopwekker / primaire ventielen.
- Het signaal naar de warmteopwekker wordt ook door de Slaves uitgezonden.

5.2.3 Ingangen

Tabblad Ingangen

Password:

Thermostaten

Frequentie offset:

Leerpuls Tijd:

Thermostaat 1:

Thermostaat 2:

Thermostaat 3:

Thermostaat 4:

Thermostaat 5:

Thermostaat 6:

Thermostaat 7:

Thermostaat 8:

In dit tabblad worden de Ingangen toegekend. Met ingangen worden thermostaten bedoeld, maar ook de temperatuur-, en condensbeveiligingen vallen hieronder. De UMR2 kent verschillende fysieke aansluitmogelijkheden voor de thermostaten. Afhankelijk van het type UMR2 zijn er in totaal 8 fysieke aansluitingen voor een WTH Powerstealing thermostaat. Daarnaast is er een BUS ingang en kunnen ook draadloze thermostaten worden aangeleerd, als de specifieke draadloze communicatie is toegepast.

- **Frequentie Offset:** Vul hier de waarde in zoals aangegeven bij de instructie van de desbetreffende draadloze thermostaat. Deze waarde zorgt voor een specifiekere bandbreedte die wordt gebruikt om met de thermostaat te kunnen communiceren. Dit verhoogt de vindbaarheid van de thermostaat door de UMR. (Standaard: 310 bij de WTH d9380A thermostaat)
- **Thermostaten:** Afhankelijk van het type UMR2 zijn er in totaal 10 thermostaten toe te kennen. Het nummer van de thermostaat in dit tabblad is dezelfde als die wordt gebruikt in het volgende tabblad (Uitgangen) om Ingangen en Uitgangen met elkaar te koppelen. Er dient te worden aangegeven wat het soortthermostaat is.
 - **Uit:** Er is geen thermostaat toegekend.
 - **Aan:** Dit zorgt voor een continue vraag, zonder dat een thermostaat fysiek is aangesloten.
 - **Bedraad Powerstealing:** Afhankelijk van het type UMR2 zijn er in totaal 8 powerstealing thermostaten aan te sluiten. De nummers bij de fysieke ingangen op de UMR2 moeten corresponderen met de nummers die zijn aangegeven in dit tabblad. (Een powerstealing thermostaat aangesloten op ingang 5 op de fysieke UMR2 zal in dit tabblad bij **Thermostaat #5** op **Bedraad Powerstealing** moeten staan om te functioneren)
 - **BUS Fanlink:** Indien een BUS thermostaat in de fysieke BUScommunicatieingang is aangesloten op de UMR2 dient deze keuze geselecteerd te worden. Het maakt in tegenstelling tot de Bedraad powerstealing thermostaat voor de BUS niet uit aan welk thermostaatnummer deze wordt gekoppeld in dit tabblad. Wel moet deze eerst nog worden aangeleerd.
 - **RF/Lora:** Indien een RF of Lora thermostaat moet communiceren met de UMR2, dient deze keuze geselecteerd te worden. Het maakt in tegenstelling tot de Bedraad powerstealing thermostaat voor de RF/Lora niet uit aan welk thermostaatnummer deze wordt gekoppeld in dit tabblad. Wel moet deze eerst nog worden aangeleerd. Zie 5.2.3.1 Aanleren van een BUS of RF/Lora thermostaat.



Opmerking

Bij het aanleren van een draadloze thermostaat kan het voorkomen dat de Frequentie Offset moet worden aangepast om het signaal van de thermostaat goed te kunnen ontvangen. Dit kan in het tabblad Communicatie. (zie hoofdstuk Communicatie (op pagina 43)). Voor de actuele waarden van de Frequentie Offset verwijzen we graag naar het document "Frequentie Offsets Instructie" op onze website (www.wth.nl/regeling).

5.2.3.1 Aanleren van een BUS of RF/Lora thermostaat

Volg de procedure:

1. Sluit de thermostaat of module aan.
 - In het geval van een BUS thermostaat, sluit deze fysiek aan op de BUS ingang van de UMR2.
 - Bij gebruik van een Lora module, installeer deze in de UMR2, in het geval van een draadloze thermostaat.

2. Selecteer de knop **Start aanleren**.
Op het moment van indrukken van deze knop worden alle signalen vóór het moment van indrukken uit deze lijst gefilterd. Zo wordt met een nieuwe lijst begonnen.
3. Verstuur vanuit de thermostaat fysiek een leerpuls.
4. Klik op het icoontje met het **tandwiel** onder de knop Start aanleren.
5. Wacht 2 seconde en klik op het dropdown menu links van het tandwiel. In het dropdown menu verschijnt het apparaat met een code van vier tekens gevolgd door een tijd wanneer de leerpuls is verstuurd.
6. Selecteer de thermostaat en sla tussentijds op door onderaan de pagina op de knop Opslaan te drukken.



Opmerking
Indien er meerdere codes in het dropdown menu verschijnen kan het zijn dat niet duidelijk is welke code gebruikt moet worden. Het advies is dan om na stap 7 weer met stap 1 te beginnen. Door de thermostaten één voor één aan te leren blijf je beter in controle en is de kans op fouten minimaal.

5.2.4 Uitgangen

Tabblad Uitgangen

Password:

Koeling Advanced

| Uitgang # | Instelling | Thermostaat # | Verwarmingstand | Belastingsfactor (V) | Koelstand | Belastingsfactor (K) | Belastingsfactor PWM |
|------------|-------------------|---------------|-----------------|----------------------|---------------|----------------------|----------------------|
| Uitgang 1 | Auto | 1 | Ja + vrijgave | 100 | Ja + vrijgave | 100 | 13 |
| Uitgang 2 | Auto | 2 | Ja + vrijgave | 100 | Ja + vrijgave | 100 | 13 |
| Uitgang 3 | Auto | 3 | Ja + vrijgave | 100 | Ja + vrijgave | 100 | 13 |
| Uitgang 4 | Auto | 4 | Ja + vrijgave | 100 | Ja + vrijgave | 100 | 13 |
| Uitgang 5 | Auto | 5 | Ja + vrijgave | 100 | Ja + vrijgave | 100 | 13 |
| Uitgang 6 | Uit | | | | | | |
| Uitgang 7 | Uit | | | | | | |
| Uitgang 8 | Uit | | | | | | |
| Uitgang 9 | Primair verwarmen | | | | | | |
| Uitgang 10 | Primair koelen | | | | | | |

1.
2.

1. Beschikbaar in standaard en advanced modus
2. Alleen beschikbaar in advanced modus

In dit tabblad kunnen de uitgangen worden ingesteld. Naast de advanced functie bevat dit tabblad een extra filter Koeling. Door dit vakje aan te vinken verschijnen de invoermogelijkheden van de koelfunctie op het scherm.



Opmerking
Let op: Het vinkje **Koeling** zet niet de koelfunctie aan of uit. Dit weergeeft alleen de koelfunctie instellingen per uitgang.

- **Uitgang:** Is het nummer van de uitgang dat correspondeert met de uitgangen op de UMR (**Uitgang 1A** en **1B** op de UMR is **Uitgang 1** in het configuratiescherm).
- **Instelling:** Bepaalt het regelgedrag van de uitgang.
 - **Auto:** Stel deze waarde in als de uitgang geregeld moet worden.
 - **Aan:** De uitgang heeft een constante vraag.
 - **Uit:** De uitgang wordt geblokkeerd, ook al is er vraag.
 - **Primair verwarmen:** De uitgang wordt gebruikt om de primaire afsluiter aan te sturen in de bedrijfsmodus verwarmen.
 - **Primair koelen:** De uitgang wordt gebruikt om de primaire afsluiter aan te sturen in de bedrijfsmodus koelen.
 - *** Sturing verwarming:** De uitgang wordt gebruikt om een 230V relais schakeling aan te sturen. Deze toont hetzelfde gedrag als de CV ketel uitgang (24V, potentiaalvrij) met de dezelfde ingestelde inschakelvertraging.
 - *** Sturing koeling:** De uitgang wordt gebruikt om een 230V relais schakeling aan te sturen. Deze toont hetzelfde gedrag als de Koelmachine uitgang (24V, potentiaalvrij) met de dezelfde ingestelde inschakelvertraging.
 - **** Belimo 2-weg verwarmen:** De uitgang wordt gebruikt om een 2-weg Belimo motor (230V) aan te sturen t.b.v. de verwarmingsvraag.
 - **** Belimo 2-weg koelen:** De uitgang wordt gebruikt om een 2-weg Belimo motor (230V) aan te sturen t.b.v. de koelvraag.
 - **** Belimo vraag:** De uitgang wordt gebruikt om vraag te sturen t.b.v. aansturing van een 2-weg Belimo motor .
 - **** Belimo 3-/6-weg verwarmen:** De uitgang wordt gebruikt om een 2-weg Belimo motor (230V) aan te sturen waarbij de Modbus variant functionaliteit wordt gesimuleerd.
 - **** Belimo 3-/6-weg koelen:** De uitgang wordt gebruikt om een 2-weg Belimo motor (230V) aan te sturen waarbij de Modbus variant functionaliteit wordt gesimuleerd.
- **Thermostaat #:** Correspondeert met het nummer op het tweede tabblad (Ingangen). Koppel de gewenste thermostaten aan de uitgangen. Het is mogelijk meerdere uitgangen aan dezelfde thermostaat te koppelen.
- **Verwarmingsstand:**
 - **Ja + vrijgave:** Deze uitgang stuurt in de verwarmingsstand de aangesloten thermomotor open bij warmtevraag en geeft vrijgave naar de warmteopwekker.
 - **Ja:** Deze uitgang stuurt in de verwarmingsstand alleen de aangesloten thermomotor open bij warmtevraag, maar kan zelf niet direct de warmteopwekker vrijgeven.
 - **Nee:** Deze uitgang staat in de verwarmingsstand geblokkeerd. De aangesloten thermomotor zal dus in de verwarmingsstand nooit open gaan.
- **Belastingsfactor verwarmen:** Indien de Verwarmingsstand op **Ja + vrijgave** staat wordt er een beroep gedaan op de belastingsfactor van deze uitgang. Het signaal wordt pas doorgegeven aan de CV als de optelsom van de belastingsfactoren van alle aangestuurde uitgangen 100% of hoger is. Bij een uitgang waarvan de belastingsfactor 100% is, zal bij warmtevraag altijd de CV worden aangestuurd. Indien een uitgang een belastingsfactor lager dan 100% heeft, dan zijn er andere uitgangen nodig met warmtevraag om de belastingsfactor boven de 100% te krijgen en gezamenlijk de CV aan te sturen. Zo wordt het risico op pendelen en het aantal start/stops van de warmteopwekker gereduceerd.

* deze functionaliteit is beschikbaar vanaf firmware versie 4360.

** deze functionaliteit is alleen te activeren door WTH.

- **Koelstand:**
 - **Ja + vrijgave:** Deze uitgang stuurt in de koelstand de aangesloten thermomotor open bij koudevraag en geeft vrijgave naar de koudeopwekker.
 - **Ja:** Deze uitgang stuurt in de koelstand alleen de aangesloten thermomotor open bij koudevraag, maar kan zelf niet direct de koudeopwekker vrijgeven
 - **Nee:** Deze uitgang staat in de koelstand geblokkeerd. De aangesloten thermomotor zal dus in de koelstand nooit open gaan.
- **Belastingsfactor koelen:** Werkt hetzelfde als Belastingsfactor verwarmen, maar dan voor koeling.
- **Belastingsfactor PWM:** De waarde van de Belastingsfactor PWM bepaalt hoeveel capaciteit dit kanaal van de pomp mag aanroepen uitgedrukt in een percentage. Standaard staat het kanaal op 13% ingesteld omdat er standaard 8 uitgangen zijn om groepen aan te sturen. ($100/8 = 13$)



Opmerking

Indien een gehele verdeler wordt aangestuurd met één primaire klep vanuit een UMR op een andere locatie, dient de Belastingsfactor PWM van het aantal groepen van deze verdeler bij elkaar te worden opgeteld en toegekend aan de uitgang die deze verdeler open en dicht stuurt. Dit om de pomp voldoende capaciteit te geven bij vraag vanuit deze verdeler.

5.2.5 Settings

Tabblad Settings

Password:

Advanced

| | | |
|---------------------------------|---|----|
| Draadloze modus: | <input type="text" value="d9380 (fw 2.6)"/> | 1. |
| BUS modus: | <input type="text" value="d9386 BUS"/> | |
| Omschakelvertraging (0..30m) | <input type="text" value="3"/> | 2. |
| Verwarmingsbron: | <input type="text" value="Auto"/> | |
| Inschakelvertraging CV (0..30m) | <input type="text" value="3"/> | |
| Koelbron: | <input type="text" value="Auto"/> | |
| Inschakelvertraging KM (0..30m) | <input type="text" value="3"/> | |
| Pompmodus: | <input type="text" value="Auto"/> | |
| Nadraaitijd pomp (0..30m) | <input type="text" value="5"/> | |
| Ontdooicyclus activeren via: | <input type="text" value="Uit"/> | |
| Minimale AAN tijd warmtepomp: | <input type="text" value="0"/> | |
| Minimale UIT tijd warmtepomp: | <input type="text" value="0"/> | |

1. Beschikbaar in standaard en advanced modus
2. Alleen beschikbaar in advanced modus

In dit tabblad kunnen onder andere de instellingen van de CV ketel, koelmachine en de pomp worden ingesteld. WTH heeft de standaard waardes zo ingesteld dat de instellingen in de meeste gevallen ongewijzigd kunnen blijven.

- **Fanlink (BUS)mode:** Stel hier het communicatieprotocol van de BUS thermostaten die zijn aangesloten:
 - **d9386 BUS:** Het protocol voor de oudere WTH BUS thermostaten.
 - **C820S1 BUS:** Het protocol voor nieuwe WTH BUS thermostaten.

- **Draadloos mode:** Stel hier de draadloze mode in voor de draadloze thermostaten:
 - **d9380 (fw 2.6):** Het protocol voor de huidige WTH RF thermostaten vanaf firmware 2.6
 - **d9380 (tot fw 2.3):** Het protocol voor de oudere WTH RF thermostaten tot en met firmware 2.3

- *** Omschakelvertraging (0..30m):** de tijd in minuten (0 - 30) dat de UMR omschakelt van verwarmen naar koelen, of andersom. Standaard: 3 minuten.

- **Verwarmingsbron:** Stel hier de modus van de verwarmingsbron in:
 - **Auto:** Standaard waarde met een normally open signaal.
 - **Aan:** Een continue signaal.
 - **Uit:** Continue geen signaal.
 - **Auto (normally closed):** Zoals Auto maar dan met omgekeerd signaal.

- *** Inschakelvertraging CV (0..30m):** de vertraging in minuten (0 - 30) dat het signaal naar de verwarmingsbron ingeschakeld wordt. Standaard: 3 minuten.

- **Koelbron:** Stel hier de modus van de verwarmingsbron in:
 - **Auto:** Standaard waarde met een normally open signaal.
 - **Aan:** Een continue signaal.
 - **Uit:** Continue geen signaal.
 - **Auto (normally closed):** Zoals Auto maar dan met omgekeerd signaal.

- *** Inschakelvertraging KM (0..30m):** de vertraging in minuten (0 - 30) dat het signaal naar de koelbron ingeschakeld wordt. Standaard: 3 minuten.

- **Pompmodus:** Stel hier de modus van de verwarmingsbron in:
 - **Auto:** Aanwezigheid van een pomp wordt automatisch gedetecteerd.
 - **Aan:** Pompmodus staat aan.
 - **Uit:** Pompmodus staat uit.

- *** Nadraaitijd pomp (0..30m):** Stel hier de nadraaitijd van de pomp in (in minuten), zodat de pomp nog nadraait nadat de vraag is weggevallen. Standaard: 3 minuten.

- *** Ontdooicyclus activeren via:** Selecteer de thermostaat ingang dat functioneert om de ontdooicyclus van de warmtepomp aan de UMR door te geven. Er zijn hiervoor 2 ingangen toe te kennen:
 - **Thermostaat ingang #5**
 - **Thermostaat ingang #8**

* deze functionaliteit is beschikbaar vanaf firmware versie 4360.

** deze functionaliteit is alleen te activeren door WTH.

- * **Minimale AAN tijd WP (m):** stel de tijd in (minuten) dat de warmtepomp minimaal aan blijft na ontvangen van warmte- of koelvraag. Dit minimaliseert het aantal start/stops ter bevordering van de levensduur van de warmtepomp. Standaard: 0 minuten
- * **Minimale UIT tijd WP (m):** stel de tijd in (minuten) dat de warmtepomp minimaal uit blijft na wegvallen van warmte- of koelvraag. Dit minimaliseert het aantal start/stops ter bevordering van de levensduur van de warmtepomp. Standaard: 0 minuten
- ** **Modbus mode:** Stel hier de specifieke Modbus modus in, in het geval van een bepaald installatieconcept.
 - **Standaard:** de standaard instelling voor de Modbus mode t.b.v. de communicatie tussen meerdere UMR's.
 - **Priva:** Zet de Modbus mode in de Priva stand.
 - **Belimo V-0-K:** Zet de Modbus mode t.b.v. de modbus Belimo in de stand, waarbij de linker uitgangspositie van de motor de Belimo in Verwarmingsstand zet.
 - **Belimo K-0-V:** Zet de Modbus mode t.b.v. de modbus Belimo in de stand, waarbij de linker uitgangspositie van de motor de Belimo in Koelstand zet.
- ** **Belimo omwenteltijd (8..250s):** Stel hier de omwenteltijd van de Belimo 230V motor in, zoals vermeld op de motor zelf. Standaard: 75s.
- ** **Pomp Global:** De pomp sturing wordt standaard alleen lokaal gestuurd vanuit de UMR waar warmtevraag is. In sommige gevallen wil je de pomp globaal aansturen, waarbij de sturing van de pomp over alle aangesloten UMR's word uitgezonden.
-
- ** **Primair Global:** De sturing van de primaire kleppen wordt standaard alleen lokaal gestuurd vanuit de UMR waar warmtevraag is. In sommige gevallen wil je de primaire kleppen globaal aansturen. Dan wordt de primaire klep vanuit alle aangesloten UMR's aangestuurd.
-
- ** **Pomp Global:** De pomp sturing wordt standaard alleen lokaal gestuurd vanuit de UMR waar warmtevraag is. In sommige gevallen wil je de pomp globaal aansturen, waarbij de sturing van de pomp over alle aangesloten UMR's word uitgezonden.
-
- ** **UMR Type:** Hiermee kan de Quatro functie eenvoudig geactiveerd worden. Tevens een voorziening getroffen om de UMR softwarematig te wijzigen tussen de Plus en en Pro versie voor testdoeleinden.

* deze functionaliteit is beschikbaar vanaf firmware versie 4360.

** deze functionaliteit is alleen te activeren door WTH.

5.2.6 Status

Tabblad Status

Password:

DOWNLOAD CONFIGURATIE

| | | |
|---|---|---|
| Maximaal beveiliging <input type="text" value="OK"/> | Bedrijfsmodus <input type="text" value="verwarmen"/> | CV <input type="text" value="uit"/> |
| Retour begrenzing <input type="text" value="OK"/> | Pomp <input type="text" value="0"/> | Verwarm.factor <input type="text" value="0%"/> |
| Condens beveiliging <input type="text" value="OK"/> | Aanvoertemp. <input type="text" value="22"/> | Koelmachine <input type="text" value="uit"/> |
| Status (display) <input type="text"/> | Retourtemp. <input type="text" value="20"/> | Koel factor <input type="text" value="0%"/> |
| Status (toelichting) <input type="text" value="OK"/> | | |
| Thermostaat 1 <input type="text" value="Uit"/> | Uitgang 1 <input type="text" value="0%"/> | |
| Thermostaat 2 <input type="text" value="Uit"/> | Uitgang 2 <input type="text" value="0%"/> | |
| Thermostaat 3 <input type="text" value="Uit"/> | Uitgang 3 <input type="text" value="0%"/> | |
| Thermostaat 4 <input type="text" value="Uit"/> | Uitgang 4 <input type="text" value="0%"/> | |

In dit tabblad is de status van de diverse onderdelen van de installatie te zien. Gebruik de knop Download configuratie om de instellingen van de installatie te downloaden.

5.2.6.1 Downloaden van de instellingen

Nadat alle instellingen zijn opgeslagen en deze door de UMR2 zijn overgenomen, zijn deze instellingen te downloaden. Het bestands is in .json-formaat. Dit bestand kan gebruikt worden om te registreren welke instellingen in het opleverrapport zijn gebruikt.

Om het bestand te downloaden:

1. Druk op de knop **Download configuratie**.
2. Het bestand wordt opgeslagen in de standaard downloads map van je laptop, telefoon of tablet.

5.3 Buiten gebruik stellen

Om de installatie voor een periode buiten gebruik te stellen hoeven er geen speciale handelingen te worden verricht. Indien er kans is op bevriezing van de installatie moeten er voorzorgsmaatregelen worden getroffen om dit te voorkomen.



Let op
Voorkom dat de installatie bevroert wanneer deze buiten gebruik is.
Bevriezing kan schade aan de installatie veroorzaken.

6.1 LED indicator

De LED indicator toont naast normaal bedrijf ook waarschuwings- of storingsmeldingen.

Betekenis LED meldingen - Waarschuwingen / storingen

| Display | Waarschuwing | LED (kleur) | LED (gedrag) | Omschrijving |
|---------|----------------------|-------------|----------------|---------------------------------------|
| E10 | Aanvoer error | Rood | Snel knipperen | Aanvoertemperatuur te hoog |
| E11 | Aanvoer freeze | Blauw | Snel knipperen | Vorstbeveiliging. De pomp gaat aan |
| E21 | Retour freeze | Blauw | Snel knipperen | Vorstbeveiliging. De pomp gaat aan |
| E30 | Condens sensor | Geel | Snel knipperen | Condensvorming |
| E22 | Retour error | Paars | Snel knipperen | Retourtemperatuur te hoog |
| T10 | Aanvoer waarschuwing | Groen | Knipperen | Aanvoertemperatuur nadert grenswaarde |
| T20 | Retour waarschuwing | Groen | Knipperen | Retourtemperatuur nadert grenswaarde |
| T30 | Condens waarschuwing | Geel | Knipperen | Condensvorming opgemerkt |

6.2 Mogelijke storingen en oplossingen

| Probleem | Melding | Mogelijke oorzaak |
|---|---|---|
| Het systeem verwarmt niet. | LED: continu Wit Display: Heat | <ul style="list-style-type: none"> De CV ketel / warmtepomp staat uit. Thermomotor(en) defect. Op dit moment wordt geen warmte aangeleverd |
| | LED: knippert geel Display: iets anders dan Heat | <ul style="list-style-type: none"> De UMR2 is ingesteld om alleen koelen vrij te geven. Thermostaat defect. |
| CV ketel staat wel aan maar wordt niet ingeschakeld | geen melding | <ul style="list-style-type: none"> een storing in de UMR de vrijgave komt niet uit de UMR2 |

| | | |
|--|--|--|
| Het systeem koelt niet | LED: continu blauw Display: Cool | <ul style="list-style-type: none"> De CV ketel / warmtepomp staat uit. Thermomotor(en) defect. Op dit moment wordt geen koude aangeleverd. |
| | LED: knippert continu blauw Display: iets anders dan Cool | <ul style="list-style-type: none"> De UMR2 is ingesteld om alleen verwarmen vrij te geven. Thermostaat defect. |
| CV ketel / koelmachine staat wel aan maar wordt niet ingeschakeld | geen melding | <ul style="list-style-type: none"> Een instelling in de UMR2 houdt de vrijgave tegen. De vrijgave komt NIET uit de UMR2. |
| Externe voorkeuze staat op koelen maar de UMR2 blijft in de verwarmingsmodus staan | geen melding | <ul style="list-style-type: none"> De UMR2 is op verwarmingsmodus ingesteld Defecte externe schakelaar |
| Externe voorkeuze staat op verwarmen maar de UMR2 blijft in de koelmodus staan | geen melding | <ul style="list-style-type: none"> De UMR2 is op koelmodus ingesteld. Defecte externe schakelaar |
| Eén of meerdere groepen worden niet aangestuurd. | geen melding | <ul style="list-style-type: none"> De groep is niet geprogrammeerd. De groep is niet correct geprogrammeerd. Thermostaat is defect. Thermomotor is defect. Ondeugdelijke aansluiting. |
| Thermostaten sturen verkeerde groepen aan. | geen melding | <ul style="list-style-type: none"> Kanalen zijn verkeerd geprogrammeerd / aangesloten |
| UMR2 reageert niet op draadloze thermostaat | geen melding | <ul style="list-style-type: none"> Draadloze ontvanger is niet aangebracht in de UMR2. Draadloos signaal van de thermostaat bereikt de UMR2 niet. Draadloze ontvanger is niet ingeschakeld. |
| Pomp blijft draaien, ook wanneer alle afsluiters dicht zijn. | geen melding | <ul style="list-style-type: none"> Nadraaitijd is te lang ingesteld. De pomp is handmatig aangestuurd. De pomp is buiten de UMR2 om aangesloten. |
| Afsluiters blijven open, ondanks dat er geen warmte- of koudevraag is. | LED: continue paars | <ul style="list-style-type: none"> ventielkick is in werking |

7.1 Technische specificaties

| Type | UMR Pro | UMR Plus |
|---|--|----------------|
| Voeding | | |
| Spanning | 230VAC (50Hz) | |
| Stroomsterkte (max.) | 1A (glaszekering 5x20mm) | |
| Afsluiter uitgangen | | |
| Aantal motoren | 20 (10 kanalen) | 12 (7 kanalen) |
| Spanning | 230VAC (50Hz) | |
| Maximaal vermogen (max. per uitgang) | 3W | |
| Configuratiemogelijkheid | <ul style="list-style-type: none"> • groepsafsluiter • primaire afsluiter verwarmen • primaire afsluiter koelen • relais sturing verwarmen • relais sturing koelen | |
| Thermostaatingangen: aan / uit powerstealing | | |
| Aantal | 8 | 5 |
| Spanning | 24V AC/DC | |
| Stroomsterkte (max. per uitgang) | 4mA (1 ... 20mA instelbaar) | |
| CV /KM uitgangen (potentiaal vrij) | | |
| Maximale contactbelasting | 24V AC/DC, 100 mA | |
| Sensoringangen | | |
| Type | <ul style="list-style-type: none"> • 1x aanvoertemperatuurbeveiliging (temperatuursensor of potentiaalvrij) • 1x retourtemperatuurbeveiliging (temperatuursensor of potentiaalvrij) • 1x condensbeveiliging (condenssensor of potentiaalvrij) | |
| | 1x Digitale temperatuursensor ingang (BUS, max. 15 stuks) | |
| Pompaansturing | | |
| Type | PWM 0 - 100% | |
| Externe voorkeuze verwarmen/ koelen (potentiaal vrij) | | |
| Spanning | 5V AC/DC | |
| Stroomsterkte (max.) | 1 mA | |

| Type | UMR Pro | UMR Plus |
|----------------------|---|----------|
| Pompaansturing | | |
| Type | PWM 0 - 100% | |
| BUS | | |
| Type | 2-wire (proprietary / Fanlink) | |
| Modbus (RTU) | | |
| Spanning | 5V AC/DC | |
| Stroomsterkte (max.) | 100mA | |
| Type | 2-draads A+B / voeding + shield | |
| USB | | |
| Type | USB micro 2.0 | |
| Internet | | |
| Type | UTP 8 pin shielded (RJ45) | |
| RF module | | |
| Frequentie | RF, 868 MHz | |
| Type | Bluetooth Low Energy (2.4GHz) LoRaWAN, 868 MHz | |

7.2 Functionaliteiten & versiebeheer

| versienummer | kenmerken |
|--------------|--|
| 2341 | basisfunctionaliteiten (zie deze handleiding) |
| 2576 & 2579 | verbeteringen m.b.t. RF communicatie |
| | Pro en Plus als afzonderlijke versies |
| 2640 & 2644 | verbetering m.b.t. RF communicatie |
| 3104 | * Belimo 3-puntssturing toegevoegd |
| | Elektronische regeling prestaties geoptimaliseerd |
| | verbetering m.b.t. RF communicatie op nieuw protocol RF thermostaat (d9380A) |
| | verbetering HTML configuratie scherm |
| | automatische detectie Pro/Plus versie |
| | geen IDLE meer zichtbaar op display in standby |
| | uitgangen uit bij maximaalstoring, naast primaire uitgang |
| 4360 | SlaveMode functie toegevoegd voor selecteren van de Master |
| | * UMR2Quatro functie toegevoegd |
| | * minimale AAN tijd voor warmtepomp toegevoegd |
| | * minimale UIT tijd voor warmtepomp toegevoegd |
| | * ontdooicyclus functionaliteit toegevoegd |
| | * buffergroepen functionaliteit toegevoegd |
| 5206 | Configuratiescherm verbeterd, wachtwoord functie toegevoegd |
| | * Priva GBS functionaliteit toegevoegd |
| | * Belimo 230V en modbus verbeterd |
| | * bidirectionele functies t.b.v. C820S1 BUS thermostaat |
| | Elektronische regeling verder geoptimaliseerd |
| | |
| | |
| | |
| | |
| | |