

# Installatiehandleiding

## UMR Basic



## Copyright

Copyright ©2022, WTH. Niets uit deze uitgave mag worden gereproduceerd, worden opgeslagen in een database of worden gepubliceerd in enige vorm of op enige manier, elektronisch, mechanisch, via microfilm, fotokopieën of anderszins, zonder voorafgaande schriftelijke toestemming van WTH.

Alle technische en technologische informatie, inclusief diagrammen en technische beschrijvingen, blijven eigendom van WTH en mogen niet gebruikt worden zonder voorafgaande schriftelijke toestemming anders dan voor het gebruik van de vloerverwarmingsinstallatie.

## Disclaimer

De Nederlandstalige handleiding is het brondocument. Vertalingen in andere talen gebruiken de Nederlandstalige handleiding als brondocument en WTH accepteert geen aansprakelijkheid voor verschillen tussen het brondocument en versies in andere talen. Als er een geschil ontstaat over de inhoud van een vertaalde handleiding, is het Nederlandstalige brondocument leidend.

Deze handleiding maakt een veilige en efficiënte installatie van het product mogelijk. Als het product, of individuele onderdelen hiervan, worden gebruikt voor andere doelen dan hierin gespecificeerd, dient bevestiging van geldigheid en geschiktheid verkregen te worden.

In geen geval is WTH aansprakelijk voor directe, indirecte, incidentele of gevolgschade die resulteert uit een gebrek in de documentatie, zelfs als WTH op de hoogte is gesteld van dit gebrek. De documentatie wordt door WTH geleverd zoals deze is opgesteld en zonder enige garantie.

Alle waarden die in deze handleiding genoemd worden zijn indicatief. De informatie in deze handleiding is gebaseerd op de meest recente stand van zaken, en wij behouden ons het recht voor deze te wijzigen.

Deze handleiding gaat niet in op alle geldende lokale wetten en de lokale regelgeving. Wanneer u het product installeert, heeft u altijd de verantwoordelijkheid om zeker te zijn dat alle geldende lokale wetten en regels worden gevolgd.

## Handelsmerken

Alle handelsmerken die in deze handleiding zijn vastgelegd zijn geregistreerde handelsmerken van haar leveranciers.

## **Garantie**

Raadpleeg voor de garantiebepalingen de leveringsvoorwaarden van WTH.

## **Aansprakelijkheid**

In geen geval zijn WTH of haar toeleveranciers aansprakelijk voor claims van derden die zijn veroorzaakt door onoordeelkundig gebruik van het product en/of claims die voortkomen uit installatie of gebruik anders dan aangegeven in deze handleiding en in overeenstemming met de leveringsvoorwaarden.

Raadpleeg voor meer informatie de leveringsvoorwaarden van WTH.

## **Normen**

Het product is getest en CE-gemarkeerd en voldoet aan alle van toepassing zijnde CE-richtlijnen.

## **Contact**

Neem bij vragen contact op met WTH.

WTH Vloerverwarming B.V.  
Barckalaan 18  
2909 VC Capelle aan den IJssel

Tel: 078 651 06 40  
E-mail: [service@wth.nl](mailto:service@wth.nl)  
Website: [www.wth.nl](http://www.wth.nl)

<b>Voorwoord</b>	2
Copyright	2
Disclaimer	2
Handelsmerken	2
Garantie	3
Aansprakelijkheid	3
Normen	3
Contact	3
<b>1 Over deze handleiding</b>	5
1.1 Doelgroep van de handleiding	5
1.2 Typografische conventies	6
1.3 Afkortingen	7
1.4 Beschikbaarheid van de handleiding	7
1.5 Aanvullingen op de handleiding	7
1.6 Gerelateerde documenten	7
<b>2 Introductie</b>	8
2.1 Over de regeling	8
2.1.1 Werkingsprincipe	8
2.1.2 Beschrijving	8
<b>3 Veiligheid</b>	11
3.1 Algemene veiligheidsinstructies	11
3.2 Voorzorgsmaatregelen	11
3.3 Aansprakelijkheid	12
<b>4 Installatie</b>	13
4.1 Veiligheid	13
4.2 Locatie	13
4.3 Installatieprocedure	13
4.3.1 Voorbereidingen	13
4.3.2 Openen en sluiten van de UMR Basic	13
4.3.3 Monteer de regeling	14
4.3.4 Aansluiten bekabeling	14
<b>5 Buiten gebruik stellen</b>	19
5.1 Buiten gebruik stellen	19
<b>6 Problemen en oplossingen</b>	20
6.1 LED indicator	20
6.2 Mogelijke storingen en oplossingen	20
<b>7 Bijlagen</b>	21
7.1 Technische specificaties	21

Deze handleiding bevat essentiële informatie voor de juiste montage en ingebruikname van de installatie. Het volgen van de instructies in deze handleiding staat borg voor een probleemloze en veilige montage en ingebruikname van de installatie.

Voordat de installatie wordt gebruikt, dient de handleiding zorgvuldig gelezen te worden om vertrouwd te raken met de installatie. Neem bij onduidelijkheden contact op met WTH.

Wanneer de handleiding is zoekgeraakt, zorg dan zo snel mogelijk voor vervanging.

Het doel van deze handleiding is:

- het beschrijven van de principes, werking en layout van de installatie
- het verklaren van de veiligheidsvoorzieningen
- het benadrukken van mogelijke risico's
- het beschrijven van montage en installeren van de installatie
- het beschrijven van de inbedrijfname- en opstartprocedures van de installatie
- het oplossen van elementaire problemen

## 1.1 Doelgroep van de handleiding

Deze handleiding beschrijft het installeren en de ingebruikname van de beschreven installatie. Alle werkzaamheden zijn beschreven in de daarvoor bedoelde secties van deze handleiding. De informatie in deze handleiding is bedoeld voor de installatiemonteurs van de installatie.

Voor het installeren en de ingebruikname van de installatie is vereist dat deze installatiemonteurs:

- over voldoende technische kennis en ervaring beschikken om de beschreven taken uit te voeren
- mogelijke gevaren kunnen herkennen en voorkomen
- deze handleiding doorgelezen en begrepen hebben
- voldoende opgeleid zijn
- in staat zijn om de procedures in deze handleiding te volgen
- erop toezien dat de installatie geen personen in gevaar brengt en/of schade toebrengt aan de omgeving

Als de installateur toestemming heeft om onderhoudswerkzaamheden uit te voeren, verwacht WTH dat de installateur is opgeleid voor deze taken.

WTH biedt diverse opleidings- en trainingsmogelijkheden aan voor vakmensen. Denk hierbij aan algemene opleidingen in klimaattechniek en producttrainingen.

Kijk op [www.wth.nl](http://www.wth.nl) voor meer informatie.

## 1.2 Typografische conventies

In deze handleiding worden de volgende notaties gebruikt:

- Vetgedrukte tekst geeft extra belangrijke informatie aan, bijvoorbeeld:

**Lees deze instructies zorgvuldig**

- Genummerde paragrafen duiden aan dat u handelingen in een bepaalde volgorde moet doen, bijvoorbeeld:

1. Druk op de [AAN/UIT] schakelaar.
2. Sluit de klep.

- Punten (·) worden gebruikt voor lijsten waarbij de volgorde niet belangrijk is, bijvoorbeeld:

Het bedieningspaneel bevat:

- een scherm,
- een knop.

Een veiligheidssymbool duidt een situatie of handeling aan waar een veiligheidsrisico aan zit. bijvoorbeeld:

Elektrische spanning



Veiligheidshelm verplicht



Opmerking

Het opmerkingsymbool wijst op extra informatie die handig is bij het uitvoeren van een taak.



Let op

Het 'Let op'-symbool wordt gebruikt voor procedures die, als zij niet gevolgd worden, schade kunnen veroorzaken aan de apparatuur of aan de gehele vloerverwarmingsinstallatie.



Waarschuwing

Het waarschuwingssymbool wordt gebruikt voor bepaalde procedures of acties die, als deze niet correct worden uitgevoerd, kunnen leiden tot lichamelijk letsel en/of materiële schade.

## 1.3 Afkortingen

De onderstaande afkortingen kunnen worden gebruikt in deze handleiding:

Afkorting	Verklaring
DIN-rail	Standaard bevestigingsrail volgens de norm van het Deutsches Institut für Normung.
GBS	GebouwBeheerSysteem
LED	Light Emitting Diode
NTC	Negative Temperature Coëfficiënt: De weerstandwaarde neemt af naarmate de temperatuur toeneemt.
RTU	Remote Transfer Unit
PBM	Persoonlijke beschermingsmiddelen
PWM	Pulse-Width-Modulation
UMR	Universele Modulaire Regeling
USB	Universele Seriële Bus

## 1.4 Beschikbaarheid van de handleiding

WTH gaat ervan uit dat een exemplaar van deze handleiding beschikbaar is voor de installatiemonteurs van de installatie. Een exemplaar moet altijd beschikbaar zijn tijdens het installeren of bij ingebruikname van de installatie. De handleiding is ook terug te vinden op de website van WTH.

## 1.5 Aanvullingen op de handleiding

Indien u aanvullingen op de handleiding ontvangt van WTH, moeten deze altijd onmiddellijk in de handleiding worden ingevoegd.

## 1.6 Gerelateerde documenten

Naast deze handleiding is de onderstaande documentatie beschikbaar:

- Gebruikershandleiding: deze handleiding bevat relevante informatie voor de bediening en het onderhoud van de installatie.
- Productblad: dit blad toont een overzicht van de belangrijkste eigenschappen en specificaties van de installatie.

Raadpleeg altijd de documentatie van de fabrikant van de installatie voor aanvullende informatie. Indien dit niet beschikbaar is, neem dan contact op met WTH.

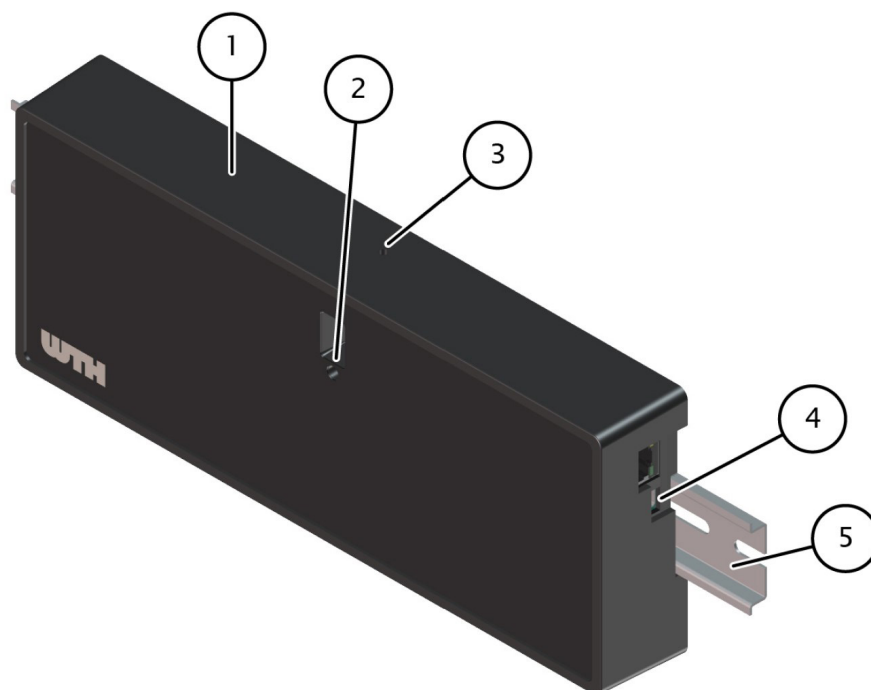
### 2.1 Over de regeling

#### 2.1.1 Werkingsprincipe

De UMR Basic is de regeling van het vloerverwarmingssysteem. In combinatie met één of meerdere thermostaten worden ruimtes op een efficiënte en energiezuinige manier verwarmd. De UMR Basic schakelt zowel de primaire als de secundaire regelcomponenten van de gehele vloerverwarming inclusief de warmtewekker.

De UMR Basic bestaat uit één enkele regelunit die de thermostaten slim aanstuurt. De UMR Basic is geschikt voor bedrade (powerstealing) thermostaten. Het totale systeem kan snel en eenvoudig worden gemonteerd en geprogrammeerd, waarbij alle componenten op overzichtelijke wijze worden aangesloten.

#### UMR Basic



1. Behuizing
2. LED indicator
3. Drukknop
4. USB-aansluiting
5. DIN-rail

#### 2.1.2 Beschrijving

De behuizing van de UMR Basic bestaat uit de volgende componenten:

- **De DIN-rail (optioneel te bestellen)**

Hiermee wordt de regelaar aan de wand of de verdeler bevestigd.

- **De regelaar**

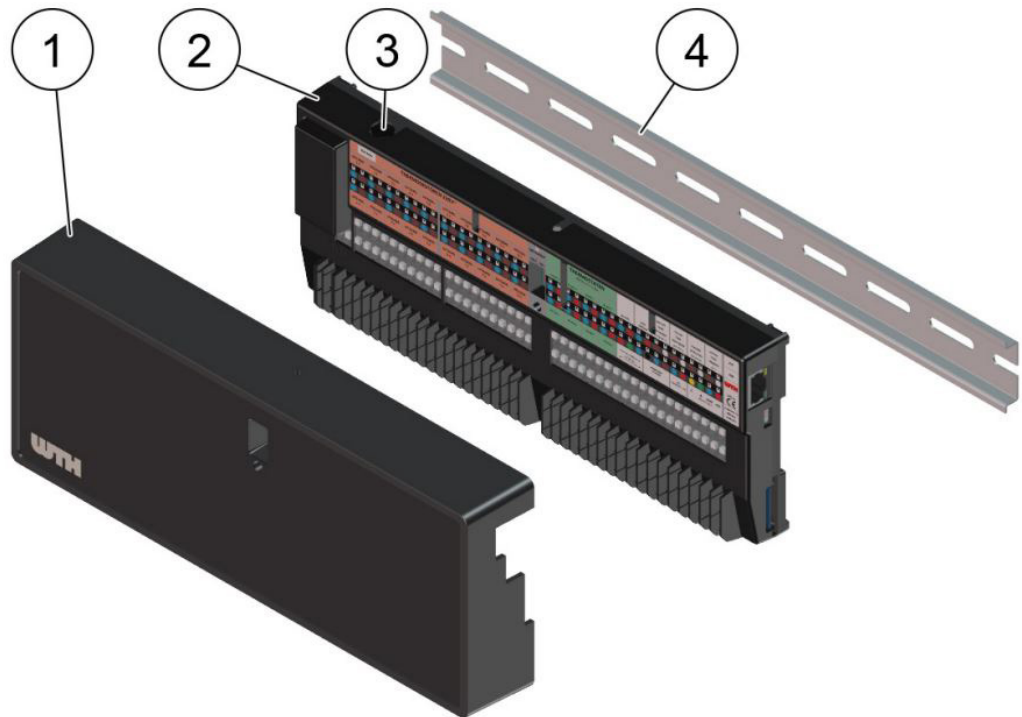
Dit gedeelte bevat de elektronica van de unit. Ook bevinden zich hierop de trekontlastingen voor de kabels en de sticker met aansluitinstructies. De regelaar hoeft niet en kan niet geopend worden.



• **Het deksel**

Het deksel sluit de kabels in de trekontlastingen van de regelaar in. Met gesloten deksel is de multicolor-LED zichtbaar en kan de USB-ingang bereikt worden. (USB- uitsluitend WTH toepassing)

UMR Basic (let op: de volledige versie van de UMR is afgebeeld - de UMR2Pro)



1. Het deksel
2. De regelaar met elektronica
3. Glaszekering
4. De DIN-rail

De LED indicator bevindt zich aan de voorzijde van de unit. Wanneer de voeding op de regelaar is gezet, geeft de LED indicator de status van de UMR Basic aan.

De status wordt getoond als een combinatie van:

- Kleur van de LED
- Gedrag van de LED

Betekenis LED meldingen - Normaal bedrijf

Normaal bedrijf	LED (kleur)	LED (gedrag)
Standby	Groen	Continu
Warmtevraag	Wit	Continu
Kick	Paars	Continu

### 2.1.2.1 Veiligheidsvoorzieningen

De UMR Basic wordt inclusief aansluitsnoer met stekker geleverd. De voeding bedraagt 230VAC. De uitgangen van de UMR Basic zijn door middel van een glaszekering beveiligd tegen overblasting en kortsluiting. De 230VAC uitgangen zijn aanrakingsveilig uitgevoerd.

### 2.1.2.2 Aansluitingen

De UMR Basic is voorzien van aansluitposities voor:

- Thermomotoren (beveiligde uitgangen)
- Bedrade thermostaten:
  - Bedrade WTH thermostaat (power stealing, digitaal zonder batterijen)
  - Standaard bedrade ruimtethermostaat welke voorzien is van een maak / verbreekschakelcontact
- Circulatiepomp (PWM uitgang)
- Warmteopwekker (potentiaalvrij contact)
- Aanvoertemperatuurbeveiliging (sensor of schakelaar)
- Retourtemperatuurbegrenzing (sensor of schakelaar)

### 3.1 Algemene veiligheidsinstructies



Let op  
Volg altijd de veiligheidsinstructies in deze handleiding en de plaatselijke veiligheidsregels op.



Let op  
Zorg ervoor dat de handleidingen altijd beschikbaar zijn voor alle personen die aan de installatie werken.



Let op  
Gebruik de installatie niet voor andere doeleinden dan welke beschreven zijn. Dit is gevaarlijk en niet toegestaan.



Let op  
Stop de installatie onmiddellijk bij het constateren van afwijkingen die betrekking hebben op de veiligheid. Zorg ervoor dat het probleem verholpen is voordat de installatie herstart wordt.



Let op  
Maak de installatie spanningsloos voordat u begint met het verwijderen van onderdelen.

### 3.2 Voorzorgsmaatregelen

#### 3.2.1 Personeel

Wees tijdens het installeren of de inbedrijfsname uiterst voorzichtig om letsel of schade aan de installatie te voorkomen. Alle werkzaamheden mogen alleen worden uitgevoerd door een bevoegd en voldoende opgeleid persoon.



Waarschuwing  
Iedereen die met of bij de installatie werkt moet zich bewust zijn van mogelijke risico's.



Waarschuwing  
Draag altijd persoonlijke beschermingsmiddelen (PBM) die geschikt zijn voor de omstandigheden of door regelgeving worden voorgeschreven.



Waarschuwing  
Het is niet toegestaan om aan de installatie te werken onder invloed van middelen die het reactievermogen kunnen verminderen.

#### 3.2.2 Elektriciteit

Vorzorgsmaatregelen die moeten worden getroffen wanneer men werkt met elektrische apparatuur:

- Ga ervan uit dat alle circuits onder stroom staan totdat u persoonlijk de installatie heeft uitgeschakeld en de stekker uit het stopcontact heeft getrokken.
- Na uitschakeling van de hoofdschakelaar kan binnen componenten nog steeds 230 VAC aanwezig zijn. Controleer of de installatie en onderdelen daarvan spanningsloos zijn. Gevaarlijke punten worden gemarkeerd met het gele bliksemsymbool.
- Zorg ervoor dat uw kleding, handen en voeten droog zijn.
- Draag geen ringen, horloges, bril met een metalen montuur of sieraden wanneer u rond elektrische circuits werkt.
- Voorkom statische elektriciteit. Statische elektriciteit kan elektronische onderdelen beschadigen.

### 3.2.3 Hitte

Voorzorgsmaatregelen die moeten worden getroffen wanneer men met apparatuur werkt die veel hitte kan genereren:

- Houd er rekening mee dat bepaalde installatie-onderdelen veel hitte kunnen afgeven wanneer zij in bedrijf zijn. Houd hier eveneens rekening mee tijdens onderhoudsactiviteiten.
- Zelfs als de installatie niet meer aan staat, kan deze hitte nog gedurende lange tijd aanhouden. Controleer voor aanraken of de installatie voldoende afgekoeld is.

### 3.2.4 Werken op hoogte

Voorzorgsmaatregelen die moeten worden getroffen wanneer men op hoogte aan de installatie werkt:

- Volg altijd de ter plaatse geldende voorschriften en richtlijnen voor het veilig werken op hoogte op.
- Werk samen met andere werkgevers en werknemers in de bouwsector om best practices vast te stellen en oplossingen voor valpreventie te delen.
- Neem contact op met uw opdrachtgever als u valgevaar ziet of als u andere vragen heeft over valpreventie. Werk niet totdat tekortkomingen die tot onveilige situaties kunnen leiden, zijn gecorrigeerd.

## 3.3 Aansprakelijkheid

In geen enkel geval kan WTH aansprakelijk worden gesteld voor schade of letsel veroorzaakt door:

- Het niet opvolgen van de instructies in deze handleiding.
- Onzorgvuldig handelen

Dit hoofdstuk beschrijft de installatie van de regeling.

De installatie en het onderhoud moet worden uitgevoerd door een gekwalificeerde monteur en volgens de algemene en lokale voorschriften van de gas-, water-, en stroomleveringsbedrijven en de brandweer.

### 4.1 Veiligheid

Voordat met het installeren wordt begonnen:

- Lees het hoofdstuk Veiligheid goed door en zorg dat dit volkomen duidelijk is.
- Zorg voor een veilige werkomgeving met voldoende ruimte.

### 4.2 Locatie

De locatie waar de unit wordt geïnstalleerd moet aan de onderstaande eisen voldoen:

- De locatie moet een schoon en droog vloeroppervlak hebben
- De wandcontactdoos, voor de spanningsvoorziening van de unit, dient zich in de nabijheid van de unit te bevinden.

### 4.3 Installatieprocedure

#### 4.3.1 Voorbereidingen



**Waarschuwing**  
Zorg dat de UMR spanningsloos is voordat met de werkzaamheden wordt begonnen.

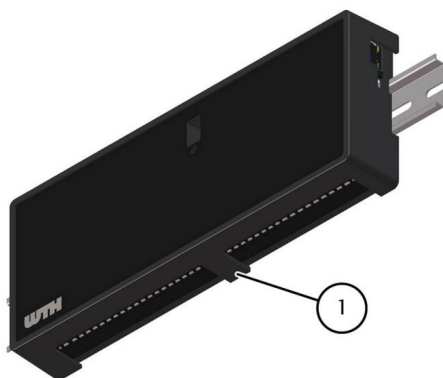
#### 4.3.2 Openen en sluiten van de UMR Basic

Om de UMR te openen:

1. Draai de schroef aan de onderzijde van de UMR Basic een paar slagen los.
2. Trek de lijn iets naar beneden en kantel de deksel naar boven en neem deze van de regelaar af.

Volg de bovenstaande stappen in omgekeerde volgorde om het deksel te monteren.

Positie schroef



1. Positie schroef

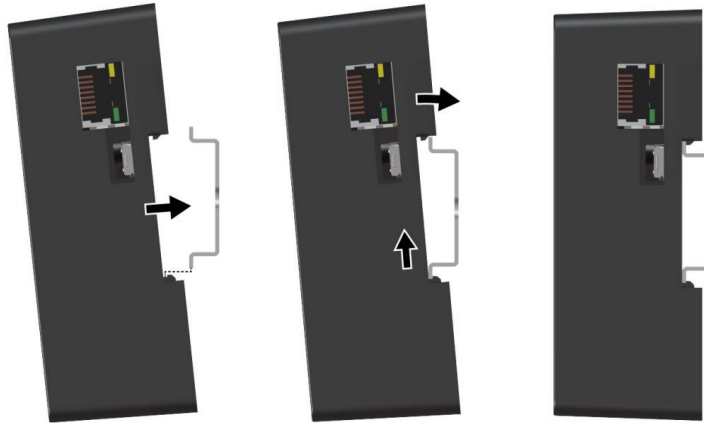
### 4.3.3 Monteer de regeling

UMR Basic dient altijd op een DIN-rail gemonteerd te worden. De DIN-rail kan aan de wand maar ook aan de montagebeugel van de verdeler bevestigd worden.

Om de UMR Basic te bevestigen:

1. Haak de UMR Basic aan de onderzijde in de DIN-rail.
2. Til op en klik de bovenzijde vast in de DIN-rail.

#### UMR Basic plaatsen



Om de UMR Basic van de DIN-rail af te halen:



Let op  
WTH adviseert eerst de bekabeling los te nemen.

1. Schuif de UMR Basic omhoog.
2. Kantel de bovenkant van de UMR Basic naar voren.
3. Laat de UMR Basic in deze stand zakken, zodat de onderzijde los komt van de DIN-rail.

### 4.3.4 Aansluiten bekabeling

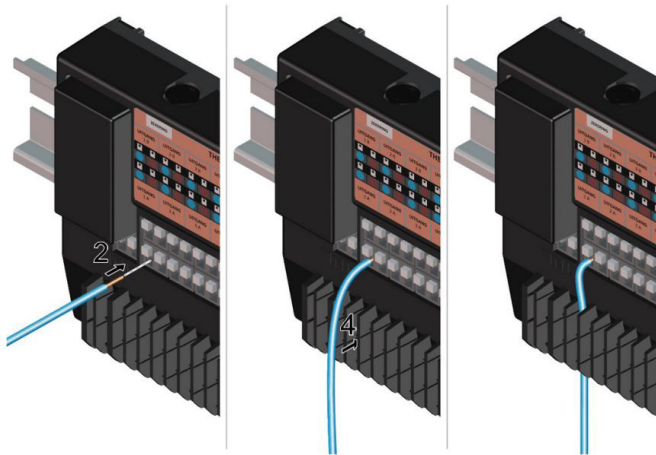
De WTH thermomotoren worden standaard gestript en met kabelhulsjes geleverd. Deze kunnen zonder verdere bewerking gemonteerd worden volgens onderstaande omschrijving. Voor de overige bekabeling adviseren we ca. 5 cm van de buitenmantel af te halen en de aders ca. 1 cm te strippen.



Opmerking  
Om goed uit te komen met de trekantlastingen, sluit de kabels in volgorde van links naar rechts of van rechts naar links aan.

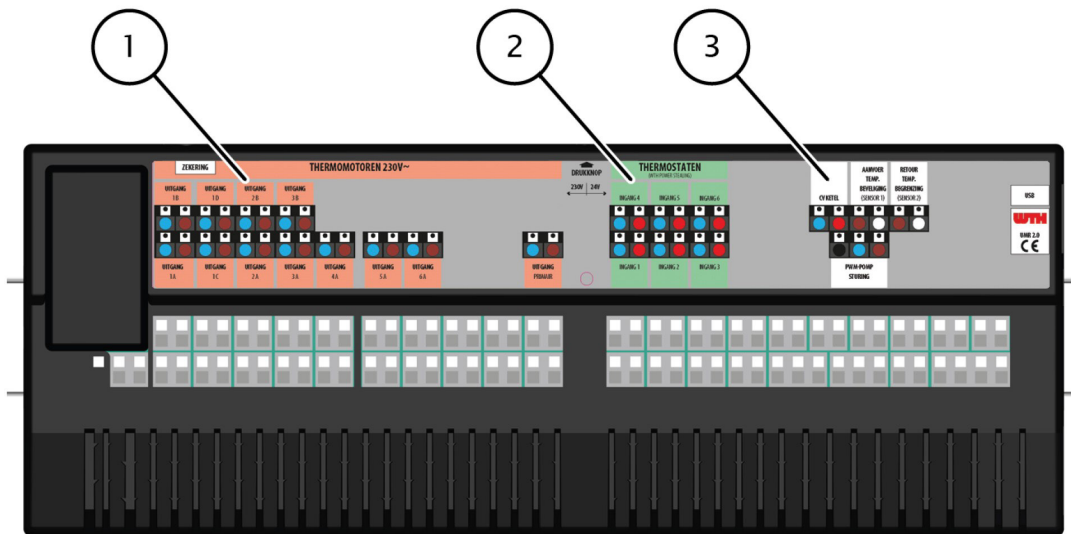
Om de bekabeling aan te sluiten:

1. Indien nodig, open het deksel van de UMR Basic
2. Steek de gestripte kabel in de juiste connector van de UMR Basic.



3. Houd de kabel bij de aansluiting in de connector vast.
4. Trek de kabel strak naar beneden zodat deze zich vastklemt in de trekcontlasting
5. Herhaal stap 2 tot en met 4 voor de volgende kabel.
6. Controleer de gemonteerde kabels op trekvastheid.
7. Klem de kabels in, door het deksel te sluiten.

### Aansluitingen



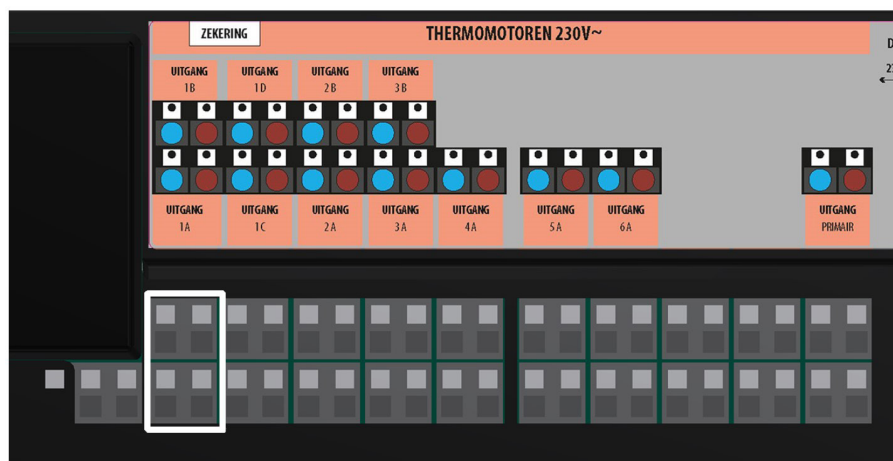
1. Thermomotoren (230VAC)
2. Thermostaten (WTH powerstealing)
3. Overige aansluitingen

#### 4.3.4.1 Thermomotoren aansluiten

##### Thermomotoruitgangen

Nummer	Uitgang 1 t/m 6 (a, b, c, d)
Type uitgang	230 VAC
Vermogen (max.)	3 Watt
Overige informatie	Door middel van zekering beveiligd tegen kortsluiting

De UMR Basic is met 12 beveiligde uitgangen uitgerust. Hierop mag per aansluiting steeds één thermomotor 230VAC (max. 3 Watt) aangesloten worden, ten behoeve van de groepsregeling op de verdeler. De uitgangen boven elkaar vormen altijd een paar: één kanaal. Dit betekent dat als een thermostaat **uitgang 1** aanstuurt beide connectoren (**1a en 1b**) tegelijkertijd aangestuurd worden.



Tabel met overzicht van de uitgangen

Uitgang nummer	Connectoren
1	a, b, c, d
2	a, b
3	a, b
4	a
5	a
6	a
Uitgang Primair	1x

De meest rechtse groepsafsluiters worden gebruikt als primaire hoofdafsluiters in de Verwarmingsaansluiting (Uitgang primair), bijvoorbeeld bij stadsverwarming. Ook deze uitgangen kunnen een thermomotor 230VAC (max. 3 Watt) aansturen, ten behoeve van primaire hoofdafsluiters in de verwarmingsaansluiting.

#### 4.3.4.2 Bedrade thermostaat aansluiten

##### Thermostaataansluitingen

Nummer Ingang	1 t/m 6
Type ingang	24V AC/DC

Op de UMR Basic kunnen verschillende thermostaten worden aangesloten. Op de bedrade thermostaatingangen kunnen de volgende thermostaten aangesloten worden:

- Bedrade WTH thermostaten (power stealing, digitaal zonder batterijen)
- Standaard bedrade ruimtethermostaten die voorzien zijn van een maak/verbreek schakelcontact.

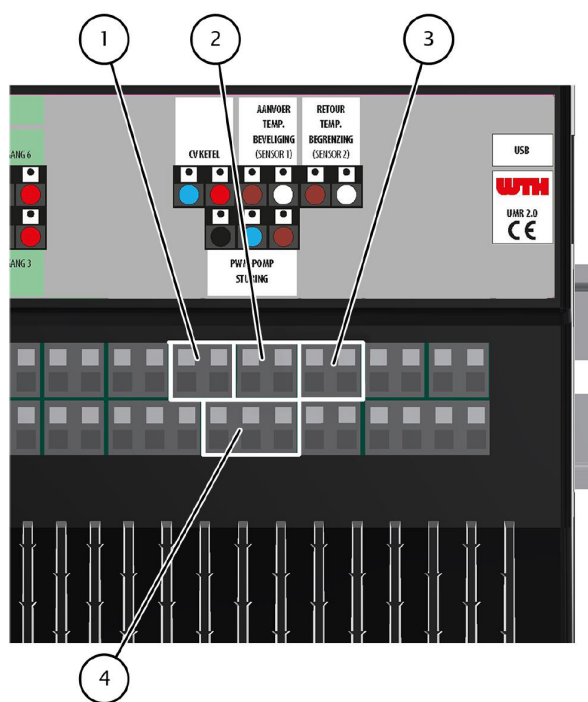


Het schakelcontact van de bedrade thermostaat moet potentiaalvrij zijn. Indien het contact van de thermostaat gesloten is, betekent dit dat er in de verwarmingsmodus warmtevraag aanwezig is.

#### 4.3.4.3 Sensoren aansluiten

Om sensoren aan te sluiten zijn de volgende aansluitpunten punten beschikbaar.

##### Aansluitpunten sensoren



1. CV-ketel
2. Aanvoertemperatuurbeveiliging
3. Retourtemperatuurbeveiliging
4. PWM pompsturing

#### Aanvoertemperatuurbeveiliging



Let op  
Indien geen aanvoertemperatuurbeveiliging noodzakelijk is dient deze ingang te worden doorgelust.

De UMR Basic heeft een ingang voor een aanvoertemperatuurbeveiligingssensor of -schakelaar. Deze beveiliging beschermt het vloerverwarmingssysteem tegen aanvoerwater met een hogere temperatuur dan 55°C.

De volgende aansluitingen zijn mogelijk:

- WTH NTC sensor (10K)
- WTH maximaalthermostaat (schakelend)
- Potentiaalvrij extern contact (vanuit GBS, warmtepomp etc.)

Bij aanspreken van de aanvoertemperatuurbeveiliging stuurt de UMR Basic de primaire verwarmingsafsluiter dicht en/ of schakelt de warmteopwekker uit.

## Retourtemperatuurbegrenzing



Let op  
Indien geen retourtemperatuurbegrenzing noodzakelijk is dient deze ingang te worden doorgelust.

De UMR Basic heeft een ingang voor een retourtemperatuursensor of -schakelaar. Deze beveiliging dient gebruikt te worden wanneer de temperatuur van het retourwater begrenst dient te worden, bijvoorbeeld bij stadsverwarming.

De volgende aansluitingen zijn mogelijk:

- WTH NTC sensor (10K)
- WTH aanlegthermostaat (schakelend)
- Potentiaalvrij extern contact (vanuit GBS, warmtepomp, etc.)

Bij aanspreken van de retourtemperatuurbegrenzing stuurt de UMR Basic de primaire verwarmingsafsluiter dicht en/ of schakelt de warmteopwekker uit.

### 4.3.4.4 Overige aansluitingen

#### PWM-pompsturing

De UMR Basic heeft een PWM uitgang om een circulatiepomp aan te sturen. Deze pomp moet extern gevoed worden (230V). De pomp wordt aangestuurd door de warmtevraag vanuit de ruimten.



Opmerking  
WTH PWM pompen worden standaard geleverd met een voedingskabel voor aansluiting op een stopcontact. Voor tussen de UMR en de pomp is een stroomkabel, ten behoeve van PWM sturing, optioneel verkrijgbaar.

### 5.1 Buiten gebruik stellen

Om de installatie voor een periode buiten gebruik te stellen hoeven er geen speciale handelingen te worden verricht. Indien er kans is op bevriezing van de installatie moeten er voorzorgsmaatregelen worden getroffen om dit te voorkomen.



Let op  
Voorkom dat de installatie bevroert wanneer deze buiten gebruik is.  
Bevriezing kan schade aan de installatie veroorzaken.

### 6.1 LED indicator

De LED indicator toont naast normaal bedrijf ook waarschuwings- of storingsmeldingen.

Betekenis LED meldingen - Waarschuwingen / storingen

Waarschuwing	LED (kleur)	LED (gedrag)	Omschrijving
Aanvoer error	Rood	3x knipperen	Aanvoertemperatuur te hoog
Aanvoer freeze	Blauw	3x knipperen	Vorstbeveiliging. De pomp gaat aan
Retour freeze	Blauw	5x knipperen	Vorstbeveiliging. De pomp gaat aan
Retour error	Paars	3x knipperen	Retourtemperatuur te hoog
Aanvoer waarschuwing	Groen	3x knipperen	Aanvoertemperatuur nadert grenswaarde
Retour waarschuwing	Groen	5x knipperen	Retourtemperatuur nadert grenswaarde

### 6.2 Mogelijke storingen en oplossingen

Probleem	Melding	Mogelijke oorzaak
Het systeem verwarmt niet	LED: continue wit	<ul style="list-style-type: none"> <li>de CV ketel / warmtepomp staat uit</li> <li>Thermomotor(en) defect</li> <li>Op dit moment geen warmte aangeleverd</li> </ul>
CV ketel staat wel aan maar wordt niet ingeschakeld	geen melding	<ul style="list-style-type: none"> <li>een storing in de UMR</li> <li>de vrijgave komt niet uit de UMR Basic</li> </ul>
Eén of meerdere groepen worden niet aangestuurd.	geen melding	<ul style="list-style-type: none"> <li>thermostaat is defect</li> <li>thermomotor is defect</li> <li>ondeugdelijke aansluiting.</li> </ul>
Thermostaten sturen verkeerde groepen aan.	geen melding	<ul style="list-style-type: none"> <li>kanalen zijn verkeerd aangesloten</li> </ul>
Pomp blijft draaien, ook wanneer alle afsluiters dicht zijn.	geen melding	<ul style="list-style-type: none"> <li>de pomp is handmatig aangestuurd</li> <li>de pomp is buiten de UMR Basic om aangesloten</li> </ul>
Afsluiters blijven open, ondanks dat er geen warmte-, of koudevraag is.	LED: continue paars	<ul style="list-style-type: none"> <li>ventielkick is in werking</li> </ul>

## 7.1 Technische specificaties

Type	UMR Basic
Voeding	
Spanning	230VAC (50Hz)
Stroomsterkte (max.)	1A (glaszekering 5x20mm)
Afsluiter uitgangen	
Aantal motoren	12 (7 kanalen)
Spanning	230VAC (50Hz)
Maximaal vermogen (max. per uitgang)	3W
Configuratiemogelijkheid	<ul style="list-style-type: none"> <li>• groepsafsluiter (11x)</li> <li>• primaire afsluiter (1x)</li> </ul>
Thermostaatingangen: aan / uit powerstealing	
Aantal	6
Spanning	24V AC/DC
Stroomsterkte (max. per uitgang)	4mA (1 ... 20mA instelbaar)
CV uitgang (potentiaal vrij)	
Maximale contactbelasting	24V AC/DC, 100 mA
Sensoringangen	
Type	<ul style="list-style-type: none"> <li>• 1x Aanvoertemperatuurbeveiliging (temperatuursensor of potentiaalvrij)</li> <li>• 1x Retourtemperatuurbegrenzing (temperatuursensor of potentiaalvrij)</li> </ul>
Pompaansturing	
Type	PWM 0 - 100%
USB	
Type	USB micro 2.0