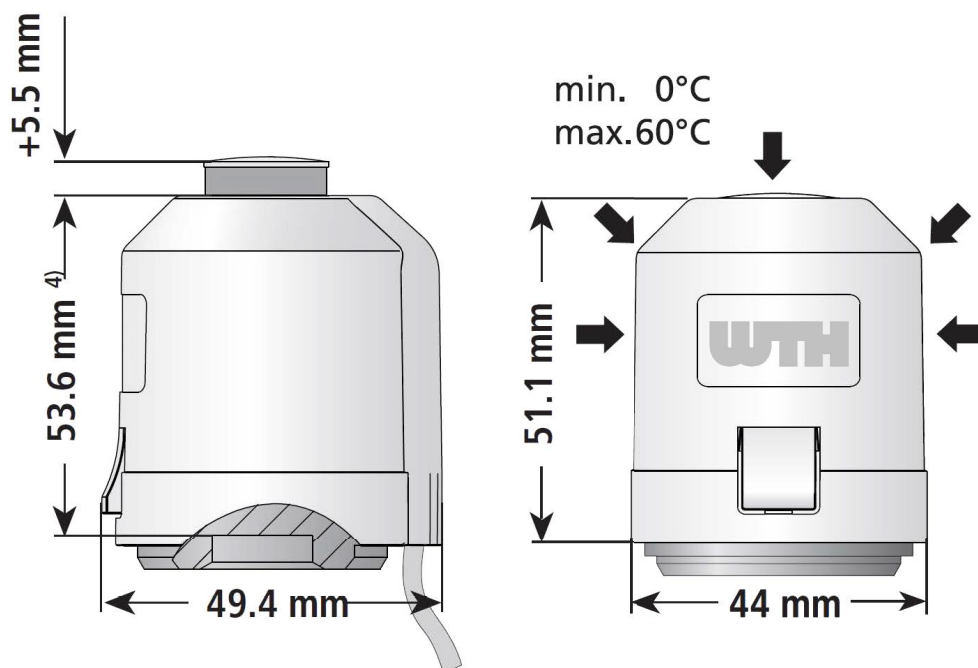


## T230 - WTH Thermomotor 230V

### Afmetingen



### Model

#### T230

**thermomotor, 2-puntsregelaar, 230 V, 50 Hz**

normaal gesloten, sluitkracht 100 N $\pm$ 5%, bedrijfsspanning 230 V AC  
schroefdraadverbinding M28 x 1,5 exclusief **rode** adapter max. slag 4 mm

### Toepassing

De thermomotor wordt gebruikt voor optimale aansturing van afsluiters en verdelers. De thermomotor wordt aangestuurd door een WTH UMR Comfort regeling of een kamerthermostaat van 230 V met 2-punts regelaar of pulsbreedtemodulatie (PWM).

### Werking

De aandrijving wordt ingeschakeld via een elektrisch contact, bijvoorbeeld vanaf een kamerthermostaat of WTH UMR Comfort regeling en zorgt ervoor dat de thermostatische afsluiter opent en sluit. Deze beweging komt tot stand via een elektrisch verwarmd expansie-element. Als de stroom wordt uitgeschakeld, sluit de afsluiter. De aandrijving is onderhoudsvrij en geruisloos.

## Functie-indicator

Aan de functie-indicator van de thermomotor ziet u met één blik of de afsluiter open of gesloten is.

### Normaal gesloten (NC - Normally Closed)

Bij de uitvoering "normaal gesloten" opent de beweging van de pin de gesloten afsluiter gelijkmatig zodra de bedrijfsspanning wordt ingeschakeld (na afloop van de vertragingstijd). Door het uitschakelen van de bedrijfsspanning en als de ingestelde tijd is verstreken, sluit de afsluiter gelijkmatig door de sluitkracht van de drukveer. De sluitkracht van de drukveer is afgestemd op de sluitkracht van verkrijgbare afsluiters en zorgt er stroomloos voor dat de afsluiter gesloten blijft.

### “First Open”-functie (alleen voor NC)

De thermomotor is bij levering stroomloos geopend vanwege de “First Open”-functie. Daardoor is het in de opbouwfase mogelijk het verwarmings- of koelsysteem ook zonder elektrische bedrading te openen. Na het inschakelen van de bedrijfsspanning (> 6 min.) wordt de thermomotor ontgrendeld en is deze klaar voor gebruik. Zodra de “First Open”-functie is geactiveerd, is er meer kracht nodig om de thermomotor te monteren.

## Technische gegevens

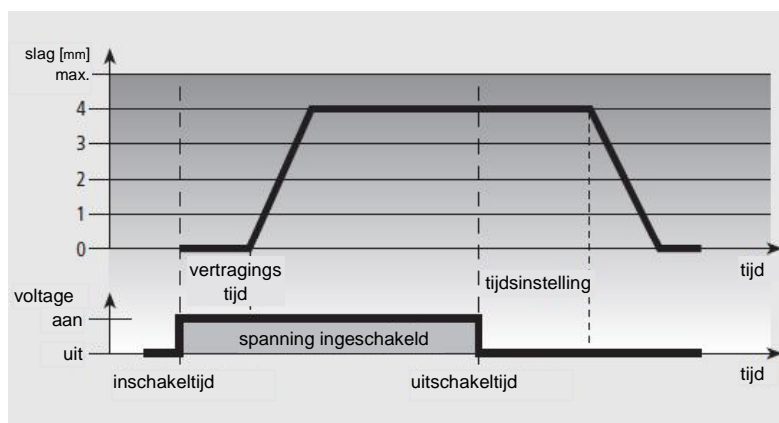
Uitvoering	normaal gesloten (NC)
Bedrijfsspanning	230 V AC, +10%...-10%, 50/60 Hz
Max. inschakelstroom	300 mA (max. 200 ms)
Bedrijfsvermogen	2 W
Sluit- en openingstijd	ca. 3 min
Slag (slagtraject)	4 mm Slagkracht
100 N ±5% Vloeistoftemperatuur	0 tot +100 °C (afhankelijk van de adapter kan dit hoger zijn)
Opslagtemperatuur	-25 °C tot +60 °C
Omgevingstemperatuur	0 °C tot +60 °C
Beschermingsklasse	IP54 (in alle montageposities) / II
CE-conformiteit	EN 60730
Materiaal/kleur van de behuizing	polyamide / grijs
Aansluitkabel/kleur	2 x 0,75 mm <sup>2</sup> pvc / grijs Kabellengte 1 m
Gewicht inclusief verbindingkabel (1 meter)	100 g
Overspanningsbeveiliging conform EN 60730-	1 min. 2,5 kV

## Bijzonderheden

- compact, geringe afmetingen
- uitvoering: normaal gesloten (NC)
- 100% gepatenteerde bescherming tegen lekkende afsluiters
- rondom zichtbaar functie-indicator
- met First Open-functie
- onderhoudsvrij
- geluidloos
- veilig en met lange levensduur
- overspanningsbeveiliging
- laag stroomverbruik
- 360° montageposities
- klikmontage
- afsluiteradapter concept
- aanpassing controle op afsluiter

## Werking

### Normaal gesloten (NC - Normally Closed)



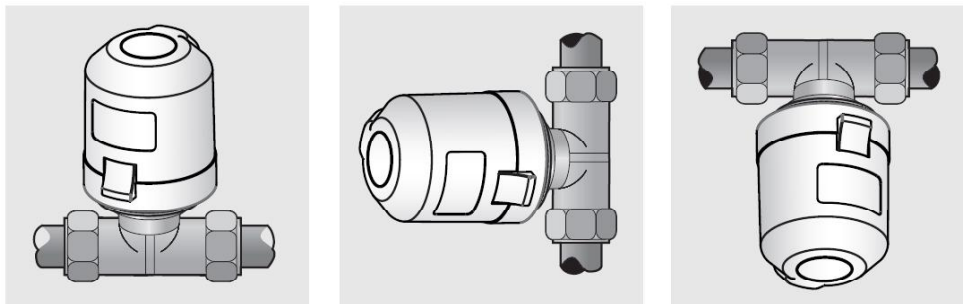
## Informatie over planning en installatie

### Aansluiten:

We adviseren de volgende kabels te gebruiken voor de installatie van een 230 V-systeem:

Lichte plastic omhulde kabel: NYM 1,5 mm<sup>2</sup>  
Plat en breed installatiedraad: NYIF 1,5 mm<sup>2</sup>

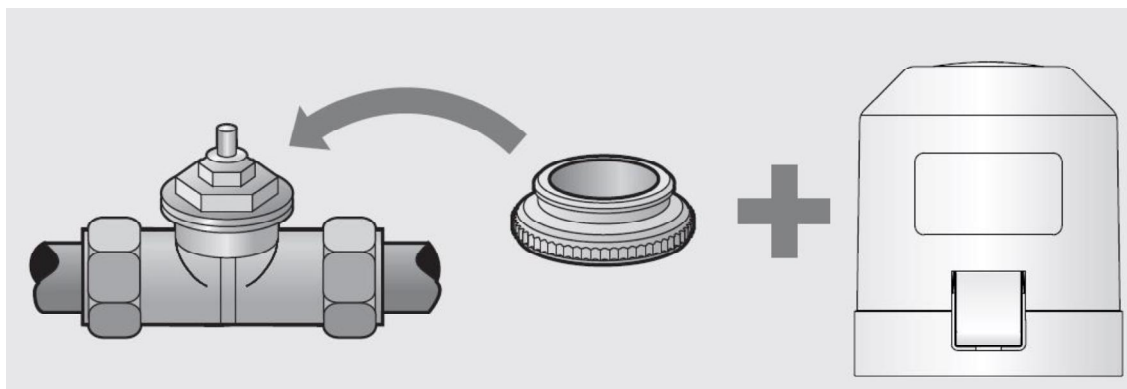
## Montageposities



De thermomotor kan in alle posities worden gemonteerd. Bij een omgekeerde montage kunnen bepaalde omstandigheden (zoals vies water) de levensduur verkorten.

## Aanpassing van de afsluiter

Dankzij het assortiment afsluiteradapters past de thermomotor perfect op bijna alle afsluiters en ventielen welke bij WTH verkrijgbaar zijn. Informeer bij WTH welke adapter u dient te gebruiken. U hoeft de thermomotor alleen maar op de adapter te klikken, die u al handmatig had geïnstalleerd (houd hier bij het bestellen rekening mee)..



**Let op:** alle diagrammen zijn indicatief en doen geen aanspraak op volledigheid.

Alle specificaties en vermeldingen in deze brochure zijn gebaseerd op de informatie zoals beschikbaar op het moment van drukken en zijn uitsluitend bedoeld om informatie te verstrekken. WTH behoudt zich het recht voor om haar producten te wijzigen en om wijzigingen aan te brengen in de technische specificaties en/of het functioneren overeenkomstig de technologische ontwikkelingen en de vereisten. Alle productafbeeldingen zijn illustratief en kunnen afwijken van het werkelijke product van WTH. Kleuren kunnen afwijken door de gebruikte afdruktechnologie. Onder voorbehoud van wijzigingen van technische specificaties en functies. Als u na het lezen van deze brochure vragen heeft, neem dan contact op met WTH.