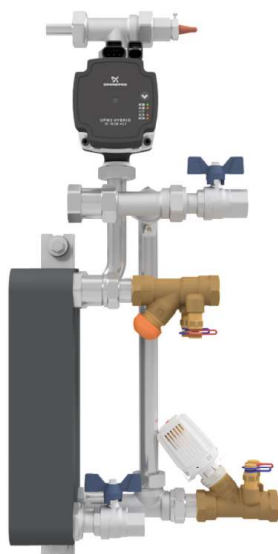


Warmte koude (WK)



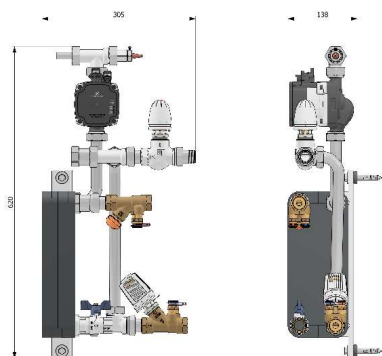
Met wisselaar voor het scheiden van het primaire- naar het secundaire systeem voor één circuit. Met aansluitingen voor twee primaire circuits. Onafhankelijke keuze van warmte of koude afname per verdeler.

- ✓ Energiezuinige UPM3 A-label pomp
- ✓ Ventielen voor elk debiet
- ✓ Standaard dampdicht geïsoleerd
- ✓ Geschikt voor 4-pijps installatie

CE

Onderdeel van WTH Module

Een verzameling modules geschikt voor aansluiting op warmtepompen en ketels tot afleversets voor stadsverwarming. WTH Module biedt een passende oplossing voor elke situatie voor uw vloerverwarming.



Artikelnummer	M105-XXXX
Afmetingen (HxBxD)	620 x 305 x 138 mm
Aansluiting aanvoer	3/4" binnendraad (standaard)
Aansluiting retour	3/4" binnendraad
Maximale bedrijfsdruk	6 bar
Maximale afpersdruk (water)	1,5 keer bedrijfsdruk
Maximale afpersdruk (lucht)	2 bar
Maximale verschilruk	60 kPa
Pomp	UPM3 Hybrid 15-70-130, 2-52 W
Aanvoerwatertemperatuur	5 - 90 °C

Opties

Warmtewisselaar	<ul style="list-style-type: none"> • 10 plaats voor 2 t/m 6 groepen • 20 plaats voor 7 t/m 12 groepen
Primaire afsluiters	<ul style="list-style-type: none"> • Afsluiter met filter en magneet • TS-V 220-750 l/h* - 1/2" bi • TS-V 180-1500 l/h* - 3/4" bi • TS-V 220-400 l/h* - 1/2" bi (MF) • TS-V 130-200 l/h* - 1/2" bi (LF) • TS-E met retourbegrenzer, geschikt voor stadsverwarming
Aansluitrichting aanvoer en retour	<ul style="list-style-type: none"> • Links/rechts • Standaard rechtsmidden



Direct bestellen
Ga naar de
webshop