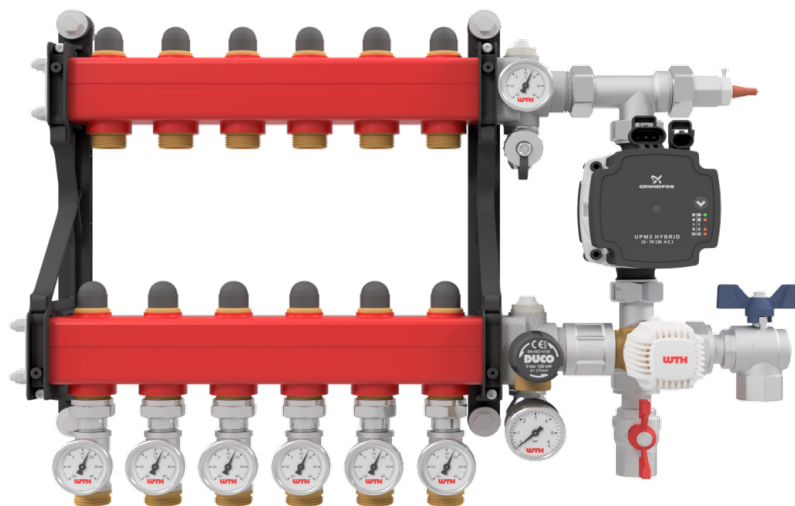


# Installatiehandleiding

## Vriescel verdeler



## Copyright

Copyright ©2022, WTH. Niets uit deze uitgave mag worden gereproduceerd, worden opgeslagen in een database of worden gepubliceerd in enige vorm of op enige manier, elektronisch, mechanisch, via microfilm, fotokopieën of anderszins, zonder voorafgaande schriftelijke toestemming van WTH.

Alle technische en technologische informatie, inclusief diagrammen en technische beschrijvingen, blijven eigendom van WTH en mogen niet gebruikt worden zonder voorafgaande schriftelijke toestemming anders dan voor het gebruik van de vloerverwarmingsinstallatie.

## Disclaimer

De Nederlandstalige handleiding is het brondocument. Vertalingen in andere talen gebruiken de Nederlandstalige handleiding als brondocument en WTH accepteert geen aansprakelijkheid voor verschillen tussen het brondocument en versies in andere talen. Als er een geschil ontstaat over de inhoud van een vertaalde handleiding, is het Nederlandstalige brondocument leidend.

Deze handleiding maakt een veilige en efficiënte installatie van het product mogelijk. Als het product, of individuele onderdelen hiervan, worden gebruikt voor andere doelen dan hierin gespecificeerd, dient bevestiging van geldigheid en geschiktheid verkregen te worden.

In geen geval is WTH aansprakelijk voor directe, indirecte, incidentele of gevolgschade die resulteert uit een gebrek in de documentatie, zelfs als WTH op de hoogte is gesteld van dit gebrek. De documentatie wordt door WTH geleverd zoals deze is opgesteld en zonder enige garantie.

Alle waarden die in deze handleiding genoemd worden zijn indicatief. De informatie in deze handleiding is gebaseerd op de meest recente stand van zaken, en wij behouden ons het recht voor deze te wijzigen.

Deze handleiding gaat niet in op alle geldende lokale wetten en de lokale regelgeving. Wanneer u de UMR Basic installeert, heeft u altijd de verantwoordelijkheid om zeker te zijn dat alle geldende lokale wetten en regels worden gevolgd.

## Handelsmerken

Alle handelsmerken die in deze handleiding zijn vastgelegd zijn geregistreerde handelsmerken van haar leveranciers.

## **Garantie**

Raadpleeg voor de garantiebepalingen de leveringsvoorwaarden van WTH.

## **Aansprakelijkheid**

In geen geval zijn WTH of haar toeleveranciers aansprakelijk voor claims van derden die zijn veroorzaakt door onoordeelkundig gebruik van het product en/of claims die voortkomen uit installatie of gebruik anders dan aangegeven in deze handleiding en in overeenstemming met de leveringsvoorwaarden.

Raadpleeg voor meer informatie de leveringsvoorwaarden van WTH.

## **Normen**

Het product is getest en CE-gemarkeerd en voldoet aan alle van toepassing zijnde CE-richtlijnen.

## **Contact**

Neem bij vragen contact op met WTH.

WTH  
Mijlweg 75  
3316 BE Dordrecht

Tel: 078 651 06 40  
E-mail: [service@wth.nl](mailto:service@wth.nl)  
Website: [www.wth.nl](http://www.wth.nl)

<b>Voorwoord</b>	2
<b>1 Over deze handleiding</b>	5
1.1 Doelgroep van de handleiding	5
1.2 Typografische conventies	6
1.3 Afkortingen	7
1.4 Beschikbaarheid van de handleiding	7
1.5 Aanvullingen op de handleiding	7
1.6 Gerelateerde documenten	7
<b>2 Introductie</b>	8
2.1 Over de kunststof verdeler	8
2.1.1 Werkingsprincipe	8
2.1.2 Beschrijving	10
<b>3 Veiligheid</b>	11
3.1 Algemene veiligheidsinstructies	11
3.2 Voorzorgsmaatregelen	11
3.3 Aansprakelijkheid	12
<b>4 Installatie</b>	13
4.1 Introductie	13
4.2 Veiligheid	13
4.3 Verpakking	13
4.4 Locatie	13
4.5 Installatieprocedure	13
4.5.1 Stap 1: Monteer de verdelerbalken	13
4.5.2 Stap 2. Sluit de vloerverwarmingsbuizen aan	15
4.5.3 Stap 3. Pers de installatie af	17
4.5.4 Stap 4. Monteer het primaire gedeelte	19
<b>5. Inbedrijfstelling</b>	20
5.1 Voorbereidingen	20
5.2 Vullen, spoelen en ontluchten van de installatie	21
5.3 Afronden van de vulprocedure	22
5.4 Ontluchten na ingebruikname	23
5.5 Inschakelen	24
5.6 Inregelen verdeler	24
5.7 Buiten gebruik stellen	24
5.8 Maximaalbeveiliging (optioneel) resetten	24
<b>6 Bijlagen</b>	25
6.1 Inbouwspecificaties	25

Deze handleiding bevat essentiële informatie voor de juiste montage en ingebruikname van de installatie. Het volgen van de instructies in deze handleiding staat borg voor een probleemloze en veilige montage en ingebruikname van de installatie.

Voordat de installatie wordt gebruikt, dient de handleiding zorgvuldig gelezen te worden om vertrouwd te raken met de installatie. Neem bij onduidelijkheden contact op met WTH.

Wanneer de handleiding is zoekgeraakt, zorg dan zo snel mogelijk voor vervanging.

Het doel van deze handleiding is:

- het beschrijven van de principes, werking en layout van de installatie
- het verklaren van de veiligheidsvoorzieningen
- het benadrukken van mogelijke risico's
- het beschrijven van montage en installeren van de installatie
- het beschrijven van de inbedrijfname- en opstartprocedures van de installatie
- het oplossen van elementaire problemen

## 1.1 Doelgroep van de handleiding

Deze handleiding beschrijft het installeren en de ingebruikname van de beschreven installatie. Alle werkzaamheden zijn beschreven in de daarvoor bedoelde secties van deze handleiding. De informatie in deze handleiding is bedoeld voor de installatiemonteurs van de installatie.

Voor het installeren en de ingebruikname van de installatie is vereist dat deze installatiemonteurs:

- over voldoende technische kennis en ervaring beschikken om de beschreven taken uit te voeren
- mogelijke gevaren kunnen herkennen en voorkomen
- deze handleiding doorgelezen en begrepen hebben
- voldoende opgeleid zijn
- in staat zijn om de procedures in deze handleiding te volgen
- erop toezien dat de installatie geen personen in gevaar brengt en/of schade toebrengt aan de omgeving

Als de installateur toestemming heeft om onderhoudswerkzaamheden uit te voeren, verwacht WTH dat de installateur is opgeleid voor deze taken.

WTH biedt diverse opleidings- en trainingsmogelijkheden aan voor vakmensen. Denk hierbij aan algemene opleidingen in klimaattechniek en producttrainingen.

Kijk op [www.wth.nl](http://www.wth.nl) voor meer informatie.

## 1.2 Typografische conventies

In deze handleiding worden de volgende notaties gebruikt:

- **Vetgedrukte tekst** geeft extra belangrijke informatie aan, bijvoorbeeld:

**Lees deze instructies zorgvuldig**

- Genummerde paragrafen duiden aan dat u handelingen in een bepaalde volgorde moet doen, bijvoorbeeld:

1. Druk op de [AAN/UIT] schakelaar.
2. Sluit de klep.

- Punten (·) worden gebruikt voor lijsten waarbij de volgorde niet belangrijk is, bijvoorbeeld:

Het bedieningspaneel bevat:

- een scherm,
- een knop.

Een veiligheidssymbool duidt een situatie of handeling aan waar een veiligheidsrisico aan zit. bijvoorbeeld:

Elektrische spanning



Veiligheidshelm verplicht



Opmerking

Het opmerkingssymbool wijst op extra informatie die handig is bij het uitvoeren van een taak.



Let op

Het 'Let op'-symbool wordt gebruikt voor procedures die, als zij niet gevolgd worden, schade kunnen veroorzaken aan de apparatuur of aan de gehele vloerverwarmingsinstallatie.



Waarschuwing

Het waarschuwingssymbool wordt gebruikt voor bepaalde procedures of acties die, als deze niet correct worden uitgevoerd, kunnen leiden tot lichamelijk letsel en/of materiële schade.

## 1.3 Afkortingen

De onderstaande afkortingen kunnen worden gebruikt in deze handleiding:

Afkorting	Verklaring
LT	Lage Temperatuur (< 50°C)
HT	Hoge Temperatuur (< 50°C)
WW	Warmtewisselaar
DW	Dubbele warmtewisselaar
PWM	Persoonlijke beschermingsmiddelen
KVV	Kunststof vriescel verdeler

## 1.4 Beschikbaarheid van de handleiding

WTH gaat ervan uit dat een exemplaar van deze handleiding beschikbaar is voor de installatiemonteurs van de installatie. Een exemplaar moet altijd beschikbaar zijn tijdens het installeren of bij ingebruikname van de installatie. De handleiding is ook terug te vinden op de website van WTH.

## 1.5 Aanvullingen op de handleiding

Indien u aanvullingen op de handleiding ontvangt van WTH, moeten deze altijd onmiddellijk in de handleiding worden ingevoegd.

## 1.6 Gerelateerde documenten

Naast deze handleiding is de onderstaande documentatie beschikbaar:

- Gebruikershandleiding: deze handleiding bevat relevante informatie voor de bediening en het onderhoud van de installatie.
- Productblad: dit blad toont een overzicht van de belangrijkste eigenschappen en specificaties van de installatie.

Raadpleeg altijd de documentatie van de fabrikant van de installatie voor aanvullende informatie. Indien dit niet beschikbaar is, neem dan contact op met WTH.

### 2.1 Over de kunststof verdeler

#### 2.1.1 Werkingsprincipe

De verdelerbalken zijn het hart van de vloerverwarmingsinstallatie. Deze module maakt het mogelijk om een vloerverwarmingssysteem in verschillende situaties toe te passen en volledig aan te passen conform de ontwerpisen.

De verdelerbalken ontvangen verwarmd of gekoeld water van een warmte- of koudebron en verdelen dit over de leidingen in de vloer. Deze leidingen verwarmen of koelen de ruimte. Afhankelijk van de situatie, de wensen van de gebruiker en het gekozen systeem zijn hier meer of minder onderdelen voor nodig.

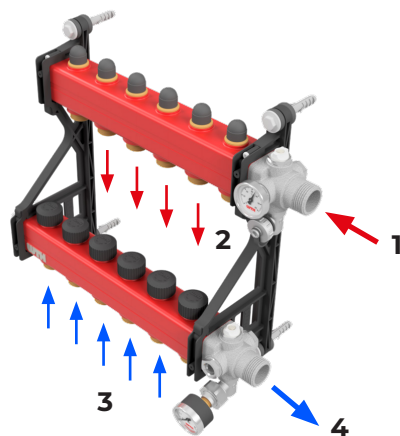
Een vloerverwarmingssysteem bestaat altijd uit een primair en een secundair systeem:

- Het toe te passen primaire systeem wordt bepaald door de gewenste mogelijkheden en de situatie ter plekke. Denk bijvoorbeeld aan het temperatuurtraject, verwarmen en/of koelen en hoog- of laagbouw.
- Het toe te passen secundaire systeem wordt bepaald door het aantal gewenste groepen. Vaak wordt dit weer bepaald door de grootte van de te verwarmen ruimte en de onderlinge verdeling hiervan.

#### 2.1.1.1 Secundaire systeem

Het secundaire systeem is het gedeelte van de verdeler dat het water bevat dat de ruimtes verwarmt of koelt. Het zorgt ervoor dat de temperatuur in verschillende ruimtes geregeld kan worden.

Secundaire gedeelte van de verdeler (voorbeeld)



1. Aanvoer verwarmd water vanaf het primaire gedeelte
2. Aanvoer verwarmd water naar de groepen
3. Retour water vanaf de groepen
4. Retour water naar het primaire gedeelte

Het secundaire gedeelte van de verdeler ontvangt in de aanvoerbalken verwarmd water vanaf het primaire gedeelte (1). Dit wordt verdeeld over de verschillende groepen die de ruimtes verwarmen (2). Het afgekoelde water komt weer terug in de retourbalken (3) en wordt afgevoerd naar het primaire systeem (4) om weer verwarmd te worden.



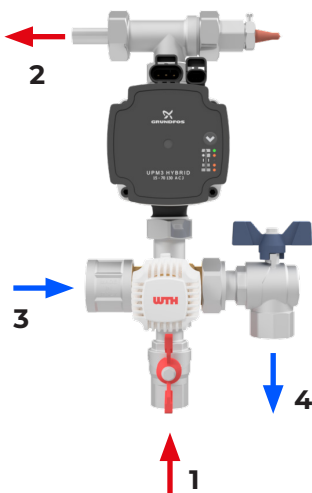
Een secundair systeem bestaat uit de volgende onderdelen.

- Aanvoer- en retourbalk
- Temperatuurmeter in de aanvoerbalk
- Temperatuurmeters in de retour op elke groep
- Ontluchters
- Inserts: afsluiters in de aanvoer en retour
- Drukmeter
- Vul / aftapkranen
- Montagebeugels
- Bevestigingsmaterialen

De verdelerbalken van het secundaire systeem zijn in diverse uitvoeringen beschikbaar en bevatten minimaal twee tot maximaal 12 groepen.

### 2.1.1.2 Primaire systeem

Primaire gedeelte van de verdeler



1. Aanvoer verwarmd water vanaf het primaire systeem (warmte-opwekker / condensor)
2. Aanvoer verwarmd water naar het secundaire systeem
3. Retour water vanuit het secundaire systeem
4. Retour water naar het primaire systeem



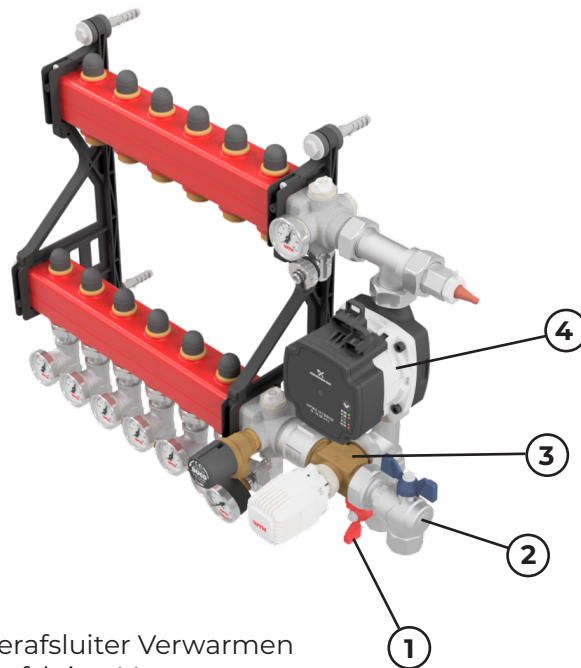
Let op  
Plak altijd de bijgeleverde A (aanvoer) en R (retour) stickers op de afsluiters om misverstanden te voorkomen. Deze stickers zitten op de stickervellen van de groepsnummers.

Het primaire systeem zorgt dat het secundaire systeem de grond onder de vriescel zal verwarmen om bevroering hiervan te voorkomen. Het primaire systeem ontvangt verwarmd water van de warmtebron(1) en draagt deze warmte over aan het secundaire systeem (2). Van hieruit wordt het verwarmde water verdeeld over de groepen. Het water dat de grond heeft verwarmd komt weer terug in het secundaire verwarmingssysteem (3). Bij een direct systeem wordt dit water teruggevoerd naar de warme bron om opnieuw verwarmd te worden (4).

## 2.1.2 Beschrijving

De behuizing van de UMR2 bestaat uit de volgende componenten:

### 2.1.2.1 KVV Kunststof Vriescel Verdeler



1. Aanvoerafsluiter Verwarmen
2. Retourafsluiter Verwarmen
3. Driewegafsluiter met thermostatisch regel element
4. Circulatiepomp

Bij de KVV verdeler bestaat het primaire gedeelte uit een circulatiepomp, een driewegafsluiter met thermostatisch regel element, en twee kogel afsluiters:

- Een rode afsluiter aan de aanvoer balk.
- Een blauwe afsluiter aan de retour balk.

Het water uit het primaire systeem wordt in het secundaire systeem gebruikt voor het verwarmen van de grond door middel van de verschillende groepen.

Een KVV verdeler kan worden toegepast wanneer water met een maximale temperatuur van 90°C wordt aangeleverd. Indien nodig zal het water d.m.v. de 3 wegafsluiter gemengd worden naar een lagere temperatuur.

De maximale druk is 6 bar.

### 3.1 Algemene veiligheidsinstructies



Let op  
Volg altijd de veiligheidsinstructies in deze handleiding en de plaatselijke veiligheidsregels op.



Let op  
Zorg ervoor dat de handleidingen altijd beschikbaar zijn voor alle personen die aan de installatie werken.



Let op  
Gebruik de installatie niet voor andere doeleinden dan welke beschreven zijn. Dit is gevaarlijk en niet toegestaan.



Let op  
Stop de installatie onmiddellijk bij het constateren van afwijkingen die betrekking hebben op de veiligheid. Zorg ervoor dat het probleem verholpen is voordat de installatie herstart wordt.



Let op  
Maak de installatie spanningsloos / drukloos (afhankelijk van het type product) voordat u begint met het verwijderen van onderdelen.

### 3.2 Voorzorgsmaatregelen

#### 3.2.1 Personeel

Wees tijdens het installeren of de inbedrijfsname uiterst voorzichtig om letsel of schade aan de installatie te voorkomen. Alle werkzaamheden mogen alleen worden uitgevoerd door een bevoegd en voldoende opgeleid persoon.



Waarschuwing  
Iedereen die met of bij de installatie werkt moet zich bewust zijn van mogelijke risico's.



Waarschuwing  
Draag altijd persoonlijke beschermingsmiddelen (PBM) die geschikt zijn voor de omstandigheden of door regelgeving worden voorgeschreven.



Waarschuwing  
Het is niet toegestaan om aan de installatie te werken onder invloed van middelen die het reactievermogen kunnen verminderen.

### 3.2.2 Elektriciteit

Voorzorgsmaatregelen die moeten worden getroffen wanneer men werkt met elektrische apparatuur:

- Ga ervan uit dat alle circuits onder stroom staan totdat u persoonlijk de installatie heeft uitgeschakeld en de stekker uit het stopcontact heeft getrokken.
- Na uitschakeling van de hoofdschakelaar kan binnen componenten nog steeds 230 VAC aanwezig zijn. Controleer of de installatie en onderdelen daarvan spanningslos zijn. Gevaarlijke punten worden gemarkeerd met het gele bliksemsymbool.
- Zorg ervoor dat uw kleding, handen en voeten droog zijn.
- Draag geen ringen, horloges, bril met een metalen montuur of sieraden wanneer u rond elektrische circuits werkt.
- Voorkom statische elektriciteit. Statische elektriciteit kan elektronische onderdelen beschadigen.

### 3.2.3 Hitte

Voorzorgsmaatregelen die moeten worden getroffen wanneer men met apparatuur werkt die veel hitte kan genereren:

- Houd er rekening mee dat bepaalde installatie-onderdelen veel hitte kunnen afgeven wanneer zij in bedrijf zijn. Houd hier eveneens rekening mee tijdens onderhoudsactiviteiten.
- Zelfs als de installatie niet meer aan staat, kan deze hitte nog gedurende lange tijd aanhouden. Controleer voor aanraken of de installatie voldoende afgekoeld is.

### 3.2.4 Werken op hoogte

Voorzorgsmaatregelen die moeten worden getroffen wanneer men op hoogte aan de installatie werkt:

- Volg altijd de ter plaatse geldende voorschriften en richtlijnen voor het veilig werken op hoogte op.
- Identificeer mogelijk aanwezige gevaren voorafgaand aan elk project en tijdens onderhoud.
- Let op de gevaren verbonden aan routinematige -en nietroutinematige taken.
- Maak indien mogelijk de noodzaak tot valbescherming overbodig door de taak te verplaatsen, te isoleren of te wijzigen.
- Werk samen met andere werkgevers en werknemers in de bouwsector om best practices vast te stellen en oplossingen voor valpreventie te delen.
- Kies de juiste ladder of steiger voor de werkzaamheden, lees de instructies en controleer of de ladder of steiger in goede staat is. Controleer de omgeving op gevaren en zorg dat de ondergrond stabiel is. Zorg er in geval van het toepassen van een ladder voor dat deze in de juiste hoek staat.
- Neem contact op met uw opdrachtgever als u valgevaar ziet of als u andere vragen heeft over valpreventie. Werk niet totdat tekortkomingen die tot onveilige situaties kunnen leiden, zijn gecorrigeerd.

## 3.3 Aansprakelijkheid

In geen enkel geval kan WTH aansprakelijk worden gesteld voor schade of letsel veroorzaakt door:

- Het niet opvolgen van de instructies in deze handleiding.
- Onzorgvuldig handelen

### 4.1 Introductie

Dit hoofdstuk beschrijft de installatie van de verdeler.

De installatie en het onderhoud moet worden uitgevoerd door een gekwalificeerde monteur en volgens de algemene en lokale voorschriften van de gas-, water-, en stroomleveringsbedrijven en de brandweer.

### 4.2 Veiligheid

Voordat met het installeren wordt begonnen:

- Lees het hoofdstuk Veiligheid goed door en zorg dat dit volkomen duidelijk is.
- Zorg voor een veilige werkomgeving met voldoende ruimte.

### 4.3 Verpakking

De verdeler wordt geleverd in een goed beschermende verpakking. Alvorens te starten met uitpakken, controleer de verpakking goed op beschadigingen. Maak een notitie of foto's bij beschadigingen die consequenties kunnen hebben voor het functioneren van de geleverde installatie en neem contact op met WTH.

Controleer na het uitpakken of de geleverde installatie compleet en onbeschadigd is en overeenkomt met hetgeen dat besteld is.

Het verpakkingsmateriaal is milieuvriendelijk, recyclebaar en eenvoudig af te voeren.

### 4.4 Locatie

De locatie waar de installatie wordt gemonteerd moet aan de onderstaande eisen voldoen:

- Vrije ruimte zoals aangegeven in de montagetekening
- Montagepositie zoals aangegeven in de montagetekening
- De locatie moet een schoon en droog vloeroppervlak hebben

### 4.5 Installatieprocedure

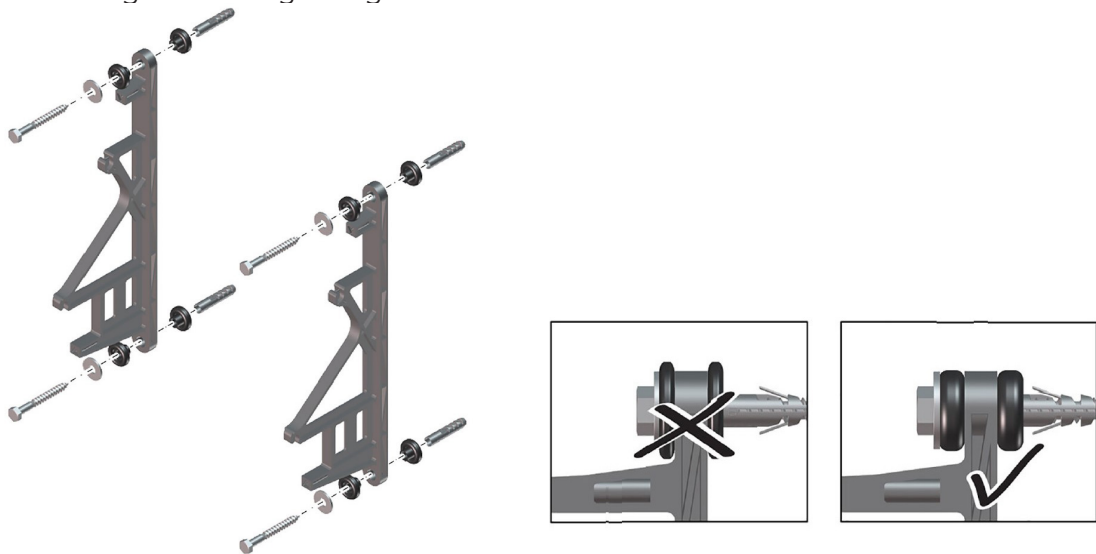
#### 4.5.1 Stap 1: Monteer de verdelerbalken



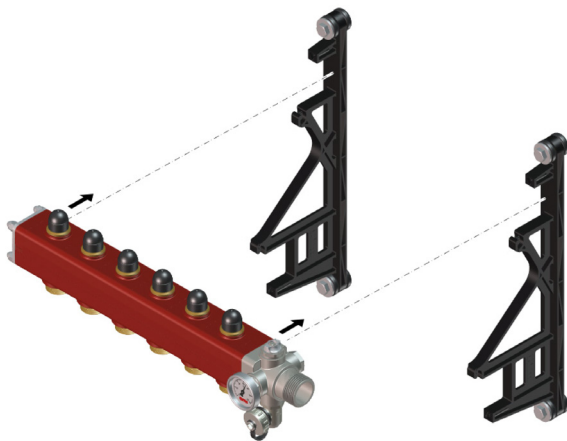
Let op  
Zie voor aanvang de inbouwspecificaties in de bijlage van deze handleiding voor de aan te houden maten en afstanden

Om de verdelerbalken te monteren:

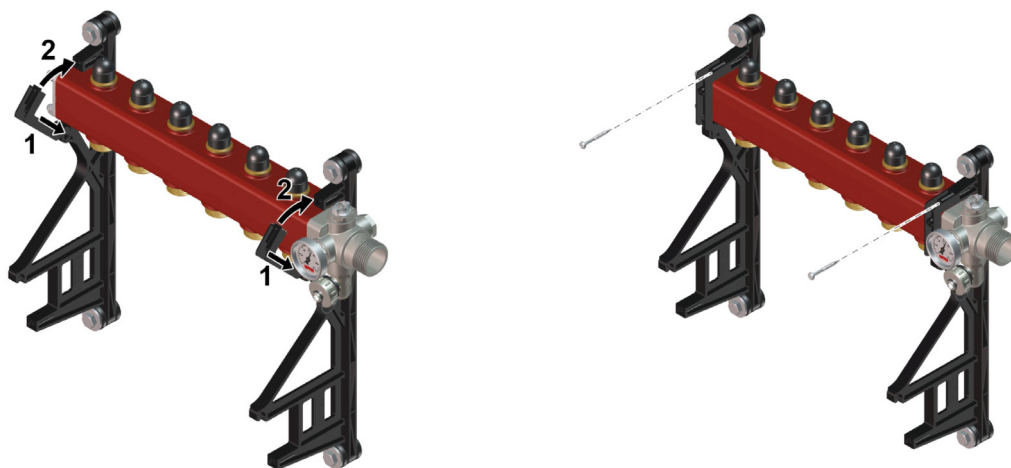
1. Bevestig de montagebeugels aan de muur



2. Plaats de bovenste balk in de montagebeugels.



3. Zet de balk vast met de beugeltjes en schroef de beugeltes vast.



4. Herhaal de stappen 1 t/m 4 voor de onderste balk.

#### 4.5.2 Stap 2. Sluit de vloerverwarmingsbuizen aan



Let op  
Let goed op de markering op de vloerverwarmingsbuizen om ervoor te zorgen dat de juiste buis aan de juiste verdelerbalk en groep wordt gemonteerd.

Om de vloerverwarmingsbuizen aan te sluiten is het volgende gereedschap nodig:

- Een leidingschaar



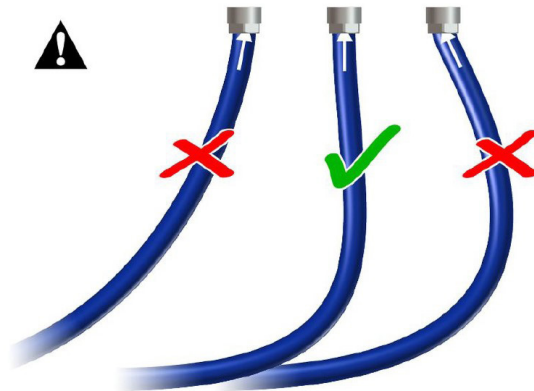
Opmerking  
De leidingschaar is verkrijgbaar bij WTH.

Voor geleiding van de vloerverwarmingsbuizen naar de verdeler adviseert WTH bochtbeugels te gebruiken. Een bochtbeugel fixeert de vloerverwarmingsbuis in de juiste bocht. Indien deze niet beschikbaar zijn is het mogelijk de vloerverwarmingsbuizen zonder bochtbeugels te monteren.

Om de buis op de juiste lengte af te knippen met gebruik van de bochtbeugel:

1. Plaats de bochtbeugel zo dat de buis op de juiste plek onder de verdeler uitkomt.
2. Knip met de leidingschaar de buis recht af, ter hoogte van de onderkant van het schroefdraad van de aansluiting.

#### Bocht vloerverwarmingsbuizen - voorbeeld



Om de buis op de juiste lengte af te knippen zonder gebruik te maken van de bochtbeugel:

1. Druk de buis met de voet op de grond.
2. Druk de buis met de hand naar beneden zodat de juiste de bocht ontstaat en de buis op de juiste plek bij de verdeler uitkomt.
3. Knip met de leidingschaar de buis recht af ter hoogte van de onderkant van het schroefdraad van de aansluiting.



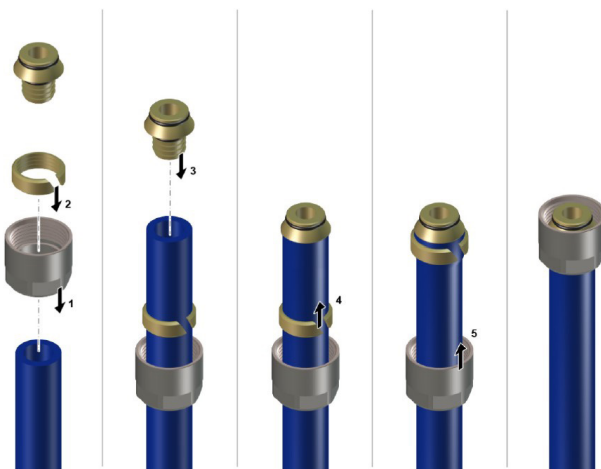
Let op  
Gebruik een leidingschaar om ervoor te zorgen dat de leiding rechtafgeknipt wordt, om lekkage aan de verdeler te voorkomen.

Om de vloerverwarmingsbuizen aan te sluiten moeten per buis de volgende onderdelen gebruikt worden:

- een wartelring
- een klemring
- een tule

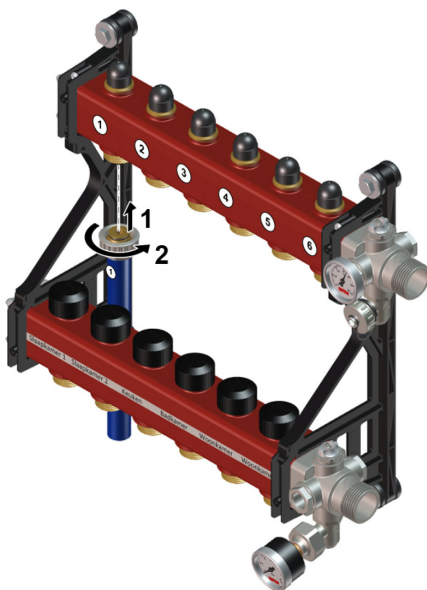
Maak één vloerverwarmingsbuis klaar om aan de balken van de verdeler te bevestigen.

1. Schuif de wartel om de buis.
2. Schuif de klemring om de buis.
3. Plaats de tule in de buis.
4. Plaats de buis in de aansluiting op de balk.
5. Schuif de klemring en de wartel omhoog.
6. Draai de wartel op moment vast, op 30 Nm.



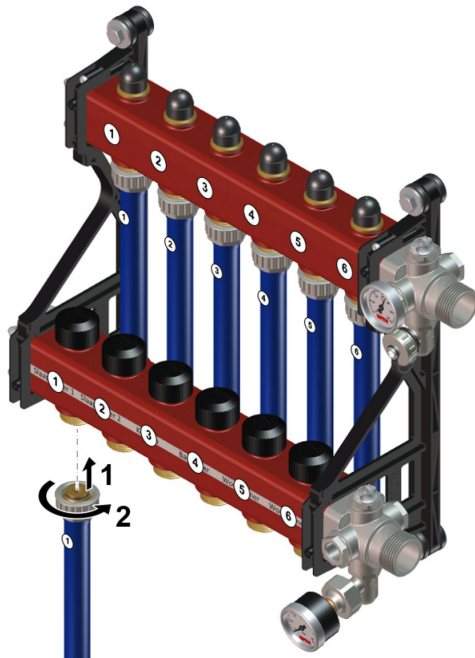
Monteer de buizen in de onderstaande volgorde:

1. Monteer de aanvoerkant van de vloerverwarmingsbuis van de eerste groep aan de eerste groep van de aanvoerbalk.





2. Herhaal dit voor de overige groepen.
3. Monteer nu de retourkant van de vloerverwarmingsbuis van de eerste groep aan de eerste groep van de retourbalk.



4. Herhaal dit voor de overige groepen.

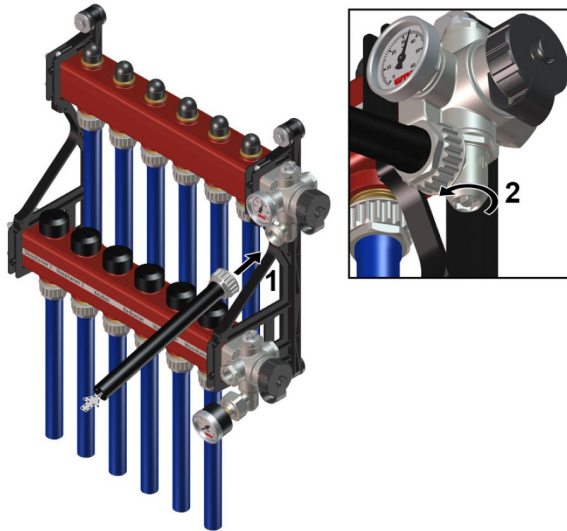


Let op  
 Het aansluiten van de buizen kan ook per groep. Het is raadzaam om de buizen te markeren om kruisingen te voorkomen.

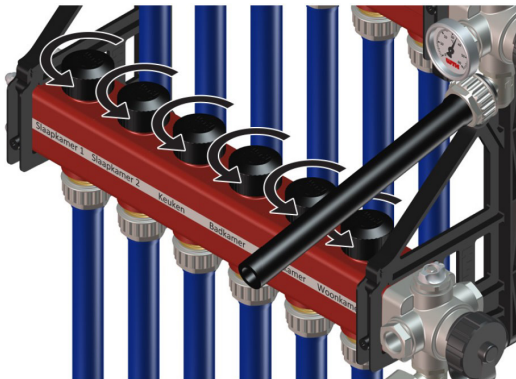
#### 4.5.3 Stap 3. Pers de installatie af

Om de installatie voor ingebruikname te controleren op dichtheid, moet de volgende procedure gevolgd worden:

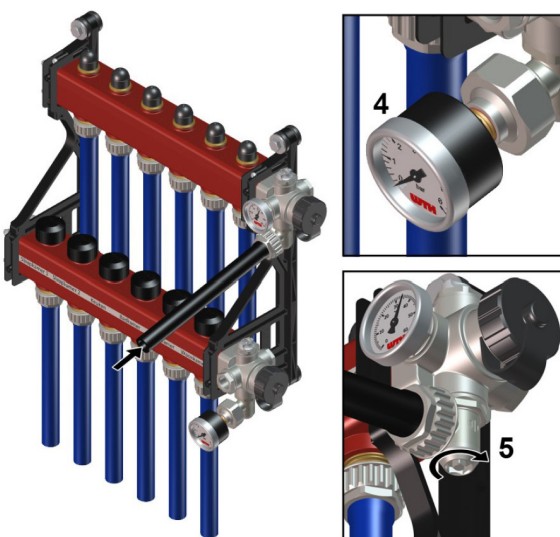
1. Sluit de luchtaanvoerslang aan op vulaftapkraan op de aanvoerbalk.
2. Open de vulaftapkraan op de aanvoerbalk.



3. Draai alle inserts van de secundaire groepen bovenop de aanvoeren retourbalk open.



4. Zet een luchtdruk op de installatie van maximaal 2 bar.
5. Sluit de vulaftapkraan op de aanvoerbalk.



6. Controleer na minimaal 10 minuten of de druk in het systeem constant blijft. Als de druk constant blijft is het systeem lekdicht.



Opmerking  
Als de druk afneemt is de installatie niet lekdicht. Zoek de oorzaak en los het probleem op.

7. Indien nodig, laat de installatie op druk staan en verwijder de luchtaanvoerslang.

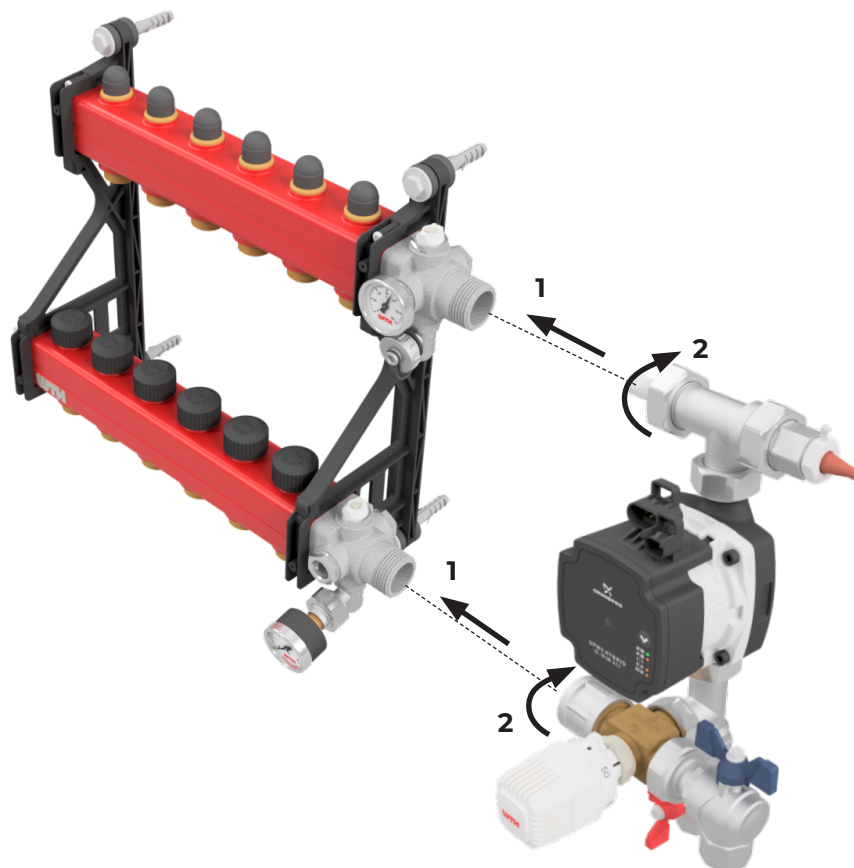
#### 4.5.4 Stap 4. Monteer het primaire gedeelte



Waarschuwing  
De installatie kan op druk staan. Laat eerst de druk rustig ontsnappen via de vulaftapkraan.

Om het primaire gedeelte te monteren:

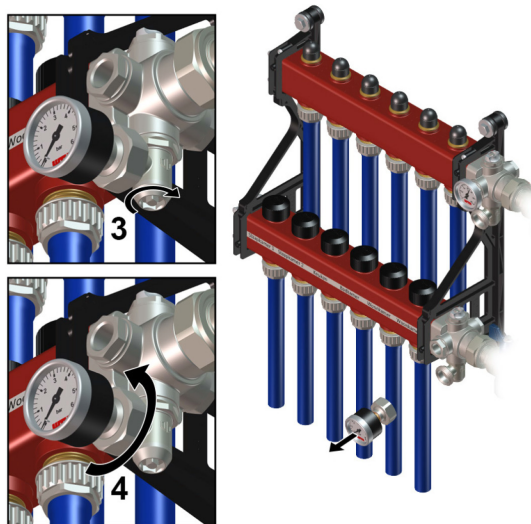
1. Plaats de module op de primaire aansluiting van de aanvoerbalk en retourbalk.
2. Draai de wartels van de module vast.



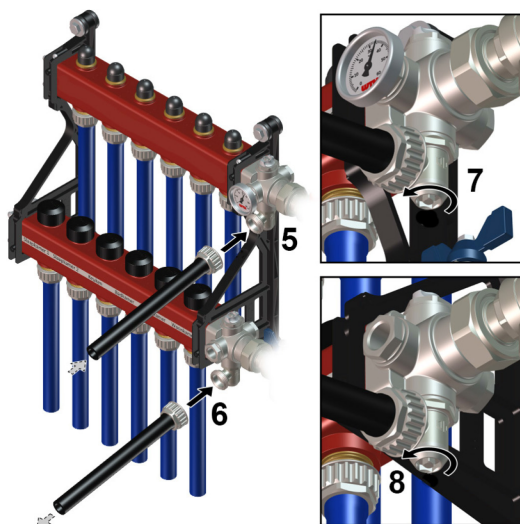
### 5.1 Voorbereidingen

Om de installatie voor te bereiden op vullen, spoelen en ontluchten moet de volgende procedure gevolgd worden:

1. Draai alle inserts (aanvoer- en de retourbalk) dicht.
2. Draai de kraan van de vulaansluiting dicht.
3. Draai de kraan van de aftapaansluiting dicht.



4. Draai de manometer los en verwijder deze.
5. Sluit een vulslang aan op de vulaansluiting van de aanvoerbalk.

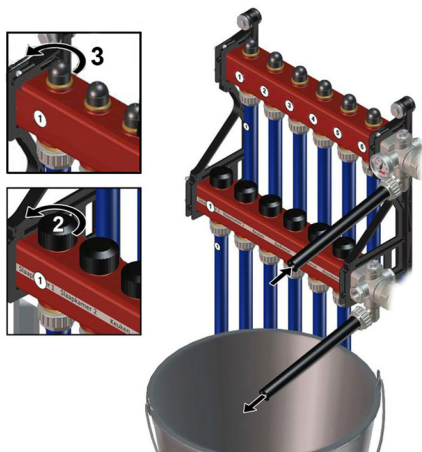


6. Sluit een afvoerslang aan op de aftapaansluiting van de retourbalk.
7. Open de kraan van de vulaansluiting van de aanvoerbalk.
8. Open de aftapaansluiting van de retourbalk.

## 5.2 Vullen, spoelen en ontluchten van de installatie

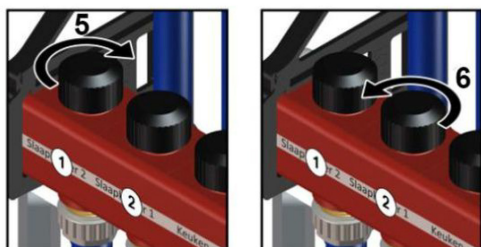
Om de installatie te vullen, spoelen en ontluchten:

1. Open de kraan van de waterbron.
2. Open de insert van de eerste groep op de retourbalk.
3. Open de insert van de eerste groep op de aanvoerbalk.



Het water zal door de verdeler en de eerste groep gaan stromen.

4. Laat de groep doorspoelen tot er water zonder lucht uit de aftap-/spoelslang stroomt. Als de slang onder water ligt zijn uitstromende luchtbellen het beste zichtbaar.
5. Draai de inserts (aanvoer- en retourbalk) van de eerste groep dicht.

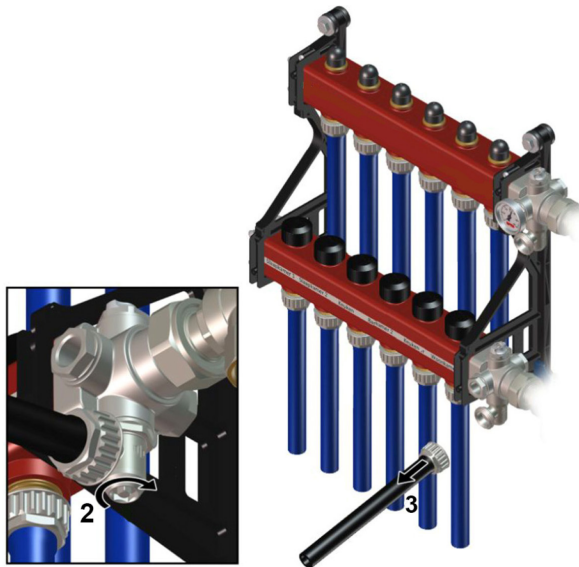


6. Draai de inserts (aanvoer- en retourbalk) van de volgende groep open.
7. Laat de groep wederom doorspoelen tot er water zonder lucht uit de aftap-/spoelslang stroomt. Als de slang onder water ligt zijn uitstromende luchtbellen het beste zichtbaar.
8. Draai de inserts (aanvoer- en retourbalk) van de zojuist ontluchte groep dicht.
9. Herhaal stap 6 tot en met 8 voor elke volgende groep.

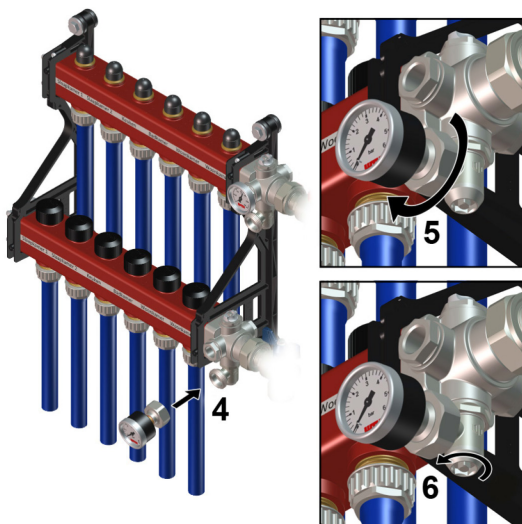
## 5.3 Afronden van de vulprocedure

Wanneer alle groepen ontlucht zijn:

1. Draai de kraan van de waterbron dicht.
2. Draai de aftapkraan op de verdeler dicht.



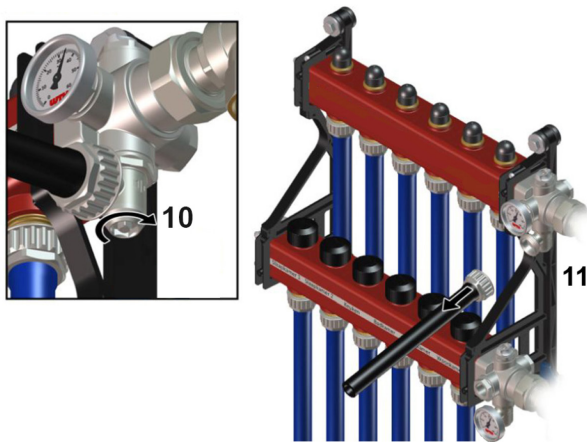
3. Verwijder de afvoerslang.
4. Plaats de manometer op de plaats van de afvoerslang.



5. Draai de manometer vast.
6. Open de kraan naar de manometer.
7. Draai de kraan van de waterbron open.
8. Vul de installatie tot 2 bar.
9. Draai de kraan van de waterbron dicht.



10. Draai de vulkraan op de verdeler dicht.



11. Verwijder de vulslang.

## 5.4 Ontluchten na ingebruikname



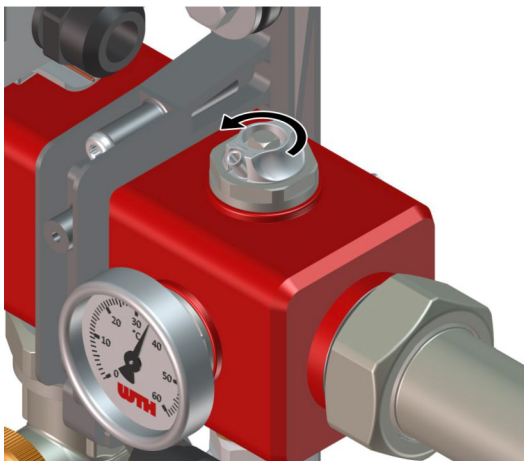
### Waarschuwing

Tijdens het ontluchten kan heet water uit de ontluchtingsnippel ontsnappen. Neem voorzorgsmaatregelen om dit op te vangen.

Indien de installatie na ingebruikname ontlucht moet worden kan gebruik worden gemaakt van de ontluchtingsnippel op de verdelerbalk.

Ga als volgt te werk:

1. Draai de ontluchtingsnippel voorzichtig open.



Er zal lucht uit de nippel ontsnappen.

2. Wanneer er water zonder lucht uit de ontluchtingsnippel komt, draai de nippel weer dicht.

## 5.5 Inschakelen

Zie voor het inschakelen de documentatie van de toegepaste regeleenheid.

## 5.6 Inregelen verdeler

### 5.6.1 Groepsregelventielen inregelen

De vloerverwarmingsgroepen dienen onderling op basis van de tekening gebalanceerd te worden. Hiervoor dienen de groepsregelventielen. Als er geen tekening aanwezig is zijn de groepen op basis van leidinglengte in te stellen. Er is een inregelhulp beschikbaar. Zie hiervoor [www.wth.nl](http://www.wth.nl).

Om de instelling te wijzigen:

1. Gebruik de zwarte regelknop op de retourbalk. Draai de knop linksom of rechtsom om de volumestroom te beïnvloeden.
2. Herhaal deze handeling voor de overige groepen die aangepast moeten worden.



Opmerking  
Afhankelijk van het installatietype kan deze handeling afwijken.

## 5.7 Buiten gebruik stellen

Om de installatie voor een periode buiten gebruik te stellen hoeven er geen speciale handelingen te worden verricht. Indien er kans is op bevriezing van de installatie moeten er voorzorgsmaatregelen worden getroffen om dit te voorkomen.



Let op  
Voorkom dat de installatie bevroert wanneer deze buiten gebruik is. Bevriezing kan schade aan de installatie veroorzaken.

## 5.8 Maximaalbeveiliging (optioneel) resetten

Bij temperaturen boven 50 graden Celcius zal de maximaalbeveiliging ingrijpen en het systeem uitschakelen. Afhankelijk van de aansluiting blokkeert deze de warmtetoevering op de vloerverwarmingsverdeler. Neem bij vragen contact op met WTH.

Als de maximaalbeveiliging is vergrendeld, moet deze weer worden gereset:

1. Neem de stekker van de maximaalbeveiliging los.
2. Druk de resetknop op de maximaalbeveiliging in.
3. Plaats de stekker terug

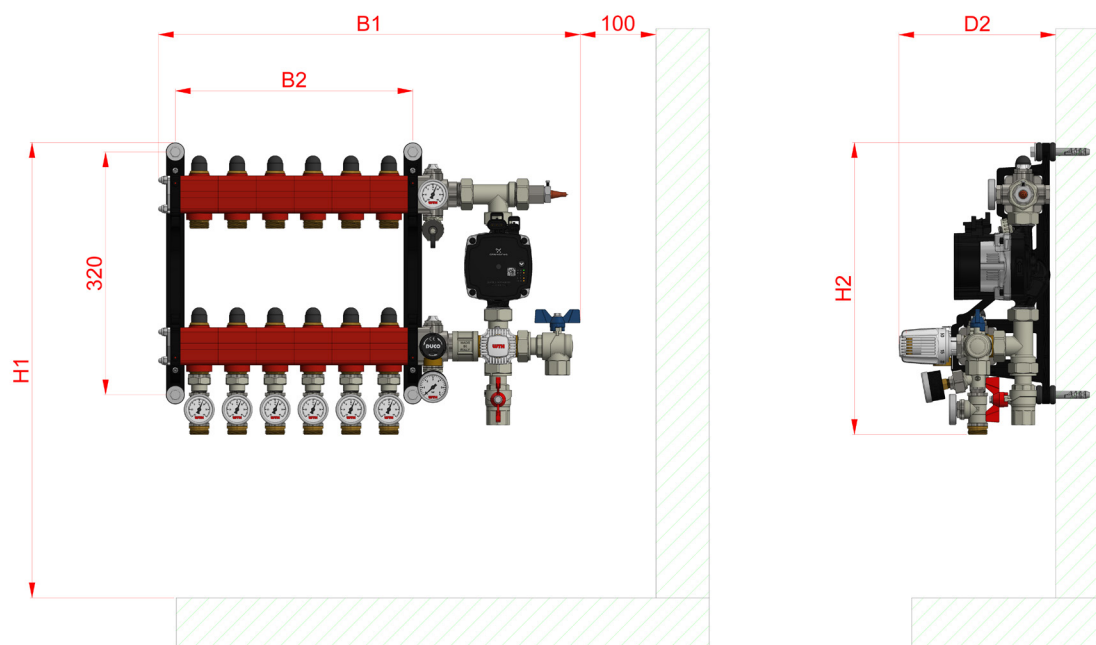


Let op  
Voordat de maximaalbeveiliging gereset wordt, los eerst de oorzaak op die ervoor heeft gezorgd dat de maximaalbeveiliging in werking is getreden.



## 6.1 Inbouwspecificaties

Specificaties kunststof verdeler met LT module (RM)



Afmetingen kunststof vriescel verdeler

Groep #	2	3	4	5	6	7	8	9	10	11	12
B1	278	328	378	428	478	528	578	628	678	728	778
B2 (H.O.H.)	113	163	213	263	313	363	413	463	513	563	613
H1	700										
H2	345										
D2	210										