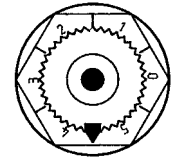
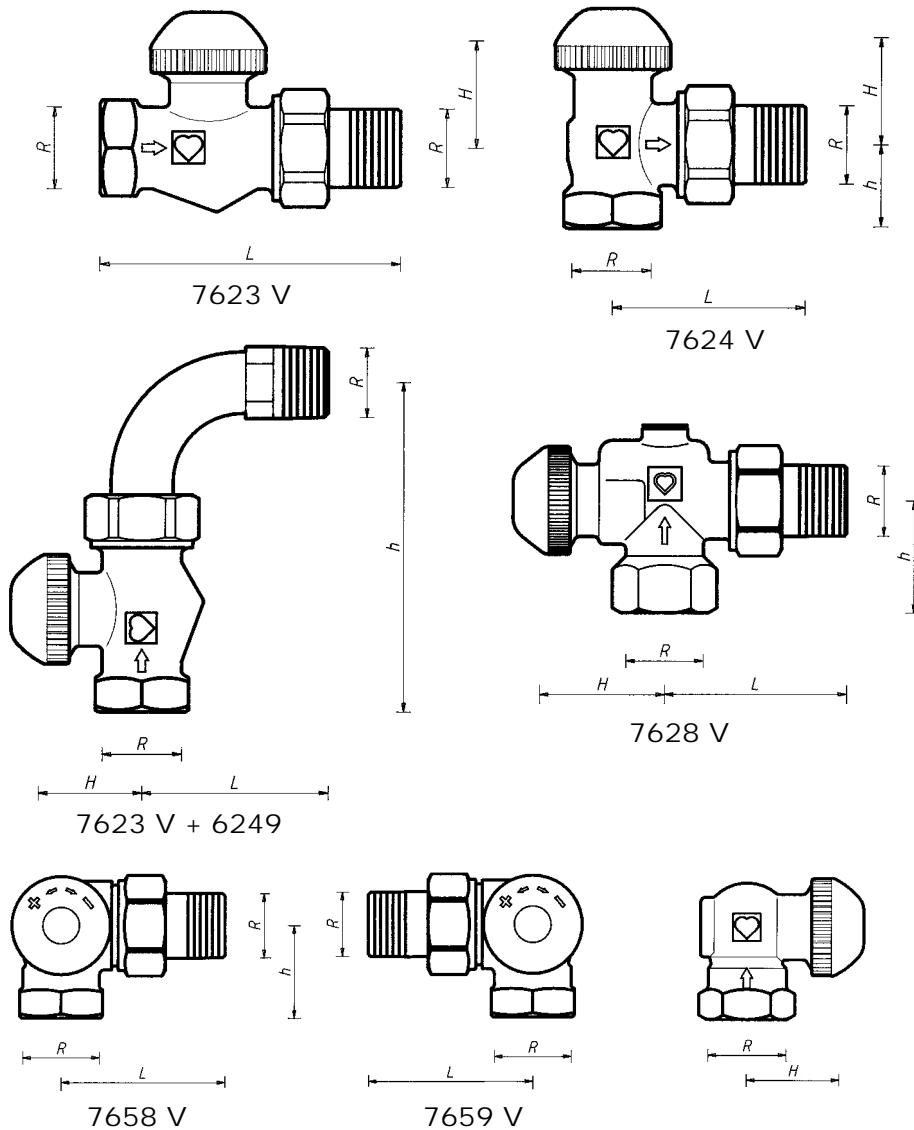


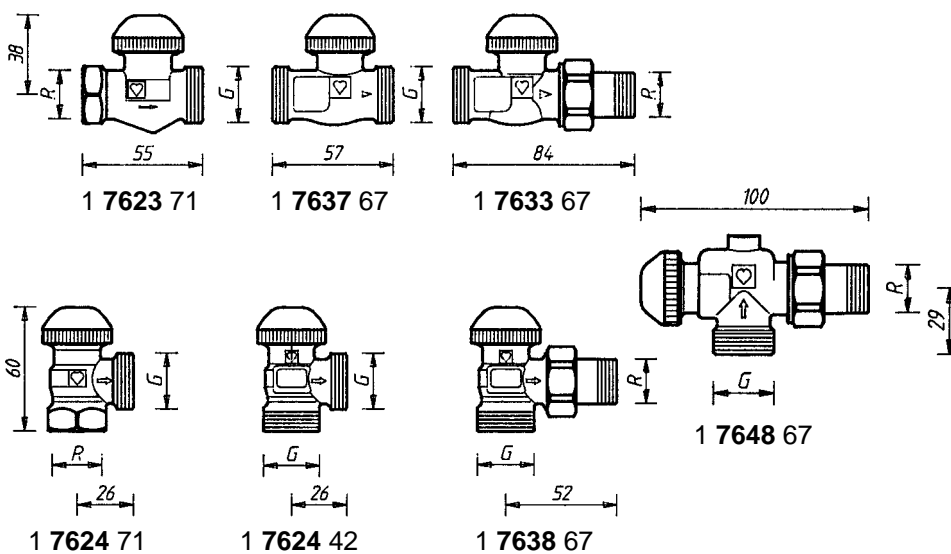
HERZ-TS-98-V

thermostatische radiatorafsluiters
met traploze, zichtbare voorinstelling

Normblad voor
7623 V/7624 V/7628 V
7658 V/7659 V
Uitgave 0999



HERZ-TS-98-V
thermostatisch
binnenwerk



Speciale uitvoeringen

R = R 1/2"
G = G 3/4

Technische wijzigingen
voorbehouden

HERZ Armaturen

Richard-Strauss-Straße 22 • A-1230 Wien



Art.-Nr.	Omschrijving Bestelnr.	DN	R	Ø	L	H	h	Bestel-Nr.
7623 V	Inbouwmaten serie „F“ recht	10	3/8"	12	75	27	—	1 7623 65
		15	1/2"	15	83	27	—	1 7623 67
7624 V	Inbouwmaten serie „F“ haaks	10	3/8"	12	49	27	20	1 7624 65
		15	1/2"	15	54	23	23	1 7624 67

Inbouwmaten in mm voor serie vlgs. norm EN 215 T 2 HD 1215

Art.-Nr.	Uitvoering Bestelnr.	R	Ø	L	H	h	Bestel-Nr.
7623 V + 6249	EN 215 recht met bocht, afsluiter en bocht apart bestellen	3/8"	12	40	27	84	
		1/2"	15	54	27	94	
7628 V	haaks verkeerd	3/8"	12	49	35	27	1 7628 65
		1/2"	15	55	35	29	1 7628 67
7658 V	AB	1/2"	15	53	26	31	1 7658 67
7659 V	CD	1/2"	15	53	26	31	1 7659 67

Inbouwmaten in mm voor HERZ-series

Alle modellen worden geleverd in vernikkelde uitvoering en met oranje bouwkap.

Universele uitvoering dwz. zowel geschikt voor draadpijp als ook voor klemverbinding :

7623 V	3/8"-1/2"	recht serie F
7624 V	3/8"-1/2"	haaks serie F
7628 V	3/8"-1/2"	haaks verkeerd
7658 V	1/2"	3-D-afsluiter „AB“, links van de radiator
7659 V	1/2"	idem „CD“, rechts van de radiator

Universele uitvoering in recht en haaks zijn ook leverbaar in de serie „D“

Uitvoeringen

HERZ-TS-98-V

HERZ-3-D-V

HERZ-TS-98-V-afsluiters in speciale uitvoering, afm. 1/2"

1 7623 71	recht, bi.dr. x bu.dr G 3/4, konische afdichting
1 7637 67	recht, 2 x bu.dr. G 3/4, konische afdichting
1 7633 67	recht, staartstuk met konische afdichting, bu.dr. G 3/4
1 7624 71	haaks, bi.dr. x bu.dr G 3/4, konische afdichting
1 7624 42	haaks, 2 x bu.dr. G 3/4, konische afdichting
1 7638 67	haaks, staartstuk met konische afdichting, bu.dr. G 3/4
1 7648 67	haaks- verkeerd, Radiatorkoppeling konisch dichtend, buisaansluiting G 3/4 buitendraad

HERZ-TS-98 speciale uitvoeringen

HERZ-TS-90	afsluiters zonder voorinstelling
HERZ-TS-90-E	afsluiters met lage weerstand voor éénpijps-installaties
HERZ-TS-E	afsluiters met max. doorstroom voor éénpijps-installaties
HERZ-TS-90-V	afsluiters traploos inregelbaar en instelstand niet zichtbaar
HERZ-TS-90-kv	afsluiters met vaste Kv-waarde voor stadsverwarming

Voor deze uitvoeringen zijn aparte normbladen verkrijgbaar.

Andere uitvoeringen

Max. bedrijfstemperatuur	110 °C
max. werkdruk	10 bar

Bij het gebruik van HERZ-klemsets voor r.k.- en c.v-buis dient gelet te worden op de toegestane druk en temperatuur vlgs. EN 1254-2 :1998 vlgs. tabel 5.

Voor kunststofbuisaansluitingen, mits toegestaan door de buizenleverancier, is de max. bedrijfs-temperatuur 80 °C, de max. werkdruk 4 bar.

Technische gegevens

HERZ-klemsets

C.V.-installaties, waarbij het tot stand brengen van het hydraulisch evenwicht via retourafsluiters niet mogelijk of niet gewenst is.

Toepassingsgebied

Radiatorkoppeling 6210 met konische afdichting gemonteerd.
Het gebruik van de HERZ-montagesleutel 6680 wordt aanbevolen.

Staartstukkoppeling

In plaats van de staartstukkoppeling en te monteren op de buitendraad G 3/4:

6210	1/2"	radiatorkoppeling, bouwlengten 26 resp. 35 mm.
6211	1/2"	verloopkoppeling, 1/2" x 3/8".
6213	3/8"	verloopkoppeling 3/8" x 1/2"
6218	3/8"-1/2"	lang staartstuk zonder moer, kan ingekort worden voor verschillende inbouwmaten, bouwlengten 3/8" x 40; 1/2" x 39, 42 resp. 76 mm.
6218	1/2"	staartstuk zonder moer, bouwlengten 36, 48 resp. 76 mm
6235	3/8"-1/2"	soldeeraansluiting 3/8" x 12; 1/2" x 12, 15 resp. 18 mm.
6249	3/8"-1/2"	bocht zonder moer met conische afdichting
6274	G 3/4	klemset voor r.k.- en c.v-buis voor buisdiam. 8, 10, 12, 14, 15, 16, 18 mm.
6275	G 3/4	klemset met O-ring-afdichting voor r.k.- en c.v-buis, bijzonder geschikt voor edelstaal en gegalvaniseerde buizen met harde oppervlakten. Voor buisdiam. 12, 14, 15 mm
6098	G 3/4	klemsets voor PE-X, PB- en coax-kunststofbuizen

Te monteren op binnendraad :

6219	1/2"	reducerestuk, messing, voor koppeling buis/afsluiter, bi.dr. (buis) x bu.dr. (afsluiter), 1" x 1/2", 1 1/4" x 1/2".
6066	M 22 x 1,5	aansluitkoppeling voor PE-X, PB- en coax-kunststofbuizen te gebruiken met adapter 1 6272 01 (R 1/2 x M 22 x 1,5).
6098	G 3/4	aansluitkoppeling voor PE-X, PB- en coax-kunststofbuizen te gebruiken met adapter 1 6266 01 (R 1/2 x G 3/4).

Buisdiam. voor aansluitkoppelingen voor kunststofbuis zie HERZ-leverings- programma.

Andere aansluitmogelijkheden

Voor bestelnummers zie het HERZ-leveringsprogramma

De universele afsluiters zijn zowel geschikt voor draappijp als voor klemverbinding. De klemset moet apart worden besteld.

Bij afsluiters met R=1/2" voor de buisdiam 10, 12, 14, 16 en 18 mm moet tussen de afsluiter en de klemset de adapter art.nr. 6272 worden gebruikt.

Buis Ø D mm		12	10	12	14	15	16	18
afsluiter	R =	3/8"	1/2"					
adapter	Best.-Nr.		1 6272 01	1 6272 01	1 6272 01		1 6272 01	1 6272 11
klemset	Best.-Nr.	1 6292 00	1 6284 00	1 6284 01	1 6284 03	1 6292 01	1 6284 05	1 6289 01

Bij de montage van r.k.- en c.v-buis met klemset wordt het gebruik van steunhulzen aanbevolen. Voor een probleemloze montage van de klemset moet de draadgang van de drukmoer en de klemring licht worden geolied. Zie ook de montagevoorschriften.

Buisaansluiting universele afsluiters

De voorinstelling van de afsluiter wordt gerealiseerd door wijziging van de doorstroomopening van het bovendee ten opzichte van de zitting van de afsluiter. Met behulp van deze voorinstelbare mogelijkheid kunt de doorstroomvolume over de afsluiter wijzigen.

De voorinstelling kan handmatig of met behulp van een sleutel door verdraaiing van de oranje kartelring op het bovendeeel.

Funktie van de voorinstelling

De HERZ-TS-98-afsluiters zijn leverbaar in 4 series, waarvan de binnenwerken verschillend zijn.

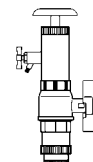
- HERZ-TS-90 – standaard uitvoering
- HERZ-TS-90-k_v – thermostatische afsluiters met vaste Kv-waarden
- HERZ-TS-90-V – thermostatische afsluiters met traploze, niet zichtbare voorinstelling
- HERZ-TS-98-V – thermostatische afsluiters met traploze, zichtbare voorinstelling

Als uit de werking van de installatie blijkt, dat een ander thermostatisch binnenwerk nodig is, kann m.b.v. de HERZ-changefix het binnenwerk worden vervangen

Ook het reinigen van de klep van de spindel is mogelijk. Storingen aan de afsluiters tengevolge van b.v. vuil etc. kunnen gemakkelijk worden verholpen.

Bij gebruik van de HERZ-changefix de gebruiksaanwijzing volgen.

HERZ-TS-90-Vervanging van het thermostatische binnenwerk



1. HERZ-regelement, handknop of bouwkap verwijderen.
 2. Oranje instelknop (door de fabriek ingesteld tussen „4“ en „5“) met de hand of met de instel sleutel (1 **6819** 98)) op de gewenste instelstand 1-6 (0) zetten.
 3. HERZ-regelement of handknop monteren.
- De instelling ligt vast en is voor onbevoegden niet bereikbaar.

Wijze van voorinstellen



HERZ-TS-98-V-voorinstelsleutel 1 **6819** 98 (blauw)

De spindel heeft een speciale afdichting, wat betekent dat er vrijwel geen onderhoud nodig is en er een duurzame soepele bediening van de afsluiter plaatsvindt. Als de afdichting versleten is, wordt het binnenwerk vervangen en dus ook de eventueel beschadigde klepzitting.

Een ingestelde voorinstelling moet na het vervangen van het binnenwerk weer worden ingebracht.

1. Demontage van het HERZ-regelement resp. HERZ-TS-handknop.
2. Binnenwerk eruit schroeven en door een nieuwe vervangen.
3. HERZ-regelement resp. handknop weer monteren.

Het vervangen kan m.b.v. de HERZ-changefix gebeuren terwijl de installatie in bedrijf blijft. Zie de gebruiksaanwijzing van het apparaat.

Bestelnummer voor HERZ-TS-98-V-binnenwerk: 1 **6367** 98

Afdichting van de spindel



HERZ-TS-98-V-binnenwerk

De bouwkap dient voor b.v. het doorspoelen van de leidingen . Door de bouwkap te vervangen door het HERZ-regelement ontstaat de complete thermostatische afsluiter, zonder dat moet worden afgetapt.

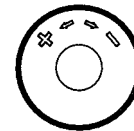
Instelling van de klepheffing door de bouwkap :

Op de bouwkap staan twee markeringen met pijltjes aangegeven „+“ en „-“.

1. Door met de klok mee te draaien de afsluiter dicht draaien.
2. Instellen op de stand „+“.
3. Tegen de klok indraaien tot de stand „-“ zich bevindt op de hoogte van de ingestelde stand van punt 2.

Thermostatische afsluiter

Klepheffing



Als een HERZ-thermostatische afsluiter niet wordt voorzien van een HERZ-regelement, kan de bouwkap vervangen worden door een HERZ-TS-handknop.

Voor de montage van deze zie de montage-aanwijzing in de verpakking.

HERZ-TS handknop



De thermostatische afsluiter wordt in de aanvoer ingebouwd; let op pijlrichting voor de doorstroming. Het HERZ-regelement bij voorkeur in horizontale positie monteren, zodat een optimale regeling van de ruimtetemperatuur plaatsvindt.

Montage

In ieder geval dient te worden voorkomen, dat het HERZ-regelement onder directe invloed komt van de zon of andere apparaten die veel warmte afgeven b.v. een t.v. Als de radiatoren worden afgeschermd door b.v. gordijnen vormt zich een warmtezone, waarin geen ruimtetemperatuur kan worden gemeten. In dat geval de HERZ-regelementen met voeler en/of bediening op afstand gebruiken.

Voor nadere gegevens over de HERZ-regelementen zie de betreffende normbladen.

Aanwijzingen voor de montage

Na het stookseizoen de afsluiters helemaal opendraaien om kleven van de klep op de zitting te voorkomen.

Zomerstand

- 1 **6680** 00 HERZ-montagesleutel voor radiatorkoppelingen
- 1 **6807** 90 HERZ-TS-90-montagesleutel
- 1 **6819** 98 HERZ-TS-98-V-instelsleutel
- 1 **7780** 00 HERZ-Changefix, service-apparaat voor thermostatische binnenwerken
- 1 **7102** 80 HERZ-TS-handknop, serie 7000, met voorinstelling en blokkering
- 1 **9102** 80 HERZ-TS-handknop, serie 9000 „Design“

Toebehoren

Handknoppen

- 1 **6367** 98 HERZ-TS-98-V thermostatisch binnenwerk

Onderdelen

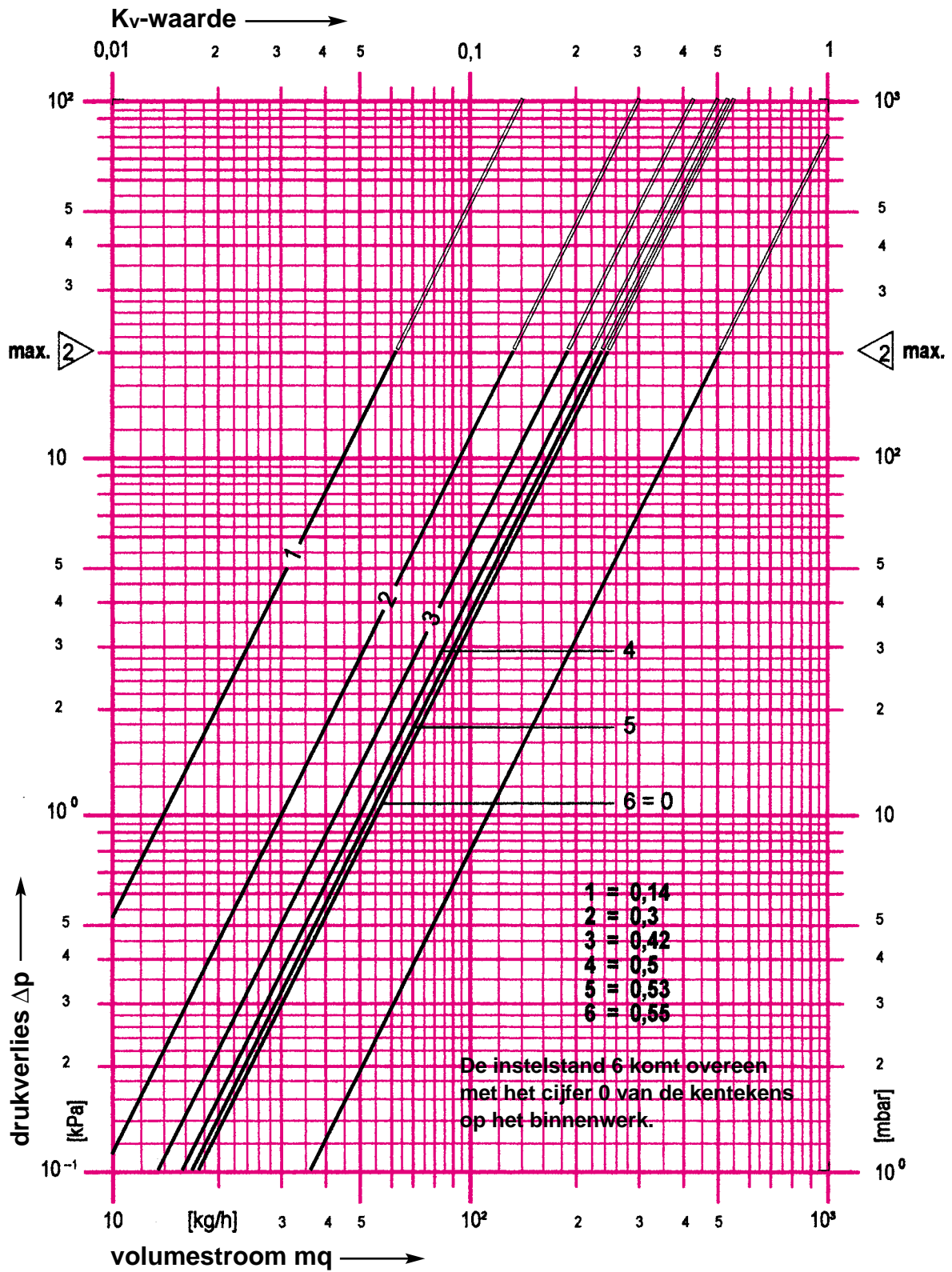
HERZ-drukverliestabel

HERZ-TS-98-V

Art. Nr. 7623 V – 7659 V

Dim. DN 10 R = 3/8" · DN 15 R = 1/2"

Voor de keuze van de juiste afsluiter (Δp) verwijzen wij naar het „VDMA-normblad betreffende planning en hydraulisch evenwicht van c.v.-installaties met thermostatische radiatorafsluiters“



De gegevens gaan uit van een statische druk van 2,5 – 10 bar.

technische wijzigingen voorbehouden