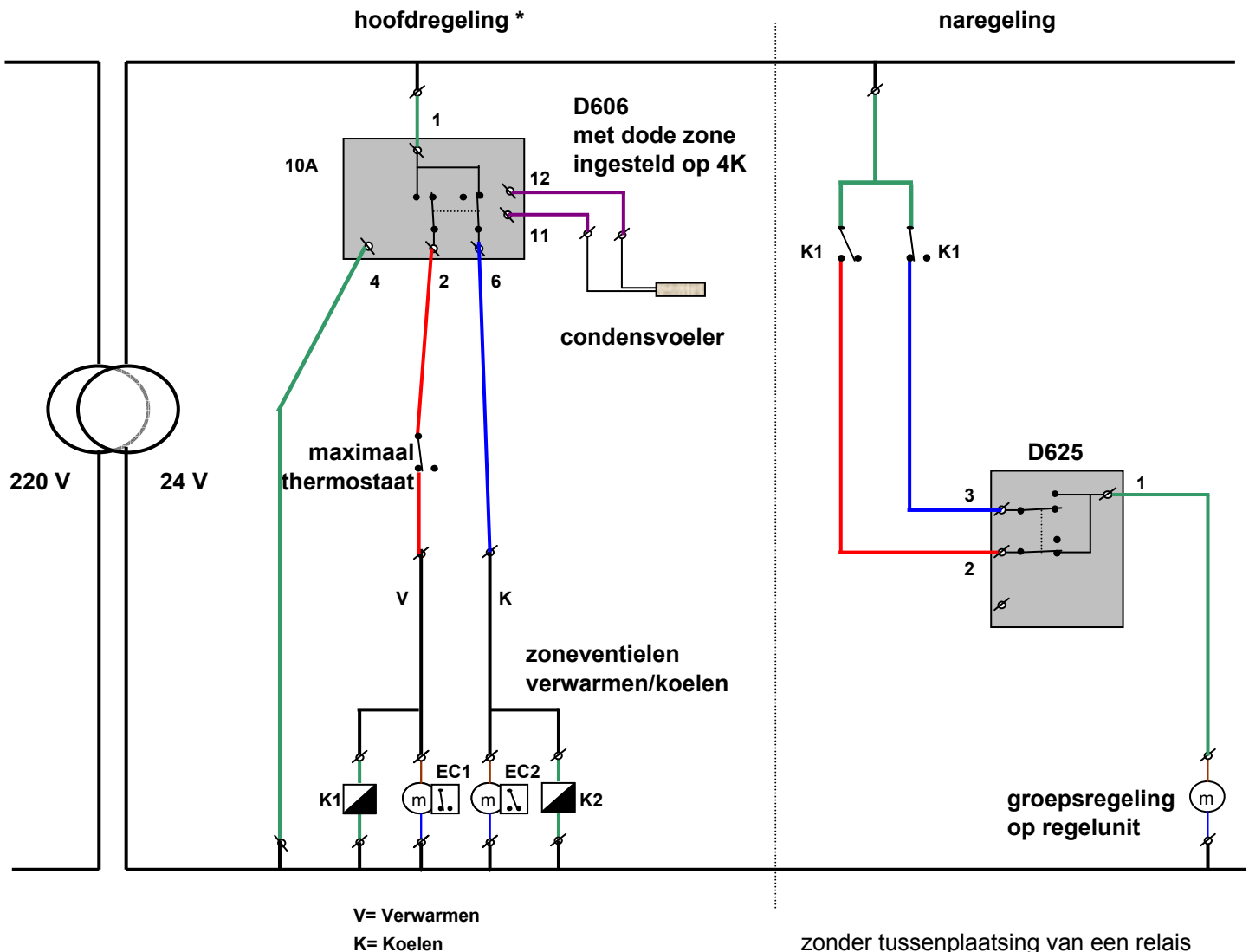
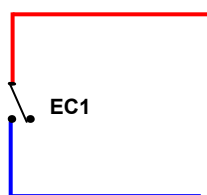


Automatisch regelen koelen/verwarmen

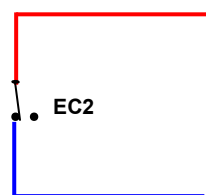
gecombineerd met naregelingen



zonder tussenplaatsing van een relais kunnen 9 thermomotoren via de hoofddregeling aangestuurd worden



CV-ketel



koelmachine

* De hoofddregeling wordt geplaatst in de maatgevende ruimte, waarin bepaald wordt of er verwarmd danwel gekoeld wordt. De groepen naar deze ruimte worden op de regelunit nooit naregeld.