

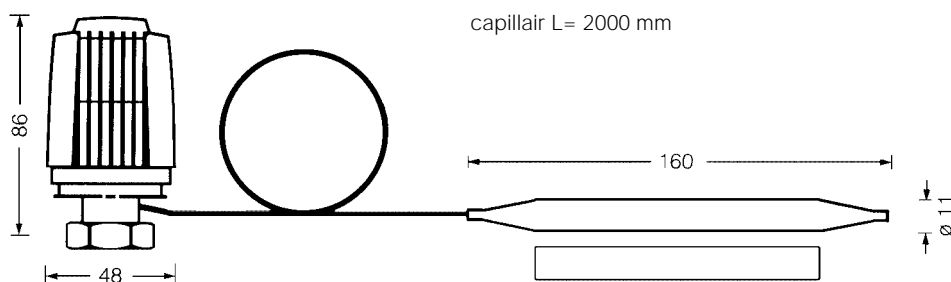
HERZ-THERMOSTAAT

thermostatisch regelement met aanlegvoeler

Normblad voor

7420/7421

Uitgave 0999



7420/7421

Inbouwmaten in mm

Het HERZ-thermostatische regelement is een zelfstandig werkende proportionele regelaar voor de regeling en begrenzing van c.v.-installaties en luchtverhitters.

7420 HERZ-thermostatisch regelement met aanlegvoeler voor vloerverwarming, bestaande uit een vloeistofvoeler (Hydrosensor), capillair, aanlegvoeler en bevestigingsmateriaal voor de leiding.

7421 HERZ-thermostatisch regelement met aanlegvoeler voor de regeling van aanvoertemperatuur van boilers 7420.

Uitvoeringen

Artikelnummer	7420		7421
Kleur handgreep	wit	bruin	bruin
Bestelnummer	1 7420 06	1 7420 00	1 7421 00
Instelgebied	20-50 °C		40-70 °C
Max.verschuldruk	0,75 Bar I.v.m. geluidsoverdracht dient de aangegeven verschuldruk van 0,2 Bar niet te worden overschreden.		
Hysterese	0,3 K		
Temperatuurinvloed van het warmtemedia	0,15 K / 10 K		
Beveiliging overtemperatuur	10 K boven de hoogste stand		

Bestelnummers Technische gegevens

Voor montage op alle HERZ-thermostatische afsluiters.

Voor artikel- en bestelnummers, afmetingen en modellen zie de betreffende normbladen.

Toepassingsgebied

Bij het HERZ-thermostatisch regelement met aanlegvoeler wordt de volume-wijziging van de vloeistofvulling via een capillair op een balgsysteem over-gebracht, dat de spindel van de afsluiter beweegt.

De afsluiter wordt gesloten bij een hogere temperatuur van de leiding. De gewenste temperatuur wordt via de standen, die op de handgreep staan, ingesteld.

Wijze van functioneren

Technische wijzigingen
voorbehouden.

HERZ Armaturen

Richard-Strauss-Straße 22 • A-1230 Wien



1. Bouwkap of handknop van het afsluiterhuis afdraaien.
2. Regelement helemaal opendraaien, de wartelmoer op de afsluiter plaatsen. Het regelement zo plaatsen, dat de standen goed af te lezen zijn.
3. Wartelmoer met steeksleutel SW 30 licht natrekken.
4. Funktioneren door het verdraaien van de handgreep vaststellen en de thermostaat op de gewenste stand zetten.

De aanlegvoeler wordt met de meegeleverde bevestigingen aan de leiding gemonteerd, maar kan ook in een dompelbuis worden gestoken.

Een optimale warmteoverdracht moet kunnen plaatsvinden.

**Montage
thermostatisch
regelement**

Aanlegvoeler

Een diefstalbeveiliging is leverbaar, wordt over de wartelmoer heen bevestigd en kan alleen met een speciale sleutel worden geopend.

Diefstalbeveiliging

1 **6616 00** Inbusleutel SW 2, voor HERZ-thermostatische regelementen en diefstalbeveiliging
1 **7552 03**

Toebehoren

1 **6807 90** HERZ-TS-montagesleutel

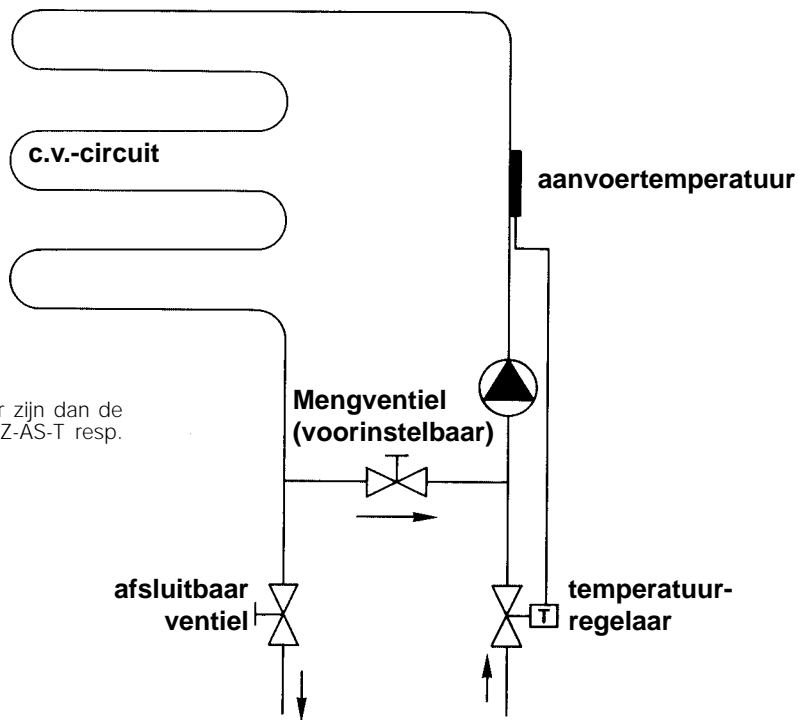
1 **7552 03** Diefstalbeveiliging, die met inbusbouten wordt vastgezet. Openen en sluiten met sleutel
1 **6616 00**.

1 **7555 00** Kabelklemmen voor capillair

Voorbeelden van toepassingen

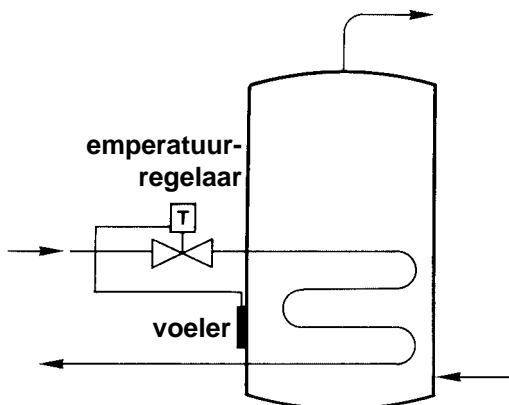
Vloerverwarming

Het mengventiel moet een maat groter zijn dan de afsluiter. Aan te bevelen zijn de HERZ-AS-T resp. HERZ-AS.



Boiler

De voeler kan ook in een dompelbuis worden gemonteerd.



Luchtverhitter

