

WTH digitale klokthermostaat D519a



Toepassing

Digitale klokthermostaat voor het regelen van de ruimtetemperatuur. De thermostaat is voorzien van een menugestuurd digitaal display met een dag- of weekprogramma. De digitale klokthermostaat in uitstekend, vlak, functioneel ontwerp kan probleemloos in ieder interieur worden toegepast. Batterij versie.

Plaatsing

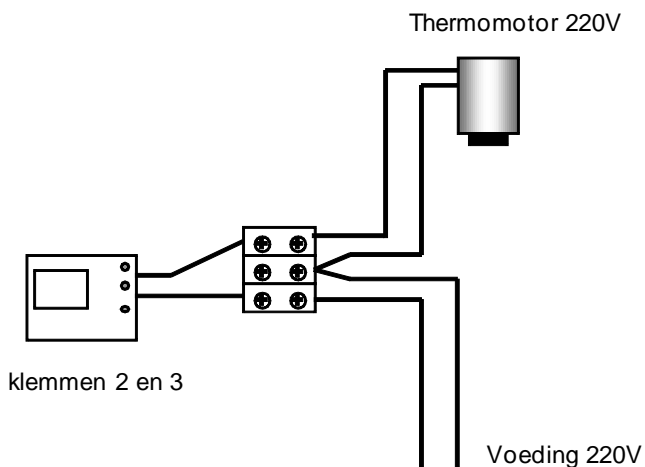
- Niet in gebieden waar de zon invloed uitoefent.
- Geen invloed van tocht of ongewenste luchtstromingen.

Schakeling

- CV-ketels
- Thermomotoren (max. 8 stuks)

Eigenschappen

- 2- Draads aansluiting
- Schakelcontact 250Vac
- Potentiaalvrij wisselcontact
- Snelle en eenvoudige bediening voor de dagelijkse hoofdfuncties
- Montage op de muur of op inbouwdoos
- Vorstbeveiliging tussen +6°C en +10°C
- Temperatuuropname d.m.v. interne NTC
- Eco-stand en info-stand aanwezig
- 3 basisprogramma's met 24 schakeltijden



Technische gegevens

Voeding	2x type AA batterij, 1,5V
Levensduur batterijen	ca. 1 jaar
Temperatuurvoeler	Interne NTC
Regelbereik	10-30°C
Schakelhysterese	≤±0,2K
Omgevingstemperatuur	0-50°C
Beschermklasse	IP20
Kleur	Wit (RAL 9020)
Afmetingen (hxbxd)	95x140x23 mm
Afstand tussen montagegaten	60 mm
Aansluiting	2-Draads
Contacten	Omschakelcontact
Contactbelasting	Max.6A / 250V~, min. 1 mA / 5V