



Guide de montage terrasse bois sur plots



TERRASSE BOIS SUR PLOTS

Sommaire

OUTILS, MATÉRIAUX ET ACCESSOIRES

P. 1 - P. 2

PRÉ REQUIS

P. 3

Réaliser le plan de la terrasse

Définir le type de lambourrage

PRÉPARER LE TERRAIN

P. 4-5

RÉALISER LA POSE

P. 6 - P. 8

Disposer les plots

Poser les lambourdes

Installer le revêtement

FINITIONS ET ENTRETIEN DE LA TERRASSE

P. 9

Réaliser les finitions latérales

Entretien et nettoyage



Poser une terrasse en bois sur plots

Cette notice de montage vous explique de A à Z comment poser votre terrasse en bois sur plots.

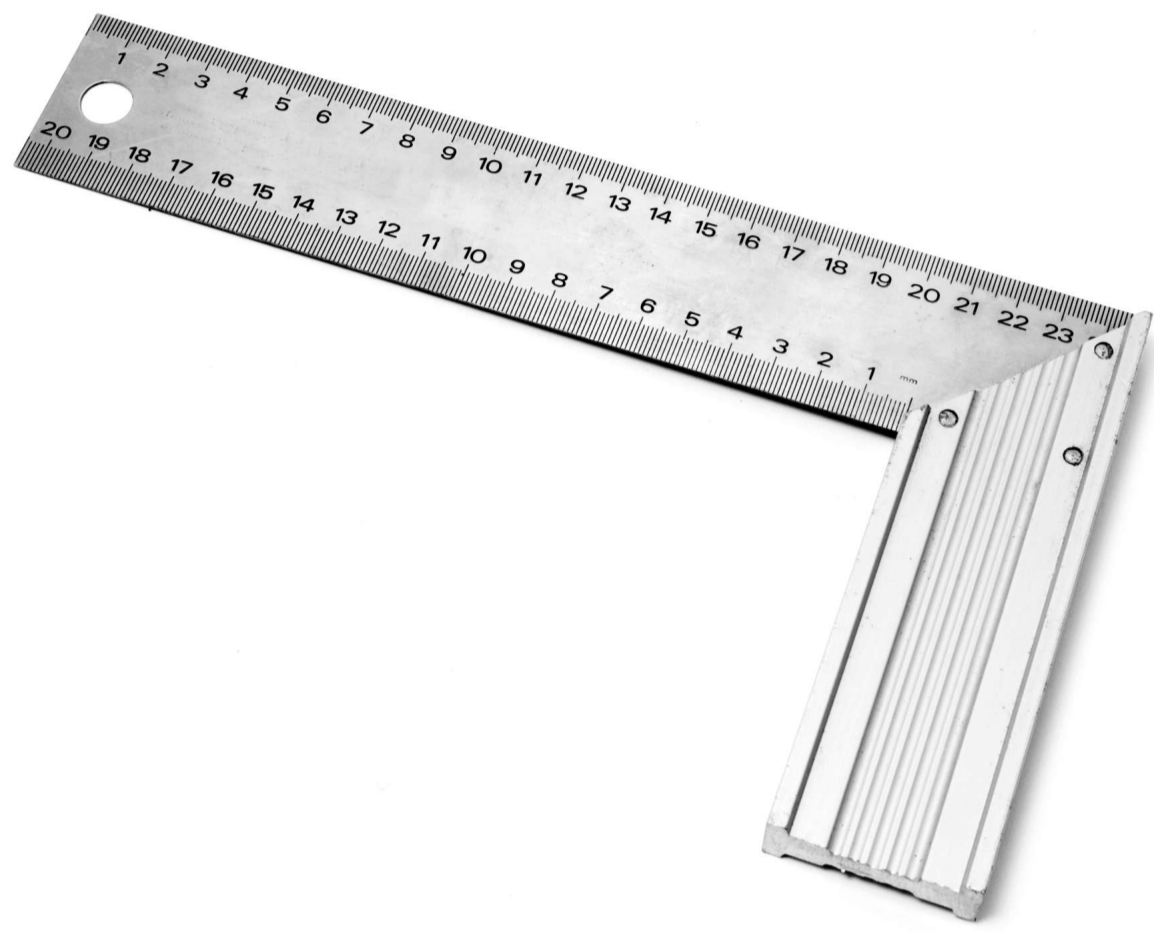
Retrouvez la liste des outils nécessaires ainsi que toutes les étapes de pose.

De plus, profitez d'astuces et de conseils de pro pour réaliser facilement votre terrasse !

Grâce au guide de montage, la pose de votre terrasse sur plot devient un jeu d'enfant !

Outils nécessaires

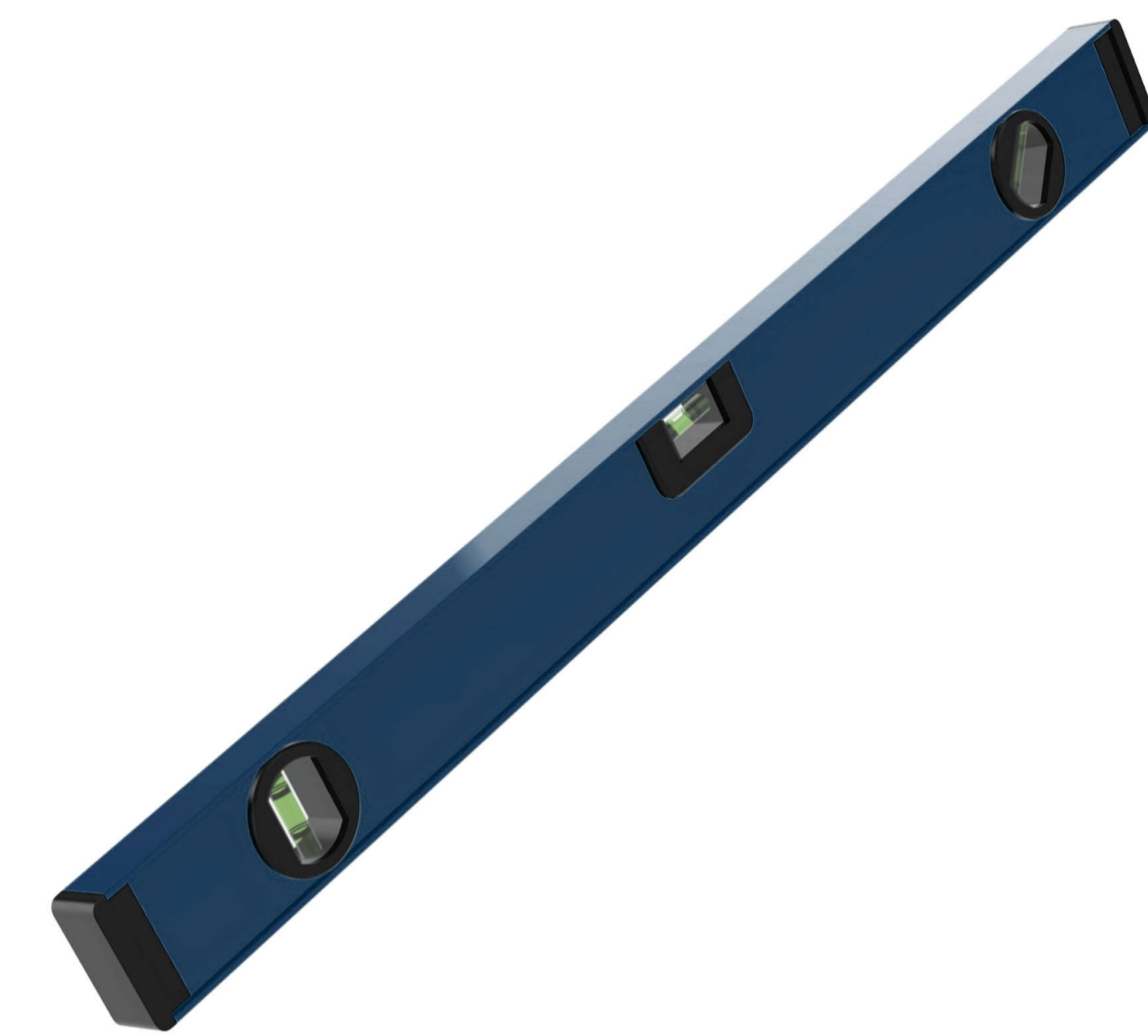
Avant de démarrer votre chantier, assurez-vous d'être bien équipé !



Équerre



Mètre



Niveau à bulle



Perceuse - visseuse



Scie sauteuse / radiale



Marteau



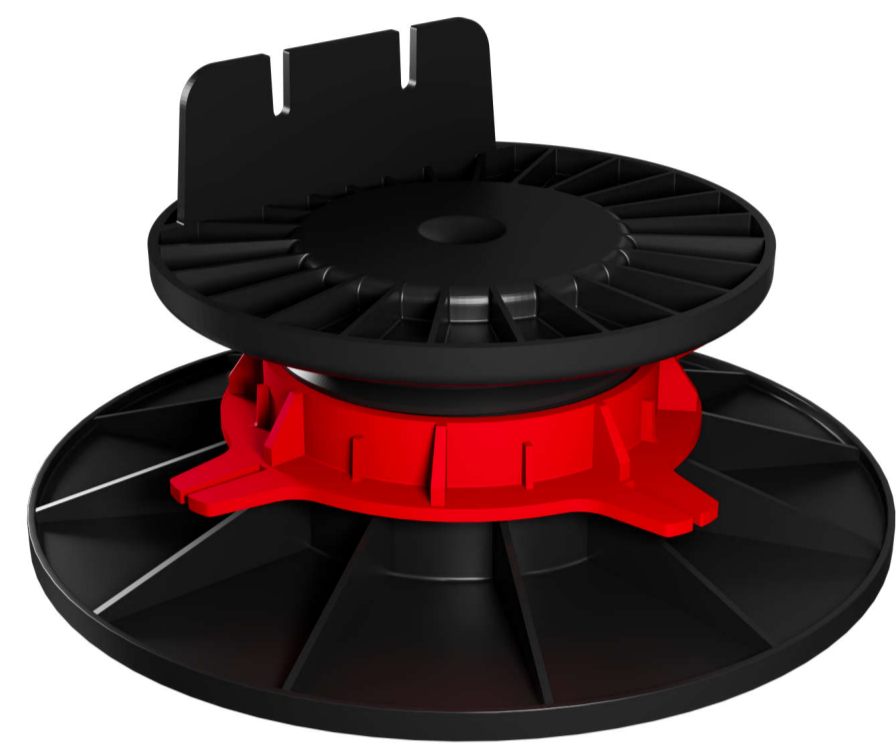
Règle de grande
taille



Cordeau traceur

Matériaux & accessoires

Retrouvez le listing des matériaux et accessoires dont vous aurez besoin pour une réalisation dans les règles de l'art.



Plots pour
lambourde



Lambourdes
(bois ou aluminium)



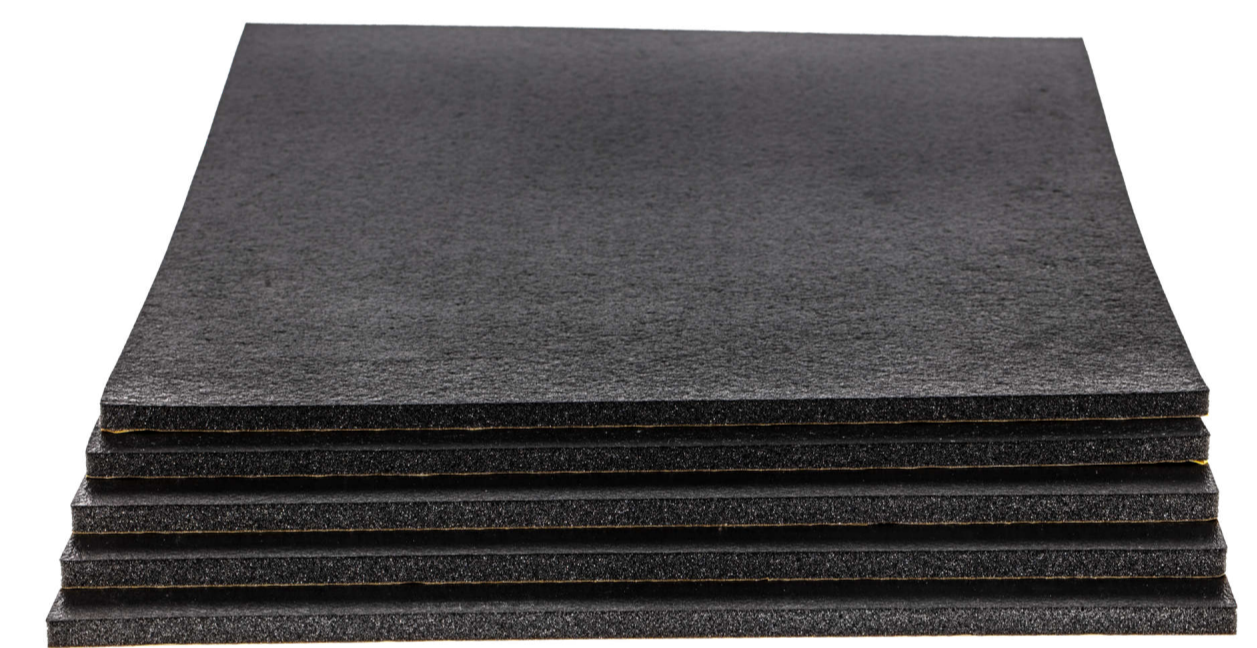
Lames de terrasse



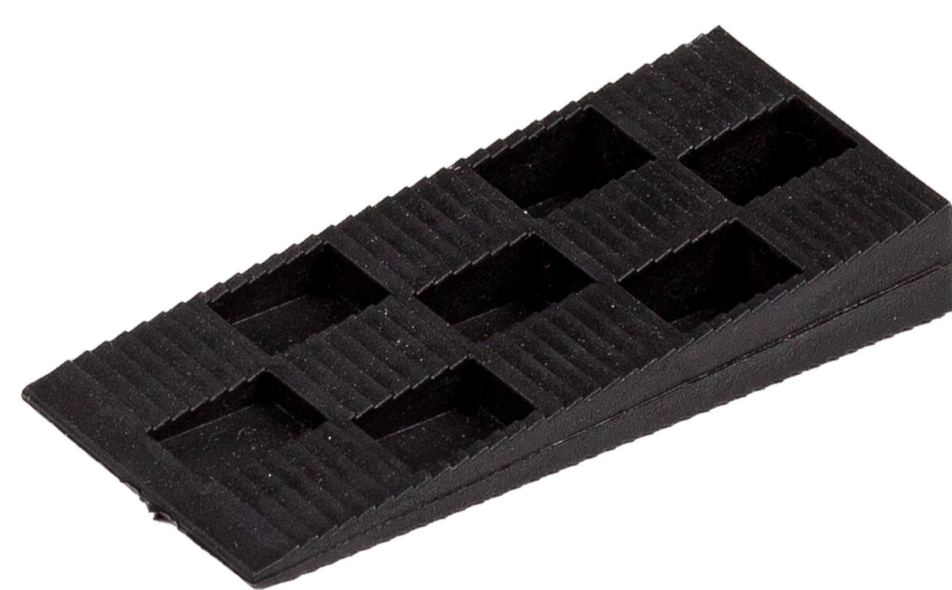
Feutre géotextile



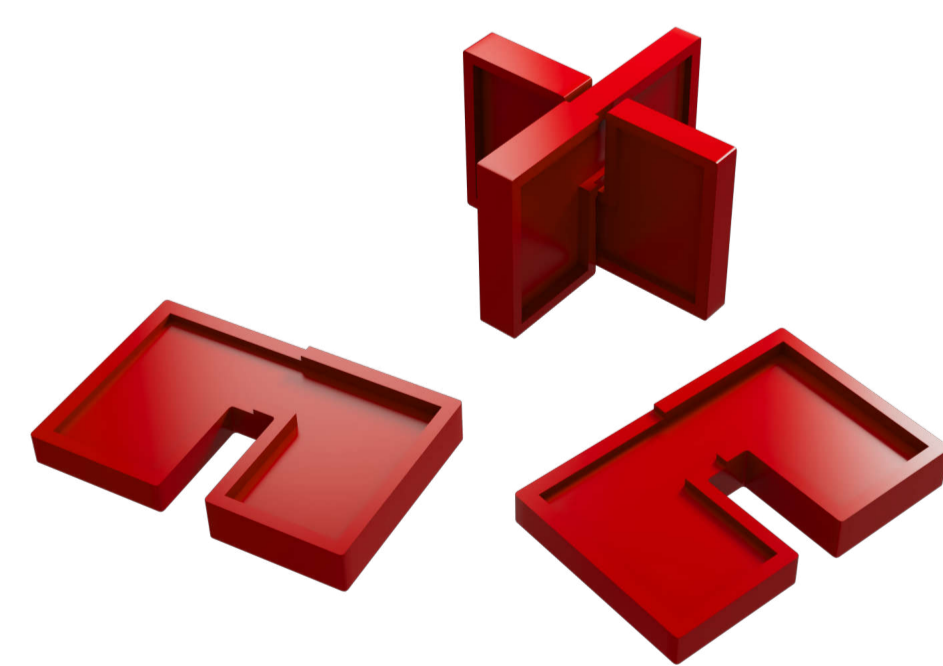
Bande de protection
bitumeuse



Tampons d'isolation



Cales crantées



Espaceurs de lames



Vis spéciales bois

1. Réaliser le plan de la terrasse

La réalisation du calepinage de votre terrasse consiste à définir précisément la forme et les dimensions de votre installation. Ainsi, il vous sera possible de définir la quantité de produits et matériaux dont vous aurez besoin pour votre terrasse en bois.

Astuce : faire un plan à l'échelle, définir la surface et ce que vous souhaitez mettre dessus. Pour réaliser le calepinage de votre terrasse, tenez compte de la forme de la maison ainsi que des hauteurs disponibles aux seuils de portes et baies vitrées. Ainsi, vous serez en capacité de définir la quantité et la taille des plots à utiliser.

2. Définir le type de lambourdage

Il existe 4 types de lambourdages : le simple, le croisé, le double et le double croisé. Pour vous aider à y voir plus clair, retrouvez ci-dessous les schémas des différentes méthodes.

Simple



Constitué d'un seul lit de lambourdes mises en place parallèlement les

Croisé



Constitué d'un 1er lit de lambourdes sur lequel vient se fixer un 2ème lit de lambourdes.

Double



Il est possible de doubler les lambourdes aux endroits de jonctions des extrémités de lame

Double et croisé



Combinaison de lambourdage croisé et double pour un platelage plus robuste

1. Pose sur dalle béton ou terrasse existante

Dans ce cas de figure, la pose sur plot ne nécessite aucune préparation supplémentaire puisque la surface d'accueil de la terrasse est déjà stable et à niveau. Passez directement à la pose des plots !

2. Pose sur sol brut

Dans le cas d'une pose sur sol brut, il s'agit d'obtenir une surface stable et

Étape 1

Délimitez la forme de la terrasse et creusez sur 15 cm de profondeur ;



Étape 2

Ajoutez un géotextile afin d'empêcher la pousse des mauvaises herbes ;



Étape 3

Recouvrez de graviers concassés : granulométrie 0/60 mm sur 10 cm et 0/4 mm sur 5 cm ;



Étape 4

Compactez le tout afin d'obtenir une surface plane et meuble ;

Veiller à conserver une légère pente (1,5%) pour permettre une bonne évacuation des eaux pluviales.



Étape 5

Contrôlez la planéité de la surface à l'aide d'un niveau à bulle

POSE TERRASSES SUR PLOTS Quantité de plots au m²

■ TERRASSE BOIS & COMPOSITE

Remarque : Le tableau de calcul est approximatif et basé pour une terrasse carrée ou rectangulaire et pour une pose droite.

| Terrasse bois sur plots | | Surface de la terrasse | | | | | | |
|-------------------------|--|------------------------------------|------------------|------------------|------------------|-------------------|-------------------|--------------------|
| Type de lame | Type de pose | 20m ² | 40m ² | 60m ² | 80m ² | 100m ² | 200m ² | 1000m ² |
| | | Nombre de plots par m ² | | | | | | |
| Lame bois | entraxe lambourde 50 cm : 1 plot / 70 cm | 4.1 | 3.9 | 3.7 | 3.5 | 3.4 | 3.2 | 3 |
| | entraxe lambourde 50 cm : 1 plot / 50 cm | 5 | 4.7 | 4.6 | 4.5 | 4.4 | 4.3 | 4.1 |
| Lame composite | entraxe lambourde 40 cm : 1 plot / 70 cm | 4.6 | 4.6 | 4.4 | 4.2 | 4.1 | 3.9 | 3.8 |
| | entraxe lambourde 40 cm : 1 plot / 50 cm | 6.1 | 5.8 | 5.6 | 5.5 | 5.5 | 5.3 | 5.2 |

INFORMATION

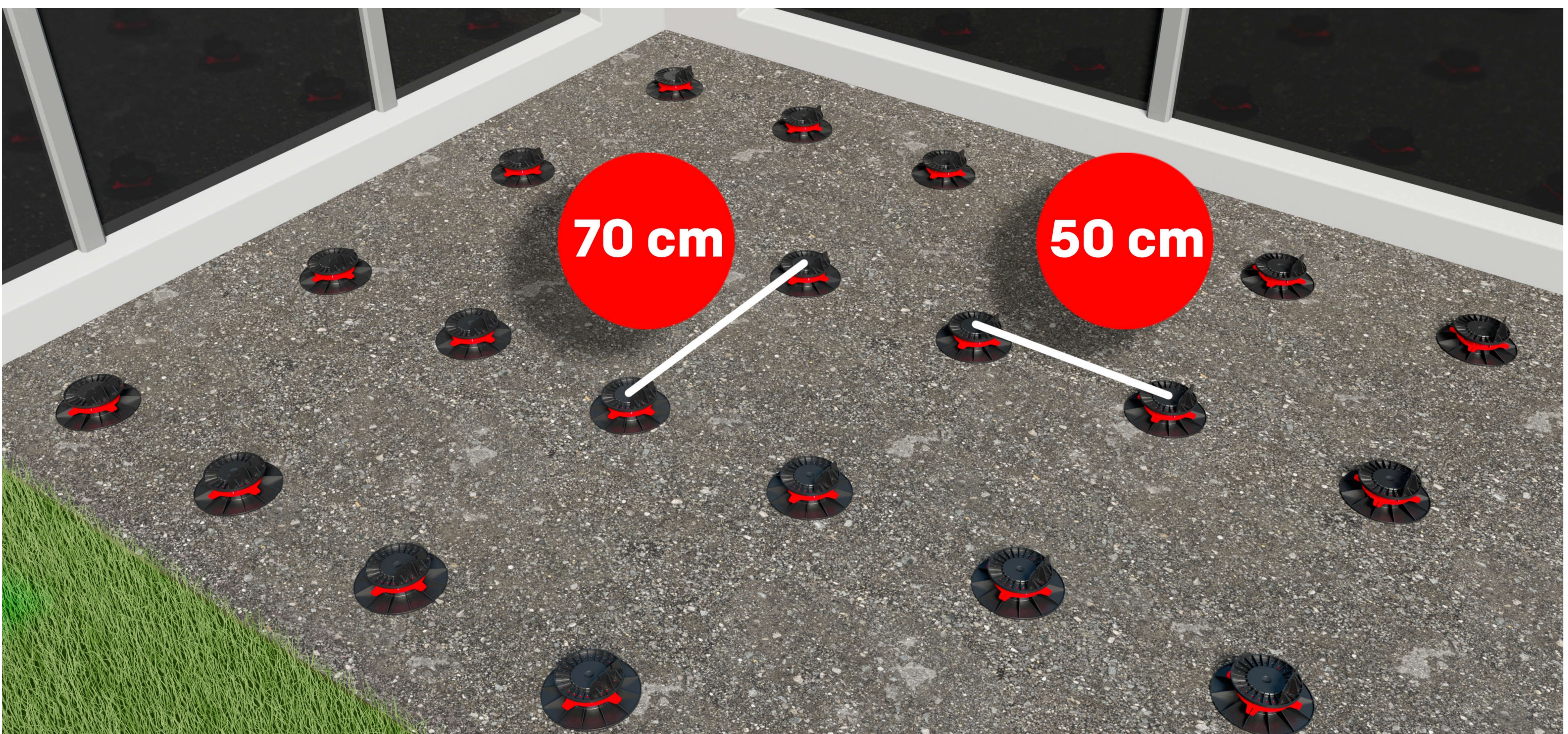
La structure de la terrasse sur plot doit être réalisée uniquement à partir de lambourdes en bois ou aluminium. Ne jamais utiliser de lambourdes en composite.

1. Disposer les plots et régler la hauteur

L'espacement entre les lambourdes appelé « entraxe » doit être égal à 50 cm. L'espace entre chaque plot sur la longueur de la lambourde doit mesurer entre 50 et 70 cm.

Étape 1

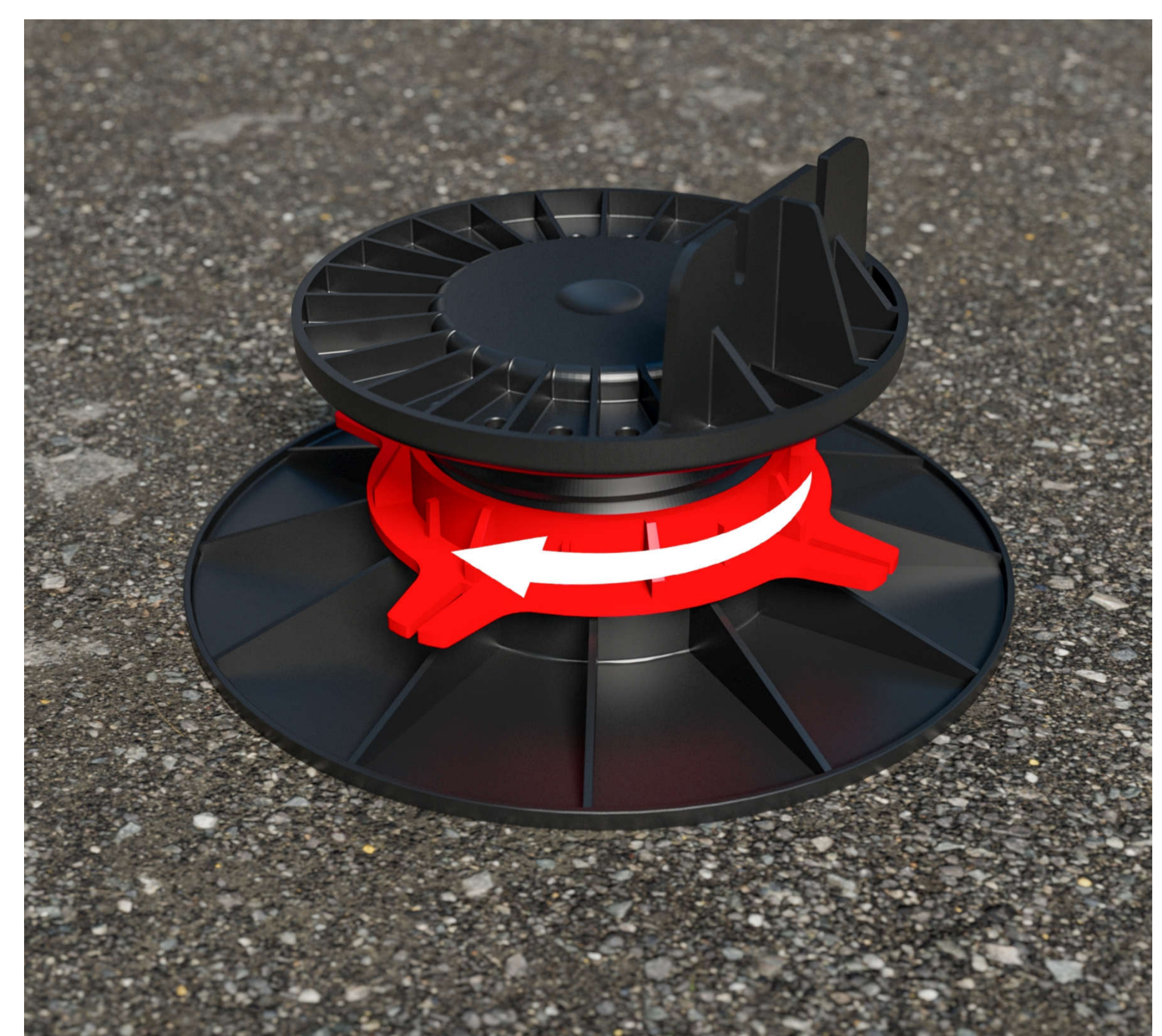
Disposez les plots au sol en respectant les espacements nécessaires entre chaque plot ;



Astuce : pour réaliser cette étape facilement, tracez un trait tous les 50 cm à l'aide de votre cordeau pour définir l'emplacement des lambourdes. Ensuite, disposez vos plots à distances égales tous les 70 cm.

Étape 2

Procédez à l'ajustement de la hauteur en tournant l'écrou de couleur rouge dans le sens des aiguilles d'une montre. Le réglage s'effectue au millimètre près.



2. Poser et fixer les lambourdes

Placez les lambourdes de la structure sur les plots de manière perpendiculaire puis procédez au vissage dans la languette prévue à cet effet.

Astuce : l'utilisation d'une bande de protection pour lambourde en bois permet une parfaite étanchéité de la structure ainsi qu'une réduction des résonances lors des déplacements sur la surface de la terrasse.

Étape 1

Posez les lambourdes contre la languette située sur la tête des plots ;



Étape 2

Visser les lambourdes sur les plots à travers la languette ;



Étape 3

Appliquez la bande de protection sur la longueur des lambourdes ;



Étape 4

Recouvrez les bords de la lambourde avec la bande de protection



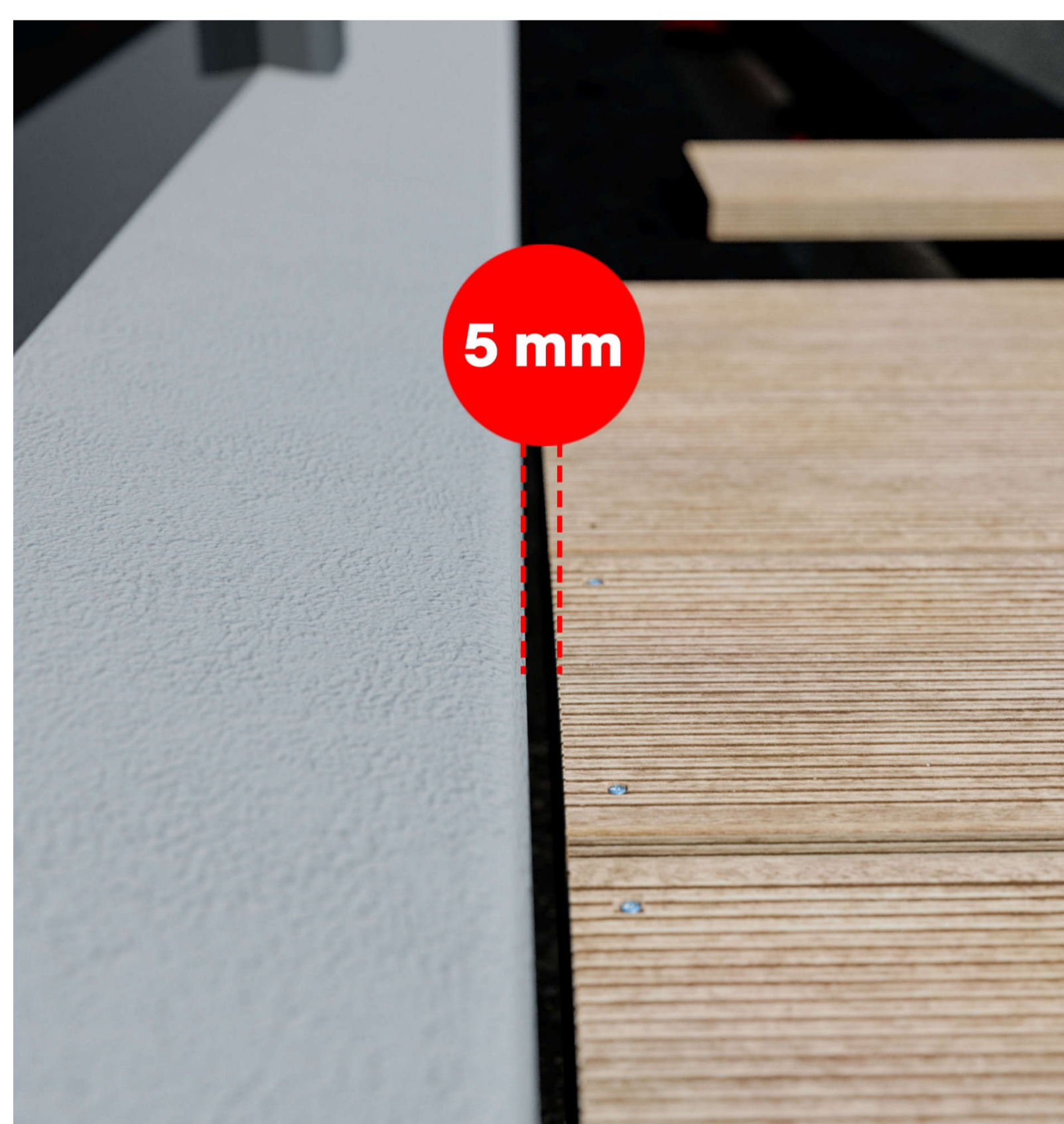
3. Poser le revêtement en lames de bois

Astuce : avant de poser le revêtement, pré percez et fraisez vos lames de bois pour faciliter le vissage et obtenir un rendu esthétique. Utilisez une forêt pour que la tête de vis arrive à hauteur du revêtement sans dépasser. Étape obligatoire pour les lames exotiques.

Utiliser des vis double filetage inox A2 : 5x50 pour les bois exotiques de 19 à 21 mm d'épaisseur et 5x60 pour les bois résineux de 22 à 28 mm d'épaisseur. Pour une pose en bord de mer, utilisez des vis inox A4 car leur résistance à la corrosion est élevée.

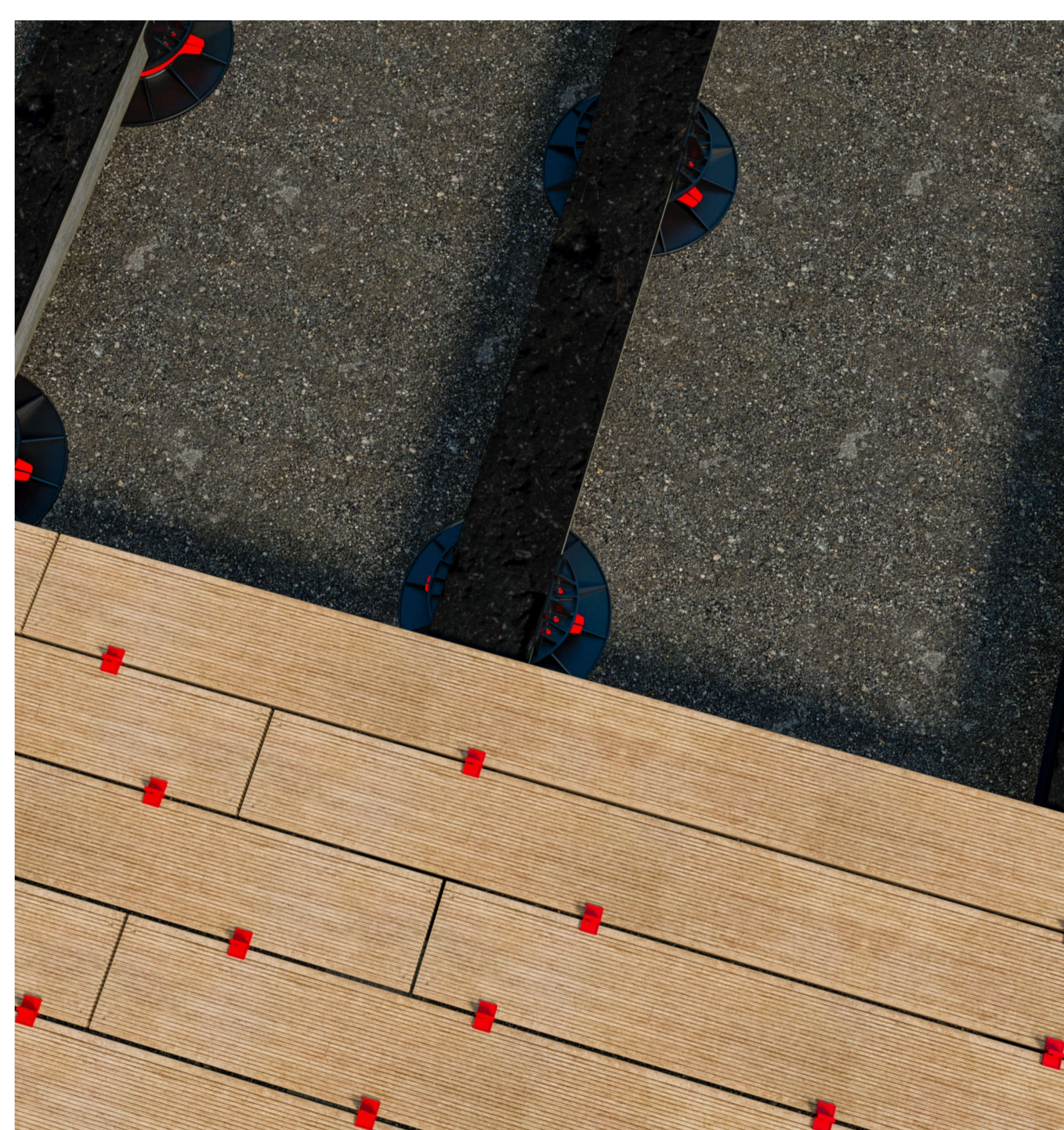
Étape 1

Démarrez contre un mur et se décaler de 5 mm pour obtenir le joint de dilatation

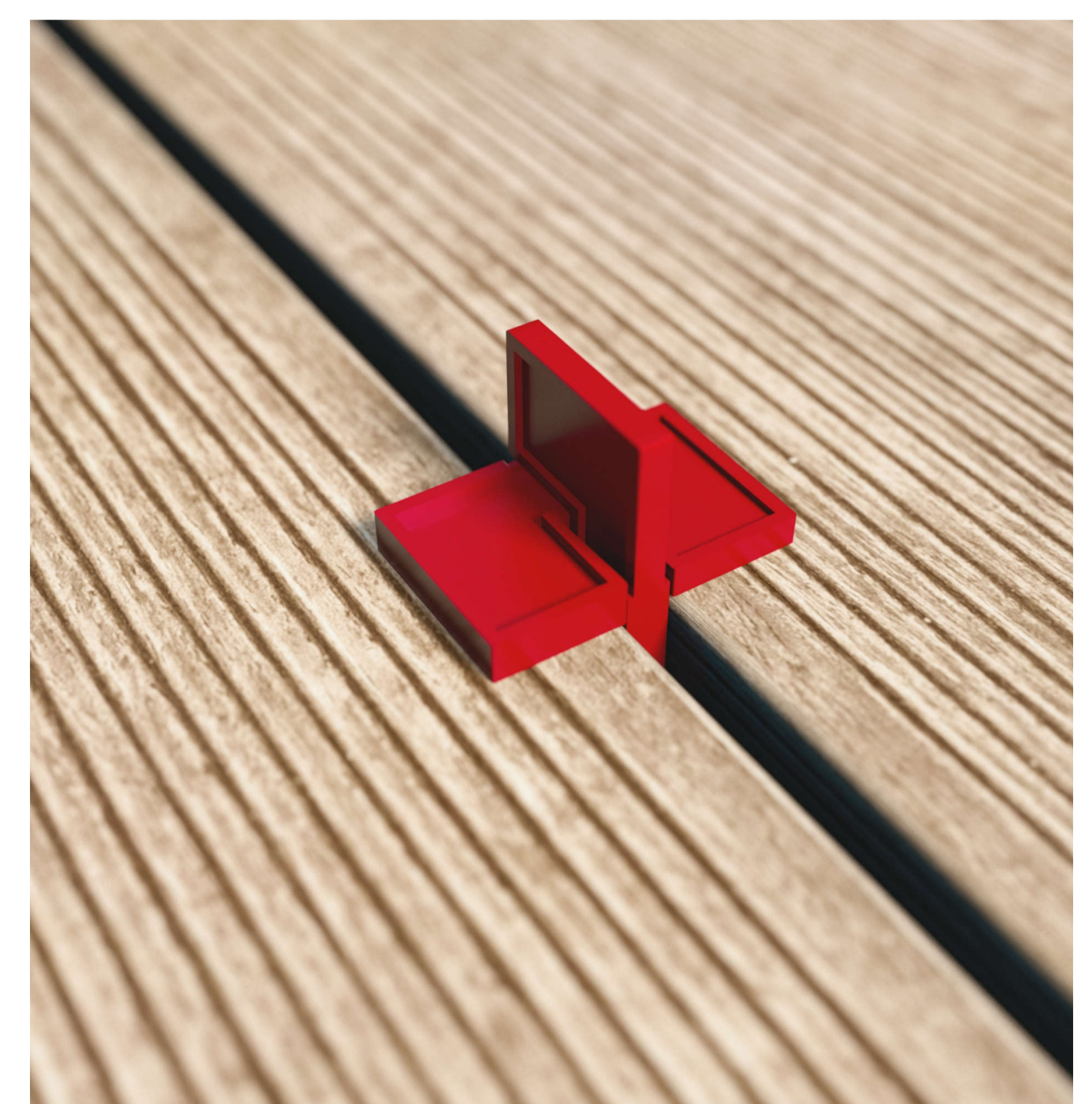


Étape 2

Placez les lames perpendiculairement aux lambourdes



Astuces : pour obtenir un espacement régulier, utilisez des espaceurs de lames !

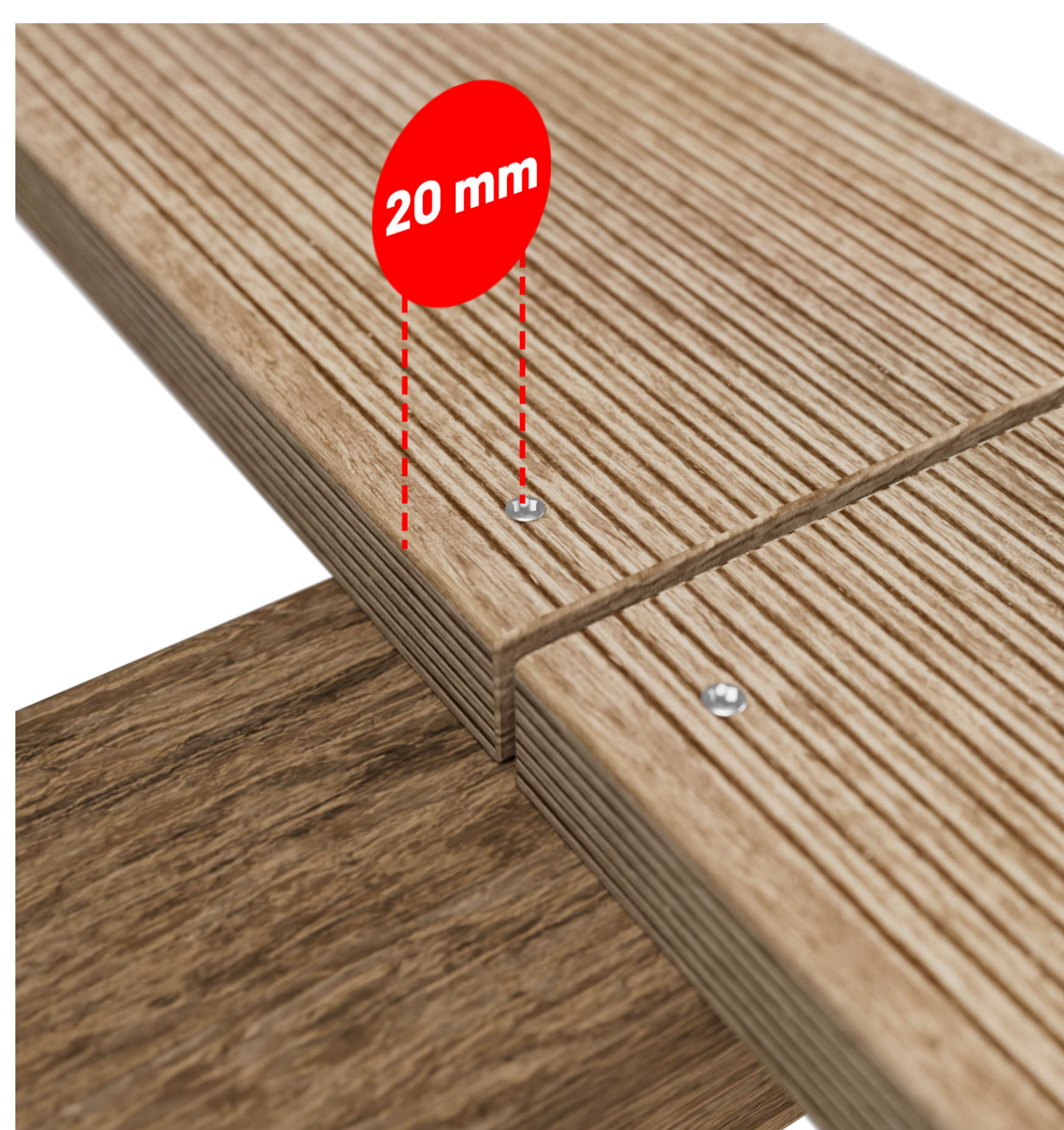


Étape 3

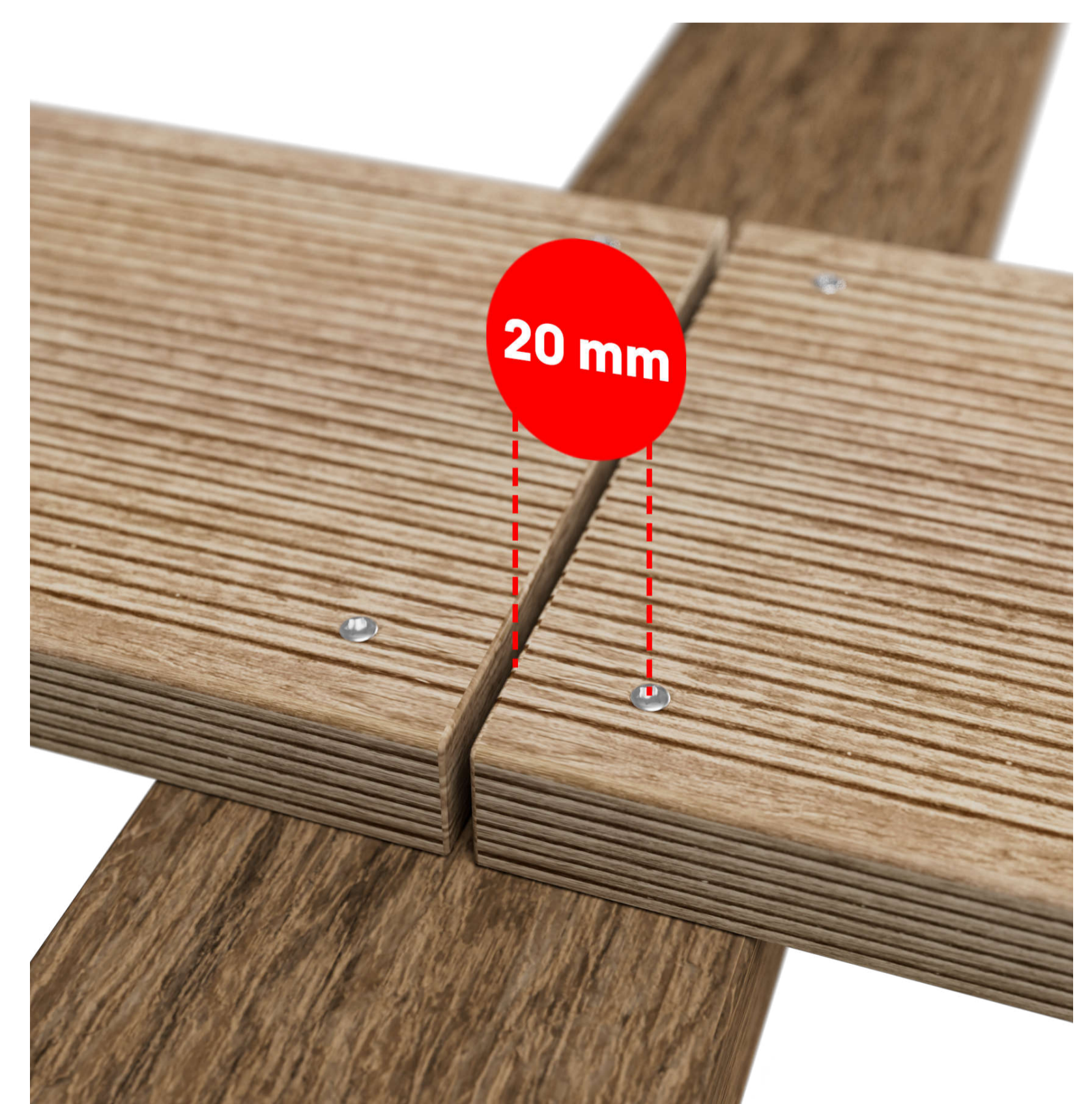
Procédez au vissage des lames avec vis spéciales terrasse



Vissez à 20 mm du bord de lame (dans le sens de la largeur)



En bout de lame, vissez à 20 mm de l'extrémité



1. Réaliser les finitions

Une fois la pose terminée et le revêtement installé, il ne reste plus qu'à réaliser la fermeture latérale de la terrasse. Pour cette étape, mesurez la hauteur et réalisez les découpes nécessaires.

Étape 1

Placez la planche de rive à l'horizontale



Étape 2

Vissez la planche dans la lambourde



2. Entretien sa terrasse en bois

Afin de préserver l'aspect de votre terrasse et d'éviter la glissance du revêtement, suivez les consignes d'entretien décrites ci-dessous :

Nettoyer le revêtement

Le nettoyage de la terrasse permet d'éradiquer le développement de moisissures ou de mousse et ainsi de prévenir de la glissance du revêtement. À réaliser deux fois par an à l'aide d'un balai à brosse rigide, d'un jet d'eau ou d'un karcher à basse pression.

Dégriser et maintenir la teinte du bois

Pour fixer durablement la couleur et limiter le vieillissement naturel de l'aspect du bois, appliquez une fois par an un saturateur.

Pour retrouver la couleur originelle d'un bois grisé, utilisez un dégriseur pour retirer la couche superficielle responsable du vieillissement en surface. À répéter tous les 2 ans.



**Pour découvrir l'univers de la
marque française YEED,
rendez-vous sur :**

www.yeedgroup.com

