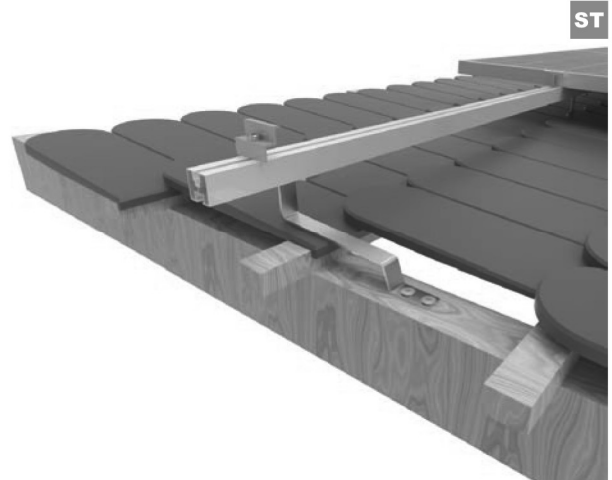
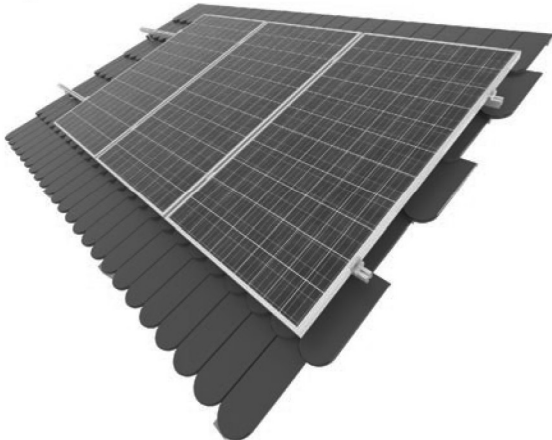




PV-Unterkonstruktionen
auf mit Biberschwanzziegeln gedeckten Schrägdächer
System: **DS-V5N**



ST

Konstruktionsbeschreibung:

Komplettes Stützsystem für die Montage von einer beliebigen Anzahl von Solarmodulen in vertikaler Anordnung auf mit Biberschwanzziegeln gedeckten Schrägdächer.

Technische Beschreibung:

Auf Belastbarkeit getestete Konstruktion. Halterungsbefestigung mittels der Tellerkopfschrauben an den Dachsparren.

Materialien:

A- Aluminium
E- Edelstahl

MC- Konstruktionsstahl in Beschichtung:
Magnelis®, MagiZinc®, PosMAC

Ausführungsversionen:

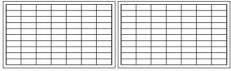
- Aluminiumprofil **PAL30H32**
- Aluminiumprofil **PAL40H40**
- U-Profil, verstärkt **CWP40H35MC**

Vorteile:

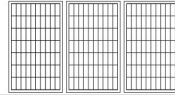
- der verlängerte Mittelarm der Halter ermöglicht die Montage der Haken an den meisten auf dem Markt erhältlichen Dachziegeln aus Keramik und Beton
- Ausführung der Elemente aus Edelstahl und Aluminium garantiert sehr hohe Korrosionsbeständigkeit
- hohe Stabilität der Unterkonstruktion durch die Verwendung von Aluminiumprofilen mit einem speziell profilierten Querschnitt

Modulanordnung:

· horizontal-H



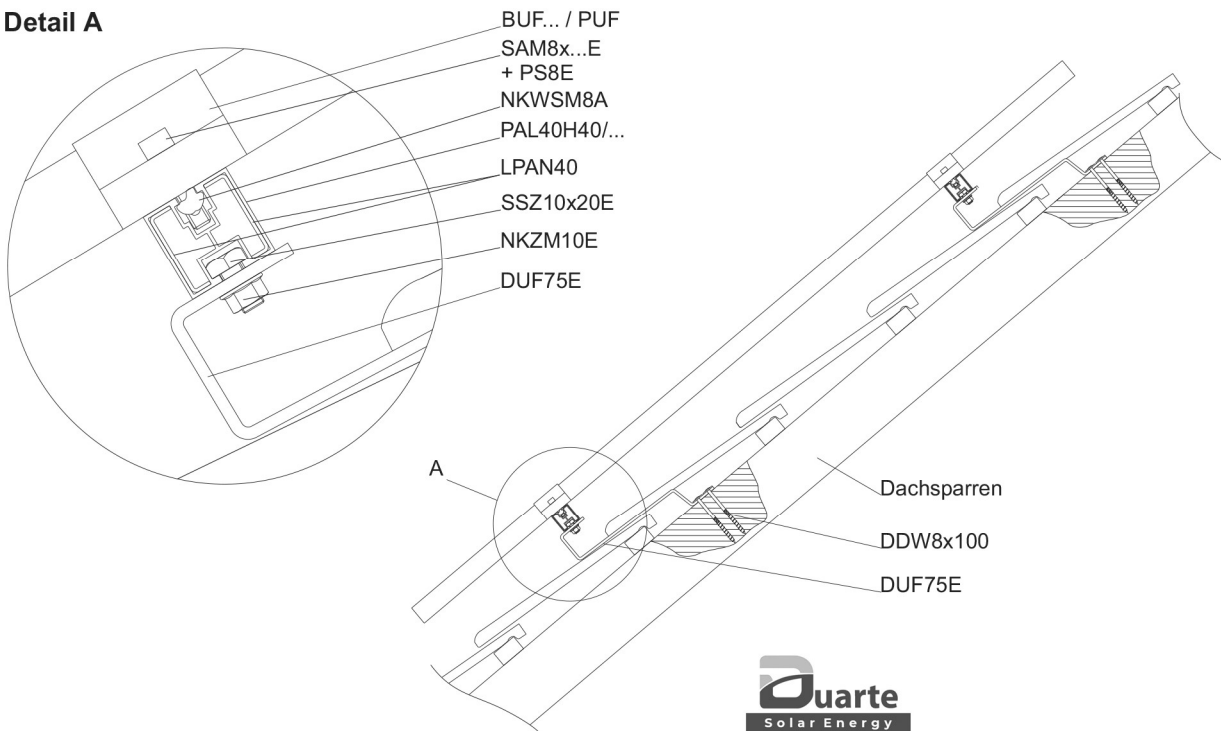
· vertikal-V



Garantie:

BAKS gewährt eine 10-Jahre-Garantie auf Elemente, die in der Unterkonstruktion enthalten sind, nur wenn alle Bedingungen des Herstellers erfüllt sind.

Detail A



www.solar-boom.com

Stand 29.10.203 – Technische Änderungen und Irrtümer behalten wir uns vor.