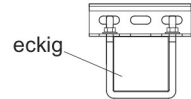
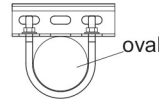
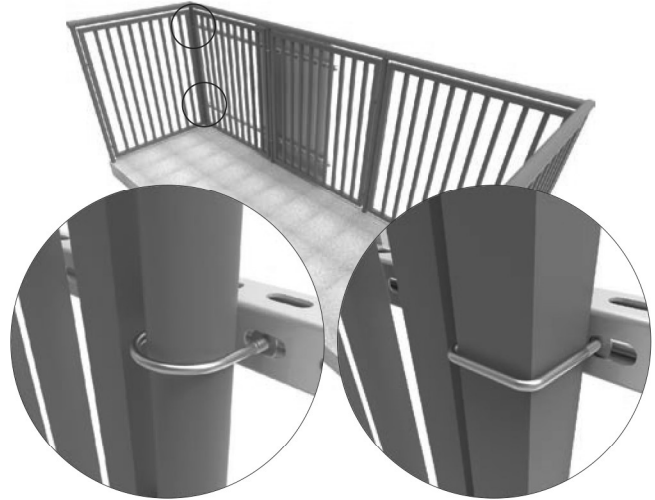




**Balkonkraftwerk**  
System: **B-VPN**



**Beschreibung:**

Stützsystem für einfache Montage von Modulen an Balkongeländer.

**Materialien:**

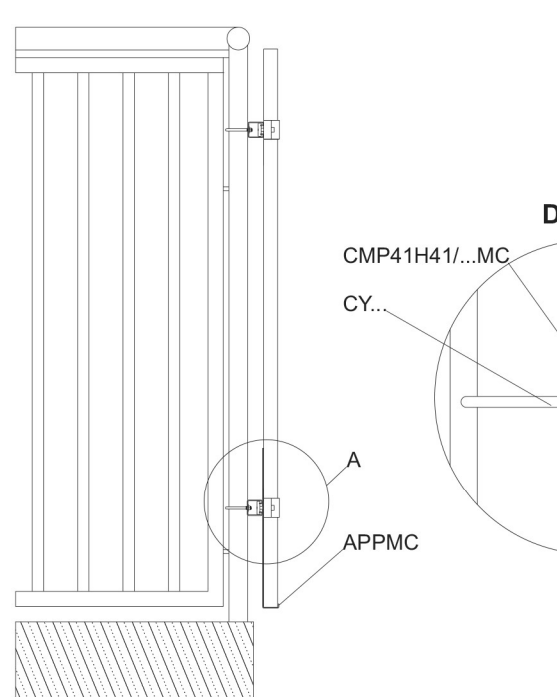
MC- Konstruktionsstahl in Beschichtung:  
Magnelis®, MagiZinc®, PosMAC  
A- Aluminium  
E- Edelstahl  
F- Lamellenverzinkter Stahl

**Vorteile:**

- schnelle Montage
- niedriger Preis
- hohe Konstruktionsstabilität
- Konstruktion auf Festigkeit getestet
- Ausführung der Elemente aus Stahl in Magnelis®, MagiZinc®, PosMAC-Beschichtung garantiert sehr hohe Korrosionsbeständigkeit

**Garantie:**

BAKS gewährt eine 10-Jahre-Garantie auf Elemente, die in der Unterkonstruktion enthalten sind, nur wenn alle Bedingungen des Herstellers erfüllt sind.




**Detail A**

CMP41H41/...MC  
CY...  
A  
APPMC  
SAM8...E + NRM8F  
BUF... / PUF  
NSM8E  
PW8E  
APPMC

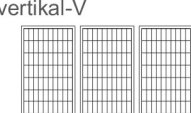
**Max. Modulabmessungen:**  
• 1150x1850 mm


**Modulanordnung:**

- horizontal-H



- vertikal-V





[www.solar-boom.com](http://www.solar-boom.com)

Stand 29.10.203 – Technische Änderungen und Irrtümer behalten wir uns vor.