



Bitte scannen Sie diesen QR-Code,
um Zugriff auf unsere APPs und
Produktinformationen zu erhalten.

Balcony Solar Power System **INSTALLATION AND DATASHEETS**

Allgemeine Einleitung

- Die kurze Anleitung bezieht sich auf die schnellen Installationsanweisungen für die Balkon-PV-Lösungen geliefert von Apex Solar.
- Benutzer und Installateure müssen vorsichtig vorgehen und streng befolgen. Missachten von diesen Sicherheitsanweisungen kann zu Unfällen oder Sachschäden führen.
- Der Begriff "Modul" oder "PV-Modul" bezieht sich in diesem Handbuch auf eine oder mehrere flexible Serien Solar Module. Bitte bewahren Sie dieses Handbuch für zukünftige Referenz.
- Um das APEX Balkon Solarstromversorgungssystem zu installieren, lesen und befolgen Sie alle Warnungen und Anweisungen in dieser Anleitung und in **APEX-PV-MODULE-INSTALLATION-HANDBUCH**, sowie das Benutzerhandbuch von APS für das entsprechende Modell.

Einrichtung Inventar

| Artikel | Quantität | Anmerkung |
|-------------------------------------------------------------|-----------|----------------------------------------------------------------------------|
| PV-Module | 4 | 250W pro Stück |
| Leder Haken Seil (20mm*200mm) | 4 | zur Befestigung der PV-Module am Balkon verwenden |
| Mikrowechselrichter | 1 | verbinden Sie mit den PV-Modulen und den Wechselstromausgang bereitstellen |
| Netzkabel (3G1.5mm², 5m) | 1 | |
| Gleichstrom-Verlängerungskabel (4mm², 2m) | 4 | |

Sicherheitsanweisungen

- Der Installateur muss alle in diesem Handbuch genannten Sicherheitsanweisungen und Vorsichtsmaßnahmen beachten und gleichzeitig die Gesetze oder Vorschriften von autorisierten Behörden und anderen örtlichen Anforderungen befolgen.
- Nichteinhaltung von relevanten Sicherheits- und Installationsspezifikationen beschrieben in diesem Handbuch, oder Nichteinhaltung von Gesetzen oder Vorschriften von autorisierten Behörden und andere örtliche Anforderungen wird zum Erlöschen der eingeschränkten Garantie der gekauften Solar-PV-Module führen.
- APEX Solar PV-Module haben die Tests von einigen weltführenden Zertifizierungsinstituten bestanden. Seien Sie versichert, dass es für Nutzung geeignet ist, wenn es die Anforderungen und Bedingungen dieses Handbuchs trifft.
- Bevor Sie das Balkon Solarstromversorgungssystem installieren, kontaktieren Sie bitte die relevanten örtlichen Behörden, um Installationsgenehmigung und Inspektionsanforderungen zu bestimmen, welche die örtlichen Anforderungen treffen.
- Solange es Sonnenlicht gibt, können die PV-Module normal Elektrizität erzeugen. Schatten hat einen signifikanten Einfluss auf die Stromerzeugung der Module. Die Module sollten weder gedeckt oder unter Schatten platziert werden (Gebäude, Schornsteine, und Bäume), noch sollten sie teilweise beschattet werden (Freileitungen, Schmutz oder Schnee).
- Stellen Sie sich vor Installation sicher, dass die PV-Module in ihren originalen Verpackungen gelagert sind. Die Module sollten während Transport und Lagerung vor Beschädigung geschützt sein. Öffnen Sie es nicht, bis die Module am Installationsort angekommen sind. Packen Sie es gemäß den Anweisungen aus, und seien Sie vorsichtig beim Transport, Öffnen und Lagern. Die verpackten Module können nicht direkt abgesetzt werden.
- Stellen Sie sicher, dass die Transport- und Installationsmethoden korrekt sind. Andernfalls könnten die Module beschädigt werden.
- Solar PV- Module sollten nicht die, auf dem Verpackungskarton stehende, maximale Anzahl von gestapelten Schichten überschritten werden. Vor dem Auspacken, bitte platzieren Sie das Verpackungskarton in einem belüfteten, trockenen und wasserdichten Ort.
- tehen Sie, klettern Sie, oder springen Sie nicht auf eine ungeöffnete Verpackung oder Modul.

- Gegenstände, die schwer oder scharf sind, sollten nicht auf der Vorder- oder Rückseite des Moduls platziert werden.
- Es ist empfohlen, dass Sie Demontagewerkzeuge und Stützen verwenden, um die Module von Kippen oder Herunterfallen beim Zerlegen des Kartons zu verhindern. Module sollten nicht in instabile oder unfixierte Umgebung platziert werden.
- Wenn Kabel oder Anschlusskästen gezogen werden, können Module nicht getragen werden.
- Wenn Sie Module vorübergehend lagern müssen, sollten sie in trockene und belüftete Umgebung gelagert werden.
- Vor Installation stellen Sie bitte sicher, dass alle Module in sauberem und trockenem Zustand sind, wenn Sie mit elektrischen Geräten in Kontakt kommen.
- Installieren Sie keine Module, wenn es regnet, schneit oder windig ist.
- Installieren oder benutzen Sie keine Module unter künstlich kondensierten Lichtquellen.
- Für die Installation von Modulen auf Säulen, die Stützstruktur der Säule und des Moduls sollten Wind- und Schneesicher sein. Bitte versichern Sie, dass die Wind- und Schneelast auf den Modulen nicht die maximale konstruktionsbedingt erlaubte Last überschreitet.
- Nutzen Sie bei Installation nicht die Solar-PV-Module mit gebrochenem Glas oder beschädigten Rückwänden. Reparatur solcher Module ist nicht möglich. Anfassen der Aluminiumrahmen oder Oberfläche wird zum Stromschlag führen. Sie sollten nicht versuchen, das Modul oder das beschädigte Namensschild oder andere Teile des Moduls zu zerlegen.
- Treten Sie nicht, platzieren Sie keine schweren Gegenstände, oder kratzen oder beschädigen Sie die Oberfläche bei der Installation des PV-Moduls nicht.
- Die Oberfläche des Moduls sollte nicht bemalt oder beklebt werden.
- Bei der Installation der Solar-PV-Module können undurchsichtige Materialien benutzt werden, um Stromschlag oder Verbrennen zu vermeiden.
- Tragen Sie keine Metallringe, Uhren, Ohrringe, Nasenringe oder andere Metallgegenstände während der Installation oder Wartung der Photovoltaikanlage. Somit werden Beschädigung der Module und Stromschlag verhindert.
- Im Falle einer Überlastung des Stromkreises, trennen Sie keine elektrischen Verbindungen oder ziehen Sie keine Stecker aus.
- Stellen Sie sicher, dass Kabeln und Stecker nicht zerkratzt oder geschnitten sind, und die Verschlechterung der Isolationsleistung der Module zu verhindern.
- Stellen Sie sicher, dass sie gut isolierte Werkzeuge gemäß relevanten elektrischen Installation Standards verwenden. Halten Sie Ihre Kinder fern vom Installationsort während des Transports und Installation der Module.
- Sie müssen die örtlichen Sicherheitsanweisungen (z.B. Sicherheitsregeln, und Kraftwerk Betriebsregeln) einhalten, einschließlich der Installation von Leitungen und Kabeln, Steckern, Wechselrichtern, Laderegler, Akkumulatoren, und wiederaufladbaren Batterien.
- Der von PV-Modulen generierte Strom und die Spannung unter bestimmten Bedingungen könnten höher sein als die, unter Standard Test Bedingung (STC). Die Nennspannung des Moduls kann durch Multiplikation von I_{sc} und V_{oc} mit dem Faktor 1,25 bestimmt werden, wodurch die Strombelastbarkeit des Kabels und der Nennwert des Überstromschutzgerätes verstärkt wird, sowie auch die Kontrollkapazität des Ausgangsende der angeschlossenen Photovoltaik Modules.
- Das Design des APEX-Moduls entspricht den internationalen IEC61215 und IEC61730 Standards und ist Klasse A bewertet für dessen Anwendungsebene. Es bestand den IEC61730-1 und IEC61730-2 und ist Sicherheitsklasse II, somit ist es geeignet für Systeme, die mehr als 50V oder 240 W benötigen.
- Die Installationsmethode und Anweisung zum Brandschutz wenden Sie sich mit örtlichen zuständigen Behörden.
- Zur Beurteilung der Brandschutzklasse des Systems müssen das Dach und die Montagehalterungen mit feuerfestem Material bedeckt und belüftet werden, während die örtlichen elektrischen Sicherheitsregeln eingehalten werden.
- Elektrische Sicherheitsregeln erfordern die Verwendung von geeigneten Modulzubehör, sowie Sicherungen, Leistungsschaltern und geerdete Anschlüsse.
- Das Installationshandbuch für das Solar-PV-Modul beschreibt Sicherheitsvorkehrungen. Versichern Sie, dass die Balkonstruktion stabil und sicher ist, bevor Sie die Module installieren.
- Betreiben Sie das Bedienfeld nicht in der Nähe von brennbarem Gas.

Installation



Lesen Sie die Anweisungen vor Installation. Beschädigung durch Nichtbefolgung der Anweisungen fallen nicht unter die Garantie.

- Das Solar PV System ist netzgekoppelt. Erkundigen Sie sich bei Ihren örtlichen Behörden, um zu sehen, ob die Installation erlaubt ist, und der Prozess könnte Genehmigung erfordern, vor oder nach Installation.

- Wenn Sie eine Solaranlage auf einem Balkon installieren, versichern Sie sich, dass es über das Balkongeländer hinausragen kann.
- Installieren oder entfernen Sie das PV-System mit Vorsicht. Keine Menschen oder Gegenstände dürfen sich unter dem Arbeitsbereich befinden, da es einen Gefahrenbereich ist.
- Während der Installation oder Demontage, empfehlen wir, dass mindestens drei Personen zusammenarbeiten. Stellen Sie sicher, dass die Solaranlage fest gesichert ist, bevor Sie die Schlauchklemmen festziehen.
- Das Montagehilfsseil muss verbunden werden mit dem Balkongeländer, bevor die Solaranlage montiert werden kann.
- Es wird empfohlen, die Solaranlage mindestens von zwei Personen getragen zu werden. Während der Installation können Stöße oder Stürze die Oberfläche der Solaranlage beschädigen.
- Jede Installation soll örtlichen elektrischen Vorschriften folgen. Weiterer Schutz von Wechselstromverkabelung der Wechselrichter sollte vorhanden sein und kann durch örtliche und nationale Verkabelungsvorschriften erforderlich sein. Dieser Schutz kann Fehlerstromschutzeinrichtungen, Erdschlussüberwachungsgeräte und Leistungsschalter umfassen.
- Es sollten keine Änderungen im Inneren des Mikrowechselrichters gemacht werden, außer die Kabelanschlüsse.

Wartung

- Trennen Sie nie die Solaranlage vom Wechselrichter, ohne den Wechselstrom auszuschalten. Vor Entfernen des Schuko-Steckers sollten die PV- und AC-Stecker nicht unter Last getrennt werden.
 - Die Haltungen sind nur ausgelegt, Windstärke 8 standzuhalten (Sturm, 39 - 46mph, welche Zweige und kleine Geäste oder machen das Gehen herausfordernd). Weitere Schutzmaßnahmen könnten erforderlich sein bei extrem windigem Wetter, sowie vorübergehende Entfernung der Solaranlage.
 - Beschädigen Sie nicht die Oberfläche der Solaranlage mit scharfen Gegenständen.
 - Um maximale Sonnenschein zu erhalten, sollte die Solaranlage während Nutzung nie bedeckt sein.
 - DC-Kabelanschlüsse niemals unter Last trennen.
 - Fassen Sie die Wärmeableitungsoberfläche des Mikrowechselrichters nicht an. Bitte achten Sie auf hohe Temperaturen und halten Sie diese fern von Kindern.
 - Versuchen Sie nicht, den Mikrowechselrichter zu reparieren. Es beinhaltet keine benutzerbrauchbaren Teile.
- Wenn Fehlerbehebungsmethoden fehlschlagen, bitte kontaktieren Sie einen autorisierten Servicemitarbeiter.

Spezifikationen

Mikrowechselrichter (EZ1 - M)

| | Modell | EZ1-M |
|------------------------------------|---------------------------------------------------|-----------------------------|
| I Eingabe (Gleichstrom) | Empfohlene PV-Modul Leistungsbereich (STC) | 300Wp-730Wp+ |
| | Spitzenleistung Spannung Verfolgung | 28V-45V |
| | Betriebsspannungsbereich | 16V-60V |
| | Maximale Eingangsspannung | 60V |
| | Maximaler Eingangsstrom | 20A x 2 |
| | Isc PV | 25A x 2 |
| Ausgabedaten (Wechselstrom) | Maximale Dauerausgangsleistung | 600VA ⁽³⁾ /799VA |
| | Nominale Ausgangsspannung/ Bereich ⁽¹⁾ | 230V/184V-253V |
| | Nominaler Ausgangsstrom | 2.6A ⁽³⁾ /3.5A |
| | Nominale Ausgangsfrequenz/ Bereich ⁽¹⁾ | 50Hz/48Hz-51Hz |
| | Standardleistungsfaktor | 0.99 |
| Effizienz | Spitzeffizienz | 96.7% |
| | Nominelle MPPT-Effizienz | 99.5% |
| | Nachtstromverbrauch | 20mW |

| | | |
|--------------------------|---------------------------------------------------|----------------------------------------------------------------------------------------------------------------------------------------------------------------|
| Mechanische Daten | Betriebsumgebung Temperaturbereich ⁽²⁾ | - 40 °C to + 65 °C |
| | Lagerung Temperaturbereich | - 40 °C to + 85 °C |
| | Abmessungen (W x H x D) | 263mm x 218mm x 36.5mm |
| | Gewicht | 2.8kg |
| | Gleichstrom-Steckertyp | Stäubli MC4 PV-ADBP4-S2&ADSP4-S2 |
| | Kühlung | Natürliche Konvektion - keine Ventilatoren |
| Netzkabel | Anlage Umweltbewertung | IP67 |
| | Drahtstärke | 1.5mm ² |
| | Kabellänge | 5M als Standard |
| Features | Steckertyp | Schuko |
| | Kommunikation | Integriertes WLAN und Bluetooth |
| | Maximale Einheiten Verbunden ⁽⁴⁾ | 2 |
| | Isolationsdesign | Hochfrequenztransformatoren, Galvanisch isoliert |
| | Energiemanagement | AS EasyPower APP |
| Konformitäten | Garantie | 12 Jahre Standard |
| | Sicherheits-, EMV- und Netzkonformitäten | EN 62109-1/-2; EN 61000-1/-2/-3/-4; EN 50549-1; DIN V VDE V 0126-1-1; VFR; UTE C15-712-1; CEI 0-21; UNE 217002; NTS; RD647; VDE-AR-N 4105 |

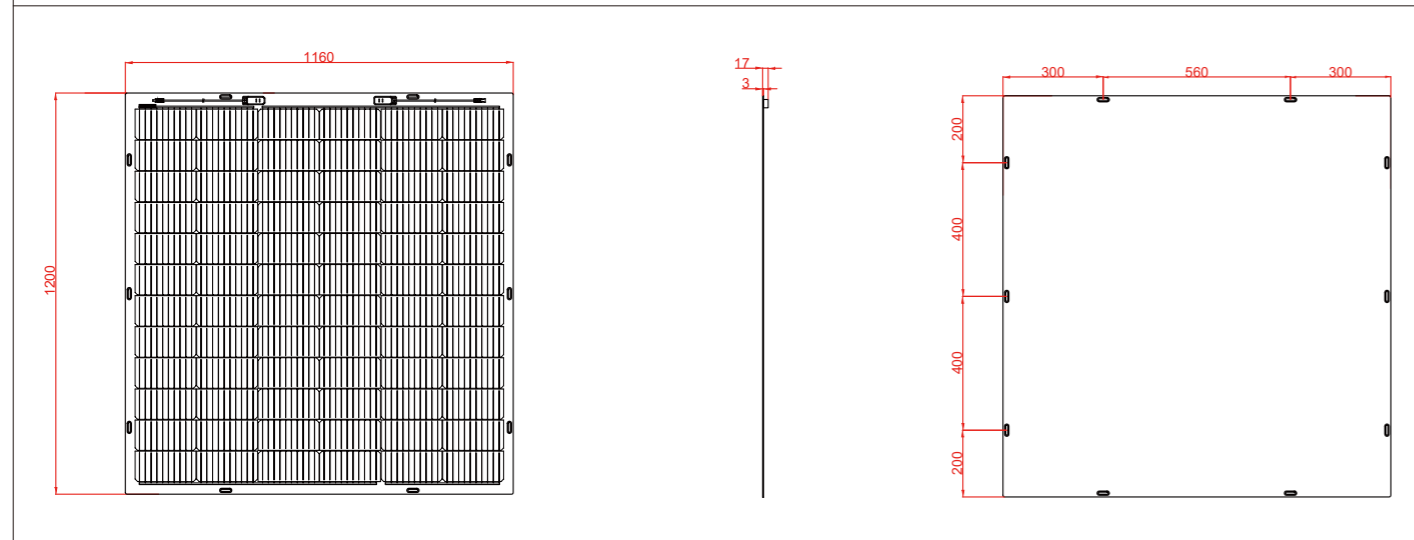
- (1) Nominaler Spannung/ Frequenzbereich kann über den Nominalwert erweitert werden, wenn es vom Versorger benötigt ist.
- (2) Der Wechselrichter kann in die Leistungsreduzierungsmodus geschaltet werden bei schlechter Belüftung und Wärmeableitung der Installationsumgebung.
- (3) Die Werkeinstellung könnte 600VA als Standard betragen und erhöht werden bis 800VA nach Installation gemäß der Vorschriftenanpassung. Bitte finden Sie die Einstellung unter AP EasyPower APP Schritt.
- (4) Für manche Länder ist es wegen Vorschriften auf 1 limitiert.

Solaranlage (APEX-FLEX-250W)

| | Modell | APEX-FLEX-250W |
|----------------------------------------|----------------------------------------|----------------|
| Elektrische Eigenschaften (STC) | Maximale Leistung -Lmax(W) | 250W |
| | Leistungstoleranz (W) | 0~+5w |
| | Offener Kreislaufspannung -Voc(V) | 19.2V |
| | Kurzschlussstrom - Isc (A) | 13.08A |
| | Spannung bei Lmax -Vmp (V) | 23.2V |
| | Strom bei Lmax - Imp (A) | 13.70A |
| | Moduleffizienz | 18.00% |
| | Maximale Systemspannung (V) | 600V DC |
| | Maximaler Wert der Reihensicherung (A) | 20A |

| | | |
|----------------------------------|-----------------------------|-------------------------------------------|
| Mechanische Eigenschaften | Zellfeld | 72 (12*2*3) |
| | Abmessungen | 1200mm(L)*1160 mm(W)*17mm |
| | Frontfilm | leicht hochtransparent Polymermaterialien |
| | J-Box | IP67 |
| | Stecker | MC4 kompatibel |
| | Kabel | 4mm ² |
| | Gewicht | 4.9KG |
| | Rückwandfarbe | Weiß PV-Rückwand |
| Temperatur Eigenschaften | Lmax Temperatur Koeffizient | -0.38%/°C |
| | Voc Temperatur Koeffizient | -0.28%/°C |
| | Isc Temperatur Koeffizient | +0.020%/°C |
| | Nominale Betriebstemperatur | 41±2°C |

APEX-FLEX-250



Installation

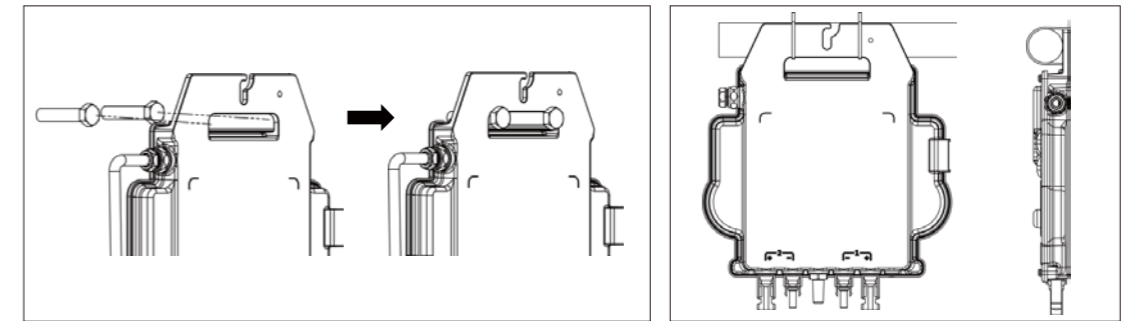
Schritt 1

- Installieren Sie die Balkon-PV-Module am Balkongeländer. Bitte benutzen Sie das Lederhakenseil zur Befestigung der flexiblen PV-Module am Balkon.
- Es ist nötig, die PV-Module fest zu fixieren, wenn der Balkon hoch oder normalerweise stark windig ist.
- Wenn nötig, bitte erhöhen Sie die Seile, um die Fixierung zu verbessern.



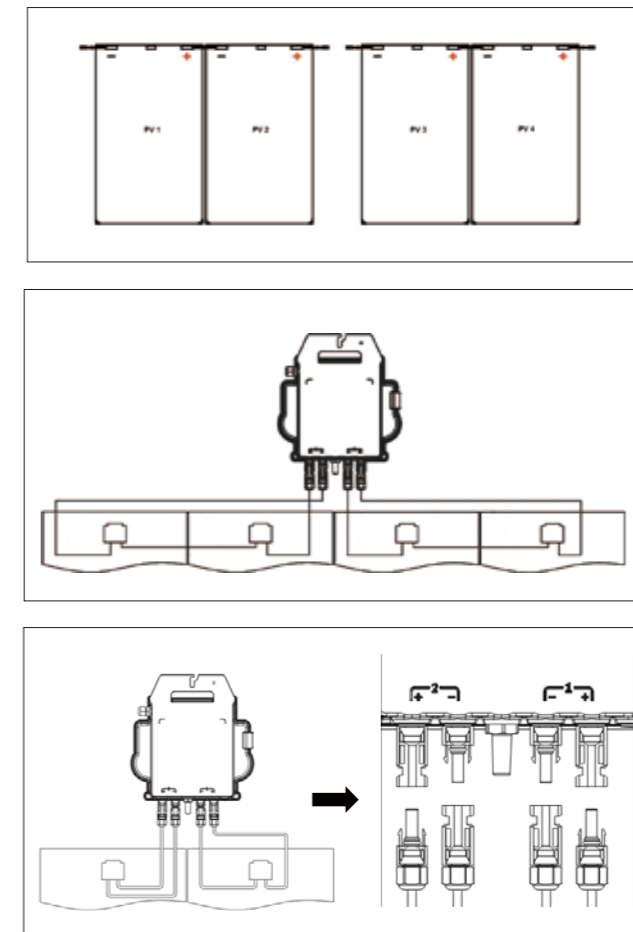
Schritt 2

- Installieren Sie die Mikrowechselrichter in der richtigen Position.
 - Die Mikrowechselrichter können an der Balkonwand installiert oder mit Kabelbindern am Gelände fixiert werden. Wählen Sie eine passende Installationsmethode aus, basierend auf Ihrem aktuellen Szenario, um sicherzustellen, dass der Mikrowechselrichter sicher installiert ist.
- HINWEIS:** Installieren Sie die Mikrowechselrichter in der richtigen Position um direkte Einwirkung von Regen, UV oder anderen schädlichen Wetterereignissen zu vermeiden.

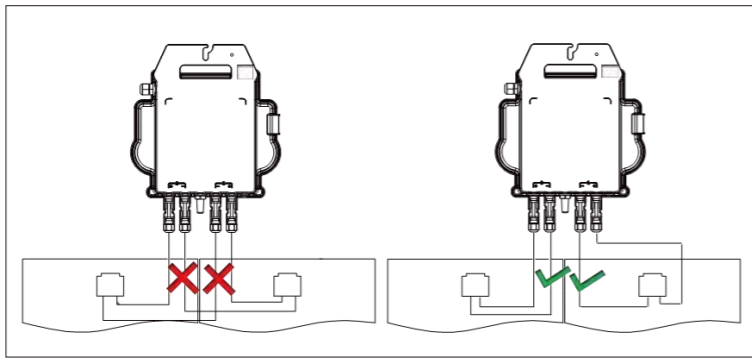


Schritt 3

- Verbinden Sie die PV-Module (2 Stück müssten in der Reihe verbunden werden) und dann verbinden sie die Mikrowechselrichter zu den PV-Modulen.



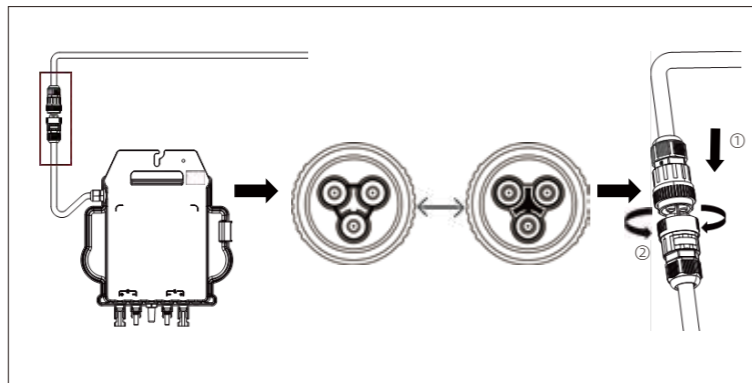
- Beim Anschließen des Gleichstromkabels, die Mikrowechselrichter sollten sofort **zehnmal grün blinken**. Dies wird passieren, sobald die Gleichstromkabeln angeschlossen sind und es dies zeigt an, dass der Mikrowechselrichter richtig funktioniert. Dieses ganze Prüffunktion wird starten und enden innerhalb von 10 Sekunden nach dem Anschließen des Geräts, achten Sie also vorsichtig auf diese Lichter, wenn Sie die Gleichstromkabeln verbinden.



HINWEIS: Jede PV-Modul muss vorsichtig an demselben Kanal verbunden werden. Stellen Sie sicher, dass positive und negative Gleichstromkabeln nicht auf zwei verschiedene Eingangskanäle aufteilen: Mikrowechselrichter werden beschädigt und Garantie wird nicht anwendbar.

Schritt 4

- Verbinden Sie den Mikrowechselrichter zum Netzkabel



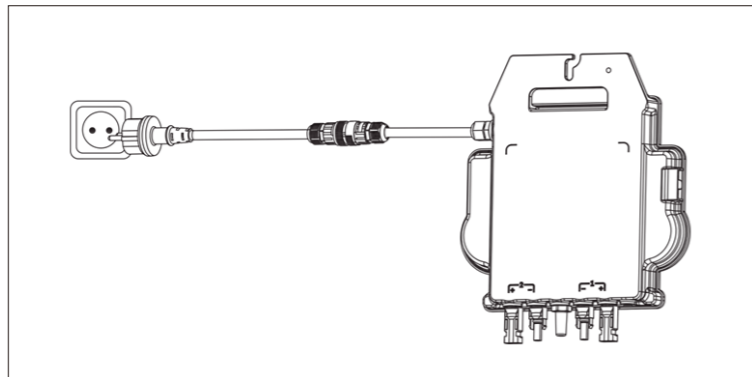
- Stecken Sie den Wechselstromstecker des Mikrowechselrichters in den Netzkabelanschluss.

HINWEIS: Beim Einstecken, versichern Sie den Stecker mit an seiner Endposition auszurichten, sonst könnte es ein Risiko für Personen werden.

Nach Ausrichtung der Endposition, stecken Sie den Stecker ganz ein, und dann ziehen Sie die Verbindung des Steckers fest auf der Wechselrichterseite, bis es keine Lücken mehr gibt.

Schritt 5




- Kabelverbindung



- Stecken Sie das Netzkable in die Steckdose

Schritt 6 optional

- insbesondere für die maximale Leistungseinstellung, wenn die Standardleistung 600VA beträgt.

| | | |
|-------------------------------------------------------------------------------------|----------------------------------------------------------------------------------------------------------------------------------------------------------------------------------------------|---------------------------------------------------------------------------------------------------------------------------------------------------------------------------------------------------------------------------------------------------------------------------------------------|
|  | AP EasyPower APP Installieren | |
|  | <ul style="list-style-type: none"> • Gehe zum App Store • Suche „AP EasyPower“ • Lade herunter und installiere HINWEIS: iOS: 10.0 und höher |  <ul style="list-style-type: none"> • Gehe zum Google Play Store • Suche “AP EasyPower” • Lade herunter und installiere HINWEIS: Android: 7.0 und höher |

- Bitte finden Sie „AP EasyPower Benutzerhandbuch+“ für die APP-Anweisungen.

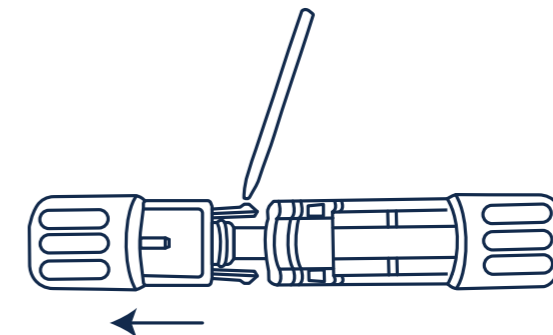
Fehlerbehebung

1. Prüfen Sie die Verbindung an das Stromnetz. Versichern Sie, dass die Netzspannung und Frequenz innerhalb des erlaubten Bereiches, der auf dem Etikett des Mikrowechselrichters steht.
2. Prüfen Sie, ob Netzstrom im Mikrowechselrichter vorhanden ist, indem Sie Wechselstrom und dann Gleichstrom trennen. Trennen sie nicht die Gleichstromkabel, wenn der Mikrowechselrichter Strom produziert. Schließen Sie die Gleichstrommodulstrecker wieder an und der LED sollte blinken.
3. Prüfen Sie, ob der Verbindungskabelbaum des Wechselabzweigstromkreises. Stellen Sie sicher, dass der Mikrowechselrichter mit dem öffentlichen Stromnetz verbunden ist, wie im vorherigen Schritt beschrieben.
4. Versichern Sie, dass alle Wechselstrom Trennschalter geschlossen sind und richtig funktionieren.
5. Versichern Sie, dass die Gleichspannung auf den Solaranlagen nicht den Bereich überschreiten, der auf dem Etikett des Mikrowechselrichters steht.
6. Überprüfen Sie die Gleichstromverbindungen zwischen dem Mikrowechselrichter und der Solaranlage.
7. Wenn Sie das WLAN-Network wechseln, entfernen Sie zuerst das Wechselstromkabel.

Wartung

Trennen Sie den Mikrowechselrichter vom Solarpanel

1. Trennen Sie das Schuko-Verbindungskabel.
2. Trennen Sie das Schuko-Verbindungskabel vom Mikrowechselrichter.
3. Schützen Sie die Verbindung mit Isolierung und wasserfesten Schutzmaterialien.
4. Mithilfe der Gleichstrom Sonde, überprüfen Sie, dass in den Gleichstromkabeln zwischen Solarpanel und Mikrowechselrichter kein Strom fließt.
5. Messen Sie den Gleichstrom mit Vorsicht. Nullpunktdrift im Messgerät kann im Laufe der Zeit vorkommen.
6. Entfernen Sie die Gleichstromverbindungen des Solarpanels von dem Mikrowechselrichter.



Garantie

12 Jahre Eingeschränkte Garantie für APEX-250 Solaranlage

12 Jahre Eingeschränkte Garantie für Mikrowechselrichter

1 Jahr Eingeschränkte Garantie für APEX Solaranlage Verlängerungskabel und APEX MI60 bis Schuko Verbindungskabel

Verzichtungserklärung

DIE HIERIN DARGESTELLTEN BESCHRÄNKTE GARANTIE ERSETZEN UND SCHLIESSEN ALLE ANDEREN AUSDRÜCKLICHEN ODER IMPLIZIERTEN GARANTIE AUS, EINSCHLIESSLICH ABER NICHT BESCHRÄNKT AUF GARANTIE VON MARKTGÄNGIGKEIT UND EIGNUNG FÜR EINEN BESTIMMTEN ZWECK ODER ANWENDUNG, UND ALLE ANDEREN VERPFLICHTUNGEN VON APEX, ES SEI DENN SOLCHE ANDERE GARANTIE UND VERPFLICHTUNG SIND SCHRIFTLICH VON APEX VEREINBART. MANCHE GERICHTSBARKEITEN LIMITIEREN ODER VERBIETEN VERZICHTUNGSERKLÄRUNGEN VON GARANTIE, DAHER KÖNNTE DIESE BESTIMMUNG FÜR DEN KÄUFER IN SOLCHEN RECHTSORDNUNGEN NICHT GELTEN.

Haftungsbeschränkung

SOWEIT NACH GELTENDEM RECHT ZULÄSSIG, APEX HIERMIT LEHNT AB UND ÜBERNIMMT KEINE VERANTWORTUNG ODER HAFTUNG JEDLICHER ART VON SCHÄDEN ODER VERLETZUNGEN AN PERSONEN ODER EIGENTUM ODER ANDERER VERLUST ODER VERLETZUNG AUS JEDLICHER URSACHE, DIE SICH MIT DESSEN PRODUKTEN ODER MIT DEREN NUTZUNG IN ZUSAMMENHANG STEHT.

SOWEIT NACH GELTENDEM RECHT ZULÄSSIG, UNTER KEINE BEDINGUNGEN SOLLTE APEX GEGENÜBER DEM KÄUFER HAFTEN, ODER AN ETWAIGE DRITTE, DIE ÜBER ODER UNTER DEM KÄUFER ANSPRÜCHE FÜR VERLORENENE GEW INNEN, NUTZUNGSVERLUSTE, ODER AUSRÜSTUNGSVERLUSTE AUSFALLZEITEN HABEN, ODER FÜR ETWAIGE ZUFÄLLIGE FOLGESCHÄDEN ODER BESONDERE SCHÄDEN JEDLICHER ART, DIE IM ZUSAMMENHANG MIT DEN PRODUKTEN STEHEN, SELBST, WENN APEX ÜBER DIE MÖGLICHKEIT SOLCHER SCHÄDEN INFORMIERT WURDE.

SOWEIT NACH GELTENDEM RECHT ZULÄSSIG, APEX'S GESAMTHAFTUNG, FALLS VORHANDEN, IN SCHÄDEN ODER SONSTIGES AUSGESCHLOSSEN. IM FALLE EINES GARANTIEANSPRUCHS SOLL DER VOM KÄUFER FÜR DAS PRODUKT AN APEX GEZAHLTE KAUFPREIS NICHT ÜBERSCHRITTEN WERDEN.

DER KÄUFER BESTÄTIGT, DASS DIE VORSTEHENDEN HAFTUNGSBESCHRÄNKUNGEN EIN NOTWENDIGER BESTANDTEIL DER VEREINBARUNG SIND ZWISCHEN DEN PARTEIEN UND DASS OHNE SOLCHE BESCHRÄNKUNGEN DER KAUFPREIS DER PRODUKTE GANZ ANDERS SEIN WÜRDEN. MANCHE GERICHTSBARKEITEN LIMITIEREN ODER VERBIETEN VERZICHTUNGSERKLÄRUNGEN VON GARANTIE, DAHER KÖNNTE DIESE BESTIMMUNG FÜR DEN KÄUFER IN SOLCHEN RECHTSORDNUNGEN NICHT GELTEN.

AUSSERHALB DIESER GARANTIE HABEN SIE MÖGLICHERWEISE BESTIMMTE RECHTE, UND SIE HABEN MÖGLICHERWEISE AUCH ANDERE RECHTE, DIE VON DIESER GARANTIE ABWEICHEN

STAAT ZU STAAT ODER LAND ZU LAND. DIESE BESCHRÄNKTE GARANTIE BESCHRÄNKT SICH NICHT AUF IHRE ZUSÄTZLICHEN RECHTE GEMÄSS DEN GESETZEN IN IHREM GERICHTSSTAND, DIE DEN VERKAUF VON VERBRAUCHERGÜTERN REGELN. EINIGE STAATEN ODER LÄNDER ERLAUBEN DEN AUSSCHLUSS ODER DIE BESCHRÄNKUNG VON ZUFÄLLIGEN ODER FOLGESCHÄDEN NICHT, SOMIT GELTEN DIE EINSCHRÄNKUNGEN ODER AUSSCHLÜSSE IN DIESER BESCHRÄNKTEN GARANTIEERKLÄRUNG MÖGLICHERWEISE IN DIESEN BEREICHEN FÜR SIE NICHT.

HINWEIS:

Die Installation und Handhabung von PV-Produkten sollte besser von qualifizierten Fachkräften ausgeführt werden. Bitte lesen Sie die Sicherheits- und Installationshinweise vor Verwendung der Produkte.

Bei Rücksendung der Artikel mit einem von APEX bereitgestellten vorbezahlten Versandticket übernimmt APEX die Verantwortung für jegliche Schäden oder Verluste entstanden während dem Transport.

Bei Rücksendung der Artikel aufgrund von Nicht-Qualitätsmängeln, übernimmt der Käufer die Verantwortung für jegliche Schäden oder Verluste entstanden während dem Transport. APEX gewährt keine Rückerstattung für Artikel ohne Qualitätsmängel, die während dem Transport beschädigt wurden.

Kundendienst



service@apex-solarenergy.com



(EN) +49 016 0460 2608

Freigabe und Ausführung

Dieses Dokument wird von der APEX Solar Produktmanagement Abteilung verwaltet und ist für die endgültige Ausführung und Interpretation verantwortlich. APEX Solar behält sich das Recht vor das Installationhandbuch ohne vorherige Ankündigung zu ändern. APEX Solar übernimmt keine Garantie für die in der Erklärung enthaltenen ausdrücklichen oder implizierten Informationen. Da dieses Dokument regelmäßig aktualisiert wird, bitte finden Sie die Produkte und Dokumente auf der APEX Solar Energy Webseite (www.apex-solar.de)