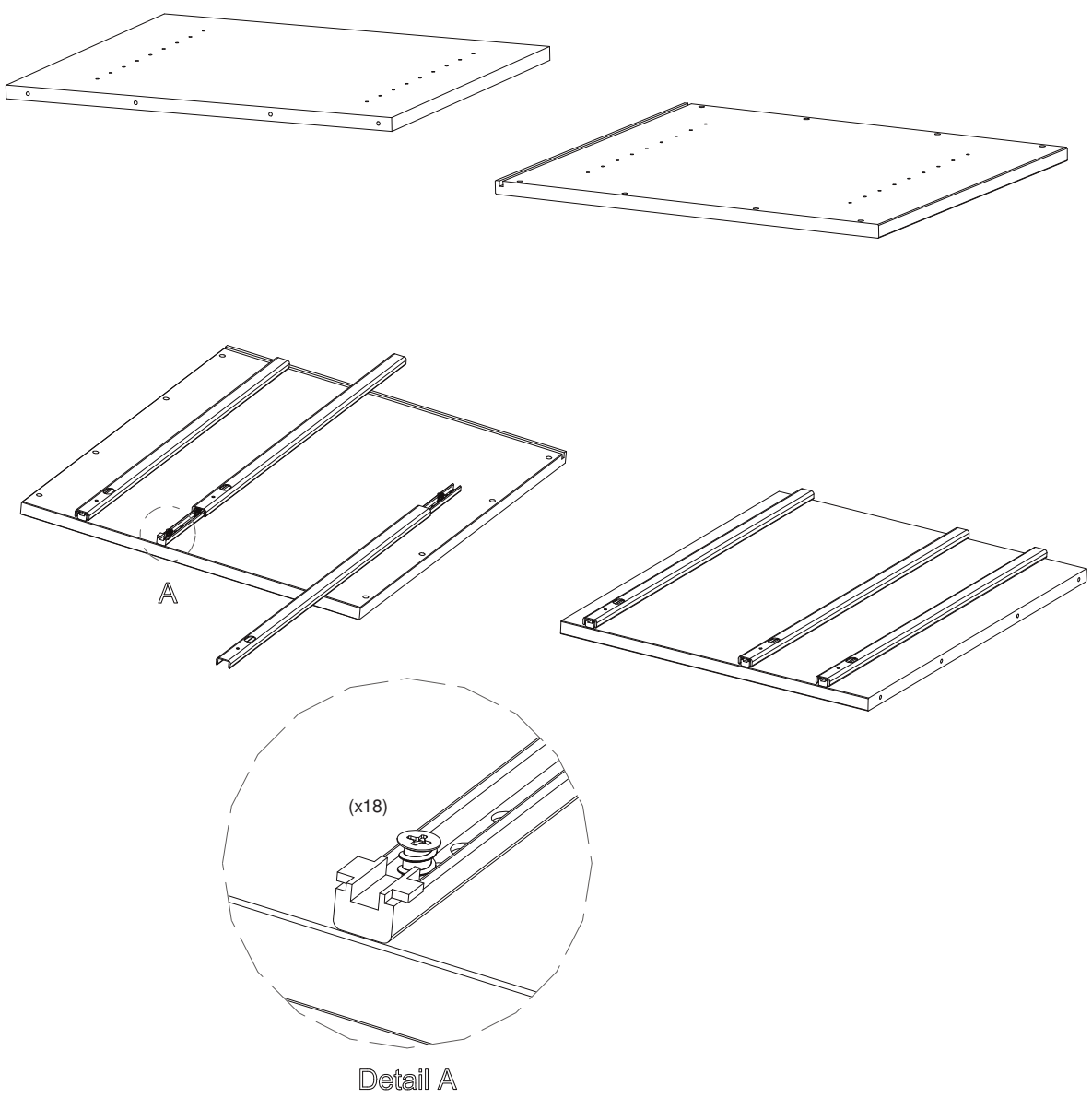
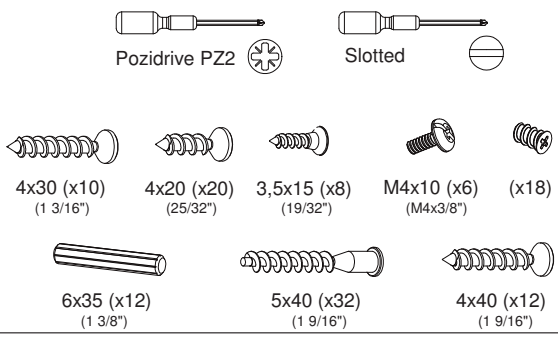
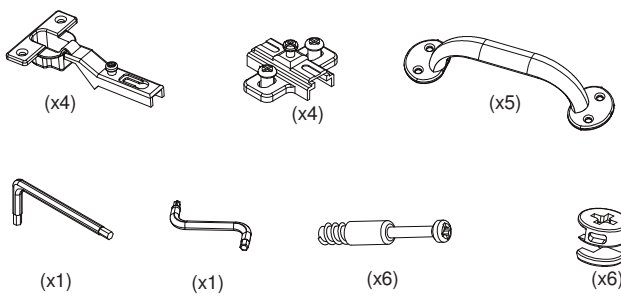


Monteringsanvisning / Assembly Instructions / Aufbauanleitung

SM05

Verktyg för montering. Ingår inte.
Tools needed for assembling. Not included.
Werkzeuge für die Montage sind nicht Teil des Lieferumfanges.



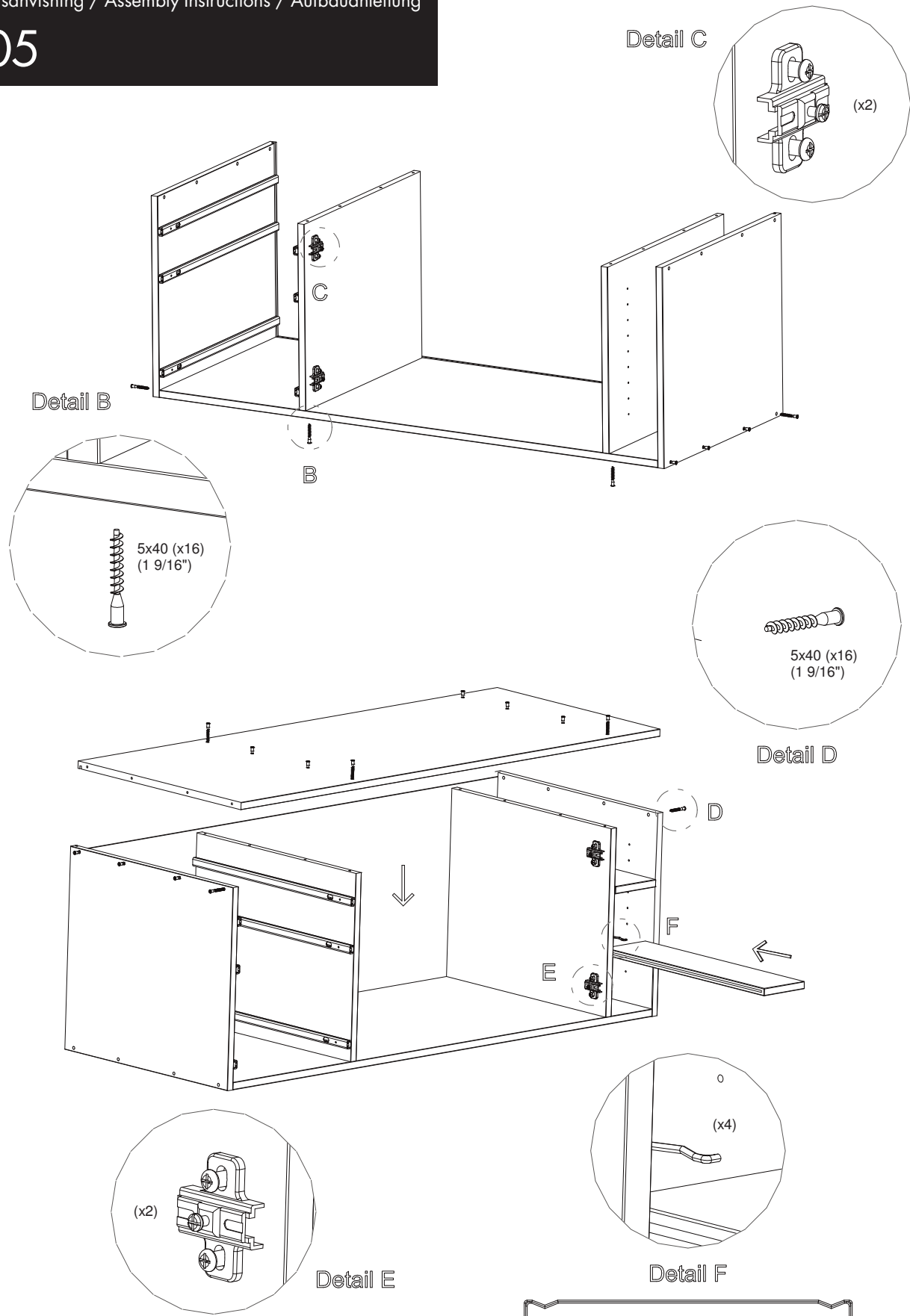
SJÖBERGS WORKBENCHES AB
SE- 576 95 Stockaryd • Sweden
Tel +46 (0)382-257 00
office@sjobergs.se • sjobergs.se



Utförare: PIBL	Art.nr: 701591	Datum: 2018-11-06	Dokumentnamn: MB. 143	Utgåva: 01	Sida: 2-4
-------------------	-------------------	----------------------	--------------------------	---------------	--------------

Monteringsanvisning / Assembly Instructions / Aufbauanleitung

SM05



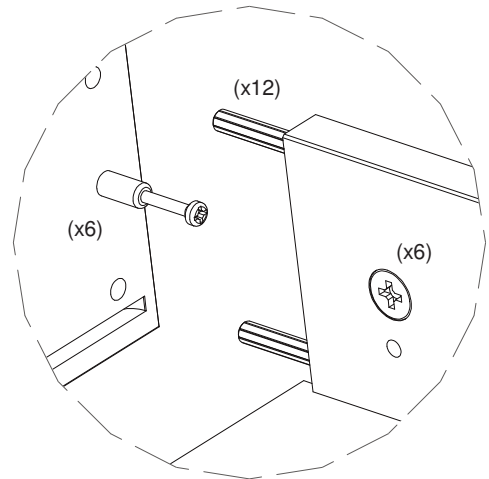
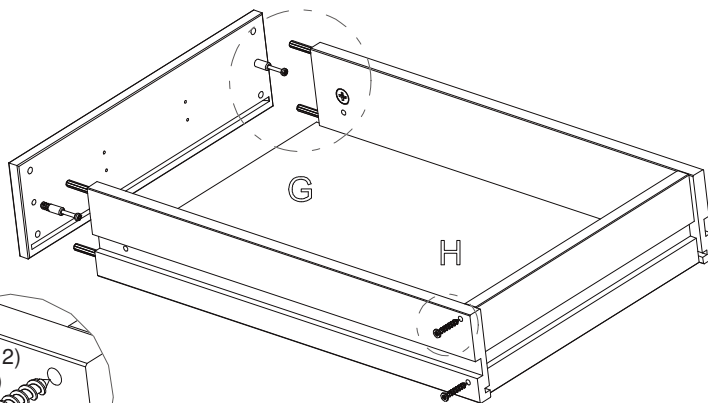
SJÖBERGS WORKBENCHES AB
SE- 576 95 Stockaryd • Sweden
Tel +46 (0)382-257 00
office@sjobergs.se • sjobergs.se



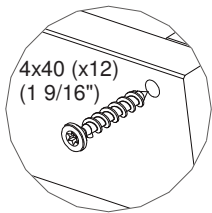
Utfärdare: PIBL	Art.nr: 701591	Datum: 2018-11-06	Dokumentnamn: MB. 143	Utgåva: 01	Sida: 3-4
--------------------	-------------------	----------------------	--------------------------	---------------	--------------

Monteringsanvisning / Assembly Instructions / Aufbauanleitung

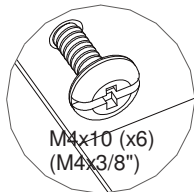
SM05



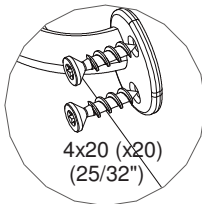
Detail G



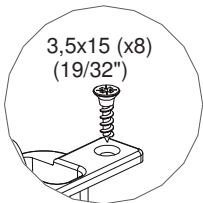
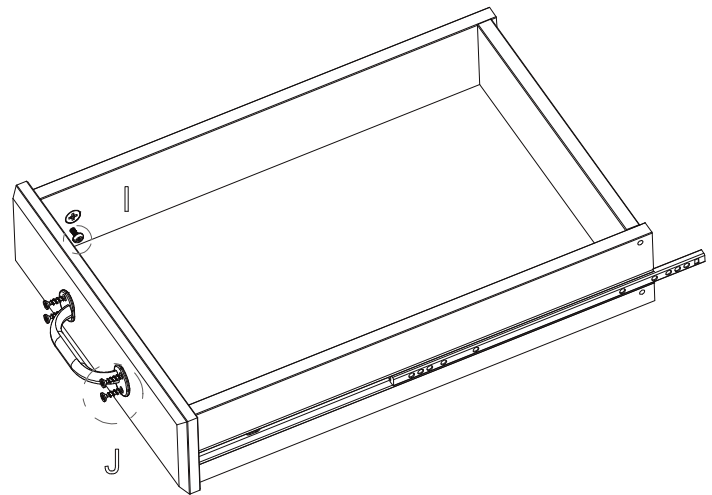
Detail H



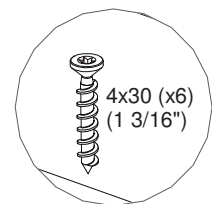
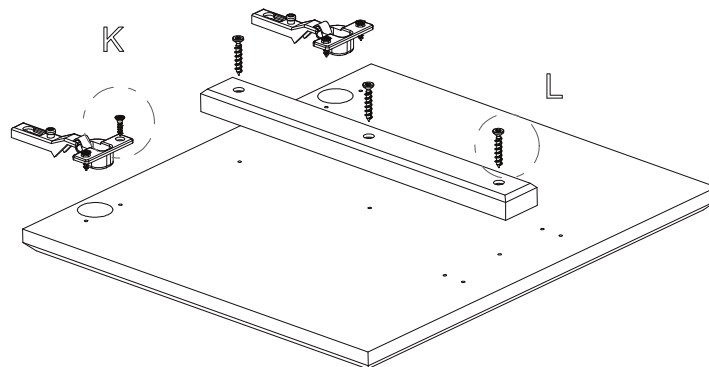
Detail I



Detail J



Detail K



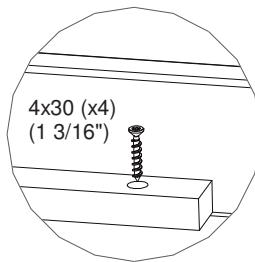
Detail L



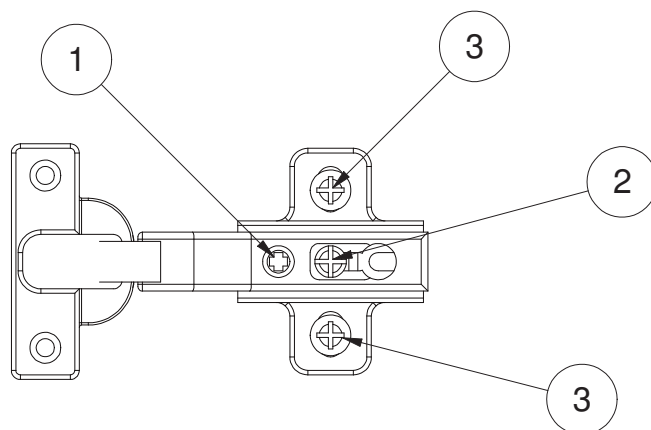
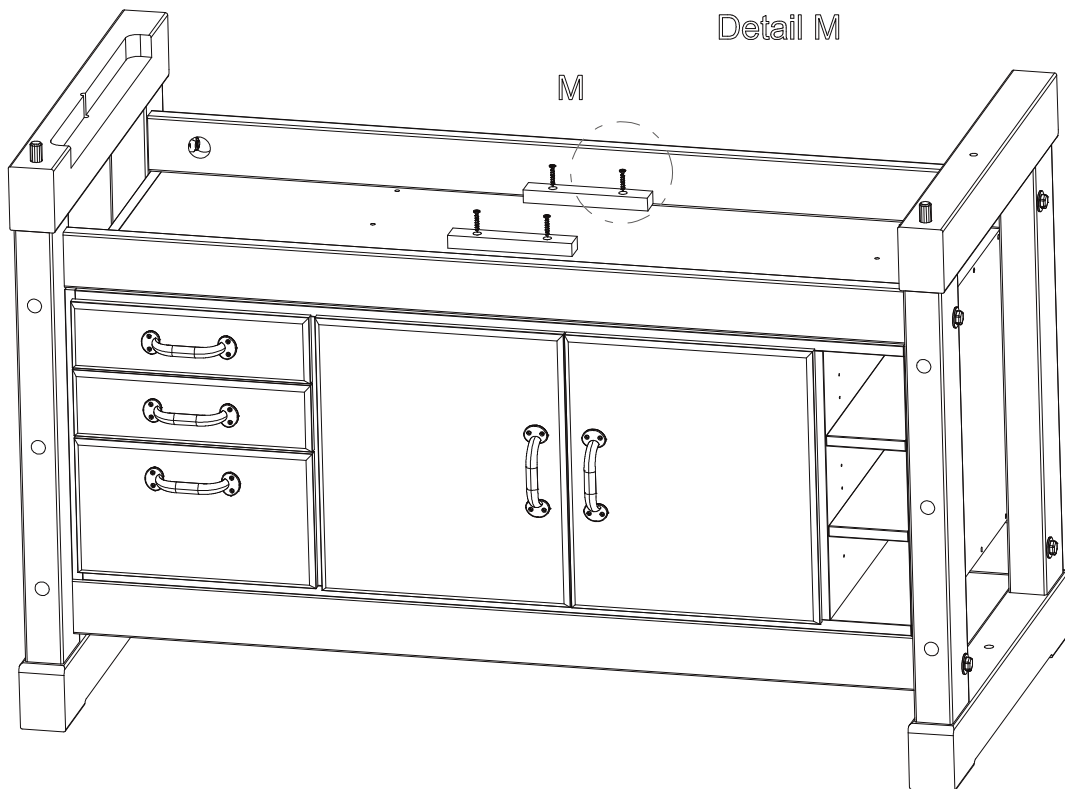
SJÖBERGS WORKBENCHES AB
SE- 576 95 Stockaryd • Sweden
Tel +46 (0)382-257 00
office@sjobergs.se • sjobergs.se



SM05



Detail M



- 1: Breddjustering - width adjustment - Breitenverstellung
 2: Djupjustering - depth adjustment - Teifeneinstellung
 3: Höjjustering - height adjustment - Höhenverstellung