

PROXXON

LWS



Manual

D

GB

F

I

E

NL

DK

S

CZ

TR

PL

RUSS

D	4 ... 5
GB	6 ... 7
F	8 ... 9
I	10 ... 11
E	12 ... 13
NL	14 ... 15
DK	16 ... 17
S	18 ... 19
CZ	20 ... 21
TR	22 ... 23
PL	24 ... 25
RUSS	26 ... 27

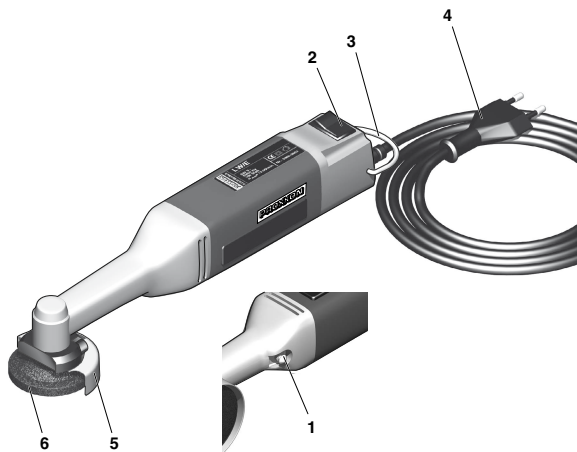


Fig. 1

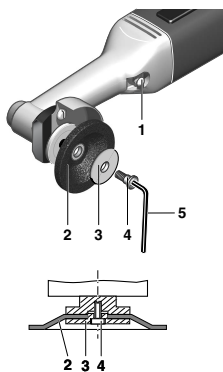


Fig. 2

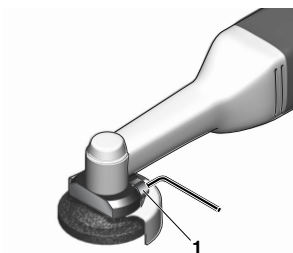


Fig. 3

Originalbetriebsanleitung

Sehr geehrter Kunde!

Lesen Sie bitte vor der Benutzung des Gerätes sorgfältig die beigefügten Sicherheitsvorschriften und Bedienhinweise.

Legende

1. Arretierknopf
2. EIN-AUS-Schalter
3. Gerätebügel
4. Anschlußkabel mit Netzstecker
5. Schutzhaube
6. Schleifscheibe

Beschreibung der Maschine

Der PROXXON-Langhals-Winkelschleifer LWS ist ein ideales Gerät für Modell-, Werkzeug- und Formenbau, eignet sich aber auch beispielsweise zur Reparatur von Fahrzeugen.

Einsetzbar zum Entgraten, Schruppen, Feinschleifen, Kantenbrechen, Farbentfernen, Entrosten, Trennen von kleinen Teilen und Schärfen von Werkzeugen.

Zum Bearbeiten von Stahl, NE-Metallen, Glas, Holz und Keramik.

Flacher Getriebekopf aus Alu-Druckguß.

Technische Daten

Motor:

Spannung	220-240 V, 50/60 Hz
Leistung	100 Watt

Gerät:

Drehzahl	13.000/min
Scheibendurchmesser	50 mm
Länge	250 mm
Gewicht	ca. 700 g
Geräuscentwicklung	≤ 78 dB (A)
Vibration am Griff	≤ 2,5 m/s ²

Nur zum Gebrauch in trockenen Räumen



Schutzklasse II-Gerät



Gerät bitte nicht über den Hausmüll entsorgen!



Bedienung

Schleifscheibe auswechseln

ACHTUNG!

Vor dem Wechsel der Schleifscheibe Netzstecker ziehen.

Die Schleifscheibe darf niemals größer als der vorgeschriebene Durchmesser sein.

ACHTUNG:

Nur Zubehör und Ersatzteile verwenden, die von PROXXON empfohlen werden (max. zulässige Drehzahl beachten).

Niemals den Arretierknopf drücken, wenn sich die Schleifscheibe noch dreht.

1. Arretierknopf **1** (Fig. 2) drücken.
2. Befestigungsschraube **4** mit einem Innen-sechskantschlüssel **5** drehen, bis der Arretierknopf einrastet.
3. Befestigungsschraube **4** herausdrehen, Zentrierscheibe **3** und Schleifscheibe **2** abnehmen.
4. Neue Schleifscheibe montieren.

Auf richtigen Sitz der Schleifscheibe im Zentrierab-satz der Zentrierscheibe achten.

5. Arretierknopf **1** drücken und Befestigungs-schraube **4** anziehen.

Schutzhaube verstellen.

ACHTUNG!

Vor Beginn der Arbeiten Netzstecker ziehen.

1. Befestigungsschraube **1** (Fig. 3) lösen und Schutzhaube in die gewünschte Richtung verdrehen.
2. Befestigungsschraube wieder festziehen.

Auf richtigen Sitz der Schleifscheibe im Zentrierab-satz der Zentrierscheibe achten.

Arbeiten mit dem Gerät

ACHTUNG!

Verletzungsgefahr!

Nicht ohne Staubschutzmaske und Schutzbrille arbeiten. Asbesthaltige Materialien dürfen nicht bearbeitet werden.

1. Gerät am Schalter **3** (Fig. 1) einschalten.

HINWEIS!

Keinen zu hohen Anpreßdruck verwenden. Nur richtige und gleichmäßige Drehzahl bringt hohe Schleifleistung.

Der beste Erfolg beim Schruppschleifen wird erzielt, wenn Sie die Schleifscheibe in einem Winkel von 30° bis 40° zur Schleifenebene ansetzen und gleichmäßig über das Werkstück hin- und herbewegen.

Bei Trennarbeiten die Schleifscheibe in der Schneidebene nicht verkanten.

ACHTUNG!

Trennscheibe nicht zum Schruppen verwenden. Bruchgefahr!

ACHTUNG!

Bei Überhitzung das Gerät unbedingt ausschalten und abkühlen lassen.

Wartung

ACHTUNG!

Vor allen Wartungs- und Reinigungsarbeiten Netzstecker ziehen.

Nach der Benutzung

Gerät mit einem Pinsel oder weichen Lappen von allem Schleifstaub gründlich reinigen. Auf freie Öffnung aller Lüftungsschlitze achten.

Entsorgung:

Bitte entsorgen Sie das Gerät nicht über den Hausmüll! Das Gerät enthält Wertstoffe, die recycelt werden können. Bei Fragen dazu wenden Sie sich bitte an Ihre lokalen Entsorgungsunternehmen oder andere entsprechenden kommunalen Einrichtungen.



EG-Konformitätserklärung

Name und Anschrift des Herstellers:

PROXXON S.A.
6-10, Härebierg
L-6868 Wecker

Produktbezeichnung: LWS

Artikel Nr.: 28547

Wir erklären in alleiniger Verantwortung, dass dieses Produkt mit den folgenden Richtlinien und normativen Dokumenten übereinstimmt:

EU-EMV-Richtlinie 2004/108/EG

DIN EN 55014-1 / 09.2003
DIN EN 55014-2 / 08.2002
DIN EN 61000-3-2 / 09.2005
DIN EN 61000-3-3 / 06.2006

EU-Maschinenrichtlinie 2006/42/EG

DIN EN 60745-1 / 06.2007

Datum: 13.07.2009

Dipl.-Ing. Jörg Wagner

PROXXON S.A.
Geschäftsbereich Gerätesicherheit

Translation of the Original Operating Instructions

Dear Customer!

Please read the enclosed safety regulations and operating instructions before using the unit.

Key

1. Locking button
2. ON-OFF switch
3. Unit handle
4. Connection cable with mains plug
5. Protective guard
6. Grinding disc

Description of the machine:

The PROXXON long neck angle grinder LWS is the ideal device for model making, tool making and mould making and is also suitable, for example, for vehicle repairs.

It can be used for deburring, roughening, fine grinding, chamfering, paint removal, rust removal, cutting small components and sharpening tools.

It can be used on steel, non-ferrous metals, glass, wood and ceramics.

Flat gearhead manufactured from die cast aluminium.

Technical Data

Motor:

Voltage	220-240 V, 50/60 Hz
Output power	100 Watt

Unit:

Rotational speed	13000 rpm
Disc diameter	50 mm
Length	250 mm
Weight	approx. 700 g
Generated noise	≤ 78 dB (A)
Vibration at the handle	≤ 2.5 m/s ²

For use in dry environments only



Protection class II device



Please do not dispose
off the machine!



Operation

Replacing the Grinding Disc

Important!

Disconnect the plug from the mains before replacing the grinding disc.

The grinding disc diameter must not exceed the specified size.

Note:

Only use accessories and spare parts recommended by PROXXON (observe max. permissible speed).

Never press the locking button if the grinding disc is still rotating.

1. Press the locking button **1** (Fig. 2).
2. Turn the fastening screw **4** using an Allen key **5** until the locking button engages.
3. Undo the fastening screw **4**, remove the centring disc **3** and the grinding disc **2**.
4. Fit a new grinding disc.

Ensure the grinding disc is properly seated in the centring disc shoulder.

5. Press the locking button **1** and tighten the fastening screw **4**.

Adjust the protective guard.

IMPORTANT!

Disconnect the plug from the mains before the following.

1. Release fastening screw **1** (Fig. 3) and turn the protective guard to the desired position.
2. Retighten the fastening screw.

Ensure the grinding disc is properly seated in the centring disc shoulder.

Using the unit

IMPORTANT!

Injury hazard!

Do not work without a dust protection mask and protective goggles. Do not use the unit on materials which contain asbestos.

1. Switch the unit on via the switch **3** (Fig. 1).

NOTE!

Do not press too hard when using the grinder. Good grinding performance can only be achieved using the correct and constant rotational speed.

To achieve the best results when roughening, apply the grinding disc to the grinding surface at an angle of between 30° and 40° and move evenly back and forth over the workpiece.

Do not bend the grinding disc into the cutting surface during cutting work.

IMPORTANT!

Do not use the cutting disc for roughening work. Risk of fracture!

IMPORTANT!

If the unit overheats, switch it off and allow it to cool.

Maintenance

IMPORTANT!

Disconnect the plug from the mains before performing any maintenance or cleaning work.

After use

Clean the unit thoroughly, removing all grinding dust with a brush or a soft cloth. Ensure all ventilation slots are free from obstruction.

Disposal:

Please do not dispose of the device in domestic waste! The device contains valuable substances that can be recycled. If you have any questions about this, please contact your local waste management enterprise or other corresponding municipal facilities.

EC Declaration of Conformity



Name and address of the manufacturer:

PROXXON S.A.
6-10, Härebjerg
L-6868 Wecker

Product designation: LWS
Article No.: 28547

In sole responsibility, we declare that this product conforms to the following directives and normative documents:

EU EMC Directive 2004/108/EC

DIN EN 55014-1 / 09.2003
DIN EN 55014-2 / 08.2002
DIN EN 61000-3-2 / 09.2005
DIN EN 61000-3-3 / 06.2006

EU Machinery Directive 2006/42/EC

DIN EN 60745-1 / 06.2007

Date: 13.07.2009

Dipl.-Ing. Jörg Wagner

PROXXON S.A.
Machine Safety Department

Traduction de la notice d'utilisation originale

Chers clients !

Veuillez lire attentivement les consignes de sécurité et les indications ci-jointes avant d'utiliser cet appareil.

Légende

1. Bouton de blocage
2. Interrupteur marche/arrêt
3. Arceau (sur appareil)
4. Câble secteur (avec fiche)
5. Cache de protection
6. Disque de ponçage

Description de l'outil

La meuleuse d'angle à long col PROXXON LWS est l'appareil idéal pour la fabrication de moules, d'outils ou de modèles réduits. Cet appareil est également approprié pour la réparation de véhicules.

S'utilise également pour ébavurage, dégrossissage, ponçage en finesse, rabotage de coins, décapage de peinture, enlèvement de rouille, découpage de petits éléments et l'affûtage d'outils.

S'utilise aussi pour le traitement de pièces en acier, de métaux non-ferreux, le verre, le bois et la céramique.

Tête de réduction plate en fonte d'aluminium.

Caractéristiques techniques

Moteur :

Tension 220-240 V, 50/60 Hz

Puissance : 100 watts

Appareil :

Régime 13000 tr/min

Diamètre disque 50 mm

Longueur 250 mm

Masse env. 700 g

Emission sonore ≤ 78 dB (A)

Vibration au manche $\leq 2,5$ m/s²

Pour une utilisation dans un endroit sec uniquement



Appareil de catégorie de protection II



Ne pas jeter la machine avec les ordures ménagères



Manipulation

Remplacement du disque

ATTENTION !

Avant de procéder au changement de disque, débrancher le câble de la ponceuse de la prise secteur.

Le diamètre du disque de la ponceuse ne doit en aucun cas excéder le diamètre prescrit.

ATTENTION !

Utilisez uniquement des accessoires et des pièces de rechange recommandés par PROXXON (respecter la vitesse de rotation max. autorisée).

Toujours attendre l'arrêt complet du disque avant d'appuyer sur le bouton de blocage.

1. Appuyer sur le bouton de blocage **1** (Fig. 2).
2. Dévisser la vis de fixation **4** au moyen d'une clé hexagonale **5** jusqu'à encrancement du bouton de blocage.
3. Dévisser complètement la vis de fixation **4**, enlever le joint central **3** et le disque de ponçage **2**.
4. Poser un disque de ponçage neuf.

S'assurer du bon centrage du disque de ponçage.

5. Presser le bouton de blocage **1** et revisser la vis de fixation **4**.

Positionnement du cache de sécurité

ATTENTION !

Avant de procéder à tous travaux, débrancher le câble d'alimentation de la ponceuse de la prise secteur.

1. Desserrer les vis de fixation **1** (Fig. 3) et faire tourner le cache de protection dans la direction désirée.
2. Resserer les vis de fixation.

S'assurer du bon centrage du disque de ponçage.

Utilisation de l'appareil

ATTENTION !

Risque de blessures !

Ne jamais travailler sans masque de protection contre la poussière ni lunettes de protection. Il est interdit d'utiliser cet appareil pour traiter des matériaux contenant de l'amiante.

1. Mettre l'appareil en marche en actionnant l'interrupteur **3** (Fig. 1).

REMARQUES !

Ne pas exercer de pression trop forte avec l'appareil. Seul un nombre de tours correct et régulier assure un ponçage efficace.

Nous recommandons, pour un dégrossissage optimal, de tenir le disque de ponçage dans un angle compris entre 30° et 40° vers la surface de ponçage et de déplacer la ponceuse en mouvement régulier de va-et-vient sur la pièce à poncer.

Lors d'une opération de découpage, éviter de bloquer le disque de ponçage dans le sillon de découpe.

ATTENTION !

Ne pas utiliser la rondelle intermédiaire pour dégrossir la pièce. La pièce risque de se briser !

ATTENTION !

En cas de surchauffe de l'appareil, arrêter la ponceuse immédiatement et laisser refroidir le moteur.

Entretien

ATTENTION !

Débrancher l'appareil de la prise secteur avant tous travaux d'entretien et de nettoyage.

Après utilisation

Nettoyer l'appareil en profondeur au moyen d'un pinceau ou de chiffons doux de toutes les poussières de ponçage. S'assurer du bon nettoyage des orifices d'aération de l'appareil.

Élimination :

N'éliminez pas l'appareil en même temps que les ordures ménagères ! L'appareil comporte des matériaux recyclables. Si vous avez des questions à ce sujet, adressez-vous aux entreprises locales d'élimination des déchets ou à d'autres institutions communales correspondantes.

Déclaration de conformité CE

Nom et adresse du fabricant :

PROXXON S.A.

6-10, Hårebiweg

L-6868 Wecker



Désignation du produit : LWS

Article n° : 28547

Nous déclarons de notre seule responsabilité que ce produit répond aux directives et normes suivantes :

Directive UE CEM 2004/108/CE

DIN EN 55014-1 / 09.2003

DIN EN 55014-2 / 08.2002

DIN EN 61000-3-2 / 09.2005

DIN EN 61000-3-3 / 06.2006

Directive européenne relative aux machines 2006/42/CE

DIN EN 60745-1 / 06.2007

Date : 13.07.2009

Dipl.-Ing. Jörg Wagner

PROXXON S.A.

Division sécurité des appareils

Traduzione delle istruzioni per l'uso originali

Gentile cliente!

Prima di utilizzare l'apparecchio leggere attentamente le norme di sicurezza e le istruzioni per l'uso allegate.

Leggenda

1. Pulsante di bloccaggio
2. Interruttore accensione/arresto (EIN-AUS)
3. Staffa
4. Cavo di collegamento con spina
5. Copertura di protezione
6. Mola

Descrizione dell'apparecchio

La smerigliatrice angolare a gola lunga LWS PROXXON è il dispositivo ideale per la costruzione di modelli, di attrezzi e di forme. Esso è inoltre indicato ad esempio per i lavori di riparazione alle autovetture.

Si può utilizzare molto bene per eseguire lavori di sbavatura, sgrossatura, rettifica, smussatura degli angoli, rimozione della vernice, disossidazione, troncatura di piccoli elementi e affilatura di utensili.

Altrettanto ideale è il suo impiego per il trattamento di acciaio, metalli non ferrosi, vetro, legno e ceramica.

Testa dell'meccanismo piatta in alluminio a pressofusione.

Dati tecnici

Motore:

Tensione 220-240 V, 50/60 Hz

Potenza 100 Watt

Apparecchio:

Numero di giri 13000/min

Diametro della mola 50 mm

Lunghezza 250 mm

Peso ca. 700 g

Livello del rumore ≤ 78 dB (A)

Vibrazione sull'impugnatura $\leq 2,5$ m/s²

Usò consentito solo in ambienti asciutti



Classe di protezione apparecchio II



Alla fine della vita dell'utensile non gettarlo nella spazzatura normale bensì nella apposita raccolta differenziata!



Uso

Cambio della mola

ATTENZIONE!

Prima del cambio della mola staccare la spina.

La mola non deve mai avere un diametro più grande di quello prescritto.

ATTENZIONE!

Utilizzare soltanto accessori e pezzi di ricambio consigliati da PROXXON (osservare il no. max. di giri).

Non premere mai il pulsante di bloccaggio se la mola sta girando.

1. Premere il pulsante di bloccaggio **1** (Fig. 2).
2. Girare la vite di fissaggio **4** con una chiave per viti ad esagono cavo **5**, fino a quando il pulsante non si blocca.
3. Svitare la vite di fissaggio **4**, estrarre il disco di centratura **3** e la mola **2**.
4. Montare la nuova mola.

Accertarsi che la mola si trovi in posizione corretta nel vano del disco di centratura.

5. Premere il pulsante di bloccaggio **1** e serrare la vite di fissaggio **4**.

Regolazione della copertura di protezione.

ATTENZIONE!

Prima di procedere ai lavori staccare la spina dell'apparecchio.

1. Allentare la vite di fissaggio **1** (Fig. 3) e girare la copertura di protezione nella direzione desiderata.

2. Serrare nuovamente la vite di fissaggio.

Accertarsi che la mola si trovi in posizione corretta nel vano del disco di centratura.

Procedimento di lavoro con l'apparecchio

ATTENZIONE!

Pericolo di infortuni!

Non lavorare mai senza maschera o occhiali di protezione. Non è consentito il trattamento di materiali contenenti amianto.

1. Accendere l'apparecchio premendo l'interruttore **3** (Fig. 1).

NOTA!

Non esercitare una pressione eccessiva. Solo grazie a un numero di giri corretto e uniforme è possibile raggiungere un alto rendimento.

Durante la sgrossatura il miglior risultato si ottiene regolando la mola ad una angolatura di 30° fino a 40° rispetto alla superficie e muovendo la mola in modo uniforme in entrambe le direzioni sul pezzo a cui si deve lavorare.

Non inclinare la mola nel piano durante la tronatura.

ATTENZIONE!

Non usare la mola per troncare per sgrossare. Pericolo di rottura!

ATTENZIONE!

In caso di surriscaldamento spegnere e lasciare raffreddare l'apparecchio.

Manutenzione

ATTENZIONE!

Prima di effettuare lavori di manutenzione e di pulizia è necessario staccare la spina.

Dopo l'uso

Pulire a fondo l'apparecchio con un pennello o con una pezza morbida soprattutto dal pulvi-scolo.

Smaltimento:

Non smaltire l'apparecchio con i rifiuti domestici. L'apparecchio contiene dei materiali che possono essere riciclati. In caso di domande in proposito rivolgersi all'azienda locale per lo smaltimento oppure ai corrispondenti enti comunali.

Dichiarazione di conformità CE

Nome ed indirizzo del produttore:

PROXXON S.A.
6-10, Hårebjerg
L-6868 Wecker



Denominazione prodotto: LWS

N. articolo: 28547

Dichiariamo sotto la propria esclusiva responsabilità, che il prodotto è conforme alle seguenti direttive e documenti normativi:

Direttiva CEE-CEM 2004/108/CEE

DIN EN 55014-1 / 09.2003

DIN EN 55014-2 / 08.2002

DIN EN 61000-3-2 / 09.2005

DIN EN 61000-3-3 / 06.2006

Direttiva sui macchinari UE 2006/42/UE

DIN EN 60745-1 / 06.2007

Data: 13.07.2009

Ing. Jörg Wagner

PROXXON S.A.

Reparto sicurezza macchine

Traducción de las instrucciones de servicio originales

Muy estimado cliente!

Antes de utilizar el aparato, sírvase leer detenidamente las normas de seguridad y las instrucciones de manejo adjuntas.

Legenda

1. Botón de encastre
2. Conmutador CONEXIÓN - DESCONEXIÓN
3. Gancho
4. Enchufe con cable de conexión a la red
5. Recubrimiento protector
6. Muela abrasiva

Descripción del aparato

La amoladora angular de cuello largo LWS de PROXXON es un aparato ideal para la construcción de modelos y maquetas, así como para la confección de herramientas y moldes, pudiendo utilizarse también para reparar automóviles, desbarbar, desbastar, rectificar de precisión, redondear cantos, alejar pintura, desoxidar, separar piezas pequeñas y afilar herramientas. Igualmente es ideal para trabajar el acero, metales no férricos, vidrio, madera y cerámica.

Cabeza de engranaje plana de fundición de aluminio a presión.

Datos técnicos

Motor:

Tensión	220-240 V, 50/60 Hz
Potencia	100 vatios

Aparato:

Régimen revoluciones	13000 rpm
Diámetro de la muela	50 mm
Largo	250 mm
Peso	700 g aprox.
Nivel de ruidos	≤ 78 dB (A)
Vibración en empuñadura	≤ 2,5 m/s ²

Sólo para utilización en recintos secos



Aparato con clase de protección II



Por favor no deshacerse de esta máquina arrojándola a la basura!



Manejo

Cambio de la muela abrasiva

¡ATENCIÓN!

Antes de cambiar la muela abrasiva, desconectar el enchufe de la red eléctrica.

La muela abrasiva no deberá tener jamás un diámetro superior al prescrito.

¡ADVERTENCIA!

¡ Utilizar sólo accesorios y piezas de recambio recomendados por PROXXON (tener en cuenta las revoluciones máx. permitidas).

No apretar nunca el botón de encastre cuando la muela esté aún girando.

1. Apretar el botón de encastre **1** (fig. 2).
2. Girar el tornillo de fijación **4** con una llave macho hexagonal **5** hasta que el botón encastre.
3. Desatornillar el tornillo de fijación **4**, retirar el disco de centrado **3** y la muela abrasiva **2**.
4. Montar la nueva muela abrasiva.

Téngase en cuenta el correcto asiento de la muela en el talón del disco de centrado.

5. Apretar el botón de encastre **1** y apretar el tornillo de fijación **4**.

Ajustar el recubrimiento protector.

¡ATENCIÓN!

Antes de comenzar con ello, desconectar el enchufe de la red eléctrica.

1. Aflojar el tornillo de fijación **1** (fig. 3) y girar el recubrimiento protector hacia la posición deseada.
2. Apretar de nuevo el tornillo de fijación.

Téngase en cuenta el correcto asiento de la muela en el talón del disco de centrado.

Modo de trabajar con el aparato

¡ATENCIÓN!

Riesgo de accidentes!

No trabajar jamás sin mascarilla y sin gafas protectoras. No está permitido trabajar materiales que contengan amianto.

1. Conectar el aparato con el conmutador **3** (fig. 1).

¡OBSERVACIÓN!

No ejercer una presión excesiva.

Un alto rendimiento se obtiene trabajando a un régimen de revoluciones correcto y uniforme.

El mejor resultado al desbastar se alcanza aplicando la muela haciendo un ángulo de 30° hasta 40° respecto a la superficie a trabajar y desplazando la amoladora en ambas direcciones sobre la pieza a trabajar.

Al realizar trabajos de separación no cantear la muela en el corte.

¡ATENCIÓN!

*No utilizar la muela de tronzar para desbastar.
¡Peligro de rotura!*

¡ATENCIÓN!

En caso de sobrecalentamiento del aparato, desconectarlo inmediatamente y dejar que se enfríe.

Mantenimiento

¡ATENCIÓN!

Antes de comenzar con los trabajos de mantenimiento o de limpieza, desconectar el enchufe de la red eléctrica.

Tras la utilización

Limpiar detenidamente el aparato alejando por completo el polvo abrasivo con un pincel o con una paño suave. Poner atención en que estén libres todas las ranuras de ventilación.

Eliminación:

¡Por favor, no deseche el aparato con la basura doméstica! El aparato contiene materiales que se pueden reciclar. En caso de dudas dirijase a su centro de reciclado u otras instituciones comunales correspondientes.

Declaración de conformidad CE

Nombre y dirección del fabricante:

PROXXON S.A.
6-10, Hårebiärg
L-6868 Wecker

Denominación de producto: LWS
Artículo N°: 28547

Declaramos bajo exclusiva responsabilidad, que este producto cumple las siguientes normas y documentos normativos:

E

Directiva de compatibilidad electromagnética UE 2004/108/CE

DIN EN 55014-1 / 09.2003
DIN EN 55014-2 / 08.2002
DIN EN 61000-3-2 / 09.2005
DIN EN 61000-3-3 / 06.2006

Directiva de máquinas UE 2006/42/CE

DIN EN 60745-1 / 06.2007

Fecha: 13.07.2009



Ing. Dipl. Jörg Wagner

PROXXON S.A.

Campo de actividades: Seguridad de aparatos

Vertaling van de originele gebruiksaanwijzing

Geachte relatie!

Wilt u a.u.b. de bijgevoegde veiligheidsvoorschriften en gebruiksaanwijzing zorgvuldig lezen alvorens het apparaat in gebruik te nemen.

Legenda

1. Blokkeerknop
2. AAN-UIT-schakelaar
3. Ophangbeugel
4. Aansluitkabel met netstekker
5. Beschermkap
6. Slijpschijf

Beschrijving van het apparaat

De haakse boormachine met lange hals LWS van PROXXON is een ideaal apparaat voor de model-, werktuig- en matrijzenbouw, maar is bijvoorbeeld ook geschikt voor de reparatie van voertuigen.

In te zetten voor het ontbramen, voorbereken, fijnslijpen, kanten afschuiven, verf verwijderen, ontroesten, scheiden van kleine delen en het scherpen van gereedschappen.

Voor het bewerken van staal, non-ferrometalen, glas, hout en keramiek.

Platte aandrijfkop van spuitgietaluminium.

Technische specificaties

Motor:

Voltage	220-240 V, 50/60 Hz
Vermogen	100 watt

Apparaat:

Toerental	13000/min
Schijfdiameter	50 mm
Lengte	250 mm
Gewicht	ca. 700 g
Geluidsniveau	≤ 78 dB (A)
Trilling handvat	≤ 2,5 m/s ²

Alleen voor toepassing in droge ruimtes



Beveiligingsklasse II apparaat



Gelieve niet met het Huisvuil mee te geven.



Bediening

Slijpschijf vervangen

ATTENTIE!

Vóór het vervangen van de slijpschijf de stekker uit het stopcontact trekken.

De slijpschijf mag nooit een grotere dan de voorge-schreven diameter hebben.

ATTENTIE!

Uitsluitend toebehoren en reservedelen toepassen die door PROXXON worden ge-adviseerd (max. toegestaan toerental in de gaten houden).

Nooit de blokkeerknop indrukken terwijl de slijpschijf nog draait.

1. Blokkeerknop **1** (fig. 2) indrukken.
2. Bevestigingsschroef **4** met een binnenzeskantsleutel **5** ronddraaien tot de blokkeerknop vastklikt.
3. Bevestigingsschroef **4** losdraaien, centreerschijf **3** en slijpschijf **2** verwijderen.
4. Nieuwe slijpschijf monteren.

Let op juiste positionering van de slijpschijf om het verhoogde gedeelte van de centreerschijf.

5. Blokkeerknop **1** indrukken en bevestigingsschroef **4** vastdraaien.

Beschermkap verstellen.

ATTENTIE!

Eerst de stekker uit het stopcontact trekken.

1. Bevestigingsschroeven **1** (fig. 3) losdraaien en de beschermkap in de gewenste richting verdraaien.
2. Bevestigingsschroef weer vastzetten.

Let op juiste positionering van de slijpschijf om het verhoogde gedeelte van de centreerschijf.

Werken met het apparaat

ATTENTIE!

Gevaar voor letsel!

Niet zonder stofmasker en veiligheidsbril werken. Asbesthoudende materialen mogen niet worden bewerkt.

1. Apparaat met schakelaar **3** (fig. 1) aanzetten.

TIP!

Gebruik niet teveel aandrukkracht. Alleen een juist en constant toerental zorgt voor een hoge slijpprestatie.

Het beste resultaat bij het voorslijpen wordt bereikt indien u de slijpschijf onder een hoek van 30° tot 40° t.o.v. het slijpvlak houdt en gelijkmatig over het werkstuk heen en weer beweegt.

Bij doorslijpwerk de slijpschijf t.o.v. het snijvlak niet kantelen.

ATTENTIE!

Slijpschijf niet voor het voorbereiden gebruiken. Breukgevaar!

ATTENTIE!

Bij oververhitting het apparaat absoluut uitschakelen en laten afkoelen.

Onderhoud

ATTENTIE!

Vóór alle onderhouds- en schoonmaakwerkzaamheden de stekker uit het stopcontact trekken.

Na gebruik al het fijne slijpstof met een kwast of zachte doek grondig van het apparaat verwijderen. Let op onbelemmerde opening van alle ventilatiesleuven.

Afval afvoeren:

Voer het toestel niet via de huisafval af! Het toestel omvat grondstoffen die recyclet kunnen worden. Bij vragen hieromtrent richt u zich alstublieft aan uw plaatselijk afvalbedrijf of aan andere passende gemeentelijke voorzieningen.

EG-conformiteitsverklaring

Naam en adres van de fabrikant:
PROXXON S.A.
6-10, Härebiërg
L-6868 Wecker

Productaanduiding: LWS
Artikelnr.: 28547

Wij verklaren alleen verantwoordelijk te zijn dat dit product met de volgende richtlijnen en normatieve documenten overeenstemt:



EU-EMC-richtlijn 2004/108/EG

DIN EN 55014-1 / 09.2003
DIN EN 55014-2 / 08.2002
DIN EN 61000-3-2 / 09.2005
DIN EN 61000-3-3 / 06.2006

EU-machinerichtlijn 2006/42/EG

DIN EN 60745-1 / 06.2007

Datum: 13.07.2009

Dipl.-Ing. Jörg Wagner

PROXXON S.A.
Ressort toestelveiligheid

Oversættelse af den originale brugsanvisning

Læs venligst de vedlagte sikkerhedsforskrifter og betjeningsanvisninger omhyggeligt, før De benytter apparatet.

Signaturforklaring

1. Låseknop
2. TIL-/FRA-kontakt
3. Apparåtbøjle
4. Tilslutningsledning med netstik
5. Beskyttelseskappe
6. Slibeskive

Beskrivelse af maskinen

Den langhalsede PROXXON-vinkelsliber LWS er et ideelt apparat til model-, værktøjs- og formningsformål men egner sig for eksempel også til reparation af biler.

Kan anvendes til afgratning, afskrubning, fin-slibning, affasning, fjernelse af maling, rustfjernelse, adskillelse af smådele og slibning af værktøj.

Til bearbejdelse af stål, ikke-jernmetaller, glas, træ og keramik.

Fladt drivhoved af aluminiumsstøbegods.

Tekniske data

Motor:

Spænding	220-240 V, 50/60 Hz
Effekt	100 watt

Apparat:

Omdrejningstal	13000/min
Skivediameter	50 mm
Længde	250 mm
Vægt	ca. 700 g
Støjudvikling	≤ 78 dB (A)
Vibration ved håndgreb	≤ 2,5 m/s ²

Må kun benyttes i tørre rum



Beskyttelsesklasse II apparat



Apparatet må ikke bortskaffes i den daglige renovation!



Betjening

Udskiftning af slibeskive

PAS PÅ!

Før udskiftning af slibeskiven trækkes netstikket ud. Slibeskiven må aldrig være større end den foreskrevne diameter.

OBS:

Brug kun tilbehør og reservedele, der anbefales af PROXXON (bemærk maks. tilladelige omdrejningstal).

Tryk aldrig på låseknappen, mens slibeskiven stadig drejer.

1. Tryk på låseknappen **1** (fig. 2).
2. Fastgørelsesskruen **4** drejes med en unbrakonøgle **5**, til låseknappen raster ind.
3. Fastgørelsesskruen **4** skrues ud, centreringsskiven **3** og slibeskiven **2** aftages.
4. Ny slibeskive monteres.

Der passes på, at slibeskiven sidder rigtigt i centreringsskivens centreringsafsats.

5. Der trykkes på låseknappen **1**, og fastgørelsesskruen **4** tilspændes.

Indstilling af beskyttelseskappen.

PAS PÅ!

Før arbejdet påbegyndes, trækkes netstikket ud.

1. Fastgørelsesskruerne **1** (fig. 3) løsnes, og beskyttelseskappen drejes i den ønskede retning.
2. Spænd fastgørelsesskruen igen.

Der passes på, at slibeskiven sidder rigtigt i centreringsskivens centreringsafsats.

Arbejder med apparatet

PAS PÅ!

Læsningsfare!

Arbejd ikke uden støvbeskyttelsesmaske og beskyttelsesbriller. Asbestholdige materialer må ikke bearbejdes.

1. Apparatet tændes med kontakten **3** (fig. 1).

BEMÆRK!

Benyt ikke for stort tryk. Kun et korrekt og ensartet omdrejningstal giver høj slibeeffekt.

Det bedste resultat ved skrubbleslibning opnås, hvis De holder slibeskiven i en vinkel på 30° til 40° i forhold til slibefladeren og bevæger den jævnt frem og tilbage over emnet.

Ved adskillelsesarbejder må slibeskiven ikke kippes i skæreplanet.

PAS PÅ!

Skæreskiven må ikke anvendes til grovbearbejdning. Fare for brud!

PAS PÅ!

Ved overophedning skal apparatet ubetinget standses og afkøles.

Vedligeholdelse

PAS PÅ!

Før alle vedligeholdelses- og rensningsarbejder trækkes netstikket ud.

Efter brugen

Apparatet renses grundigt for alt slibestøv med en pensel eller en blød lap. Der passes på, at alle ventilationsåbningerne er frie.

Bortskaffelse:

Maskinen må ikke smides i husholdningsaffaldet! Maskinen indeholder råstoffer, der kan recycles. Hvis De har spørgsmål til dette emne, bedes De kontakte den lokale genbrugsstation eller andre relevante instanser.

EU-overensstemmelseserklæring

Producentens navn og adresse:

PROXXON S.A.
6-10, Härebierg
L-6868 Wecker

Produktnavn: LWS
Artikel nr.: 28547

Vi erklærer på eget ansvar, at dette produkt er i overensstemmelse med følgende direktiver og normative dokumenter:

EMC-direktiv 2004/108/EF

DIN EN 55014-1 / 09.2003
DIN EN 55014-2 / 08.2002
DIN EN 61000-3-2 / 09.2005
DIN EN 61000-3-3 / 06.2006

EU-maskindirektiv 2006/42/EF

DIN EN 60745-1 / 06.2007

Dato: 13.07.2009



Dipl.-ing. Jörg Wagner

PROXXON S.A.
Afdeling Apparatsikkerhed



Översättning av originalbruksanvisningen

Bäste kund!

Innan Ni använder maskinen ber vi Er vara vänlig läsa de bifogade säkerhetsföreskrifterna och instruktionerna för hantering.

Beskrivning

1. Arreteringsknapp
2. AV och PÅ-brytare
3. Maskinbygel
4. Kabel med kontakt för nätanslutning
5. Skyddskåpa
6. Slipskiva

Beskrivning av maskinen

PROXXON vinkelslip LW/E är idealiska verktyg för modell-, verktygs- och formbyggnad men lämpar sig också mycket väl för fordons-reparationer.

Användbar för gradning, grovbearbetning, finslipning, kantbrytning, färgborttagning, avrostning, avskilja mindre delar och skärpning av verktyg.

Bearbetning av stål, ickejärnmetaller, glas, trä och keramik.

Platt växelhus av alu-pressgods.

Tekniska data

Motor:

Spänning	220-240 V, 50/60 Hz
Effekt	100 watt

Maskin:

Varvtal	13000/min
Skivdiameter	50 mm
Längd	250 mm
Vikt	ca 700 g
Ljudnivå	≤ 70 dB (A)
Vibration vid grepp	≤ 2,5 m/s ²

Får bara användas i torra utrymmen



Skyddsklass II apparat



Förbrukade och trasiga maskiner får inte slängas som avfall, utan de ska lämnas för återvinning.



Drift

Byte av slipskiva

VARNING!

Innan arbetet påbörjas skall nätanslutningen brytas.

Slipskivan får aldrig vara större än den föreskrivna diametern.

OBSERVERA!

Använd endast av PROXXON rekommenderade tillbehör och reservdelar (beakta högsta tillåtna varvtal).

Tryck aldrig på arreteringsknappen medan skivan ännu roterar.

1. Tryck på arreteringsknappen **1** (fig 2).
2. Vrid fästskraven **4** med en insex-nyckel **5** tills arreteringsknappen låser.
3. Gånga ur fästskraven **4**, ta av centrerskivan **3** och slipskiva **2**.
4. Montera ny slipskiva.

Kontrollera att slipskivan har korrekt läge i centreringsavsatsen på centrerskivan.

5. Tryck på arreteringsknappen **1** och dra fast fästskraven **4**.

Justering av skyddskåpa.

VARNING!

Innan arbetet påbörjas skall nätanslutningen brytas.

1. Lossa fästskraven **1** (fig 3) och vrid kåpan i den önskade riktningen.
2. Dra åt fästskraven igen.

Kontrollera att slipskivan har korrekt läge i centreringsavsatsen på centrerskivan.

Arbeten med maskinen

VARNING!

Skaderisk!

Arbeta inte utan dammskyddsmask och skyddsglasögon. Asbesthaltiga material får inte bearbetas.

1. Starta maskinen med kontakt **3** (fig 1).

HÅNVISNING!

Använd inte för högt anliggningsstryck.

Bara korrekt och konstant varvtal ger hög slipeffekt.

Det bästa resultatet vid grovslipning uppnås om slipskivan har en vinkel av 30 till 40 grader mot slipytan och flyttas fram och tillbaka över arbetsstycket med jämna rörelser.

Vid delningsarbeten får skivan inte kantra i skåret.

VARNING!

Använd inte kapskivan för grovslipning.

Den kan gå sönder!

VARNING!

Vid överhettning stäng omedelbart av maskinen och låt den kylas av.

Underhåll

VARNING!

Före alla underhålls- och rengöringsarbeten måste nätkontakten brytas.

Efter användande

Avlägsna grundligt allt slipdamm med en pensel eller mjuk trasa. Kontrollera att alla ventilationsöppningar är fria.

Avfallshantering:

Kasta inte maskinen i hushållssoptorna! Maskinen innehåller material som kan återvinnas. Vid frågor angående detta, var god vänd dig till ett lokalt återvinningsföretag eller renhållningen i din kommun.

EU-konformitetsförklaring

Tillverkarens namn och adress:

PROXXON S.A.

6-10, Härebiërg

L-6868 Wecker

Produktbeteckning: LWS

Artikelnr: 28547

Vi förklarar på eget ansvar att denna produkt överensstämmer med följande riktlinjer och normgivande dokument:

EU:s EMK-direktiv 2004/108/EG

DIN EN 55014-1 / 09.2003

DIN EN 55014-2 / 08.2002

DIN EN 61000-3-2 / 09.2005

DIN EN 61000-3-3 / 06.2006

EG maskindirektiv 2006/42/EG

DIN EN 60745-1 / 06.2007

Datum: 13.07.2009



Dipl-Ing Jörg Wagner

PROXXON S.A.

Verksamhetsområdet maskinsäkerhet.

S

Preklad návodu k použití

Vážení zákazníci!

Před použitím přístroje si prosím pečlivě přečtete příložené bezpečnostní předpisy a návod k obsluze.

Legenda

1. Aretační tlačítko
2. Spínač ZAP-VYP
3. Třmen přístroje
4. Přívodní kabel s vidlicí
5. Ochranný kryt
6. Brusný kotouč

Popis přístroje

PROXXON-úhlová bruska s dlouhým krkem LWS je ideální přístroj pro použití v modelářství, pro výrobu a opravu nářadí a forem, vhodný i pro použití v autoopravárenství.

Vhodný k jemnému broušení, srážení hran, odstraňování starých nátěrů, odrezování, řezání menších dílů a ostření nářadí.

K opracování oceli, neželezných kovů, skla, dřeva a keramiky.

Plochá hlava převodu z hliníkové slitiny zhotovena tlakovým litím.

Technická data

Motor:

Napětí	220-240 V, 50/60 Hz
Výkon	100 W

Přístroj:

Otáčky	13000/min
Průměr brusného kotouče	50 mm
Délka	250 mm
Hmotnost	cca. 700 g
Hladina hluku	≤ 78 dB (A)
Vibrace držadla	≤ 2,5 m/s ²

Jen pro použití v suchých místnostech



Ochranná izolace přístroje třídy II



Pri likvidaci nevhazujte do domácího odpadu.



Obsluha

Výměna brusného kotouče

POZOR!

Před každou výměnou brusného kotouče vytáhnout vidlici ze síťové zásuvky.

Průměr brusného kotouče nesmí být v žádném případě větší než je předepsaný.

POZOR!

Používat pouze příslušenství a náhradních dílů doporučených firmou PROXXON (respektovat max. přípustné otáčky).

Nikdy netlačit aretační tlačítko, pokud je ještě brusný kotouč v pohybu.

1. Zatlačit aretační tlačítko **1** (Fig. 2).
2. Upevňovacím šroubem **4** točit pomocí klíče s vnitřním šestihranem **5**, až pokud nezaklesne aretační tlačítko.
3. Upevňovací šroub **4** vyšroubovat, středící kroužek **3** a brusný kotouč **2** vyjmout.
4. Nasadit nový brusný kotouč.

Pozor na správnou polohu brusného kotouče na osazení středícího kroužku.

5. Zatlačit aretační tlačítko **1** a upevňovací šroub **4** dotáhnout.

Seřízení ochranného krytu.

POZOR!

Před veškerou manipulací na přístroji vytáhnout vidlici ze síťové zásuvky.

1. Upevňovací šrouby 1 (Fig. 3) uvolnit a ochranný kryt natočit do potřebného směru.
2. Upevňovací šroub opět dotáhnout.

Pozor na správnou polohu brusného kotouče na osazení středního kroužku.

Provádění prací s přístrojem

POZOR!

Nebezpečí poranění!

Při práci vždy používat ochranné brýle a podle potřeby masku proti prachu. Nesmí se opracovávat materiály obsahující azbest.

1. Přístroj zapnout spínačem 3 (Fig. 1).

UPOZORNĚNÍ!

Nepracovat s nadměrnou přitlačnou silou. Vysokého výkonu broušení se dosahuje pouze nastavením správných a rovnoměrných otáček.

Nejlepšího účinku při hrubém broušení se dosahuje skloněním brusného kotouče oproti ploše určené k broušení v úhlu cca. 30° až 40°, při současném střídavém posouvání po obráběné ploše.

Při řezání nesmí dojít k vzpříčení brusného kotouče v rovině řezu.

POZOR!

Řezací brusný kotouč se nesmí nepoužívat k hrubému broušení. Nebezpečí zlomení!

POZOR!

Při zvýšení teploty nutno přístroj vypnout a nechat vychladnout.

Údržba

POZOR!

Před každou prací na přístroji vytáhnout vidlici přívodního kabelu ze síťové zásuvky.

Po ukončení broušení

Přístroj důkladně očistit od prachu štětcem nebo měkkým hadrem. Přitom dát pozor na volné otvory a větrací drážky.

Likvidace:

Prosím nevyhazujte přístroj do domovního odpadu! Přístroj obsahuje hodnotné látky, které mohou být recyklovány. Pokud budete mít dotazy, obraťte se prosím na místní podnik pro likvidaci odpadu nebo jiné podobné místní zařízení.

Prohlášení o shodě pro ES

Název a adresa výrobce:
PROXXON S.A.
6-10, Härebierg
L-6868 Wecker

Označení výrobku: LWS
Č. položky: 28547

Na vlastní odpovědnost prohlašujeme, že tento výrobek vyhovuje následujícím směrnici a normativním předpisům:

Směrnice EU Elektromagnetická kompatibilita - 2004/108/ES

DIN EN 55014-1 / 09.2003
DIN EN 55014-2 / 08.2002
DIN EN 61000-3-2 / 09.2005
DIN EN 61000-3-3 / 06.2006

Směrnice EU Strojní zařízení 2006/42/ES

DIN EN 60745-1 / 06.2007

Datum: 13.07.2009

Dipl.-Ing. Jörg Wagner

PROXXON S.A.
Obchodní oblast bezpečnost strojů



Orijinal işletim kılavuzunun çevirisi

Değerli müşteri!

Makineyi kullanmadan önce ekte verilen emniyet talimatlarını ve kullanma açıklamalarını dikkatlice okuyun.

Parçaların açıklaması

1. Kilitleme düğmesi
2. AÇMA-KAPAMA-şalteri
3. Askı teli
4. Ucu soketli kablo
5. Korumucu kapak
6. Zımparalama diski

Makinenin açıklaması

PROXXON – Uzun boyunlu açık polisaj makinası LWS model, alet ve kalıp imalatı için ideal bir makinedir. Ayrıca araç tamiri için de uygundur.

Çapak alma, kaba zımparalama, ince zımparalama, pah kırma, boya temizleme, pas temizleme, kesme ve takım bileme işlerinde kullanılabilir.

Çelik, demir olmayan metaller, cam, tahta ve seramik işlerinde kullanılır.

Yassı şanzıman kafası alüminyum dökümdür.

Teknik bilgiler

Motor:

Gerilim 220-240 V, 50/60 Hz
Güç 100 Watt

Makine:

Devir sayısı 13000/dak ya kadar
Disk çapı 50 mm
Uzunluk 250 mm
Ağırlık yakl. 700 gram
Gürültü ≤ 78 dB (A)
tutamaktaki titreşim ≤ 2,5 m/s²

Sırf kuru odalarda kullanılmak üzere tasarlanmıştır.



Korumasını iffl cihazı



Makine'nin geri dönüşümünü ev atıkları üzerinden yapmayın.



Kullanılması

Zımparalama diskinin değiştirilmesi

DİKKAT!

Zımparalama diskinin değiştirilmeden önce elektrik kablosunu çıkarın.

Zımparalama diski hiç bir zaman öngörülen çaptan büyük olmamalıdır.

DİKKAT!

Sadece PROXXON tarafından tavsiye edilmiş aksesuar ve yedek parça kullanınız (maksimum müssade edilen devir sayısına dikkat edin).

Eğer, zımparalama diski hala dönüyorsa hiç bir zaman kilitleme düğmesine basmayın.

1. Kilitleme düğmesini **1** (Şekil 2) bastırın.
2. Tespitleme civatasını **4** altı köşeli bir anahtar **5** ile kilitleme düğmesi oturuncaya kadar çevirin.
3. Tespitleme civatasını **4** çıkartın, merkezleme parçasını **3** ve zımparalama diskinin **2** alın.
4. Yeni zımparalama diskinin monte edin.

Zımparalama diskinin doğru oturması için, merkezleme diskinin merkezleme setine dikkat edin.

5. Kilitleme düğmesini **1** bastırın ve tespitleme civatasını **4** sıkın.

Korumucu kapağın ayarlanması.

DİKKAT!

İşe başlamadan önce elektrik kablo fişini çıkartın.

1. Tespitleme civatalarını 1 (Şekil 3) gevşetin ve koruyucu kapağı istenilen yönde çevirin.
2. Tespitleme civatasını tekrar sıkın.

Zımparalama diskinin doğru oturması için, merkezleme diskinin merkezleme setine dikkat edin.

Makine ile çalışma

DİKKAT!

Yaralanma tehlikesi!

Toz koruyucu maskesiz ve koruyucu gözlüksüz çalışmayın. Asbest içeren materyeller ile çalışmamalıdır.

1. Makineyi 3 nolu şalter ile (Şekil 1) açın.

AÇIKLAMA!

Hiç bir zaman fazla bastırarak kullanmayın. Sadece doğru ve aynı seviyedeki devir sayısı yüksek zımparalama gücü verir.

Eğer zımparalama diski 30° den 40° ye kadar olan bir açı ile zımparalama yüzeyine temas ettirilirse ve aynı seviyede iş parçası üzerinde ileri geri hareket ettirilirse, kaba talaş işlerinde en iyi verim alınır.

Zımparalama diskinin ayırma işlerinde, kesme yüzünü bükmeyin.

DİKKAT!

Ayırma levhasını zımparalama için kullanmayın. Kırılma tehlikesi!

DİKKAT!

Makine fazla ısındığı zaman derhal kapatın ve makinenin soğumasını bekleyin.

Bakım

DİKKAT!

Bütün bakım ve temizlik işlerinde elektrik kablo fişini çekin.

Kullanımdan sonra

Makineyi bir fırça veya bez ile bütün zımparalama tozlarından iyice temizleyin. Bütün hava deliklerinin açık olmasına dikkat edin.

Cihazın ortadan kaldırılması (Atılması):

Lütfen cihazı normal çöp içine atmayınız! Cihaz içerisinde geri dönüşümü mümkün parçalar vardır. Bu konuyla ilgili sorularınızı lütfen çöp toplama kuruluşuna veya diğer belediye kurumlarına yöneltebilirsiniz.

AT Uygunluk Belgesi

Üreticinin adı ve adresi:

PROXXON S.A.
6-10, Härebiërg
L-6868 Wecker

Ürün adı: LWS
Ürün No. : 28547

İşbu belgeyle, münferiden sorumlu olarak, bu ürünün aşağıdaki direktiflere ve normlara uygun olduğunu beyan ederiz:

AB EMU Direktifi 2004/108/AT

DIN EN 55014-1 / 09.2003
DIN EN 55014-2 / 08.2002
DIN EN 61000-3-2 / 09.2005
DIN EN 61000-3-3 / 06.2006

AB Makine Direktifi 2006/42/AT

DIN EN 60745-1 / 06.2007

Tarih : 13.07.2009

Müh. Jörg Wagner

PROXXON S.A.
Cihaz güvenliği bölümü

TR

Tłumaczenie oryginalnej instrukcji obsługi

Szanowny Kliencie!

Przed przystąpieniem do użytkowania urządzenia prosimy o uważne przeczytanie dołączonych zasad bezpieczeństwa i zasad obsługi.

Legenda

1. Przycisk blokady
2. Wyłącznik
3. Wieszak urządzenia
4. Kabel zasilający z wtyczką sieciową
5. Osłona ochronna
6. Tarcza szlifierska

Opis urządzenia

Szlifierka kątowna z długą szyjką PROXXON LWS jest urządzeniem idealnie nadającym się do budowy modeli, narzędzi oraz form. Doskonale sprawdza się również na przykład w naprawach pojazdów. Może być wykorzystywana do usuwania zadziorów, zdzierania, szlifowania dokładnego, wygładzania krawędzi, usuwania farb, odrdzewiania, cięcia małych elementów i ostrzenia narzędzi. Za pomocą tego narzędzia można obrabiać stal, metale nieżelazne, szkło, drewno i ceramikę. Urządzenie posiada płaską głowicę przekładni wykonaną z aluminium odlewane ciśnieniowo.

Dane techniczne

Silnik:

Napięcie	220-240 V, 50/60 Hz
Moc	100 W

Urządzenie:

Liczba obrotów:	13 000/min
Średnica tarczy:	50 mm
Długość:	250 mm
Masa:	ok. 700 g
Emisja hałasu:	≤ 78 dB (A)
Wibracje na uchwycie:	≤ 2,5 m/s ²

Można stosować tylko w suchych pomieszczeniach



Urządzenie klasy ochrony II



Nie wyrzucać użytego urządzenia do odpadów pochodzących z gospodarstw domowych!



Obsługa

Wymiana tarczy szlifierskiej

UWAGA!

Przed przystąpieniem do wymiany tarczy szlifierskiej odłączyć wtyczkę sieciową. Tarcza szlifierska nie może mieć nigdy większej średnicy niż jest to wymagane.

UWAGA:

Stosować wyłącznie wyposażenie dodatkowe i części zamienne zalecane przez firmę PROXXON (przestrzegać maks. liczby obrotów).

1. Nacisnąć przycisk blokady **1** (rys. 2). **Uwaga:** Nie naciskać przycisku blokady, jeśli tarcza szlifierska jeszcze się obraca!
2. Obracać śrubę mocującą **4** kluczem imbusowym **5**, aż przycisk blokady zazębi się.
3. Wykręcić śrubę mocującą **4**, zdjąć tarczę centrującą **3** i tarczę szlifierską **2**.
4. Założyć nową tarczę szlifierską. **Uwaga:** Zwrócić uwagę na prawidłowe osadzenie tarczy szlifierskiej w wycięciu centrującym tarczy centrującej.
5. Nacisnąć przycisk blokady **1** i dokręcić śrubę mocującą **4**.

Przebrać osłonę ochronną.

UWAGA!

Przed przystąpieniem do pracy odłączyć wtyczkę sieciową.

1. Odkręcić śrubę mocującą **1** (rys. 3) i obrócić osłonę ochronną w żądanym kierunku.
2. Dokręcić z powrotem śrubę mocującą.

Praca z urządzeniem

UWAGA!

Niebezpieczeństwo odniesienia obrażeń!
Podczas pracy nosić maskę przeciwpyłową i okulary ochronne. Nie obrabiać materiałów zawierających azbest.

1. Włączyć urządzenie wyłącznikiem **3** (rys. 1).

WSKAZÓWKA!

Nie dociskać nadmiernie urządzenia do obrabianego przedmiotu.
Tylko prawidłowa i stała liczba obrotów gwarantują wysoką wydajność szlifowania.
Najlepszą skuteczność podczas zdzierania uzyskuje się poprzez przyłożenie tarczy szlifierskiej do powierzchni szlifowanej pod kątem od 30° do 40° i przesuwanie urządzenia ruchem posuwisto-zwrotnym po powierzchni.
Podczas cięcia nie przekrzywiać tarczy szlifierskiej na powierzchni cięcia.

UWAGA!

Nie używać tarczy tnącej do zdzierania.
Ryzyko pęknięcia!

UWAGA!

W razie przegrzania urządzenie należy bezwarunkowo wyłączyć i odczekać, aż ostygnie.

Konserwacja

UWAGA!

Przed przystąpieniem do wszelkich prac konserwacyjnych i naprawczych należy odłączyć wtyczkę sieciową!

Po zakończeniu pracy

Usunąć dokładnie pędzelkiem lub miękką szmatką cały pył szlifierski z urządzenia. Zwrócić uwagę na drożność szczelin wentylacyjnych.

Usuwanie odpadów:

Nie należy wyrzucać urządzenia do odpadów pochodzących z gospodarstw domowych!
Urządzenie zawiera surowce wtórne, które mogą zostać poddane recyklingowi. W razie pytań na ten

temat zwrócić się do lokalnych przedsiębiorstw usuwających odpady lub innych odpowiednich instytucji komunalnych.

Deklaracja zgodności WE

Nazwa i adres producenta:
PROXXON S.A.
6-10, Häreberg
L-6868 Wecker

Nazwa produktu: LWS
Nr art.: 28547

Oświadczamy z całą odpowiedzialnością, że produkt ten odpowiada następującym dyrektywom i dokumentom normatywnym:

Dyrektywa EMC UE 2004/108/WE

DIN EN 55014-1 / 09.2003
DIN EN 55014-2 / 08.2002
DIN EN 61000-3-2 / 09.2005
DIN EN 61000-3-3 / 06.2006

Dyrektywa maszynowa WE 2006/42/EG

DIN EN 60745-1 / 06.2007

Data: 13.07.2009



Dipl.-Ing. Jörg Wagner

PROXXON S.A.
Stanowisko: dział projektów / konstrukcji

Перевод оригинального руководства по эксплуатации

Уважаемый покупатель!

Перед использованием устройства просьба внимательно прочитать прилагаемые правила техники безопасности и указания по эксплуатации.

Условные обозначения

1. Кнопка фиксации
2. Двухпозиционный выключатель
3. Подвесная скоба
4. Соединительный кабель с сетевым штепселем
5. Защитный кожух
6. Шлифовальный диск

Описание машины

Удлиненная угловая шлифовальная машина LWS компании PROXXON – это идеальное устройство для изготовления моделей, инструментов и форм, но которое пригодно также, например, для ремонта транспортных средств. Применяется для удаления заусенцев, черновой обработки, тонкого шлифования, притупления кромок, удаления лакокрасочного покрытия и ржавчины, демонтажа мелких деталей и заточки инструментов. Для обработки стали, цветных металлов, стекла, древесины и керамики. Плоская редукторная головка из алюминия, отлитого под давлением.

Технические данные

Электродвигатель:

Напряжение 220-240 В, 50/60 Гц
Мощность 100 Вт

Устройство:

Частота вращения:	13000/мин
Диаметр диска:	50 мм
Длина:	250 мм
Вес:	ок. 700 г
Уровень издаваемого шума:	≤ 78 дБ(А)
Вибрация на ручке:	≤ 2,5 м/с ²

Только для эксплуатации в сухих помещениях.



Класс защиты: устройство класса II



Не допускается утилизировать устройство вместе с бытовыми отходами!



Обслуживание

Замена шлифовального диска

ВНИМАНИЕ!

Перед заменой шлифовального диска вынуть сетевой штепсель.

Диаметр шлифовального диска не должен превышать указанного значения.

ВНИМАНИЕ:

Применять только оснастку и запасные части, которые рекомендует компания PROXXON (учитывать макс. допустимую частоту вращения).

1. Нажать кнопку фиксации 1 (рис. 2). **Внимание:** Никогда не нажимать кнопку фиксации, если шлифовальный диск еще не остановился!
2. При помощи торцового шестигранного ключа 5 вращать крепежный винт 4 до тех пор, пока не будет обеспечена блокировка кнопки фиксации.
3. Вывернуть крепежный винт 4, снять центрирующую шайбу 3 и шлифовальный диск 2.
4. Установить новый шлифовальный диск. **Внимание:** Обеспечить правильную посадку шлифовального диска в центрирующем выступе центрирующей шайбы.
5. Нажать кнопку фиксации 1 и затянуть крепежный винт 4.

Отрегулировать положение защитного кожуха.

ВНИМАНИЕ!

Перед началом любых работ вынимать сетевой штепсель.

1. Ослабить крепежный винт 1 (рис. 3) и повернуть защитный кожух в нужном направлении.

2. После установки снова затянуть крепежный винт.

Работа с устройством

ВНИМАНИЕ!

Опасность получения травмы!

Не работать без пылезащитной маски и защитных очков. Не допускается обработка материалов, содержащих асбест.

1. Включить устройство с помощью выключателя 3 (рис. 1).

УКАЗАНИЕ!

Не прикладывать слишком высокое давление прижима.

Высокая производительность шлифования достигается благодаря правильной и равномерной частоте вращения.

При черновом шлифовании наилучшего результата можно достичь, если установить шлифовальный диск под углом от 30° до 40° относительно плоскости шлифования и равномерно перемещать диск вперед-назад по детали.

При разделении деталей не допускать перекаса шлифовального диска в плоскости разделения.

ВНИМАНИЕ!

*Не использовать разделительный диск для черновой обработки.
Опасность поломки!*

ВНИМАНИЕ!

В случае перегрева обязательно выключить машину и дать ей остыть.

Техническое обслуживание

ВНИМАНИЕ!

Перед проведением любых работ по техническому обслуживанию и очистке вынуть сетевой штепсель.

После работы

Тщательно очищать устройство мягкой тканью или кистью для удаления любой шлифовальной

пыли. Никогда не закрывать вентиляционную прорезь.

Утилизация:

Не выбрасывать устройство в бак для бытовых отходов! Устройство содержит ценные материалы, которые могут быть вторично переработаны. Если у Вас возникнут вопросы, касающиеся данного аспекта, просим обращаться в местные предприятия, специализирующиеся на утилизации отходов, или в другие коммунальные службы соответствующего профиля.

Декларация о соответствии требованиям ЕС

Наименование и адрес изготовителя:

PROXXON S.A.
6-10, Hä rebierg
L-6868 Wecker

Наименование изделия: LWS

Артикул №: 28547

Настоящим мы со всей ответственностью заявляем, что данное изделие соответствует требованиям следующих директив и нормативных документов:

Директива ЕС об электромагнитной совместимости, 2004/108/EG

DIN EN 55014-1 / 09.2003
DIN EN 55014-2 / 08.2002
DIN EN 61000-3-2 / 09.2005
DIN EN 61000-3-3 / 06.2006

Директива ЕС по машинному оборудованию 2006/42/EG

DIN EN 60745-1 / 06.2007

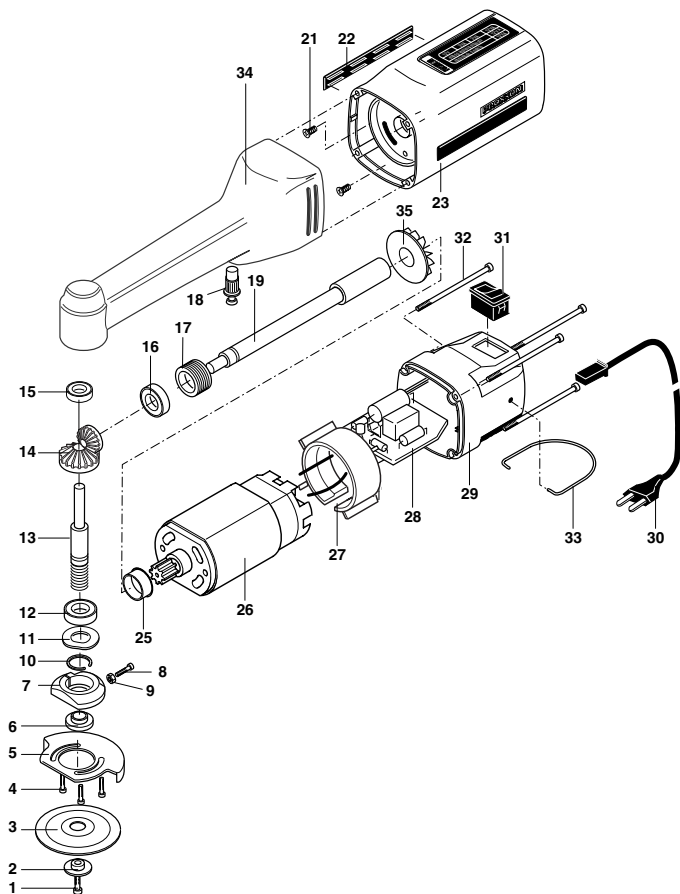
Дата: 13.07.2009

Дипл. инж. Йорг Вагнер

PROXXON S.A.

Должность: Отдел исследования и разработки





Ersatzteilliste

Ersatzteile bitte schriftlich beim PROXXON Zentralservice bestellen
(Adresse auf der Rückseite der Anleitung)

Langhals-Winkelschleifer LWS Artikel-No. 28547

ET-Nr.:	Benennung		
28547-01	Innensechskantschraube	/	Hex socket head screw
28547-02	Scheibe	/	Washer
28547-03	Schleifscheibe	/	Grinding disc
28547-04	Schraube	/	Screw
28547-05	Schutzblech	/	Protective Guard
28547-06	Adapter	/	Bushing
28547-07	Flansch	/	Flange
28547-08	Schraube	/	Screw
28547-09	Mutter	/	Nut
28547-10	Sicherungsring	/	Circlips
28547-11	Wellscheibe	/	Corrugated washer
28547-12	Kugellager	/	Bearing
28547-13	Welle, kurz	/	Shaft, short
28547-14	Zahnradpaar	/	Bevel gear
28547-15	Kugellager	/	Bearing
28547-16	Kugellager	/	Bearing
28547-17	Mutter	/	Nut
28547-18	Arretierung	/	Stop
28547-19	Welle lang	/	Shaft, long
28547-21	Motorschraube	/	Motor screw
28547-22	Schutzleiste	/	Protective strip
28547-23	Motorgehäuse inkl. Schutzleiste	/	Motor casing incl. Protective strip
28547-25	Zentrierring	/	Centering ring
28547-26	Motor incl. Ritzel	/	Motor incl. pignon
28547-27	Stützring	/	Support ring
28547-28	Gleichrichterplatine	/	Board
28547-29	Hintere Gehäusekappe	/	Cap
28547-30	Netzleitung inkl. Biegeschutztülle	/	Power supply cord incl. bending protection
28547-31	Schalter	/	Switch
28547-32	Gehäuseschraube	/	Casing screw
28547-33	Gerätebügel	/	Bow
28547-34	Getriebeknopf inkl. Arretierung	/	Head incl. stop button
28547-35	Lüfter	/	Fan
28547-97	Artikelverpackung (Koffer)	/	Plastic case
28547-99	Bedienungsanleitung inkl. Sicherheitsvorschriften	/	Manual incl. safety instructions

PROXXON

Ihr Gerät funktioniert nicht ordentlich? Dann bitte die Bedienungsanleitung noch einmal genau durchlesen.

Ist es tatsächlich defekt, senden Sie es bitte an:

PROXXON Zentralservice
D-54518 Niersbach

PROXXON Zentralservice
A-4224 Wartberg/Aist

Wir reagieren prompt und zuverlässig! Über diese Adresse können Sie auch alle erforderlichen Ersatzteile bestellen.

Wichtig: Eine kurze Fehlerbeschreibung hilft uns, noch schneller zu reagieren. Bei Rücksendungen innerhalb der Garantiezeit bitte Kaufbeleg beifügen.

Bitte senden Sie das Gerät in der Originalverpackung zurück. So vermeiden Sie Beschädigungen beim Transport.