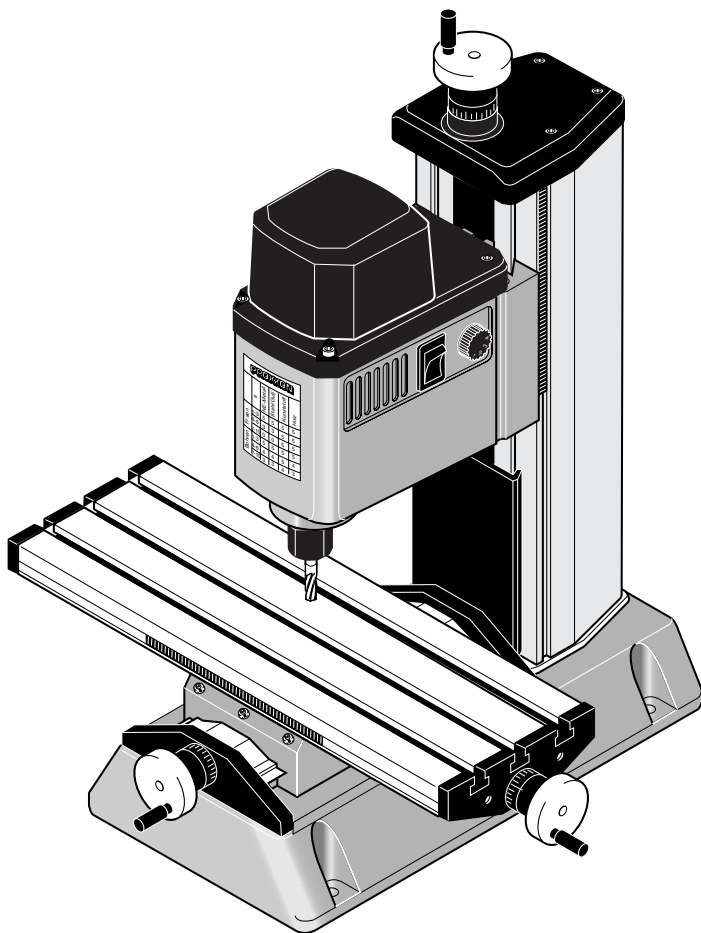


PROXXON

MF 70



Manual

D

GB

F

I

E

NL

DK

S

CZ

TR

PL

RUSS

Deutsch		4
Beim Lesen der Gebrauchsanleitung die Bildseite herausklappen.		
English		6
Fold out the picture pages when reading the user instructions.		
Français		8
Lorsque vous lisez le manuel d'utilisation, veuillez déplier les pages d'illustration.		
Italiano		10
Per leggere le istruzioni per l'uso aprire le pagine ripiegate contenenti le figure.		
Español		12
Al consultar el manual de instrucciones abrir la hoja plegable.		
Nederlands		14
Bij het lezen van de gebruiksaanwijzing pagina's met afbeeldingen uitklappen.		
Dansk		16
Når brugsanvisningen læses, skal billedsiderne klappes ud.		
Svenska		18
Vid läsning av bruksanvisningen, fall ut bildsidorna.		
Česky		20
Při čtení návodu k odsluže rozložit stránky s obrázky.		
Türkçe		22
Kullanma Talimatının okunması esnasında resim sayfalarını dışarı çıkartın.		
Polski		24
Przy czytaniu instrukcji obsługi otworzyć strony ze zdjęciami.		
Русский		26
При чтении руководства по эксплуатации просьба открывать страницы с рисунками.		

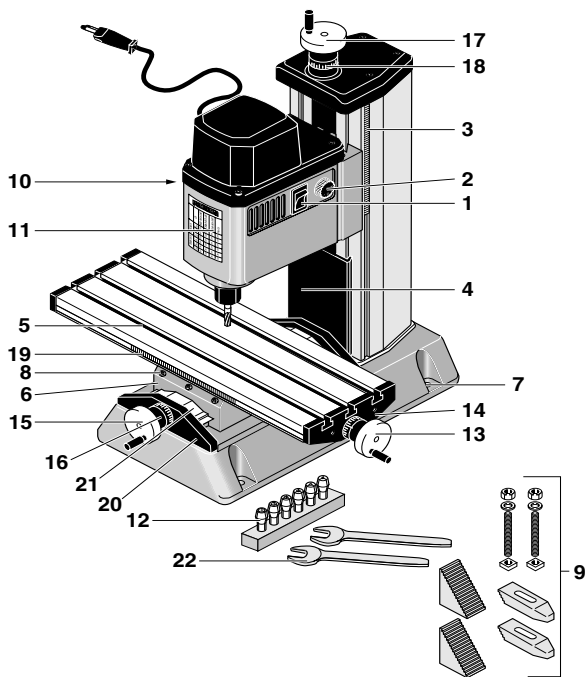


Fig. 1

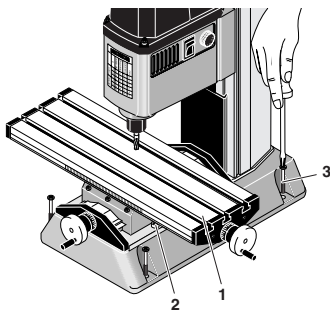


Fig. 2

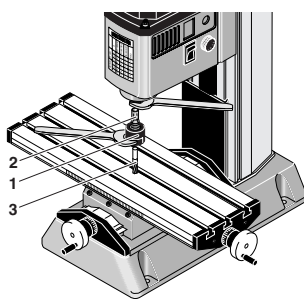


Fig. 3

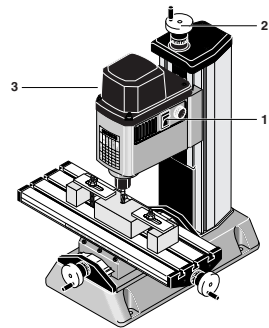


Fig. 4

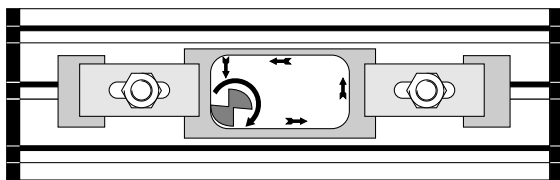


Fig. 5

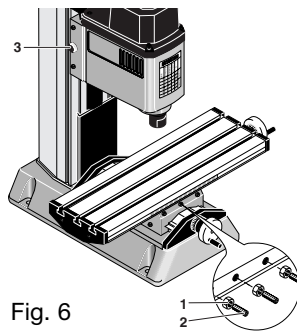


Fig. 6

D Originalbetriebsanleitung Microfräse MF 70

Sehr geehrter Kunde!

Beim Kauf der PROXXON MICRO-Fräse MF 70 haben Sie sich für ein präzises, hochwertiges Produkt entschieden. Die PROXXON MICRO-Fräse MF 70 ist ausgestattet mit dem bewährten MICRO-Koordinatentisch KT 70. Damit haben Sie die Möglichkeit, präzise kleinere Fräsarbeiten in Metallen, Kunststoffen oder Holz durchzuführen. Um die Fräse und das mitgelieferte Zubehör sicher und fachgerecht bedienen zu können, lesen Sie bitte vor der Benutzung die beigefügten Sicherheits- und Bedienhinweise sorgfältig durch.

Gesamtansicht (Fig 1):

1. Ein-/ Ausschalter
2. Drehzahlregelung
3. Skala für Z-Richtung
4. Spindelabdeckung
5. Arbeitstisch KT 70 (210 mm x 70 mm)
6. Support
7. Loch für Fußbefestigung
8. Justierschrauben
9. Spannpratzen
10. Klemmschraube
11. Tabelle für Spindelgeschwindigkeiten
12. Spannzangen
13. Handrad für X-Richtung
14. Skalenring für X-Richtung
15. Handrad für Y-Richtung
16. Skalenring für Y-Richtung
17. Handrad für Z-Richtung
18. Skalenring für Z-Richtung
19. Bewegliche Skala für X-Richtung
20. Bodenplatte
21. Spanschutz
22. Schlüssel

Beschreibung der Maschine

Die PROXXON MICRO-Fräse MF 70 ist das ideale Gerät für alle feinen und präzisen Fräsarbeiten in Metallen (Guss, Stahl, Messing, Aluminium), Kunststoffen oder Holz. Zusammen mit der hohen Spindelgeschwindigkeit von 5.000 bis 20.000/min., die den Einsatz kleinster Fräserdurchmesser erlaubt, sowie dem hochpräzisen MICRO-Koordinatentisch KT 70 haben Sie somit alle Voraussetzungen zum genauen und sauberen Arbeiten.

Zur Grundausrüstung gehören:

- Frässpindel mit Z-Säule und stabilem Fuß
- Spannangenblock mit Spannangen (Ø 1,0; 1,5; 2,0, 2,4; 3,0 und 3,2 mm)
- MICRO-Koordinatenkreuztisch KT 70 kpl.
- Spannpratzensatz mit Befestigungsmaterial
- Befestigungsschrauben für Micro-Koordinatentisch
- Bedienwerkzeug
- Bedienungsanleitung und Sicherheitsvorschriften

Technische Daten:

Spannung:	230 Volt, 50/60 Hz
Leistung:	100 Watt
Spindeldrehzahl	6.000 – 20.000/min
Verstellweg vertikal	83 mm
Verstellweg quer	134 mm
Verstellweg längs	46 mm
Tischgröße	200 x 70 mm
Skalenringe	1 Umdrehung = 1 mm 1 Teilstrich = 0,05 mm
Maße der T-Nuten	12 x 6 x 5 mm
Abstand der T-Nuten	25 mm
Aufstellfläche	130 x 225 mm
Gesamthöhe	340 mm
Gewicht	ca. 7 kg
Geräuschentwicklung	70 dB(A)
Vibrationen	2.5 m/s ²

Nur in trockenen Räumen

Bitte dieses Elektrogerät nicht über den Hausmüll entsorgen!



Montage der Fräse

- Den Kreuztisch 1 (Fig. 2) mit den 4 beigefügten Innensechskantschrauben M4 am Fuß 2 befestigen.
- Die Fräse muss nun mit 4 Schrauben 3 auf einer stabilen Unterlage sicher befestigt werden.

Bedienung

Montage der Spannangen

Achtung!

Vor dem Werkzeugwechsel Netzstecker ziehen. Das Festziehen der Überwurfmutter ohne eingelegten passenden Schaft beschädigt die Spannange.

1. Spindel mit Schlüssel blockieren und Überwurfmutter 1 (Fig.3) lösen.
2. Gewünschte Spannange 2 mit passendem Einsatzwerkzeug 3 einführen.
3. Frässpindel blockieren und Überwurfmutter wieder festziehen.

Hinweis:

Alle Einsatzwerkzeuge so kurz wie möglich spannen. Lang herausstehende Schäfte vibrieren und verursachen ein schlechtes Fräsergebnis.

Einstellen der Spindeldrehzahl

Die Spindeldrehzahl lässt sich stufenlos mit Hilfe der elektronischen Regelung einstellen.

Allgemein gilt:

Große Fräserdurchmesser = kleine Geschwindigkeit

Kleine Fräserdurchmesser = große Geschwindigkeit

Eine Hilfestellung für die Wahl der richtigen Spindelgeschwindigkeit gibt die Tabelle auf der Frontseite der Fräse.

Fräsen

Achtung!

Tragen Sie beim Fräsen immer eine Schutzbrille. Beachten Sie unbedingt die beigefügten Sicherheitsvorschriften!

1. Werkstück mit mitgelieferten Spannpratzen oder einem Schraubstock sicher befestigen.
2. Fräse am Schalter 1 (Fig. 4) einschalten.
3. Gewünschte Frästiefe am Handrad 2 einstellen.
1 Umdrehung = 1 mm Vorschub
4. Klemmschraube 3 festziehen.
5. Mit angepasstem Vorschub und angepasster Frästiefe arbeiten. Der Vorschub muss immer gegen die Schneidrichtung des Fräasers erfolgen (Fig. 5).
6. Vor dem erneuten Einstellen der Frästiefe Klemmschraube 3 (Fig. 4) wieder lösen.

Hinweis:

Die MICRO-Fräse MF 70 wurde konstruiert für präzise, feine Arbeiten. Daher Frästiefe und Vorschubgeschwindigkeit anpassen. Ansonsten muss mit einem unsauberen Arbeitsergebnis gerechnet werden. Ausserdem kann bei dauernder Überlastung der eingebaute Elektromotor thermisch Schaden nehmen.

Einstellen der Skala des Kreuztisches:

Die Skalenringe an den Handrädern sind beweglich und lassen sich daher ohne Verfahren des Tisches auf Null stellen. Neben den Skalenringen verfügt der Micro-Kreuztisch über eine verschiebbare Skala für die Verstellung in X-Richtung 19 (Fig.1).

Einstellen des Führungsspieles

Achtung!

Vor allen Einstellarbeiten Netzstecker ziehen!

Alle 3 Achsen der Fräse sind mit einer nachjustierbaren Schwalbenschwanzführung ausgestattet. Sollte im Laufe der Zeit eine Führung zuviel oder zuwenig Spiel aufweisen, so können Sie mittels der Justierschrauben (Fig. 6) das Spiel nachjustieren. Zum Einstellen des Spieles der X-Richtung zunächst die Mutter 1 (Fig. 6) lösen. Dann das Spiel mit Hilfe der Gewindestifte 2 einstellen. Zum Kontern die Mutter 1 wieder festziehen. Das Einstellen des Spieles der anderen beiden Achsen verläuft analog.

Hinweis:

Die Gewindestifte nicht zu fest anziehen, da ansonsten die Führung beschädigt werden kann. Alle Gewindestifte gleichmäßig anziehen.

Wartung

Achtung!

Vor allen Wartungs- und Reinigungsarbeiten Netzstecker ziehen.

Nach der Benutzung Gerät mit einem Pinsel oder einem weichen Lappen von allen Spänen und Staub gründlich reinigen.

Keine aggressiven Reinigungsmittel verwenden!

Zur Schmierung der Führungen säurefreies Maschinenöl verwenden.

Auf freie Öffnung aller Lüftungsschlitze achten.

Gerät nach Gebrauch nicht mit Druckluft reinigen, da Staub und Schmutz in die Führungen geraten können!

Entsorgung:

Bitte entsorgen Sie das Gerät nicht über den Hausmüll! Das Gerät enthält Wertstoffe, die recycelt werden können. Bei Fragen dazu wenden Sie sich bitte an Ihre lokalen Entsorgungsunternehmen oder andere entsprechenden kommunalen Einrichtungen.

EG-Konformitätserklärung

Name und Anschrift des Herstellers: PROXXON S.A.
6-10, Härebiery
L-6868 Wecker

Modell: Microfräse
Typenbezeichnung: MF 70
Art.-Nr.: 27110

Wir erklären in alleiniger Verantwortung, dass dieses Produkt die Bestimmungen folgender EG-Richtlinien erfüllt:

- **EG-Maschinenrichtlinie 2006/42/EG**
• DIN EN 61029-1 / 12.2003
- **EG-EMV-Richtlinie 2004/108/EG**
• DIN EN 55014-1 / 06.2007
• DIN EN 55014-2 / 08.2002
• DIN EN 61000-3-2 / 10.2006
• DIN EN 61000-3-3 / 06.2006

Datum: 02.09.2009

Unterschrift:



Funktion des Unterzeichners: Entwicklung/Konstruktion

Name: Jörg Wagner



Translation of the Original Operating Instructions

Micro Milling Machine MF 70

Dear Customer,

By purchasing your PROXXON Micro Milling Machine MF 70, you have chosen a good-quality, high-grade machine. The PROXXON MF 70 MICRO Milling Machine is equipped with the proven KT 70 microcoordinate table. This enables you to perform small, precise milling operations on metal, plastics or wood. In order to operate the milling machine and the accompanying accessories safely and correctly, please read the enclosed safety information and operating instructions prior to operation.

General view (Fig. 1):

1. On / Off switch
2. Speed control
3. Scale for Z direction
4. Spindle cover
5. KT 70 work table (210 mm x 70 mm)
6. Support
7. Hole for securing base
8. Adjusting screws
9. Clamps
10. Clamp screw
11. Table for spindle speeds
12. Collet chucks
13. Handwheel for X direction
14. Scale ring for X direction
15. Handwheel for Y direction
16. Scale ring for Y direction
17. Handwheel for Z direction
18. Scale ring for Z direction
19. Moving scale for X direction
20. Base plate
21. Cutting guard
22. Spanners

Description of the machine

The PROXXON MF 70 MICRO Milling Machine is the ideal machine for all fine and precision milling work for metals (cast iron, steel, brass, aluminium), plastics or wood. With the high spindle speed of 5,000 to 20,000 rpm (enabling the use of the smallest milling cutter diameters) in conjunction with the high-precision KT 70 microcoordinate table, all pre-conditions for precise and clean operation are fulfilled.

The basic equipment includes:

- Milling spindle with Z-pillar and stable base
- Collet chuck block with collet chucks
- (Ø 1.0; 1.5; 2.0, 2.4; 3.0 and 3.2 mm)
- KT 70 microcoordinate table, complete
- Clamp set with fastening materials
- Fastening screws for KT 70 micro coordinate table
- Auxiliary tools
- Operating instructions and safety regulations

Technical data

Voltage:	230 volts, 50/60 Hz
Power rating:	100 watt
Spindle speed	6,000 – 20,000 rpm
Vertical adjustment travel	83 mm
Lateral adjustment travel	134 mm
Longitudinal adjustment travel	46 mm
Table size	200 x 70mm
Scale rings	1 turn = 1 mm
	1 graduation line = 0.05 mm
Dimensions of T-grooves	12 x 6 x 5 mm
Spacing of T-grooves	25 mm
Size of base	130 x 225 mm
Overall height	340 mm
Weight	approx. 7 kg
Noise emission	70 dB(A)
Vibration	2.5 m/s ²

Only in dry rooms



Please do not dispose of this electrical machine in the household refuse!



Assembly of the milling machine

- Attach the compound-type table 1 (Fig. 2) to the base 2 with the 4 x M4 Allen screws supplied.
- The milling machine must now be fastened to a stable work surface with 4 screws 3.

Operation

Installation of the collet chucks

Important

Disconnect the mains plug before changing tools. Tightening the union nut without a suitable shank inserted, damages the collet chuck.

1. Block the spindle with a spanner and release union nut 1 (Fig. 3).
2. Insert the required collet chuck 2 using suitable inserting tool 3.
3. Block milling spindle and re-tighten union nut.

Note:

All inserting tools must be tightened with as little protrusion as possible. Excessively protruding shanks vibrate and cause poor milling results.

Setting the spindle speed

The spindle speed can be adjusted continuously by means of the electronic control.

In general:
Large milling tool diameter = low speed
Small milling tool diameter = high speed

The correct spindle speeds are indicated on the table on the front of the milling machine.

Milling

Important

Always wear protective goggles when milling. Always observe the enclosed safety regulations.

1. Fasten the work piece with the clamps supplied or in a vice.
2. Switch on milling machine at switch 1 (Fig. 4).
3. Adjust the required milling depth using handwheel 2.
1 turn = 1 mm feed
4. Tighten clamp screw 3.
5. Work with a suitable feed and with a suitable milling depth. The feed must always be against the cutting direction of the milling tool (Fig. 5).
6. Release clamp screw 3 before readjusting the cutting depth (Fig. 4).

Note:

The MF 70 MICRO Milling Machine is designed for precise, fine machining. Therefore, adopt suitable milling depth and feed rate. Otherwise, poor quality milling results are to be expected. Furthermore, thermal damage may be caused to the electric motor due to continuous overloading.

Adjustment of scale on compound-type table:

The scale rings on the handwheels are moveable and can thus be set to zero without traversing the table. In addition to the scale rings, the KT 70 micro-compound-type table is equipped with a moveable scale for adjustment in the X direction 19 (Fig. 1).

Adjustment of guide play

Important

Disconnect the mains plug before making any adjustments.

All 3 axes of the milling machine are equipped with an adjustable dovetail guide. If, after a time, a guide is found to have too much or too little play, the play can be reset via the adjusting screws (Fig. 6). In order to adjust the play in the X direction, first release the nut 1 (Fig. 6). Then set the play using the set screws 2. Lock by re-tightening the nut 1. Adjustment of play for the other two axes is performed analogously.

Note:

Do not over-tighten the set screws as, otherwise, the guide may be damaged. Evenly tighten all the set screws.

Maintenance

Important

Disconnect the mains plug before all maintenance and cleaning operations.

After using the device, thoroughly clean it of all cuttings and dust using a brush or a soft cloth.
Do not use aggressive cleaning agents.
Use only acid-free machine oil for lubrication of the guides. Ensure that all ventilation slits are free from obstruction.
Do not clean the device using compressed air after use, as the guides may become contaminated with dust and dirt.

Disposal

Please do not dispose of the device in domestic waste! The device contains valuable substances that can be recycled. If you have any questions about this, please contact your local waste management enterprise or other corresponding municipal facilities.

EC Declaration of Conformity

Name and address of producer: PROXXON S.A.
6-10, Hårebjerg
L-6868 Wecker

Model: Micro Milling Machine
Type designation: MF 70
Art.-No.: 27110

We assume sole liability for ensuring that this product conforms with the following EC guidelines:

- **EC Machine Guideline 2006/42/EEC**
• DIN EN 61029-1 / 12.2003
- **EC-EMC Guideline 2004/108/EEC**
• DIN EN 55014-1 / 06.2007
• DIN EN 55014-2 / 08.2002
• DIN EN 61000-3-2 / 10.2006
• DIN EN 61000-3-3 / 06.2006

Date: 02.09.2009

Signature:



Function: Development/Construction

Name: Jörg Wagner



Traduction de la notice d'utilisation originale Micro-fraiseuse MF 70

Cher client,

Félicitations, vous venez d'acquérir la MICRO-fraiseuse PROXXON MF 70, un appareil de précision de grande qualité. La MICRO-fraiseuse MF 70 est équipée du tableur MICRO KT 70 bien connu. Cela vous permet de réaliser des petits travaux de précision dans les métaux, les plastiques ou le bois. Pour pouvoir utiliser cette fraiseuse et les accessoires fournis, correctement et en toute sécurité, veuillez lire attentivement les consignes de sécurité et d'utilisation ci-jointes avant de la mettre en marche.

Vue d'ensemble (fig. 1) :

1. Bouton marche/arrêt
2. Réglage de la vitesse
3. Echelle axe des Z
4. Recouvrement de broche
5. Établi KT 70 (210 mm x 70 mm)
6. Banc
7. Alésage pour la fixation de pied
8. Vis de réglage
9. Griffes de serrage
10. Vis de serrage
11. Tableau indiquant les vitesses de la broche
12. Pinces de serrage
13. Molette de l'axe des X
14. Anneau gradué de l'axe des X
15. Molette de l'axe des Y
16. Anneau gradué de l'axe des Y
17. Molette de l'axe des Z
18. Anneau gradué de l'axe des Z
19. Échelle mobile de l'axe des X
20. Plaque de support au socle
21. Mâchoire de protection
22. Clé

Descriptif de l'appareil

La MICRO-fraiseuse PROXXON MF 70 est l'outil idéal pour effectuer toutes les opérations de fraisage de précision dans les métaux (fonte, acier, laiton, aluminium), les matières plastiques ou le bois. Avec la vitesse élevée de la broche, comprise entre 5000 et 20 000 tr/min, qui permet d'utiliser un diamètre de fraisage très petit, ainsi qu'avec le tableur de haute précision KT 70, vous disposez de toutes les conditions nécessaires à un bon travail de précision.

Font partie de l'équipement de base :

- Broche porte-fraise avec montant Z et pied robuste
- Bloc de pinces de serrage avec pinces de serrage (Ø 1,0 ; 1,5 ; 2,0, 2,4 ; 3,0 et 3,2 mm)
- Tableur MICRO TK 70 complet
- Jeu de griffes de serrage avec matériel de fixation
- Vis de fixation pour tableur MICRO
- Outil de commande
- Instructions d'utilisation et consignes de sécurité

Caractéristiques techniques

Tension :	230 volts, 50/60Hz
Puissance :	100 watts
Vitesses de rotation de la broche	6000 à 20 000 tr/min
Course de réglage verticale	83 mm
Course de réglage transversale	134 mm
Course de réglage longitudinale	46 mm
Dimensions de la table	200 x 70 mm
Anneau gradué	1 tour = 1 mm 1 trait = 0,05 mm
Cotes des rainures en T	12 x 6 x 5 mm
Espace des rainures en T	25 mm
Surface nécessaire à l'installation	130 x 225 mm
Hauteur totale	340 mm
Poids	env. 7 kg
Niveau sonore	70 dB(A)
Vibrations	2,5 m/s ²

Uniquement dans des locaux secs



Ne pas éliminer cet appareil avec les déchets domestiques !



Montage de la fraiseuse

- Fixer la table composée 1 (fig. 2) au pied 2 à l'aide des 4 vis à six pans creux jointes.
- La fraiseuse doit alors être fixée à l'aide de 4 vis 3 sur une surface stable.

Manipulation

Montage des pinces de serrage

Attention !

Débranchez l'appareil avant de changer l'outil. Le fait de serrer le contre-écrou sans que la broche adéquate soit montée endommage la pince de serrage.

1. Bloquer la broche avec la clé et desserrer le contre-écrou 1 (fig. 3).
2. Introduire la pince de serrage souhaitée 2 avec l'outil adéquat 3.
3. Bloquer la broche porte-fraise et resserrer à fond le contre-écrou.

Remarque :

Serrer tous les outils au plus près possible. Des queues dépassant de beaucoup vibrent et donnent un mauvais travail.

Réglage de la vitesse de la broche

Il est possible de régler la vitesse de rotation de la broche en continu à l'aide de la régulation électronique.

Garder à l'esprit cette règle générale :

Grand diamètre de fraise = petite vitesse

Petit diamètre de fraise = grande vitesse

Le tableau disposé sur l'avant de la fraiseuse peut vous aider à sélectionner la bonne vitesse de broche.

Fraisage

Attention !

Toujours porter des lunettes de protection lors du fraisage. Respecter impérativement les consignes de sécurité jointes !

1. Toujours fixer la pièce à travailler avec les griffes de serrage jointes ou dans un étai.
2. Mettre la fraise sous tension au moyen de l'interrupteur 1 (fig.4).
3. Régler la profondeur de fraisage à l'aide de la molette 2. 1 tour = avance de 1 mm.
4. Serrer à fond la vis de serrage 3.
5. Travailler avec une profondeur de fraisage et un mouvement d'avance adéquats. Le mouvement d'avance de la fraise doit toujours être en sens contraire à la direction de coupe de la fraise (fig. 5).
6. Avant de régler à nouveau la profondeur de fraisage, redesserrer la vis de serrage 3 (fig. 4).

Remarque :

La MICRO-fraiseuse MF 70 a été conçue pour un travail de précision. La profondeur de fraisage et la vitesse de mouvement d'avance doivent donc être adaptées l'une à l'autre. Sinon, le travail effectué ne sera pas parfait. Par ailleurs, une surcharge exercée en permanence peut endommager le moteur électrique par surchauffe.

Réglage de la règle de l'établi :

Les anneaux gradués des molettes sont mobiles ; il est donc possible de les remettre à zéro facilement. En plus des anneaux gradués, le tableur Micro dispose d'une règle montée sur glissière, permettant d'ajuster le réglage de l'axe des X 19 (fig.1).

Réglage du jeu du guide

Attention !

Débrancher la fiche d'alimentation sur secteur avant effectuer tout travail de réglage.

Tous les 3 axes de la fraise sont équipés d'un guidage de queue d'aronde réglable. Si, en cours d'opération, le jeu du guide devait se dérégler, vous avez la possibilité de procéder à un nouveau réglage au moyen de la vis de réglage (fig. 6). Pour le réglage du jeu du sens de direction X, veuillez, dans un premier temps, desserrer l'écrou 1 (fig. 6). Puis, régler le jeu à l'aide des goupilles filettées 2. Bloquer l'ensemble en resserrant l'écrou 1 à fond. Procéder de la même manière pour le réglage du jeu des deux autres axes.

Remarque :

Ne pas trop serrer les goupilles filettées, vous risquez sinon d'endommager le guide. Serrer uniformément toutes les goupilles filettées.

Maintenance

Attention !

Retirer le cordon d'alimentation avant de procéder à tous travaux de maintenance et de nettoyage.

Après avoir utilisé l'appareil, éliminer soigneusement tous les copeaux et la poussière à l'aide d'un pinceau ou d'un chiffon doux.

Ne pas utiliser de détergeants agressifs !

Pour le graissage des guides, utiliser de l'huile machine sans acide.

Veillez à ce qu'aucune ouverture d'aération ne soit obstruée.

Nettoyer l'appareil à l'air comprimé après son utilisation afin d'éviter toute intrusion de poussière et de saleté dans les guides !

Élimination

N'éliminez pas l'appareil en même temps que les ordures ménagères ! L'appareil comporte des matériaux recyclables. Si vous avez des questions à ce sujet, adressez-vous aux entreprises locales d'élimination des déchets ou à d'autres institutions communales correspondantes.

EC Declaration of Conformity

Nom et adresse du fabricant : PROXXON S.A.
6 à 10, Hårebjerg
6868 Wecker

Modèle: Micro-fraiseuse
Type : MF 70
Art.-No. : 27110

Nous déclarons, sous notre entière responsabilité, que ce produit est conforme aux directives CE suivantes :

- **Directive CE sur les machines 2006/42/CEE**
• DIN EN 61029-1 / 12.2003
- **Directive CE sur la compatibilité électromagnétique 2004/108/CEE**
• DIN EN 55014-1 / 06.2007
• DIN EN 55014-2 / 08.2002
• DIN EN 61000-3-2 / 10.2006
• DIN EN 61000-3-3 / 06.2006

Date : 02.09.2009

Signature :



Fonction du signataire: Développement/Construction
Nom : Jörg Wagner



Traduzione delle istruzioni per l'uso originali Microfresatrice MF 70

Gentile cliente!

Con l'acquisto della fresatrice PROXXON MICRO MF 70 avete scelto un prodotto preciso, di alta qualità. La fresatrice PROXXON MICRO MF 70 è equipaggiata con un ottimo tavolo MICRO a coordinate KT 70. In tal modo è possibile eseguire piccoli lavori di fresatura in metallo, in materiali sintetici, oppure in legno, di estrema precisione. Per un uso corretto e sicuro della fresatrice e degli accessori con essa forniti, prima dell'utilizzo, leggere con cura le norme di sicurezza e le istruzioni per l'uso accluse.

Panoramica complessiva (fig. 1):

1. Interruttore di accensione/spengimento
2. Dispositivo di regolazione del numero di giri
3. Scala per direzione Z
4. Copertura dell'albero
5. Piano portapezzo KT 70 (210 mm x 70 mm)
6. Carrello
7. Foro per il fissaggio del piede
8. Viti di registro
9. Staffe di serraggio
10. Vite di arresto
11. Tabella per le velocità dell'albero
12. Pinze di serraggio
13. Volantino per direzione X
14. Anello graduato per direzione X
15. Volantino per direzione Y
16. Anello graduato per direzione Y
17. Volantino per direzione Z
18. Anello graduato per direzione Z
19. Scala mobile per direzione X
20. Piastra di base
21. Proteggi-trucoli
22. Chiave

Descrizione della macchina

La fresatrice PROXXON MICRO MF 70 è la macchina ideale per tutti i lavori di fresatura di estrema precisione sui metalli (ghisa, acciaio, ottone, alluminio), sulla plastica oppure sul legno.

Oltre all'estrema velocità dell'albero compresa tra 5.000 e 20.000 giri/min, che consente l'impiego del diametro più piccolo della fresa, e oltre al tavolo MICRO a coordinate KT 70, avrete tutti i presupposti per poter eseguire lavori precisi e puliti.

L'attrezzatura di base comprende:

- Albero portafresa con montante Z e piede stabile
- Blocco pinze di serraggio con pinze di serraggio (Ø 1,0; 1,5; 2,0, 2,4; 3,0 e 3,2 mm)
- Tavolo a croce MICRO con coordinate KT 70 completo
- Kit staffe di serraggio con materiale di fissaggio
- Viti di fissaggio per il tavolo MICRO a coordinate KT 70
- Utensili
- Istruzioni per l'uso e norme di sicurezza

Dati tecnici:

Tensione:	230 Volt, 50/60Hz
Potenza:	100 Watt
Numero di giri dell'albero	6.000 -20.000 giri/min
Corsa di regolazione verticale	83 mm
Corsa di regolazione trasversale	134 mm
Corsa di regolazione longitudinale	46 mm
Dimensioni del tavolo	200 x 70 mm
Anelli graduati	1 giro = 1 mm
	1 graduazione = 0,05 mm
Dimensioni delle scanalature a T	12 x 6 x 5 mm
Distanza delle scanalature a T	25 mm
Superficie di appoggio	130 x 225 mm
Altezza complessiva	340 mm
Peso	circa 7 kg
Sviluppo dei rumori	70 dB(A)
Vibrazioni	2.5 m/s ²

Conservare solo in ambienti asciutti



Non smaltire questo apparecchio insieme ai rifiuti domestici!



Montaggio della fresatrice

- Fissare il tavolo a croce 1 (Fig. 2) sul piede 2 con le 4 viti ad esagono cavo M4 fornite.
- La fresatrice deve essere ora fissata in modo ben fermo con 4 viti 3 su uno spessore stabile.

Uso

Montaggio delle pinze di serraggio

Attenzione!

Prima della sostituzione dell'utensile staccare la spina per la presa di corrente. Il serraggio dei dadi a risvolto senza il gambo inserito adatto, danneggia la pinza di serraggio.

1. Bloccare l'albero con la chiave ed allentare il dado a risvolto 1 (Fig. 3).
2. Introdurre la pinza di serraggio desiderata 2 con l'utensile d'impiego 3 adatto.
3. Bloccare l'albero della fresatrice e serrare di nuovo il dado a risvolto.

Nota:

Tenere serrati tutti gli utensili d'impiego il più brevemente possibile. I gambi lunghi e sporgenti vibrano causando uno scarso risultato di fresatura.

Regolazione del numero di giri dell'albero

Il numero di giri dell'albero si può impostare in modo continuo con l'aiuto della regolazione elettronica.

In generale vale la regola:

Diametro grande della fresa = velocità ridotta

Diametro piccolo della fresa = velocità elevata

La tabella collocata sulla parte anteriore della fresatrice rappresenta un aiuto per la scelta della velocità corretta dell'albero.

Fresatura

Attenzione!

Durante i lavori di fresatura portare sempre gli occhiali protettivi. Osservare con scrupolo le norme di sicurezza accluse!

1. Serrare il pezzo da lavorare in modo sicuro con l'aiuto delle staffe di serraggio fornite, o con una morsa.
2. Accendere la fresatrice premendo l'interruttore 1 (Fig. 4).
3. Regolare la profondità di fresatura desiderata sul volantino 2.
1 giro = 1 mm di avanzamento
4. Serrare la vite di arresto 3.
5. Lavorare con l'avanzamento e la profondità di fresatura adeguati. L'avanzamento deve avvenire sempre in senso opposto alla direzione di taglio della fresa (Fig. 5).
6. Prima della nuova impostazione della profondità di fresatura, allentare nuovamente la vite di arresto 3 (Fig. 4).

Nota:

La fresatrice MICRO MF 70 è stata realizzata per lavori di estrema precisione. Per questo motivo, adattare la profondità di fresatura e la velocità di avanzamento. In caso contrario si potrebbe ottenere un risultato di lavoro non ottimale. Inoltre, in caso di sovraccarico continuo, il motorino elettrico incorporato potrebbe subire danni termici.

Regolazione della scala del tavolo a croce:

Gli anelli graduati sui volantini sono mobili e si possono perciò azzerare senza traslare il tavolo. Oltre agli anelli graduati, il tavolo a croce Micro dispone di una scala spostabile per la regolazione in direzione X 19 (Fig. 1).

Regolazione del gioco di guida

Attenzione!

Prima di qualsiasi lavoro di regolazione, staccare la spina di alimentazione!

Tutte e 3 le assi della fresatrice sono equipaggiate con una guida a forma di coda di rondine, regolabile in un secondo tempo. Se nel corso del tempo una guida dovesse mostrare un gioco eccessivo o troppo ridotto, è possibile regolare il gioco tramite le viti di registro (Fig. 6). Per regolare il gioco in direzione X allentare dapprima il dado 1 (Fig. 6). Successivamente, regolare il gioco con l'aiuto delle viti senza testa 2. Per fissare, serrare nuovamente il dado 1. La regolazione del gioco delle altre due assi avviene in modo analogo.

Nota:

Non serrare troppo le viti senza testa, altrimenti la guida potrebbe venire danneggiata. Serrare di nuovo tutte le viti senza testa in modo uniforme.

Manutenzione

Attenzione!

Prima di eseguire qualsiasi lavoro di manutenzione o di pulizia, sfilare la spina di alimentazione!

Dopo averla usata, pulire bene la macchina con un pennello oppure uno straccio morbido dai trucioli e dalla polvere. Non adoperare detersivi aggressivi!

Per la lubrificazione delle guide usare olio per macchine, senza acidi.

Controllare che le aperture di tutte le feritoie di ventilazione siano libere.

Dopo averla usata, non pulire la macchina con aria compressa, perché così potrebbero depositarsi polvere e particelle di sporcizia nelle guide!

Smaltimento

Non smaltire l'apparecchio con i rifiuti domestici. L'apparecchio contiene dei materiali che possono essere riciclati. In caso di domande in proposito rivolgersi all'azienda locale per lo smaltimento oppure ai corrispondenti enti comunali.

Dichiarazione di conformità CE

Nome e indirizzo del produttore: PROXXON S.A.
6-10, Hårebiärg
L-6868 Wecker

Modello: Microfresatrice
Tipo: MF 70
Art.-No.: 27110

Dichiariamo, sotto la nostra responsabilità, che questo prodotto è conforme alle disposizioni delle seguenti direttive CE:

- Direttiva CE relativa ai macchinari 2006/42/CEE
- DIN EN 61029-1 / 12.2003
- Direttiva CE CEM (compatibilità elettromagnetica) 2004/108/CEE
- DIN EN 55014-1 / 06.2007
- DIN EN 55014-2 / 08.2002
- DIN EN 61000-3-2 / 10.2006
- DIN EN 61000-3-3 / 06.2006

Data: 02.09.2009

Signature:



Funzione del Sottoscritto: Sviluppo/costruzione

Nome: Jörg Wagner

E Traducción de las instrucciones de servicio originales

Microfresadora MF 70

¡Estimado cliente!

Al comprar la microfresadora PROXXON MF 70 se ha decidido Ud. por un producto preciso y de gran calidad. La microfresadora PROXXON MF 70 va equipada con la eficaz mesa móvil en coordenadas MICRO KT 70. Con ella tiene la posibilidad de realizar trabajos de fresado más pequeños y precisos en metales, plásticos o madera. Para poder manejar la fresadora y los accesorios suministrados con seguridad y de forma apropiada, antes de utilizarla le rogamos que lea atentamente las normas de seguridad y manejo que se adjuntan.

Vista de conjunto (fig 1):

1. Conector/Desconector
2. Regulación del régimen de revoluciones
3. Escala para la dirección Z
4. Recubrimiento del husillo
5. Mesa de trabajo KT 70 (210 mm x 70 mm)
6. Soporte
7. Agujero para la fijación del pie
8. Tornillos de ajuste
9. Garras
10. Tornillo de apriete
11. Tabla de velocidades del husillo
12. Pinzas de sujeción
13. Volante manual para la dirección X
14. Anillo índice para la dirección X
15. Volante manual para la dirección Z
16. Anillo índice para la dirección Y
17. Volante manual para la dirección Z
18. Anillo índice para la dirección X
19. Escala móvil para la dirección X
20. Placa del piso
21. Protección contra virutas
22. Llave

Descripción de la máquina

La microfresadora PROXXON MF 70 es el aparato ideal para todos los trabajos de fresado finos y precisos en metales (fundición, acero, latón, aluminio), plásticos o madera. Junto con la alta velocidad de husillo de 5.000 a 20.000 r.p.m., que permite utilizar diámetros de fresa muy pequeños, así como la mesa móvil de coordenadas de alta precisión MICRO KT 70, dispondrá Ud. de todos los requisitos para realizar trabajos precisos y limpios.

En el equipo básico figuran:

- Husillo de la fresadora con columna Z y pie resistente
- Bloque de pinzas de sujeción con pinzas (Ø 1,0; 1,5; 2,0, 2,4; 3,0 y 3,2 mm)
- Mesa en cruz de coordenadas MICRO KT 70 kpl.
- Juego de garras con material de fijación
- Tornillos de fijación para mesa de coordenadas
- Herramienta de mando
- Manual de instrucciones y normas de seguridad

Datos técnicos:

Tensión:	230 voltios, 50/60 Hz
Potencia:	100 vatios
Número de revol. husillo	6.000 – 20.000 r.p.m.
Recorrido de ajuste vertical	83 mm
Recorrido de ajuste transversal	134 mm
Recorrido de ajuste longitudinal	46 mm
Tamaño de la mesa	200 x 70 mm
Anillos índice	1 vuelta = 1 mm 1 graduación = 0,05 mm
Medidas de las ranuras en T	12 x 6 x 5 mm
Separación de las ranuras en T	25 mm
Superficie de montaje	130 x 225 mm
Altura total	340 mm
Peso	aprox. 7 kg
Desarrollo de ruidos	70 dB(A)
Vibraciones	2.5 m/s ²

Sólo para recintos secos



¡Por favor, no eliminar este aparato electrónico a través de los residuos domésticos!



Montaje de la fresa

- Fijar la mesa en cruz 1 (fig. 2) al pie 2 con los 4 tornillos de hexágono interior M4 que se adjuntan.
- La fresa deberá fijarse bien, mediante 4 tornillos 3, sobre una base sólida.

Manejo

Montaje de las pinzas

¡Atención!

Antes de cambiar la herramienta, extraer el enchufe de contacto a la red. El apriete de la tuerca de racor sin vástago apropiado daña la pinza portapieza.

1. Bloquear el husillo con llave y aflojar la tuerca de racor 1 (fig.3).
2. Introducir la pinza portapieza deseada 2 con la herramienta de inserción apropiada 3.
3. Bloquear el husillo portafresa y volver a apretar la tuerca de racor.

Nota:

Tensar los menos posible todas las herramientas de inserción. Los vástagos que sobresalen vibran y traen consigo un mal resultado del fresado.

Ajuste del número de revoluciones del husillo

El número de revoluciones del husillo puede ajustarse sin escalonamiento con la ayuda de la regulación electrónica.

Por lo general rige:

Diámetro grande de la fresa = baja velocidad

Diámetro pequeño de la fresa = alta velocidad

Una ayuda para elegir la velocidad del husillo correcta la proporciona la tabla sobre el lado frontal de la fresa.

Fresado

¡Atención!

Al fresar, lleve siempre puestas gafas protectoras. ¡Tenga en cuenta necesariamente las normas de seguridad que se adjuntan!

1. Fijar bien la pieza de trabajo con las garras que se adjuntan al suministro o un tornillo de banco.
2. Conectar la fresa en el interruptor 1 (fig. 4).
3. Ajustar la profundidad de fresado deseada en la rueda de mano 2.
1 vuelta = avance de 1 mm
4. Apretar el tornillo de apriete 3.
5. Trabajar con avance y profundidad de fresado apropiados. El avance deberá realizarse siempre en sentido contrario al de corte de la fresa (Fig. 5).
6. Antes de volver a ajustar la profundidad de la fresa, volver a aflojar el tornillo de apriete 3 (Fig. 4).

Nota:

La microfresadora MF 70 se ha construido para trabajos precisos y finos. Por eso, ajuste la profundidad de fresado y la velocidad de avance. En caso contrario, habrá que contar con un resultado del trabajo incorrecto. Además, en caso de que dure la sobrecarga, el motor eléctrico incorporado puede sufrir daños térmicos.

Ajuste de la escala de la mesa en cruz:

Los anillos índice en los volantes manuales son móviles, por lo que pueden ponerse a 0 sin atascar la mesa. Además de los anillos índice, la mesa en cruz Micro dispone de una escala desplazable para el ajuste en la dirección X 19 (Fig. 1).

Ajuste del juego de la guía

¡Atención!

¡Antes de todos los trabajos de ajuste, extraer el enchufe de contacto a la red!

Los 3 ejes de la fresa van provistos de una guía de cola de milano reajutable. Si con el paso del tiempo presentase una guía un juego excesivo o escaso, en este caso podrá Ud. reajustar el juego mediante los tornillos de ajuste (fig. 6). Para ajustar el juego de la dirección X, aflojar en primer lugar la tuerca 1 (fig. 6). A continuación, ajuste el juego con la ayuda de los tornillos prisioneros 2. Para contraapretar, volver a apretar la tuerca 1. El ajuste del juego de los otros dos ejes discurre de forma análoga.

Nota:

No apretar demasiado los tornillos prisioneros, ya que sino puede dañarse la guía. Apretar uniformemente todos los tornillos prisioneros.

Mantenimiento

¡Atención!

Antes de cualquier trabajo de mantenimiento o limpieza, extraer el enchufe de la red.

Después de los trabajos, limpiar el aparato meticulosamente eliminando todas las virutas y el polvo con un pincel o un trapo suave.

¡No utilizar productos de limpieza agresivos!

Utilizar aceite para máquinas sin ácido para lubricar las guías.

Prestar atención a que todas las ranuras de ventilación estén libres de obstrucciones.

¡Después de los trabajos no se debe limpiar el aparato con aire comprimido, dado que podría penetrar polvo y suciedad en las guías!

Eliminación

¡Por favor, no deseche el aparato con la basura doméstica! El aparato contiene materiales que se pueden reciclar. En caso de dudas diríjase a su centro de reciclado u otras instituciones comunales correspondientes.

Declaración de conformidad de la UE

Nombre y dirección del fabricante: PROXXON S.A.
6-10, Håreberg
L-6868 Wecker

Modelo: Microfresadora
Denominación del tipo: MF 70
Art.-No.: 27110

Declaramos, bajo nuestra responsabilidad, que este producto cumple las disposiciones de las directrices EG siguientes:

- Directriz de máquinas 2006/42/EWG
- DIN EN 61029-1 / 12.2003
- Directriz EG-EMV 2004/108/EWG
- DIN EN 55014-1 / 06.2007
- DIN EN 55014-2 / 08.2002
- DIN EN 61000-3-2 / 10.2006
- DIN EN 61000-3-3 / 06.2006

Fecha: 02.09.2009

Firma:



Función: Investigación y desarrollo
Nombre: Jörg Wagner



Vertaling van de originele gebruiksaanwijzing Microfrees MF 70

Geachte klant,

Door de aanschaf van de PROXXON microfrees MF 70 heeft u nu de beschikking over een kwalitatief hoogwaardig product. De PROXXON Microfrees MF 70 is uitgerust met de beproefde MICRO-coördinatentafel KT 70. Hiermee kunt u precieze kleine freeswerkzaamheden in metaal, kunststof of hout uitvoeren. Lees de bijgevoegde veiligheidsvoorschriften en bedieningsinstructies zorgvuldig door, zodat u de frees en de meegeleverde accessoires veilig en vakkundig kunt bedienen.

Overzicht (Fig. 1):

1. Aan-/ uit-schakelaar
2. Toerentalregeling
3. Schaal voor Z-richting
4. Spilafdekking
5. Werktafel KT 70 (210 mm x 70 mm)
6. Support
7. Gat voor de bevestiging van de voet
8. Stelschroeven
9. Klembekken
10. Klembout
11. Tabel voor snelheden van de spil
12. Spantangen
13. Handwiel voor X-richting
14. Ring met schaalverdeling voor X-richting
15. Handwiel voor Y-richting
16. Ring met schaalverdeling voor Y-richting
17. Handwiel voor Z-richting
18. Ring met schaalverdeling voor Z-richting
19. Beweegbare schaal voor X-richting
20. Bodemplaaf
21. Spaanbescherming
22. Sleutel

Beschrijving van de machine

De PROXXON Microfrees MF 70 is het ideale apparaat voor alle fijne en precieze freeswerkzaamheden in metaal (gietijzer, staal, messing, aluminium), kunststoffen of hout. Samen met de hoge spilsnelheid van 5.000 tot 20.000 omw/min, waardoor de kleinste freesdiameter kan worden gebruikt, en de precieze MICRO-coördinatentafel KT 70 is aan alle voorwaarden voldaan voor precies en zuiver werken.

Standaard worden de volgende onderdelen meegeleverd:

- Freesspil met Z-stijl en stabiele voet
- Tegenspaninrichting met spantangen (Ø 1,0; 1,5; 2,0, 2,4; 3,0 en 3,2 mm)
- MICRO-coördinatentafel KT 70 compl.
- Set klembekken met bevestigingsmateriaal
- Bevestigingsbouten voor MICRO-coördinatentafel KT 70
- Bedieningsgereedschap
- Gebruiksaanwijzing en veiligheidsvoorschriften

Technische gegevens

Spanning:	230 volt, 50/60 Hz
Vermogen:	100 watt
Toerental van de spil	6.000– 20.000 omw/min
Instelbereik verticaal	83 mm
Instelbereik dwars	134 mm
Instelbereik in de lengte	46 mm
Afmeting van de tafel	200 x 70 mm
Schaalringen	1 omwenteling = 1 mm 1 maatstreep = 0,05 mm
Maten van de T-frezen	12 x 6 x 5 mm
Afstand van de T-groeven	25 mm
Opstelvlak	30 x 225 mm
Totale hoogte	340 mm
Gewicht	ca. 7 kg
Geluidsniveau	70 dB(A)
Trillingen	2,5 m/s ²

Alleen in droge ruimtes



Deze elektrische machine niet met het huishoudelijk verwijderen!

Montage van de frees

- Bevestig de coördinatentafel 1 (Fig. 2) met de 4 meegeleverde inbusbouten M4 aan voet 2.
- De frees moet nu met 4 bouten 3 op een stabiele ondergrond veilig worden bevestigd.

Bediening

Montage van de spantangen

Let op!

Trek de stekker uit het stopcontact, voordat u gereedschap wisselt. Als de wartelmoer zonder passende schacht wordt aangehaald, wordt de spantang beschadigd.

1. Blokkeer de spil met een sleutel en draai de wartelmoer 1 (Fig. 3) los.
2. Steek de gewenste spantang 2 met het passende gereedschap 3 in.
3. Blokkeer de freesspil en draai de wartelmoer weer vast.

Aanwijzing:

Span alle gereedschappen zo kort mogelijk. Lang uitstekende schachten trillen en veroorzaken een slecht freesresultaat.

Instellen van toerental van de spil

Het toerental van de spil kan traploos met behulp van de elektronische regeling worden ingesteld.

In het algemeen geldt:

Grote freesdiameter = kleine snelheid

Kleine freesdiameter = grote snelheid

Met behulp van de tabel op de voorkant van de frees kunt u de juiste snelheid voor de spil kiezen.

Frezen

Let op!

Draag bij het frezen altijd een veiligheidsbril. Neem altijd de bijgevoegde veiligheidsvoorschriften in acht!

1. Zet het werkstuk met de meegeleverde klembekken of met een bankschroef goed vast.
2. Schakel de frees via schakelaar 1 (Fig. 4) in.
3. Stel de gewenste freesdiepte met het handwiel 2 in.
1 omwenteling = 1 mm aanzet
4. Draai klembout 3 vast.
5. Werk met aangepaste aanzet en aangepaste freesdiepte. Het aanzetten moet altijd tegen de draairichting van de frees in worden uitgevoerd (Fig. 5).
6. Draai de klembout 3 (Fig. 4) weer los, voordat u de freesdiepte opnieuw instelt.

Aanwijzing:

De Microfrees MF 70 werd ontworpen voor precieze en fijne werkzaamheden. Pas daarom de freesdiepte en de aanzetsnelheid aan. Anders moet met een slecht eindresultaat rekening worden gehouden. Bovendien kan de ingebouwde elektromotor bij langdurige overbelasting door de hoge temperatuur beschadigd raken.

Instellen van de schaal van de coördinatentafel:

De ringen met schaalverdeling aan de handwielen zijn beweegbaar en kunnen daarom op nul worden gesteld zonder de tafel te verplaatsen. Behalve de ringen met schaalverdelingen beschikt de micro-coördinatentafel over een verschuifbare schaal 19 voor de instelling in X-richting (Fig.1).

Instelling van de geleidingsspeling

Let op!

Trek voor afstelwerkzaamheden steeds de stekker uit het stopcontact!

Alle 3 assen van de frees zijn met een afstelbare zwaluwstaartgeleiding uitgerust. Als na verloop van tijd teveel of te weinig speling in de geleiding optreedt, kunt u de speling door middel van de stelschroeven (Fig. 6) bijstellen. Om de speling van de X-richting in te stellen, draait u eerst moer 1 (Fig. 6) los. Stel vervolgens met behulp van schroef 2 de speling in. Haal ten slotte moer 1 weer aan. De speling van de andere twee assen wordt op dezelfde manier ingesteld.

Aanwijzing:

Haal de schroef niet te stevig aan, omdat anders de geleiding wordt beschadigd. Draai alle schroefdraadpennen gelijkmatig vast.

Onderhoud

Let op!

Trek altijd de stekker uit het stopcontact, voordat u onderhouds- en reinigingswerkzaamheden uitvoert.

Verwijder na gebruik alle spanen en stof van de machine en maak de machine met een kwast of een zachte doek grondig schoon.

Gebruik geen agressieve reinigingsmiddelen!

Gebruik voor de smering van geleidingen zuurvrije machineolie.

Controleer of alle ventilatiesleuven open zijn.

Reinig de machine na gebruik niet met perslucht, omdat er stof en vuil in de geleidingen kunnen komen!

Afval afvoeren

Voer het toestel niet via de huisafval af! Het toestel omvat grondstoffen die recyclet kunnen worden. Bij vragen hieromtrent richt u zich alstublieft aan uw plaatselijk afvalbedrijf of aan andere passende gemeentelijke voorzieningen.

EG-conformiteitsverklaring

Naam en adres van de fabrikant: PROXXON S.A.
6-10, Härebierg
L-6868 Wecker

Model: Microfrees

Type-aanduiding: MF 70

Art.-No.: 27110

Wij verklaren op eigen verantwoording dat dit product aan de bepalingen van de volgende EG-richtlijnen voldoet:

- **EG-machinerichtlijn 2006/42/EEG**
- DIN EN 61029-1 / 12.2003
- **EG-EMC-richtlijn 2004/108/EEG**
- DIN EN 55014-1 / 06.2007
- DIN EN 55014-2 / 08.2002
- DIN EN 61000-3-2 / 10.2006
- DIN EN 61000-3-3 / 06.2006

Datum: 02.09.2009

Signature:



Functie van de ondertekenaar: Ontwikkeling/constructie

Naam: Jörg Wagner



Oversættelse af den originale brugsanvisning – mikrofræser MF 70

Med købet af PROXXON-mikrofræsere MF 70 har De besluttet Dem for et førsteklasses præcisionsprodukt. PROXXON-mikrofræsere MF 70 er udstyret med det praktiske koordinatsbord KT 70. Dermed har De mulighed for at udføre små præcisionsarbejder i metal, plast eller træ. For at kunne betjene fræsere og det medleverede tilbehør sikkert og fagligt korrekt bedes De venligst læse de vedlagte sikkerhedsforskrifter og betjeningsanvisninger omhyggeligt igennem, inden apparatet tages i brug.

Helhedsbillede (fig. 1):

1. Til-/fra-kontakt
2. Omdrejningsregulering
3. Skala til Z-retning
4. Spindelafdækning
5. Koordinatsbord KT 70 (210 mm x 70 mm)
6. Support
7. Hul til fastgørelse af fod
8. Justeringsskruer
9. Spændekløer
10. Klæmskrue
11. Tabel over spindelhastighed
12. Spændetænger
13. Håndhjul til X-retning
14. Skalering til X-retning
15. Håndhjul til Y-retning
16. Skalering til Y-retning
17. Håndhjul til Z-retning
18. Skalering til Z-retning
19. Bevægelig skala til X-retning
20. Bundplade
21. Spændebeskyttelse
22. Nøgle

Beskrivelse af maskinen

PROXXON-mikrofræsere MF 70 er det ideelle apparat til alt fint præcisionsarbejde i metaller (støbejern, stål, messing, aluminium), plast og træ. Både spindlens høje hastighed på 5.000 til 20.000/min., som muliggør selv den mindste fræserdiameter, og det yderst effektive koordinatsbord KT 70, giver Dem mulighed for at arbejde nøjagtigt og rent.

Til basisudstyret hører:

- Fræsespindel med Z-stolpe og stabil fod
- Spændetangblok med spændetænger (Ø 1,0; 1,5; 2,0, 2,4; 3,0 og 3,2 mm)
- Koordinatsbord KT 70 komplet
- Spændekløersæt med fastgørelsesmateriale
- Fastgørelsesbolte til koordinatsbord KT 70
- Betjeningsværktøj
- Betjeningsvejledning og sikkerhedsforskrifter

Tekniske data:

Spænding:	230 volt, 50/60 Hz
Effekt:	100 watt
Spindelomdrejningstal	6.000 – 20.000/min.
Indstillingsområde i vertikal retning	83 mm
Indstillingsområde i tværgående retning	134 mm
Indstillingsområde i længderetningen	46 mm
Bordstørrelse	200 x 70 mm
Skalaringe	1 omdrejning = 1 mm 1 skalaenhed = 0,05 mm
T-noternes mål	12 x 6 x 5 mm
T-noternes afstand	25 mm
Opstillingsflade	130 x 225 mm
Totalhøjde	340 mm
Vægt	ca. 7 kg
Støjudvikling	70 dB(A)
Vibrationer	2,5 m/s ²

Kun i tørre rum



Denne slibemaskine må ikke smides i affaldsspanden sammen med husholdningsaffaldet!



Montering af fræsere

- Fastgør krydsbordet 1 (fig. 2) på foden 2 vha. de 4 vedlagte indvendige sekskantskruer M4.
- Fræsere skal nu fastgøres sikkert på et stabilt underlag med 4 skruer 3.

Betjening

Montering af spændetængerne

Vigtigt!

Træk netstikket ud, inden der skiftes værktøj. Hvis omløbermøtrikken spændes uden, at det passende skaft er ilagt, kan dette beskadige spændetangen.

1. Blokér spindlen med nøglen, og løsn omløbermøtrikken 1 (fig.3).
2. Indfør den ønskede spændetang 2 med passende indsats 3.
3. Blokér fræsespindlen, og spænd omløbermøtrikken igen.

Bemærk:

Spænd alle indsats, så de er så korte som muligt. Skafter, der rager langt ud, vibrerer og giver et dårligt fræseresultat.

Indstilling af spindelomdrejningstallet

Spindelomdrejningstallet kan indstilles trinløst vha. den elektroniske regulering.

Generelt kan man sige:

Stor fræserdiameter = lav hastighed

Lille fræserdiameter = høj hastighed

Tabellen på forsiden af fræseren er en hjælp til indstilling af den korrekte spindelhastighed.

Fræsning

Vigtigt!

Brug altid beskyttelsesbriller ved fræsearbejde. De bør absolut overholde de vedlagte sikkerhedsforskrifter!

1. Fastgør emnet vha. de medleverede spændekløer eller en skruestik.
2. Slå fræseren til på kontakten 1 (fig. 4).
3. Indstil den ønskede fræsedybde på håndhjulet 2.
1 omdrejning = 1 mm fremføring
4. Spænd klemeskruen 3.
5. Arbejd med tilpasset fremføring og tilpasset fræsedybde. Fremføringen skal altid arbejde mod fræsereens skæreretning (fig. 5).
6. Inden fræsedybden indstilles igen skal klemeskruen 3 (fig. 4) løsnes.

Bemærk:

Mikrofræseren MF 70 er konstrueret til fint præcisionsarbejde. Der bør derfor arbejdes med en tilpasset fræsedybde og fremføring. Ellers bliver fræseresultatet urent. Desuden kan elektromotoren få termiske skader ved overbelastning.

Indstilling af krydsbordets skala:

Skalaringene på håndhjulene kan bevæges og kan nulstilles uden at bevæge bordet. Ved siden af skalaringene har micro-krydsbordet en skala til indstilling i X-retning 19 (fig. 1).

Indstilling af styrspillerummet

Vigtigt!

Træk netstikket ud inden alt indstillingsarbejde!

Fræsereens 3 aksler er alle udstyret med et indstilleligt svalehalestyr. Hvis der efterhånden opstår for meget eller for lidt spillerum på styret, kan spillerummet efterjusteres vha. justeringsskruerne (fig. 6). Løsn først møtrikken 1 (fig. 6) for at indstille spillerummet i X-retning. Indstil så spillerummet vha. gevindtapperne 2. Spænd igen møtrikken 1 for at fastgøre den. Spillerummet for de andre aksler indstilles på tilsvarende måde.

Bemærk:

Spænd ikke gevindtapperne for fast, da styret ellers kan beskadiges. Spænd alle gevindtapper ensartet.

Vedligeholdelse

Vigtigt!

Træk netstikket ud inden vedligeholdelses- og rensarbejde.

Efter brug fjernes alle spåner og støv grundigt fra maskinen med en pensel eller en blød klud.

Benyt ingen aggressive rengøringsmidler!

Føringerne smøres med syrefri maskinolie.

Sørg for, at alle udluftningshullerne er åbne.

Efter brug af apparatet, må det ikke renses med trykluft, da der kan trænge støv og snavs ind i føringerne!

Bortskaffelse

Maskinen må ikke smides i husholdningsaffaldet!

Maskinen indeholder råstoffer, der kan recycles. Hvis De har spørgsmål til dette emne, bedes De kontakte den lokale genbrugsstation eller andre relevante instanser.

EU-overensstemmelseserklæring

Navn og adresse på producenten: PROXXON S.A.
6-10, Håreberg
L-6868 Wecker

Model: Microfræser
Typebetegnelse: MF 70
Art.-No.: 27110

Vi erklærer som eneansvarlige, at dette produkt opfylder bestemmelserne i følgende EU-direktiver:

- **EU-maskindirektiv 2006/42/EØF**
• DIN EN 61029-1 / 12.2003
- **EU-EMV-direktiv 2004/108/EØF**
• DIN EN 55014-1 / 06.2007
• DIN EN 55014-2 / 08.2002
• DIN EN 61000-3-2 / 10.2006
• DIN EN 61000-3-3 / 06.2006

Dato: 02.09.2009

Underskrift:



Underskriverens funktion:

udvikling & konstruktion

Navn:

Jörg Wagner



Översättning av originalbruksanvisningen Mikrofräs MF 70

Bästa kund!

Genom köpet av PROXXON MICRO-Fräs MF 70 har du bestämt dig för en exakt, högklassig produkt. PROXXON MICRO-Fräs MF 70 är utrustad med det beprövade MICRO-koordinatbordet KT 70. Därmed har du möjlighet att genomföra exakta, mindre fräsarbeten i metall, plast och trä. Läs de bifogade anvisningarna för säkerhet och användning för att kunna hantera fräsen och de bifogade tillbehören på ett säkert och riktigt sätt innan du använder den för första gången.

Totaly (Fig. 1):

1. Brytare för Till/Från
2. Varvtalsreglering
3. Skala för Z-riktning
4. Spindelkåpa
5. KT 70 (210 mm x 70 mm)
6. Support
7. Fastsättningshåll
8. Justerskruvar
9. Spännidon
10. Klämskruv
11. Tabell för spindelvarvtal
12. Spännhylsor
13. Ratt för X-riktning
14. Skalring för X-riktning
15. Ratt för Y-riktning
16. Skalring för Y-riktning
17. Ratt för Z-riktning
18. Skalring för Z-riktning
19. Rörlig skala för X-riktning
20. Bottenplatta
21. Spännskydd
22. Nyckel

Beskrivning av maskinen

PROXXON MICRO-Fräs MF 70 är en idealisk maskin för alla fina, exakta fräsarbeten i metaller (gjutgods, stål, mässing, aluminium), plast eller trä. Tillsammans med det höga spindelvarvtalet, 5000 till 20 000 v/min, som tillåter användning av de minsta fräsdiametrar och det precisa MICRO-koordinatbordet KT 70 har du alla förutsättningar för ett exakt och ordentligt arbetsresultat.

I grundutrustningen ingår:

- Frässpindel med Z-pelare och stabil fotplatta
- Spännhylseblock med spännhylsor (Ø 1,0; 1,5; 2,0, 2,4; 3,0 och 3,2 mm)
- MICRO-koordinatbord KT 70 kpl
- Spännondonsats med fastsättningsmaterial
- Fastsättningskruvar för MICRO-koordinatbordet KT 70
- Verktyg
- Bruksanvisning och säkerhetsanvisningar

Tekniska data

Spänning:	230 Volt, 50/60Hz
Effekt:	100 Watt
Spindelvarvtal:	6 000 – 20 000 v/min
Inställning vertikalt	83 mm
Inställning tvärs	134 mm
Inställning längs	46 mm
Bordstorlek	200 x 70 mm
Skalring	1 varv = 1 mm 1 delstreck = 0,05 mm
T-spårens mått	12 x 6 x 5 mm
T-spårens avstånd	25 mm
Total höjd	340 mm
Vikt	ca. 7 kg
Ljudutveckling	70 dB(A)
Vibrationer	2.5 m/s ²

Endast i torra utrymmen



Denna elapparat får inte avfallshanteras tillsammans med hushållsavfallet!



Montering av fräsen

- Sätt fast arbetsbordet 1 (Fig. 2) på stativet 2 med de 4 medleverade insexskruvarna.
- Fräsen måste nu sättas fast på ett stabilt underlag med de 4 skruvarna 3.

Användning

Montering av spännhylsa

Observera!

Dra ur elkontakten före verktygsbyte. Fastdragning av överfallsmuttern utan passande axel skadar spännhylsan.

1. Blockera spindeln med en nyckel och lossa överfallsmutter 1 (Fig. 3).
2. Sätt i önskad spännhylsa med passande verktyg 3.
3. Blockera frässpindeln och dra fast överfallsmuttern igen.

Anvisning:

Spänn fast alla verktyg så kort som möjligt. Långa skaft vibrerar och leder till dåligt fräsresultat.

Inställning av spindelvarvtal

Spindelvarvtalet kan ställas in steglöst med hjälp av den elektroniska regleringen.

Allmänt gäller:

Stor fräsdiameter = lågt varvtal

Liten fräsdiameter = högt varvtal

Tabellen på fräsens framsida ger vägledning för val av rätt spindelvarvtal.

Fräsning

Observera!

Använd alltid skyddsglasögon vid fräsning. Iakttag alltid de bifogade säkerhetsföreskrifterna!

1. Sätt fast arbetsstycket säkert med de medlevererade spännendonerna eller ett skruvstycke.
2. Koppla till fräsen med brytare 1 (Fig. 4).
3. Ställ in önskat fräsdjup med ratten 2.
1 varv = 1 mm matning
4. Dra fast klämskruven 3.
5. Arbeta med anpassad matning och anpassat fräsdjup. Matningen måste alltid ske mot fräsens skärriktning (Fig. 5).
6. Lossa klämskruven 3 (Fig. 4) igen före ny inställning av fräsdjupet.

Anvisning:

MICRO-Fräsen MF 70 är konstruerad för exakta, fina arbeten. Arbeta därför med anpassat fräsdjup och matningshastighet. Annars får du räkna med ett dåligt fräsresultat. Dessutom kan långvarig överbelastning skada den inbyggda elmotorn.

Inställning av arbetsbordet skala:

Skalringarna och rattarna är rörliga och kan därför nollställas utan att flytta bordet. Förutom skalringarna har Micro-arbetsbordet en skjutbar skala för inställning av X-riktning 19 (Fig. 1).

Justering av spel i styrningar

Observera!

Dra ur elkontakten före alla inställningsarbeten!

Alla 3 fräsaxlarna är försedda med en justerbar laxstjärtsstyrning. Om en styrning med tiden har för litet eller för stort spel så kan spelet justeras med hjälp av justerskruvarna (Fig. 6). För att justera spelet i X-riktningen lossar du först muttern 1 (Fig. 6). Sedan justerar du spelet med gängstift 2. Lås fast genom att dra åt muttern igen. Justering av spelet på de andra två axlarna görs på samma sätt.

Anvisning:

Dra inte åt gängstiften för hårt, styrningen kan skadas. Dra åt alla gängstift lika hårt.

Underhåll

Varning!

Dra ur elkontakten före alla underhålls- och rengöringsarbeten.

Rengör maskinen grundligt och avlägsna alla spån och dammpartiklar med en pensel eller en mjuk trasa efter användning.

Använd inga aggressiva rengöringsmedel!

Använd syrafri maskinolja för smörjning av styrningarna. Se till att ventilationsslitsarna är öppna.

Rengör maskinen med tryckluft efter användning. Dam och smuts kan komma in i styrningarna!

Avfallshantering

Kasta inte maskinen i hushållssoporna! Maskinen innehåller material som kan återvinnas. Vid frågor angående detta, var god vänd dig till ett lokalt återvinningsföretag eller renhållningen i din kommun.

EG-Konformitetsförklaring

Tillverkarens namn och adress: PROXXON S.A.
6-10, Härebiery
L-6868 Wecker

Modell: Microfräs
Typbenämning: MF 70
Art.-No.: 27110

Vi förklarar med ensamt ansvar att denna produkt uppfyller bestämmelserna enligt följande EG-riktlinjer:

- **EG-maskinriktlinje 2006/42/EWG**
• DIN EN 61029-1 / 12.2003
- **EG-EMV-riktlinje 2004/108/EWG**
• DIN EN 55014-1 / 06.2007
• DIN EN 55014-2 / 08.2002
• DIN EN 61000-3-2 / 10.2006
• DIN EN 61000-3-3 / 06.2006

Datum: 02.09.2009

Signatur:



Position: Utveckling/konstruktion
Namn: Jörg Wagner



Překlad návodu k použití Mikrofréza MF 70

Vážený zákazník!

Zakoupením mikrofrézy PROXXON MICRO MF 70 jste se rozhodli pro přesný a kvalitativně hodnotný výrobek. Mikrofréza PROXXON MICRO MF 70 je vybavena osvědčeným souřadnicovým stolem MICRO-KT 70. Toto zařízení Vám umožňuje provádět přesné a jemné frézování do kovových materiálů, plastických hmot nebo dřeva. Pro zajištění bezpečné a odborné obsluhy frézy a příslušenství se prosím pečlivě seznamte s příloženými bezpečnostními předpisy a pokyny k obsluze ještě před prvním spuštěním přístroje.

Celkový pohled (Fig 1):

1. Spínač Zap / Vyp
2. Regulace otáček
3. Stupnice pro souřadnice Z
4. Kryt vřetena
5. Pracovní stůl KT 70 (210 mm x 70 mm)
6. Suport
7. Otvor pro upevnění podstavý
8. Seřizovací šrouby
9. Upínky
10. Upevňovací šroub
11. Tabulka pro otáčky vřetena
12. Kleštiny
13. Ruční kolečko pro souřadnice X
14. Kroužek se stupnicí pro souřadnice X
15. Ruční kolečko pro souřadnice Y
16. Kroužek se stupnicí pro souřadnice Y
17. Ruční kolečko pro souřadnice Z
18. Kroužek se stupnicí pro souřadnice Z
19. Pohyblivá stupnice pro souřadnice X
20. Základová deska
21. Kryt proti třískám
22. Klíč

Popis přístroje

Mikrofréza PROXXON MICRO-MF 70 je ideální přístroj pro jemné a přesné frézování do kovových materiálů (litiny, ocele, mosaze, hliníku), plastických hmot nebo do dřeva. Vysoké otáčky vřetena od 5.000 až do 20.000/min, které dovolují nasazení frézovacích nástrojů s minimálními průměry společně s velmi přesným souřadnicovým stolem MICRO-KT 70 poskytují všechny předpoklady pro čisté a přesné provedení všech frézovacích prací.

K základnímu vybavení patří:

- Vřeteno frézy se sloupem Z a stabilním podstavcem
- Sada upínacích kleštin s upínacími kleštinami (Ø 1,0; 1,5; 2,0; 2,4; 3,0 a 3,2 mm)
- Křížový souřadnicový stůl MICRO-KT 70 kompl.
- Sada upínek s upevňovacím materiálem
- Upevňovací šrouby pro křížový souřadnicový stůl MICRO-KT 70
- Nářadí pro obsluhu
- Návod k obsluze a bezpečnostní předpisy

Technické údaje:

Napětí:	230 V, 50/60 Hz
Výkon:	100 W
Otáčky vřetena	6.000 - 20.000/min
Dráha pro seřizení - vertikálně	83 mm
Dráha pro seřizení - příčně	134 mm
Dráha pro seřizení - vpodélném směru	46 mm
Rozměry pracovního stolu	200 x 70mm
Kroužky se stupnicí	1 otáčka = 1 mm 1 dílek stupnice = 0,05 mm
Rozměry T-drážek	12 x 6 x 5 mm
Odstup T-drážek	25 mm
Plocha pro instalaci stroje	130 x 225 mm
Celková výška	340 mm
Hmotnost	ca 7 kg
Hladina hluku	70 dB(A)
Vibrace	2.5 m/s ²

Pouze v suchých prostorech



Tento elektrický přístroj nepatří do domovního odpadu!



Montáž frézy

- VIII. Křížový stůl 1 (Fig. 2) upevnit na podstavec 2 pomocí 4 příložených šroubů s vnitřním šestihranem M4.
- IX. Fréza se musí nyní bezpečně upevnit pomocí 4 šroubů 3 na stabilním podkladě.

Obsluha přístroje

Montáž upínacích kleštin

Pozor!

Před výměnou nástroje nutno vždy vytáhnout síťový kabel ze zásuvky. Při dotažení přesuvné matice při nasazení stopky, která nemá odpovídající průměr, dochází k poškození upínací kleštiny.

1. Vřeteno zablokovat pomocí klíče a uvolnit přesuvnou matici 1 (Fig. 3).
2. Vložit zvolenou upínací kleštinu 2 s příslušným nástrojem 3.
3. Vřeteno frézy zablokovat a přesuvnou matici opět dotáhnout.

Upozornění:

Všechny nástroje se musí vždy upnout s nejmenším možným vyložení. U stopek s velkým vyložení dochází k vibracím a tím způsobují nepřesné opracování.

Nastavení otáček vřetena

Otáčky vřetena lze nastavit plynule pomocí elektronické regulace otáček.

Všeobecně platí:

Velký průměr frézy = nízké otáčky

Malý průměr frézy = vysoké otáčky

Jako pomůcka pro volbu správných otáček vřetena slouží tabulka, umístěná na přední straně frézy.

Frézování

Pozor!

Při frézování vždy použijte ochranné brýle.

Bezpodmínečně dodržujte přiložené bezpečnostní předpisy!

1. Obrobek bezpečně upevnit pomocí přiložených upínek nebo do svěráku.
2. Frézu zapnout spínačem 1 (Fig. 4)
3. Pomocí ručního kolečka 2 nastavit požadovanou hloubku frézování.
1 otáčka = posuv 1 mm
4. Dotáhnout upevňovací šroub 3.
5. Pracovat s optimálním posuvem a optimální hloubkou frézování. Směr posuvu musí probíhat vždy oproti směru otáčení rezné hrany frézy (Fig. 5).
6. Před novým nastavením hloubky frézování nutno opět uvolnit upevňovací šroub 3 (Fig. 4).

Upozornění:

Konstrukce mikrofrézy PROXXON MICRO-MF 70 byla dimenzována pro jemné a přesné práce. Z toho důvodu nutno vždy pracovat s odpovídající rychlostí posuvu a hloubkou frézování. Jinak se nemůže počítat s dokonalým výsledkem opracování. Vlivem přetížení a vysoké teploty může kromě toho dojít k trvalému poškození elektromotoru.

Nastavení stupnice křížového stolu:

Všechny kroužky se stupnicí ručních regulačních koleček jsou pohyblivé a lze je nastavit na nulu bez přesunutí stolu. Vedle kroužků se stupnicí je Micro-křížový stůl opatřen pro posuv ve směru X přesuvnou stupnicí 19 (Fig. 1).

Seřízení vůle vedení

Pozor!

Před zahájením všech seřizovacích prací nutno vytáhnout síťový kabel ze zásuvky!

Vedení pro všechny 3 souřadnice mají nastavitelná rybinovitá vedení. Dojde-li během provozu ke zvětšení nebo zmenšení vůle některého z vedení, potom můžete tuto vůli vymezit pomocí seřizovacích šroubů (Fig. 6). K nastavení vůle ve směru osy X nutno nejdříve uvolnit matici 1 (Fig. 6). Potom lze vůli vymezit pomocí závitových kolíků 2. Po nastavení vůle opět zajistit dotažením matice 1. Seřízení vůle v dalších vedeních se provádí obdobně.

Upozornění:

Závitové kolíky se nesmí dotahovat příliš pevně, jinak může dojít k poškození vedení. Všechny závitové kolíky je nutno dotáhnout stejnoměrně.

Údržba

Pozor!

Před zahájením jakýchkoliv prací týkajících se údržby a čištění přístroje vytáhněte vidlici přívodního kabelu ze sítě.

Po ukončení práce přístroj důkladně očistěte od třísek a prachu štětcem nebo jemným hadříkem.

Nepoužívejte přitom žádné agresivní čisticí prostředky!

K mazání vedení používejte jen strojní oleje bez obsahu kyselin.

Dbejte přitom na uvolnění otvorů všech větracích štěrbin.

Po ukončení prací nikdy nepoužívejte k čištění přístroje stlačený vzduch, jinak může do vedení vniknout nečistota a prach!

Likvidace

Prosím nevyhazujte přístroj do domovního odpadu!

Přístroj obsahuje hodnotné látky, které mohou být recyklovány. Pokud budete mít dotazy, obraťte se prosím na místní podnik pro likvidaci odpadu nebo jiné podobné místní zařízení.

EG - Prohlášení o shodnosti výrobku

Název a adresa výrobce: PROXXON S.A.
6-10, Härebierg
L-6868 Wecker

Model: Mikrofréza
Typové označení: MF 70
Art.-No.: 27110

Tímto na vlastní odpovědnost prohlašujeme, že konstrukce a výroba předloženého výrobku splňují podmínky následujících směrnic ES:

- **ES-Směrnice pro konstrukci strojů 2006/42/EHS**
• DIN EN 61029-1 / 12.2003
- **ES-EMV-Směrnice 2004/108/EHS**
• DIN EN 55014-1 / 06.2007
• DIN EN 55014-2 / 08.2002
• DIN EN 61000-3-2 / 10.2006
• DIN EN 61000-3-3 / 06.2006

Datum: 02.09.2009

Podpis:



Funkce: Vývoj / konstrukce
Jméno: Jörg Wagner



Orijinal işletim kılavuzunun çevirisi Micro freze MF 70

Değerli müşterimiz!

PROXXON MICRO Freze MF 70'i satın alarak özenle hazırlanmış, pratik ve yüksek değerli bir ürünü seçmiş bulunmaktasınız. PROXXON MICRO FREZE MF 70, MICRO- Koordinasyon masası KT 70 ile donatılmıştır. Böylece metalde, plastiklerde veya ahşapta daha küçük ve ince frezeleme imkanına sahipsiniz. Frezenin ve onunla birlikte teslim edilen aksesuarı güvenli ve kurallara uygun biçimde kullanılabilmesi için cihazı çalıştırmadan önce ekte verilmiş güvenlik ve kullanım uyarılarını lütfen dikkatlice okuyun.

Genel görünüm (şekil 1)

1. Açma/Kapama şalteri
2. Devir sayısı düzenleme sistemi
3. Z yönü için skala
4. Spindelabdeckung
5. Çalışma masası KT 70 (210 mm x 70 mm)
6. Destek
7. Ayak tespitlenmesi için delik
8. Ayar civataları
9. Sıkma plakaları
10. Sıkma civatası
11. İğ hızlarına ait tablo
12. Yarıkli halkalar
13. X-Yönü'ne ait el çarkı
14. X-Yönü'ne ait skala halkası
15. Y-Yönü'ne ait el çarkı
16. Y-Yönü'ne ait skala halkası
17. Z-Yönü'ne ait el çarkı
18. Z-Yönü'ne ait skala halkası
19. X-Yönü'ne ait hareketli skala
20. Taban plakası
21. Talaş koruması
22. Anahtar

Makinenin tarif

PROXXON MICRO-Freze MF 70, metal (döküm, çelik, pirinç, alüminyum), plastik veya tahta üzerinde gerçekleştirilecek tüm hassas ve detaylı frezeleme çalışmaları için ideal bir cihazdır. 5.000/dak'dan 20.000/dak'ya kadar uzanan yüksek iğ hızı ile ve ayrıca çok hassas olan koordinasyon masası MICRO KT 70'in kullanımı ile hassas ve temiz çalışabilmenin tüm ön koşullarına sahipsiniz.

Temel donanım aşağıdakilerden oluşmaktadır:

- Z-Sütunu ile birlikte freze iği ve dayanıklı ayak
- Yarıkli halkalar ile birlikte yarıkli halka bloğu (Ø 1,0; 1,5; 2,0, 2,4; 3,0 ve 3,2 mm)
- MICRO koordinasyon masası KT 70 kpl
- Tespitleme malzemesi ile sıkma plakaları için tespitleme civataları MICRO koordinasyon masası KT 70
- Kullanım takımları
- Kullanma kılavuzu ve güvenlik kuralları

Teknik veriler

erilim:	230 Volt, 50/60Hz
Performans:	100 Watt
İğ devir sayısı	5.000 – 20.000/min
Dikey ayar yönü	83 mm
Çapraz ayar yönü	134 mm
Ayar yönü	46 mm
Masa boyutu	200 x 70mm
Toplayıcı kontak bilezikleri	1 tur = 1 mm 1 bölüm çizgisi = 0,05 mm
T-kanallarının ölçüsü	12 x 6 x 5 mm
T-kanallarının mesafesi	25 mm
Tesisat alanı	130 x 225 mm
Toplam yükseklik	340 mm
Ağırlık	ca. 7 kg
Gürültü gelişimi	70 dB(A)
Titreşimler	2.5 m/s ²

Sadece kuru ortamlarda

Lütfen bu elektrikli cihazı ev
çöpüne dâhil etmeyiniz!



Frezenin montajı

- Mekanik kademe 1'i (Şek. 2) ekte verilmiş 4 allen civatası TM 4 ile ayak 2'ye tespitleyin.
- Bu işlemin sonunda freze, 4 civata 3 ile sabit bir altlığa güvenli bir şekilde tespitlenmiş olmalıdır

Kullanım

Yarıkli halkaların montajı

Dikkat!

Alet değişiminden önce şebeke fişini çekin. Başlık somununun uygun şaft yerleştirilmeden sıkılması, yarıkli halkanın zarar görmesine neden olur.

1. İği anahtar ile bloke edin ve başlık somunu 1'i (Şek.3) çözün.
2. İstenen yarıkli halka 2'yi uygun ekleme takımı 3 ile içeriye sürün.
3. Freze iğini bloke edin ve başlık somununu tekrar sıkın.

Uyarı:

Tüm ekleme takımlarını mümkün olduğu kadar kısa olacak tekilde gerin. Dışarıda kalan şaftlar titreşim yaratır ve freze somununun yetersiz olmasına neden olur.

İğ devir sayısının ayarlanması

İğ devir sayısı, elektronik düzenleme sisteminin yardımı ile kademesiz olarak ayarlanabilir.

Genel olarak:

Büyük freze bıçak çapı = Düşük hız

Küçük freze bıçak çapı = Yüksek hız

Doğru iğ hızı seçiminde size yardımcı olmak amacıyla frezenin ön tarafına bir tablo yerleştirilmiştir.

Frezeleme işlemi

Dikkat!

Frezeleme işlemi sırasında her zaman bir koruyucu gözlük kullanın. Ekte verilmiş güvenlik kurallarına kesinlikle dikkat edin!

1. İşlenecek parçayı ekte verilen sıkma plakaları veya bir mengene ile sıkıca sabitleyin.
2. Frezeyi şalter 1 ile (Şek. 4) çalıştırın.
3. El çarkı 2 ile istenen freze derinliğini ayarlayın.
1 tur = 1 mm besleme hareketi
4. Sıkma civatasını 3 sıkın.
5. Uygun duruma getirilmiş besleme hareketi ve frezeleme derinliği ile çalışın. Besleme hareketi daima frezenin kesim yönünün tersine olmalıdır (şekil 5).
6. Frezeleme derinliğini bir daha ayarlamadan önce sıkma civatasını 3 (şekil 4) yine gevşetin.

Uyarı:

MICRO-Freze MF 70 hassas ve detaylı çalışmaya yönelik olarak tasarlanmıştır. Bu nedenle frezeleme derinliğini ve besleme hareket hızını uygun duruma getirilmiş olarak çalıştırınız. Aksi takdirde temiz olmayan çalışma sonucu elde edilebilir. Ayrıca sürekli olarak motora yüklenildiğinde elektro motor termik olarak hasar görebilmektedir.

Mekanik kademeye ait skalanın ayarlanması

Skala halkaları el çarkları sayesinde hareketlidirler masayı hareket ettirmeden sıfıra ayarlanabilmektedirler. Skala halkaları dışında Micro mekanik kademesi, X-yönüne 19 (şekil 1) ayarlanması için hareketli bir skalaya sahiptir.

Kılavuz boşluğunun ayarlanması

Dikkat!

Ayar işlemlerinden önce şebeke fişini çekin!

Frezeze ait 3 aksın her biri, sonradan ayarlanabilir bir kuyruklu kelebek kılavuzu ile donatılmıştır. Bir kılavuzda zaman içerisinde fazla veya az boşluk oluşmuş ise bu boşluk, ayar civataları (şekil. 6) ile sonradan ayarlanabilir. X-Yönü boşluğunun ayarlanması için ilk olarak somun 1'i (şekil 6) çözün. Bu işlemin ardından boşluğu, pervane civataları 2 ile ayarlayın. Kontrolama için somun 1'i tekrar sıkın. Diğer iki aksa ait boşluklar da aynı şekilde ayarlanmaktadır.

Uyarı:

Pervane civatalarını tamamen sıkmayın, aksi takdirde kılavuz zarar görebilir. Tüm pervane civatalarını eşit dağılımlı olarak sıkın.

Bakım

Dikkat!

Tüm bakım ve temizlik çalışmalarından önce şebeke fişini çekin.

Kullanımdan sonra cihazı bir fırça veya yumuşak bir bez ile tüm talaş ve tozlardan arındırın.

Agresif temizleme maddeleri kullanmayın!

Kılavuzların yağlanması için asitsiz makine yağı kullanın.

Tüm havalandırma yarıklarının açık olmasına dikkat edin.

Cihazı kullanımdan sonra basınçlı hava ile temizlemeyin, aksi takdirde kılavuzlara toz ve kir girebilir!

Cihazın ortadan kaldırılması (Atılması)

Lütfen cihazı normal çöp içine atmayın! Cihaz içerisinde geri dönüşümü mümkün parçalar vardır. Bu konuyla ilgili sorularınızı lütfen çöp toplama kuruluşuna veya diğer belediye kurumlarına yönlendirebilirsiniz.

EG-Onay Beyanı

Üreticinin adı ve adresi: PROXXON S.A.
6-10, Härebiërg
L-6868 Wecker

Model: Micro freze
Tipi: MF 70
Art.-No.: 27110

Bu ürünün devamdaki EG yönergelerine ait belirlemelere uygun olduğunu beyan ediyoruz:

- **AB-Makine normları 2006/42/Avrupa Ekonomik Birliđi**
- DIN EN 61029-1 / 12.2003
- **EG-EMV-Normları 2004/108/Avrupa Ekonomik Birliđi**
- DIN EN 55014-1 / 06.2007
- DIN EN 55014-2 / 08.2002
- DIN EN 61000-3-2 / 10.2006
- DIN EN 61000-3-3 / 06.2006

Tarih: 02.09.2009

İmza:

İmza sahibinin pozisyonu: Geliştirme/Tasarım

İsim: Jörg Wagner



Tłumaczenie oryginalnej instrukcji obsługi

Frezarka Micro MF 70

Szanowny Kliencie!

Kupując frezarkę PROXXON MICRO MF 70 zdecydowałeś się na precyzyjny produkt o wysokiej jakości. Frezarka PROXXON MICRO MF 70 jest wyposażona w sprawdzony stolik współrzędnościowy MICRO KT 70. W ten sposób istnieje możliwość wykonywania precyzyjnych pomniejszych prac frezarskich w metalach, tworzywach sztucznych lub w drewnie. Aby móc bezpiecznie i prawidłowo obsługiwać frezarkę oraz dostarczone wyposażenie, przed jej użyciem należy uważnie przeczytać załączone wskazówki dotyczące bezpieczeństwa i obsługi.

Widok ogólny (Rys. 1):

1. Włącznik/Wyłącznik
2. Układ regulacji liczby obrotów
3. Podziałka dla osi Z
4. Osłona wrzeciona
5. Stolik roboczy KT 70 (210 mm x 70 mm)
6. Suport
7. Otwór do zamocowania stóp
8. Śruby regulacyjne
9. Łapy mocujące
10. Śruba zaciskowa
11. Tabela szybkości wrzeciona
12. Tulejki zaciskowe
13. Kółko ręczne osi X
14. Pierścień z podziałką osi X
15. Kółko ręczne osi Y
16. Pierścień z podziałką osi Y
17. Kółko ręczne osi Z
18. Pierścień z podziałką osi Z
19. Podziałka ruchoma osi X
20. Płyta spodnia
21. Osłona przed opiłkami
22. Kluczyk

Opis urządzenia

Frezarka PROXXON MICRO MF 70 jest idealnym urządzeniem do drobnych i precyzyjnych prac frezarskich w metalach (odlewy, stal, mosiądz, aluminium), tworzywach sztucznych lub w drewnie. Dzięki wysokim szybkościom obrotowym wrzeciona od 5.000 do 20.000 obr./min, które pozwalają na stosowanie najmniejszych średnic frezów, jak również stolikowi współrzędnościowemu KT 70 o wysokiej precyzji spełnione są wszelkie uwarunkowania do wykonywania dokładnych i bezbłędnych prac.

Do wyposażenia podstawowego należą:

- wrzeciono frezarskie z kolumną Z i stabilną podstawą
- blok tulejek zaciskowych z tulejkami zaciskowymi (R 1,0; 1,5; 2,0; 2,4; 3,0 oraz 3,2 mm)
- stolik współrzędnościowy MICRO KT 70 kompletny
- zestaw łap mocujących z elementami mocującymi
- śruby mocujące dla stolika współrzędnościowego Micro
- narzędzia obsługowe
- instrukcja obsługi i instrukcje bezpieczeństwa

Dane techniczne:

Napięcie:	230 Volt, 50/60 Hz
Moc:	100 Watt
Liczba obrotów wrzeciona	6.000 – 20.000 obr./min
Pionowa wielkość przestawienia	83 mm
Wielkość przestawienia poręczna	134 mm
Wielkość przestawienia wzdłużna	46 mm
Wielkość stolika	200 x 70 mm
Pierścienie z podziałką	1 obrót = 1 mm
	1 kreska podziałki = 0,05 mm
Wymiary rowków teowych	12 x 6 x 5mm
Odstęp pomiędzy rowkami teowymi	25 mm
Powierzchnia ustawienia	130 x 225 mm
Wysokość całkowita	340 mm
Ciężar	ok. 7 kg
Emisja hałasu:	70 dB(A)
Wibracje:	2,5 m/s ²

Używać tylko w suchych pomieszczeniach.

Nie wyrzucać zużytego urządzenia do odpadów komunalnych!



Monta frezarki

- Zamocować stolik współrzędnościowy 1 (Rys. 2) za pomocą 4 śrub z łbami walcowymi z gniazdami sześciokątnymi M4 do podstawy 2.
- Frezarkę należy pewnie zamocować za pomocą 4 śrub 3 na stabilnym podłożu.

Obsługa

Montaż tulejek zaciskowych

Uwaga!

Przed dokonaniem wymiany narzędzi wyciągnąć wtyczkę kabla zasilającego z gniazdka. Mocowanie tulejki zaciskowej bez włożonego odpowiedniego trzpienia prowadzi do uszkodzenia tulejki zaciskowej.

1. Zablokować wrzeciono za pomocą klucza i odkręcić nakrętkę kołpakową 1 (Rys. 3).
2. Włożyć żadaną tulejkę zaciskową 2 z odpowiednim narzędziem roboczym 3.
3. Zablokować wrzeciono frezarki i dokręcić z powrotem nakrętkę kołpakową.

Wskazówka:

Wszystkie narzędzia robocze mocować możliwie jak najkrócej. Wystające trzpienie wpadają w wibracje i powodują, iż wyniki frezowania nie są zadawalające.

Ustawienie liczby obrotów wrzeciona

Liczbę obrotów wrzeciona można ustawiać bezstopniowo za pomocą regulatora elektronicznego.

Ogólnie obowiązuje:

Duże średnice frezów = małe obroty

Małe średnice frezów = duże obroty

Zalecenia dla wyboru prawidłowej szybkości wrzeciona podane są w tabeli na stronie czołowej frezarki.

Frezowanie

Uwaga!

Podczas frezowania należy mieć założone okulary ochronne. Przestrzegać bezwarunkowo przepisów bezpieczeństwa!

1. Zamocować obrabiany przedmiot za pomocą dostarczonych łap mocujących lub imadła.
2. Włączyć frezarkę za pomocą wyłącznika 1 (Rys. 4).
3. Ustawić ręcznie żądaną głębokość frezowania za pomocą pokrętki ręcznego 2. 1 obrót = 1 mm posuwu
4. Dokręcić śruby zaciskowe 3.
5. Frezować z odpowiednim posuwem i odpowiednią głębokością frezowania. Posuw winien zawsze następować w kierunku przeciwnym do kierunku skrawania frezu (Rys. 5).
6. Przed ponownym ustawieniem głębokości frezowania zwolnić śrubę zaciskową 3 (Rys. 4).

Wskazówka:

Frezarka MICRO MF 70 została skonstruowana do precyzyjnych, drobnych prac. Dlatego też należy odpowiednio dostosować głębokość frezowania i szybkość posuwu. W przeciwnym razie należy liczyć się z niezadawalającymi efektami frezowania. Oprócz tego w wyniku stałego przeciążenia można uszkodzić termicznie zamontowany silnik elektryczny.

Ustawienie podziałki na stoliku współrz dno ciowym:

Pierścienie z podziałką na pokrętkach ręcznych są ruchome i można je ustawić na zero bez przemieszczania stolika. Obok pierścieni z podziałką stolik współrzędnościowy Micro posiada przesuwaną podziałkę do przestawienia w osi X 19 (Rys. 1).

Ustawienie luzu prowadnicy

Uwaga!

Przed wszelkimi pracami ustawowymi wyciągnąć wtyczkę przewodu zasilającego z gniazdka!

Wszystkie 3 osie wyposażone są w regulowane prowadnice w kształcie jaskółczego ogona. Jeśli z biegiem czasu prowadnica wykazuje zbyt duży lub mały luz, to luz ten można wyregulować za pomocą śrub regulacyjnych (Rys. 6). Celem wyregulowania luzu na osi X należy najpierw zwolnić nakrętkę 1 (Rys. 6). Następnie wyregulować luz za pomocą wkrętów bez łba 2. Celem zablokowania ustawienia dokręcić z powrotem nakrętkę 1. Regulacja luzu pozostałych obydwu osi przebiega analogicznie.

Wskazówka:

Nie należy dokręcać zbyt mocno wkrętów bez łba, w przeciwnym razie prowadnica może zostać uszkodzona. Wszystkie wkręty bez łba dokręcać równomiernie.

Konserwacja

Uwaga!

Przed przystąpieniem do prac konserwacji i czyszczenia wyciągnąć wtyczkę kabla zasilającego z gniazdka sieciowego.

Po zakończeniu pracy oczyścić gruntownie maszynę z wiórów oraz pyłu za pomocą pędzla i miękkiej szmatki. Nie używać żadnych agresywnych środków czyszczących! Do smarowania prowadnic używać oleju maszynowego nie zawierającego kwasów. Zwracać uwagę, aby wszystkie szczeliny wentylacyjne były odsłonięte.

Po zakończeniu pracy nie należy czyścić urządzenia sprężonym powietrzem, ponieważ pył i brud mogą przedostać się do prowadnic!

Usuwanie:

Nie wyrzucać zużytego urządzenia do odpadów komunalnych! Urządzenie zawiera materiały, które nadają się do recyklingu. W razie pytań należy zwrócić się do lokalnego przedsiębiorstwa usuwania odpadów lub do innego odpowiedniego organu komunalnego.

Deklaracja zgodności WE

Nazwa i adres producenta: PROXXON S.A.
6-10, Håreberg
L-6868 Wecker

Model: Frezarka Micro
Type designation: MF 70
Art.-No.: 27110

Oświadczamy z całą odpowiedzialnością, iż produkt ten spełnia przepisy następujących dyrektyw WE:

- **Dyrektywa maszynowa WE 2006/42/EG**
DIN EN 61029-1 / 12.2003
- **Dyrektywa WE EMV (zgodność elektromagnetyczna) 2004/108/EG**
DIN EN 55014-1 / 06.2007
DIN EN 55014-2 / 08.2002
DIN EN 61000-3-2 / 10.2006
DIN EN 61000-3-3 / 06.2006

Data: 02.09.2009

Signature:



Jörg Wagner
PROXXON S.A.
Dział Bezpieczeństwa Urządzeń



Перевод оригинального руководства по эксплуатации Микروفреза MF 70

- Винты крепления для координатного стола MICRO
- Инструмент для обслуживания
- Руководство по эксплуатации и указания по безопасности

Уважаемый покупатель!

С покупкой микрофрезы MF 70 компании PROXXON Вы приобретаете прецизионное высококачественное изделие. Микрофреза MICRO MF 70 компании PROXXON оборудована проверенным в эксплуатации координатным столом MICRO KT 70. Благодаря этому Вы можете выполнять мелкие прецизионные фрезерные работы на металлах, пластмассах или древесине. Для безопасной и правильной эксплуатации фрезы и совместно поставляемых принадлежностей перед их использованием необходимо внимательно прочитать прилагаемые указания по безопасности и инструкции по обслуживанию.

Общий вид (рис. 1):

1. Выключатель двухпозиционный
2. Регулирование частоты вращения
3. Шкала для координаты Z
4. Кожух шпинделя
5. Стол рабочий KT 70 (210 мм x 70 мм)
6. Суппорт
7. Отверстие для крепления ножки
8. Винты юстировочные
9. Прихваты
10. Винт зажимной
11. Таблица частоты вращения шпинделя
12. Зажимы цанговые
13. Маховичок для координаты X
14. Лимб со шкалой для координаты X
15. Маховичок для координаты Y
16. Лимб со шкалой для координаты Y
17. Маховичок для координаты Z
18. Лимб со шкалой для координаты Z
19. Шкала подвижная для координаты X
20. Плита опорная
21. Защита от стружки
22. Ключ

Описание станка

Микрофреза MICRO MF 70 компании PROXXON – это идеальное устройство для всех мелких и точных фрезерных работ на металлах (чугун, сталь, латунь, алюминий), пластмассах или древесине. В сочетании с высокой частотой вращения шпинделя от 5000 до 20000 1/мин, позволяющей применять фрезы минимальных диаметров, а также с высокоточным координатным столом MICRO KT 70 Вы получаете все условия для точной и чистой работы.

В основную комплектацию входят:

- Фрезерный шпиндель со стойкой Z и устойчивой ножкой
- Узел цангового зажима с цанговыми зажимами (Ø 1,0; 1,5; 2,0, 2,4; 3,0 и 3,2 мм)
- Координатный стол MICRO KT 70, компл.
- Комплект прихватов с крепежом

Технические данные:

Напряжение:	230 В, 50/60 Гц
Мощность:	100 Вт
Частота вращения шпинделя	6000 – 20000 1/мин
Длина вертикального перемещения	83 мм
Длина поперечного перемещения	134 мм
Длина продольного перемещения	46 мм
Размер стола	200 x 70 мм
Лимбы со шкалой	1 оборот = 1 мм 1 деление шкалы = 0,05 мм
Размеры Т-образных пазов	12 x 6 x 5 мм
Расстояние между Т-образными пазами	25 мм
Занимаемая площадь	130 x 225 мм
Общая высота	340 мм
Вес	около 8 кг
Уровень шума	70 дБ(А)
Вибрации	2,5 м/с ²

Только для эксплуатации в сухих помещениях



Пожалуйста, не утилизируйте данный электрический прибор вместе с бытовым мусором!



Монтаж фрезы

- При помощи 4-х совместно поставляемых винтов с внутренним шестигранником M4 закрепить координатный стол 1 (рис. 2) на ножке 2.
- Теперь необходимо надежно закрепить фрезу 4 винтами 3 на устойчивом основании.

Обслуживание

Монтаж цанговых зажимов

Внимание!

Перед сменой инструмента вынуть сетевой штепсель. Затяжка накидной гайки без вставленного подходящего хвостовика приводит к повреждению цангового зажима.

1. Зафиксировать шпиндель ключом и ослабить накидную гайку 1 (рис. 3).
2. Вставить требуемый цанговый зажим с соответствующим вставным инструментом 3.
3. Зафиксировать фрезерный шпиндель и снова затянуть накидную гайку.

Указание:

При закреплении всех вставных инструментов необходимо обеспечить минимально возможную длину выступающей части из зажима. Значительно выступающие хвостовики вибрируют и приводят к ухудшению результатов фрезерования.

Регулировка частоты вращения шпинделя

Частоту вращения шпинделя можно плавно регулировать посредством электронного регулирования.

Как правило, действительно следующее:

Большой диаметр фрезы = низкая скорость

Маленький диаметр фрезы = высокая скорость

В качестве помощи для правильного выбора частоты вращения шпинделя на передней стороне фрезы предусмотрена таблица.

Фрезерование

Внимание!

Во время фрезерования необходимо всегда носить защитные очки. Должны неукоснительно соблюдаться прилагаемые указания по безопасности!

1. Надежно закрепить деталь посредством совместно поставляемых прихватов или тисков.
2. Включить фрезу с помощью выключателя 1 (рис. 4)
3. Посредством маховичка 2 установить требуемую глубину фрезерования. 1 оборот = 1 мм подачи
4. Затянуть зажимной винт 3.
5. Выполнять обработку на соответствующей подаче и с соответствующей глубиной фрезерования. Подача всегда должна осуществляться против направления резания фрезы (рис. 5).
6. Перед повторной регулировкой глубины фрезерования снова ослабить зажимной винт 3 (рис. 4).

Указание:

Микрофреза MICRO MF 70 разработана для точных и тонких работ. Поэтому необходимо надлежащим образом регулировать глубину фрезерования и скорость подачи. В противном случае ухудшаются результаты обработки. Кроме того, при длительной перегрузке возможны тепловые повреждения встроенного электродвигателя.

Регулировка шкалы координатного стола:

Лимбы со шкалой на маховичках являются подвижными и поэтому могут быть установлены на нуль без перемещения стола. Помимо лимбов со шкалой на микрокоординатном столе предусмотрена подвижная шкала для перемещения по координате X, 19 (рис. 1).

Регулировка зазора направляющей

Внимание!

Перед проведением любых работ по регулировке вынуть сетевой штепсель!

Все 3 оси фрезы оборудованы регулируемой направляющей в форме ласточкина хвоста. Если со временем зазор направляющих становится слишком большим или маленьким, можно подрегулировать зазор при помощи юстировочных винтов (рис. 6). Для регулировки зазора координаты X сначала необходимо ослабить гайку 1 (рис. 6). Затем отрегулировать зазор при помощи резьбовых шпилек 2. Для стопорения снова затянуть гайку 1. Регулировка зазора для двух других координат выполняется аналогичным образом.

Указание:

Не допускается чрезмерная затяжка резьбовых шпилек, иначе возможно повреждение направляющей. Все резьбовые шпильки необходимо затягивать равномерно.

Техническое обслуживание

Внимание!

Перед проведением любых работ по техническому обслуживанию и очистке вынуть сетевой штепсель. После использования устройства тщательно очищать его от стружки и пыли кистью или мягкой тканью. Не применять агрессивные очистители! Для смазывания направляющей использовать машинное масло, не содержащее кислот. Никогда не закрывать вентиляционную прорезь. После использования не применять для очистки устройства сжатый воздух, иначе пыль грязь могут проникнуть в направляющие!

Утилизация:

Не выбрасывать устройство в бак для бытовых отходов! Устройство содержит ценные материалы, которые могут быть вторично переработаны. Если у Вас возникнут вопросы, касающиеся данного аспекта, просим обращаться в местные предприятия, специализирующиеся на утилизации отходов, или в другие коммунальные службы соответствующего профиля.

Декларация соответствия требованиям ЕС

Наименование и адрес изготовителя:

PROXXON S.A.
6-10, Häberberg
L-6868 Wecker

Model: Микрофреза
Type designation: MF 70
Art.-No.: 27110

Настоящим мы со всей ответственностью заявляем, что данное изделие соответствует требованиям следующих Директив ЕС:

- Директива ЕС по машиностроению, 2006/42/EG
- DIN EN 61029-1 / 12.2003
- Директива ЕС об электромагнитной совместимости 2004/108/EG
- DIN EN 55014-1/06.2007
- DIN EN 55014-2 / 08.2002
- DIN EN 61000-3-2 / 10.2006
- DIN EN 61000-3-3 / 06.2006

Дата: 02.09.2009

Йорг Вагнер
PROXXON S.A.
Сектор безопасности оборудования

Ersatzteilliste / Spare parts list

Ersatzteile bitte schriftlich beim PROXXON Zentralservice bestellen (Adresse auf der Rückseite der Anleitung)
Please order spare parts in writing from PROXXON Central Service (Address on back of instruction manual)

ET-Nr.: / Part no.:	Benennung	Designation	ET-Nr.: / Part no.:	Benennung	Designation
27110-1	Arbeitstisch	/ Work table	27110-54	Fuß	/ Base
27110-2	Support	/ Support	27110-55	Schraube	/ Screw
27110-3	Bodenplatte	/ Base plate	27110-56	Lüfter	/ Fan
27110-4	Spanschutz	/ Cutting guard	27110-57	Wellentrennung	/ Shaft joint
27110-5	Spanschutz Basisteil	/ Cutting guard base	27110-60	Welle	/ Shaft
27110-6	Abdeckung oben	/ Upper cover	27110-61	Spannzange (Zubehör)	/ Collet chuck (accessories)
27110-7	Abdeckung unten	/ Lower cover	27110-62	Spannmutter	/ Collet nut
27110-8	Zwischenplatte oben	/ Upper intermediate plate	27110-64	Tabelle	/ Speed Table
27110-9	Zwischenplatte unten	/ Lower intermediate plate	27110-65	Schalter	/ Switch
27110-10	X-Spindel	/ X spindle	27110-66	Drehknopf	/ Rotary knob
27110-11	Y-Spindel	/ Y spindle	27110-67	Achse	/ Shaft
27110-12a	Spindelmutter	/ Spindle nut	27110-68	Kontermutter	/ Lock nut
27110-12b	Spindelmutter	/ Spindle nut	27110-69	Gewindestift	/ Set screw
27110-13	Handrad	/ Handwheel	27110-70	Motorschraube	/ Motor screw
27110-14	Knopf	/ Handle	27110-71	Klemmschraube	/ Clamp screw
27110-15	Rundskala	/ Scale ring	27110-75	Schraube für Motorplatte	/ Screw for motor plate
27110-16	Stopfen	/ Cap	27110-76	Keilleiste	/ Adjusting plate
27110-17	Justierplatte oben	/ Upper adjusting plate	27110-78	Motor inkl. Ritzel	/ Motor incl. pinion
27110-18	Justierplatte unten	/ Lower adjusting plate	27110-80	Abdeckkappe	/ Cover
27110-19	Skala	/ Scale	27110-81	Zugentlastung	/ Strain relief
27110-20	Buchse	/ Bushing	27110-82	Schraube f. Zugentlastung	/ Screw for strain relief
27110-21	Niet	/ Rivet	27110-84	Skalenleiste	/ Scale
27110-22	Feder	/ Spring	27110-85	Feder für Skalenring	/ Spring
27110-30a	Mutter	/ Nut	27110-86	Federring	/ Spring washer
27110-30b	Mutter	/ Nut	27110-88	Gabelschlüssel 13 mm (ohne Abb.)	/ Spanner 13 mm (not shown)
27110-31	Scheibe	/ Washer	27110-89	Gabelschlüssel 10 mm (ohne Abb.)	/ Spanner 10 mm (not shown)
27110-32	Stift	/ Pin	27110-91	Netzleitung	/ Mains cable
27110-33	Schraube	/ Screw	27110-92	Knickschutztülle	/ Anti-kink-grommet
27110-34	Gewindestift kurz	/ Short set screw	27110-95	Motorplatte	/ Motor plate
27110-35	Gewindestift lang	/ Long set screw	27110-96	Erdungsschraube MS	/ Earth screw
27110-36	Mutter	/ Nut	27110-97	Verpackung (ohne Abb.)	/ Packaging (not shown)
27110-37	Schraube	/ Screw	27110-99	Bedienungsanleitung inkl. instructions Sicherheitsvorschriften (ohne Abb.)	/ Manual and Safety (not shown)
27110-38	Schraube	/ Screw	27110-100	Fächerscheibe	/ Serrated washer
27110-39	Messinghülse	/ Brass bushing	27110-101	Platine	/ Board
27110-40	Kunststoffhülse	/ Plastic bushing	27110-102	Hauptgehäuse	/ Main housing
27110-41	Handrad	/ Handwheel	27110-103	Kugellager	/ Ball bearing
27110-42	Stift	/ Pin	27110-104	Hülse	/ Bushing
27110-43	Skalenring	/ Scale ring	27110-105	O-Ring	/ O-ring
27110-44	Unterlegscheibe	/ Washer	Fig. 2 a	Spannsatz	/ Fastening set
27110-45	Hülse	/ Bushing	Fig. 2 b	Spannpratzen	/ Claw set
27110-46	Deckel	/ Cover	Fig. 2 c	Befestigungssatz	/ Fastening set
27110-47	Schraube	/ Screw			
27110-48	Stopfmutter	/ Stop nut			
27110-49	Z-Spindel	/ Z spindle			
27110-50	Z-Säule	/ Z pillar			
27110-51	obere Spindelabdeckung	/ Upper spindle cover			
27110-52	Spindelmutter	/ Spindle nut			
27110-53	untere Spindelabdeckung	/ Lower spindle cover			

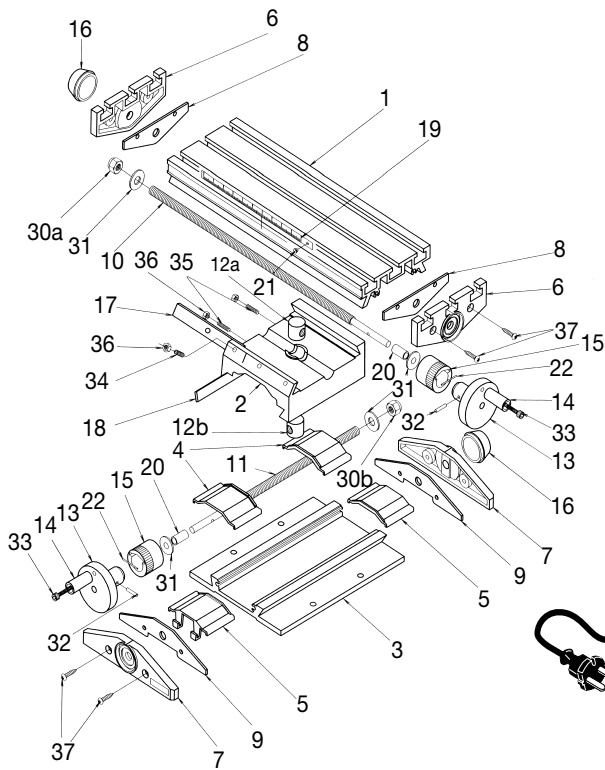


Fig. 1

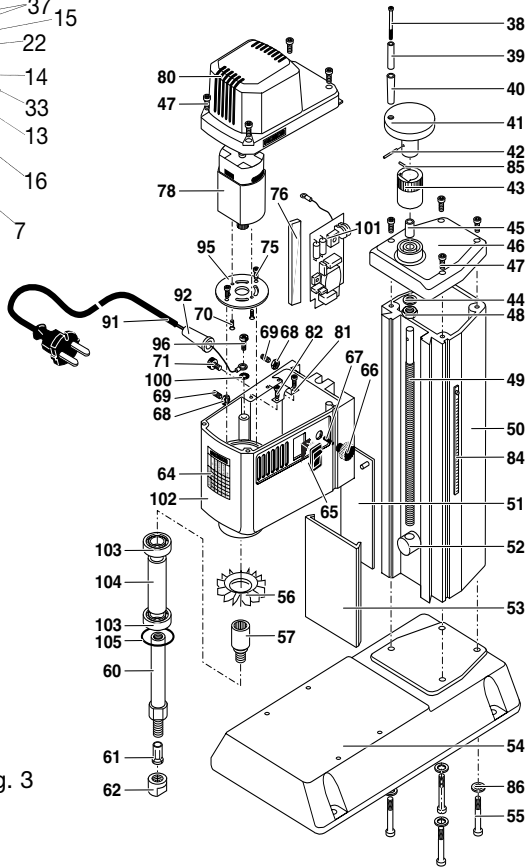


Fig. 3

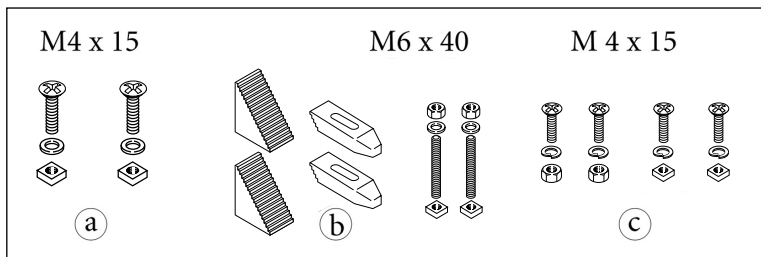


Fig. 2

PROXXON

Ihr Gerät funktioniert nicht ordentlich? Dann bitte die Bedienungsanleitung noch einmal genau durchlesen.

Ist es tatsächlich defekt, senden Sie es bitte an:

PROXXON Zentralservice
D-54518 Niersbach

PROXXON Zentralservice
A-4224 Wartberg/Aist

Wir reagieren prompt und zuverlässig! Über diese Adresse können Sie auch alle erforderlichen Ersatzteile bestellen.

Wichtig:

Eine kurze Fehlerbeschreibung hilft uns, noch schneller zu reagieren. Bei Rücksendungen innerhalb der Garantiezeit bitte Kaufbeleg beifügen.

Bitte senden Sie das Gerät in der Originalverpackung zurück!

So vermeiden Sie Beschädigungen beim Transport!