

GEBRAUCHSANLEITUNG

Sehr geehrter Katzenliebhaber, Innovationsbegeisterter, Interior-, Ästhetik- und Designfan,

lieber Umweltfreund, Unterstützer des nachhaltigen Konsums und Weltverbesserer*),

es freut uns sehr, dass du dich für **Cloou** entschieden hast. Wir sind davon überzeugt, dass dein(e) Stubentiger und du viel Freude damit haben werdet und Cloou euer Zusammenleben noch einen Katzensprung besser machen wird!



Um mögliche Schäden zu vermeiden, lies und befolge bitte diese Anleitung.

TECHNISCHE DATEN

Das sind die technischen Daten von Cloou:

- Höhe: 51 cm
- Breite: 54 cm
- Tiefe: 58 cm
- Gewicht: 7,7 kg
- Material: über 80 % recycelter Kunststoff
- Farbe: außen weiß/grau, innen mit türkisfarbenen Details

BESCHÄDIGUNGEN DES PRODUKTES ODER DER VERPACKUNG

Sollten das Produkt oder die Verpackung beschädigt sein, melde dich bitte umgehend bei uns unter hello@elly-bruce.com. Bitte füge auch Bilder der Beschädigung bei (die Anlage bitte nicht größer als 10 MB).

NUTZUNG, AUFSTELLUNG, REINIGUNG & PFLEGE



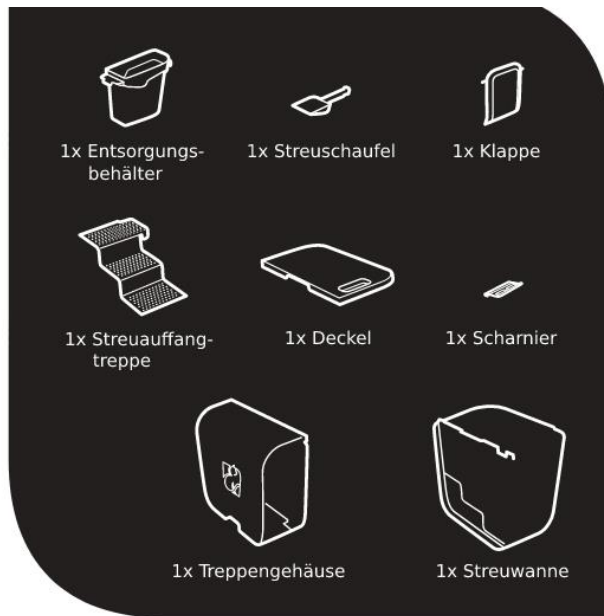
- Natürlich ist Cloou ausschließlich für die Verwendung für Katzen konzipiert.
- Am besten, du stellst Cloou in beheizten Innenräumen auf und vermeidest eine direkte Sonneneinstrahlung. So zeigt sich Cloou am längsten von seiner schönen Seite. Wir haben zwar einen sehr hochwertigen Kunststoff verwendet, dennoch könnte er sich bei starker Hitze verziehen oder bei sehr langer Sonneneinstrahlung verspröden. Außerdem wird es dann auch für deine Katze sehr heiß.
- Bitte schiebe Cloou auch nicht über den Boden – bei empfindlichen Böden könnten sonst gegebenenfalls Kratzer im Boden auftreten.
- Zum Reinigen von Cloou verwendest du am besten ausschließlich warmes Wasser. Bitte keine Scheuermilch und keinen kratzenden Schwamm – du möchtest schließlich ein streu- und kratzerfreies Vergnügen haben. Und das möglichst langfristig.

AUFBAU

Die ersten Schritte gehören dir – du darfst dein Cloou selbst vervollständigen. Die Schritt-für-Schritt-Anleitung findest du auf der nächsten Seite.

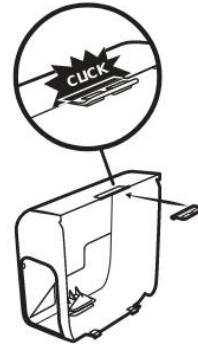
Ach ja: Die Demontage erfolgt mit der umgekehrten Schrittfolge der Montage.

*) Aus Gründen der besseren Lesbarkeit wird auf die gleichzeitige Verwendung der Sprachformen männlich, weiblich und divers (m/w/d) verzichtet. Sämtliche Personenbezeichnungen gelten gleichermaßen für alle Geschlechter.

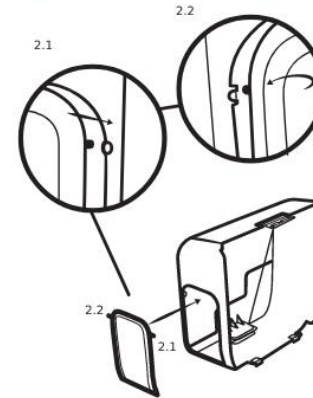


get started!

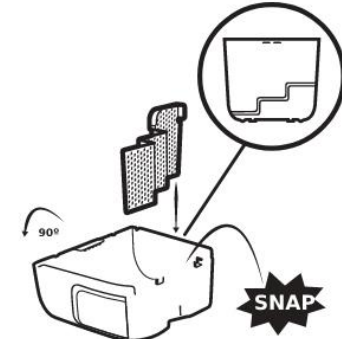
1



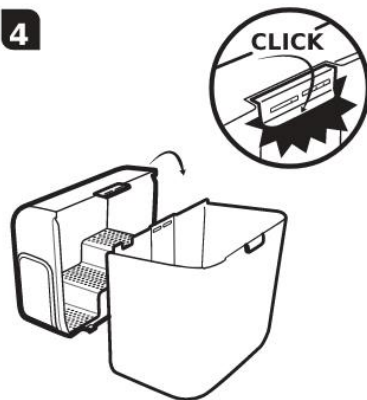
2*



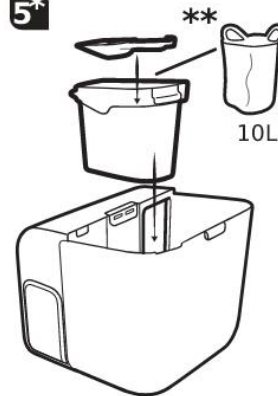
3



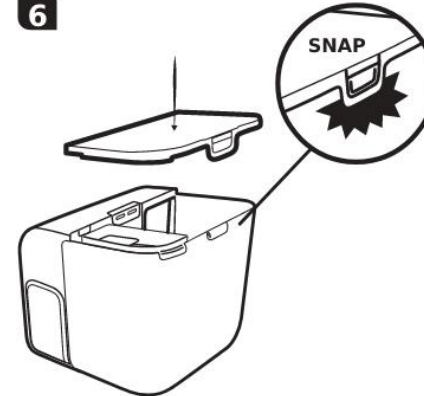
4



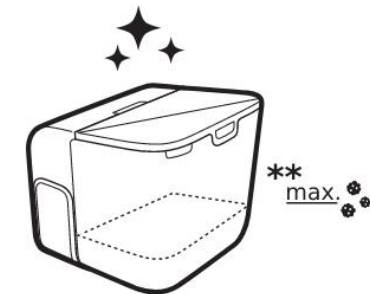
5*



6



7



* Klappe, Entsorgungseimer und Streuschaufel können auch weggelassen werden – ganz wie es dir und deinem Vierbeiner am besten gefällt.

** Empfehlung (Entsorgungsbeutel und Katzenstreu nicht im Lieferumfang enthalten)

ENTSORGUNG & UMWELTSCHUTZ FÜR CLOOU UND DESSEN VERPACKUNG

Entsorge die Artikel gemäß den aktuell geltenden Vorschriften. Erkundige dich im Zweifelsfall bei deiner Entsorgungseinrichtung über eine umweltgerechte Entsorgung.

Übrigens: Grundsätzlich wird empfohlen alle 6 bis 12 Monate die Katzentoilette zu tauschen, da sich trotz gründlicher Reinigung Gerüche und Urinstein festsetzen oder Abnutzungserscheinungen durch Kratzen auftreten können. Das ist aber bei jeder Katze anders, die Beurteilung liegt natürlich bei dir, und deiner Fellnase.

Ein weiterer Clou an Cloou ist, dass du nicht mehr die ganze Toilette ersetzen musst, sondern nur noch die Streuwanne. Das schont die Umwelt und deinen Geldbeutel. Wir haben Cloou extra modular designt. Beim Ersetzen bekommst du so praktisch eine neue Cloou zum Preis einer Cloou-Streuwanne.

Und jetzt – viel Freude mit Deinem Cloou – halte uns gerne auf dem Laufenden, wie es läuft, wie zufrieden Du bist und was wir ggf. sogar noch verbessern können:



Inverkehrbringer

elly&bruce GmbH
Wurzelbauerstr. 13
90409 Nürnberg



E-Mail: hello@elly-bruce.com