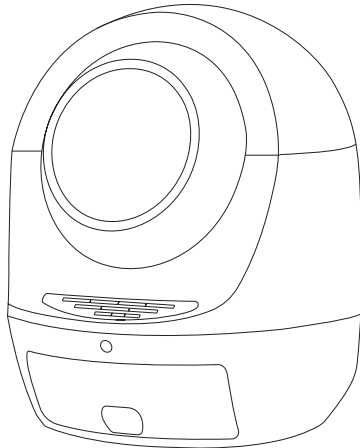


Leo's Loo Too 

# USER MANUAL

AUTOMATIC WIFI-ENABLED LITTER BOX



REGISTER  
YOUR LEO'S  
LOO TOO



Serial number is located on underside of the unit base, or below the drum, depending on your region. We suggest recording this information before setup.

Serial number: \_\_\_\_\_

Date of purchase: \_\_\_\_\_

## WELCOME

Letter from our CEO.....	1
Safety Instructions.....	2
Inside the Box .....	3

## GET TO KNOW YOUR LOO

Components Guide.....	4
Power button and indicators .....	5
Set up .....	6
Notifications.....	9
Voice control.....	10

## USAGE & MAINTENANCE

Acclimating Kitty .....	11
Waste removal .....	12
Cleaning the Loo.....	13

## MORE

Contact Us .....	14
Warranty .....	14
Product Specifications.....	15

## LETTER FROM OUR CEO

Dear fellow cat parent,

Welcome to the Casa Leo family! It means a great deal to us that you've chosen the Leo's Loo Too automatic litter box. We are excited for you to enjoy more time with your fur baby and less time scooping (and smelling!) litter waste.

I know firsthand how unpleasant the litter box can be. After a lifetime of sharing my home with cats I knew it was time for a solution that worked better, and looked better, than anything else on the market.

Developing the Leo's Loo was a labor of love—which is why I named it after my rescue cat Leo. He was found in a dumpster, badly injured. He was nursed back to health and went on to live 18 years, and brought joy to everyone he met. I hope the Leo's Loo Too will also bring joy to your home and the special bond you share with your fur babies.

At Casa Leo we are cat parents ourselves and want you and kitty to be happy. If you have questions or concerns please email [support@casaleopet.com](mailto:support@casaleopet.com) and we'll do whatever it takes to support you.

Here's to no more scooping!

Chris Madeiras  
Founder/CEO



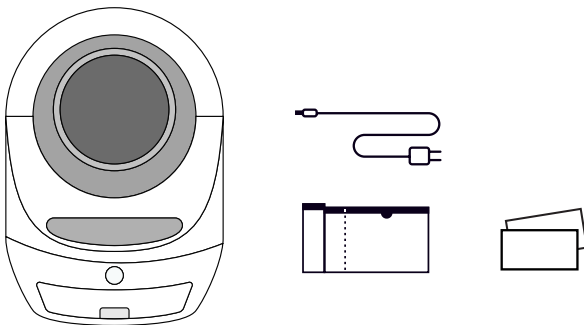
## SAFETY INSTRUCTIONS

Thank you for purchasing a Leo's Loo Too by Casa Leo. Please carefully read the following safety instructions before using the machine. Using your Leo's Loo is an acknowledgement that you have read and agreed to all the safety instructions written in this user manual.

- Do not use this machine in Automatic Mode for cats weighing 1 lbs or less.
- Do not power on while your cat is inside or on top of the machine.
- When first powered on, the machine will complete a rotation to calibrate sensors. Do not allow your cat to enter the machine at this time or the calibration process will be interrupted.
- Use only clay clumping cat litter that absorbs moisture.
- Place the machine on a solid and level surface. Soft or uneven surfaces will impede weight sensors and proper operation.
- For indoor use only. Do not place in direct sunlight.
- Do not soak the base of the machine in water.
- Empty the waste drawer frequently; minimum of once per week for one cat.
- Compatible with 2.4G WiFi networks.

For safety or support related questions please contact Casa Leo customer support at [support@casaleopet.com](mailto:support@casaleopet.com). Company reserves the right to interpret and amend this document at any time.

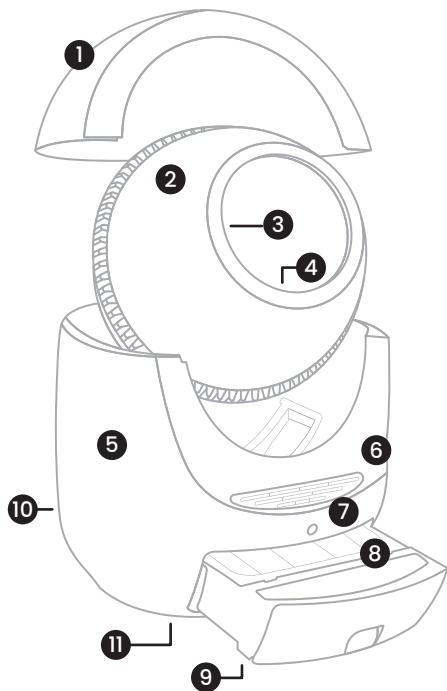
## IN THE BOX



- Leo's Loo Too
- Power adapter with 6' anti-chew cord
- Drawstring waste drawer liners
- Charcoal air filters (underside of waste drawer)

*Bundle boxes also include litter mat, plushies, and extra drawstring liners*

## COMPONENTS GUIDE



1. Top cover
2. Drum
3. Sifter
4. Drum floor
5. Base
6. Silicone step
7. Power button
8. Waste drawer
9. Carbon filters
10. Power receptacle
11. Weight sensors

## POWER BUTTON AND INDICATORS

### Button controls




Turn on/off: Press and hold 3 Seconds (1 Beep)

Pairing with app: Press and hold 5 Seconds (3 Beeps)

Start or pause cleaning cycle: Press briefly

Change between auto & manual mode: Press twice

### Light indicators

<p>WHITE</p> 	<p>Steady On: Automatic mode Blinking Slowly: Connect failure Flashing Quickly: Ready to pair with app</p>
<p>RED</p> 	<p>Steady On: Manual mode Blinking Slowly: Waste drawer full Flashing Quickly: Hardware error</p>
<p>BLUE</p> 	<p>Steady On: UV sterilization cycle running Blinking Slowly: Weight sensor calibration</p>



## SET UP INSTRUCTIONS



WATCH:  
Setting up your  
Leo's Loo Too

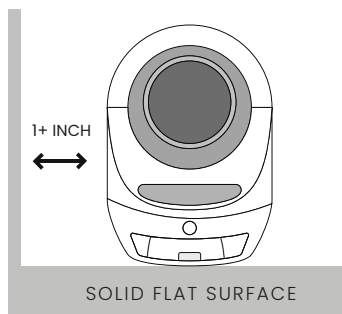


WATCH:  
Pairing your  
Leo's Loo Too  
with the app

### 1. PLACEMENT

Place unit on a flat even surface to ensure all sensors function properly. Do not place unit directly on carpet or rugs. If your unit must go in a carpeted area, please use a firm base underneath.

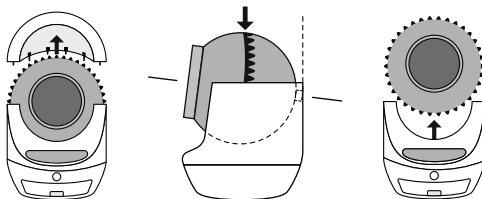
Allow at least 1 inch of distance from walls and furniture.



## 2. PREPARE THE UNIT

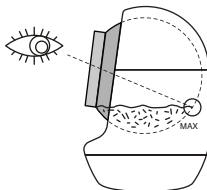
Verify the rotating drum is secure, as it may have shifted during shipping.

1. Detach top cover and inspect
2. Drum should be seated evenly in the gear track, with spindle aligned in holder
3. Remove to adjust if needed. Replace drum and top cover before continuing.

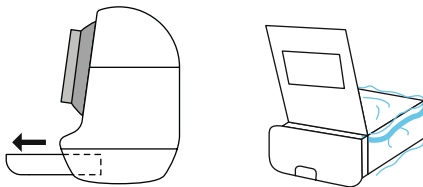


Add 10-12lbs (4.5-5.5kg) of litter. Do not fill beyond the indicator sticker.

**Use only clumping clay litter.**



Line waste drawer with the included bags. Make sure to spread evenly along the bottom and smooth the edges.

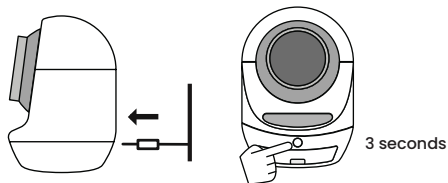


### 3. PAIRING

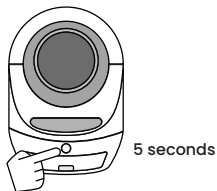
Download the Casa Leo app and create an account.



Plug power adapter into an outlet and wait for a beep. Then turn the unit on by pressing the power button for 3 seconds. The drum will rotate and light will flash.



Long press the Leo's Loo Too power button for 5 seconds and wait for the light to flash quickly. The Loo is now in pairing mode.



In the app, tap on "Add Device" and enter your Wi-Fi password.



## NOTIFICATIONS

### **“Kitty just used the Loo”**

While in Automatic Mode you will receive a notification each time kitty finishes using the Loo.

### **“Waste drawer is full”**

When the waste drawer is full your Loo will send a notification and pause future cleaning cycles until emptied and reset. After removing and replacing the liner bag, reset cleaning cycles and weight sensors by turning the unit off and on again.

### **“Failure to initiate cleaning”**

Your Loo will send a notification if kitty is detected inside during a cleaning cycle and pause operation. Normal operation will resume after kitty has exited and is no longer detected by the triple-protection safety sensors.

### **“Too many cleaning cycles run”**

You may receive this notification if your Loo senses an unusual number of cleaning cycles have been run in a short period of time. We recommend manually inspecting the Loo and temporarily switching to Manual mode to identify any potential issues.

### **“Machine is off”**

Please turn the machine back on by pressing the power button for 3 seconds.

### **“Cleaning recommended”**

For odor control and cleanliness we recommended monthly cleaning, including replacing all litter and carbon filters. To clear this notification tap Settings, navigate to the bottom, then tap the filter replacement icon.

## VOICE CONTROL

Voice commands:

"Turn on (Your Loo's Name)"

"Turn off (Your Loo's Name)"

"Set (Your Loo's Name) to Automatic"

"Set (Your Loo's Name) to Manual"



WATCH:  
Adding your Leo's Loo  
Too to Google Home



WATCH:  
Linking your Leo's Loo  
Too with Alexa

## ACCLIMATING KITTY

Introducing kitty to a new litter box can take time. Here are a few tips we've found to help:

**Create a familiar scent:** Use a small amount of litter from the old litter box as a topper within the Loo.

**Demonstration:** Run the machine in manual mode while your cat is present to show there is no danger. If your cat tolerates being picked up, try placing kitty inside after the cycle has run.

**Encouragement:** Place treats or toys near the entrance of the machine to encourage kitty to get closer and explore.

**Placement:** Place the Loo near the location of your old litter box. Refrain from cleaning the old litter box. This will encourage your cat to migrate to the clean environment in the Loo. After kitty begins using the Loo it is safe to remove the old litter box.

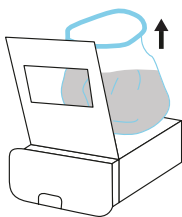
**Try Dr. Elsey's Cat Attract:** this unique formulation of litter is an ideal hard clumping clay style, blended with a natural herbal attractant to encourage appropriate litter box use.



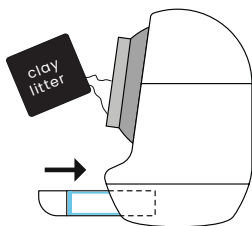
WATCH:  
Acclimating Kitty

## WASTE REMOVAL

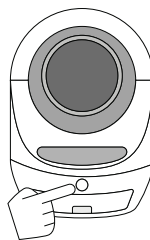
The Leo's Loo Too will tell you when the waste drawer is full with an app notification. The unit power button light will also turn red and blink slowly and pause cleaning cycles until the drawer is emptied. Remove and replace the drawer liner, then turn the unit off and on again to reset cleaning cycles and weight sensors.



Remove and replace the drawer liner



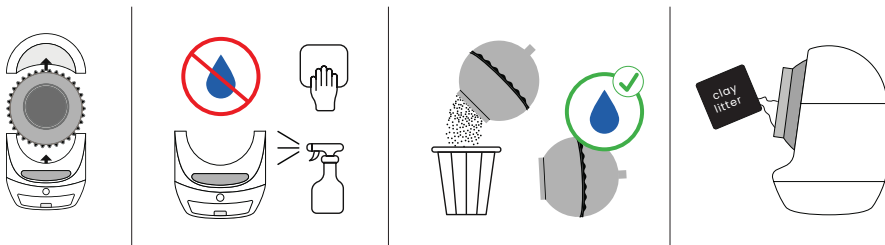
Reinsert drawer and top off litter inside the drum



Turn off and on again to reset

## CLEANING THE LOO

The Leo's Loo Too should be cleaned, and litter changed, once per month.



1. Detach top cover and remove drum from base.
2. Vacuum base then wipe with a cloth and cleaning solution. Do NOT use water directly on the base as it will damage electronics.
3. Empty drum then wash with soap and water. Allow to dry thoroughly.
4. Return drum to unit base, fill with fresh litter, and replace top cover.



## CONTACT US

Questions? Casa Leo is based in California and offers US-based customer support staffed entirely by fellow cat parents. We use the product ourselves and would love to help with any product or kitty adjustment questions you may have.

[support@casaleopet.com](mailto:support@casaleopet.com)

## WARRANTY

Your Leo's Loo Too comes with a 1-year warranty when purchased from Casa Leo or an authorized reseller, and protects against defects in materials or workmanship. For extra peace of mind you can add the Extended Warranty to cover your Loo for a full 3 years from date of purchase. The extended warranty must be purchased within the 90-day trial period.

Please note use of anything other than clumping clay litter, or any unauthorized modification or repair, will void the warranty.

For questions please contact us:  
[support@casaleopet.com](mailto:support@casaleopet.com)



SHOP:  
Extended  
Warranty

## PRODUCT SPECIFICATIONS

Product Name	Leo's Loo Too
Dimensions	22 x 24 x 27.6 in (56 x 61 x 70 cm)
Input Voltage	12 V
Max Weight Capacity	55 lb (25 kg)
Max Litter Capacity	1.5 gal (6 L)
Material	PP
Product Weight - Net	27.5 lb (12.5 kg)
Product Weight - Gross	37.4 lb (17 kg)
Power - Operating	53 kWh per year
Power - Standby	9 kWh per year
Scale Accuracy	± 1 lb (0.5 kg)

Model: LLT

The complete limited warranty, warnings and cautions are available at [www.casaleopet.com](http://www.casaleopet.com)

© PurLife Brands Inc. / Palo Alto, CA, USA  
Made in China

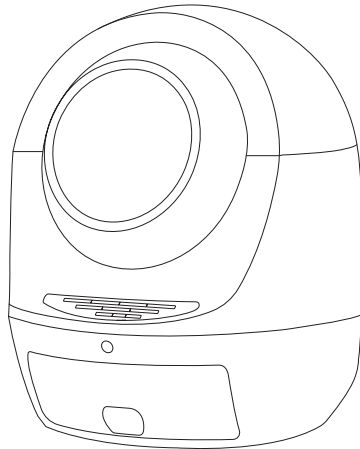
FCC Compliance: This device complies with Part 15 of the FCC Rules. Operation is subject to the following two conditions: (1) This device may not cause harmful interference, and (2) this device must accept any interference received, including interference that may cause undesired operation.



Leo's Loo Too 

# Guide de l'utilisateur

BAC À LITIÈRE AUTOMATIQUE COMPATIBLE WIFI



INSCRIVEZ  
VOTRE  
PRODUIT



Le numéro de série se trouve sous la base de l'appareil ou sous le tambour, en fonction de votre région. Nous vous conseillons de noter ces informations avant de procéder à l'installation.

Numéro de série: \_\_\_\_\_

Date d'achat: \_\_\_\_\_

## BIENVENUE:

Lettre de notre directeur général .....	1
Consignes de sécurité.....	2
À l'intérieur de la boîte.....	3

## FAITES CONNAISSANCE AVEC VOTRE LOO:

Guide des composants.....	4
Bouton d'alimentation et indicateur .....	5
Configuration.....	6
Notifications.....	9
Contrôle vocal.....	10

## UTILISATION ET ENTRETIEN:

Acclimatation du minou.....	11
Élimination des déchets.....	12
Nettoyer le Loo .....	13

## AUTRE:

Nous contacter.....	14
Garantie.....	14
Spécifications du produit.....	15

## LETTRE DE NOTRE PDG

Chers amis parents de chats,

Bienvenue dans la famille Casa Leo! Nous sommes très heureux que vous ayez choisi le bac à litière automatique Leo's Loo Too. Nous sommes ravis que vous puissiez passer plus de temps avec votre bébé à fourrurer et moins de temps à ramasser (et à sentir!) les déchets de la litière.

Je sais par expérience à quel point le bac à litière peut être désagréable. Après avoir passé ma vie à partager ma maison avec des chats, je me suis dit qu'il était temps de trouver une solution plus efficace et plus esthétique à tout ce qui se trouve sur le marché.

La mise au point de la litière Leo's Loo a été un véritable travail d'amour. C'est pourquoi je l'ai baptisée en l'honneur de mon chat sauveur Leo. Il a été trouvé dans une benne à ordures, gravement blessé. Après l'avoir soigné, il a vécu 18 ans et a apporté de la joie à tous ceux qu'il rencontrait. J'espère que le Leo's Loo Too apportera également de la joie à votre maison et renforcera le lien spécial que vous partagez avec vos bébés à fourrurer.

Chez Casa Leo, nous sommes nous-mêmes des parents de chats et nous voulons que vous et votre chat soyez heureux. Si vous avez des questions ou des inquiétudes, envoyez un courriel à [support@casaleopet.com](mailto:support@casaleopet.com) nous ferons tout ce qu'il faut pour vous aider.

Fin! les corvées de litière!

Chris Madeiras  
Fondateur/PDG



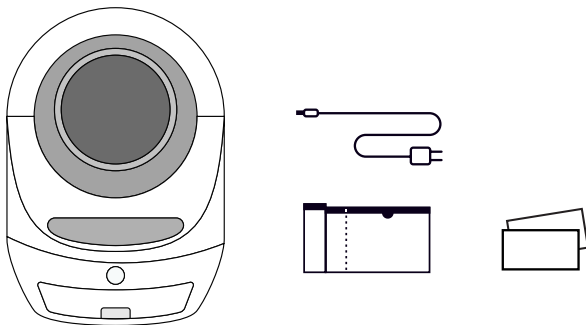
## INSTRUCTIONS DE SÉCURITÉ

Merci d'avoir acheté un Leo's Loo Too de Casa Leo. Veuillez lire attentivement les consignes de sécurité suivantes avant d'utiliser la machine. En utilisant votre Leo's Loo, vous reconnaissez avoir lu et accepté toutes les consignes de sécurité figurant dans ce manuel d'utilisation.

- N'utilisez pas cette machine en mode automatique pour les chats pesant 500 grammes ou moins.
- Ne mettez pas l'appareil en marche lorsque votre chat se trouve à l'intérieur ou sur l'appareil.
- Lors de la première utilisation, l'appareil effectue une rotation pour calibrer les capteurs. Ne laissez pas votre chat rentrer dans l'appareil à ce moment-là, sinon le processus d'étalonnage sera interrompu.
- N'utilisez que de la litière agglomérante à base d'argile qui absorbe l'humidité.
- Placez l'appareil sur une surface solide et plane. Les surfaces molles ou irrégulières gêneront les capteurs de poids et le bon fonctionnement de l'appareil.
- Pour une utilisation à l'intérieur uniquement. Ne pas placer l'appareil sous la lumière directe du soleil.
- Ne pas tremper la base de l'appareil dans l'eau.
- Vider le tiroir à déchets fréquemment; au minimum une fois par semaine pour un chat.
- Compatible avec les réseaux Wifi 2.4G

Pour toute question relative à la sécurité ou à l'assistance, veuillez contacter le service clientèle de Casa Leo à l'adresse: [support@casaleopet.com](mailto:support@casaleopet.com). La société se réserve le droit d'interpréter et de modifier ce document à tout moment.

## DANS LA BOÎTE

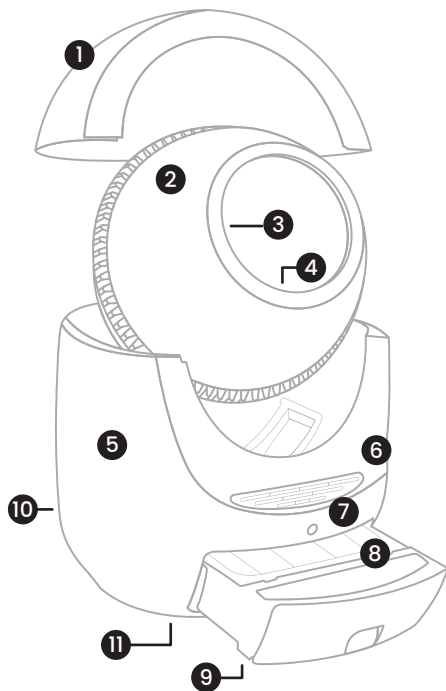


- Leo's Loo Too
- Adaptateur électrique avec cordon anti-mâchonnement d'environ 1,80 m
- Doublures de tiroir à déchets à cordon de serrage
- Filtres à air au charbon (sous le tiroir à déchets)

*Les coffrets comprennent également un tapis de litière, de minuscules peluches et des doublures à cordon supplémentaires.*



## GUIDE DES COMPOSANTS



1. Couvercle supérieur
2. Tambour
3. Tamis
4. Fond du tambour
5. Socle
6. Palier en silicone
7. Bouton d'alimentation
8. Tiroir à déchets
9. Filtres à charbon
10. Prise de courant
11. Capteurs de poids

## BOUTON D'ALIMENTATION ET INDICATEURS

### Boutons de commande




Allumer/éteindre: Appuyer et maintenir 3 secondes (1 bip)

Couplage avec l'application: Appuyer et maintenir 5 secondes (3 bips)

Démarrer ou interrompre le cycle de nettoyage: Appuyer brièvement

Passer du mode automatique au mode manuel: Appuyer deux fois

### Indicateurs lumineux

BLANCHE 	Allumée en permanence: mode automatique Clignote lentement: Échec connexion Clignotement rapide: Prêt à s'apparier avec l'application
ROUGE 	Allumé en permanence: Mode manuel Clignote lentement: Tiroir à déchets plein Clignotement rapide: Erreur matérielle
BLEUE 	Allumé en permanence: cycle de stérilisation UV en cours Clignotement lent: Etalonnage du capteur de poids

## INSTRUCTIONS D'INSTALLATION



VOIR:  
Configuration de  
votre Leo's Loo Too

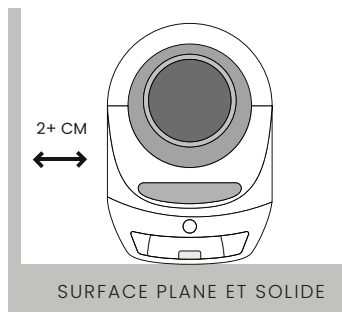


VOIR:  
Couplage de  
votre Leo's  
Loo Too avec  
l'application

### 1. PLACEMENT

Placez l'appareil sur une surface plane et régulière pour vous assurer que tous les capteurs fonctionnent correctement. Ne pas placer l'appareil directement sur un tapis ou une moquette. Si l'appareil doit être placé sur un tapis, utilisez une base solide.

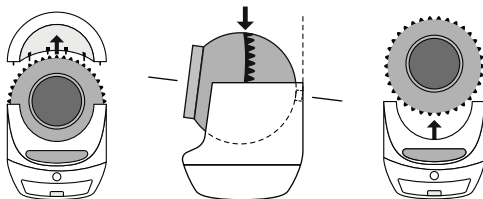
Laissez une distance d'au moins 2 cm entre l'appareil, les murs et les meubles.



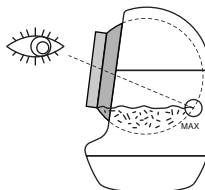
## 2. PRÉPARER L'APPAREIL

Vérifier que le tambour rotatif est bien fixé, car il peut s'être déplacé pendant le transport.

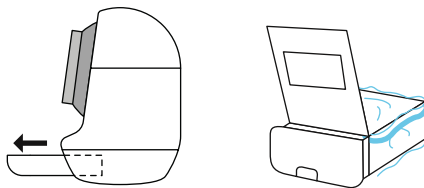
1. Détachez le couvercle supérieur et inspectez-le .
2. Le tambour doit être placé uniformément dans le chemin d'engrenage, avec l'axe aligné dans le support.
3. Retirez le tambour pour l'ajuster si nécessaire. Remettez le tambour et le couvercle supérieur en place avant de continuer.



Ajouter 4,5 à 5,5 kg de litière. Ne pas remplir au-delà de l'autocollant indicateur. **N'utilisez que de la litière d'argile agglomérante.**



Placez les sacs fournis dans le tiroir à déchets. Veillez à les répartir uniformément sur le fond et à les lisser sur les bords.

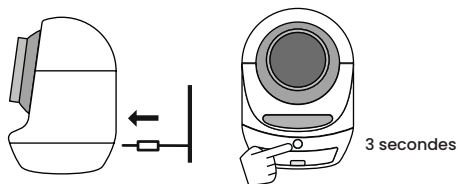


### 3. JUMELAGE

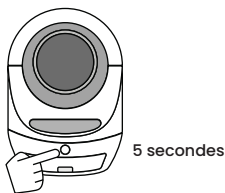
Téléchargez l'application Casa Leo et créez un compte.



Branchez l'adaptateur d'alimentation sur une prise de courant et attendez le signal sonore. Allumez ensuite l'appareil en appuyant sur le bouton d'alimentation pendant 3 secondes. C'est alors que le tambour tournera et la lumière clignotera.



Appuyez longuement sur le bouton d'alimentation de Leo's Loo Too pendant 5 secondes et attendez que la lumière clignote rapidement. Le Loo est maintenant en mode d'appairage.



Dans l'application, appuyez sur "Ajouter un appareil" et entrez votre mot de passe Wi-Fi.



Ajouter un appareil



## NOTIFICATIONS

### “Minou vient d'utiliser le Loo”

En mode automatique, vous recevrez une notification chaque fois que Minou aura fini d'utiliser les toilettes.

### “Le tiroir à déchets est plein”

Lorsque le tiroir à déchets est plein, votre Loo envoie une notification et interrompt les cycles de nettoyage jusqu'à ce qu'il soit vidé et réinitialisé. Après avoir retiré et remplacé le sac, réinitialisez le cycle de nettoyage et les capteurs de poids en éteignant et en rallumant l'appareil.

### “Échec du nettoyage”

Votre Loo envoie une notification si votre Minou est détecté à l'intérieur pendant un cycle de nettoyage et interrompt le fonctionnement. Le fonctionnement normal reprendra lorsque Minou sera sorti et ne sera plus détecté par les capteurs de sécurité à triple protection

### “Trop de cycles de nettoyage effectués”

Vous pouvez recevoir cette notification si votre Loo détecte qu'un nombre inhabituel de cycles de nettoyage a été exécuté dans un courte période. Nous vous recommandons d'inspecter manuellement le Loo et de passer temporairement en mode manuel pour identifier tout problème potentiel.

### “La machine est éteinte”

Veillez remettre l'appareil en marche en appuyant sur le bouton d'alimentation pendant 3 secondes.

### “Nettoyage recommandé”

Pour le contrôle des odeurs et la propreté, nous recommandons un nettoyage mensuel, y compris le remplacement de tous les filtres à litière et à charbon. Pour effacer cette notification, appuyez sur Paramètres, naviguez jusqu'en bas, puis appuyez sur l'icône de remplacement du filtre à charbon.

## COMMANDE VOCALE

Commandes vocales:

“Allumer (Nom de votre Loo)”

“Éteindre (Nom de votre Loo)”

“Régler (Nom de votre Loo) sur Automatique”

“Régler (Nom de votre Loo) sur Manual”



VOIR:  
Ajouter le Loo Too de  
Leo à Google Home



VOIR:  
Couplage de votre Leo's  
Loo Too avec Alexa

## ACCLIMATATION DE MINOU

L'introduction du chat à une nouvelle litière peut prendre du temps. Voici quelques conseils que nous avons trouvés pour vous aider:

**Créez une odeur familière:** Utilisez une petite quantité de litière de l'ancien bac à litière pour recouvrir le bac.

**Démonstration:** Faites fonctionner l'appareil en mode manuel en présence de votre chat pour lui montrer qu'il n'y a pas de danger. Si votre chat tolère qu'on le prenne, essayez de le placer à l'intérieur une fois que le cycle est terminé.

**Encouragement:** Placez des friandises ou des jouets près de l'entrée de la machine pour encourager votre chat à s'en approcher et à l'explorer.

**Emplacement:** Placez le Loo près de l'emplacement de votre ancien bac à litière. Ne nettoyez pas l'ancien bac à litière. Cela encouragera votre chat à migrer vers l'environnement propre du bac. Une fois que votre chat commence à utiliser le bac à litière, vous pouvez retirer l'ancien bac à litière en toute sécurité.

**Essayez Dr. Elsey's Cat Attract:** cette formulation unique de litière est un type d'argile agglomérante dure idéale, mélangée à un attractant naturel à base de plantes pour encourager l'utilisation appropriée du bac à litière.

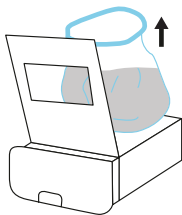


VOIR:  
L'acclimation  
du chat

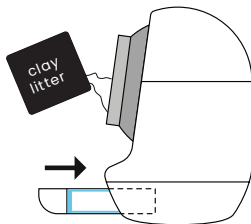


## ÉLIMINATION DES DÉCHETS

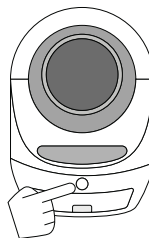
Le Leo's Loo Too vous informe lorsque le tiroir à déchets est plein au moyen d'une notification sur l'application. Le voyant du bouton d'alimentation de l'appareil devient également rouge, clignote lentement et interrompt le cycle de nettoyage jusqu'à ce que le tiroir soit vidé. Retirez et remplacez le revêtement du tiroir, puis éteignez et rallumez l'appareil pour réinitialiser les cycles de nettoyage et les capteurs de poids



Retirer et remplacer le revêtement du tiroir



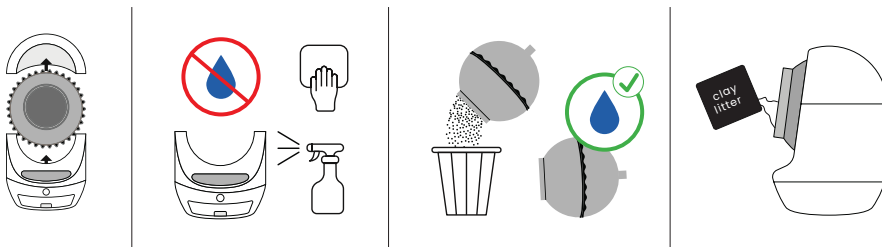
Réinsérer le tiroir et remplir la litière à l'intérieur du tambour



Éteindre et rallumer l'appareil pour le réinitialiser

## NETTOYAGE DU BAC

Les toilettes Leo's Loo Too doivent être nettoyées et la litière doit être changée une fois par mois



1. Détachez le couvercle supérieur et retirez le tambour de la base.
2. Passez l'aspirateur sur la base, puis essuyez-la avec un chiffon et une solution de nettoyage. N'utilisez PAS d'eau directement sur la base, car cela endommagerait les composants électroniques.
3. Videz le tambour et lavez-le avec de l'eau et du savon. Laissez-le sécher complètement.
4. Remettez le tambour dans la base de l'appareil, le remplissez avec de la litière fraîche et remettez le couvercle supérieur en place.

## NOUS CONTACTER

Vous avez des questions ? Casa Leo est basé en Californie et offre un service d'assistance à la clientèle basé aux États-Unis qui est entièrement composé d'autres parents de chats. Nous utilisons nous-mêmes le produit et nous serions ravis de répondre à vos questions concernant le produit ou les réglages pour ravir votre chat.

[support@casaleopet.com](mailto:support@casaleopet.com)

## GARANTIE

Votre Leo's Loo Too bénéficie d'une garantie d'un an lorsqu'il est acheté auprès de Casa Leo ou d'un revendeur agréé, et il est protégé contre les défauts de matériaux ou de fabrication. Pour une plus grande tranquillité d'esprit, vous pouvez ajouter l'extension de garantie pour couvrir votre Loo pendant 3 ans à compter de la date d'achat. L'extension de garantie doit être achetée pendant la période d'essai de 90 jours.

Veillez noter que l'utilisation d'une autre litière que la litière d'argile agglomérante, ou toute modification ou réparation non autorisée, annulera la garantie.

Pour toute question, veuillez nous contacter à l'adresse suivante:  
[support@casaleopet.com](mailto:support@casaleopet.com)



BOUTIQUE:  
Extension de  
garantie

## SPÉCIFICATIONS DU PRODUIT

Nom du produit	Leo's Loo Too
Dimensions	22 x 24 x 27,6 in (56 x 61 x 70 cm)
Tension d'entrée	12 V
Capacité de poids maximale	55 lb (25 kg)
Capacité maximale de la litière	1,5 gal (6 L)
Matériau	PP
Poids du produit - net	27,5 lb (12,5 kg)
Poids du produit - brut	37,4 lb (17 kg)
Alimentation - Fonctionnement	53 kWh par an
Alimentation - Veille	9 kWh par an
Précision de la balance	± 1 lb (0,5 kg)

Modèle: LLT

La garantie limitée complète, les avertissements et les mises en garde sont disponibles sur le site [www.casaleopet.com](http://www.casaleopet.com)

© PurLife Brands Inc. / Palo Alto, CA, USA  
Fabriqué en Chine

Conformité FCC : Cet appareil est conforme à la partie 15 des règles de la FCC. Son fonctionnement est soumis aux deux conditions suivantes : (1) Cet appareil ne doit pas causer d'interférences nuisibles, et (2) cet appareil doit accepter toute interférence reçue, y compris les interférences susceptibles de provoquer un fonctionnement indésirable

