

QUICK START GUIDE

For monthly cleaning info, button controls, and kitty acclimation tips, please reference the user manual

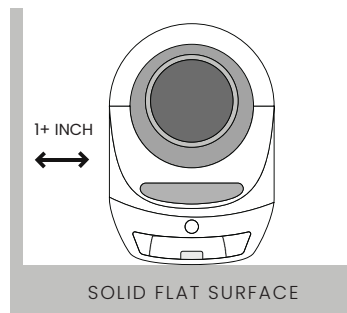


WATCH:
Setting up your
Leo's Loo Too



WATCH:
Pairing your
Leo's Loo Too

STEP 1. PLACEMENT

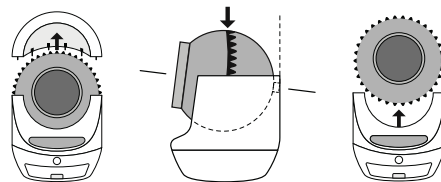


Place unit on a flat even surface to ensure all sensors function properly. **Do not place unit directly on carpet or rugs.**

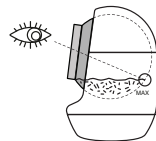
If your unit must go in a carpeted area, please use a firm base underneath.

Allow at least 1 inch of distance from walls and furniture.

STEP 2. PREPARE THE UNIT



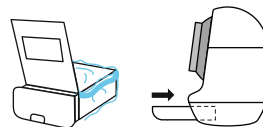
Verify the rotating drum is secure, as it may have shifted during shipping. Drum should be seated evenly in the gear track with spindle aligned in holder.



Add 10-12lbs of litter. Do not fill beyond the indicator sticker.

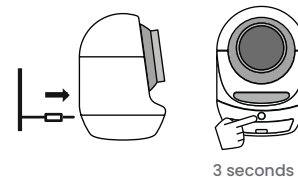
Use only clumping clay litter.

Line waste drawer with the included bags.



STEP 3. PAIRING

Download the Casa Leo app and create an account.



Plug power adapter into an outlet and wait for a beep. Then turn the unit on by pressing the power button for 3 seconds. The drum will rotate and light will flash.

Press the power button for 5 seconds and wait for the light to flash quickly. The Loo is now in pairing mode.



Add Device

In the app, tap on "Add Device" and enter your Wi-Fi password.

GUIDE DE DÉMARRAGE RAPIDE

Pour des informations sur le nettoyage mensuel, les boutons de commande et les conseils d'acclimatation du chat, veuillez consulter le guide d'utilisateur.

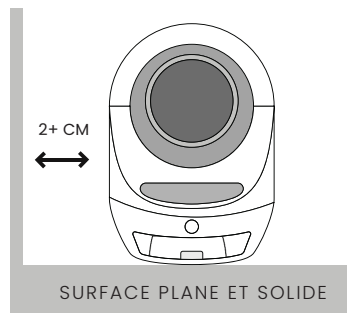


REGARDEZ:
Installation
de votre Leo's
Loo Too



REGARDEZ:
Appairage
de votre Leo's
Loo Too

ÉTAPE 1. POSITIONNEMENT

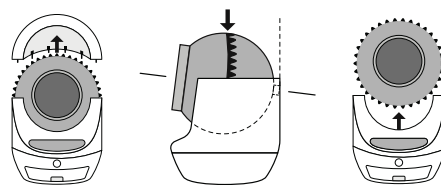


Placez l'appareil sur une surface plane et régulière pour vous assurer que tous les capteurs fonctionnent correctement. **Ne pas déposer l'appareil directement sur un tapis ou une moquette.**

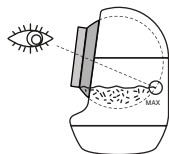
Si l'appareil doit être placé sur un tapis, utilisez une base solide.

Laissez une distance d'au moins 2 cm entre l'appareil, les murs et les meubles.

ÉTAPE 2. PRÉPARER L'APPAREIL

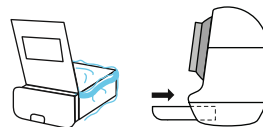


Vérifier que le tambour rotatif est bien fixé, car il peut s'être déplacé pendant le transport. Le tambour doit être placé uniformément dans le chemin d'engrenage, avec l'axe aligné dans le support.



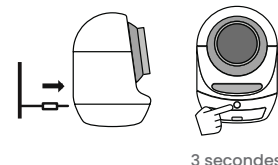
Ajouter 4,5 à 5,5 kg de litière. Ne pas remplir au-delà de l'autocollant indicateur. **N'utilisez que de la litière d'argile agglomérante.**

Placez les sacs fournis dans le tiroir à déchets.



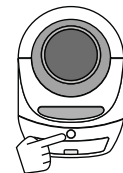
ÉTAPE 3. JUMELAGE

Téléchargez l'application Casa Leo et créez un compte.



Branchez l'adaptateur d'alimentation sur une prise de courant et attendez le signal sonore. Allumez ensuite l'appareil en appuyant sur le bouton d'alimentation pendant 3 secondes. C'est alors que le tambour tournera et la lumière clignotera.

Appuyez longuement sur le bouton d'alimentation de Leo's Loo Too pendant 5 secondes et attendez que la lumière clignote rapidement. Le Loo est maintenant en mode jumelage.



Add Device



Dans l'application, appuyez sur "Ajouter un appareil" et entrez votre mot de passe Wi-Fi.