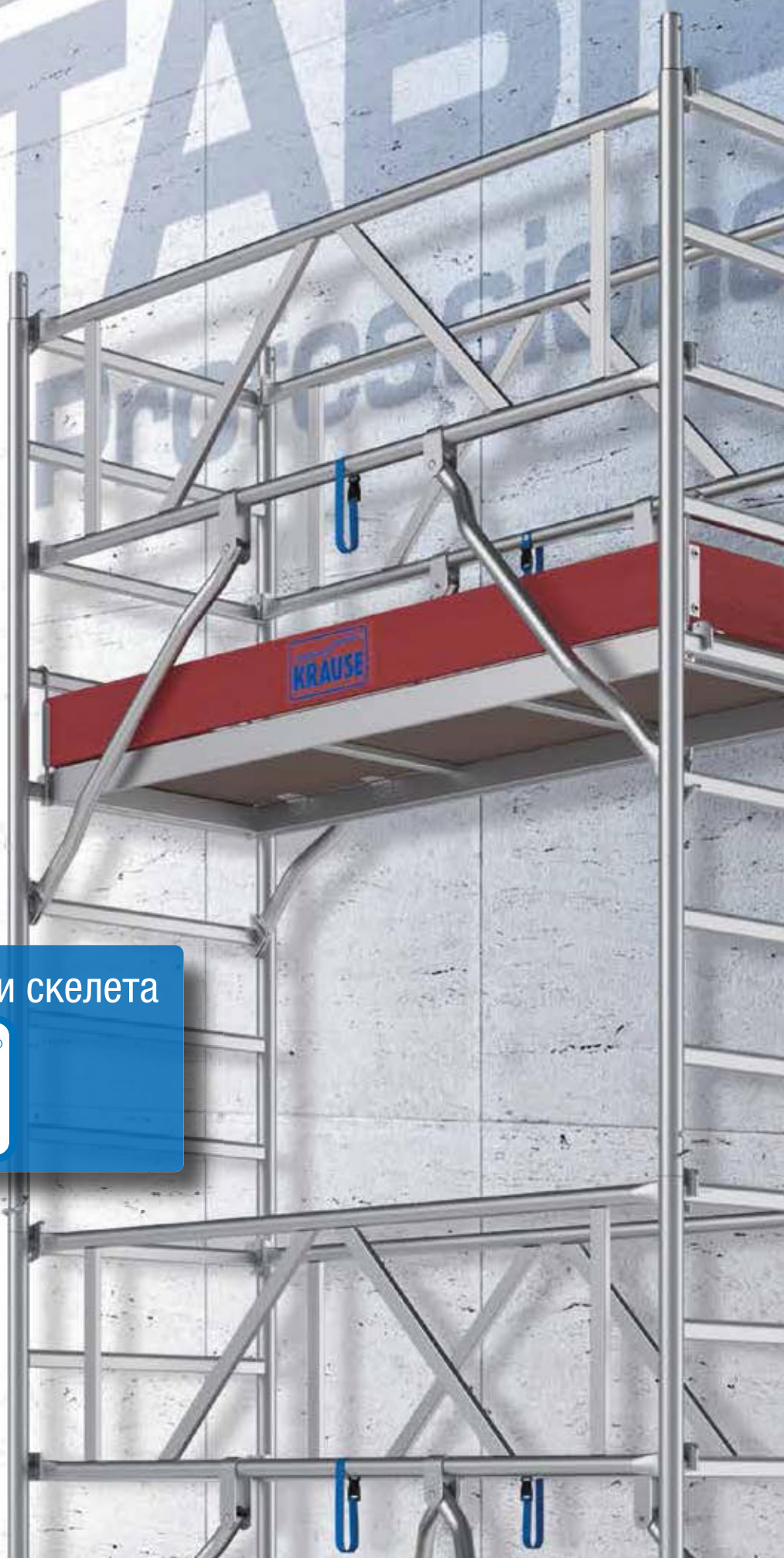


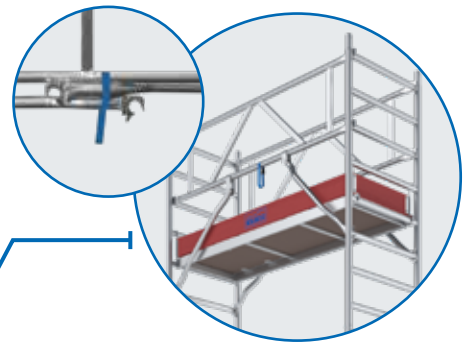
STABIL



Новата система мобилни скелета



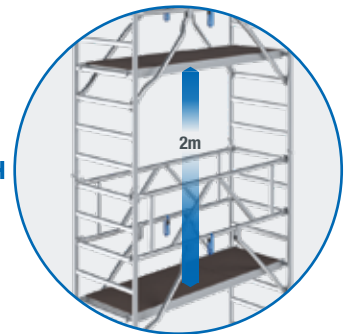
45% По- бързо сглобяване
около 45% по- бързо сглобяване



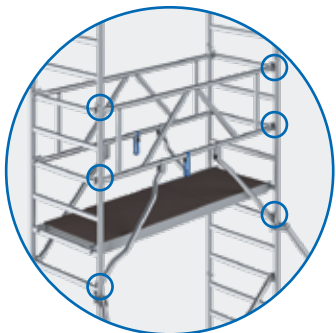
Иновативните рамки за парапети осигуряват лесен монтаж. Диагоналните подпори са напълно интегрирани и могат да бъдат прикрепени за компактен транспорт и съхранение.



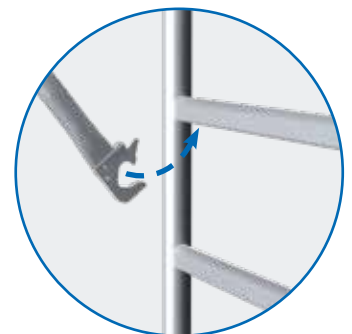
Пълен парапет от всички страни, когато преминавате през платформата.



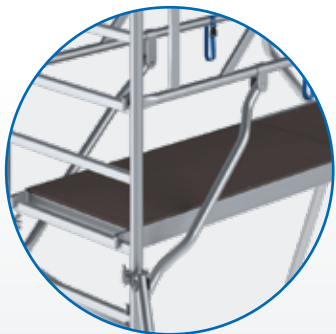
Броят на платформите се увеличава с височината. Така е осигурено максималното допустимо разстояние от 2m.



Максимална стабилност, благодарение на фиксирането на шест места.



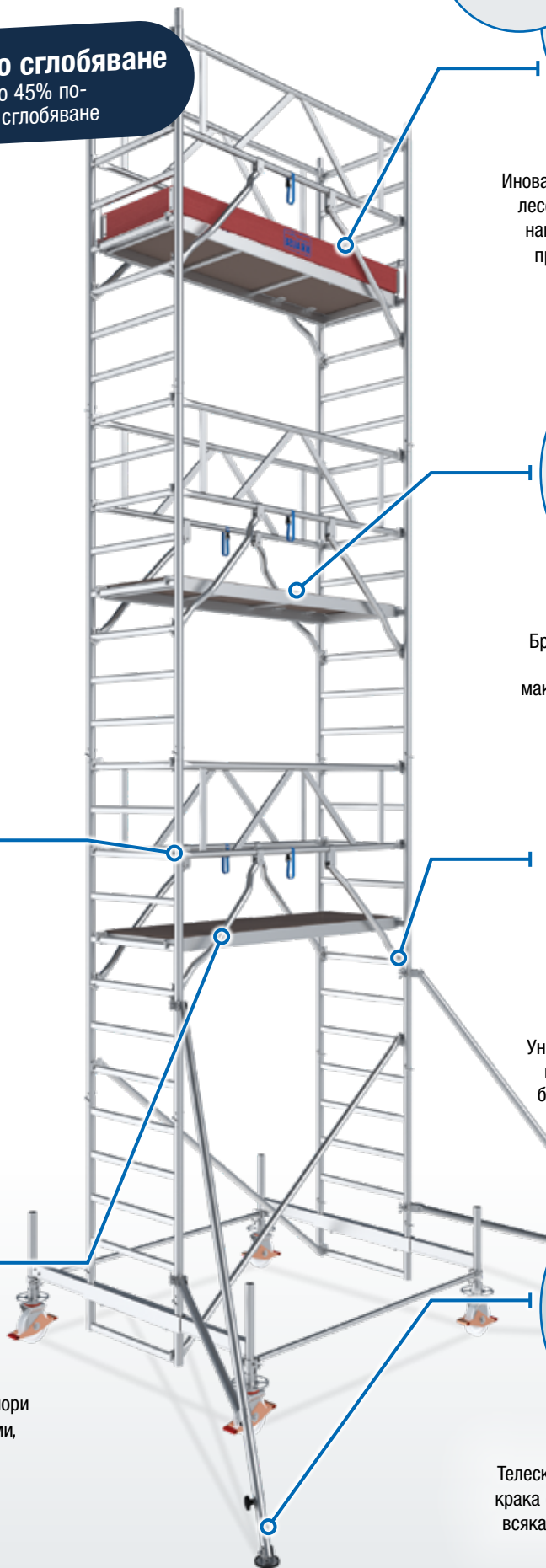
Уникалната самозаклучваща се система на KRAUSE позволява лесно, бързо и безопасно сглобяване и разглобяване.



Иновативната форма на диагоналните подпори предлага една от най-широките платформи, налични на пазара.



Телескопичните въртящи се пети на опорните крака (230mm) осигуряват безопасна опора на всяка повърхност и стабилност при всякаква височина.





Раб. височина: 3.00 m
Височ. платформа: 1.00 m
Височина скеле: 2.30 m



Раб. височина: 4.40 m
Височ. платформа: 2.40 m
Височина скеле: 3.50 m



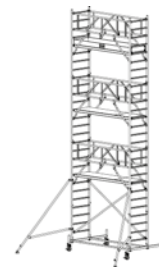
Раб. височина: 5.40 m
Височ. платформа: 3.40 m
Височина скеле: 4.50 m



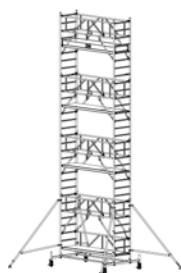
Раб. височина: 6.40 m
Височ. платформа: 4.40 m
Височина скеле: 5.50 m



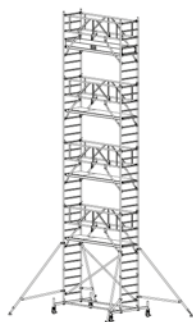
Раб. височина: 7.40 m
Височ. платформа: 5.40 m
Височина скеле: 6.50 m



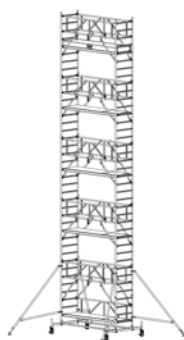
Раб. височина: 8.40 m
Височ. платформа: 6.40 m
Височина скеле: 7.50 m



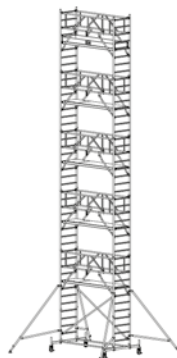
Раб. височина: 9.40 m
Височ. платформа: 7.40 m
Височина скеле: 8.50 m



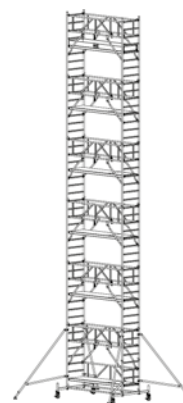
Раб. височина: 10.40 m
Височ. платформа: 8.40 m
Височина скеле: 9.50 m



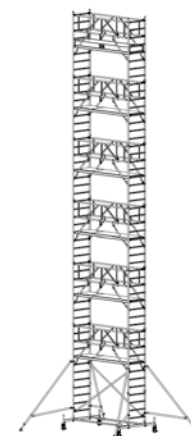
Раб. височина: 11.40 m
Височ. платформа: 9.40 m
Височина скеле: 10.50 m



Раб. височина: 12.40 m
Височ. платформа: 10.40 m
Височина скеле: 11.50 m



Раб. височина: 13.40 m
Височ. платформа: 11.40 m
Височина скеле: 12.50 m



Раб. височина: 14.40 m
Височ. платформа: 12.40 m
Височина скеле: 13.50 m

Дължина на полето на скелето: 2.00 m – Ширина на полето на скелето: 0.75 m

	A до около	m	3.00	4.40	5.40	6.40	7.40	8.40	9.40	10.40	11.40	12.40	13.40	14.40
	B около	m	1.00	2.40	3.40	4.40	5.40	6.40	7.40	8.40	9.40	10.40	11.40	12.40
	C около	m	2.30	3.50	4.50	5.50	6.50	7.50	8.50	9.50	10.50	11.50	12.50	13.50
Заемаща площ	m		2.20 x 0.90	2.20 x 1.75	2.20 x 1.75	2.20 x 1.75	3.85 x 3.20	3.85 x 3.20	3.85 x 3.85	3.85 x 3.85	3.85 x 3.85	3.85 x 3.85	3.85 x 3.85	3.85 x 3.85
Тегло	kg		49.5	105.5	139.5	146.5	193.5	201.0	248.0	255.0	289.0	296.5	330.5	337.5
Артикул-№.			771018	771025	771032	771049	771056	771063	771070	771087	771094	771100	771117	771124

Дължина на полето на скелето: 2.50 m – Ширина на полето на скелето: 0.75 m

	A до около	m	3.00	4.40	5.40	6.40	7.40	8.40	9.40	10.40	11.40	12.40	13.40	14.40
	B около	m	1.00	2.40	3.40	4.40	5.40	6.40	7.40	8.40	9.40	10.40	11.40	12.40
	C около	m	2.30	3.50	4.50	5.50	6.50	7.50	8.50	9.50	10.50	11.50	12.50	13.50
Заемаща площ	m		2.70 x 0.90	2.70 x 1.75	2.70 x 1.75	2.70 x 1.75	4.35 x 3.20	4.35 x 3.20	4.35 x 3.85	4.35 x 3.85	4.35 x 3.85	4.35 x 3.85	4.35 x 3.85	4.35 x 3.85
Тегло	kg		54.5	116.0	153.5	162.0	212.5	221.5	272.0	280.5	318.0	327.0	364.5	373.0
Артикул-№.			772015	772022	772039	772046	772053	772060	772077	772084	772091	772107	772114	772121

Работна височина m	Дължина на полето на скелето 2.00 m	Дължина на полето на скелето 2.50 m	3.00 m	4.40 m	5.40 m	6.40 m	7.40 m	8.40 m	9.40 m	10.40 m	11.40 m	12.40 m	13.40 m	14.40 m
Височина на платформата m	1.00 m	2.40 m	2.30 m	3.50 m	4.50 m	5.50 m	6.50 m	7.50 m	8.50 m	9.50 m	10.50 m	11.50 m	12.50 m	13.50 m
Височина на платформата m														
Списък на частите	Артикул-№.	Артикул-№.	К-во	К-во	К-во	К-во	К-во	К-во	К-во	К-во	К-во	К-во	К-во	К-во
Вертикална рамка 2.00	705167	705167	2	2	3	4	5	6	7	8	9	10	11	12
Вертикална рамка 1.00	705174	705174	0	2	2	2	2	2	2	2	2	2	2	2
Отваряема платформа	701213	701220	1	1	2	2	3	3	4	4	5	5	6	6
Хоризонтал - паралел	702517	702500	0	0	1	0	1	0	1	0	1	0	1	0
Паралел GuardMatic System	702579	702586	0	2	4	4	6	6	8	8	10	10	12	12
Диагонал	702852	702845	1	2	0	2	0	2	0	2	0	2	0	2
Хоризонтал	702210	702203	1	0	0	0	0	0	0	0	0	0	0	0
Хоризонтал на основата	912848	912831	0	2	2	2	2	2	2	2	2	2	2	2
Хоризонтална траверса на основата	914071	914071	0	2	2	2	2	2	2	2	2	2	2	2
Опорен крак	702760	702760	0	0	0	0	2	2	4	4	4	4	4	4
Напречен борд	703743	703743	0	2	2	2	2	2	2	2	2	2	2	2
Надлъжен борд	703712	703729	0	2	2	2	2	2	2	2	2	2	2	2
Пета	914026	914026	4	4	4	4	4	4	4	4	4	4	4	4
Комплект колела Ø150mm регулируеми	914323	914323	1	1	1	1	1	1	1	1	1	1	1	1
Осигурителна скоба	704405	704405	0	8	10	12	14	16	18	20	22	24	26	28

Аксессуары	Анкериращ комплект 1.2 m	Анкериращ комплект 1.5 m	Противотежест	Компл. колела Ø150mm регулируеми	Колело Ø150mm гумено покритие
	Тегло 6.9 kg	Тегло 8.4 kg	Тегло 10.0 kg	Тегло 3.8 kg	Тегло 3.8 kg
	Артикул-№. 910059	Артикул-№. 910066	Артикул-№. 704306	Артикул-№. 914118	Артикул-№. 914330