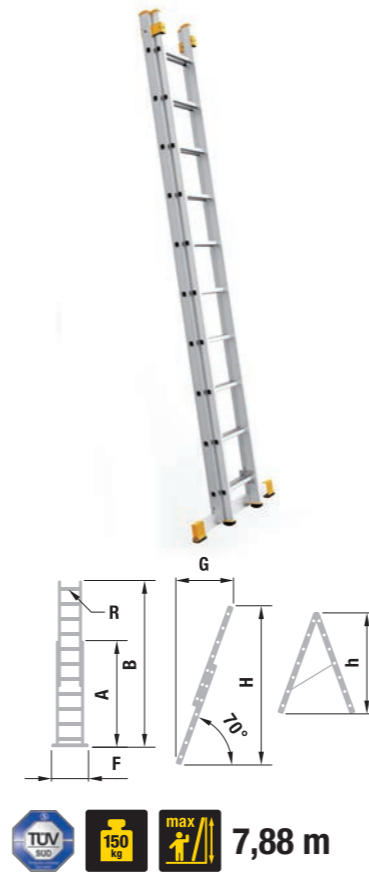




- Bezpečnostné prvky:** zosilnené vodiace lišty
- stabilizačná tyč s protisklzovými plastmi
  - zaisťovací mechanizmus z ušľachtilej ocele
- Safety components:** reinforced guide rails
- stabilizer bar with non-slip plastic feet
  - locking mechanism made of thicker steel
- Elementy zabezpieczające:** szyny ze stali szlachetnej
- stabilizator z antypoślizgowymi stopkami
  - mechanizm blokujący z wzmocnionego materiału
- Меры безопасности:** стабилизатор с противоскользящими пластмассами
- безопасный фиксирующий механизм из нержавеющей стали



### SK Dvojdielny univerzálny rebrík

Dvojdielny univerzálny rebrík Forte, počet priečok 2 × 8 až 2 × 16 v dĺžkach od 3,83 do 8,36 m a šírke 412 mm.

### EN Two part universal ladder

Universal 2-part ladder Forte, number of rungs from 2 × 8 to 2 × 16, in maximum lengths from 3,83 to 8,36 m and width 412 mm.

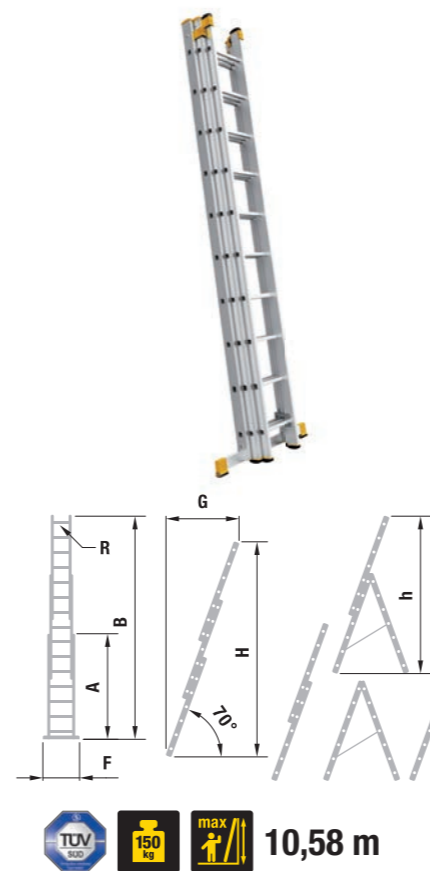
### PL Drabina 2-częściowa uniwersalna

Drabina 2-częściowa uniwersalna Forte, liczba szczebli 2 × 8 do 2 × 16 w długościach od 3,83 do 8,36 m i szerokości 412 mm.

### RU Лестница универсальная состоящая из двух частей

Лестница универсальная состоящая из двух частей Forte, количество ступеней 2 × 8 - 2 × 16, с длиной от 3,83 до 8,36 м и шириной 412 мм.

Typ	A/m	B/m	F/mm	G/m	H/m	h/m	R	kg
8508	2,42	3,83	750	1,31	3,62	2,29	2×8	9,1
8510	2,98	4,96	850	1,70	4,68	2,82	2×10	11,4
8512	3,55	6,09	950	2,09	5,75	3,36	2×12	14,2
8514	4,11	7,22	1050	2,48	6,81	3,88	2×14	18,0
8516	4,68	8,36	1050	2,87	7,88	4,43	2×16	22,0



### SK Trojdielny univerzálny rebrík

Trojdielny univerzálny rebrík Forte, počet priečok 3 × 8 až 3 × 15 v dĺžkach od 5,25 do 11,20 m a šírke 484 mm.

### EN Three part universal ladder

Universal 3-part ladder Forte, number of rungs from 3 × 8 to 3 × 15, in maximum lengths from 5,25 to 11,20 m and width 484 mm.

### PL Drabina 3-częściowa uniwersalna

Drabina 3-częściowa uniwersalna Forte, liczba szczebli 3 × 8 do 3 × 15 w długościach od 5,25 do 11,20 m i szerokości 484 mm.

### RU Лестница универсальная состоящая из трех частей

Лестница универсальная состоящая из трех частей Forte, количество ступеней 3 × 8 - 3 × 15, с длиной от 5,25 до 11,20 м и шириной 484 мм.

Typ	A/m	B/m	F/mm	G/m	H/m	h/m	R	kg
8608	2,42	5,25	850	1,76	4,97	3,65	3×8	14,9
8610	2,98	6,95	950	2,33	6,57	4,71	3×10	21,0
8612	3,55	8,65	1050	2,91	8,18	5,81	3×12	26,6
8614	4,11	10,34	1250	3,49	9,77	6,96	3×14	34,6
8615	4,40	11,20	1250	3,79	10,58	7,52	3×15	40,2