



Системи стълби и скелета



STABILO[®]
Professional



STABILO[®]
Professional

Мобилни скелета 2021





Промени в **DIN EN 1004** за **KRAUSE STABILO®** мобилни скелета

Стандартът **DIN EN 1004** за мобилни скелета беше ревизиран през последните месеци и влезе в сила от **01.12.2021**. Стандартът инкорпорира няколко промени. В допълнение към разширяването на обхвата на валидност, бяха въведени фундаментални промени по отношение на сглобяването и конструктивния дизайн на скелета.

Защо беше променен стандарта?

Целта на промените в стандарта за мобилните скелета е да осигури по-голяма безопасност за потребителите. Основна промяна предвижда парапетите да бъдат винаги монтирани към следващата долна платформа. В случая на първата платформа скелето трябва да бъде анкерирано от земята. Като алтернатива, парапетите могат да бъдат прикрепяни и през отваряемата платформа. За всички скелета и поради съображения за безопасност, **KRAUSE** се е отказал от този метод и позволява монтаж от следващото по-ниско ниво.

KRAUSE GuardMatic System максимална безопасност на всяка височина

Когато потребителите се движат по платформата, винаги има парапет от всички страни, за да се избегне падане. Това се прилага също и когато скелето се разглобява поради потенциално увеличение на риска. Новият дизайн на предпазните рамки на **GuardMatic** може лесно да се монтира от следващото по-ниско ниво и комбинира парапет, коленен парапет и диагонална подпора. Това намалява броя на индивидуалните части и опростява транспортирането и логистиката на скелетата. Фиксирането на шест места на новия **GuardMatic** вертикалната рамка осигурява максимална стабилност на всяка височина и улеснява сглобяването и разглобяването. След употреба, диагоналните подпори могат да се сгънат за по-лесен транспорт.

Друга промяна в спецификациите на стандарта касае максималните разстояния между отделните платформи. Отсега нататък платформите могат да имат максимално разстояние от 2,25 m. Тази промяна (предишното разстояние беше фиксирано на макс. 4,00m) ще изиска повече платформи и хоризонтални. **KRAUSE** също намали максималното разстояние между платформите съгласно нормата на 2,00m. Това позволява дизайна на скелетата да е още по-удобен и безопасен. Най-ниската платформа може да бъде поставена на максимална височина от 3,40m. В допълнение, стандарта създава нови структурни изисквания за мобилните скелета.

Обхват на стандарта

В допълнение на промените в дизайна и структурните характеристики на мобилните скелета, новият стандарт също така променя и обхвата на валидност. В миналото стандарта се прилагаше само за стоящи височини над 2,50m. От сега нататък, стандарта се отнася за всички продукти в тази категория, което означава, че обхваща и скелета със стояща височини по-малки 2,50m. Това изисква промени в структурните изчисления, а също и в спецификациите на противотежестите.

KRAUSE-решение...

...предлага максимален комфорт на потребителите, тъй като продуктите иновации са адаптирани към новия стандарт, плюс максимална безопасност за потребителя и честа употреба от амбициозни търговци и използване на DIY.

NEW!

Новата иновативна система GuardMatic позволява безопасно и 45% по-бързо сглобяване тъй като са необходими по-малко части

NEW!

2m отстояние на платформите за комфортно сглобяване и разглобяване. Следващите платформи могат да се монтират лесно без необходимост от помощни средства. Инструментите и работното оборудване се премества лесно на различните нива.

NEW!

Стабилната конструкция, отговаря на изискванията за статично и вятърно натоварване съгласно DIN EN1004-1.



OLD!

NEW!



Сравнете старо и ново сега!
Сравнение на скелетата съгласно стария и новия стандарт DIN EN1004



STABER



Новата система мобилно скеле:

Ползите...

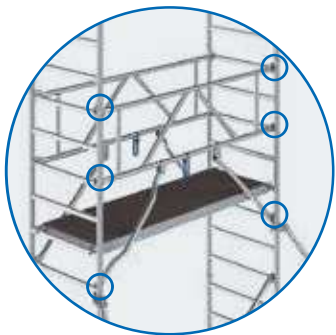
...с един поглед

45%

По-бързо сглобяване
около 45% по-бързо сглобяване



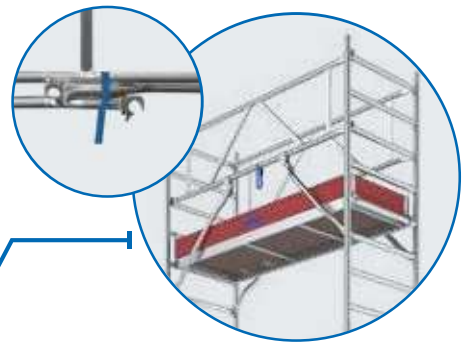
Пълен парапет от всички страни, когато преминавате през платформата.



Максимална стабилност благодарение на фиксирането на шест места



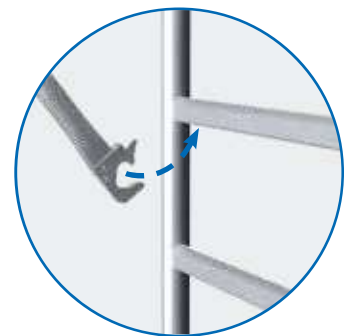
Иновативната форма на диагоналните подпори предлага една от най-широките платформи налични на пазара.



Иновативните рамки за парапети осигуряват лесен монтаж, тъй като диагоналните подпори са напълно интегрирани и могат да бъдат прикрепени за компактен транспорт и съхранение.



Броя на платформите се увеличава с височината. Така е осигурено максималното разстояние от 2m.



Уникалната самозаключваща се система KRAUSE позволява лесно, бързо и безопасно сглобяване и разглобяване



Телескопичните въртящи се пети на опорните крака (230mm) осигуряват безопасна опора на всяка повърхност и стабилност при всякаква височина.



45% По- бързо сглобяване
около 45% по- бързо сглобяване

STABILO® Professional Серия 10

Професионалното алуминиево скеле за бързо сглобяване.

- + Одобрено от TÜV, товароспособност от 200kg/m²(скеле клас3)в съответствие с DIN EN1004-1
- + Работна височина до 14.40m
- + Безопасната конструкция е осигурена от парапета GuardMatic-System преди да се сглоби следващата платформа.При качване през следващата платформа е наличен пълен парапет и следователно защита от падане
- + Интегрираните диагонални подпори в системата GuardMatic гарантират лесно и безопасно сглобяване. При съхранение или транспортиране, рамката на парапета GuardMatic може да се сгъне за пестене на място.
- + Фиксацията на 6 места на системата GuardMatic предоставя максимална безопасност на всяка височина.Уникалната самозаклучваща се система на KRAUSE
- + позволява лесно, бързо и сигурно сглобяване и разглобяване
- + Иновативната структура на диагоналите осигурява максимално пространство на платформата.
- + Максимално разстояние между платформите от 2m за комфортно и безопасно сглобяване и разглобяване
- + Стоманени стабилизатори с висока якост за максимална стабилност (започвайки от работна височина от 4,40 м)
- + Височинно регулируеми колела (Ø150mm) с интегрирана резба позволява използване на неравна повърхност (диапазон на регулиране: 220 - 335 мм)
- + За работни височини от 7.40 m лесни за монтаж опорни крака с въртящи се телескопични пети (регулиране до 230mm) осигуряват укрепване на всеки терен и стабилност за големи височини
- + Дължини на полето :2.00m и 2.50m
- + Ширина на полето на скелето:0.75m



www.krause-systems.co.uk

Серия 10



Раб. височина: 3.00 m
Височ. платформа: 1.00 m
Височина скеле: 2.30 m



Раб. височина: 4.40 m
Височ. платформа: 2.40 m
Височина скеле: 3.50 m



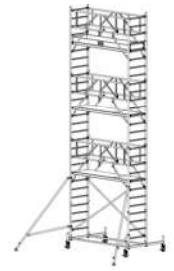
Раб. височина: 5.40 m
Височ. платформа: 3.40 m
Височина скеле: 4.50 m



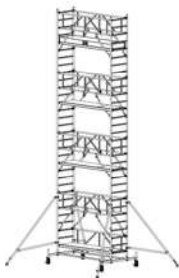
Раб. височина: 6.40 m
Височ. платформа: 4.40 m
Височина скеле: 5.50 m



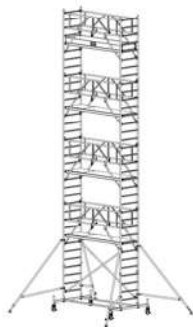
Раб. височина: 7.40 m
Височ. платформа: 5.40 m
Височина скеле: 6.50 m



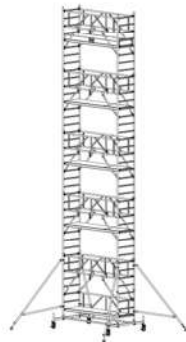
Раб. височина: 8.40 m
Височ. платформа: 6.40 m
Височина скеле: 7.50 m



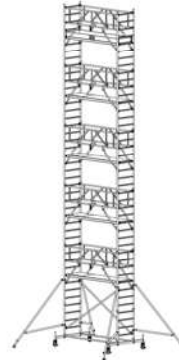
Раб. височина: 9.40 m
Височ. платформа: 7.40 m
Височина скеле: 8.50 m



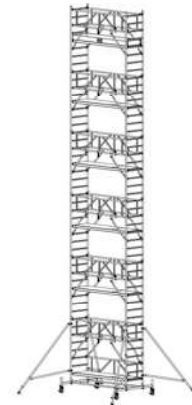
Раб. височина: 10.40 m
Височ. платформа: 8.40 m
Височина скеле: 9.50 m



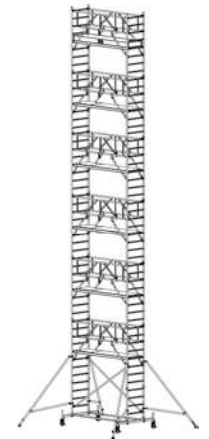
Раб. височина: 11.40 m
Височ. платформа: 9.40 m
Височина скеле: 10.50 m



Раб. височина: 12.40 m
Височ. платформа: 10.40 m
Височина скеле: 11.50 m



Раб. височина: 13.40 m
Височ. платформа: 11.40 m
Височина скеле: 12.50 m



Раб. височина: 14.40 m
Височ. платформа: 12.40 m
Височина скеле: 13.50 m

Дължина на полето на скелето: 2.00 m – Ширина на полето на скелето: 0.75 m

| | | | | | | | | | | | | | | |
|--------------|-------------|-------------|-------------|-------------|-------------|-------------|-------------|-------------|-------------|-------------|-------------|-------------|-------------|-------------|
| | A до около. | m | 3.00 | 4.40 | 5.40 | 6.40 | 7.40 | 8.40 | 9.40 | 10.40 | 11.40 | 12.40 | 13.40 | 14.40 |
| | B около. | m | 1.00 | 2.40 | 3.40 | 4.40 | 5.40 | 6.40 | 7.40 | 8.40 | 9.40 | 10.40 | 11.40 | 12.40 |
| | C около. | m | 2.30 | 3.50 | 4.50 | 5.50 | 6.50 | 7.50 | 8.50 | 9.50 | 10.50 | 11.50 | 12.50 | 13.50 |
| Заемана площ | m | 2.20 x 0.90 | 2.20 x 1.75 | 2.20 x 1.75 | 2.20 x 1.75 | 3.85 x 3.20 | 3.85 x 3.20 | 3.85 x 3.85 | 3.85 x 3.85 | 3.85 x 3.85 | 3.85 x 3.85 | 3.85 x 3.85 | 3.85 x 3.85 | 3.85 x 3.85 |
| Тегло | kg | 49.5 | 105.5 | 139.5 | 146.5 | 193.5 | 201.0 | 248.0 | 255.0 | 289.0 | 296.5 | 330.5 | 337.5 | |
| Артикул.-No. | | | 771018 | 771025 | 771032 | 771049 | 771056 | 771063 | 771070 | 771087 | 771094 | 771100 | 771117 | 771124 |

Дължина на полето на скелето: 2.50 m – Ширина на полето на скелето: 0.75 m

| | | | | | | | | | | | | | | |
|--------------|-------------|-------------|-------------|-------------|-------------|-------------|-------------|-------------|-------------|-------------|-------------|-------------|-------------|-------------|
| | A до около. | m | 3.00 | 4.40 | 5.40 | 6.40 | 7.40 | 8.40 | 9.40 | 10.40 | 11.40 | 12.40 | 13.40 | 14.40 |
| | B около. | m | 1.00 | 2.40 | 3.40 | 4.40 | 5.40 | 6.40 | 7.40 | 8.40 | 9.40 | 10.40 | 11.40 | 12.40 |
| | C около. | m | 2.30 | 3.50 | 4.50 | 5.50 | 6.50 | 7.50 | 8.50 | 9.50 | 10.50 | 11.50 | 12.50 | 13.50 |
| Заемана площ | m | 2.70 x 0.90 | 2.70 x 1.75 | 2.70 x 1.75 | 2.70 x 1.75 | 4.35 x 3.20 | 4.35 x 3.20 | 4.35 x 3.85 | 4.35 x 3.85 | 4.35 x 3.85 | 4.35 x 3.85 | 4.35 x 3.85 | 4.35 x 3.85 | 4.35 x 3.85 |
| Тегло | kg | 54.5 | 116.0 | 153.5 | 162.0 | 212.5 | 221.5 | 272.0 | 280.5 | 318.0 | 327.0 | 364.5 | 373.0 | |
| Артикул.-No. | | | 772015 | 772022 | 772039 | 772046 | 772053 | 772060 | 772077 | 772084 | 772091 | 772107 | 772114 | 772121 |

| Работна височина m | Дължина на полето на скелето 2.00 m | Дължина на полето на скелето 2.50 m | 3.00 m | 4.40 m | 5.40 m | 6.40 m | 7.40 m | 8.40 m | 9.40 m | 10.40 m | 11.40 m | 12.40 m | 13.40 m | 14.40 m |
|-------------------------------------|-------------------------------------|-------------------------------------|--------|--------|--------|--------|--------|--------|--------|---------|---------|---------|---------|---------|
| Височина на платформата m | | | 1.00 m | 2.40 m | 3.40 m | 4.40 m | 5.40 m | 6.40 m | 7.40 m | 8.40 m | 9.40 m | 10.40 m | 11.40 m | 12.40 m |
| Височина на платформата m | | | 2.30 m | 3.50 m | 4.50 m | 5.50 m | 6.50 m | 7.50 m | 8.50 m | 9.50 m | 10.50 m | 11.50 m | 12.50 m | 13.50 m |
| Списък на частите | Артикул.-No. | Артикул.-No. | К-во | К-во | К-во | К-во | К-во | К-во | К-во | К-во | К-во | К-во | К-во | К-во |
| Вертикална рамка 2.00 | 705167 | 705167 | 2 | 2 | 3 | 4 | 5 | 6 | 7 | 8 | 9 | 10 | 11 | 12 |
| Вертикална рамка 1.00 | 705174 | 705174 | 0 | 2 | 2 | 2 | 2 | 2 | 2 | 2 | 2 | 2 | 2 | 2 |
| Отваряема платформа | 701213 | 701220 | 1 | 1 | 2 | 2 | 3 | 3 | 4 | 4 | 5 | 5 | 6 | 6 |
| Хоризонтал - паралет | 702517 | 702500 | 0 | 0 | 1 | 0 | 1 | 0 | 1 | 0 | 1 | 0 | 1 | 0 |
| Паралет GuardMatic-система | 702579 | 702586 | 0 | 2 | 4 | 4 | 6 | 6 | 8 | 8 | 10 | 10 | 12 | 12 |
| Диагонал | 702852 | 702845 | 1 | 2 | 0 | 2 | 0 | 2 | 0 | 2 | 0 | 2 | 0 | 2 |
| Хоризонтал | 702210 | 702203 | 1 | 0 | 0 | 0 | 0 | 0 | 0 | 0 | 0 | 0 | 0 | 0 |
| Хоризонтал на основата | 912848 | 912831 | 0 | 2 | 2 | 2 | 2 | 2 | 2 | 2 | 2 | 2 | 2 | 2 |
| Хоризонтална траверса на основата | 914071 | 914071 | 0 | 2 | 2 | 2 | 2 | 2 | 2 | 2 | 2 | 2 | 2 | 2 |
| Опорен крак | 702760 | 702760 | 0 | 0 | 0 | 0 | 2 | 2 | 4 | 4 | 4 | 4 | 4 | 4 |
| Напречен борд | 703743 | 703743 | 0 | 2 | 2 | 2 | 2 | 2 | 2 | 2 | 2 | 2 | 2 | 2 |
| Надлъжен борд | 703712 | 703729 | 0 | 2 | 2 | 2 | 2 | 2 | 2 | 2 | 2 | 2 | 2 | 2 |
| Пета | 914026 | 914026 | 4 | 4 | 4 | 4 | 4 | 4 | 4 | 4 | 4 | 4 | 4 | 4 |
| Комплект колела Ø150mm, регулируеми | 914323 | 914323 | 1 | 1 | 1 | 1 | 1 | 1 | 1 | 1 | 1 | 1 | 1 | 1 |
| Осигурителна скоба | 704405 | 704405 | 0 | 8 | 10 | 12 | 14 | 16 | 18 | 20 | 22 | 24 | 26 | 28 |

| Акcesoари | | | | |
|--------------------------|--------------------------|---------------------|----------------------------------|-------------------------------|
| Анкериращ комплект 1.2 m | Анкериращ комплект 1.5 m | Противотежест | Компл. колела Ø150mm регулируеми | Колело Ø150mm гумено покритие |
| Тегло 6.9 kg | Тегло 8.4 kg | Тегло 10.0 kg | Тегло 3.8 kg | Тегло 3.8 kg |
| Артикул.-No. 910059 | Артикул.-No. 910066 | Артикул.-No. 704306 | Артикул.-No. 914118 | Артикул.-No. 914330 |