

| | | | | |
|---|--|---|---|--------------------------------------|
| Prüfbericht-Nr.: Test report no.: | HU23PYVL 001 | Auftrags-Nr.: Order no.: | 93392430 | Seite 1 von 11113 Page 1 of 11113 |
| Kunden-Referenz-Nr.: Client reference no.: | 1401668 | Auftragsdatum: Order date: | 2022-12-01 | |
| Auftraggeber: Client: | STS d.o.o. Banjaluka ; Pilanska 3 ; Republic of Srpska ; BIH | | | |
| Prüfgegenstand: Test item: | Standing ladders | | | |
| Bezeichnung / Typ-Nr.: Identification / Type no.: | See on pages 111-112. | | | |
| Auftrags-Inhalt: Order content: | Type examination | | | |
| Prüfgrundlage: Test specification: | EK5/AK1 17-02.4:2021-06 EN 131-1 :2015+A1:2019 EN 131-2:2010+A2:2017 EN 131-3:2018 AfPS GS 2019:01 | | | |
| Wareneingangsdatum: Date of sample receipt: | 2023-02-09 |  | | |
| Prüfmuster-Nr.: Test sample no.: | A003419825 | | | |
| Prüfzeitraum: Testing period: | 2023-02-10 – 2023-03-07 | | | |
| Ort der Prüfung: Place of testing: | TÜV Rheinland InterCert Kft. H-1143 Bp, Gizella út 51-57 | | | |
| Prüflaboratorium: Testing laboratory: | TÜV Rheinland InterCert Kft. H-1143 Bp, Gizella út 51-57 | | | |
| Prüfergebnis*: Test result*: | Pass | | | |
| geprüft von: tested by: |  | genehmigt von: authorized by: |  | |
| Datum: Date: | 2023-03-07 | Ausstellungsdatum: Issue date: | 2023-03-07 | |
| Stellung / Position: | Sachverständige(r)/Expert | Stellung / Position: | Sachverständige(r)/Expert | |
| Sonstiges / Other: | Vorhersehbare Fehlanwendung wurde betrachtet. Zurzeit liegen für das/die Produkt/e weder Schutzklauselverfahren an, noch ist ein erhöhtes Unfallaufkommen bekannt. / Foreseeable misuse has been considered. Currently neither a safeguard clause procedure has been invoked nor is an increase in accidents known for this / these product(s). Hersteller/Manufacturer: STS Ltd.. The requirements of the decision AfPS GS 2019:01 PAK regarding PAHs were considered. Replace certificate S60125373 | | | |
| Zustand des Prüfgegenstandes bei Anlieferung: Condition of the test item at delivery: | Prüfmuster vollständig und unbeschädigt Test item complete and undamaged | | | |
| * Legende: | P(ass) = entspricht o.g. Prüfgrundlage(n) | F(ail) = entspricht nicht o.g. Prüfgrundlage(n) | N/A = nicht anwendbar | N/T = nicht getestet |
| * Legend: | P(ass) = passed a.m. test specification(s) | F(ail) = failed a.m. test specification(s) | N/A = not applicable | N/T = not tested |
| <p>Dieser Prüfbericht bezieht sich nur auf das o.g. Prüfmuster und darf ohne Genehmigung der Prüfstelle nicht auszugsweise vervielfältigt werden. Dieser Bericht berechtigt nicht zur Verwendung eines Prüfzeichens. This test report only relates to the above mentioned test sample. Without permission of the test center this test report is not permitted to be duplicated in extracts. This test report does not entitle to carry any test mark.</p> | | | | |

V05

Prüfbericht-Nr.: HU23PYVL 001
Test report no.:

Seite 2 von 113
Page 2 of 113

Anmerkungen
Remarks

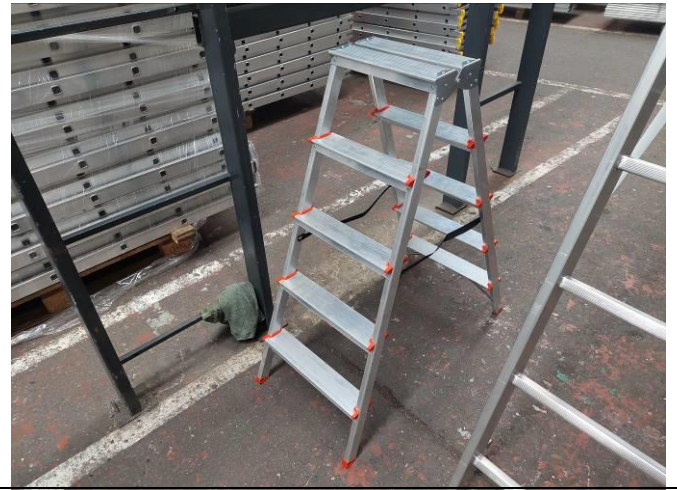
| | |
|---|---|
| 1 | <p>Alle eingesetzten Prüfmittel waren zum angegebenen Prüfzeitraum gemäß eines festgelegten Kalibrierungsprogramms unseres Prüfhauses kalibriert. Sie entsprechen den in den Prüfprogrammen hinterlegten Anforderungen. Die Rückverfolgbarkeit der eingesetzten Prüfmittel ist durch die Einhaltung der Regelungen unseres Managementsystems gegeben. Detaillierte Informationen bezüglich Prüfkonditionen, Prüfequipment und Messunsicherheiten sind im Prüflabor vorhanden und können auf Wunsch bereitgestellt werden.</p> <p><i>The equipment used during the specified testing period was calibrated according to our test laboratory calibration program. The equipment fulfils the requirements included in the relevant standards. The traceability of the test equipment used is ensured by compliance with the regulations of our management system. Detailed information regarding test conditions, equipment and measurement uncertainty is available in the test laboratory and could be provided on request.</i></p> |
| 2 | <p>Wie vertraglich vereinbart, wurde dieses Dokument nur digital unterzeichnet. Der TÜV Rheinland hat nicht überprüft, welche rechtlichen oder sonstigen diesbezüglichen Anforderungen für dieses Dokument gelten. Diese Überprüfung liegt in der Verantwortung des Benutzers dieses Dokuments. Auf Verlangen des Kunden kann der TÜV Rheinland die Gültigkeit der digitalen Signatur durch ein gesondertes Dokument bestätigen. Diese Anfrage ist an unseren Vertrieb zu richten. Eine Umweltgebühr für einen solchen zusätzlichen Service wird erhoben.</p> <p><i>As contractually agreed, this document has been signed digitally only. TUV Rheinland has not verified and unable to verify which legal or other pertaining requirements are applicable for this document. Such verification is within the responsibility of the user of this document. Upon request by its client, TUV Rheinland can confirm the validity of the digital signature by a separate document. Such request shall be addressed to our Sales department. An environmental fee for such additional service will be charged.</i></p> |
| 3 | <p>Prüfklausel mit der Note * wurden an qualifizierte Unterauftragnehmer vergeben und sind unter der jeweiligen Prüfklausel des Berichts beschrieben. Abweichungen von Prüfspezifikation(en) oder Kundenanforderungen sind in der jeweiligen Prüfklausel im Bericht aufgeführt.</p> <p><i>Test clauses with remark of * are subcontracted to qualified subcontractors and described under the respective test clause in the report. Deviations of testing specification(s) or customer requirements are listed in specific test clause in the report.</i></p> |
| 4 | <p>Die Entscheidungsregel für Konformitätserklärungen in diesem Prüfbericht basiert auf der "Null-Grenzwert-Regel" und der "Einfachen Akzeptanz" gemäß ILAC G8:2019 und IEC Guide 115:2021, es sei denn, in der auf Seite 1 dieses Berichts genannten angewandten Norm ist etwas anderes festgelegt oder vom Kunden gewünscht. Dies bedeutet, dass die Messunsicherheit nicht berücksichtigt wird und daher auch nicht im Prüfbericht angegeben wird.</p> <p><i>The decision rule for statements of conformity in this test report is based on the "Zero Guard Band Rule" and "Simple Acceptance" in accordance with ILAC G8:2019 and IEC Guide 115:2021, unless otherwise specified in the applied standard mentioned on Page 1 of this report or requested by the customer. This means that measurement uncertainty is not taken in account and hence also not declared in the test report.</i></p> |
| 5 | |

Prüfbericht-Nr.:
 Test report no.:

Seite 3 von 113
 Page 3 of 113

Produktbeschreibung
 Product description

| | | |
|---|---|---|
| 1 | Produktdetails <i>Product details</i> | Standing ladders |
| 2 | Maße / Gewicht (LxWxH) <i>Dimensions / Weight</i> | See on pages 111-112. |
| 3 | Bedienelemente <i>Operating elements</i> | - |
| 4 | Ausstattung / Zubehör <i>Equipment / Accessories</i> | - |
| 5 | Verwendete Materialien <i>Used materials</i> | Aluminium (AlMgSi0,5), steel, rubberized plastic |
| 6 | Sonstiges <i>Other</i> | Test sample(s), as well sample information, description, product details and intended usage was provided by customer. |
| 7 | Prüfmusterbereitstellung <i>Test sample obtaining</i> | <input type="checkbox"/> Sending by customer <input type="checkbox"/> Sampling by TÜV Rheinland Group <input checked="" type="checkbox"/> others: on-site test |



| | | | |
|--------------------------------------|--|--|------------------------|
| Prüfbericht-Nr.: HU23PYVL 001 | | | |
| <i>Test report no.:</i> | | | |
| Absatz Clause | Anforderungen - Prüfungen / Requirements – Tests EK5/AK1 17-02.4:2021-06 | Messergebnisse – Bemerkungen/ Measuring results - Remarks | Ergebnis Result |

EK5/AK1 17-02.4:2021-06

Prüfgrundsatz für die Sicherheit von Stehleitern
Test Principles for the safety of standing ladders

| Allgemeines / General | |
|--|---|
| <p>Es ist hier die EK5/AK1 Beschlussliste in der aktuellsten Fassung mit zu berücksichtigen <i>The latest version of the EK5 / AK1 decision list must be taken into account</i></p> <p><u>Bewertung / Verdict</u></p> <p>P ... Bestanden / Pass F ... Nicht Bestanden / FAIL N/A ... Nicht Anwendbar / Not Applicable</p> | |
| Lfd. Nr. | <p>EK5/AK1 - Beschlüsse des Erfahrungsaustauschkreises „Gerüste, Leitern und Tritte“ - allgemeingültige Informationen -</p> <p><i>EK5/AK1 – Decisions from the expert group “Scaffoldings, Ladders, and Stepstools” - general information</i></p> |
| 11 | <p>Durchführung der Durchbiegeprüfung der Sprossen/Stufen; „lichte Weite an der geprüften Sprosse“ EN 131-2:1993, 4.6 und EN 131-2:2010, 5.6.2 <i>Performing of bending test of rungs/ steps; "clear width of the tested rung" EN 131-2:1993, 4.6 and EN 131-2:2010, 5.6.2</i></p> |
| 17 | <p>Materialdicken bei Aluminiumblindniete und Stahlstiften EN 131-2:1993 <i>Material thickness of aluminum blind rivets and steel pins EN 131-2:1993</i></p> |
| 67 | <p>Übersicht zu PAK-Prüfungen <i>Overview of PAHs test</i></p> |
| 68 | <p>Festlegung von Messtoleranzen <i>Determination of measurement tolerances</i></p> |
| 76 | <p>Beschaffenheit des Untergrundes bei Festigkeitsprüfungen an Leitertritten nach EN 14183:2004 und Gelenkleitern nach EN 131-4:2007 sowie Stehleitern nach EN 131-2:2010, 5.8 <i>The properties of the ground for the strength test for step stools according to EN 14183:2004 and hinge-joint ladders according to EN 131-4:2007 and standing ladder according to EN 131-2:2010, clause 5.8</i></p> |
| 81 | <p>Leiternaufgelänge bei Festigkeits- und Durchbiegeprüfungen nach EN 131-2:2010, 5.2, 5.3 und 5.4 <i>Distance between support for strength and deflection tests according to EN 131-2:2010, 5.2, 5.3 and 5.4</i></p> |
| 83 | <p>Prüfhilfsmittel (Rollwagen) bei der Spreizsicherungsprüfung nach EN 131-2:2010, 5.8 <i>Test equipment (trolleys) used in opening restraint test in accordance with EN 131-2:2010, 5.8</i></p> |
| 87 | <p>Abstand zwischen den Stufen und der obersten Stufe zur Plattform <i>Distance between steps and the topmost step to platform</i></p> |
| 88 | <p>Prüfung der Temperaturbeständigkeit an Leitern aus Kunststoff nach EN 131-2:2010, 5.16 <i>Test of temperature resistance for ladders made of plastic according to EN 131-2:2010, 5.16</i></p> |
| 93 | <p>Formgebung des Prüftempels/ der biegesteifen Unterlage bei Belastungsprüfungen <i>Shape of test stamp / the rigid base for loading test</i></p> |
| 109 | <p>Bezeichnung der Prüfgrundsätze <i>Designation of the test principles</i></p> |
| 131 | <p>Seitliche Durchbiegung bei mehrteiligen Leitern (EN 131-2:2017-04, 5.4) <i>Lateral deflection for combination ladders (EN 131-2:2017-04, 5.4)</i></p> |

| | | | |
|--------------------------------------|---|--|----------------------------|
| Prüfbericht-Nr.: HU23PYVL 001 | | | |
| <i>Test report no.:</i> | | | |
| Absatz Clause | Anforderungen - Prüfungen / Requirements – Tests EK5/AK1 17-02.4:2021-06 | Messergebnisse – Bemerkungen/ Measuring results - Remarks | Ergebnis Result |

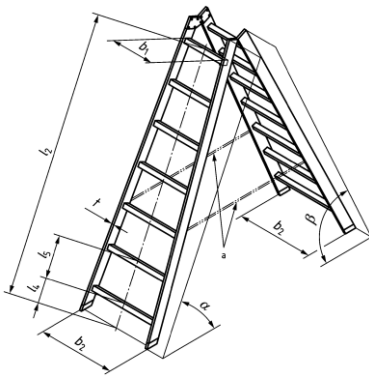
| | | | |
|-----|---|----------|---|
| | DIN EN 131-1:2019 Benennungen, Bauarten, Funktionsmaße EN 131-1+A1:2019 Terms, types, functional sizes | | |
| 1 | Anwendungsbereich Scope | | |
| | Siehe DIN EN 131-1:2019 Refer to EN 131-1+A1:2019 | | |
| 2 | Normative Verweisungen Normative references | | |
| | Siehe DIN EN 131-1:2019 Refer to EN 131-1+A1:2019 | | |
| 3 | Begriffe Terms and Definitions | | |
| | Siehe DIN EN 131-1:2019 Refer to EN 131-1+A1:2019 | | |
| 3.1 | Sprosse Rung | | |
| | Auftritt mit einer Standfläche von vorne nach hinten von weniger als 80 mm und mindestens 20 mm. <i>Climbing support with a standing surface from front to back of less than 80 mm and at least 20 mm.</i> | Min 80mm | P <input checked="" type="checkbox"/> F <input type="checkbox"/> N/A <input type="checkbox"/> N/T <input type="checkbox"/> |
| 3.2 | Stufe Step | | |
| | Auftritt mit einer Standfläche von vorne nach hinten von 80 mm oder größer. <i>Climbing support with a standing surface from front to back equal to or greater than 80 mm.</i> | Min 80mm | P <input checked="" type="checkbox"/> F <input type="checkbox"/> N/A <input type="checkbox"/> N/T <input type="checkbox"/> |

| Prüfbericht-Nr.: HU23PYVL 001 | | | |
|--------------------------------------|---|--|----------------------------|
| <i>Test report no.:</i> | | | |
| Absatz Clause | Anforderungen - Prüfungen / Requirements – Tests EK5/AK1 17-02.4:2021-06 | Messergebnisse – Bemerkungen/ Measuring results - Remarks | Ergebnis Result |

| | | | |
|------------|---|--|---|
| | | | |
| 4 | Funktionsmaße Funcional sizes | | |
| 4.1 | Allgemeines General | | |
| | <p>Die Zeichnungen sind nur Beispiele, denen die Leitern nicht entsprechen müssen. Die Maße müssen jedoch eingehalten werden.</p> <p>Die Sprossenabstände bzw. Stufenabstände einer Leiter müssen untereinander gleich sein mit Grenzabmaßen von ± 2 mm.</p> <p>Zusätzlich zu den Anforderungen an die ganze Leiter müssen alle Leiterteile, die ohne Werkzeug abmontiert werden können, jeweils die Anforderungen an einteilige Anlegeleitern oder Sprossenlegeleitern erfüllen.</p> <p><i>The drawings are examples only and products need not correspond. However, dimensions are binding.</i></p> <p><i>The rungs and steps of a ladder shall be equally spaced with a tolerance of ± 2 mm.</i></p> <p><i>In addition to the requirements on the complete ladder, sections which can be dismantled without the use of tools shall conform, section by section, with the requirements for one piece leaning ladders or leaning rung ladders.</i></p> | | P <input checked="" type="checkbox"/> F <input type="checkbox"/> N/A <input type="checkbox"/> N/T <input type="checkbox"/> |

| | | | |
|--------------------------------------|--|--|------------------------|
| Prüfbericht-Nr.: HU23PYVL 001 | | | |
| <i>Test report no.:</i> | | | |
| Absatz Clause | Anforderungen - Prüfungen / Requirements – Tests EK5/AK1 17-02.4:2021-06 | Messergebnisse – Bemerkungen/ Measuring results - Remarks | Ergebnis Result |

| | | | |
|------------|---|--|---|
| 4.2 | Sprossenstehleitern Standing rung ladder | | |
| | Die Leiterschenkel sind durch Gelenke verbunden und müssen gegen Auseinandergleiten gesichert sein. Funktionsmaße sind in Tabelle 1 angegeben. <i>The legs are connected with hinge joints and shall be secured from sliding asunder. Functional sizes are given in table 1.</i> | | P <input checked="" type="checkbox"/> F <input type="checkbox"/> N/A <input type="checkbox"/> N/T <input type="checkbox"/> |

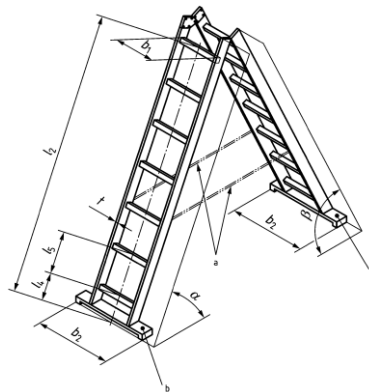


Legende / Key

a Beispiel einer Spreizsicherung
example of an opening restraint device

Bild 1 – Sprossenstehleiter mit verjüngten Leiterschenkeln

Figure 1 – Standing rung ladder with tapered legs



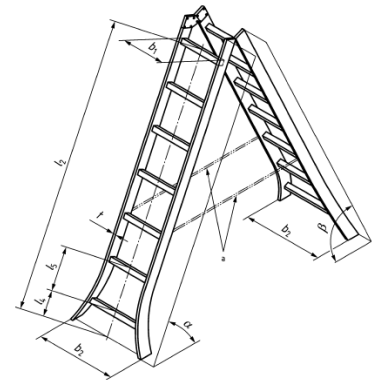
Legende / Key

a Beispiel einer Spreizsicherung
example of an opening restraint device

b Die Stabilisierungstraversen dürfen nicht von Hand abnehmbar sein
it shall not be possible to remove the stabilizers by hand.

Bild 2 – Sprossenstehleiter mit parallelen Holmen und Stabilisierungsbrett an jedem Schenkelfuß

Figure 2 – Standing rung ladder with parallel stiles and stabilizers at the base of both sections of the ladder



Legende / Key

a Beispiel einer Spreizsicherung
example of an opening restraint device

Bild 3 – Sprossenstehleiter mit nach außen gebogenen Enden der parallelen Holme

Figure 3 – Standing rung ladder with parallel stiles splayed at the bottom of both sections.

| | | | |
|---|---|---|------------------------|
| Prüfbericht-Nr.: Test report no.: | HU23PYVL 001 | | |
| Absatz Clause | Anforderungen - Prüfungen / Requirements - Tests EK5/AK1 17-02.4:2021-06 | Messergebnisse - Bemerkungen / Measuring results - Remarks | Ergebnis Result |

Tabelle 1 - Funktionsmaße für Sprossenstehleitern

Maße in Millimeter

| | b_1 | b_2 | l_4 | l_5 | α | β |
|------|-------|-----------------------|------------|-------|----------|---------|
| min. | 280 | $b_1 + 0,1 l_2 + 2 t$ | $0,5 l_5$ | 250 | 65° | 65° |
| max. | — | — | $l_5 + 15$ | 300 | 75° | 75° |

(E1) gestrichene Fußnoten (E1)

Table 1 - Funcional sizes

Dimensions in millimetres

| | b_1 | b_2 | l_4 | l_5 | α | β |
|------|-------|-----------------------|------------|-------|----------|---------|
| min. | 280 | $b_1 + 0,1 l_2 + 2 t$ | $0,5 l_5$ | 250 | 65° | 65° |
| max. | — | — | $l_5 + 15$ | 300 | 75° | 75° |

(E1) deleted footnotes (E1)

- P
- F
- N/A
- N/T

Typ $\Rightarrow l_2 =$ mm, $t =$ mm

Maße in mm:

Dimensions in mm:

| Type | α min60° max70° | β min65° max75° | b1 min 280 | b2 min $b_1+0.1l_2+2t$ |
|--------------------------|------------------------------|-----------------------------|----------------------|----------------------------------|
| A071A/375 (12x1) | 70 | 72 | 330 | 670 |
| A04ANP/300 (2x12) | 70 | | 330 | 665 |
| C04CNP/07 (2x7) | 69 | - | 320 | 510 |

| I4 min 0.5 I5 max I5+15 | I5 min 230 max 300 | I7 min250 | C max 30 | d min 600 ^a |
|--------------------------------------|------------------------------|------------------|--------------------|-------------------------------------|
| 270 | 240 | 256 | 35 | 600 |
| 250 | 250 | - | - | - |
| 210 | 235 | - | - | - |

| | | | |
|--------------------------------------|--|--|----------------------------|
| Prüfbericht-Nr.: HU23PYVL 001 | | | |
| <i>Test report no.:</i> | | | |
| Absatz Clause | Anforderungen - Prüfungen / Requirements – Tests EK5/AK1 17-02.4:2021-06 | Messergebnisse – Bemerkungen/ Measuring results - Remarks | Ergebnis Result |

| | | | |
|------------|--|--|---|
| 4.3 | Stufenstehleiter Standing step ladder | | |
| | <p>Die Leiterschlenkel sind durch Gelenke verbunden und müssen gegen Auseinandergleiten gesichert sein.</p> <p>In der Gebrauchsstellung der Leiter müssen die Stufen waagrecht liegen.</p> <p>Die Haltevorrichtung für Hand/Knie darf bei ihrer Projektion auf die Plattform nicht über diese hinausragen.</p> <p>Der Radius der Kanten der Plattform darf höchstens 15 mm betragen (siehe Bild 6), um ein Abrutschen an den Kanten zu verhindern.</p> <p>Funktionsmaße sind in Tabelle 2 angegeben.</p> <p><i>The legs are connected with hinge joints and shall be secured from sliding apart.</i></p> <p><i>During the use of ladder the steps shall be in horizontal position.</i></p> <p><i>The projection of the handrail onto the platform shall not go beyond the latter.</i></p> <p><i>The radius of the horizontal edges of a platform shall be max 15 mm (see Figure 6) in order to avoid slipping at the edges of the platform.</i></p> <p><i>Functional sizes are given in Table 2.</i></p> | | P <input checked="" type="checkbox"/> F <input type="checkbox"/> N/A <input type="checkbox"/> N/T <input type="checkbox"/> |

| | | | |
|---|--|--|------------------------|
| Prüfbericht-Nr.: Test report no.: | HU23PYVL 001 | | |
| Absatz Clause | Anforderungen - Prüfungen / Requirements - Tests EK5/AK1 17-02.4:2021-06 | Messergebnisse - Bemerkungen/ Measuring results - Remarks | Ergebnis Result |

Tabelle 2 - Funktionsmaße für Stufenstehleitern

Maße in Millimeter

| | b_1 | b_2 | c | d | l_4 | l_5 | l_6^b | l_7 | α | β |
|------|-------|-----------------------|-----|------------------|------------|-------|---------|-------|----------|---------|
| min. | 280 | $b_1 + 0,1 l_2 + 2 t$ | — | 600 ^a | $0,5 l_5$ | 230 | 250 | 250 | 60° | 65° |
| max. | — | — | 30 | — | $l_5 + 15$ | 300 | — | — | 70° | 75° |

~~(b)~~ gestrichene Fußnote (b)
^a Lotrecht gemessen.
^b In die Plattform muss ein Quadrat von 250 mm × 250 mm einschreibbar sein (siehe Bild 37).
~~(b)~~ gestrichene Fußnote (b)

Table 2 - Functional sizes of standing step ladders

Dimensions in millimetres

| | b_1 | b_2 | c | d | l_4 | l_5 | l_6^b | l_7 | α | β |
|------|-------|-----------------------|-----|------------------|------------|-------|---------|-------|----------|---------|
| min. | 280 | $b_1 + 0,1 l_2 + 2 t$ | — | 600 ^a | $0,5 l_5$ | 230 | 250 | 250 | 60° | 65° |
| max. | — | — | 30 | — | $l_5 + 15$ | 300 | — | — | 70° | 75° |

~~(b)~~ deleted footnote (b)
^a Measured vertically.
^b It shall be possible to inscribe a square of 250 mm x 250 mm in the platform (see Figure 37).
~~(b)~~ deleted footnote (b)

| Type | α min60° max70° | β min65° max75° | b1 min 280 | b2 min $b_1+0.1l_2+2t$ |
|-------------------|------------------------------|-----------------------------|----------------------|----------------------------------|
| A071A/375 (12x1) | 70 | 72 | 330 | 670 |
| A04ANP/300 (2x12) | 70 | | 330 | 665 |
| C04CNP/07 (2x7) | 69 | - | 320 | 510 |

| l4 min 0.5 l5 max l5+15 | l5 min 230 max 300 | l7 min250 | C max 30 | d min 600 ^a |
|--------------------------------------|------------------------------|------------------|--------------------|-------------------------------------|
| 270 | 240 | 256 | 35 | 600 |
| 250 | 250 | - | - | - |
| 210 | 235 | - | - | - |

- P
- F
- N/A
- N/T

Prüfbericht-Nr.: HU23PYVL 001
 Test report no.:

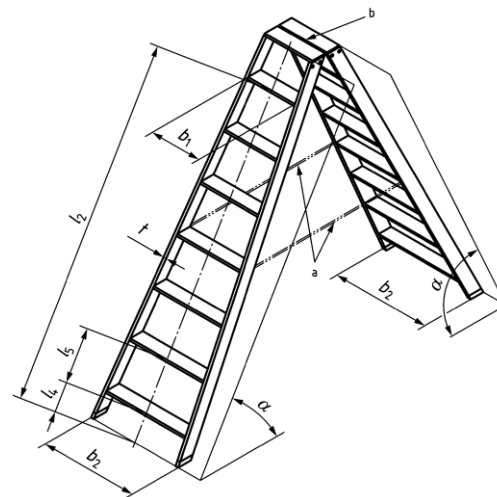
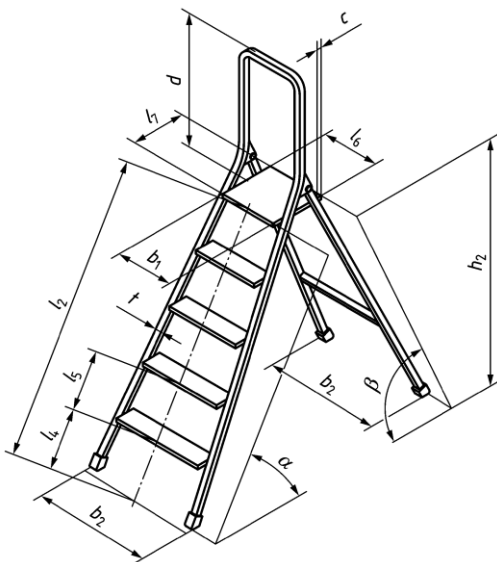
| Absatz Clause | Anforderungen - Prüfungen / Requirements – Tests EK5/AK1 17-02.4:2021-06 | Messergebnisse – Bemerkungen/ Measuring results - Remarks | Ergebnis Result |
|------------------|--|--|--------------------|
|------------------|--|--|--------------------|

Maße in Millimeter:

Dimensions in millimetres:

Fußnote b / footnote b

| | |
|--|--------------------------|
| In die Plattform muss ein Quadrat von 250 mm x 250 mm einschreibbar sein <i>It shall be possible to inscribe a square of 250 mm x 250 mm in the platform</i> siehe Bild 6 – Plattform see Figure 6 – Platform | Bigger than 250x250mm |
|--|--------------------------|



Legende / Key

- a Beispiel einer Spreizsicherung
example of an opening restraint device
- b Das oberste Leiterende gilt nicht als Stufe
the topmost surface is not regarded as a step

**Bild 4 – Einseitig besteigbare
 Stufenstehtleiter mit Plattform und
 Haltevorrichtung für Hand/Knie; die
 Plattform gilt als Stufe**

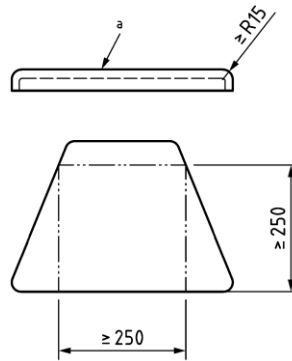
**Bild 5 – Beidseitig besteigbare
 Stufenstehtleiter**

**Figure 4 – Unilaterally ascendable
 standing step ladder with platform and**

**Figure 5 – Bilaterally ascendable
 standing step ladder**

| | | | |
|--------------------------------------|--|--|------------------------|
| Prüfbericht-Nr.: HU23PYVL 001 | | | |
| <i>Test report no.:</i> | | | |
| Absatz Clause | Anforderungen - Prüfungen / Requirements – Tests EK5/AK1 17-02.4:2021-06 | Messergebnisse – Bemerkungen/ Measuring results - Remarks | Ergebnis Result |

handrail; the platform is considered as step



Legende / Key

a Auftritt
 tread surface

Bild 6 – Plattform
Figure 6 – Platform

4.4 Stehleiter mit Sprossen und Stufen
Standing ladder with rungs and steps

Der Leiterschenkel mit Sprossen ist nach 4.2 und der Leiterschenkel mit Stufen nach 4.3 auszuführen.

The rung section shall be designed in accordance with 4.2 and the step section in accordance with 4.3

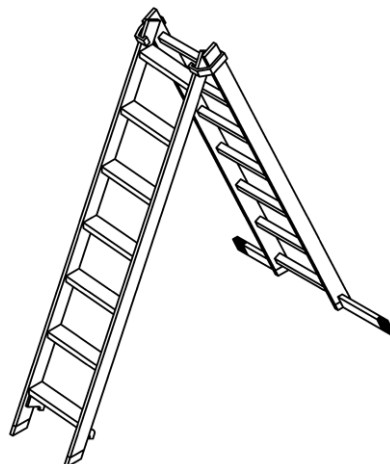


Bild 7 – Sprossenstehleiter und Stufenleiter
Figure 7 – Standing rung and step ladder

P
 F
 N/A
 N/T

| Absatz Clause | Anforderungen - Prüfungen / Requirements – Tests EK5/AK1 17-02.4:2021-06 | Messergebnisse – Bemerkungen/ Measuring results - Remarks | Ergebnis Result |
|---|--|--|---|
| DIN EN 131-2:2010 + A2:2017 Anforderungen Prüfungen Kennzeichnung DIN EN 131-2:2010 + A2:2017 Requirements, testing, marking | | | |
| 5 | Anwendungsbereich Scope | | |
| | Siehe DIN EN 131-2:2010+A2:2017 Refer to EN 131-2:2010+A2:2017 | | |
| 6 | Normative Verweisungen Normative references | | |
| | Siehe DIN EN 131-2:2010+A2:2017 Refer to EN 131-2:2010+A2:2017 | | |
| 7 | Definitionen Terms and Definitions | | |
| | Siehe DIN EN 131-2:2010+A2:2017 Refer to EN 131-2:2010+A2:2017 | | |
| 8 | Anforderungen Requirements | | |
| 8.1 | Allgemeines General | | |
| | Die Anforderungen gelten für eine maximale Nutzlast von 1 471 N (150 kg). ANMERKUNG Dieser Wert berücksichtigt das Körpergewicht europäischer Fachleute, die in der Höhe arbeiten, und deren Ausrüstung. Leitern sind für die Benutzung durch jeweils eine Person bestimmt; ausgenommen ist dabei jedoch eine Person, die die Leiter mit dem Fuß feststellt (stabilisiert). <i>The requirements are based upon a maximum total load of 1 471 N (150 kg).</i> NOTE This value takes account of the weights of European professionals working at height and their equipment. Ladders are determined to be used by one person at a time but this excludes any person footing (stabilising) the ladder. | | P <input checked="" type="checkbox"/> F <input type="checkbox"/> N/A <input type="checkbox"/> N/T <input type="checkbox"/> |
| 8.2 | Werkstoffe Materials | | |
| 8.2.1 | Aluminiumlegierung Aluminium - alloy | | |
| | Alle lasttragenden Teile aus Aluminiumlegierung müssen eine Bruchdehnung A ₅ , gemessen nach EN ISO 6892-1, von mindestens 5 % aufweisen. | Alubezeichnung/ Type of alu: EN-AW A ₅ = 10,3 % | P <input checked="" type="checkbox"/> F <input type="checkbox"/> N/A <input type="checkbox"/> N/T <input type="checkbox"/> |

| Absatz Clause | Anforderungen - Prüfungen / Requirements – Tests EK5/AK1 17-02.4:2021-06 | Messergebnisse – Bemerkungen/ Measuring results - Remarks | Ergebnis Result |
|------------------|--|--|---|
| | <p><i>All load bearing parts made of aluminium alloy shall have an elongation A_5 at rupture measured according to EN ISO 6892-1 of minimum 5 %.</i></p> | | |
| | <p>Alle lasttragenden Teile aus Aluminiumlegierung müssen eine Dicke von mindestens 1,2 mm aufweisen.</p> <p><i>All load bearing parts made of aluminium alloy shall have a thickness of at least 1.2 mm.</i></p> | 1,2-2mm | P <input checked="" type="checkbox"/> F <input type="checkbox"/> N/A <input type="checkbox"/> N/T <input type="checkbox"/> |
| 8.2.2 | Stahl Steel | | |
| | <p>Wenn kaltgewalzter Stahl oder Stahl-Speziallegierungen verwendet werden, muss das Verhältnis zwischen der 0,2%-Dehngrenze und der Bruchfestigkeit ($R_p 0,2/R_m$) kleiner als 0,92 sein.</p> <p><i>If cold rolled steel or a special alloy-steel is used the ratio between 0.2 % yield-stress and ultimate strength ($R_p 0,2/R_m$) shall be lower than 0,92.</i></p> | Not applicable. No load bearing parts made of steel. | P <input type="checkbox"/> F <input type="checkbox"/> N/A <input checked="" type="checkbox"/> N/T <input type="checkbox"/> |
| | <p>Alle lasttragenden Teile aus Stahl müssen eine Dicke von mindestens 1,0 mm aufweisen.</p> <p><i>All load bearing parts made of steel shall have a thickness of at least 1.0 mm.</i></p> | Not applicable. No load bearing parts made of steel. | P <input type="checkbox"/> F <input type="checkbox"/> N/A <input checked="" type="checkbox"/> N/T <input type="checkbox"/> |
| 8.2.3 | Kunststoffe Plastics | | |
| | <p>Glasfaserverstärkte Kunststoffe müssen gegen Wasser- und Schmutzeinwirkung geschützt sein. Die Oberfläche muss glatt sein. Die Fasern dürfen nicht freiliegen. Die Barcol-Härte nach EN 59 muss mindestens 35 betragen.</p> <p><i>Glass-fibre reinforced plastics shall be protected against penetration of water and dirt. The surface shall be smooth. The fibres shall be embedded. The Barcol hardness according to EN 59 shall be at least 35.</i></p> | Not applicable. No load bearing parts made of plastic. | P <input type="checkbox"/> F <input type="checkbox"/> N/A <input checked="" type="checkbox"/> N/T <input type="checkbox"/> |
| | <p>Die Prüfverfahren und Annahmekriterien zur Bestimmung der Eigenschaften von Verbundwerkstoffen und verstärkten thermoplastischen Werkstoffen sind in 9.16 angegeben. Dies gilt für die lasttragenden Bauteile (Holme, Auftritte, Plattformen) von Leitern bei ihrem Gebrauch. Unverstärkte thermoplastische Werkstoffe dürfen für lasttragende Bauteile nicht verwendet werden.</p> | Not applicable. No load bearing parts made of plastic. | P <input type="checkbox"/> F <input type="checkbox"/> N/A <input checked="" type="checkbox"/> N/T <input type="checkbox"/> |

| Absatz Clause | Anforderungen - Prüfungen / Requirements – Tests EK5/AK1 17-02.4:2021-06 | Messergebnisse – Bemerkungen/ Measuring results - Remarks | Ergebnis Result |
|------------------|--|---|---|
| | <p><i>The test methods and acceptance criteria for defining the characteristics of the composite and reinforced thermoplastic materials are given in 9.16. They apply to the load-bearing elements (stiles, climbing supports, platforms) of the structure of ladders at time of use. Thermoplastic materials without reinforcements shall not be used for load bearing-elements.</i></p> | | |
| | <p>Die Mindestdicke von lasttragenden Elementen aus thermoplastischen Werkstoffen und Verbundwerkstoffen muss 2 mm betragen.</p> <p><i>The minimum thickness for load-bearing elements made of thermoset plastics and composite material is 2 mm.</i></p> | <p>Not applicable. No load bearing parts made of plastic.</p> | <p>P <input type="checkbox"/> F <input type="checkbox"/> N/A <input checked="" type="checkbox"/> N/T <input type="checkbox"/></p> |
| | <p>Bei Verwendung von Kunststoffen muss deren Alterungs- und Temperaturverhalten berücksichtigt werden.</p> <p><i>When using plastics materials, ageing and temperature resistance shall be taken into account.</i></p> | <p>Not applicable. No load bearing parts made of plastic.</p> | <p>P <input type="checkbox"/> F <input type="checkbox"/> N/A <input checked="" type="checkbox"/> N/T <input type="checkbox"/></p> |
| 8.2.4 | Holz <i>Timber</i> | | |
| 8.2.4.1 | Holzarten <i>Different kind of timber</i> | | |
| | <p>Für Holme, Stützen, Streben, Sprossen und Stufen sind Hölzer zu verwenden, die bei Verwendung von Nadelhölzern eine Rohdichte von mindestens 450 kg/m³ und bei Verwendung von Laubhölzern von mindestens 690 kg/m³ aufweisen. Die Rohdichteangaben sind auf einen Holzfeuchtegehalt von 15 % bezogen.</p> <p>Geeignete Holzarten hierfür sind z. B.:</p> <ul style="list-style-type: none"> - Nadelholz: <ul style="list-style-type: none"> - Tanne (Abies alba); - Lärche (Larix decidua); - Fichte (Picea abies); - Kiefer (Pinus sylvestris); - Oregon Pine (Pseudotsuga menziesii); - Hemlock (Tsuga heterophylla). - Laubholz: <ul style="list-style-type: none"> - Buche (Fagus sylvatica); - Esche (Fraxinus excelsior); - Stieleiche (Quercus robur); - Robinie (Robinia pseudoacacia). <p>Andere in ihren Güteeigenschaften mindestens gleichwertige Hölzer als die zuvor genannten sind ebenfalls zulässig.</p> | <p>Not applicable. No load bearing parts made of wood.</p> | <p>P <input type="checkbox"/> F <input type="checkbox"/> N/A <input checked="" type="checkbox"/> N/T <input type="checkbox"/></p> |

Prüfbericht-Nr.: HU23PYVL 001
Test report no.:

| Absatz Clause | Anforderungen - Prüfungen / Requirements – Tests EK5/AK1 17-02.4:2021-06 | Messergebnisse – Bemerkungen/ Measuring results - Remarks | Ergebnis Result |
|------------------|---|--|--------------------|
| | <p>Die folgenden Holzarten sind für die Herstellung von Leitern nicht zulässig:</p> <ul style="list-style-type: none"> - Parana Pine (<i>Araucaria angustifolia</i> O. Ktze.); - Hem Fir (<i>Abies magnifica</i>) und - Schwarzkiefer (<i>Pinus nigra</i> Arnold). <p><i>For stiles, stanchions, braces, rungs and steps the types of timber to be used shall have a bulk density greater than or equal to 450 kg/m³ for softwoods and 690 kg/m³ for hardwoods. The bulk density shall be measured with a moisture content of 15 %.</i></p> <p><i>Examples of suitable species of wood are:</i></p> <ul style="list-style-type: none"> - Softwood: <ul style="list-style-type: none"> - Fir (<i>Abies alba</i>) - Larch (<i>Larix decidua</i>) - Spruce (<i>Picea abies</i>) - Pine (<i>Pinus sylvestris</i>) - Oregon pine (<i>Pseudotsuga menziesii</i>) - Hemlock (<i>Tsuga heterophylla</i>) - Hardwood: <ul style="list-style-type: none"> - Beech (<i>Fagus sylvatica</i>) - Ash (<i>Fraxinus excelsior</i>) - Oak (<i>Quercus robur</i>) - Robina (<i>Robinia pseudoacacia</i>) <p><i>Other types of timber having at least the same quality as the mentioned above are permitted too.</i></p> <p><i>The following species of wood are not permitted for the production of ladders:</i></p> <ul style="list-style-type: none"> - Parana Pine (<i>Araucaria angustifolia</i> O.Ktze.) - Hem Fir (<i>Abies magnifica</i>) and - Corsican Pine (<i>Pinus nigra</i> Arnold). | | |

Prüfbericht-Nr.: HU23PYVL 001
Test report no.:

| | | | |
|------------------|--|--|--------------------|
| Absatz Clause | Anforderungen - Prüfungen / Requirements – Tests EK5/AK1 17-02.4:2021-06 | Messergebnisse – Bemerkungen/ Measuring results - Remarks | Ergebnis Result |
|------------------|--|--|--------------------|

8.2.4.2 Allgemeine Anforderungen
General requirements

Die allgemeinen Anforderungen sind in Tabelle 3 angegeben.

The general requirements are given in Table 3.

| Laubholz | Nadelholz | Kriterien | Anforderungen |
|----------|-----------|--|---|
| X | X | 1. Baumkante | Für Holme an einer Ecke für eine maximale Tiefe von 10 mm und einer maximalen Länge von 500 mm. Für Sprossen nicht zulässig (siehe Bild 1). |
| X | X | 2. Jahringbreite | < 4 mm Pitch pine: < 6 mm bei einer Rohdichte von 550 kg/m ³ . |
| X | | | Für ringporiges Laubholz < 1 mm nicht zulässig, z. B. Eiche (<i>Quercus sp.</i>), Esche (<i>Fraxinus sp.</i>), Robinie (<i>Robinia sp.</i>). |
| X | X | 3. Jahringverlauf | Eine Abweichung des Jahringverlaufs von den Längskanten des Holzes von max. 100 mm je 1 000 mm ist zulässig (siehe Bild 2). Örtliche Abweichungen, z. B. bei Aststellen, bleiben unberücksichtigt. |
| X | X | 4. Risse | |
| | | — durchgehende Risse ^a | nicht zulässig |
| | | — Haarrisse ^a | < 100 mm Länge |
| | | Blitz/Frostrisse, Ringschäle | nicht zulässig |
| | | 5. Verfärbungen | |
| | X | Bläue | zulässig |
| | X | Rotstreifigkeit | bis 25 % der Oberfläche zulässig |
| | X | Rotfäule, Braunfäule | nicht zulässig |
| X | | Rotkern bei Buche, Braunkern bei Esche | zulässig |
| X | | Stockigkeit | nicht zulässig |
| X | X | 6. Reaktionsholz | bis 1/5 des Querschnittes oder der Oberfläche zulässig |
| X | X | 7. Markröhre | nicht zulässig |
| X | | 8. Insektenbefall | nicht zulässig |
| X | X | 9. Mistelbefall | nicht zulässig |
| | X | 10. Harzgallen | |
| | | nicht durchgehende | bis 4 mm Breite und 1,5 × Holmbreite zulässig (siehe Bild 3) |
| | | durchgehende | nicht zulässig |
| X | X | 11. Drehwuchs | Eine Abweichung des Faserverlaufs von den Längskanten des Holzes von max. 50 mm je 1 000 mm ist zulässig, gemessen entweder anhand von Schwindrissen oder mit der Ritzmethode (siehe Bild 4). Gemessen wird auf zwei rechtwinkelig zueinander liegenden Seiten des Holzes. Die größte Abweichung ist maßgebend. Bei Sprossen und Stufen müssen die Faserenden, mit Ausnahme von Aststellen, an den Enden der Sprossen oder Stufen liegen. |

^a Begriffe siehe EN 844-9:1997.

Tabelle 3 – Allgemeine Anforderungen

Prüfbericht-Nr.: HU23PYVL 001
Test report no.:

Seite 18 von 113
Page 18 of 113

| | | | |
|------------------|--|--|--------------------|
| Absatz Clause | Anforderungen - Prüfungen / Requirements – Tests EK5/AK1 17-02.4:2021-06 | Messergebnisse – Bemerkungen/ Measuring results - Remarks | Ergebnis Result |
|------------------|--|--|--------------------|

| Hard-wood | Soft-wood | Criteria | Requirements |
|-----------|-----------|--|--|
| X | X | 1. Wane | Only permitted for stiles on one edge for a max. depth of 10 mm with a max. length of 500 mm. It is not permitted for rungs (see Figure 1). |
| X | X | 2. Width of annual rings | < 4 mm Pitch pine: < 6 mm at a bulk density of 550 kg/m ³ . For ring porous hardwoods < 1 mm not permitted e.g. oak (Quercus sp.), ash (Fraxinus sp.) robinia (Robinia sp.). |
| X | X | 3. Slope of annual rings | A deviation of the slope of annual rings from the longitudinal edges of the wood of 100 mm per 1 000 mm maximum is admissible (see Figure 2). Local deviation e.g. at knot positions, are neglected. |
| X | X | 4. Shakes | |
| | | — splits ^a | not permitted |
| | | — checks ^a | < 100 mm length |
| | | Lightning/frost shakes, Ring shake | not permitted |
| | | 5. Colour | |
| | X | Blue stain | Permitted |
| | X | Red streaks | permitted up to 25 % of the surface |
| | X | Red rot, brown rot | not permitted |
| X | | Red heart of beech, brown heart of ash | Permitted |
| X | | Doty wood | not permitted |
| X | X | 6. Reaction wood | admissible until 1/5 of the cross section or of the surface |
| X | X | 7. Pith | not permitted |
| X | | 8. Defects caused by insects | not permitted |
| X | X | 9. Mistletoe traces | not permitted |
| | X | 10. Resin pockets | |
| | | not continuous | permitted until 4 mm width and 1,5 × width of the stiles (see Figure 3) |
| | | Continuous | not permitted |
| X | X | 11. Spiral grain | A deviation of the grain direction from the longitudinal edges of the wood of not more than 50 mm per 1 000 mm, measured either with the help of shrinkage shakes or the scratching method is admissible (see Figure 4). The measurement is to be carried out in two faces perpendicular to each other. The largest deviation is decisive. In the case of rungs and steps, the grain ends, with the exception of knots, shall be at the rung or step ends. |

^a Definitions see EN 844-9:1997

Table 3 – General requirements

| | | | |
|--------------------------------------|--|--|------------------------|
| Prüfbericht-Nr.: HU23PYVL 001 | | | |
| <i>Test report no.:</i> | | | |
| Absatz Clause | Anforderungen - Prüfungen / Requirements – Tests EK5/AK1 17-02.4:2021-06 | Messergebnisse – Bemerkungen/ Measuring results - Remarks | Ergebnis Result |

Maße in Millimeter:
 Dimensions in millimetres:

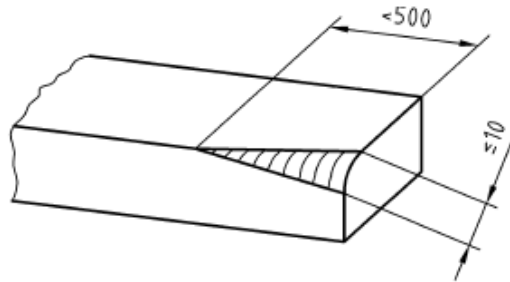


Bild 5 – Zulässige Baumkante (Bild 1 aus Tabelle 3)
Figure 5 – Admissible wane (Figure 1 of table 3)

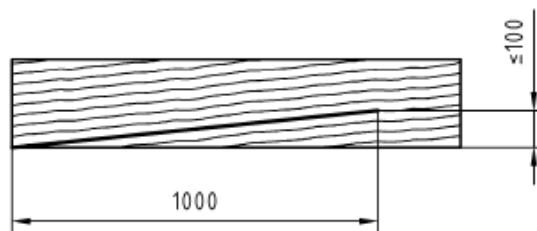


Bild 6 – Zulässige Abweichung des Jahrringverlaufs bezogen auf die Längskanten
 (Bild 2 aus Tabelle 3)
Figure 6 – Admissible deviation of the slope of annual rings to the longitudinal edges
 (Figure 2 of table 3)

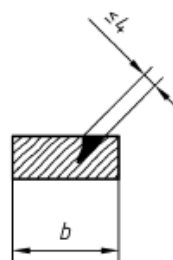


Bild 7 – Zulässige Harzgallen (Bild 3 aus Tabelle 3)
Figure 7 – Admissible resin pockets (Figure 3 of table 3)

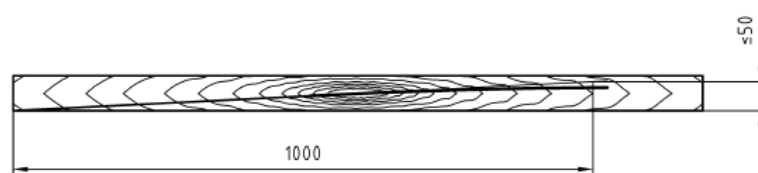

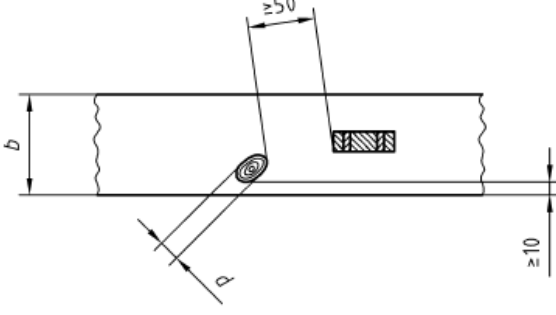


Bild 8 – Zulässige Abweichung des Faserverlaufs bezogen auf die Längskanten (Drehwuchs)
 (Bild 4 aus Tabelle 3)
Figure 8 – Admissible deviation of the grain direction related to the longitudinal edges
 (spiral grain) (Figure 4 of table 3)

| | | | |
|--------------------------------------|--|--|------------------------|
| Prüfbericht-Nr.: HU23PYVL 001 | | | |
| Test report no.: | | | |
| Absatz Clause | Anforderungen - Prüfungen / Requirements – Tests EK5/AK1 17-02.4:2021-06 | Messergebnisse – Bemerkungen/ Measuring results - Remarks | Ergebnis Result |

| | | | |
|------------------|--|--|--|
| 8.2.4.3 | Äste Knots | | |
| 8.2.4.3.1 | Äste in Holmen und tragenden Teilen Knots in stiles and supporting elements | | |
| | <p>Auf der ganzen Leiterlänge sind schräg¹⁾ durch das Holz verlaufende Äste unzulässig (siehe Bild 9).</p> <p>Punktäste²⁾ (auch schwarze Punktäste) sind bis 5 mm Durchmesser zulässig.</p> <p>Im oberen und unteren Drittel des Holmes oder Stützschenkels ist je Meter ein gesunder, festverwachsender¹⁾ Ast mit einem Durchmesser d bis maximal $0,2 \times b$ (der Holmbreite) zulässig. Der Durchmesser des Astes wird nach EN 1310 gemessen. Sein Mindestabstand muss 10 mm von den Kanten des Holmes oder Stützschenkels sowie 50 mm von den Sprossenlöchern, den Zapfen und der Einfräsung der Stufen betragen (siehe Bild 10).</p> <p>Bei Leitern aus lagenverklebtem Holz sind die vorgenannte Anzahl, Größe und Lage der Äste auf der gesamten Länge der Leiter zulässig.</p> <p><i>Traversing splay knots¹⁾ are not permitted on any section of stiles or supporting elements (see Figure 9).</i></p> <p><i>Pin knots²⁾ (including black pin knots) with a diameter of less than or equal to 5 mm are permitted.</i></p> <p><i>In the upper and lower third of the stile or supporting element, one sound, intergrown knot¹⁾, of diameter d, less than or equal to $0,2 \times b$ (the width of the stile) is permitted per metre. The diameter of the knot is measured in accordance with EN 1310. The knot shall be a minimum of 10 mm from the edges of the stile or supporting element and a minimum of 50 mm from any rung holes, tenons and milled recesses for treads. (see Figure 10).</i></p> <p><i>For ladders made of laminated wood the above mentioned number, size and position of knots are allowed over the total length of the ladder.</i></p> <p>1) Begriffe siehe EN 844-9:1997. / Definitions see EN 844-9:1997.</p> <p>2) Punktäste sind Äste mit annähernd kreisförmigem Querschnitt. / Pin knots are knots having approximately a circular cross section.</p> | | <p>P <input type="checkbox"/></p> <p>F <input type="checkbox"/></p> <p>N/A <input checked="" type="checkbox"/></p> <p>N/T <input type="checkbox"/></p> |

| Absatz Clause | Anforderungen - Prüfungen / Requirements – Tests EK5/AK1 17-02.4:2021-06 | Messergebnisse – Bemerkungen/ Measuring results - Remarks | Ergebnis Result |
|------------------|--|--|---|
| | <div style="text-align: center;">  <p>Bild 9 – Unzulässiger Ast Figure 9 – Inadmissible Knot</p> <p>Maße in Millimeter: Dimensions in millimetres:</p>  <p>Bild 10 – Zulässiger Ast Figure 10 – Admissible knot</p> </div> | | |
| 8.2.4.3.2 | <p>Äste in Sprossen, Stufen, Streben Knots in rungs, steps, braces</p> | | |
| | <p>Festverwachsene Punktäste bis max. 3 mm Durchmesser sind zulässig.</p> <p><i>Intergrown pin knots up to a maximum diameter of 3 mm are admissible.</i></p> | | <p>P <input type="checkbox"/> F <input type="checkbox"/> N/A <input checked="" type="checkbox"/> N/T <input type="checkbox"/></p> |
| 8.2.4.4 | <p>Feuchtegehalt (bezogen auf das Darrgewicht) zum Zeitpunkt der Verarbeitung Moisture content (Related to the kiln-dry weight) at time of manufacture</p> | | |
| | <p>Der Feuchtegehalt ist mittels Feuchtemessgerät zu bestimmen; in Zweifels- oder Schiedsfällen Bestimmung nach der Darmmethode. Die Holzfeuchte ist entsprechend der sich einstellenden Ausgleichsfeuchte bei Freilufttrocknung zu wählen; in Europa liegt diese üblicherweise zwischen 12 % und 20 %.</p> <p>Der Feuchtegehalt der Sprossen bzw. Stufen muss bei der Fertigung niedriger sein als der der Holme.</p> <p><i>The moisture content shall be determined by means of hygrometer; in critical or referee cases in accordance with the oven-dry method. The moisture content of the wood is to be chosen according to the equilibrium</i></p> | | <p>P <input type="checkbox"/> F <input type="checkbox"/> N/A <input checked="" type="checkbox"/> N/T <input type="checkbox"/></p> |

| Absatz Clause | Anforderungen - Prüfungen / Requirements – Tests EK5/AK1 17-02.4:2021-06 | Messergebnisse – Bemerkungen/ Measuring results - Remarks | Ergebnis Result |
|------------------|---|--|--|
| | <p><i>moisture content resulting from open air drying, normally in Europe 12 % to 20 %.</i></p> <p><i>The moisture content of the rungs and steps shall be lower than that of the stiles at time of production.</i></p> | | |
| 8.2.4.5 | <p>Lagenverklebtes Holz Laminated wood</p> | | |
| | <p>a) Keilgezinktes Holz</p> <p>Keilgezinktes Holz muss EN 385 entsprechen.</p> <p>Die Biegefestigkeit der Keilzinkenverbindungen muss bei der Prüfung EN 385 und EN 408 entsprechen. Der Prüfwert muss mindestens 35 N/mm betragen.</p> <p>b) Lagenverklebtes Holz</p> <p>Lagenverklebtes Holz darf nach Erfüllung der folgenden Anforderungen verwendet werden:</p> <ul style="list-style-type: none"> - Das verwendete Holz muss den in 8.2.4.1 bis 8.2.4.4 angegebenen Anforderungen entsprechen. - Die Prüfung der Klebstoffugengüte und -festigkeit von verklebtem Holz muss nach EN 391:2001, Verfahren A oder B, und EN 392 erfolgen. Die Prüfergebnisse müssen den Anforderungen nach EN 386:2001, Tabelle 1 und Tabelle 2, entsprechen. <p>a) <i>Finger jointed wood</i></p> <p><i>Finger jointed wood shall be in accordance with EN 385.</i> <i>The result of the bending test of the finger jointing shall be in accordance with EN 385 and EN 408.</i> <i>The result of this test shall be in minimum 35 N/mm.</i></p> <p>b) <i>Laminated wood</i></p> <p><i>The use of laminated wood is accepted if the following requirements are satisfied:</i></p> <ul style="list-style-type: none"> - <i>The wood used conforms with the requirements of 5.2.4.1 to 5.2.4.4 inclusive.</i> - <i>The test of adhesive lines integrity and strength in laminated wood shall be in accordance with EN 391:2001, method A or B and EN 392. The result of this test shall be in accordance of the requirements on EN 386:2001, Table 1 and Table 2.</i> | | <p>P <input type="checkbox"/></p> <p>F <input type="checkbox"/></p> <p>N/A <input checked="" type="checkbox"/></p> <p>N/T <input type="checkbox"/></p> |

| Absatz Clause | Anforderungen - Prüfungen / Requirements – Tests EK5/AK1 17-02.4:2021-06 | Messergebnisse – Bemerkungen/ Measuring results - Remarks | Ergebnis Result |
|------------------|--|---|---|
| 8.2.4.6 | <p>Klebstoffe <i>Adhesives</i></p> <p>Klebstoffe müssen den folgenden Anforderungen entsprechen:</p> <p>Für Verbindungen Holm - Sprosse: Anforderung nach EN 204, Gruppe D3; Für lagenverklebtes Holz: Anforderung nach EN 301, Typ 1 oder EN 204, D4.</p> <p><i>Adhesives shall conform with the following requirements:</i></p> <p><i>For connection stile - rung: Requirement according to EN 204, class D3;</i> <i>For laminated wood: Requirement according to EN 301, type 1 or EN 204, D4.</i></p> | | P <input type="checkbox"/> F <input type="checkbox"/> N/A <input checked="" type="checkbox"/> N/T <input type="checkbox"/> |
| 8.3 | <p>Ausführung <i>Design</i></p> <p>Durch die Konstruktion müssen Scher- oder Quetschstellen so weit wie möglich verhindert werden, wenn diese nicht zu vermeiden sind, müssen die Scher- oder Quetsch Auswirkungen so weit wie möglich verringert werden.</p> <p>ANMERKUNG Scher- und Quetschstellen sind gegeben, wenn der Abstand zwischen zwei zugänglichen, gegen-einander beweglichen Teilen in beliebiger Position während einer Bewegung weniger als 18 mm und mehr als 7 mm beträgt (siehe EN 581-1).</p> <p><i>The design shall seek to minimize the existence of shearing and squeeze points and where they do exist to minimize the shearing and squeezing effects as far as practicable.</i></p> <p><i>NOTE Shear or squeeze points exist if the distance between two accessible parts relative to each other is less than 18 mm and more than 7 mm in any position during movement (see EN 581-1).</i></p> | <p>Design seeks to minimize the existence of shearing and squeeze points.</p> <p>There are no screws and nuts used for load bearing elements.</p> | P <input checked="" type="checkbox"/> F <input type="checkbox"/> N/A <input type="checkbox"/> N/T <input type="checkbox"/> |
| | <p>Alle Verbindungen sollten dauerhaft sein und eine der Beanspruchung entsprechende Festigkeit haben (siehe auch Abschnitt 9). Die Verbindungen sollten so ausgeführt werden, dass auftretende Kerbspannungen gering bleiben.</p> <p><i>All connections should be durable and have a strength corresponding to the strain (see also Clause 9). The connections should be designed in a manner that arising notch tensions remain low.</i></p> | <p>Durable connections.</p> | P <input checked="" type="checkbox"/> F <input type="checkbox"/> N/A <input type="checkbox"/> N/T <input type="checkbox"/> |

| Prüfbericht-Nr.: HU23PYVL 001 Test report no.: | | | |
|---|---|--|---|
| Absatz Clause | Anforderungen - Prüfungen / Requirements – Tests EK5/AK1 17-02.4:2021-06 | Messergebnisse – Bemerkungen/ Measuring results - Remarks | Ergebnis Result |
| | Schrauben und Muttern sind gegen selbsttätiges Lösen, z. B. durch verklebend wirkende oder formschlüssige Sicherungen, zu sichern. <i>Screws and nuts shall be secured against loosening, e.g. by means of self locking or mechanically locked safety devices.</i> | Secured screws. | P <input checked="" type="checkbox"/> F <input type="checkbox"/> N/A <input type="checkbox"/> N/T <input type="checkbox"/> |
| | Nägel sind zulässig, wenn ihre Funktion auf den Herstellungsprozess ausgerichtet ist, d. h. als Befestigung während der Trocknungszeit von Klebstoffen. <i>Nails are allowed only if their function is related to the production process, e.g. fixation during the drying of glues.</i> | No nails. | P <input type="checkbox"/> F <input type="checkbox"/> N/A <input checked="" type="checkbox"/> N/T <input type="checkbox"/> |
| | Schweißverbindungen sind zulässig, wenn sowohl das Schweißverfahren als auch das Schweißpersonal entsprechend geeignet sind. EN ISO 14731 und EN ISO 3834-1 bis EN ISO 3834-4 sind zu beachten. <i>Welding of joints is permitted if welding procedures and welding personnel are suitable. EN ISO 14731 and EN ISO 3834-1 to EN ISO 3834-4 have to be observed.</i> | No welded parts. | P <input type="checkbox"/> F <input type="checkbox"/> N/A <input checked="" type="checkbox"/> N/T <input type="checkbox"/> |
| 8.4 | Oberflächenbeschaffenheit Surface finish | | |
| | Zur Vermeidung von Verletzungen müssen zugängliche Kanten, Ecken und vorstehende Teile gratfrei, z. B. gefast oder gerundet, sein. <i>In order to avoid injuries, accessible edges, corners, and protruding parts shall be free of burrs, for example chamfered or rounded.</i> | Accessible edges / corners are free of burrs and do not present an excessive risk of injury. | P <input checked="" type="checkbox"/> F <input type="checkbox"/> N/A <input type="checkbox"/> N/T <input type="checkbox"/> |
| | Korrosionsgefährdete Teile aus Metall müssen durch Anstrich oder andere Beschichtungen geschützt sein. Unter üblichen Bedingungen sind Aluminiumlegierungen nicht korrosionsgefährdet. <i>Metal parts susceptible to corrosion shall be protected by means of a paint coating or other coating. Under normal conditions aluminium alloys are not susceptible to corrosion.</i> | Parts from ALU and hot-dip galvanized steel. | P <input type="checkbox"/> F <input type="checkbox"/> N/A <input checked="" type="checkbox"/> N/T <input type="checkbox"/> |

| Absatz Clause | Anforderungen - Prüfungen / Requirements – Tests EK5/AK1 17-02.4:2021-06 | Messergebnisse – Bemerkungen/ Measuring results - Remarks | Ergebnis Result |
|------------------|--|--|---|
| | <p>Holzteile müssen auf allen Seiten bearbeitet und mit einem Anstrich versehen sein.</p> <p><i>Wooden parts shall be smoothed and coated on all sides.</i></p> | <p>No wooden parts.</p> | <p>P <input type="checkbox"/> F <input type="checkbox"/> N/A <input checked="" type="checkbox"/> N/T <input type="checkbox"/></p> |
| | <p>Der Anstrich muss durchsichtig und wasserdampfdurchlässig sein.</p> <p><i>The coating shall be transparent and permeable to water vapour.</i></p> | <p>No coating.</p> | <p>P <input type="checkbox"/> F <input type="checkbox"/> N/A <input type="checkbox"/> N/T <input type="checkbox"/></p> |
| 8.5 | <p>Sprossen/Stufen/Plattformen Rungs/steps/platforms</p> | | |
| | <p>Sprossen, Stufen und Plattformen aus Metall oder Kunststoff sind auf der Nutzoberfläche rutschhemmend zu gestalten. Die Berührungsfläche der Beläge muss flächig an den Sprossen oder Stufen anliegen.</p> <p><i>Rungs, steps and platforms made of metal or plastics shall have a textured surface on the working face to reduce slipping. The contact surface of the coverings shall adhere firmly to the rungs or steps.</i></p> | <p>Textured surface for rungs.</p> | <p>P <input checked="" type="checkbox"/> F <input type="checkbox"/> N/A <input type="checkbox"/> N/T <input type="checkbox"/></p> |
| | <p>Sprossen und Stufen müssen fest und dauerhaft mit den Holmen verbunden sein.</p> <p><i>Rungs and steps shall be firmly and durably connected to the stiles.</i></p> | <p>Rungs are firmly and durably connected to the stiles.</p> | <p>P <input checked="" type="checkbox"/> F <input type="checkbox"/> N/A <input type="checkbox"/> N/T <input type="checkbox"/></p> |
| | <p>Runde Sprossen müssen einen Durchmesser gleich oder größer als 25 mm haben. Die Oberseite von flachen Standflächen muss einen Winkel gleich oder kleiner als 25° zur Waagerechten aufweisen. Bei Anlegeleitern muss der Winkel, bezogen auf den Holm, bei Sprossen 65° bis 90° und bei Stufen 60° bis 70° betragen.</p> <p>Sprossen, Stufen und Plattformen müssen die Prüfungen nach 9.10 und 9.11 bestehen.</p> <p><i>Round rungs shall have a diameter greater than or equal to 25 mm. The top surface of flat standing surfaces shall have an angle less than or equal to 25° to the horizontal. For leaning ladders the angle related to the stile shall be 65° to 90° for rungs and 60° to 70° for steps.</i></p> <p><i>Rungs/steps/platforms shall satisfy the tests according to 9.10 and 9.11.</i></p> | | <p>P <input type="checkbox"/> F <input type="checkbox"/> N/A <input checked="" type="checkbox"/> N/T <input type="checkbox"/></p> |

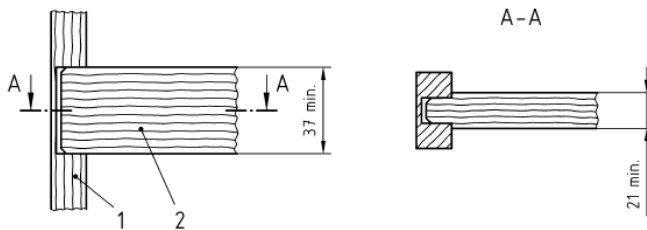
Prüfbericht-Nr.: HU23PYVL 001
Test report no.:

| Absatz Clause | Anforderungen - Prüfungen / Requirements – Tests EK5/AK1 17-02.4:2021-06 | Messergebnisse – Bemerkungen/ Measuring results - Remarks | Ergebnis Result |
|------------------|--|--|--------------------|
|------------------|--|--|--------------------|

Sprossen aus Holz sind in die Holme einzuzapfen, zu verkleben und bei durchgehenden Zapfen zu verkeilen (siehe Beispiele in Bild 11, 12 und 13). Die Mindestmaße für Sprossen aus Holz sind in Bild 11 angegeben.

Wooden rungs shall be tenoned and mortised into the stiles and glued and wedged in the case of through tenon construction (see examples in Figure 11, 12 and 13). The minimum dimensions of wooden rungs are specified in Figure 11.

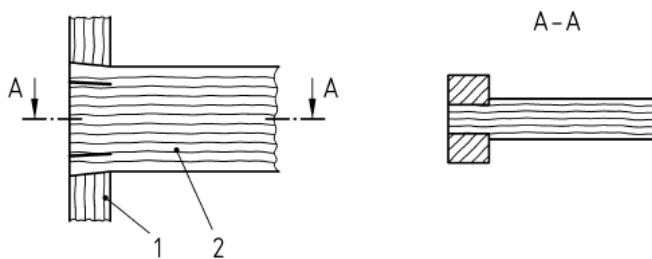
Maße in Millimeter
 Dimensions in millimetres



Legende / Key

- 1 Holm
stile
- 2 Sprosse
rung

Bild 11 – Beispiel einer verdeckten Verzapfung
Figure 11 – Example of a concealed joint

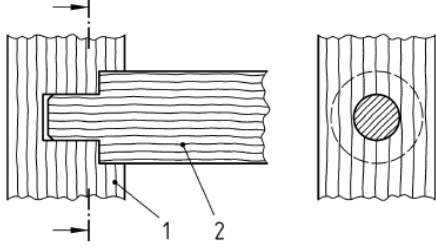


Legende / Key

- 1 Holm
stile
- 2 Sprosse
rung

Bild 12 – Beispiel einer offenen Verzapfung
Figure 12 – Example of an open joint

- P
- F
- N/A
- N/T

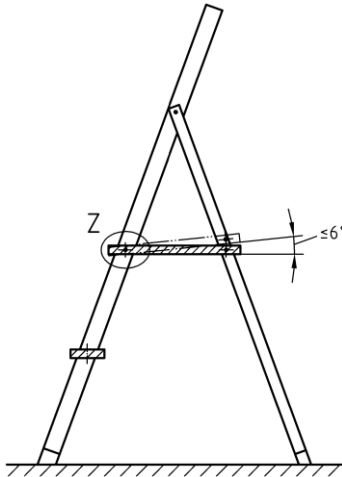
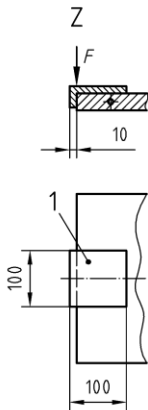
| Absatz Clause | Anforderungen - Prüfungen / Requirements – Tests EK5/AK1 17-02.4:2021-06 | Messergebnisse – Bemerkungen/ Measuring results - Remarks | Ergebnis Result |
|--------------------------------------|--|--|---|
| Prüfbericht-Nr.: Test report no.: | HU23PYVL 001 | | |
| |  <p>Legende / Key</p> <p>1 Holm stiele</p> <p>2 Sprosse rung</p> <p>Bild 13 – Beispiel einer verdeckten Verzapfung Figure 13 – Example of a concealed joint</p> | | |
| 8.6 | Leiterfüße und rutschhemmende Vorrichtungen Ladder feet and anti-skid devices | | |
| | <p>Die Fußenden der Leiter müssen rutschhemmend ausgeführt sein.</p> <p>ANMERKUNG Eine Prüfung hinsichtlich der Rutschfestigkeit am Boden von Anlegeleitern ist in 9.3 enthalten.</p> <p><i>Bottom ends of the ladder shall be slip resistant.</i></p> <p>NOTE A test for the base slip resistance of leaning ladders is contained in 9.3.</p> | Anti-slip caps available. | P <input checked="" type="checkbox"/> F <input type="checkbox"/> N/A <input type="checkbox"/> N/T <input type="checkbox"/> |
| 8.7 | Schiebeleitern und Steckleitern Extending and sectional ladders | | |
| 8.7.1 | Einhakvorrichtungen/Sperreinrichtungen für Sprossen und Stufen Rung/step hooks/locking devices | | |
| | <p>Bei Schiebeleitern ohne Seilzug müssen die Leiterteile in Gebrauchsstellung gegen unbeabsichtigtes Zusammenschieben und Abheben gesichert sein.</p> <p><i>The ladder parts of push-up extension ladders shall be secured from unintentional closing and separation in the position of use.</i></p> | | P <input type="checkbox"/> F <input type="checkbox"/> N/A <input checked="" type="checkbox"/> N/T <input type="checkbox"/> |
| | <p>Alle Steckleitern und Schiebeleitern sind mit einer Sperr-einrichtung auszurüsten, damit die Einhakvor-richtungen der Leitern bei Gebrauch auf der Sprosse im Eingriff bleiben. Es liegt in der Wahl des Herstellers, ob die Sperreinrichtung von Hand oder automatisch zu betäti-gen ist. Die Sperreinrichtung muss das Gewicht der unteren Leiterteile tragen können.</p> | | P <input type="checkbox"/> F <input type="checkbox"/> N/A <input checked="" type="checkbox"/> N/T <input type="checkbox"/> |

| Absatz Clause | Anforderungen - Prüfungen / Requirements – Tests EK5/AK1 17-02.4:2021-06 | Messergebnisse – Bemerkungen/ Measuring results - Remarks | Ergebnis Result |
|------------------|--|--|---|
| | <p><i>All sectional and extending ladders shall be fitted with a locking device to keep the ladders hooks engaged on the rung during use. It is the choice of the manufacturer whether the operation of the locking device is manual or automatic. The locking device shall be capable of supporting the weight of the lower parts of the ladder.</i></p> | | |
| | <p>Sperreinrichtungen an Schiebeleitern mit Seilzug müssen ein sicheres Einrasten zuverlässig sicherstellen.</p> <p><i>Locking devices on rope-operated extending ladders shall reliably ensure a safe catch.</i></p> | | P <input type="checkbox"/> F <input type="checkbox"/> N/A <input checked="" type="checkbox"/> N/T <input type="checkbox"/> |
| | <p>Die Sperreinrichtungen von Schiebeleitern mit Seilzug müssen so ausgeführt sein, dass die oberen Leiterteile nicht mehr als jeweils eine Sprosse absinken können, wenn das Zugseil sich lockert oder reißt. Diese Sicherheitsanforderung gilt sowohl für die Gebrauchsstellung als auch für die senkrechte Stellung der Leiter.</p> <p><i>The rung/step hooks of rope-operated extension ladders shall be designed in such a way that the upper ladder parts cannot fall down by more than one rung per ladder part if the rope loosens or breaks. This safety requirement shall apply both when the ladder is vertical and in the position of use.</i></p> | Provided. | P <input checked="" type="checkbox"/> F <input type="checkbox"/> N/A <input type="checkbox"/> N/T <input type="checkbox"/> |
| | <p>Die sich überdeckenden Sprossen müssen in Gebrauchsstellung der Leiter in einer senkrecht zu den Holmen liegenden gemeinsamen Ebene oder in einer waagerechten oder einer dazwischen liegenden Ebene liegen.</p> <p><i>During use of the ladder the rungs overlapping one another shall be in the same plane perpendicular to the stiles or in one horizontal plane or in any other plane between these.</i></p> | Provided. | P <input checked="" type="checkbox"/> F <input type="checkbox"/> N/A <input type="checkbox"/> N/T <input type="checkbox"/> |
| 8.7.2 | Zugseile Ropes | | |
| | <p>Die Mindestbruchfestigkeit von Zugseilen für Schiebeleitern muss 4000 N betragen. Handzugseile müssen einen Mindestdurchmesser von 8 mm haben. Zugseile aus synthetischem Material müssen UV-stabilisiert sein.</p> | | P <input type="checkbox"/> F <input type="checkbox"/> N/A <input checked="" type="checkbox"/> N/T <input type="checkbox"/> |

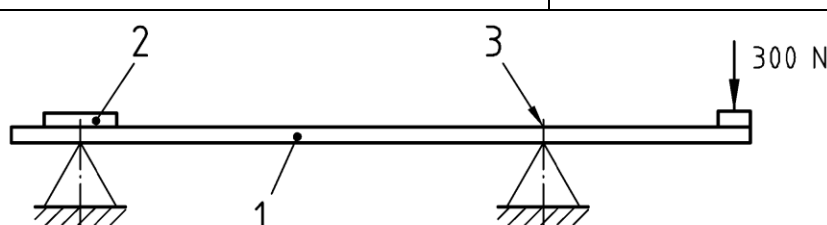
| Prüfbericht-Nr.: HU23PYVL 001 <i>Test report no.:</i> | | Seite 29 von 113 Page 29 of 113 | |
|---|---|--|----------------------------------|
| Absatz <i>Clause</i> | Anforderungen - Prüfungen / <i>Requirements – Tests</i> EK5/AK1 17-02.4:2021-06 | Messergebnisse – Bemerkungen/ <i>Measuring results - Remarks</i> | Ergebnis <i>Result</i> |
| | <i>Ropes for extending ladders shall have a minimum strength of 4 000 N. Hand operated ropes shall have a minimum diameter of 8 mm. Synthetic ropes shall be stabilized against ultra violet light.</i> | | |

| Absatz Clause | Anforderungen - Prüfungen / Requirements – Tests EK5/AK1 17-02.4:2021-06 | Messergebnisse – Bemerkungen/ Measuring results - Remarks | Ergebnis Result |
|------------------|---|--|--------------------|
| 9 | Prüfung Testing | | |
| 9.1 | Allgemeines General | | |
| | <p>Reihenfolge der Prüfungen / Test sequence Die Reihenfolge der Prüfungen beruht auf folgenden Grundsätzen: (1. Sichtprüfungen, 2. Prüfungen mit elastischen Verformungen, 3. Prüfungen mit plastischen Verformungen):</p> <ol style="list-style-type: none"> 1) Zunächst werden Prüfungen durch Inaugenscheinnahme durchgeführt, anschließend 2) Prüfungen, die keinen Einfluss auf folgende Prüfungen haben oder 3) Prüfungen mit geringen Lasten, anschließend 4) Prüfungen bis zur maximalen Nutzlast (150 kg oder etwa 1 500 N, in senkrechter Richtung) anschließend 5) Prüfungen mit Lasten über 1 500 N (in senkrechter Richtung): z. B. 2 600 N , 3 500 N. <p>In der dargestellten Prüfreihefolge ist es möglich, alle Prüfungen an einer Leiter durchzuführen, um die Anforderungen zu erfüllen. Für die gesamte Prüffolge wird nur eine Leiter benötigt. Nur wenn die Festigkeitsprüfung und Durchbiegungsprüfung von beiden Seiten durchzuführen ist, sollte für die Prüfung von der anderen Seite eine weitere Leiter verwendet werden.</p> <p><i>The test sequence of the tests based on the following principles (first visual tests, second elastic tests, third plastic test):</i></p> <ol style="list-style-type: none"> 1) <i>at the beginning, tests to be performed by visual inspection/control, subsequently</i> 2) <i>tests that don't have an influence on the subsequent tests, or</i> 3) <i>tests performed by small loads, subsequently</i> 4) <i>tests performed by loads equal to the maximum total load (150 kg or approximately 1 500 N on vertical direction), subsequently</i> 5) <i>tests performed by loads greater than 1 500 N (vertical direction): e.g. 2 600 N, 3 500 N.</i> <p><i>This test sequence approach means that one ladder is needed for all tests in order to fulfil the requirements. Only one ladder is used for the entire test sequence except where the strength test and the bending test needs to be done on both sides in which case a second ladder should be used in the second position.</i></p> <p>Falls für die jeweilige Prüfung nichts anderes festgelegt wurde, gelten bei allen Prüfungen die folgenden Grenzabweichungen: - ± 1 mm bei Längenmessungen; - ± 5 mm für die Messung des Abstandes zwischen den Auflagern und der Länge des Überhangs; - ± 1° bei Winkelmessungen; - ± 1 % für die statische Kraft und das Drehmoment.</p> <p>Prüfreihefolge nach EN 131-2:2010 +FprA:2016, Anhang A1 ist zu beachten</p> <p><i>For all tests, unless otherwise stated in the particular test, the following tolerances apply:</i> - ± 1 mm for longitudinal measurements; - ± 5 mm for the measurement of the distance between the supports and the overhanging length; - ± 1° for the measurement of angles; - ± 1 % for static forces and torque.</p> <p><i>Test sequence regarding EN 131-2:2010 +FprA:2016 annex, A1 has to be considered.</i></p> | | |

| | | | |
|--------------------------------------|--|--|------------------------|
| Prüfbericht-Nr.: HU23PYVL 001 | | | |
| <i>Test report no.:</i> | | | |
| Absatz Clause | Anforderungen - Prüfungen / Requirements – Tests EK5/AK1 17-02.4:2021-06 | Messergebnisse – Bemerkungen/ Measuring results - Remarks | Ergebnis Result |

| | | | |
|------------|---|----------------|--|
| 9.2 | <p>Aufwipp-Prüfung der Plattform von Stehleitern Kick-up test of the platform of standing ladders</p> | | |
| | <p>Die Stehleiter wird in Gebrauchsstellung auf einen ebenen Untergrund gestellt. In einem Winkel von 90° zur Horizontalen wird in Richtung der senkrechten Mittellinie der Stufen eine Kraft F von 100 N über eine Breite von 100 mm auf die Kante der drehbar gelagerten Plattform aufgebracht (siehe Bild 17). Dabei darf die Plattform nicht mehr als 6° von ihrem Anschlag aufwippen.</p> <p><i>Place the standing ladder in the working position on a level surface and apply a force F of 100 N over a 100 mm width to the pivoted edge of the platform at an angle of 90° to the horizontal towards the vertical centre line of the steps (see Figure 17). The platform shall not lift from its stop by more than 6°.</i></p> | <p>No lift</p> | <p>P <input checked="" type="checkbox"/></p> <p>F <input type="checkbox"/></p> <p>N/A <input type="checkbox"/></p> <p>N/T <input type="checkbox"/></p> |
| | <p>Maße in Millimeter: <i>Dimensions in millimetres:</i></p> <div style="display: flex; justify-content: space-around; align-items: center;">   </div> | | |
| | <p>Legende / Key</p> <p>F 100 N</p> <p>1 Auflage load pad</p> | | |
| | <p>Bild 17 – Aufwipp-Prüfung der Plattform von Stufenstehlleitern Figure 17 – Kick-up test of the platform of standing step ladders</p> | | |

| Prüfbericht-Nr.: HU23PYVL 001 | | | |
|--------------------------------------|--|--|--------------------|
| <i>Test report no.:</i> | | | |
| Absatz Clause | Anforderungen - Prüfungen / Requirements – Tests EK5/AK1 17-02.4:2021-06 | Messergebnisse – Bemerkungen/ Measuring results - Remarks | Ergebnis Result |

| | | | |
|---|---|--------------------------|---|
| 9.3 Prüfung der Haltevorrichtungen für Hand/Knie <i>Test on hand-/kneerails</i> | | | |
| 9.3.1 Obere Haltevorrichtungen für Hand/Knie bei Stehleitern <i>Standing ladder top hand-/kneerails</i> | | | |
| | <p>Die Stehleiter ist waagrecht festzustellen. Eine Prüflast von 300 N wird senkrecht oben auf die Mitte der Haltevorrichtung für Hand/Knie aufgebracht (siehe Bild 18). Die Prüflast ist für die Dauer von 1 min über eine Länge von 100 mm und mindestens über die gesamte Werkstoffbreite der Haltevorrichtung für Hand/Knie aufzubringen.</p> <p>Nach der Prüfung darf die Haltevorrichtung für Hand/Knie keine sichtbare bleibende Verformung aufweisen, die die Gebrauchstauglichkeit der Leiter beeinträchtigt.</p> <p><i>The standing ladder shall be fixed horizontally. A vertical load of 300 N is applied to the top centre of the hand-/kneerail (see Figure 18). The load shall be applied for 1 min over a length of 100 mm and a width at least equal to the hand-/kneerail material.</i></p> <p><i>After the test, the hand-/kneerail shall not show any visible permanent deformation, which does impair the fitness for use of the ladder.</i></p> | No permanent deformation | P <input checked="" type="checkbox"/> F <input type="checkbox"/> N/A <input type="checkbox"/> N/T <input type="checkbox"/> |
|  <p>Legende / Key</p> <ul style="list-style-type: none"> 1 Stufenleiter <i>stepladder</i> 2 Befestigung <i>fixed</i> 3 Gelenk <i>hinge point</i> <p>Bild 18 – Prüfung der oberen Haltevorrichtungen für Hand/Knie <i>Figure 18 – Test on top hand-/kneerails</i></p> | | | |

| | | | |
|--------------------------------------|--|--|------------------------|
| Prüfbericht-Nr.: HU23PYVL 001 | | | |
| <i>Test report no.:</i> | | | |
| Absatz Clause | Anforderungen - Prüfungen / Requirements – Tests EK5/AK1 17-02.4:2021-06 | Messergebnisse – Bemerkungen/ Measuring results - Remarks | Ergebnis Result |

| | | | |
|--------------|---|--|--|
| 9.3.2 | Seitliche Haltevorrichtung Side handrail | | |
| | <p>Die Leiter wird in ihrer Gebrauchsstellung und in ihrer vollständig ausgeschobenen Länge in Übereinstimmung mit den Anweisungen des Herstellers aufgestellt. Eine Stoppvorrichtung wird angebracht, um eine Bewegung des Holmfußes, an dem die zu prüfende Haltevorrichtung befestigt ist, zu verhindern.</p> <p>Eine statische Last F von 400 N wird über eine 100 mm große Auflage auf die Mitte der Sprosse oder der Trittfläche am nächsten zur Mitte der Schiebeleiter aufgebracht (siehe Bild 19). Diese Last wird während der Dauer der Prüfungen in dieser Stellung gehalten. Jede Prüfkraft nach Tabelle 4 wird so langsam aufgebracht, dass dynamische Einwirkungen verhindert werden. Jede Prüfkraft wird 10-mal aufgebracht und jeweils für die Dauer von 5 s gehalten. Die von außen wirkenden Kräfte A, B und C werden in zwei Richtungen (senkrecht und parallel zur Leiterebene) und eine nach unten gerichtete Kraft D wird parallel zur Leiterebene aufgebracht. Die in Tabelle 3 angegebenen Prüfkraft werden an den in Bild 19 dargestellten Stellen aufgebracht. Die von außen wirkenden Kräfte A, B und C werden auch an jeder anderen Stelle auf die Haltevorrichtung aufgebracht, die konstruktionsbedingt zu einem Versagen führen kann. Jede Kraft wird gesondert aufgebracht.</p> <p>Nach Beendigung der Prüfungen darf an den Befestigungen der Haltevorrichtung kein Versagen feststellbar sein. Die bleibende Verformung an den Lastangriffspunkten darf 15 mm nicht überschreiten. Der Abstand zwischen dem Holm und der Haltevorrichtung muss während der Prüfung mindestens 15 mm betragen.</p> <p><i>Set up the ladder in its position of use and at its fully extended length in accordance with the manufacturer's instructions. Place a stop to prevent movement of the foot of the stile to which the handrail being tested is attached. Apply a static load F of 400 N over a 100 mm pad to the centre of the rung or tread nearest the centre of the extended ladder (see Figure 19). Maintain this load in position for the duration of the tests. Apply each test force according to Table 4 sufficiently slowly to eliminate any dynamic effects. Apply each force 10 times and maintain it for 5 s each time. Apply outward forces A, B and C in two directions (perpendicular and parallel to the plane of the ladder) and downward force</i></p> | | <p>P <input type="checkbox"/></p> <p>F <input type="checkbox"/></p> <p>N/A <input checked="" type="checkbox"/></p> <p>N/T <input type="checkbox"/></p> |

Prüfbericht-Nr.: HU23PYVL 001
Test report no.:

| Absatz Clause | Anforderungen - Prüfungen / Requirements – Tests EK5/AK1 17-02.4:2021-06 | Messergebnisse – Bemerkungen/ Measuring results - Remarks | Ergebnis Result |
|------------------|--|--|--------------------|
|------------------|--|--|--------------------|

D parallel to the plane of the ladder. Apply the forces given in Table 3 at the positions shown in Figure 19 and apply the outward forces A, B and C also at any other point on the handrail which due to its design is likely to cause failure. Apply each force separately.

Upon completion of the tests there shall be no failure of handrail fixings. The permanent deformation at the points of application of load shall not exceed 15 mm. The distance between the stile and the handrail during the test shall not be less than 15 mm.

Tabelle 4 - Prüflasten für die Prüfung der Haltevorrichtung

| Richtung | Prüfkraft N |
|----------------------------|----------------|
| von außen wirkende Kraft A | 100 |
| von außen wirkende Kraft B | 100 |
| von außen wirkende Kraft C | 100 |
| von außen wirkende Kraft D | 500 |
| statische Last F | 400 |

Table 4 - Test loads for handrail test

| Direction | Force N |
|-----------------|------------|
| Outward force A | 100 |
| Outward force B | 100 |
| Outward force C | 100 |
| Outward force D | 500 |
| Static load F | 400 |

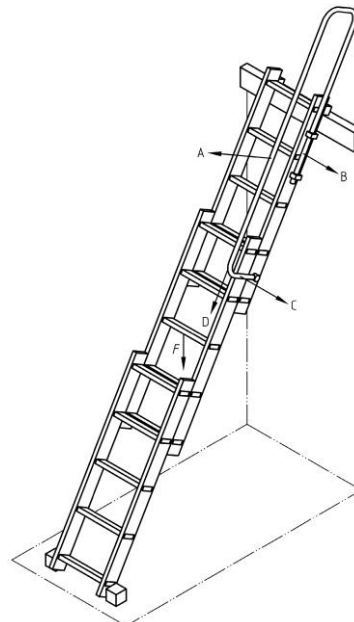


Bild 19 – Prüfung der seitlichen Haltevorrichtungen
Figure 19 – Test on side handrails

| | |
|--|---|
| Prüfbericht-Nr.: HU23PYVL 001 Test report no.: | |
| Absatz Clause | Anforderungen - Prüfungen / Requirements – Tests EK5/AK1 17-02.4:2021-06 |
| Messergebnisse – Bemerkungen/ Measuring results - Remarks | |
| Ergebnis Result | |

| | | |
|------------|--|--|
| 9.4 | Seitliche Durchbiegung der Leiter Lateral deflection test of the ladder | |
| | <p>Diese Prüfung ist an allen einteiligen Leitern sowie an jedem besteigbaren Leiterteil von mehrteiligen Leitern (Stehleitern, Steckleitern, Mehrzweckleitern, Schiebeleitern) und an den Stützschenkeln von Sprossen- oder Stufenstehleitern durchzuführen.</p> <p>Die Leiter ist horizontal auf Auflager zu legen, die 200 mm von jedem Leiterende entfernt sind.</p> <p>Die Auflager sind rund zu gestalten mit einem Durchmesser zwischen 25 mm und 100 mm, eines muss sich frei drehen können und das andere muss feststehend sein.</p> <p>Die Leiter ist in eine seitliche Liegestellung zu bringen.</p> <p>Eine Vorlast von 100 N ist für die Dauer von 1 min aufzubringen. Die Lage der Leiter nach dem Entfernen der Vorlast gibt den Nullpunkt für die Messung an.</p> <p>Eine Prüflast F von 250 N (siehe Bild 20) ist in der halben Entfernung zwischen den Auflagern auf den unteren Holm aufzubringen.</p> <p>Die Durchbiegung wird 1 min nach Aufbringen der Last in der halben Entfernung zwischen den Auflagern gemessen.</p> <p>Die maximal zulässige Durchbiegung f_{max} in Abhängigkeit vom Abstand l zwischen den Auflagern muss dabei betragen:</p> $f_{max} = 0,005 l \text{ in Millimeter}$ <p><i>This test shall be conducted on all one-piece ladders as well as on each ascendable part of multiple-piece ladders (standing ladders, sectional ladders, combination ladders, extending ladders) and on the supporting legs of standing rung- or step-ladders.</i></p> <p><i>The ladder shall be placed horizontally on supports situated 200 mm from each end of the ladder.</i></p> | <p>P <input checked="" type="checkbox"/></p> <p>F <input type="checkbox"/></p> <p>N/A <input type="checkbox"/></p> <p>N/T <input type="checkbox"/></p> |

| Prüfbericht-Nr.: HU23PYVL 001 | | | |
|--------------------------------------|--|--|-----------------|
| Test report no.: | | | |
| Absatz Clause | Anforderungen - Prüfungen / Requirements - Tests | Messergebnisse - Bemerkungen / Measuring results - Remarks | Ergebnis Result |
| | EK5/AK1 17-02.4:2021-06 | | |

The supports shall be cylindrical with diameters between 25 mm and 100 mm and one shall be free to rotate the other shall be fixed.

The ladder shall be placed in the lateral position.

A pre-load of 100 N shall be applied for the duration of one minute. The position of the ladder after removal of the pre-load is the origin for measurement.

A load F of 250 N (see Figure 20) shall be applied to the lower stile equidistant from the supports.

The deflection is measured equidistant from the supports 1 minute after loading.

Thereby the maximum permissible deflection f_{max} as a function of the distance l between the supports shall be

$$f_{max} = 0,005 l \text{ in millimetres}$$

Maße in Millimeter:
Dimensions in millimetres:

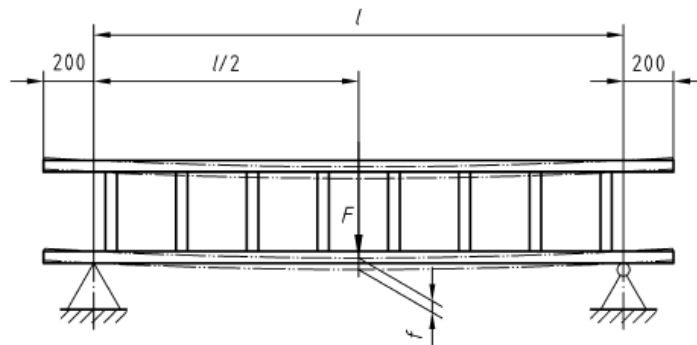


Bild 20 – Seitliche Durchbiegeprüfung
Figure 20 – Lateral deflection test

| | | |
|------------------|--------|------|
| A071A/375 (12x1) | 16.4mm | 10mm |
| C04CNP/07 (2x7) | 6mm | 4mm |

| | | | |
|------------|--|--|---|
| 9.5 | Durchbiegeprüfung der Holme Bending test of the stiles | | |
| | Die Prüfung ist an der gesamten Leiter durchzuführen. Bei Schiebeleitern und Mehrzweckleitern ist die Prüfung in voll ausgeschobenem Zustand durchzuführen. Bei Steckleitern ist die Prüfung an der kompletten Länge mit allen zu-lässigen Teilen durchzuführen. Die Prüfung muss ohne Stützschenkel durchgeführt werden, wenn diese nicht dauerhaft an der Leiter befestigt sind. | | P <input checked="" type="checkbox"/> F <input type="checkbox"/> N/A <input type="checkbox"/> N/T <input type="checkbox"/> |

| | | | |
|---|---|--|----------------------------------|
| Prüfbericht-Nr.: HU23PYVL 001 <i>Test report no.:</i> | | | |
| Absatz Clause | Anforderungen - Prüfungen / <i>Requirements – Tests</i> EK5/AK1 17-02.4:2021-06 | Messergebnisse – Bemerkungen/ <i>Measuring results - Remarks</i> | Ergebnis <i>Result</i> |

| | | | |
|--|---|--|--|
| | <p>Falls die besteigbare Seite nicht durch die Leiterkonstruktion festgestellt werden kann oder im Falle einer mehrteiligen Mehrzweckleiter, ist die Leiter zweimal zu prüfen. Für die zweite Prüfung muss die Leiter 180° um ihre Längsachse gedreht werden.</p> <p>Die Leiter ist horizontal auf Auflager zu legen, die 200 mm vom jeweiligen Leiterende entfernt sind.</p> <p>Die Auflager sind rund zu gestalten mit einem Durchmesser zwischen 25 mm und 100 mm, eines muss sich frei drehen können und das andere muss feststehend sein.</p> <p>Die Prüflast wird in der Leitermitte, gleichmäßig auf beide Holme verteilt, langsam über eine Breite von 100 mm aufgebracht, wobei darauf zu achten ist, dass ein stoßweises Belasten vermieden wird.</p> <p>Eine Vorlast von 100 N ist für die Dauer von 1 min aufzubringen. Die Lage der Leiter nach dem Entfernen der Vorlast gibt den Nullpunkt für die Messung an.</p> <p>Eine Prüflast F von 750 N (siehe Bild 21) ist senkrecht in Leitermitte für die Dauer von mindestens 1 min aufzubringen.</p> <p>Die maximal zulässige Durchbiegung f_{max} in Abhängigkeit vom Abstand l zwischen den Auflagern muss dabei betragen:</p> <ul style="list-style-type: none"> - $f_{max} = 5 \cdot l^2 \cdot 10^{-6}$ mm bei Leiterlängen bis 5 m; - $f_{max} = 0,043 \cdot l - 90$ mm bei Leiterlängen größer als 5 m und gleich oder kleiner als 12 m; - $f_{max} = 0,06 \cdot l - 294$ mm bei Leiterlängen über 12 m. <p><i>The test shall be carried out on the complete ladder, in case of extending ladders in the fully extended position. It shall be carried out without supporting legs if these are not permanently fixed to the ladder.</i></p> <p><i>Where the ascendable side cannot be determined by the construction of the product, or where it is a multiple part combination ladder the ladder shall be tested twice. For</i></p> | | |
|--|---|--|--|

| | | | |
|---|---|--|------------------------|
| Prüfbericht-Nr.: HU23PYVL 001 Test report no.: | | | |
| Absatz Clause | Anforderungen - Prüfungen / Requirements – Tests EK5/AK1 17-02.4:2021-06 | Messergebnisse – Bemerkungen/ Measuring results - Remarks | Ergebnis Result |

the second test the ladder shall be rotated 180° about the longitudinal axis.

The ladder shall be placed horizontally on supports situated 200 mm from each end of the ladder.

The supports shall be cylindrical with diameters between 25 mm and 100 mm and one shall be free to rotate the other shall be fixed.

The test load shall be slowly applied in the middle of the ladder equally to both stiles over a width of 100 mm while it has to be taken care that an applying by jerks is avoided.

A pre-load of 100 N shall be applied for the duration of one minute. The position of the ladder after removal of the preload is the origin for the measurement.

A test load F of 750 N (see Figure 21) shall be applied vertically on the centre of the ladder for a duration of at least 1 min.

Thereby the maximum permissible deflection f_{max} . as a function of the distance l between the supports shall be:

- $f_{max} = 5 \cdot l^2 \cdot 10^{-6}$ mm
for ladders of length less than or equal to 5 m;
- $f_{max} = 0,043 \cdot l - 90$ mm
for ladders of length more than 5 m and less than or equal to 12 m;
- $f_{max} = 0,06 \cdot l - 294$ mm
for ladders of length more than 12 m.

Maße in Millimeter:
Dimensions in millimetres:

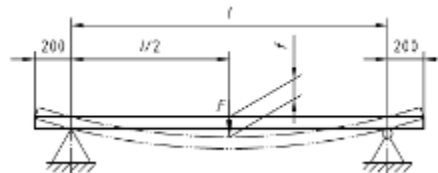


Bild 21 – Durchbiegeprüfung
Figure 21 – Bending test

| Type of ladder | Max permitted deformation | Result |
|------------------|---------------------------|--------|
| A071A/375 (12x1) | 53.7mm | 30mm |
| C04CNP/07 (2x7) | 7.3mm | 6mm |

| | | | |
|-----|-------------------------------------|--|--|
| 9.6 | Festigkeitsprüfung für alle Leitern | | |
|-----|-------------------------------------|--|--|

| | | | |
|--------------------------------------|--|--|------------------------|
| Prüfbericht-Nr.: HU23PYVL 001 | | | |
| <i>Test report no.:</i> | | | |
| Absatz Clause | Anforderungen - Prüfungen / Requirements – Tests EK5/AK1 17-02.4:2021-06 | Messergebnisse – Bemerkungen/ Measuring results - Remarks | Ergebnis Result |

| Strength test for all ladders | | | |
|--------------------------------------|--|--|--|
| | <p>Die Prüfung muss an der vollständigen Leiter durchgeführt werden (siehe Bild 22).</p> <p>Im Falle von Schiebeleitern muss die Prüfung an der vollständig ausgeschobenen Leiter durchgeführt werden.</p> <p>Im Falle von Mehrzweckleitern muss die Prüfung an der vollständig ausgeschobenen Leiter in allen nutzbaren Anordnungen durchgeführt werden.</p> <p>Im Falle von Stehleitern muss die Prüfung an der vollständig ausgeschobenen Leiter in der Gebrauchsstellung durchgeführt werden.</p> <p>Im Falle von Steckleitern muss die Prüfung an der Leiter in voller Länger mit allen zulässigen Teilen durchgeführt werden.</p> <p>Wenn die besteigbare Seite der Leiter durch die Konstruktion des Produktes nicht bestimmt werden kann, muss die Leiter zweimal geprüft werden. Für die zweite Prüfung muss eine neue Leiter verwendet werden. Vor der Durchführung der Prüfung auf der zweiten Seite der neuen Leiter muss sie allen vorangegangenen Prüfungen in der angegebenen Prüffolge, unterzogen worden sein..</p> <p>Leitern mit getrennt ausschiebbaren Holmen sind in der ungünstigsten Stellung ihrer Holme zu prüfen.</p> <p>Seitliche oder stabförmige Stabilisierungseinrichtungen dürfen in dieser Prüfung nicht eingesetzt werden, wenn die Gestaltung erlaubt, die Leiter mit entfernten seitlichen oder stabförmigen Stabilisierungseinrichtungen oder vorübergehend angepasst, wie in EN 131-1:2015, 4.2.1, Allgemeines gestattet, zu nutzen.</p> <p>Die Leiter ist in ihrer Gebrauchsstellung in voll ausgeschobenem Zustand aufzustellen. Anlegeleitern sind in einem Winkel von $(65 \pm 0,5)^\circ$ (gemessen bei einer vertikalen Höhe von 1 m) aufzustellen, wobei ihr oberes Ende gegen eine glatte senkrechte Oberfläche lehnt und der Leiterfuß blockiert ist, um sein Verrutschen zu verhindern. Die Prüflast F in Bild 22 aus Tabelle 5 ist auf die Sprosse oder Stufe aufzubringen, die der Leitermitte am nächsten liegt und an einem Punkt, der 50 mm von der Innenseite eines Holms entfernt ist und über 100 mm der Länge der Sprosse oder Stufe verteilt</p> | <p>The ladders sustain the load without ultimate failure</p> | <p>P <input checked="" type="checkbox"/></p> <p>F <input type="checkbox"/></p> <p>N/A <input type="checkbox"/></p> <p>N/T <input type="checkbox"/></p> |

| Absatz Clause | Anforderungen - Prüfungen / Requirements – Tests EK5/AK1 17-02.4:2021-06 | Messergebnisse – Bemerkungen/ Measuring results - Remarks | Ergebnis Result |
|------------------|---|--|--------------------|
| | <p>ist, für die Dauer von 1 min. Es sollte darauf geachtet werden, dass die Last sanft aufgebracht wird.</p> <p>Enthält die Leiter eine Stabilisierungstraverse, muss der Freiraum unter beiden Leiterholmen von mindestens 10 mm während der Prüfung aufrechterhalten werden. Bei Prüfende ist die Last zu entfernen und die Leiter zu untersuchen. Die Leiter darf keine Brüche oder sichtbare Risse aufweisen und muss funktionstüchtig bleiben. Die Leiter muss der Last ohne komplettes Versagen standhalten. Dauerhafte Verformungen sind zulässig.</p> <p><i>The test shall be carried out on the complete ladder (see Figure 22).</i></p> <p><i>In the case of an extending ladder, the test shall be carried out with the ladder fully extended.</i></p> <p><i>In the case of a combination ladder, the test shall be carried out with the ladder fully extended in all of its usable configurations.</i></p> <p><i>In the case of standing ladders the test shall be carried out with the ladder fully extended in the position of use.</i></p> <p><i>In the case of sectional ladders the test shall be carried out with the ladder at full length with all permitted pieces.</i></p> <p><i>Where the ascendable side of the ladder cannot be determined by the construction of the product, it shall be tested twice. For the test on the second side a new ladder shall be used. Prior to carrying out the test on the second side of the new ladder, it shall be subjected to all of the preceding tests.</i></p> <p><i>Ladders with separately extending stiles shall be tested with their stiles in the least favourable position.</i></p> <p><i>Lateral or pole type stabilizers shall not be deployed in this test if the design permits the ladder to be used with the lateral or pole type stabilizers removed or temporarily adjusted as permitted by EN 131-1:2015, 4.2.1, General.</i></p> <p><i>Erect the ladder in its position of use at the maximum extension. Leaning ladders shall be erected at</i></p> | | |

| | |
|---|---|
| Prüfbericht-Nr.: HU23PYVL 001 <i>Test report no.:</i> | |
| Absatz Clause | Anforderungen - Prüfungen / <i>Requirements – Tests</i> EK5/AK1 17-02.4:2021-06 |
| | Messergebnisse – Bemerkungen/ <i>Measuring results - Remarks</i> |
| | Ergebnis <i>Result</i> |

(65 ± 0,5)° (measured at vertical height of 1 m) with the top resting against a smooth vertical surface and with the base of the ladder restrained where it makes contact with the ground to prevent it slipping. The test load F in Figure 22 from Table 5 shall be applied to the rung or tread nearest the centre of the ladder and at a point 50 mm from the inside of one stile and distributed over a 100 mm of the length of the rung or tread for a period of 1 min. Care should be taken to apply the load smoothly.

Where the test ladder includes a base stabilizer bar then clearance under both stiles of the ladder of a minimum 10 mm shall be maintained throughout the test. On completion of the test remove the load and inspect the ladder. The ladder shall remain functional with no fracture or visible cracks. The ladder shall sustain the load without ultimate failure. Permanent deformation shall be allowed.

| Leiterklasse | Prüflast F N |
|----------------------------|-----------------|
| Nicht beruflicher Gebrauch | 2 250 |
| Beruflicher Gebrauch | 2 700 |

Tabelle 5 – Festigkeitsprüfung für alle Leitern

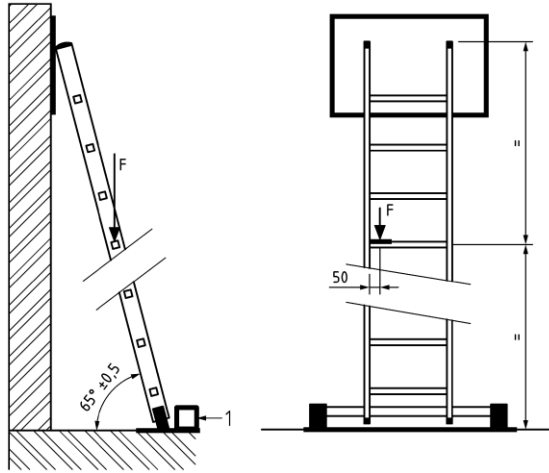
| Ladder class | Test load F N |
|------------------|------------------|
| Non-professional | 2 250 |
| Professional | 2 700 |

Table 5 – Strength test for all ladders

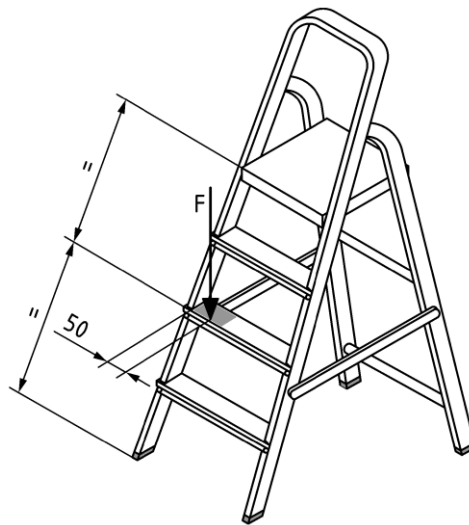
Maße in Millimeter:
 Dimensions in millimetres:

Prüfbericht-Nr.: HU23PYVL 001
Test report no.:

| Absatz Clause | Anforderungen - Prüfungen / Requirements – Tests EK5/AK1 17-02.4:2021-06 | Messergebnisse – Bemerkungen/ Measuring results - Remarks | Ergebnis Result |
|------------------|--|--|--------------------|
|------------------|--|--|--------------------|



a) Festigkeitsprüfung für eine Anlegeleiter
a) Strength test for a leaning ladder

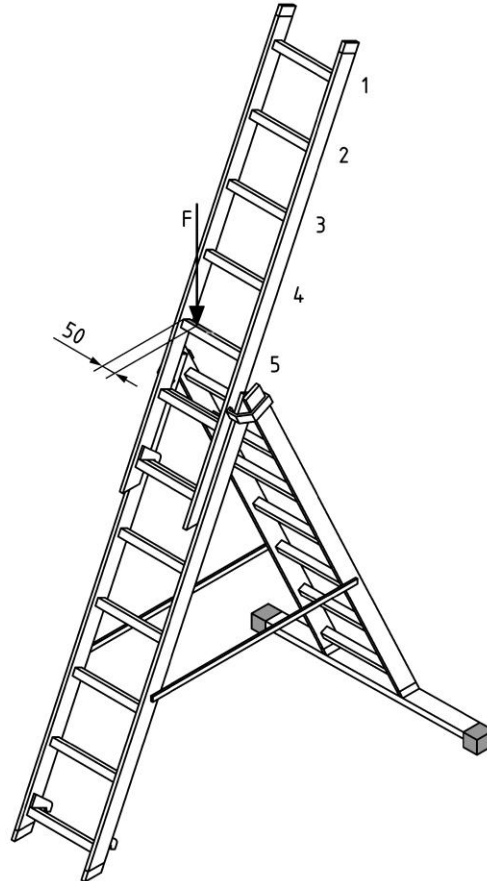


b) Festigkeitsprüfung für eine Stehleiter mit Plattform
b) Strength test for standing ladder with platform

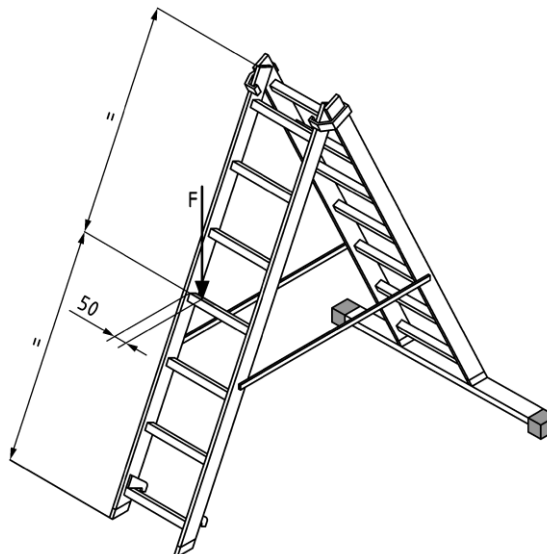
Prüfbericht-Nr.: HU23PYVL 001
Test report no.:

Seite 43 von 113
Page 43 of 113

| Absatz Clause | Anforderungen - Prüfungen / Requirements - Tests EK5/AK1 17-02.4:2021-06 | Messergebnisse - Bemerkungen/ Measuring results - Remarks | Ergebnis Result |
|------------------|--|--|--------------------|
|------------------|--|--|--------------------|



c) Festigkeitsprüfung für eine Mehrzweckleiter
c) Strength test for combination ladder



d) Festigkeitsprüfung für eine Stehleiter
d) Strength test for standing ladder

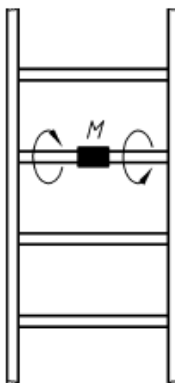
| | | |
|-------------------------|---------------------|------------------------------------|
| Prüfbericht-Nr.: | HU23PYVL 001 | Seite 44 von 113 Page 44 of 113 |
| Test report no.: | | |

| Absatz Clause | Anforderungen - Prüfungen / Requirements – Tests EK5/AK1 17-02.4:2021-06 | Messergebnisse – Bemerkungen/ Measuring results - Remarks | Ergebnis Result |
|------------------|--|--|--------------------|
|------------------|--|--|--------------------|

| | | | |
|--|--|--|--|
| | <p>Legende / Key</p> <p>F Prüflast test load</p> <p>1 Block restraint</p> <p style="text-align: center;">Bild 22 – Festigkeitsprüfung für alle Leitern Figure 22 – Strength test for all ladders</p> | | |
|--|--|--|--|

| | | | |
|--|--|--|--|
| | <p>Bild 22 zeigt ein Beispiel der Festigkeitsprüfung für alle Leitern.</p> <p>ANMERKUNG Das Unterscheidungsmerkmal zur Klassifizierung ist ein Sicherheitsbeiwert, der in der Prüflast F enthalten ist.</p> <p>Bei der Klasse für den nicht beruflichen Gebrauch wird ein Sicherheitsbeiwert von 1,2 verwendet, um die Prüflast F wie folgt festzulegen:</p> <p>150 kg (Nennlast) × 1,7 (dynamischer Faktor) × 9,81 (Schwerkraft) × 1,2 (Sicherheitsbeiwert) × 1,1 (Werkstofffaktor) × 0,6814 (Faktor für das gleichzeitige Auftreten von 0,08 × 4 Faktoren) = 2 250 N</p> <p>Bei der Klasse für den beruflichen Gebrauch wird ein Sicherheitsbeiwert von 1,44 verwendet, um die Prüflast F wie folgt festzulegen:</p> <p>150 kg (Nennlast) × 1,7 (dynamischer Faktor) × 9,81 (Schwerkraft) × 1,44 (Sicherheitsbeiwert) × 1,1 (Werkstofffaktor) × 0,6814 (Faktor für das gleichzeitige Auftreten von 0,08 × 4 Faktoren) = 2 700 N.</p> <p><i>Figure 22 shows an example of the strength test for all ladders.</i></p> <p><i>NOTE The differentiator for classification is a safety factor incorporated in the strength test load F.</i></p> <p><i>For the non-professional class a safety factor of 1,2 is used to establish the test load F as follows:</i></p> <p>150 kg (rated load) × 1,7 (dynamic factor) × 9,81 (gravity) × 1,2 (safety factor) × 1,1 (material factor) × 0,6814 (simultaneous occurrence factor of 0,08 × 4 factors) = 2 250 N</p> <p><i>For the professional class a safety factor of 1,44 is used to establish the test load F as follows:</i></p> <p>150 kg (rated load) × 1,7 (dynamic factor) × 9,81 (gravity) × 1,44 (safety factor) × 1,1 (material factor) × 0,6814 (simultaneous occurrence factor of 0,08 × 4 factors) = 2 700 N.</p> | | |
|--|--|--|--|

| | | | |
|--------------------------------------|--|--|------------------------|
| Prüfbericht-Nr.: HU23PYVL 001 | | | |
| <i>Test report no.:</i> | | | |
| Absatz Clause | Anforderungen - Prüfungen / Requirements – Tests EK5/AK1 17-02.4:2021-06 | Messergebnisse – Bemerkungen/ Measuring results - Remarks | Ergebnis Result |

| 9.7 | <p>Verdrehprüfung der Sprossen und Stufen <i>Torsion test of rungs and steps</i></p> | | | | | | | | | | | |
|---------------|---|-----------------------|--|---------------|------------------|-----------------------|---|---|---|---|---|---|
| | <p>Ein Drehmoment M von 50 Nm (siehe Bild 23) ist in der Mitte der Sprosse bzw. Stufe über eine 100 mm breite Spannvorrichtung aufzubringen. Das Drehmoment ist abwechselnd 10-mal im Uhrzeigersinn und 10-mal gegen den Uhrzeigersinn für die Dauer von jeweils 10 s aufzubringen.</p> <p>Während der Prüfung darf in der Verbindung zwischen Holm und Sprosse/Stufe keine Relativbewegung auftreten.</p> <p>Nach der Prüfung darf eine bleibende Verformung höchstens 1° mit einer Fehlergrenze von ± 0,2° betragen.</p> <p><i>A torque M of 50 Nm (see Figure 23) shall be applied on the midpoint of the rung or step via a 100 mm wide clamping device. The torque shall be applied alternately 10 times in clockwise and 10 times in counter clockwise direction for a period of 10 s each.</i></p> <p><i>During testing there shall be no relative movement in the connection between stile and rung/step.</i></p> <p><i>After the test a permanent deformation shall be 1° at maximum with a tolerance of ± 0,2°.</i></p> | | <p>P <input checked="" type="checkbox"/></p> <p>F <input type="checkbox"/></p> <p>N/A <input type="checkbox"/></p> <p>N/T <input type="checkbox"/></p> | | | | | | | | | |
| |  | | | | | | | | | | | |
| | <p>Bild 23 – Verdrehprüfung von Sprossen und Stufen <i>Figure 23 – Torsion test of rungs and steps</i></p> | | | | | | | | | | | |
| | <table border="1" style="width: 100%; text-align: center;"> <thead> <tr> <th>Sprosse/ rung</th> <th>° vorher/ before</th> <th>° nachher/ afterwards</th> </tr> </thead> <tbody> <tr> <td>1</td> <td>0</td> <td>0</td> </tr> <tr> <td>2</td> <td>0</td> <td>0</td> </tr> </tbody> </table> | | | Sprosse/ rung | ° vorher/ before | ° nachher/ afterwards | 1 | 0 | 0 | 2 | 0 | 0 |
| Sprosse/ rung | ° vorher/ before | ° nachher/ afterwards | | | | | | | | | | |
| 1 | 0 | 0 | | | | | | | | | | |
| 2 | 0 | 0 | | | | | | | | | | |

| Absatz Clause | Anforderungen - Prüfungen / Requirements – Tests EK5/AK1 17-02.4:2021-06 | Messergebnisse – Bemerkungen/ Measuring results - Remarks | Ergebnis Result |
|------------------|---|--|---|
| 9.8 | Senkrechte Belastung der Sprossen, Stufen und Plattformen <i>Vertical load on rungs, steps and platforms</i> | | |
| 9.8.1 | Allgemeines <i>General</i> | | |
| | <p>Eine Vorlast F von 200 N ist für die Dauer von 1 min aufzubringen. Die Lage der Sprosse/Stufe/Plattform nach Entfernen der Vorlast gibt den Nullpunkt für die Messung an.</p> <p><i>A pre-load F of 200 N shall be applied for the duration of one minute. The position of the rung/step/platform after removal of the pre-load is the origin for measurement.</i></p> | | P <input checked="" type="checkbox"/> F <input type="checkbox"/> N/A <input type="checkbox"/> N/T <input type="checkbox"/> |
| 9.8.2 | Sprossen und Stufen <i>Rungs and steps</i> | | |
| | <p>Eine Prüflast F von 2600 N (siehe Bild 24) ist senkrecht in der Mitte der schwächsten Sprosse bzw. Stufe jeder Konstruktionsart in Gebrauchsstellung der Leiter für die Dauer von 1 min aufzubringen. Die Last wird gleichmäßig über eine Breite von 100 mm und über die jeweilige Tiefe der Sprosse/Stufe verteilt.</p> <p>Die bleibende Verformung nach Entfernung der Prüflast darf höchstens 0,5 % der lichten Weite b_1 (siehe EN 131-1), gemessen unter der geprüften Stufe, betragen.</p> <p><i>In the position of use of the ladder a test load F of 2 600 N (see Figure 24) shall be applied vertically on the midpoint of the weakest rung or step of any design evenly distributed over a width of 100 mm and a depth equal to the rung/step and for the duration of one min.</i></p> <p><i>The maximum permanent deformation after removal of the test-load shall be less than or equal to 0,5 % of the inner width b_1 (see EN 131-1), measured underneath the tested step.</i></p> | | P <input checked="" type="checkbox"/> F <input type="checkbox"/> N/A <input type="checkbox"/> N/T <input type="checkbox"/> |

| | | | |
|--------------------------------------|--|--|------------------------|
| Prüfbericht-Nr.: HU23PYVL 001 | | | |
| <i>Test report no.:</i> | | | |
| Absatz Clause | Anforderungen - Prüfungen / Requirements – Tests EK5/AK1 17-02.4:2021-06 | Messergebnisse – Bemerkungen/ Measuring results - Remarks | Ergebnis Result |

| | | | |
|--------------|--|--|--|
| 9.8.3 | Plattform Platform | | |
| | <p>Die Plattform ist an zwei Stellen, in der Mitte und an einer Ecke der Vorderkante, zu prüfen (siehe Bild 25).</p> <p>Eine Prüflast F von 2600 N ist gleichmäßig über eine Fläche von 100 mm × 100 mm in Gebrauchsstellung der Leiter für die Dauer von 1 min aufzubringen.</p> <p>Die bleibende Verformung nach Entfernung der Prüflast darf höchstens 0,5 % der lichten Weite b_1 (siehe EN 131-1) betragen, gemessen an der Belastungsstelle von der Oberseite der Plattform parallel zu den Sprossen oder Stufen. Nach der zweiten Prüfung darf keine bleibende Verformung von mehr als 0,5 % von b_1 an der Verbindung zwischen Plattform und Holm sichtbar sein, gemessen von der Unterseite der Plattform.</p> <p><i>The platform shall be tested at two positions, in the centre and at a corner of the front edge (see Figure 25).</i></p> <p><i>With the ladder positioned as in use, a test load F of 2600 N, uniformly distributed over an area of 100 mm x 100 mm shall be applied for the duration of one min.</i></p> <p><i>The maximum permanent deformation after removal of each test load shall be less than or equal to 0.5 % of the inner width b_1 (see EN 131-1), measured from above the platform parallel to the rungs or steps at the point where the load has been applied. The requirement after the second test shall be that no permanent deformation greater than 0.5 % of b_1 is visible at the connection between platform and stile measured from the underside.</i></p> | | P <input type="checkbox"/> F <input type="checkbox"/> N/A <input type="checkbox"/> N/T <input type="checkbox"/> |

| | | | |
|--------------------------------------|--|--|------------------------|
| Prüfbericht-Nr.: HU23PYVL 001 | | | |
| <i>Test report no.:</i> | | | |
| Absatz Clause | Anforderungen - Prüfungen / Requirements – Tests EK5/AK1 17-02.4:2021-06 | Messergebnisse – Bemerkungen/ Measuring results - Remarks | Ergebnis Result |

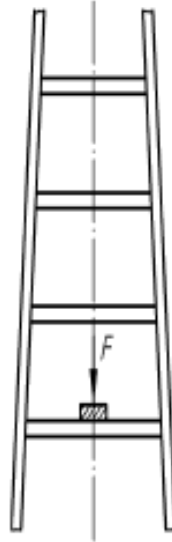
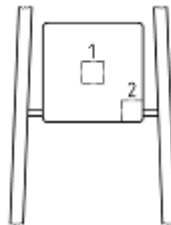


Bild 24 – Durchbiegeprüfung von Sprossen/Stufen/Plattform
Figure 24 – Vertical load test on rungs/steps/platform



Legende/ Key

1 Belastungsstelle 1
 position of load 1

2 Belastungsstelle 1
 position of load 1

Bild 25 – Belastungsstellen
Figure 25 – Positions of load

P
 F
 N/A
 N/T

| Type | α min60° max70° | β min65° max75° | b1 min 280 |
|-------------------|---------------------------|--------------------------|-------------------|
| A071A/375 (12x1) | 70 | 72 | 330 |
| A04ANP/300 (2x12) | 70 | | 330 |
| C04CNP/07 (2x7) | 69 | - | 320 |

Result: less than 1 mm

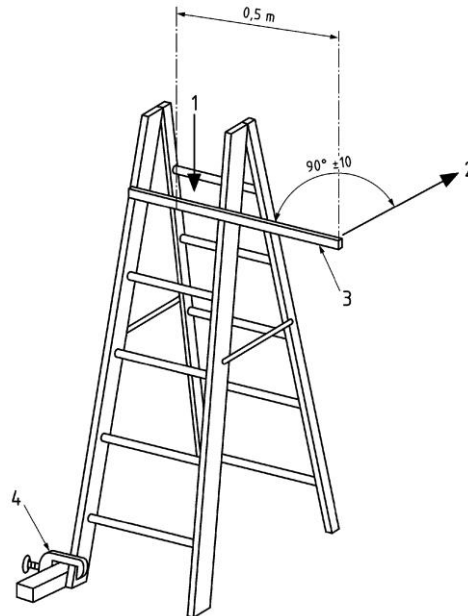
| Absatz Clause | Anforderungen - Prüfungen / Requirements – Tests EK5/AK1 17-02.4:2021-06 | Messergebnisse – Bemerkungen/ Measuring results - Remarks | Ergebnis Result |
|------------------|---|--|--|
| 9.9 | Verdrehungsprüfung für Stehleitern Torsion test for standing ladders | | |
| | <p>Die Prüfung ist an allen Stehleitern und allen Mehrzweckleitern in Stehleiter-Stellung (siehe Bild 26) durchzuführen.</p> <p>Die Stehleiter muss in ihrer Gebrauchsstellung auf flachen, glatten und ebenen Boden geprüft werden.</p> <p>Ein Holm vom vorderen Teil muss fixiert werden, um die Leiter festzustellen. Der Boden, der durch den anderen Holm berührt wird, ist zu markieren, um einen Ausgangspunkt zu bestimmen.</p> <p>Eine starre Stahlstange ist am vorderen Teil der Leiter auf der Ebene der obersten Sprosse oder Stufe oder im Falle einer Leiter mit Plattform auf der Ebene der Plattform zu befestigen. Die Stahlstange muss waagrecht 0,5 m von der Mittelachse der Leiter seitlich gegenüber der Fixierung überstehen.</p> <p>Eine lotrechte Last F_1 von 736 N wird gleichmäßig verteilt auf die oberste Sprosse oder Stufe oder auf die Plattform der Leiter aufgebracht.</p> <p>Eine waagerechte Last F_2 von 137 N muss am Ende der Stange Richtung Hinterseite der Leiter lotrecht zur Stange und parallel zum Boden aufgebracht werden.</p> <p><i>The test shall be carried out on all standing ladders and all combination ladders in standing ladder mode (see Figure 26).</i></p> <p><i>The test shall be carried out with the standing ladder in the position of use on a flat, smooth and level floor.</i></p> <p><i>One stile of the front section shall be secured to locate the ladder. Mark the floor adjacent to the other stile to form a datum for measurement.</i></p> <p><i>A rigid steel load bar is secured to the front face of the ladder at the level of the topmost rung or step or in the case of a platform ladder, at the level of the platform. The load bar shall project sideways 0,5 m horizontally from the centre line of ladder and on the opposite side of the ladder to the clamp.</i></p> | <p>Max movement: 8mm</p> | <p>P <input checked="" type="checkbox"/></p> <p>F <input type="checkbox"/></p> <p>N/A <input type="checkbox"/></p> <p>N/T <input type="checkbox"/></p> |

Prüfbericht-Nr.: HU23PYVL 001
Test report no.:

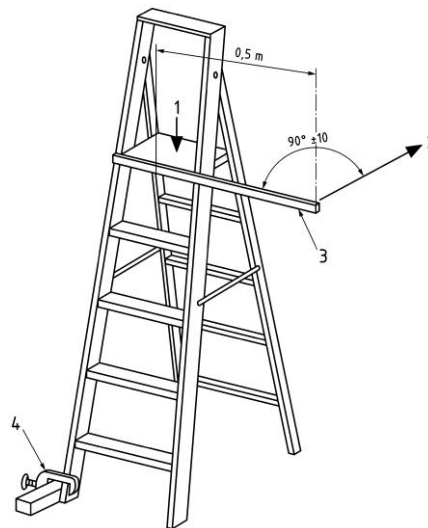
| Absatz Clause | Anforderungen - Prüfungen / Requirements – Tests EK5/AK1 17-02.4:2021-06 | Messergebnisse – Bemerkungen/ Measuring results - Remarks | Ergebnis Result |
|------------------|---|--|--------------------|
| | <p>A vertical load F_1 of 736 N uniformly distributed, is applied to topmost rung or step or the platform of the ladder.</p> <p>A horizontal load F_2 of 137 N shall be applied to the end of the load bar towards the rear of the ladder perpendicular to the bar and parallel to the ground.</p> <div data-bbox="603 763 1054 1352" data-label="Image"> </div> <p>a) Verdrehungsprüfung bei Stufenstehtleitern a) Torsion test for standing step ladders</p> | | |

Prüfbericht-Nr.: HU23PYVL 001
Test report no.:

| Absatz Clause | Anforderungen - Prüfungen / Requirements – Tests EK5/AK1 17-02.4:2021-06 | Messergebnisse – Bemerkungen/ Measuring results - Remarks | Ergebnis Result |
|------------------|--|--|--------------------|
|------------------|--|--|--------------------|



b) Verdrehungsprüfung bei Sprossensteleitern
b) Torsion test for standing rung ladders



c) Verdrehungsprüfung für Stehleitern mit Plattform
c) Torsion test for standing ladders with platform

Legende / Key

- 1 Lotrechte Last F_1
vertical load F_1
- 2 Waagerechte Last F_2
horizontal load F_2
- 3 Stange
load bar
- 4 Fixierung
clamp

Bild 26 – Verdrehungsprüfung bei Stehleitern
Figure 26 – Torsion test for standing ladders

| Absatz Clause | Anforderungen - Prüfungen / Requirements – Tests EK5/AK1 17-02.4:2021-06 | Messergebnisse – Bemerkungen/ Measuring results - Remarks | Ergebnis Result |
|------------------|---|--|---|
| | <p>Anforderung: Der vordere Holm der Leiter, der nicht am Boden befestigt wird, darf nicht mehr als 25 mm von seiner Ausgangsposition entfernt sein, solange die waagerechte Last aufgebracht wird.</p> <p><i>Requirement: The front stile of the ladders that is not clamped to the floor shall not move more than 25 mm from its datum position whilst the horizontal load is applied.</i></p> | <p>Max movement: 8mm</p> | <p>P <input checked="" type="checkbox"/> F <input type="checkbox"/> N/A <input type="checkbox"/> N/T <input type="checkbox"/></p> |
| 9.10 | Dauerhaltbarkeitsprüfung für Stehleitern <i>Durability test for standing ladders</i> | | |
| 9.10.1 | Allgemeines <i>General</i> | | |
| | <p>Diese Prüfung gilt für Stehleitern oder jede Leiter, die als Stehleiter verwendet werden kann.</p> <p>Die Prüfung wurde von CEN/TS 16665 übernommen mit den Kriterien von 10 000 Zyklen bei der Klasse für den nicht beruflichen Gebrauch und 50 000 Zyklen bei der Klasse für den beruflichen Gebrauch. Diese Prüfung ist außerdem eine Konditionierungsprüfung vor der Prüfung der Spreizsicherungen und Gelenke für Stehleitern.</p> <p><i>This test is for standing ladders or any ladder that can be used as a standing ladder.</i></p> <p><i>The test is adapted from CEN/TS 16665 with the criteria of 10 000 cycles for non-professional class and 50 000 cycles for professional class and this test to be a conditioning test before the test of opening restraints and hinges of standing ladders.</i></p> | | |
| 9.10.2 | Prinzip <i>Principle</i> | | |
| | <p>Die Stehleiter wird in Gebrauchsstellung auf die Prüfoberfläche gestellt, wobei die 4 Holme der Stehleiter mit elastischen Seilen/Bändern jeweils an einem feststehenden Teil befestigt werden, um eine übermäßige fortschreitende Bewegung der Stehleiter zu verhindern (siehe Bild 27).</p> <p>Ein Prüfgerät bringt zwei gleiche Prüflasten P_1 und P_2 auf die Stehleiter auf, wobei dieses Prüfgerät einer Prüfsequenz folgt, bei der Belastung und Zeit genau definiert sind: eine Prüflast ist auf die oberste Leitersprosse/Stufe/Plattform zu setzen und die zweite Prüflast ist auf die mittlere Sprosse/Stufe des Steigschenkels zu setzen.</p> <p>Die Belastung muss so lange fortgeführt werden, wie durch die Druckvorrichtung die festgelegte Prüflast aufgebracht werden kann oder bis zum Bruch der Stehleiter oder bis die festgelegte Anzahl an Prüfzyklen für die jeweilige Klasse erreicht wurde.</p> <p>Die maximale Anzahl der Prüfzyklen wird festgehalten.</p> | | |

| | | | |
|--------------------------------------|--|--|------------------------|
| Prüfbericht-Nr.: HU23PYVL 001 | | | |
| <i>Test report no.:</i> | | | |
| Absatz Clause | Anforderungen - Prüfungen / Requirements – Tests EK5/AK1 17-02.4:2021-06 | Messergebnisse – Bemerkungen/ Measuring results - Remarks | Ergebnis Result |

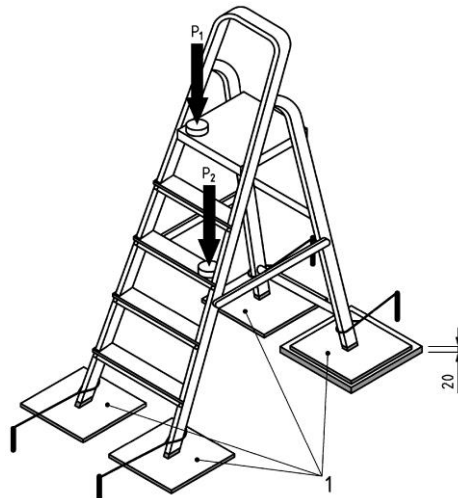
The standing ladder is placed in position of use on the testing surface with the 4 standing ladder stiles constrained to a fixed part by elastic rope/tape to prevent excessive progressive movement of the standing ladder (see Figure 27).

Two equal loads P_1 and P_2 are applied to the standing ladder by testing apparatus following a well-defined load versus time law of cycles: one load is applied to the topmost rung/step/platform and the other one is applied to the rung/step in the middle of the ascending leg.

The load application shall continue until the defined load value is no longer maintained by the thrust device or until the collapse of standing ladder or until the defined number of cycles for each class has been achieved.

The maximum number of cycles is registered.

Maße in Millimeter:
Dimensions in millimetres:



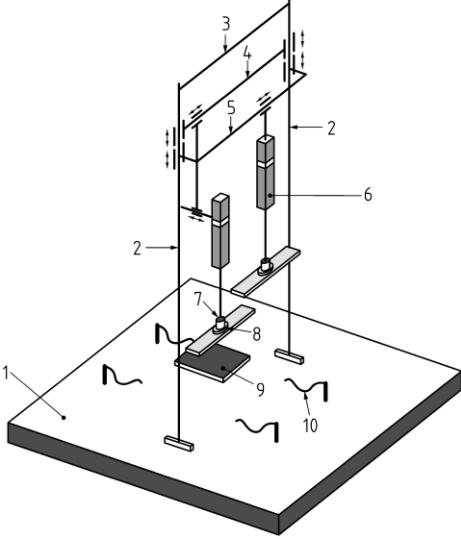
Legende / Key

- 1 nichtrostender Stahl
stainless steel
- P_1 und P_2 gleiche Prüflast
 P_1 and P_2 equal loads

Bild 27 – Prinzip der Dauerhaltbarkeitsprüfung von Stehleitern
Figure 27 – Scheme of principle of the test durability for standing ladder

| | |
|----------|--|
| 9.10.3 | Prüfgerät Apparatus |
| 9.10.3.1 | Beispiel eines Prüfgeräts zum Aufbringen der Prüflast Example of apparatus that could be used to apply the load |

Prüfbericht-Nr.: HU23PYVL 001
Test report no.:

| Absatz Clause | Anforderungen - Prüfungen / Requirements – Tests EK5/AK1 17-02.4:2021-06 | Messergebnisse – Bemerkungen/ Measuring results - Remarks | Ergebnis Result |
|------------------|---|--|--------------------|
| |  | | |
| | <p>Legende / Key</p> <ul style="list-style-type: none"> 1 biegesteife Prüfoberfläche <i>rigid testing surface</i> 2 biegesteife vertikale Ständer <i>rigid uprights</i> 3 biegesteifer Querbalken zur festen Verbindung der beiden vertikalen Ständer <i>rigid cross bar to join permanently the two uprights</i> 4 1 biegesteifer oberer beweglicher Querbalken zum Befestigen eines Zylinders <i>1 rigid upper mobile cross bar to secure one cylinder</i> 5 1 biegesteifer unterer beweglicher Querbalken zum Befestigen eines Zylinders <i>1 rigid lower mobile cross bar to secure one cylinder</i> 6 2 Zylinder <i>2 cylinders</i> 7 2 zylindrisch geformte Auflagen als Druckstempel <i>2 cylindrical pads as thrust surface</i> 8 2 Kraftaufnehmer <i>2 load cells</i> 9 1 ebene, 20 mm dicke Auflage <i>1 flat element of 20 mm of thickness</i> 10 4 elastische Seile/Bänder <i>4 elastic ropes/tapes</i> <p style="text-align: center;">Bild 28 – Beispiel eines Prüfgeräts zum Aufbringen der Prüflast Figure 28 – Example of apparatus that could be used to apply the load</p> | | |
| 9.10.3. 2 | <p>Druckoberfläche/Druckstempel Thrust surface/pad</p> | | |
| | <p>Die zwei Prüflasten müssen von einer zylindrischen Gummiauflage, die als Druckstempel dient, auf die Sprosse/Stufe/Plattform aufgebracht werden.</p> <p>Die Auflage muss folgende Maße haben: ein Durchmesser von 60 mm und eine Höhe von 25 mm. Die Shore-Härte der Auflage muss im folgenden Bereich liegen: (60 ± 5) SHA.</p> | | |

| | | | |
|--------------------------------------|--|--|------------------------|
| Prüfbericht-Nr.: HU23PYVL 001 | | | |
| Test report no.: | | | |
| Absatz Clause | Anforderungen - Prüfungen / Requirements – Tests EK5/AK1 17-02.4:2021-06 | Messergebnisse – Bemerkungen/ Measuring results - Remarks | Ergebnis Result |

The two loads shall be applied to the rung/step/platform by a cylindrical rubber pad as thrust surface.

Pad dimension shall be the following: 60 mm of diameter and a height of 25 mm. Pad shore hardness shall be in the following range: (60 ± 5) SHA.

9.10.3. Biegesteife Vorrichtung zum Fixieren der Position der Zylinder und Druckstempel
3 Rigid structure to secure the cylinders and pads position

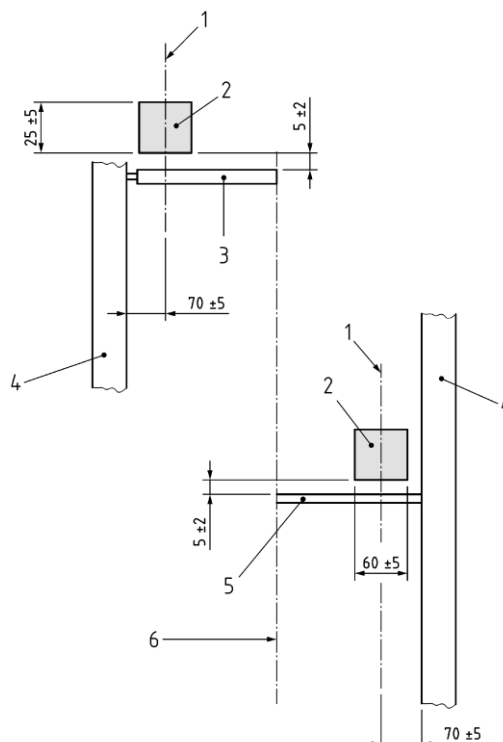
Die Vorrichtung muss so biegesteif sein, dass die zwei Zylinder so befestigt sind, dass ihre senkrechten Mittelachsen während der Prüfung tatsächlich senkrecht sind und dass sie sich nicht bewegt.

Die Vorrichtung muss das Ausrichten der Position beider Zylinder in x-, y- und z-Richtung erlauben (siehe Bild 28), um die Position der Druckstempel in Bezug auf den Holm und auf die Sprosse/Stufe sowie die Plattform einzustellen, wie in Bild 29 und 30 dargestellt.

The structure shall be so rigid in such manner to be capable to support the two cylinders so that during the test their central vertical axes are indeed vertical and so that it does not move.

The structure shall permit to adjust the two cylinders position in x, y and z direction (see Figure 28) in order to meet the pads position respect to the stile both to the rung/step and platform as shown in Figures 29 and 30.

Maße in Millimeter:
Dimensions in millimetres:



Prüfbericht-Nr.: HU23PYVL 001
Test report no.:

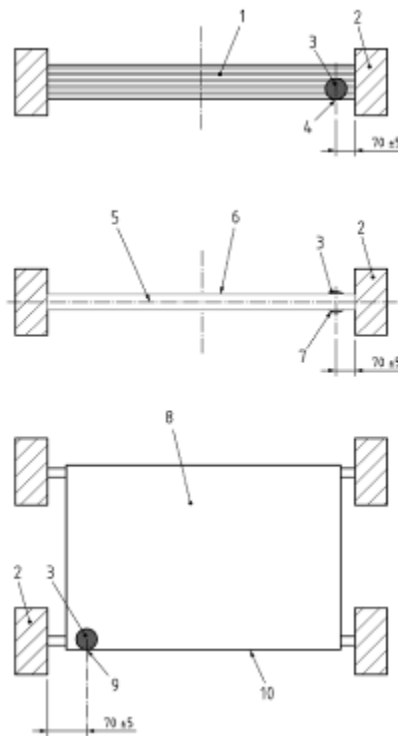
| Absatz Clause | Anforderungen - Prüfungen / Requirements – Tests EK5/AK1 17-02.4:2021-06 | Messergebnisse – Bemerkungen/ Measuring results - Remarks | Ergebnis Result |
|------------------|--|--|--------------------|
|------------------|--|--|--------------------|

Legende / Key

- 1 Krafrichtung der Prüflast und Mittelachse des Druckstempels
load direction and pad centreline
- 2 Druckstempel
pad
- 3 Sprosse/Stufe/Plattform der Stehleiter
standing ladder rung/step/platform
- 4 Holm der Stehleiter
standing ladder stile
- 5 Sprosse/Stufe der Stehleiter
standing ladder rung/step
- 6 Mittelachse der Stehleiter
standing ladder centre line

Bild 29 – Anfangsposition des Druckstempels
Figure 29 – The initial position of the pad

Maße in Millimeter:
 Dimensions in millimetres:

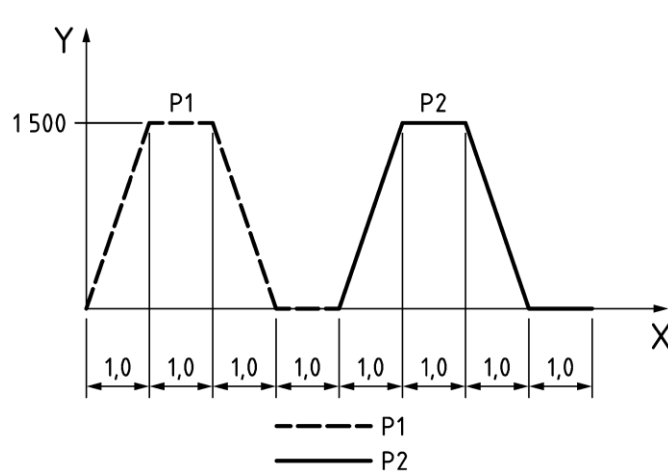


Legende / Key

- 1 ebene Stufe/Sprosse
flat step/rung
- 2 Holm
stile

| Absatz Clause | Anforderungen - Prüfungen / Requirements – Tests EK5/AK1 17-02.4:2021-06 | Messergebnisse – Bemerkungen/ Measuring results - Remarks | Ergebnis Result |
|------------------------------------|---|--|--------------------|
| | <p>3 Druckstempel <i>pad</i></p> <p>4 Berührungspunkt des Druckstempels zur Kante der ebenen Sprosse/Stufe <i>pad tangent to the edge of the flat rung/step</i></p> <p>5 Achse der Rundsprosse <i>axis of round rung</i></p> <p>6 Rundsprosse <i>round rung</i></p> <p>7 Druckstempel in der Mitte der Rundsprosse <i>pad in the middle of the rounded rung</i></p> <p>8 Plattform <i>platform</i></p> <p>9 Berührungspunkt des Druckstempels zur Kante der Plattform <i>pad tangent to the edge of the platform</i></p> <p>10 Vorderseite der Plattform <i>front part of the platform</i></p> <p style="text-align: center;">Bild 30 – Position des Druckstempels Figure 30 – Position of the pad</p> | | |
| <p>9.10.3. 4</p> | <p>Prüfoberfläche Testing surface</p> | | |
| | <p>Als Prüfoberfläche müssen nichtrostende Stahlbleche wie z. B. Nummer 1.4301, Typ 2B (kaltgewalzt und geschliffen) nach EN 10088-2:2005 verwendet werden. Die Bleche müssen vor der Prüfung gereinigt werden.</p> <p>Zur Reinigung ist reines Ethanol in Industriequalität und ein trockenes Hygiene-Reinigungstuch, das wenige Rückstände hinterlässt und für einen Reinraum nach ISO-Klasse 5 nach EN ISO 14644-1 geeignet ist, zu verwenden. Nach der Reinigung ist jegliches überschüssige Ethanol mit einem anderen für Reinräume geeigneten trockenen Hygiene-Reinigungstuch zu entfernen.</p> <p>Vor der Durchführung der Prüfung müssen die Leiterfüße mit einem für Reinräume nach ISO-Klasse 5 nach EN ISO 14644-1 geeigneten trockenen Hygiene-Reinigungstuch gereinigt werden.</p> <p>Die Prüfoberflächen sind 20 min trocknen zu lassen, bevor die Leiter aufgestellt wird.</p> <p><i>Stainless steel plate such as number 1.4301, type 2B (cold rolled ground) conforming to EN 10088-2:2005 shall be used as testing surface. The plates shall be cleaned before testing.</i></p> <p><i>For cleaning use pure industrial grade ethanol, and a low particulate, dry hygiene wipe suitable for use in an ISO class 5 clean room according to EN ISO 14644-1. After cleaning remove any remaining ethanol with another clean-room certified dry hygiene wipe.</i></p> <p><i>Prior to carrying out the test, the feet of the ladder shall be cleaned with a dry hygiene wipe suitable for use in an ISO class 5 clean room according to EN ISO 14644-1.</i></p> <p><i>The supporting surfaces shall be left to dry for 20 min before positioning the ladder.</i></p> | | |

| | | | |
|--------------------------------------|--|--|------------------------|
| Prüfbericht-Nr.: HU23PYVL 001 | | | |
| <i>Test report no.:</i> | | | |
| Absatz Clause | Anforderungen - Prüfungen / Requirements – Tests EK5/AK1 17-02.4:2021-06 | Messergebnisse – Bemerkungen/ Measuring results - Remarks | Ergebnis Result |

| | | | |
|-----------------|--|--|---|
| 9.10.3.5 | Elastische Seile/Bänder Elastic ropes/tapes | | |
| | <p>Zum Fixieren der Position der Leiter in einer Standardposition im Verhältnis zur Anfangsposition während der Prüfung müssen vier elastische Seile/Bänder angebracht werden. Die Eigenschaften der Seile/Bänder dürfen die üblicherweise vorhandenen Standeigenschaften zwischen der Unterseite der Ständer und der Prüfoberfläche nicht messbar beeinflussen.</p> <p><i>The four elastic ropes/tapes shall be installed in order to maintain the ladder position during the test in an average position respect to the initial position. The characteristics of the ropes/tapes shall not produce measurable changes in the constraint of simple support between the base of the uprights and the test surface.</i></p> | | |
| 9.10.4 | Prüfbedingungen – Umgebungsbedingungen Test condition - Ambient condition | | |
| | <p>Vor der Prüfung muss die Umgebungstemperatur (20 ± 5) °C betragen und während der Prüfung in diesem Temperaturbereich bleiben.</p> <p><i>The ambient temperature shall be (20 ± 5) °C before testing and remain within this temperature range during the test.</i></p> | | P <input checked="" type="checkbox"/> F <input type="checkbox"/> N/A <input type="checkbox"/> N/T <input type="checkbox"/> |
| 9.10.5 | Prüfungsanforderungen Test requirements | | |
| | <p>Die Prüflast muss so angebracht werden, dass sie dem Belastungsmuster nach Bild 31 entspricht.</p> <p>Erster Zyklus P1 und zweiter Zyklus P2 gemeinsam bilden den Prüfzyklus der Dauerhaltbarkeitsprüfung.</p> <p><i>The load shall be applied to achieve the pattern of loading as shown in Figure 31.</i></p> <p><i>The sum of first cycle P1 and the second cycle P2 constitutes the durability test cycle.</i></p>  <p>Legende / Key P₁ P₁ Zylinder P₁ cylinder</p> | | |

| | |
|--------------------------------------|------------------|
| Prüfbericht-Nr.: HU23PYVL 001 | Seite 59 von 113 |
| Test report no.: | Page 59 of 113 |

| Absatz Clause | Anforderungen - Prüfungen / Requirements – Tests EK5/AK1 17-02.4:2021-06 | Messergebnisse – Bemerkungen/ Measuring results - Remarks | Ergebnis Result |
|------------------|--|--|--------------------|
|------------------|--|--|--------------------|

| | | | |
|--|--|--|--|
| | <p>P₂ P₂ Zylinder <i>P₂ cylinder</i></p> <p>X Zeit in Sekunden <i>time in seconds</i></p> <p>Y Last in Newton <i>load in Newtons</i></p> <p style="text-align: center;">Bild 31 – Prüflastabfolge (Belastungszyklen) Figure 31 – Test load sequence (cycles of loads application)</p> | | |
|--|--|--|--|

| | |
|---------------|---|
| 9.10.6 | Prüfverfahren Test procedure |
|---------------|---|

| | | | |
|--|---|--|--|
| | <p>Das Prüfverfahren besteht aus den folgenden Schritten:</p> <p>a) Überprüfung, dass die Stehleiter keine Beschädigungen aufweist;</p> <p>b) die Stehleiter ist in Gebrauchsstellung in voll ausgeschobenem Zustand mit festgestellter Spreizsicherung auf die Prüffläche zu stellen, dabei wird einer der hinteren FüÙe auf das 20 mm dicke, ebene, erhabene Distanzstück gestellt, um eine unebene Oberfläche zu simulieren (siehe Bild 27);</p> <p>c) die Sprosse/Stufe ist zu bestimmen, deren Position sich waagrecht vom Mittelpunkt I2 des Steigschenkels befindet. Falls keine Sprosse/Stufe an geeigneter Position angeordnet ist, ist die nächsthöher gelegene Sprosse/Stufe zu wählen;</p> <p>d) ein Druckstempel/Zylinder (P2) ist so auf die in c) bestimmte Sprosse/Stufe zu setzen, dass der Abstand seiner Mittelachse (70 ± 5) mm zur Innenfläche des Holms beträgt, der der Seite der Leiter gegenüber liegt, deren hinterer Fuß auf dem 20 mm dicken erhabenen Distanzstück steht, (siehe Bild 29 und 30);</p> <p>e) dieser Druckstempel/Zylinder ist in einem senkrechten Abstand von (5 ± 2) mm von der Oberfläche der Sprosse/Stufe anzubringen (siehe Bild 3 und 4);</p> <p>f) der zweite Druckstempel/Zylinder (P1) ist so auf die Sprosse/Stufe/Plattform zu setzen, dass der Abstand seiner Mittelachse (70 ± 5) mm zur Innenfläche des P2 gegenüberliegenden Holms beträgt, und er ist in einem vertikalem Abstand von (5 ± 2) mm von der Oberfläche der Sprosse/Stufe anzubringen, (siehe Bild 29 und 30);</p> <p>g) jeder der 4 Leiterholme ist an einem feststehenden Element zu befestigen (z. B. mit elastischen Gummiseilen, Bändern), um eine übermäßige fortschreitende Bewegung der Leiter zu verhindern;</p> <p>h) Überprüfung, dass jeder Druckstempel/Zylinder gesondert die Prüflast von (1 500 ± 50) N aufbringen kann;</p> <p>i) die Prüfung ist in der in 9.10.5 beschriebenen Prüflastabfolge zu beginnen;</p> <p>j) die Belastung ist so lange fortzusetzen bis:</p> <p>1) die festgelegte Prüflast von (1500 ± 50) N von</p> | | <p>P <input checked="" type="checkbox"/></p> <p>F <input type="checkbox"/></p> <p>N/A <input type="checkbox"/></p> <p>N/T <input type="checkbox"/></p> |
|--|---|--|--|

| | |
|---|---|
| Prüfbericht-Nr.: HU23PYVL 001 Test report no.: | |
| Absatz Clause | Anforderungen - Prüfungen / <i>Requirements – Tests</i> EK5/AK1 17-02.4:2021-06 |
| | Messergebnisse – Bemerkungen/ <i>Measuring results - Remarks</i> |
| | Ergebnis <i>Result</i> |

| | | | |
|--|---|--|--|
| | <p>der Druckvorrichtung nicht aufrechterhalten wird (Versagen der Leiter); oder</p> <ol style="list-style-type: none"> 2) zum Bruch der Stehleiter; oder 3) die Anzahl der Zyklen, die für die jeweilige Klasse benötigt wird, ohne Versagen oder Bruch der Stehleiter erreicht wurde; 4) die Höchstanzahl von Zyklen des Prüfschritts wird festgehalten. <p><i>The test procedure consists of the following steps:</i></p> <ol style="list-style-type: none"> a) <i>verify that no defects are present on the standing ladder;</i> b) <i>place the standing ladder in its position of use at its maximum extension with opening restraints engaged on the test surface with one of the rear feet positioned on the 20 mm thick flat raised element, in order to simulate an uneven surface (see Figure 27);</i> c) <i>determine the rung/step at the position located horizontally from the mid-point of I2 on the ascending leg. If no rung/step is suitably positioned then select the closest rung/step above this location;</i> d) <i>place one pad/cylinder (P2) on the rung/step determined in (c) so that its centreline is (70 ± 5) mm from the inside face of the stile corresponding to the side of the ladder where the rear foot is positioned on the 20 mm thick raised element (see Figures 29 and 30);</i> e) <i>adjust the pad/cylinder so that its vertical distance to the rung/step surface is (5 ± 2) mm (see Figures 3 and 4);</i> f) <i>place the second pad/cylinder (P1) on the top rung/step/platform so that its centreline is (70 ± 5) mm from the inside face of the opposite stile to P2 and adjust it so that the vertical distance from the pad/cylinder to the rung/step surface is (5 ± 2) mm (see Figures 29 and 30);</i> g) <i>constrain each of the 4 ladder stiles to a fixed element (e.g. by elastic ropes, tapes) to prevent excessive progressive movement of the ladder;</i> h) <i>verify that each pad/cylinder is separately capable of exerting the test load of (1 500 ± 50) N;</i> i) <i>start the test as per the test load sequence described in 9.10.5;</i> j) <i>the load application shall continue until:</i> <ol style="list-style-type: none"> 1) <i>the defined load value of (1500 ± 50) N is not maintained by the thrust device (ladder collapse),</i> 2) <i>the rupture of the standing ladder, or</i> 3) <i>the number of cycles required by the class has been reached without collapse or rupture of the standing ladder;</i> 4) <i>the maximum number of cycles of the test step is registered</i> | | |
|--|---|--|--|

| | |
|--------------------------------------|------------------|
| Prüfbericht-Nr.: HU23PYVL 001 | Seite 61 von 113 |
| Test report no.: | Page 61 of 113 |

| Absatz Clause | Anforderungen - Prüfungen / Requirements – Tests EK5/AK1 17-02.4:2021-06 | Messergebnisse – Bemerkungen/ Measuring results - Remarks | Ergebnis Result |
|------------------|--|--|--------------------|
|------------------|--|--|--------------------|

| | | | |
|---------------|---|---------------------------------|--|
| 9.11 | Prüfung von Spreizsicherungen und Gelenken von Stehleitern <i>Test of opening restraints and hinges of standing ladders</i> | | |
| 9.11.1 | Allgemeines <i>General</i> | | |
| | <p>Diese Prüfung gilt für Stehleitern oder als Stehleitern verwendete Mehrzweckleitern. Bei dieser Prüfung sind diese Leitern in Gebrauchsstellung zu bringen, indem zwei Leiter-teile oben miteinander verbunden und gegen Auseinander-gleiten gesichert werden. Ist eine Leiter gleichzeitig mit automatischen und manuellen Spreizsicherungen ausgestattet, so ist nur die automatische Spreizsicherung zu nutzen. Die Feststellung der manuellen Spreizsicherung einer Leiter ist nur zulässig, wenn keine automatische Spreizsicherung angebracht ist.</p> <p>ANMERKUNG 1 In manchen Ländern ist eine manuelle Spreizsicherung allein nicht zulässig.</p> <p>ANMERKUNG 2 Ein Sperrgelenk gilt als eine automatische Spreizsicherung.</p> <p>In Gebrauchsstellung der Leiter ist jeder Leiterschenkel auf eine mit Rollen ausgestattete Plattform zu stellen (siehe Bild 32). Die Reibwirkungen zwischen den Rollen und der Fußbodenoberfläche müssen vernachlässigbar sein. Die Prüfung ist auf einem sauberen Betonboden mit glatter Oberfläche durchzuführen</p> <p>Bei den Prüfungen nach 9.11.2 bis 9.11.4 darf nach Entfernen der Prüflasten an den Gelenken, den Spreizsicherungen selbst und deren Befestigungen keine sichtbare bleibende Verformung aufgetreten sein. Die Leiter darf keine sicht-baren Beschädigungen wie Risse, Eindellungen usw. auf-weisen. Bleibende Verformungen sind nur dann zulässig, wenn sie die Funktionsfähigkeit der Leiter nicht beeinträchtigen.</p> <p><i>This test is for standing ladders or combination ladders used as standing ladders. For the purpose of this test, the working position for these ladders is two parts connected at the top and secured against sliding away from each other. Where a ladder is fitted with both automatic and manual restraint devices, only the automatic device shall be employed. The engagement of a ladders manual restraint device is only permitted where no automatic device is fitted.</i></p> | <p>No permanent deformation</p> | <p>P <input checked="" type="checkbox"/></p> <p>F <input type="checkbox"/></p> <p>N/A <input type="checkbox"/></p> <p>N/T <input type="checkbox"/></p> |

| | |
|---|---|
| Prüfbericht-Nr.: HU23PYVL 001 <i>Test report no.:</i> | |
| Absatz Clause | Anforderungen - Prüfungen / <i>Requirements – Tests</i> EK5/AK1 17-02.4:2021-06 |
| | Messergebnisse – Bemerkungen/ <i>Measuring results - Remarks</i> |
| | Ergebnis <i>Result</i> |

NOTE 1 In some countries the use of only manual restraint devices is not permitted.

NOTE 2 A locking hinge is considered an automatic restraint device.

Each leg of the ladder in the working position is placed on a platform provided with multidirectional rollers (see Figure 32). The effects of friction, from both the rollers and floor surface, shall be negligible. The test is to be conducted on a clean, smooth finish concrete floor.

After removal of the test loads of the tests according to 9.11.2 to 9.11.4 no visible permanent deformation shall occur on the hinge joints, opening restraint devices and their attachments. The ladder shall not show any visible damages such as cracks, indentations, etc. Permanent deformation is acceptable only if it does not impair the fitness for use of the ladder.

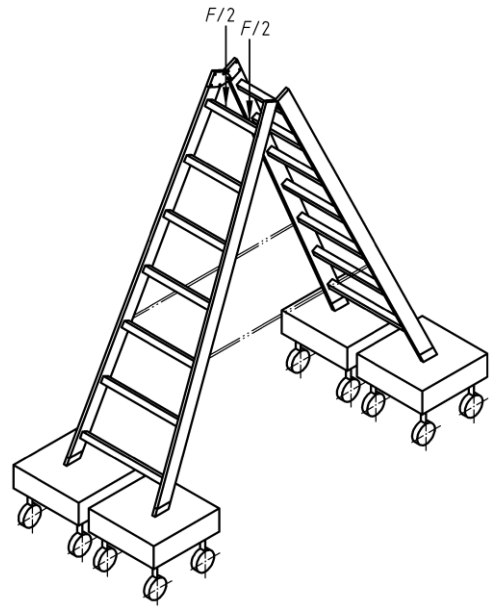
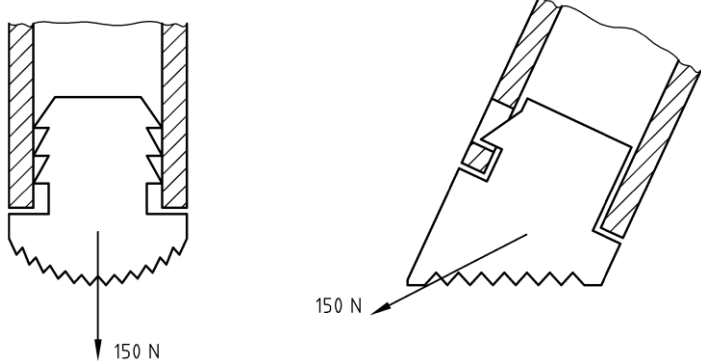


Bild 32 – Prüfung von Spreizsicherungen und Gelenken von Stehleitern
Figure 32 – Test of opening restraint devices and hinges of standing ladders

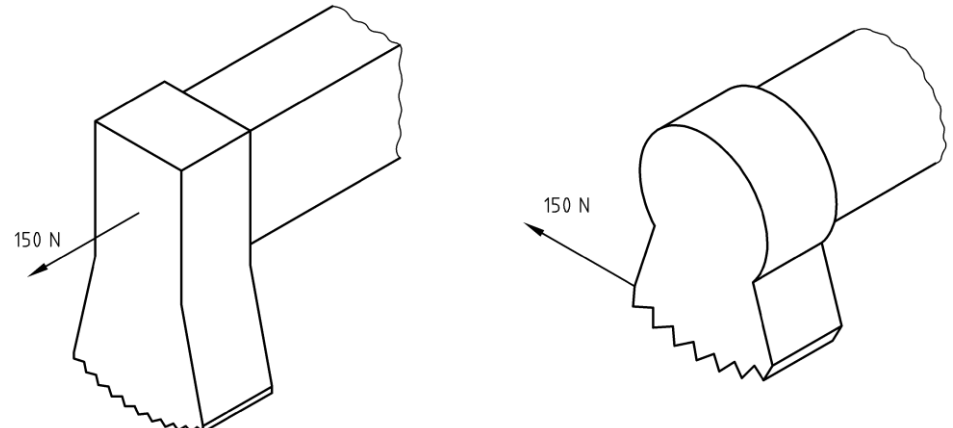
| | |
|---------------|--|
| 9.11.2 | Beidseitig besteigbare Leiter Bilaterally ascendable ladder |
|---------------|--|

| | | |
|---|--|--|
| Die Prüflast F von 2 600 N, aufgeteilt in zwei Lasten von je 1 300 N (siehe Bild 32) und verteilt über jeweils zwei | | P <input type="checkbox"/> F <input type="checkbox"/> N/A <input type="checkbox"/> |
|---|--|--|

| Absatz Clause | Anforderungen - Prüfungen / Requirements – Tests EK5/AK1 17-02.4:2021-06 | Messergebnisse – Bemerkungen/ Measuring results - Remarks | Ergebnis Result |
|------------------|--|--|---|
| | <p>Platten von 100 mm Länge und einer Breite, die mindestens der Oberfläche der Sprosse oder Stufe entspricht, ist möglichst nahe der Holme auf die oberste Sprosse bzw. Stufe für die Dauer von 1 min aufzubringen. Diese Prüfung wird danach am anderen Leiterschenkel wiederholt.</p> <p><i>The test load F of 2 600 N is divided into two loads of 1 300 N (see Figure 32), distributed over two plates each 100 mm long with a width at least equal to the surface of the rung or step to be applied to the uppermost rung or step as close as possible to the stiles for a duration of 1 min. This test is then repeated on the other leg.</i></p> | | N/T <input type="checkbox"/> |
| 9.11.3 | Stehleiter mit Plattform Standing ladder with platform | | |
| | <p>Die Prüflast F von 2 600 N, aufgeteilt in zwei Lasten von je 1 300 N und verteilt über zwei Platten von jeweils 100 mm × 100 mm, ist möglichst nahe der Holme auf die Vorderkante der Plattform für die Dauer von 1 min aufzubringen. Diese Prüfung wird danach an der Hinterkante der Plattform wiederholt.</p> <p><i>The test load F of 2 600 N is divided into two loads of 1 300 N, distributed over two plates that are each 100 mm x 100 mm to be applied to front edge of the platform as close as possible to the stiles for a duration of 1 min. This test is then repeated on the rear edge of the platform.</i></p> | | P <input checked="" type="checkbox"/> F <input type="checkbox"/> N/A <input type="checkbox"/> N/T <input type="checkbox"/> |
| 9.11.4 | Einseitig besteigbare Leiter Unilaterally ascendable ladder | | |
| | <p>Die Prüflast F von 2 600 N, aufgeteilt in zwei Lasten von je 1 300 N und verteilt über jeweils zwei Platten von 100 mm Länge und einer Breite, die mindestens der Oberfläche der Sprosse oder Stufe entspricht, ist möglichst nahe der Holme auf die oberste Sprosse bzw. Stufe des Steigschenkels für die Dauer von 1 min aufzubringen.</p> | | P <input checked="" type="checkbox"/> F <input type="checkbox"/> N/A <input type="checkbox"/> N/T <input type="checkbox"/> |

| Absatz Clause | Anforderungen - Prüfungen / Requirements – Tests EK5/AK1 17-02.4:2021-06 | Messergebnisse – Bemerkungen/ Measuring results - Remarks | Ergebnis Result |
|------------------|--|--|--|
| | <p>The test load F of 2 600 N is divided into two loads of 1 300 N, distributed over two plates each 100 mm long with a width at least equal to the surface of the rung or step to be applied to the uppermost rung or step of the ascending leg as close as possible to the stiles for a duration of 1 min.</p> | | |
| 9.12 | <p>Zugprüfung der Leiterfüße <i>Feet pull test</i></p> | | |
| 9.12.1 | <p>Aus einem Stück hergestellte Leiterfüße <i>For ladder feet made of one part</i></p> | | |
| | <p>Die Leiter wird festgestellt. In der Mitte des Leiterfußes wird eine Befestigung angebracht. Die Kraft ist in einer Richtung aufzubringen, die am ehesten zur Lockerung von Leiterfuß und Holm führt.</p> <p>Eine Last von 150 N wird für die Dauer von 1 min aufgebracht (Beispiele sind in Bild 33 dargestellt).</p> <p>Nach der Prüfung muss der Leiterfuß funktionsfähig sein und darf höchstens eine Lockerung von 4 mm aufweisen.</p> <p><i>Fix the ladder. Attach a fixing to the centre of a ladder foot. The force is to be applied in a direction most likely to separate the foot from the stile.</i></p> <p><i>A load of 150 N shall be applied for 1 min (see Figure 33).</i></p> <p><i>After the test, the foot shall remain functional and show a separation from the stile of less than or equal to 4 mm.</i></p> | <p>No separation</p> | <p>P <input checked="" type="checkbox"/></p> <p>F <input type="checkbox"/></p> <p>N/A <input type="checkbox"/></p> <p>N/T <input type="checkbox"/></p> |
| | <div style="text-align: center;">  <p>Bild 33 – Prüfung der an der Leiter befestigten Leiterfüße Figure 33 – Testing of the ladder feet which are fixed to the ladder</p> </div> | | |

| | |
|--|---|
| Prüfbericht-Nr.: HU23PYVL 001 <i>Test report no.:</i> | |
| Absatz Clause | Anforderungen - Prüfungen / Requirements – Tests EK5/AK1 17-02.4:2021-06 |
| Messergebnisse – Bemerkungen/ Measuring results - Remarks | |
| Ergebnis Result | |

| | | | | | | | | | | |
|--|---|--|---|-------------------------------------|---|--------------------------|-----|--------------------------|-----|--------------------------|
| 9.12.2 | <p>Aus einem Stück hergestellte Leiterfüße mit vom Hersteller gelieferttem Stabilisierungsbrett <i>For feet made of one part on stabilizer bars supplied by the ladder manufacturer</i></p> <p>Die Leiter wird durch Anbringen von Stoppvorrichtungen um zwei Leiterfüße festgestellt. Die Kraft wird auf einen freien Leiterfuß an der Stelle und in der Richtung aufgebracht, durch die am ehesten eine Lockerung von Leiterfuß und Stabilisierungsbrett bewirkt wird.</p> <p>Eine Last von 150 N wird für die Dauer von 1 min aufgebracht (siehe Bild 34).</p> <p>Nach der Prüfung muss der Leiterfuß funktionsfähig sein und darf höchstens eine Lockerung von 4 mm von der ursprünglichen Lage aufweisen.</p> <p><i>Fix the ladder. Attach a fixing to the centre of a ladder foot. The force is to be applied in a direction most likely to separate the foot from the stile.</i></p> <p><i>A load of 150 N shall be applied for 1 min (see Figure 34).</i></p> <p><i>After the test, the foot shall remain functional and show a movement from its original position of less than or equal to 4 mm.</i></p> | <table border="0"> <tr> <td>P</td> <td><input checked="" type="checkbox"/></td> </tr> <tr> <td>F</td> <td><input type="checkbox"/></td> </tr> <tr> <td>N/A</td> <td><input type="checkbox"/></td> </tr> <tr> <td>N/T</td> <td><input type="checkbox"/></td> </tr> </table> | P | <input checked="" type="checkbox"/> | F | <input type="checkbox"/> | N/A | <input type="checkbox"/> | N/T | <input type="checkbox"/> |
| P | <input checked="" type="checkbox"/> | | | | | | | | | |
| F | <input type="checkbox"/> | | | | | | | | | |
| N/A | <input type="checkbox"/> | | | | | | | | | |
| N/T | <input type="checkbox"/> | | | | | | | | | |
|  | | | | | | | | | | |
| <p>Bild 34 – Prüfung der am Stabilisierungsbrett befestigten Leiterfüße <i>Figure 34 – Testing of the ladder feet which are fixed to the stabilizer bar</i></p> | | | | | | | | | | |

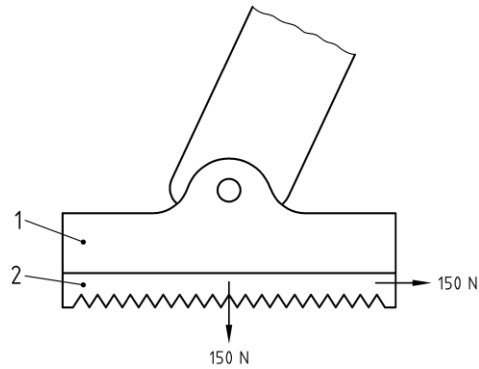
| | | | |
|---|---|--|------------------------|
| Prüfbericht-Nr.: HU23PYVL 001 Test report no.: | | | |
| Absatz Clause | Anforderungen - Prüfungen / Requirements – Tests EK5/AK1 17-02.4:2021-06 | Messergebnisse – Bemerkungen/ Measuring results - Remarks | Ergebnis Result |

| | | | |
|---------------|--|--|---|
| 9.12.3 | Leiterfüße und Füße von Stabilisierungsbrettern, die aus mehreren Teilen hergestellt sind For ladder feet and feet of stabilizer bars made of more than one part | | |
| | <p>Die zutreffende Prüfung ist nach 9.12.1 oder 9.12.2 durchzuführen. Zusätzlich ist auf den Teil des Leiterfußes, der den Reibwiderstand mit dem Boden bewirkt, eine Last von 150 N für die Dauer von 1 min an einer Stelle und in einer Richtung aufzubringen, die der Prüfer für die kritischste hält (siehe Bild 35). Nach der Prüfung darf zwischen den verschiedenen Teilen des Leiterfußes keine Trennung erkennbar sein.</p> <p>Falls die Teile des Leiterfußes, die den Reibwiderstand zwischen Leiter und Boden bewirken, sich gelockert oder gelöst haben, muss dies in Gebrauchsstellung der Leiter deutlich erkennbar sein. Wenn diese Teile vollkommen abgenutzt sind, muss dies bei der Überprüfung der Leiter vor der Benutzung ebenfalls erkennbar sein.</p> <p>Nur die Teile des Leiterfußes, die auslegungsbedingt den Reibwiderstand zwischen Leiter und Boden bewirken, dürfen in Gebrauchsstellung der Leiter unter dem Gewicht des Benutzers oder unter der Prüflast in Berührung mit dem Boden sein. Dieser Teil des Leiterfußes darf auch im abgenutzten Zustand in Gebrauchsstellung der Leiter nicht in den oberen Fußteil hineingeschoben werden können.</p> <p><i>The relevant test in 9.12.1 or 9.12.2 shall be performed. Additionally, the section of the foot that generates resistance to movement relative to the ground shall have a load of 150 N applied for 1 min in a location and direction that is likely to be the most critical, as determined by the tester (see Figure 35). After the test, there shall be no indication of separation between the different parts of the foot.</i></p> <p><i>If the sections of the ladder foot that provide the friction between the ladder and the ground are loosened or lost, this shall be clearly visible when the ladder is in the position of use. When these sections are worn through, this shall also be visible during the pre-use inspection of the ladder.</i></p> <p><i>The sections of the ladder foot that are designed to provide the friction between the ladder and the ground shall be the only part of the foot in contact with the ground under user or test load with in the position of use. This part of the ladder foot, even when worn, shall not be capable of being pushed inside the outer part of the foot when the ladder is in the position of use.</i></p> | | P <input type="checkbox"/> F <input type="checkbox"/> N/A <input checked="" type="checkbox"/> N/T <input type="checkbox"/> |

Prüfbericht-Nr.: HU23PYVL 001
Test report no.:

Seite 67 von 113
Page 67 of 113

| Absatz Clause | Anforderungen - Prüfungen / Requirements - Tests EK5/AK1 17-02.4:2021-06 | Messergebnisse - Bemerkungen/ Measuring results - Remarks | Ergebnis Result |
|------------------|--|--|--------------------|
|------------------|--|--|--------------------|



Legende / Legend

- 1 oberer Teil
upper part
- 2 unterer Teil
lower part

Bild 35 – Prüfung von Leiterfüßen, die aus mehreren Teilen hergestellt sind
Figure 35 – Testing of ladder feet made of more than one part

| | | | |
|--------------------------------------|--|--|------------------------|
| Prüfbericht-Nr.: HU23PYVL 001 | | | |
| <i>Test report no.:</i> | | | |
| Absatz Clause | Anforderungen - Prüfungen / Requirements – Tests EK5/AK1 17-02.4:2021-06 | Messergebnisse – Bemerkungen/ Measuring results - Remarks | Ergebnis Result |

| | | | |
|-------------|--|-------------------------|---|
| 9.13 | Abknickprüfung der unteren Holmenden Bottom stile ends test | | |
| | <p>Die Leiter wird seitlich so aufgelegt, dass sich die Längsachse der Leiter in waagerechter Lage befindet. Der untere Holm ist auf dem Auflager so zu befestigen, dass die Holm-enden über die Auflagerfläche hinausstehen (siehe Bild 36). Falls die Sprossen/Stufen geschraubt, genietet oder auf ähnliche Weise am Holm befestigt sind, muss die Auflager-kante bis zur unteren Kante des Befestigungsloches reichen. Falls die Sprossen/ Stufen am Holm befestigt sind, ohne in diesen einzudringen, muss die Auflagerkante bis zur Unterkante der Sprosse/Stufe reichen.</p> <p>Wenn die Leiter eine Stabilisierungstraverse besitzt, wird diese Prüfung nicht durchgeführt.</p> <p>Ein 50 mm breiter, biegesteifer Prüfklotz wird so aufgelegt, dass sein Ende am Holmende und parallel dazu anliegt. Der Prüfklotz muss auf dem Holm aufliegen und über die ganze Holmbreite wirken. Die seitliche Durchbiegung f des Holm-endes wird an der Außenkante des Prüfklotzes in der Längsachse gemessen.</p> <p>ANMERKUNG Um eine gute Auflage auf dem Holm zu erreichen, ist es gestattet, einen Teil eines rutschhemmenden Werkstoffes, falls vorhanden, abzuschneiden.</p> <p>Eine senkrechte Kraft F von 1100 N (siehe Bild 36 und Bild 37) wird mittig auf den Prüfklotz aufgelegt und wirkt 1 min ein. Die bleibende Verformung nach Entfernen der Prüflast zusammen mit Beschädigungen, falls vorhanden, wird aufgezeichnet.</p> <p>Die Prüfung wird am unteren Holm wiederholt, ohne dass die Leiter umgedreht wird.</p> <p>Anforderung: Die bleibende Verformung f darf bei jeder Prüfung 2 mm nicht überschreiten.</p> <p>Weder Brüche noch sichtbare Risse sind zulässig.</p> <p>Diese Prüfung muss auch an Stützschenkeln durchgeführt werden.</p> <p><i>Place the ladder laterally, with the longitudinal axis of the ladder in the horizontal position. The lower stile is to be fixed to the support so that the stile ends overhang the</i></p> | No permanent deflection | P <input checked="" type="checkbox"/> F <input type="checkbox"/> N/A <input type="checkbox"/> N/T <input type="checkbox"/> |

| | |
|---|---|
| Prüfbericht-Nr.: HU23PYVL 001 Test report no.: | |
| Absatz Clause | Anforderungen - Prüfungen / Requirements – Tests EK5/AK1 17-02.4:2021-06 |
| | Messergebnisse – Bemerkungen/ Measuring results - Remarks |
| | Ergebnis Result |

supporting surface (see Figure 36). If the rungs/steps are bolted, riveted, or similarly fixed to the stile the edge of the support shall be in line with the bottom lower edge of the assembling hole. If the rungs/steps are fixed to the stile without the stile being penetrated the edge of the support shall be in line with the lower edge of the rung/step.

If the ladder has a bar type stabilizer then this test is not carried out.

A rigid load block 50 mm wide is placed with its end up to and parallel with the end of the stile. The load block shall rest on the stile and shall effect the whole width of the stile. The lateral deflection f of the stile end is measured at the outer edge of the load block in the longitudinal axis.

NOTE To be able to obtain a good rest against the stile it is permitted to cut off a part of a slip resistant material, if any.

A vertical force F of 1 100 N (see Figure 36 and 37) is placed in the middle of the load block and is maintained for one min. The permanent deflection after removal of the test load together with any damages are noted.

The test is repeated on the lower stile without turning the ladder.

Requirement: The permanent deflection f in each test shall not exceed 2 mm.

Neither fracture nor visible cracks are allowed.

This test shall also be performed on supporting legs.

Maße in Millimeter:
 Dimensions in millimetres:

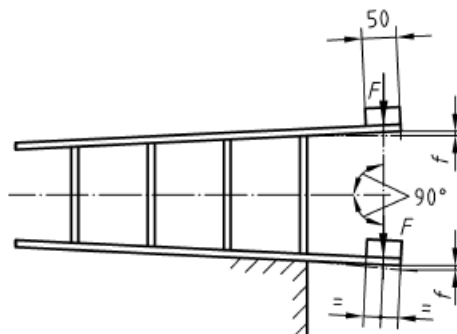


Bild 36 – Abknickprüfung der unteren Holmenden
Figure 36 – Test method of the bottom stile ends

Prüfbericht-Nr.: HU23PYVL 001
Test report no.:

Absatz
Clause

Anforderungen - Prüfungen /
Requirements – Tests
EK5/AK1 17-02.4:2021-06

Messergebnisse – Bemerkungen/
Measuring results - Remarks

Ergebnis
Result

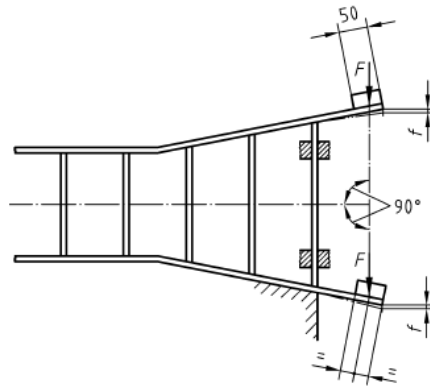


Bild 37 – Abknickprüfung der unteren Holmenden (Variation)
Figure 37 – Test method of the bottom stile ends (variations)

| Absatz Clause | Anforderungen - Prüfungen / Requirements – Tests EK5/AK1 17-02.4:2021-06 | Messergebnisse – Bemerkungen/ Measuring results - Remarks | Ergebnis Result |
|------------------|---|--|--------------------|
| 9.14 | Prüfverfahren für Kunststoffleitern <i>Test methods for plastic ladders</i> | | |
| 9.14.1 | Warmausgehärtete Kunststoffe (Duroplaste) und Verbundwerkstoffe <i>Thermoset plastics and composite materials</i> | | |
| 9.14.1. 1 | Grundsatz <i>Principle</i> | | |
| | <p>Zur Bestimmung der Gebrauchseigenschaften von Verbundwerkstoffen in den lasttragenden Bauteilen (z. B. Holme, Sprossen, Stufen, Plattformen) von Leitern sind Prüfungen an zwei Prüfreiheiten wahlweise durchzuführen:</p> <p>die erste Prüfreiheit von zwei Losen mit je 10 Proben ist einer Schlagprüfung (EN SO 179-1) zu unterziehen, wobei diese am ersten Los vor der Alterungsprüfung und am zweiten Los nach der Alterungsprüfung (EN ISO 4892-2) durchgeführt wird;</p> <p>eine zweite Prüfreiheit, bestehend aus 2 Losen mit je 5 Proben, ist der Biegeprüfung (EN ISO 14125) zu unterziehen, wobei diese am ersten Los vor der Alterungsprüfung und am zweiten Los nach der Alterungsprüfung (EN ISO 4892-2) durchgeführt wird.</p> <p><i>In order to determine the utilisation characteristics of composite materials in the load-bearing elements (e. g. stiles, rungs, steps, platforms) of the structure of ladders, tests shall be carried out according to two test series as preferred:</i></p> <ul style="list-style-type: none"> <i>a) The first test series of two batches of 10 samples shall be subjected to the shock test (EN ISO 179-1) without undergoing the ageing test for the first batch and after the ageing test (EN ISO 4892-2) for the second batch;</i> <i>b) a second series of specimens comprising 2 batches of 5 samples shall be subjected to the bending test (EN ISO 14125) without undergoing the ageing test for the first batch and after the ageing test (EN ISO 4892-2) for the second batch.</i> | | |
| 9.14.1. 2 | Vorbereitung der Proben <i>Preparation of the samples</i> | | |
| | <p>Die Probekörper für die Alterungsprüfung sind aus dem Profil mit der vorgesehenen geringsten Dicke zu entnehmen. Die Probekörper sind vom Prüflabor entsprechend dem(n) Hauptfaserverlauf(verläufen) in den lasttragenden Bauteilen des fertigen Erzeugnisses zu entnehmen.</p> <p><i>The specimens for the ageing test shall be taken from profile of the thinnest thickness scheduled. The specimens shall be sampled according to the main fibre direction(s) into load-bearing elements of the finished product by the test laboratory.</i></p> | | |

| Absatz Clause | Anforderungen - Prüfungen / Requirements – Tests EK5/AK1 17-02.4:2021-06 | Messergebnisse – Bemerkungen/ Measuring results - Remarks | Ergebnis Result |
|---|---|--|--------------------|
| <p>Prüfbericht-Nr.: HU23PYVL 001 <i>Test report no.:</i></p> | | | |
| <p>9.14.1.3</p> | <p>Alterungsprüfung Ageing test</p> | | |
| | <p>Ein Los aus jeder Reihe von Probekörpern muss der Alterungsprüfung nach dem Verfahren in EN ISO 4892-2 unter den folgenden Prüfbedingungen unterzogen werden:</p> <ul style="list-style-type: none"> - die Prüfdauer muss 500 h betragen; - die Probekörper sind einer Bestrahlung mit Xenonbogen-Lichtquellen nach EN ISO 4892-2:2006, Verfahren A und Tabelle 1 auszusetzen; - die gewählte Schwarzstandard-Referenztemperatur beträgt $(65 \pm 3) ^\circ\text{C}$; - die gewählte relative Luftfeuchte beträgt $(65 \pm 3) \%$; - der Bestrahlungszyklus ist ohne Dunkelphasen unter kontinuierlicher Belichtung während $(102 \pm 0,5)$ min und einer Bewitterungsdauer von $(18 \pm 0,5)$ min durchzuführen; - für die Bestimmung der Eigenschaftsänderungen nach der Exposition gelten die Festlegungen nach EN ISO 4892-2 für diese Prüfung nicht. <p><i>One batch from each series of specimens shall be subjected to the ageing test according to the method of EN ISO 4892-2 under the following test conditions:</i></p> <ul style="list-style-type: none"> - <i>the test duration shall be: 500 h;</i> - <i>the specimens shall be exposed to a xenon arc light source according to method A and in compliance with Table 1 of EN ISO 4892-2:2006;</i> - <i>the reference temperature chosen for the black standard is $(65 \pm 3) ^\circ\text{C}$;</i> - <i>the relative humidity chosen is $(65 \pm 3) \%$;</i> - <i>the cycle shall be conducted without any dark period under continuous illumination for $(102 \pm 0,5)$ min and a sprinkling period of $(18 \pm 0,5)$ min;</i> - <i>the test shall not form the subject of EN ISO 4892-2 concerning the determination of post-exposure property changes.</i> | | |
| <p>9.14.1.4</p> | <p>Schlagprüfung Shock test</p> | | |
| | <p>Die Schlagprüfung ist an den zwei Losen von je 10 Probekörpern der ersten Prüfreihe (siehe 6.16.1.1) nach EN ISO 179-1 unter den folgenden Bedingungen durchzuführen:</p> <p>die Schläge sind senkrecht zur Längsrichtung der Fasern aufzubringen; die Schläge sind in breitseitiger Lage (f) und in senkrechter Lage (n) auszuführen.</p> <p><i>The shock test shall be conducted on the two batches of 10 specimens of the first series (see 6.16.1.1) according to EN ISO 179-1 under the following conditions:</i></p> <ul style="list-style-type: none"> - <i>the shocks shall be administered perpendicular to the longitudinal direction of the fibres;</i> - <i>the shocks shall be delivered in flat position (f) and in normal position (n).</i> | | |

| | | | |
|--------------------------------------|--|--|------------------------|
| Prüfbericht-Nr.: HU23PYVL 001 | | | |
| <i>Test report no.:</i> | | | |
| Absatz Clause | Anforderungen - Prüfungen / Requirements – Tests EK5/AK1 17-02.4:2021-06 | Messergebnisse – Bemerkungen/ Measuring results - Remarks | Ergebnis Result |

| 9.14.1.5 | <p>Biegeprüfung Bending test</p> <p>Die Biegeprüfung ist an den zwei Losen von je 5 Probekörpern der zweiten Prüfreihe (siehe 9.14.1.1) nach EN ISO 14125 unter den folgenden Bedingungen durchzuführen.</p> <p>Die Prüfung zur Bestimmung der Biegeeigenschaften ist nach dem 3-Punkt-Lastverfahren (Verfahren A - Klasse IV) durchzuführen.</p> <p><i>The bending test shall be carried out on the two batches of 5 samples of the second series (see 9.14.1.1) according to EN ISO 14125 under the following conditions.</i></p> <p><i>The bending properties determination test shall be conducted in accordance with the 3 point loading method (method A - Class IV).</i></p> | | | | | | | | | | | | | | | | | | | | |
|--|---|----------------------|--|-----------------|------|------------------|---------------|--------------|--------|--------------|--------------|--------|-----------|----------|----------------------|-------|--------------|--------|---------|--------------|--------|
| 9.14.1.6 | <p>Annahmekriterien Acceptance criteria</p> <p>Die Annahmekriterien für den Unterschied vor und nach der Alterungsprüfung sind in Tabelle 6 angegeben.</p> <p><i>Acceptance criteria for the difference before and after the ageing test are defined in Table 6:</i></p> | | <p>P <input type="checkbox"/></p> <p>F <input type="checkbox"/></p> <p>N/A <input checked="" type="checkbox"/></p> <p>N/T <input type="checkbox"/></p> | | | | | | | | | | | | | | | | | | |
| <p>Tabelle 6- Annahmekriterien für Verbundwerkstoffe</p> <table border="1" style="margin: auto;"> <thead> <tr> <th>Art der Prüfung</th> <th>Norm</th> <th>Annahmekriterien</th> </tr> </thead> <tbody> <tr> <td>Schlagprüfung</td> <td>EN ISO 179-1</td> <td>≤ 20 %</td> </tr> <tr> <td>Biegeprüfung</td> <td>EN ISO 14125</td> <td>≤ 20 %</td> </tr> </tbody> </table> <p>Table 6 - Acceptance criteria for composite materials</p> <table border="1" style="margin: auto;"> <thead> <tr> <th>Test type</th> <th>Standard</th> <th>Acceptance criterion</th> </tr> </thead> <tbody> <tr> <td>Shock</td> <td>EN ISO 179-1</td> <td>≤ 20 %</td> </tr> <tr> <td>Bending</td> <td>EN ISO 14125</td> <td>≤ 20 %</td> </tr> </tbody> </table> | | | | Art der Prüfung | Norm | Annahmekriterien | Schlagprüfung | EN ISO 179-1 | ≤ 20 % | Biegeprüfung | EN ISO 14125 | ≤ 20 % | Test type | Standard | Acceptance criterion | Shock | EN ISO 179-1 | ≤ 20 % | Bending | EN ISO 14125 | ≤ 20 % |
| Art der Prüfung | Norm | Annahmekriterien | | | | | | | | | | | | | | | | | | | |
| Schlagprüfung | EN ISO 179-1 | ≤ 20 % | | | | | | | | | | | | | | | | | | | |
| Biegeprüfung | EN ISO 14125 | ≤ 20 % | | | | | | | | | | | | | | | | | | | |
| Test type | Standard | Acceptance criterion | | | | | | | | | | | | | | | | | | | |
| Shock | EN ISO 179-1 | ≤ 20 % | | | | | | | | | | | | | | | | | | | |
| Bending | EN ISO 14125 | ≤ 20 % | | | | | | | | | | | | | | | | | | | |

| Absatz Clause | Anforderungen - Prüfungen / Requirements – Tests EK5/AK1 17-02.4:2021-06 | Messergebnisse – Bemerkungen/ Measuring results - Remarks | Ergebnis Result |
|--------------------------------------|--|--|--------------------|
| Prüfbericht-Nr.: Test report no.: | HU23PYVL 001 | Seite 74 von 113 Page 74 of 113 | |
| 9.14.2 | Verstärkter thermoplastischer Werkstoff <i>Reinforced thermoplastics</i> | | |
| 9.14.2. 1 | Grundsatz <i>Principle</i> | | |
| | <p>Zur Bestimmung der Gebrauchseigenschaften von Kunststoffen in den lasttragenden Bauteilen von Leitern sind die Prüfungen in folgender Reihenfolge durchzuführen:</p> <p>a) eine erste Prüfreihe von zwei Losen mit je fünf Probekörpern ist dem Zugversuch (EN ISO 527-1 und EN ISO 527-2) zu unterziehen, wobei dieser am ersten Los vor der Alterungsprüfung und am zweiten Los nach der Alterungsprüfung (EN ISO 4892-2) durchgeführt wird;</p> <p>b) eine zweite Prüfreihe ist an drei fertigen Erzeugnissen in einer Klimakammer unter Kälte- (-20 °C) und Wärmebedingungen (60 °C) durchzuführen.</p> <p><i>In order to determine the utilisation characteristics of the plastic materials in the load-bearing elements of the structure of ladders, tests shall be carried out in the following sequence:</i></p> <p>a) <i>a first test series of two batches of five specimens shall be subjected to the tensile test (EN ISO 527-1 and EN ISO 527-2), but before the ageing test for the first batch and after the ageing test (EN ISO 4892-2) for the second batch,</i></p> <p><i>a second test series is conducted on three finished products in a chamber under cold (-20 °C) and hot (60 °C) conditions.</i></p> | | |
| 9.14.2. 2 | Prüfung der Probekörper <i>Specimen testing</i> | | |
| | <p>a) Vorbereitung der Probekörper Die Probekörper für Alterungsprüfung und Zugversuch sind aus verschiedenen Elementen der Leiterkonstruktion zu entnehmen.</p> <p>b) Alterungsprüfung</p> <p>Ein Los der ersten Prüfreihe von Probekörpern ist der Alterungsprüfung nach dem Verfahren in EN ISO 4892-2 unter folgenden Prüfbedingungen zu unterziehen:</p> <ol style="list-style-type: none"> 1) die Prüfdauer muss 500 h betragen; 2) die Probekörper sind einer Bestrahlung mit Xenonbogen-Lichtquellen nach Verfahren A und nach Tabelle 4 auszusetzen; 3) die gewählte Schwarzstandard-Referenztemperatur beträgt (65 ± 3) °C; 4) die gewählte relative Luftfeuchte beträgt (65 ± 5) %; 5) der Bestrahlungszyklus ist ohne Dunkelphasen unter kontinuierlicher Belichtung während (102 ± 0,5) min und einer Bewitterungsdauer von (18 ± 0,5) min durchzuführen; 6) für die Bestimmung der Eigenschaftsänderungen nach der Exposition gelten die Festlegungen nach EN ISO 4892-2 für diese Prüfung nicht. <p>c) Zugversuch</p> <p>Der Zugversuch ist an den zwei Losen mit je fünf Probekörpern der ersten Prüfreihe (siehe 6.16.2.1) nach EN ISO 527-1 und EN ISO 527-2 durchzuführen.</p> <p>a) Preparation of specimens</p> | | |

| | |
|--------------------------------------|------------------|
| Prüfbericht-Nr.: HU23PYVL 001 | Seite 75 von 113 |
| Test report no.: | Page 75 of 113 |

| Absatz Clause | Anforderungen - Prüfungen / Requirements – Tests EK5/AK1 17-02.4:2021-06 | Messergebnisse – Bemerkungen/ Measuring results - Remarks | Ergebnis Result |
|------------------|--|--|--------------------|
|------------------|--|--|--------------------|

| | | | |
|--|---|--|--|
| | <p>The specimens for the ageing and tensile tests shall be sampled from the different elements of the ladder structure.</p> <p>b) Ageing test</p> <p>A batch of the first test series of specimens shall be subjected to the ageing test according to the method of EN ISO 4892-2 under the following test conditions:</p> <ol style="list-style-type: none"> 1) the test duration shall be 500 h; 2) the specimens shall be exposed to a xenon arc light source according to method A and in compliance with Table 4; 3) the reference temperature chosen for the black standard is $(65 \pm 3) \text{ }^\circ\text{C}$; 4) the relative humidity chosen is $(65 \pm 5) \%$; 5) the cycle shall be conducted without any dark period under continuous illumination for $(102 \pm 0,5) \text{ min}$ and a sprinkling period of $(18 \pm 0,5) \text{ min}$; 6) the test shall not form the subject of EN ISO 4892-2 concerning the determination of post-exposure property changes <p>c) Tensile test</p> <p>The tensile test shall be conducted on the two batches of five specimens of the first series (see 6.16.2.1) according to EN ISO 527-1 and EN ISO 527-2.</p> | | |
|--|---|--|--|

| | | | |
|-----------------|---|--|--|
| 9.14.2.3 | Annahmekriterien Acceptance criteria | | |
|-----------------|---|--|--|

| | | | |
|--|---|--|---|
| | <p>Die Werte für die Annahmekriterien vor und nach der Alterungsprüfung müssen $\leq 20 \%$ der Ergebnisse des Zugversuchs entsprechen. Sind die an den Probekörpern erzielten Prüfergebnisse positiv, so sollten an drei fertigen Erzeugnissen nacheinander die Prüfungen unter Kälte- ($-20 \text{ }^\circ\text{C}$) und Wärmebedingungen ($60 \text{ }^\circ\text{C}$) durchgeführt werden.</p> <p>a) Kälteprüfung</p> <p>Die drei fertigen Erzeugnisse werden 24 h bei $(-20 \pm 1) \text{ }^\circ\text{C}$ in eine Klimakammer gestellt. Nach der Temperaturstabilisierung bei $-20 \text{ }^\circ\text{C}$ werden die fertigen Erzeugnisse den folgenden Prüfungen unterzogen:</p> <ul style="list-style-type: none"> - Für Leitern werden die Prüfungen <ul style="list-style-type: none"> - Festigkeitsprüfung der Leiter - Durchbiegeprüfung der Leiter und - Durchbiegeprüfung der Sprossen/Stufen/Plattformen durchgeführt. - Werden bei den Prüfungen die vorgegebenen Annahmekriterien erfüllt, so werden dieselben fertigen Erzeugnisse der Wärmeprüfung unterzogen. <p>b) Wärmeprüfung</p> <p>Die der Kälteprüfung unterzogenen drei fertigen</p> | | P <input type="checkbox"/> F <input type="checkbox"/> N/A <input checked="" type="checkbox"/> N/T <input type="checkbox"/> |
|--|---|--|---|

| | | | |
|---|---|--|----------------------------------|
| Prüfbericht-Nr.: HU23PYVL 001 <i>Test report no.:</i> | | | |
| Absatz Clause | Anforderungen - Prüfungen / <i>Requirements – Tests</i> EK5/AK1 17-02.4:2021-06 | Messergebnisse – Bemerkungen/ <i>Measuring results - Remarks</i> | Ergebnis <i>Result</i> |

| | | | |
|--|---|--|--|
| | <p>Erzeugnisse werden bei Raumtemperatur 24 h gelagert und danach 24 h bei (60 ± 1) °C in eine Klimakammer gestellt.</p> <p><i>Nach der Temperaturstabilisierung bei (60 ± 1) °C werden die fertigen Erzeugnisse den gleichen Prüfungen unterzogen, die für die Kälteprüfung angegeben wurden.</i></p> <p><i>The acceptance criteria before and after the ageing test shall be ≤ 20 % of the results obtained at the time of the tensile test. If the test results on the specimen samples are positive, tests should be carried out on three finished products successively under cold (-20 °C) and hot (60 °C) conditions.</i></p> <p>a) Cold testing</p> <p><i>The three finished products are placed in a chamber at (-20 ± 1) °C during 24 h. After temperature stabilisation at -20 °C, the finished products are submitted to testing:</i></p> <p><i>For ladders, conduct tests</i></p> <ul style="list-style-type: none"> - <i>Ladder strength test,</i> - <i>Ladder bending test</i> - <i>strength test of rungs/steps/ platforms.</i> <p><i>If the tests meet the given acceptance criteria, the same finished products are subjected to hot testing.</i></p> <p>b) Hot testing</p> <p><i>The three finished products submitted to cold testing are stored at room temperature for 24 h, then placed in a chamber at (60 ± 1) °C for 24 h.</i></p> <p><i>After temperature stabilisation at (60 ± 1) °C, the finished products are subjected to the same tests described for cold testing.</i></p> | | |
|--|---|--|--|

| Absatz Clause | Anforderungen - Prüfungen / Requirements – Tests EK5/AK1 17-02.4:2021-06 | Messergebnisse – Bemerkungen/ Measuring results - Remarks | Ergebnis Result |
|--|---|--|--------------------|
| Prüfbericht-Nr.: <i>Test report no.:</i> | HU23PYVL 001 | | |
| 9.14.3 | Spannungsprüfung <i>Dielectric test</i> | | |
| 9.14.3.1 | Allgemeines <i>General</i> | | |
| | <p>Die Spannungsprüfung gilt für die Gebrauchstauglichkeit von Leitern zur Verwendung bei Wechselstromspannungen unter 1 000 V und Gleichstromspannungen unter 1 500 V.</p> <p>Die Prüfungen sind für alle Leitern aus isolierendem Material, die als solche gekennzeichnet sind, verbindlich vorgeschrieben.</p> <p>Werden Leitern bei Arbeiten unter elektrischen Spannungen über 1 000 V verwendet, so müssen die Leitern EN 61478 entsprechen.</p> <p><i>The dielectric test applies for the suitability of ladders for a use where the voltage is less than 1 000 V a.c and 1 500 V d.c.</i></p> <p><i>The tests shall be mandatory for all ladders declared as insulated.</i></p> <p><i>When ladders are used where the electrical voltage is greater than 1 000 V, then the ladders shall comply with EN 61478.</i></p> | | |
| 9.14.3.2 | Vorbereitung des Probestückes <i>Preparation of the test piece</i> | | |
| | <p>Das Probestück wird aus der Leiter entnommen und muss mindestens zwei nebeneinander liegende Sprossen enthalten.</p> <p>Bei mehrteiligen Leitern (Steckleitern) muss das Probestück den Teil mit der Einsteckvorrichtung (anfälligster Teil der Leiter) beinhalten.</p> <p>Die Spannungsprüfung wird an den Teilen aus isolierendem Material, die einer mechanischen Alterungsprüfung nach 9.14.1.3 unterzogen wurden, durchgeführt.</p> <p><i>The test piece is taken from the ladder and shall include at least two adjacent rungs.</i></p> <p><i>In the case of spliced ladder, the test piece shall include the part with the connecting device (most sensitive part of the ladder).</i></p> <p><i>The dielectric test is carried out on the insulation material sections, which have undergone a mechanical ageing test as described in 9.14.1.3.</i></p> | | |

| | | | |
|--------------------------------------|--|--|------------------------|
| Prüfbericht-Nr.: HU23PYVL 001 | | | |
| <i>Test report no.:</i> | | | |
| Absatz Clause | Anforderungen - Prüfungen / Requirements – Tests EK5/AK1 17-02.4:2021-06 | Messergebnisse – Bemerkungen/ Measuring results - Remarks | Ergebnis Result |

| | | | |
|-----------------|---|--|---|
| | | | |
| 9.14.3.3 | Durchführung Procedure | | |
| | <p>Der Prüfabschnitt wird 24 h in Wasser mit einem spezifischen Widerstand von $(100 \pm 15) \Omega \cdot m$ gelegt, danach aus dem Wasserbad entnommen und 4 h senkrecht aufgehängt und anschließend vor dem Aufbringen der Prüfspannung sorgfältig abgetrocknet.</p> <p>An zwei nebeneinander liegenden Sprossen werden geeignete Elektroden von mindestens 50 mm Breite angebracht. Diese werden so positioniert, dass sichergestellt ist, dass die Prüfspannung auf die Holme aufgebracht wird (siehe Bild 38).</p> <p>Die zwischen den nebeneinander liegenden Elektroden aufgebrauchte Spannung ist eine Wechselspannung mit einer Frequenz zwischen 40 Hz und 62 Hz, die mit einer Geschwindigkeit von 1 kV/s stetig von 0 auf U_m ansteigt.</p> <p>Die Prüfspannung U_m wird entsprechend dem Abstand d zwischen den beiden Sprossen nach der folgenden Gleichung bestimmt:</p> $U_m = 1000 \cdot d / 300$ <p>Dabei ist U_m die Prüfspannung, in Volt; d der Abstand zwischen zwei nebeneinander liegenden Sprossen oder Stufen, in Millimeter.</p> <p>Die Spannung wird durch einen Transformator mit einem Kurzschlussstrom von mindestens 0,5 A bei U_m erzeugt.</p> <p>Die Spannung U_m wird 1 min aufgebracht.</p> <p>Die Prüfung wird an den benachbarten Sprossen und in Kontakt mit den Holmen (Haltevorrichtungen) durchgeführt.</p> <p>Die Prüfung gilt als bestanden, wenn an den Holmen kein elektrischer Überschlag, Durchschlag und keine Temperaturerhöhung ($\Delta 5 \text{ }^\circ\text{C}$) erfolgt.</p> <p><i>The section is immersed for 24 h in water with a resistivity of $(100 \pm 15) \Omega \cdot m$. The ladder is then removed from the water bath and hung upright for 4 h. Prior to applying the test voltage the ladder is wiped carefully.</i></p> | | P <input type="checkbox"/> F <input type="checkbox"/> N/A <input checked="" type="checkbox"/> N/T <input type="checkbox"/> |

| | |
|---|---|
| Prüfbericht-Nr.: HU23PYVL 001 <i>Test report no.:</i> | |
| Absatz Clause | Anforderungen - Prüfungen / <i>Requirements – Tests</i> EK5/AK1 17-02.4:2021-06 |
| | Messergebnisse – Bemerkungen/ <i>Measuring results - Remarks</i> |
| | Ergebnis <i>Result</i> |

Suitable electrodes, at least 50 mm in width, are attached to two successive rungs. These are positioned so as to ensure that the test voltage is applied to the stiles (see Figure 38).

The voltage applied between adjacent electrodes is an alternative voltage with a frequency between 40 Hz and 62 Hz, increasing gradually from 0 to U_m , at the rate of 1 kV/s.

The test voltage U_m is defined according to the spacing d between the 2 rungs by the equation:

$$U_m = 1000 \cdot d / 300$$

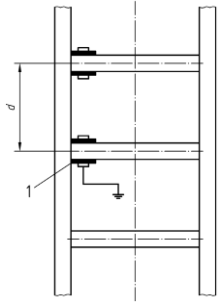
Where
 U_m is expressed in Volt;
 d is the distance between 2 adjacent rungs or steps, expressed in millimetres;

Voltage is provided by a transformer with a short-circuit current that is not less than 0,5 A at U_m ;

The U_m voltage is applied for 1 min.

The test is carried out on the adjacent rungs and in contact with the stiles (rails);

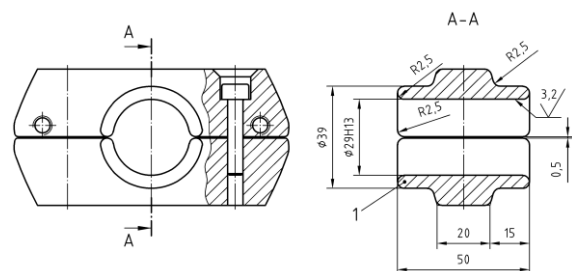
The test is considered as passed if no flashover, no puncture and no temperature rise ($\Delta 5 \text{ }^\circ\text{C}$) occurs on the stiles.



Legende / Key
 1 Elektrode
 Electrode

Bild 38 a) – Prüfanordnung
Figure 38 a) – Test configuration

Prüfbericht-Nr.: HU23PYVL 001
Test report no.:

| Absatz Clause | Anforderungen - Prüfungen / Requirements – Tests EK5/AK1 17-02.4:2021-06 | Messergebnisse – Bemerkungen/ Measuring results - Remarks | Ergebnis Result |
|------------------|--|--|--------------------|
| |  <p>Legende / Key 1 Kupfer- oder Aluminiumlegierung copper or aluminium alloy</p> <p>Bild 38 b) – Beispiel einer möglichen Elektrode für die Prüfung Figure 38 b) – Example of possible electrode used for test</p> <p>Bild 38 – Spannungsprüfung an einer mechanisch gealterten Sprosse Figure 38 – Electrical test on mechanically aged rung</p> | | |

| Prüfbericht-Nr.: Test report no.: | Anforderungen - Prüfungen / Requirements – Tests EK5/AK1 17-02.4:2021-06 | Messergebnisse – Bemerkungen/ Measuring results - Remarks | Ergebnis Result |
|--------------------------------------|---|--|--|
| 10 | Kennzeichnung und Benutzerinformation Marking and user instructions | | |
| | <p>Leitern sollten mit den entsprechenden Teilen der EN 131, denen sie vollständig entsprechen, und mit den Jahr der Überarbeitung(en) gekennzeichnet sein.</p> <p><i>Ladders should be marked with the relevant parts of EN 131 to which they fully comply and the year of revision(s).</i></p> | <p>Provided</p> | <p>P <input checked="" type="checkbox"/></p> <p>F <input type="checkbox"/></p> <p>N/A <input type="checkbox"/></p> <p>N/T <input type="checkbox"/></p> |
| | <p>Die Kennzeichnung muss nach EN 131-3 erfolgen.</p> <p><i>The marking shall be in accordance with EN 131-3.</i></p> | <p>See below</p> | <p>P <input checked="" type="checkbox"/></p> <p>F <input type="checkbox"/></p> <p>N/A <input type="checkbox"/></p> <p>N/T <input type="checkbox"/></p> |
| | <p>Die Kennzeichnung muss dauerhaft angebracht sein. Die Dauerhaftigkeit der Kennzeichnung ist durch Untersuchung und durch leichtes Reiben der Kennzeichnung, zuerst 15 s mit einem mit Wasser getränkten Tuch und danach 15 s mit einem mit Benzin getränkten Tuch, zu überprüfen. Nach Beendigung der Prüfung darf die Lesbarkeit nicht verringert sein. Klebeetiketten, falls verwendet, dürfen sich nicht gelöst oder an den Kanten aufgerollt haben.</p> <p><i>Marking shall be durable. The durability of the marking shall be checked by inspection and by rubbing the marking lightly, first for 15 s with a cloth soaked in water and then for 15 s with a cloth soaked in petroleum spirit. There shall be no reduction in legibility at the conclusion of the test. Adhesive labels, where used, shall not have worked loose or become curled at the edges.</i></p> | <p>Provided</p> | <p>P <input type="checkbox"/></p> <p>F <input type="checkbox"/></p> <p>N/A <input type="checkbox"/></p> <p>N/T <input type="checkbox"/></p> |
| | <p>Benutzerinformationen nach EN 131-3 sind zur Verfügung zu stellen.</p> <p><i>User instructions in accordance with EN 131-3 shall be provided.</i></p> | <p>Provided</p> | <p>P <input checked="" type="checkbox"/></p> <p>F <input type="checkbox"/></p> <p>N/A <input type="checkbox"/></p> <p>N/T <input type="checkbox"/></p> |

| | | | |
|--------------------------------------|--|--|------------------------|
| Prüfbericht-Nr.: HU23PYVL 001 | | | |
| <i>Test report no.:</i> | | | |
| Absatz Clause | Anforderungen - Prüfungen / Requirements – Tests EK5/AK1 17-02.4:2021-06 | Messergebnisse – Bemerkungen/ Measuring results - Remarks | Ergebnis Result |

| DIN EN 131-3: 2018 Leitern – Teil 3: Benutzerinformation DIN EN 131-3: 2018 Ladders – User Instructions | | | |
|--|---|-----------------|--|
| 11 | Anwendungsbereich Scope | | |
| | Siehe DIN EN 131-3: 2018 <i>Refer to EN 131-3: 2018</i> | | |
| 12 | Normative Verweisungen Normative references | | |
| | Siehe DIN EN 131-3: 2018 <i>Refer to EN 131-3: 2018</i> | | |
| 13 | Begriffe Terms and definitions | | |
| | Siehe DIN EN 131-3: 2018 <i>Refer to EN 131-3: 2018</i> | | |
| 14.1 | Bereitstellung der Sicherheitskennzeichnung und Gebrauchsanleitungen Provision of safety marking and user instructions | | |
| | <p>Der Hersteller ist sowohl für den Inhalt der Sicherheitskennzeichnung und Gebrauchsanleitungen verantwortlich als auch für die Bereitstellung der Anleitungen zusammen mit jeder Leiter. Die Sicherheitskennzeichnung und Gebrauchsanleitungen müssen in der Sprache des Landes abgefasst sein, in dem die Leiter zuerst in den Verkehr gebracht wird.</p> <p>In der Gebrauchsanleitung ist anzugeben, dass diese vor der Benutzung der Leiter gelesen werden muss.</p> <p>Der Händler muss dafür Sorge tragen, dass die Sicherheitskennzeichnung und Gebrauchsanleitungen für jede Leiter zur Verfügung stehen und dass die Gebrauchsanleitungen in den offiziellen Sprachen des Landes zur Verfügung gestellt werden, in dem die Leiter in den Verkehr gebracht wird.</p> <p>Die im Folgenden aufgelisteten Texte auf zusätzlichen Sicherheitssymbolen brauchen nicht übersetzt zu werden:</p> <p><i>The producer shall be responsible for the content of the safety marking and user instructions and the provision of the instructions for each ladder. The safety marking and user instructions shall be in the language of the country where the ladder is originally placed on the market.</i></p> <p><i>The user instruction shall indicate that it shall be read before using the ladder.</i></p> | <p>Provided</p> | <p>P <input checked="" type="checkbox"/></p> <p>F <input type="checkbox"/></p> <p>N/A <input type="checkbox"/></p> <p>N/T <input type="checkbox"/></p> |

| Absatz Clause | Anforderungen - Prüfungen / Requirements – Tests EK5/AK1 17-02.4:2021-06 | Messergebnisse – Bemerkungen/ Measuring results - Remarks | Ergebnis Result |
|------------------|---|--|--|
| | <p><i>The distributor shall ensure that the safety marking and user instructions are provided for each ladder and that the user instructions are provided in the official languages of the country where the ladder is placed on the market.</i></p> <p><i>The following list of text within supplementary safety information symbols need not be translated:</i></p> <p>a) max.;</p> <p>b) min.;</p> <p>c) H20;</p> <p>d) Oil;</p> <p>e) Up;</p> <p>f) Stop.</p> | | |
| 14.2 | Kennzeichnung und Gebrauchsanleitung Marking and user instruction | | |
| 14.2.1 | Allgemeines General | | |
| | <p>Alle unter Abschnitt 14 angegebenen Kennzeichnungen müssen nach EN 131-2 dauerhaft auf der Leiteroberfläche angebracht werden.</p> <p>Unter 14.3 sind die Mindestanforderungen an Kennzeichnung und Gebrauchsanleitungen angegeben.</p> <p>Die Gebrauchsanleitung muss die zu überprüfenden Teile auflisten. Die Liste der mindestens zu überprüfenden Teile ist in Anhang A enthalten. Einzelheiten zu den Beurteilungskriterien müssen in den Gebrauchsanleitungen enthalten oder auf der Leiter gekennzeichnet sein;</p> <p>Die Gebrauchsanleitung muss mit der Leiter mitgeliefert werden und sollte zusätzlich auf der Website des Herstellers zur Verfügung stehen.</p> <p>Die Gebrauchsanleitung muss den Namen und die Anschrift des Herstellers und/oder Händlers einschließlich der Website-Adresse enthalten.</p> | <p>Provided</p> | <p>P <input checked="" type="checkbox"/></p> <p>F <input type="checkbox"/></p> <p>N/A <input type="checkbox"/></p> <p>N/T <input type="checkbox"/></p> |

| Absatz Clause | Anforderungen - Prüfungen / Requirements – Tests EK5/AK1 17-02.4:2021-06 | Messergebnisse – Bemerkungen/ Measuring results - Remarks | Ergebnis Result |
|------------------|---|--|--|
| | <p>Die Gebrauchsanleitungen müssen alle auf der Leiter angebrachten Sicherheitskennzeichnungen wiedergeben.</p> <p>Die Anzahl der Sicherheitszeichen sollte soweit begrenzt werden, dass der Benutzer diese erfassen und bei der Benutzung der Leiter beachten kann.</p> <p><i>All marking detailed under Clause 14 shall be fixed permanently, according to EN 131-2, to the ladder surface.</i></p> <p><i>In 14.3, the minimum requirements for marking and user instructions are specified.</i></p> <p><i>The user instruction shall list the items to be inspected and checked. The minimum list of items is shown in Annex A. Details of how to obtain the pass/fail criteria shall be in the user instructions or marked on the ladder;</i></p> <p><i>The user instruction shall be supplied with the ladder and should be made available on the producer's website also.</i></p> <p><i>The user instruction shall include identity and address of the producer and/or distributor including website address.</i></p> <p><i>User instructions shall repeat all safety markings which are on the ladder.</i></p> <p><i>The maximum number of safety signs should be reduced to a number that users are able to identify and comply with when using the ladder.</i></p> | | |
| 14.2.2 | <p>Grundlegende Kennzeichnung an der Leiter Basic marking on the ladder</p> | | |
| | <p>Grundlegende Kennzeichnungsangaben dürfen in Form von Sicherheitszeichen oder Text erscheinen. Die Kennzeichnung muss die folgenden Angaben enthalten:</p> <p>a) Name und Anschrift des Herstellers und/oder Händlers einschließlich Website-Adresse für Informationen über die Leiter;</p> <p>ANMERKUNG Die EU-Richtlinie 2001/95/EG fordert eine Anschrift des Händlers innerhalb der Europäischen Gemeinschaft, wenn der Hersteller außerhalb der Europäischen Gemeinschaft ansässig ist.</p> | <p>Provided</p> | <p>P <input checked="" type="checkbox"/></p> <p>F <input type="checkbox"/></p> <p>N/A <input type="checkbox"/></p> <p>N/T <input type="checkbox"/></p> |

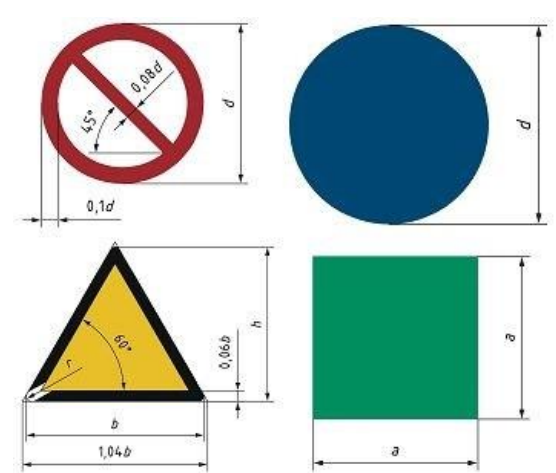
| | |
|---|---|
| Prüfbericht-Nr.: HU23PYVL 001 Test report no.: | |
| Absatz Clause | Anforderungen - Prüfungen / Requirements – Tests EK5/AK1 17-02.4:2021-06 |
| | Messergebnisse – Bemerkungen/ Measuring results - Remarks |
| | Ergebnis Result |

| | | | |
|--|--|--|--|
| | <p>b) Leiterart und mögliche Verwendungsarten (Beschreibung der Art, Anzahl und Länge der Teile, höchstmögliche Länge der Leiter bei Benutzung, höchstmögliche Standhöhe in Gebrauchsstellung nach der Empfehlung des Herstellers);</p> <p>c) Klassifizierung der Verwendung für den „beruflichen Gebrauch“ und den „nicht beruflichen Gebrauch“, wie in EN 131-2 festgelegt;</p> <p>d) Nummer der allgemeinen Norm EN 131 oder, wenn bestimmte Normen vorhanden sind (z. B. Mehrgelenkleitern nach EN 131-4), die Nummer dieser Norm (z. B. EN 131-4);</p> <p>e) Monat und Jahr der Herstellung und/oder Seriennummer (darf auch gestempelt sein);</p> <p>f) Gewicht der Leiter (in kg) und höchstmögliche Nutzlast (in kg);</p> <p>g) Isolierung, falls zutreffend.</p> <p>Information a), b), c) und f) müssen ebenfalls auf der Verpackung erscheinen oder anderweitig für den Nutzer vor dem Kauf deutlich sichtbar sein.</p> <p><i>Basic marking information may be given in the form of safety signs or text. The marking shall include:</i></p> <p style="padding-left: 40px;">a) <i>identity and address of the producer and/or distributor including website address for information about the ladder;</i></p> <p><i>NOTE EU Directive 2001/95/EC requires an address of the distributor inside the European Community if the producer is established outside the European Community.</i></p> <p style="padding-left: 40px;">b) <i>type of ladder and possible modes of use (description of the type, number and length of the parts, maximum length of ladder in use, maximum standing height measured in position of use according to the recommendation of the manufacturer);</i></p> | | |
|--|--|--|--|

| Absatz Clause | Anforderungen - Prüfungen / Requirements – Tests EK5/AK1 17-02.4:2021-06 | Messergebnisse – Bemerkungen/ Measuring results - Remarks | Ergebnis Result |
|------------------|---|--|--|
| | <p>c) classification of use “professional” or “non-professional” as specified in EN 131-2;</p> <p>d) number of the general standard EN 131 or if a dedicated standard exists (e.g. a multi-hinge ladder according to EN 131-4) the number of this standard (e.g. EN 131-4).;</p> <p>e) month and year of production and/or serial number (may also be stamped);</p> <p>f) weight of the ladder (in kg) and maximal total load (in kg);</p> <p>g) insulation, if any.</p> <p>Information a), b), c) and f) shall also appear on the packaging or be otherwise clearly visible to the consumer before the purchase.</p> | | |
| 14.3 | <p>Sicherheitskennzeichnung und Gebrauchsanleitungen Safety markings and user instructions</p> | | |
| 14.3.1 | <p>Allgemeines General</p> | | |
| | <p>Die grundlegende Sicherheitskennzeichnung muss an allen Leitern und allen einzeln verwendbaren Leiterteilen in Form eines leicht erkennbaren Symbols angebracht sein.</p> <p>Die Kennzeichnung zur Angabe der obersten Sprosse/-Stufe, die als Standfläche benutzt werden muss, ist an den folgenden Stellen zu platzieren:</p> <ul style="list-style-type: none"> — am Holm der letzten erlaubten Sprosse/Stufe oder auf dieser selbst; oder — an der ersten nicht erlaubten Sprosse/Stufe; oder — auf der Sicherheitskennzeichnung. <p>ANMERKUNG 1 Die EU-Richtlinie 2001/45/EG enthält die Anforderung, dass sich der Benutzer jederzeit sicher festhalten können und jederzeit sicher stehen können muss.</p> <p>Die Gebrauchsanleitungen müssen nach EN 82079-1 in den offiziellen Sprachen des Landes abgefasst sein, in dem die Leiter in den Verkehr gebracht wird.</p> | <p>Provided</p> | <p>P <input checked="" type="checkbox"/></p> <p>F <input type="checkbox"/></p> <p>N/A <input type="checkbox"/></p> <p>N/T <input type="checkbox"/></p> |

| Absatz Clause | Anforderungen - Prüfungen / Requirements – Tests EK5/AK1 17-02.4:2021-06 | Messergebnisse – Bemerkungen/ Measuring results - Remarks | Ergebnis Result |
|------------------|---|--|--|
| | <p>ANMERKUNG 2 Nach EN 82079-1 beträgt die Mindestgröße der Schrift in der Gebrauchsanleitung 9 PT.</p> <p><i>The basic safety marking shall be attached to all ladders and ladder parts which can be used separately as an easily viewed symbol.</i></p> <p><i>The marking to indicate the top most rung/step that shall be used for standing on, shall be placed:</i></p> <ul style="list-style-type: none"> — on the stile of the ladder adjacent to or on the last /allowed; or — on the first /not allowed rung/step; or — on the label for safety marking. <p>NOTE 1 EU Directive 2001/45/EC requires that a secure handhold and secure support is available to the user at all times.</p> <p><i>The user instructions shall be written in the official languages of the country where the ladder is placed on the market in accordance with EN 82079-1.</i></p> <p>NOTE 2 According to EN 82079-1 the minimum size of text in the user instruction is 9 PT.</p> | | |
| 14.3.2 | <p>Sicherheitszeichen Safety signs</p> | | |
| 14.3.2.1 | <p>Allgemeine Sicherheitszeichen Basic safety signs</p> | | |
| | <p>Die geometrische Form von allgemeinen Sicherheitszeichen muss mit ISO 3864-1 und ISO 3864-3 in Übereinstimmung stehen und auf der Vorlage von EN ISO 7010 für Sicherheitszeichen basieren, wobei eine Mindestgröße von <i>d</i> und <i>h</i> von 15 mm eingehalten werden muss (siehe Bild 33).</p> <p><i>The geometric shape of basic safety signs shall be in accordance with ISO 3864-1, ISO 3864-3 and be based</i></p> | | <p>P <input checked="" type="checkbox"/></p> <p>F <input type="checkbox"/></p> <p>N/A <input type="checkbox"/></p> <p>N/T <input type="checkbox"/></p> |



| | | | |
|--------------------------------------|--|--|------------------------|
| Prüfbericht-Nr.: HU23PYVL 001 | | | |
| Test report no.: | | | |
| Absatz Clause | Anforderungen - Prüfungen / Requirements – Tests EK5/AK1 17-02.4:2021-06 | Messergebnisse – Bemerkungen/ Measuring results - Remarks | Ergebnis Result |

| | | | |
|--|---|--|--|
| | <p>upon the EN ISO 7010 template for safety signs with a minimum size d and h of 15 mm (see Figure 33).</p>  <p>a) Verbotsszeichen c) Warnzeichen a) Prohibition sign c) Warning sign</p> <p>b) Gebotszeichen d) Rettungszeichen b) Mandatory action sign d) Safe condition sign</p> <p>Bild 33 — Allgemeine Sicherheitszeichen nach ISO 3864-1 Figure 33 — Basic safety signs according to ISO 3864-1</p> | | |
|--|---|--|--|

| | | | |
|-----------------|--|--|--|
| 14.3.2.2 | Zusätzliche Sicherheitsinformationssymbole Supplementary safety information symbols | | |
|-----------------|--|--|--|

| | | | |
|--|--|--|--|
| | <p>Die zusätzlichen Sicherheitsinformationssymbole dienen zur Anleitung des Benutzers der Leiter über das, was für eine sichere Benutzung der Leiter erforderlich und was nicht erlaubt ist, um Unfälle z. B. durch Sturz von der Leiter zu verhindern. „Erforderlich“ ist durch einen grünen Haken und „nicht erlaubt“ durch ein rotes Kreuz gekennzeichnet (siehe Beispiele in Bild 34).</p> <p>Im Vergleich zu den allgemeinen Sicherheitszeichen nach 14.3.2.1 dürfen zusätzliche Sicherheitsinformationssymbole Zahlen, Buchstaben und mehr Einzelheiten enthalten.</p> <p>Die Mindesthöhe h von zusätzlichen Sicherheitsinformationssymbolen beträgt 15 mm.</p> <p><i>The supplementary safety information symbols are meant to instruct the user of a ladder about what is necessary and what is not allowed for a safe use of a ladder. “Necessary” is indicated by a green tick and “Not</i></p> | | <p>P <input checked="" type="checkbox"/></p> <p>F <input type="checkbox"/></p> <p>N/A <input type="checkbox"/></p> <p>N/T <input type="checkbox"/></p> |
|--|--|--|--|







| | | | |
|--------------------------------------|--|--|------------------------|
| Prüfbericht-Nr.: HU23PYVL 001 | | | |
| <i>Test report no.:</i> | | | |
| Absatz Clause | Anforderungen - Prüfungen / Requirements – Tests EK5/AK1 17-02.4:2021-06 | Messergebnisse – Bemerkungen/ Measuring results - Remarks | Ergebnis Result |







| | | | |
|--|---|--|--|
| | <p>allowed" is indicated by a red X (see examples in Figure 34).</p> <p>Compared to the basic safety signs according to 14.3.2.1 supplementary safety information symbols may include numbers, letters and more detailed (finer) symbols.</p> <p>The minimum height <i>h</i> of supplementary safety information symbols is 15 mm.</p> <div style="display: flex; justify-content: space-around; align-items: center;"> <div style="border: 1px solid black; padding: 5px; text-align: center;"> <p>max. 1 ✓</p>  </div> <div style="border: 1px solid black; padding: 5px; text-align: center;">  </div> </div> <p>a) erforderliche Handlung b) nicht erlaubt a) Necessary action b) Not allowed</p> <p>Bild 34 - Zusätzliche Sicherheitsinformationssymbole Figure 34 - Supplementary safety information symbols</p> | | |
|--|---|--|--|




| | |
|---------------|---|
| 14.3.3 | Grundlegende Sicherheitskennzeichnung und Gebrauchsanleitungen für alle Leitern Basic safety marking and user instructions for all ladders |
|---------------|---|

| | | | | |
|--|---|--|--|---|
| | <p>Tabelle 9 stellt die Mindestanforderungen an Sicherheitskennzeichnung, Gebrauchsanleitungen und an die verbindlichen Symbole für alle Leitern dar.</p> <p><i>Table 9 shows the minimum requirements for safety marking, user instructions and the mandatory symbols for all ladders.</i></p> | | | P <input checked="" type="checkbox"/> F <input type="checkbox"/> N/A <input type="checkbox"/> N/T <input type="checkbox"/> |
|--|---|--|--|---|


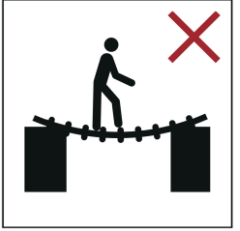
| Nr. / No. | Teil / Text / Item/Text | Sicherheitskennzeichnung (Symbol) / Safety marking (Symbol) | Gebrauchsanleitung (Text oder Text und Symbol) / User instruction (Text or text and symbol) | Symbol / Symbol |
|-----------|-------------------------|---|---|-----------------|
|-----------|-------------------------|---|---|-----------------|

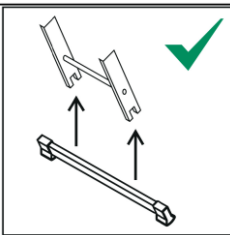


| Absatz Clause | Anforderungen - Prüfungen / Requirements – Tests EK5/AK1 17-02.4:2021-06 | Messergebnisse – Bemerkungen/ Measuring results - Remarks | Ergebnis Result | |
|------------------|---|--|--|---|
| 1 | <p>Warnung, Sturz von der Leiter. Dieses Warnzeichen muss bei jeder Kennzeichnung auf der Leiter an erster Stelle stehen.</p> <p><i>Warning, fall from the ladder. This warning sign shall appear on each marking on the ladder at the first place.</i></p> | <p style="text-align: center;">X</p> <p>P <input checked="" type="checkbox"/> F <input type="checkbox"/> N/A <input type="checkbox"/> N/T <input type="checkbox"/></p> | <p style="text-align: center;">X</p> <p>P <input checked="" type="checkbox"/> F <input type="checkbox"/> N/A <input type="checkbox"/> N/T <input type="checkbox"/></p> |  <p>EN ISO 7010-W008</p> |
| 2 | <p>Anleitung beachten</p> <p><i>Refer to instruction manual/booklet</i></p> | <p style="text-align: center;">X</p> <p>P <input checked="" type="checkbox"/> F <input type="checkbox"/> N/A <input type="checkbox"/> N/T <input type="checkbox"/></p> | <p style="text-align: center;">X</p> <p>P <input checked="" type="checkbox"/> F <input type="checkbox"/> N/A <input type="checkbox"/> N/T <input type="checkbox"/></p> |  <p>EN ISO 7010-M002</p> |
| 3 | <p>Leiter nach Lieferung überprüfen. Vor jeder Nutzung Sichtprüfung der Leiter auf Beschädigung und sichere Benutzung. Keine beschädigte Leiter benutzen.</p> <p><i>Inspect the ladder after delivery. Before every use visually check the ladder is not damaged and is safe to use. Do not use a damaged ladder.</i></p> | <p style="text-align: center;">X</p> <p>P <input checked="" type="checkbox"/> F <input type="checkbox"/> N/A <input type="checkbox"/> N/T <input type="checkbox"/></p> | <p style="text-align: center;">X</p> <p>P <input checked="" type="checkbox"/> F <input type="checkbox"/> N/A <input type="checkbox"/> N/T <input type="checkbox"/></p> |  |
| 4 | <p>höchstmögliche Nutzlast</p> <p><i>Maximum total load</i></p> | <p style="text-align: center;">X</p> <p>P <input checked="" type="checkbox"/> F <input type="checkbox"/> N/A <input type="checkbox"/> N/T <input type="checkbox"/></p> | <p style="text-align: center;">X</p> <p>P <input checked="" type="checkbox"/> F <input type="checkbox"/> N/A <input type="checkbox"/> N/T <input type="checkbox"/></p> |  |
| 5 | <p>Die Leiter nicht auf einem unebenen oder losen Untergrund benutzen.</p> <p><i>Do not use the ladder on a unlevel or unfirm base.</i></p> | <p style="text-align: center;">X</p> <p>P <input checked="" type="checkbox"/> F <input type="checkbox"/> N/A <input type="checkbox"/> N/T <input type="checkbox"/></p> | <p style="text-align: center;">X</p> <p>P <input checked="" type="checkbox"/> F <input type="checkbox"/> N/A <input type="checkbox"/> N/T <input type="checkbox"/></p> |  |
| 6 | <p>Seitliches Hinauslehnen vermeiden.</p> <p><i>Do not overreach.</i></p> | <p style="text-align: center;">X</p> <p>P <input checked="" type="checkbox"/> F <input type="checkbox"/> N/A <input type="checkbox"/> N/T <input type="checkbox"/></p> | <p style="text-align: center;">X</p> <p>P <input checked="" type="checkbox"/> F <input type="checkbox"/> N/A <input type="checkbox"/> N/T <input type="checkbox"/></p> |  |


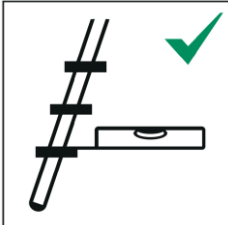

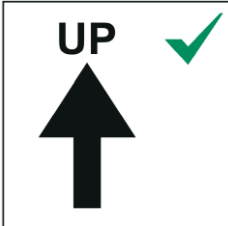
| Prüfbericht-Nr.: Test report no.: | Anforderungen - Prüfungen / Requirements – Tests | Messergebnisse – Bemerkungen/ Measuring results - Remarks | Ergebnis Result |
|--------------------------------------|---|--|---|
| Absatz Clause | EK5/AK1 17-02.4:2021-06 | | |
| 7 | Die Leiter nicht auf verunreinigtem Untergrund aufstellen. <i>Do not erect ladder on contaminated ground.</i> | --- P <input checked="" type="checkbox"/> F <input type="checkbox"/> N/A <input type="checkbox"/> N/T <input type="checkbox"/> |  |
| 8 | höchstmögliche Anzahl der Benutzer <i>Maximum number of users</i> | X P <input checked="" type="checkbox"/> F <input type="checkbox"/> N/A <input type="checkbox"/> N/T <input type="checkbox"/> | max. 1   |
| 9 | Die Leiter nicht mit abgewendetem Gesicht auf- oder absteigen. <i>Do not ascend or descend unless you are facing the ladder.</i> | --- P <input checked="" type="checkbox"/> F <input type="checkbox"/> N/A <input type="checkbox"/> N/T <input type="checkbox"/> |  |
| 10 | Beim Aufsteigen und Absteigen an der Leiter gut festhalten. Bei Arbeiten auf der Leiter festhalten oder andere Sicherheitsmaßnahmen ergreifen, wenn dies nicht möglich ist. <i>Keep a secure grip on the ladder when ascending and descending. Maintain a handhold whilst working from a ladder or take additional safety precautions if you cannot.</i> | --- P <input checked="" type="checkbox"/> F <input type="checkbox"/> N/A <input type="checkbox"/> N/T <input type="checkbox"/> |  |
| 11 | Arbeiten, die eine seitliche Belastung bei Leitern bewirken, z. B. seitliches Bohren durch feste Werkstoffe, vermeiden. <i>Avoid work that imposes a sideways load on ladders, such as side-on drilling through solid materials.</i> | --- P <input checked="" type="checkbox"/> F <input type="checkbox"/> N/A <input type="checkbox"/> N/T <input type="checkbox"/> |  |

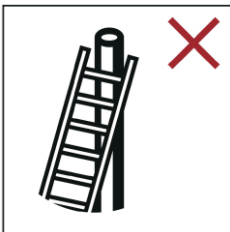
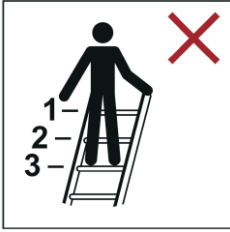
| Absatz Clause | Anforderungen - Prüfungen / Requirements – Tests EK5/AK1 17-02.4:2021-06 | Messergebnisse – Bemerkungen/ Measuring results - Remarks | Ergebnis Result |
|------------------|--|--|--|
| 12 | <p>Bei Benutzung einer Leiter keine Ausrüstung tragen, die schwer oder unhandlich ist</p> <p><i>Do not carry equipment which is heavy or difficult to handle while using a ladder.</i></p> | <p style="text-align: center;">---</p> <p style="text-align: center;">X</p> <p>P <input checked="" type="checkbox"/></p> <p>F <input type="checkbox"/></p> <p>N/A <input type="checkbox"/></p> <p>N/T <input type="checkbox"/></p> |  |
| 13 | <p>Die Leiter nicht mit ungeeigneten Schuhen besteigen.</p> <p><i>Do not wear unsuitable footwear when climbing a ladder.</i></p> | <p style="text-align: center;">---</p> <p style="text-align: center;">X</p> <p>P <input checked="" type="checkbox"/></p> <p>F <input type="checkbox"/></p> <p>N/A <input type="checkbox"/></p> <p>N/T <input type="checkbox"/></p> |  |
| 14 | <p>Die Leiter im Fall von körperlichen Einschränkungen nicht benutzen. Bestimmte gesundheitliche Gegebenheiten, Medikamenteneinnahme, Alkohol- oder Drogenmissbrauch können bei der Benutzung der Leiter zu einer Gefährdung der Sicherheit führen.</p> <p><i>Do not use the ladder if you are not fit enough. Certain medical conditions or medication, alcohol or drug abuse could make ladder use unsafe.</i></p> | <p style="text-align: center;">---</p> <p style="text-align: center;">X</p> <p>P <input checked="" type="checkbox"/></p> <p>F <input type="checkbox"/></p> <p>N/A <input type="checkbox"/></p> <p>N/T <input type="checkbox"/></p> |  |
| 15 | <p>Nicht zu lange ohne regelmäßige Unterbrechungen auf der Leiter bleiben (Müdigkeit ist ein Risiko).</p> <p><i>Do not spend long periods on a ladder without regular breaks (tiredness is a risk).</i></p> | <p style="text-align: center;">---</p> <p style="text-align: center;">X</p> <p>P <input checked="" type="checkbox"/></p> <p>F <input type="checkbox"/></p> <p>N/A <input type="checkbox"/></p> <p>N/T <input type="checkbox"/></p> | <p style="text-align: center;">---</p> |
| 16 | <p>Beim Transport der Leiter Schäden verhindern, z. B. durch Festzurren, und sicherstellen, dass sie auf angemessene Weise befestigt/angebracht ist.</p> <p><i>Prevent damage of the ladder when transporting e.g. by fastening and, ensure they are suitably placed to prevent damage.</i></p> | <p style="text-align: center;">---</p> <p style="text-align: center;">X</p> <p>P <input checked="" type="checkbox"/></p> <p>F <input type="checkbox"/></p> <p>N/A <input type="checkbox"/></p> <p>N/T <input type="checkbox"/></p> | <p style="text-align: center;">---</p> |

| Absatz Clause | Anforderungen - Prüfungen / Requirements – Tests EK5/AK1 17-02.4:2021-06 | Messergebnisse – Bemerkungen/ Measuring results - Remarks | Ergebnis Result |
|------------------|---|--|--------------------|
| 17 | <p>Sicherstellen, dass die Leiter für den jeweiligen Einsatz geeignet ist.</p> <p><i>Ensure the ladder is suitable for the task.</i></p> | <p style="text-align: center;">---</p> <p style="text-align: center;">X</p> <p>P <input checked="" type="checkbox"/></p> <p>F <input type="checkbox"/></p> <p>N/A <input type="checkbox"/></p> <p>N/T <input type="checkbox"/></p> | — |
| 18 | <p>Eine verunreinigte Leiter, z. B. durch nasse Farbe, Schmutz, Öl oder Schnee, nicht benutzen.</p> <p><i>Do not use the ladder if contaminated, e.g. with wet paint, mud, oil or snow.</i></p> | <p style="text-align: center;">---</p> <p style="text-align: center;">X</p> <p>P <input checked="" type="checkbox"/></p> <p>F <input type="checkbox"/></p> <p>N/A <input type="checkbox"/></p> <p>N/T <input type="checkbox"/></p> | — |
| 19 | <p>Die Leiter nicht im Freien bei ungünstigen Wetterbedingungen, z. B. starkem Wind, benutzen.</p> <p><i>Do not use the ladder outside in adverse weather conditions, such as strong wind.</i></p> | <p style="text-align: center;">---</p> <p style="text-align: center;">X</p> <p>P <input checked="" type="checkbox"/></p> <p>F <input type="checkbox"/></p> <p>N/A <input type="checkbox"/></p> <p>N/T <input type="checkbox"/></p> | — |
| 20 | <p>Im Rahmen eines beruflichen Gebrauchs muss eine Risikobewertung unter Berücksichtigung der Rechtsvorschriften im Land der Benutzung durchgeführt werden.</p> <p><i>For professional use a risk assessment shall be carried out respecting the legislation in the country of use.</i></p> | <p style="text-align: center;">---</p> <p style="text-align: center;">X</p> <p>P <input checked="" type="checkbox"/></p> <p>F <input type="checkbox"/></p> <p>N/A <input type="checkbox"/></p> <p>N/T <input type="checkbox"/></p> | — |
| 21 | <p>Wenn die Leiter in Stellung gebracht wird, ist auf das Risiko einer Kollision zu achten, z. B. mit Fußgängern, Fahrzeugen oder Türen. Türen (jedoch nicht Notausgänge) und Fenster im Arbeitsbereich verriegeln, falls möglich.</p> <p><i>When positioning the ladder take into account risk of collision with the ladder e.g. from pedestrians, vehicles or doors. Secure doors (not fire exits) and windows where possible in the work area.</i></p> | <p style="text-align: center;">---</p> <p style="text-align: center;">X</p> <p>P <input checked="" type="checkbox"/></p> <p>F <input type="checkbox"/></p> <p>N/A <input type="checkbox"/></p> <p>N/T <input type="checkbox"/></p> | — |

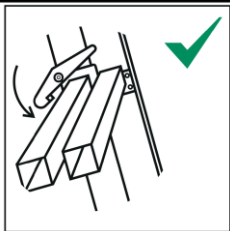
| Prüfbericht-Nr.: Test report no.: | Anforderungen - Prüfungen / Requirements – Tests | Messergebnisse – Bemerkungen/ Measuring results - Remarks | Ergebnis Result |
|--------------------------------------|---|--|---|
| Absatz Clause | EK5/AK1 17-02.4:2021-06 | | |
| 22 | <p>Warnung, elektrische Gefährdung Alle durch elektrische Betriebsmittel im Arbeitsbereich gegebenen Risiken feststellen, z. B. Hochspannungs-Freileitungen oder andere freiliegende elektrische Betriebsmittel, und die Leiter nicht verwenden, wenn Risiken durch elektrischen Strom bestehen.</p> <p><i>Warning, electricity hazard Identify any electrical risks in the work area, such as overhead lines or other exposed electrical equipment and do not use the ladder where electrical risks occur.</i></p> | <p>---</p> <p>X</p> <p>P <input checked="" type="checkbox"/></p> <p>F <input type="checkbox"/></p> <p>N/A <input type="checkbox"/></p> <p>N/T <input type="checkbox"/></p> <p>X</p> <p>P <input checked="" type="checkbox"/></p> <p>F <input type="checkbox"/></p> <p>N/A <input type="checkbox"/></p> <p>N/T <input type="checkbox"/></p> |  <p>EN ISO 7010-W012</p> |
| 23 | <p>Für unvermeidbare Arbeiten unter elektrischer Spannung nichtleitende Leitern benutzen.</p> <p><i>Use non-conductive ladders for unavoidable live electrical work.</i></p> | <p>---</p> <p>X</p> <p>P <input checked="" type="checkbox"/></p> <p>F <input type="checkbox"/></p> <p>N/A <input type="checkbox"/></p> <p>N/T <input type="checkbox"/></p> | <p>---</p> |
| 24 | <p>Die Leiter nicht als Überbrückung benutzen.</p> <p><i>Do not use the ladder as a bridge.</i></p> | <p>---</p> <p>X</p> <p>P <input checked="" type="checkbox"/></p> <p>F <input type="checkbox"/></p> <p>N/A <input type="checkbox"/></p> <p>N/T <input type="checkbox"/></p> |  |
| 25 | <p>Die Konstruktion der Leiter nicht verändern.</p> <p><i>Do not modify the ladder design.</i></p> | <p>---</p> <p>X</p> <p>P <input checked="" type="checkbox"/></p> <p>F <input type="checkbox"/></p> <p>N/A <input type="checkbox"/></p> <p>N/T <input type="checkbox"/></p> | <p>---</p> |
| 26 | <p>Während des Stehens auf der Leiter diese nicht bewegen.</p> <p><i>Do not move a ladder while standing on it.</i></p> | <p>---</p> <p>X</p> <p>P <input checked="" type="checkbox"/></p> <p>F <input type="checkbox"/></p> <p>N/A <input type="checkbox"/></p> <p>N/T <input type="checkbox"/></p> | <p>---</p> |

| Prüfbericht-Nr.: HU23PYVL 001 Test report no.: | | | | | |
|---|--|-----|-------------------------------------|--|---|
| Absatz Clause | Anforderungen - Prüfungen / Requirements – Tests EK5/AK1 17-02.4:2021-06 | | | Messergebnisse – Bemerkungen/ Measuring results - Remarks | Ergebnis Result |
| 27 | Bei Verwendung im Freien Wind beachten <i>For outdoor use caution to the wind.</i> | --- | | X | — |
| | | P | <input checked="" type="checkbox"/> | P | <input checked="" type="checkbox"/> |
| | | F | <input type="checkbox"/> | F | <input type="checkbox"/> |
| | | N/A | <input type="checkbox"/> | N/A | <input type="checkbox"/> |
| | | N/T | <input type="checkbox"/> | N/T | <input type="checkbox"/> |
| 28 | Wenn eine Leiter mit Stabilisierungstraversen geliefert wird und diese Traversen vor der ersten Verwendung durch den Benutzer angebracht werden sollten, muss dies auf der Leiter und in der Gebrauchsanleitung angegeben werden. <i>If a ladder is delivered with stabilizer bars and these bars should be fixed by the user before the first use this shall be described on the ladder and in the user instruction.</i> | X | | X |  |
| | | P | <input type="checkbox"/> | P | <input type="checkbox"/> |
| | | F | <input type="checkbox"/> | F | <input type="checkbox"/> |
| | | N/A | <input checked="" type="checkbox"/> | N/A | <input checked="" type="checkbox"/> |
| | | N/T | <input type="checkbox"/> | N/T | <input type="checkbox"/> |
| 29 | Leiter für den nicht beruflichen Gebrauch <i>Ladder for domestic use</i> | X | | X |  |
| | | P | <input type="checkbox"/> | P | <input type="checkbox"/> |
| | | F | <input type="checkbox"/> | F | <input type="checkbox"/> |
| | | N/A | <input checked="" type="checkbox"/> | N/A | <input checked="" type="checkbox"/> |
| | | N/T | <input type="checkbox"/> | N/T | <input type="checkbox"/> |
| 30 | Leiter für den beruflichen Gebrauch <i>Ladder for professional use</i> | X | | X |  |
| | | P | <input checked="" type="checkbox"/> | P | <input checked="" type="checkbox"/> |
| | | F | <input type="checkbox"/> | F | <input type="checkbox"/> |
| | | N/A | <input type="checkbox"/> | N/A | <input type="checkbox"/> |
| | | N/T | <input type="checkbox"/> | N/T | <input type="checkbox"/> |
| 14.3.4 | Anlegeleitern Leaning ladders | | | | |
| | Tabelle 10 stellt zusätzlich zu den grundlegenden Anforderungen (siehe 14.3.3) die Mindestanforderungen an Sicherheitskennzeichnung, Gebrauchsanleitungen und an die verbindlichen Symbole für Anlegeleitern dar. <i>Table 10 shows in addition to the basic requirements (see 14.3.3) the minimum requirements for safety mar-</i> | | | | P <input checked="" type="checkbox"/> F <input type="checkbox"/> N/A <input type="checkbox"/> N/T <input type="checkbox"/> |

| Prüfbericht-Nr.: HU23PYVL 001 Test report no.: | | | | |
|---|---|--|--|---|
| Absatz Clause | Anforderungen - Prüfungen / Requirements – Tests EK5/AK1 17-02.4:2021-06 | Messergebnisse – Bemerkungen/ Measuring results - Remarks | Ergebnis Result | |
| | king, user instructions and the mandatory symbols for leaning ladders. | | | |
| Nr. / No. | Teil / Text / Item/Text | Sicherheits- kennzeichnung (Symbol) / Safety marking (Symbol) | Gebrauchs- anleitung (Text oder Text und Symbol) / User instruction (Text or text and symbol) | Symbol / Symbol |
| 1 | Anlegeleitern mit Sprossen müssen im richtigen Winkel verwendet werden. <i>Leaning ladders with rungs shall be used at the correct angle.</i> | X P <input checked="" type="checkbox"/> F <input type="checkbox"/> N/A <input type="checkbox"/> N/T <input type="checkbox"/> | X P <input checked="" type="checkbox"/> F <input type="checkbox"/> N/A <input type="checkbox"/> N/T <input type="checkbox"/> |  |
| 2 | Anlegeleitern mit Stufen müssen so verwendet werden, dass die Stufen sich in horizontaler Lage befinden. <i>Leaning ladders with steps shall be used that the steps are in a horizontal position.</i> | X P <input checked="" type="checkbox"/> F <input type="checkbox"/> N/A <input type="checkbox"/> N/T <input type="checkbox"/> | X P <input checked="" type="checkbox"/> F <input type="checkbox"/> N/A <input type="checkbox"/> N/T <input type="checkbox"/> |  |
| 3 | Leitern für den Zugang zu einer größeren Höhe müssen mindestens 1 m über den Anlegepunkt hinaus ausgeschoben und bei Bedarf gesichert werden. <i>Ladders used for access to a higher level shall be extended at least 1 m above the landing point and secured, if necessary.</i> | X P <input checked="" type="checkbox"/> F <input type="checkbox"/> N/A <input type="checkbox"/> N/T <input type="checkbox"/> | X P <input checked="" type="checkbox"/> F <input type="checkbox"/> N/A <input type="checkbox"/> N/T <input type="checkbox"/> |  |
| 4 | Leiter nur in der angegebenen Aufstellrichtung benutzen (falls konstruktionsbedingt erforderlich). <i>Only use the ladder in the direction as indicated, only if necessary due to design of ladder.</i> | X P <input checked="" type="checkbox"/> F <input type="checkbox"/> N/A <input type="checkbox"/> N/T <input type="checkbox"/> | X P <input checked="" type="checkbox"/> F <input type="checkbox"/> N/A <input type="checkbox"/> N/T <input type="checkbox"/> |  |

| Prüfbericht-Nr.: HU23PYVL 001 | | | | | |
|-------------------------------|---|---------------------------------------|--|--|--|
| Test report no.: | | | | | |
| Absatz Clause | Anforderungen - Prüfungen / Requirements – Tests EK5/AK1 17-02.4:2021-06 | | | Messergebnisse – Bemerkungen/ Measuring results - Remarks | Ergebnis Result |
| 5 | Die Leiter nicht gegen ungeeignete Oberflächen lehnen. <i>Do not lean the ladder against unsuitable surfaces.</i> | X | | X |  |
| | | P <input checked="" type="checkbox"/> | | P <input checked="" type="checkbox"/> | |
| | | F <input type="checkbox"/> | | F <input type="checkbox"/> | |
| | | N/A <input type="checkbox"/> | | N/A <input type="checkbox"/> | |
| | | N/T <input type="checkbox"/> | | N/T <input type="checkbox"/> | |
| 6 | Die Leiter darf niemals von oben her bewegt werden. <i>Ladder shall never be moved from the top.</i> | --- | | X | — |
| | | | | P <input checked="" type="checkbox"/> | |
| | | | | F <input type="checkbox"/> | |
| | | | | N/A <input type="checkbox"/> | |
| | | | | N/T <input type="checkbox"/> | |
| 7 | Die obersten drei Stufen/ Sprossen einer Anlegeleiter nicht als Standfläche benutzen. Bei Teleskopleitern darf der letzte Meter nicht benutzt werden <i>Do not stand on the top three steps/rungs of a leaning ladder. For telescopic ladders the last metre shall not be used</i> | X | | X |  |
| | | P <input checked="" type="checkbox"/> | | P <input checked="" type="checkbox"/> | |
| | | F <input type="checkbox"/> | | F <input type="checkbox"/> | |
| | | N/A <input type="checkbox"/> | | N/A <input type="checkbox"/> | |
| | | N/T <input type="checkbox"/> | | N/T <input type="checkbox"/> | |

| | | | |
|--------------------------------------|--|--|------------------------|
| Prüfbericht-Nr.: HU23PYVL 001 | | | |
| <i>Test report no.:</i> | | | |
| Absatz Clause | Anforderungen - Prüfungen / Requirements – Tests EK5/AK1 17-02.4:2021-06 | Messergebnisse – Bemerkungen/ Measuring results - Remarks | Ergebnis Result |

| | | | | |
|------------------|---|---|---|---|
| 14.3.5 | Schiebeleitern <i>Extending ladders</i> | | | |
| | <p>Tabelle 11 stellt zusätzlich zu den Anforderungen aus 14.3.3 und 14.3.4 die Mindestanforderungen an Sicherheitskennzeichnung, Gebrauchsanleitungen und an die verbindlichen Symbole für Schiebeleitern dar.</p> <p>ANMERKUNG Die Definition von Schiebeleiter kann EN 131-1 entnommen werden.</p> <p><i>Table 11 shows in addition to the requirements of 14.3.3 and 14.3.4 the minimum requirements for safety marking, user instructions and the mandatory symbols for extending ladders.</i></p> <p><i>NOTE See EN 131-1 for the definition of an extending ladder.</i></p> | | | P <input type="checkbox"/> F <input type="checkbox"/> N/A <input checked="" type="checkbox"/> N/T <input type="checkbox"/> |
| Nr. / No. | Teil / Text / Item/Text | Sicherheitskennzeichnung (Symbol) / Safety marking (Symbol) | Gebrauchsanleitung (Text oder Text und Symbol) / User instruction (Text or text and symbol) | Symbol / Symbol |
| 1 | Sperreinrichtungen müssen vor der Benutzung kontrolliert und vollständig gesichert werden, wenn dies nicht automatisch erfolgt. <i>Locking devices shall be checked and be fully secured before use if not operated automatically.</i> | X P <input type="checkbox"/> F <input type="checkbox"/> N/A <input type="checkbox"/> N/T <input type="checkbox"/> | X P <input type="checkbox"/> F <input type="checkbox"/> N/A <input type="checkbox"/> N/T <input type="checkbox"/> |  <p>Das Symbol zeigt eine bestimmte Konstruktion, die vom tatsächlichen Produkt abweichen kann. Der Hersteller darf ein anderes Symbol verwenden, das die Konstruktion seines eigenen Produktes darstellt.</p> <p><i>The symbol shows a particular design which might differ from the real product. The manufacturer may use a different symbol showing the particular design of his specific product.</i></p> |

| Prüfbericht-Nr.: HU23PYVL 001 | | | | |
|-------------------------------|--|--|--|-----|
| Test report no.: | | | | |
| Absatz Clause | Anforderungen - Prüfungen / Requirements – Tests EK5/AK1 17-02.4:2021-06 | Messergebnisse – Bemerkungen/ Measuring results - Remarks | Ergebnis Result | |
| 2 | <p>Das lose Ende des Seils muss an der Leiter befestigt werden (falls konstruktionsbedingt erforderlich).</p> <p><i>The loose end of the rope shall be tied to the ladder (only if necessary due to design of ladder).</i></p> | <p style="text-align: center;">X</p> <p>P <input type="checkbox"/></p> <p>F <input type="checkbox"/></p> <p>N/A <input type="checkbox"/></p> <p>N/T <input type="checkbox"/></p> | <p style="text-align: center;">X</p> <p>P <input type="checkbox"/></p> <p>F <input type="checkbox"/></p> <p>N/A <input type="checkbox"/></p> <p>N/T <input type="checkbox"/></p> | --- |
| 14.4 | Anzeige des richtigen Aufstellwinkels Correct angle indicator | | | |
| | <p>Wenn eine Anzeigevorrichtung/ein Indikator für die Anzeige des richtigen Anstellwinkel der Leiter vorhanden ist, muss diese / dieser den korrekten Anlegewinkel anzeigen.</p> <p><i>If an indicator is applied to show the leaning angle of the angle, it has to show the correct angle.</i></p> | | <p>P <input type="checkbox"/></p> <p>F <input type="checkbox"/></p> <p>N/A <input checked="" type="checkbox"/></p> <p>N/T <input type="checkbox"/></p> | |
| 14.5 | Reparatur, Wartung und Lagerung Repair, maintenance and storage | | | |
| 14.5.1 | <p>Reparaturen und Wartungsarbeiten an der Leiter müssen von einer fachkundigen Person und den Anleitungen des Herstellers entsprechend durchgeführt werden.</p> <p>ANMERKUNG Eine fachkundige Person ist jemand, der über Kenntnisse verfügt, um Reparaturen oder Wartungsarbeiten durchzuführen, z. B. durch Teilnahme an einer Schulung des Herstellers.</p> <p>Bei Reparatur und Austausch von Teilen, wie z. B. Füßen, ist falls erforderlich der Hersteller oder Händler zu kontaktieren.</p> <p>Leitern sollten in Übereinstimmung mit den Anleitungen des Herstellers gelagert werden.</p> <p>Leitern, die aus Thermoplast, duromerem Kunststoff und verstärktem Kunststoff bestehen oder diese Stoffe enthalten, sollten außerhalb von direkter Sonneneinstrahlung gelagert werden.</p> | | <p>P <input checked="" type="checkbox"/></p> <p>F <input type="checkbox"/></p> <p>N/A <input type="checkbox"/></p> <p>N/T <input type="checkbox"/></p> | |

| Absatz Clause | Anforderungen - Prüfungen / Requirements – Tests EK5/AK1 17-02.4:2021-06 | Messergebnisse – Bemerkungen/ Measuring results - Remarks | Ergebnis Result |
|------------------|---|--|--|
| | <p>Leitern aus Holz sollten an einem trockenen Ort aufbewahrt und dürfen nicht mit undurchsichtigen und dampfdichten Anstrichen versehen werden.</p> <p><i>Repairs and maintenance shall be carried out by a competent person and be in accordance with the producer's instructions.</i></p> <p><i>NOTE A competent person is someone who has the skills to carry out repairs or maintenance, e.g. by a training by the manufacturer.</i> <i>For repair and replacement of parts, e.g. feet, if necessary contact the producer or distributor.</i></p> <p><i>Ladders should be stored in accordance with the producer's instructions.</i></p> <p><i>Ladders made of or using thermoplastic, thermosetting plastic and reinforced plastic materials should be stored out of direct sunlight.</i></p> <p><i>Ladders made of wood should be stored in a dry place and shall not be coated with opaque and vapour-tight paints.</i></p> | | |
| 14.5.2 | <p>Anhang A(normativ) Liste der zu überprüfenden Teile <i>Annex A (normative) List of items to be inspected</i></p> <p>Bei regelmäßigen Überprüfungen muss Folgendes berücksichtigt werden:</p> <ol style="list-style-type: none"> 1) überprüfen, dass Holme/Schenkel (aufrechtstehende Teile) nicht verbogen, gekrümmt, verdreht, verbeult, gerissen, korrodiert oder verrottet sind; 2) überprüfen, dass Holme/Schenkel um die Fixierpunkte für andere Teile in gutem Zustand sind; 3) überprüfen, dass Befestigungen (üblicherweise Nieten, Schrauben, Bolzen) nicht fehlen und nicht lose oder korrodiert sind; 4) überprüfen, dass Sprossen/Stufen nicht fehlen und nicht lose, stark abgenutzt, korrodiert oder beschädigt sind; | | <p>P <input checked="" type="checkbox"/></p> <p>F <input type="checkbox"/></p> <p>N/A <input type="checkbox"/></p> <p>N/T <input type="checkbox"/></p> |

| | |
|--------------------------------------|------------------------|
| Prüfbericht-Nr.: HU23PYVL 001 | Seite 101 von 113 |
| <i>Test report no.:</i> | <i>Page 101 of 113</i> |

| Absatz Clause | Anforderungen - Prüfungen / Requirements – Tests EK5/AK1 17-02.4:2021-06 | Messergebnisse – Bemerkungen/ Measuring results - Remarks | Ergebnis Result |
|------------------|--|--|--------------------|
|------------------|--|--|--------------------|

| | | | |
|--|--|--|--|
| | <p>5) überprüfen, dass Gelenke zwischen Vorder- und Rückseite nicht beschädigt, lose oder korrodiert sind;</p> <p>6) überprüfen, dass die Verriegelung in horizontaler Stellung bleibt, hintere Schienen und Eckversteifungen nicht fehlen und nicht verbogen, lose, korrodiert oder beschädigt sind;</p> <p>7) überprüfen, dass Sprossenhaken nicht fehlen, nicht beschädigt, lose oder korrodiert sind und sich ordnungsgemäß auf den Sprossen einhaken lassen;</p> <p>8) überprüfen, dass Führungsbügel nicht fehlen, nicht beschädigt, lose oder korrodiert sind und ordnungsgemäß in den Holm greifen;</p> <p>9) überprüfen, dass Leiterfüße/Fußkappen nicht fehlen und nicht lose, stark abgenutzt, korrodiert oder beschädigt sind;</p> <p>10) überprüfen, dass die gesamte Leiter frei von Verunreinigung ist (z. B. Schmutz, Farbe, Öl oder Fett);</p> <p>11) überprüfen, dass die Verriegelungsschnapper (wenn vorhanden) nicht beschädigt oder korrodiert sind und ordnungsgemäß funktionieren;</p> <p>12) überprüfen, dass keine Teile oder Befestigungen der Plattform (wenn vorhanden) fehlen und dass die Plattform nicht beschädigt oder korrodiert ist.</p> <p>13) Ergibt eine der oben stehenden Überprüfungen kein zufriedenstellendes Ergebnis, sollte die Leiter NICHT benutzt werden.</p> <p>Bei speziellen Leiterarten müssen weitere vom Hersteller angegebene Teile berücksichtigt werden.</p> <p><i>For regular inspection, the following items shall be taken into account:</i></p> <p><i>1) check that the stiles/legs (uprights) are not bent, bowed, twisted, dented, cracked, corroded or rotten;</i></p> | | |
|--|--|--|--|

| | | |
|-------------------------|---------------------|------------------------|
| Prüfbericht-Nr.: | HU23PYVL 001 | Seite 102 von 113 |
| <i>Test report no.:</i> | | <i>Page 102 of 113</i> |

| Absatz Clause | Anforderungen - Prüfungen / Requirements – Tests EK5/AK1 17-02.4:2021-06 | Messergebnisse – Bemerkungen/ Measuring results - Remarks | Ergebnis Result |
|------------------|---|--|--------------------|
|------------------|---|--|--------------------|

| | | | |
|--|---|--|--|
| | <p>2) check that the stiles/legs around the fixing points for other components are in good condition;</p> <p>3) check that fixings (usually rivets, screws or bolts) are not missing, loose, or corroded;</p> <p>4) check that rungs/steps are not missing, loose, excessively worn, corroded or damaged;</p> <p>5) check that the hinges between front and rear sections are not damaged, loose or corroded;</p> <p>6) check that the locking stays horizontal, back rails and corner braces are not missing, bent, loose, corroded or damaged;</p> <p>7) check that the rung hooks are not missing, damaged, loose or corroded and engage properly on the; rungs;</p> <p>8) check that guide brackets are not missing, damaged, loose or corroded and engage properly on the mating stile;</p> <p>9) check that ladder feet / end caps are not missing, loose, excessively worn, corroded or damaged;</p> <p>10) check that the entire ladder is free from contaminants (e.g. dirt, mud, paint, oil or grease);</p> <p>11) check that locking catches (if fitted) are not damaged or corroded and function correctly;</p> <p>12) check that the platform (if fitted) has no missing parts or fixings and is not damaged or corroded.</p> <p>13) If any of the above checks cannot be fully satisfied, you should NOT use the ladder.</p> <p>For special ladder types, further items identified by the manufacturer shall be taken into account.</p> | | |
|--|---|--|--|

| | | |
|--|---------------------|--------------------------------------|
| Prüfbericht-Nr.: <i>Test report no.:</i> | HU23PYVL 001 | Seite 103 von 113 Page 103 of 113 |
|--|---------------------|--------------------------------------|

| Absatz <i>Clause</i> | Anforderungen - Prüfungen / <i>Requirements – Tests</i> EK5/AK1 17-02.4:2021-06 | Messergebnisse – Bemerkungen/ <i>Measuring results - Remarks</i> | Ergebnis <i>Result</i> |
|--------------------------------|---|--|----------------------------------|
|--------------------------------|---|--|----------------------------------|

| | | | |
|--|--|--|--|
| | | | |
|--|--|--|--|

| Prüfbericht-Nr.: HU23PYVL 001 | | Seite 104 von 113 | |
|--------------------------------------|--|--|------------------------|
| <i>Test report no.:</i> | | Page 104 of 113 | |
| Absatz Clause | Anforderungen - Prüfungen / Requirements – Tests EK5/AK1 17-02.4:2021-06 | Messergebnisse – Bemerkungen/ Measuring results - Remarks | Ergebnis Result |

| | | | |
|-----------------|--|--|--|
| Lfd. Nr. | <p>Es ist hier die EK5/AK1 Beschlussliste in der aktuellsten Fassung mit zu berücksichtigen <i>The latest version of the EK5 / AK1 decision list must be taken into account</i></p> <p>EK5/AK1 - Beschlüsse des Erfahrungsaustauschkreises „Gerüste, Leitern und Tritte“ - zusätzliche Anforderungen - EK5/AK1 – Decisions from the expert group “Scaffolding, Ladders, and Step Stools” - additional requirements</p> | | |
| 2 | <p>Werbeschriften als Prüfungsunterlagen <i>Advertising material as test documents</i></p> | | <p>P <input checked="" type="checkbox"/></p> <p>F <input type="checkbox"/></p> <p>N/A <input type="checkbox"/></p> <p>N/T <input type="checkbox"/></p> |
| 4 | <p>Ausschubbegrenzung von Schiebeleitern <i>Limitation of extension for extending ladders</i></p> | | <p>P <input type="checkbox"/></p> <p>F <input type="checkbox"/></p> <p>N/A <input checked="" type="checkbox"/></p> <p>N/T <input type="checkbox"/></p> |
| 5 | <p>Sicherungen gegen Abrutschen des Leiterfußes und des Leiterkopfes <i>Protection against slippery of ladder feet and tops</i></p> | | <p>P <input checked="" type="checkbox"/></p> <p>F <input type="checkbox"/></p> <p>N/A <input type="checkbox"/></p> <p>N/T <input type="checkbox"/></p> |
| 9 | <p>Spreizwinkel von 10° bei Schiebeleitern EN 131-2: 1993, 3.9 <i>Opening angle of 10° for extending ladder EN 131-2: 1993, 3.9</i></p> | | <p>P <input type="checkbox"/></p> <p>F <input type="checkbox"/></p> <p>N/A <input checked="" type="checkbox"/></p> <p>N/T <input type="checkbox"/></p> |
| 13 | <p>Anforderungen an die Seilführungsrollen und Befestigungen an Schiebeleitern mit Seilzug <i>Requirements for rope guide pulley and its fixing on rope-operated extending ladder</i></p> | | <p>P <input type="checkbox"/></p> <p>F <input type="checkbox"/></p> <p>N/A <input checked="" type="checkbox"/></p> <p>N/T <input type="checkbox"/></p> |
| 14 | <p>Ermittlung der seitlichen Durchbiegung nach DIN EN 131-2: 1993, 4.4; Zusätzliche Beurteilung der bleibenden Durchbiegung <i>Determination of the lateral deflection according to DIN EN 131-2: 1993, 4.4; additional assessment of the permanent deflection</i></p> | | <p>P <input checked="" type="checkbox"/></p> <p>F <input type="checkbox"/></p> <p>N/A <input type="checkbox"/></p> <p>N/T <input type="checkbox"/></p> |

| Prüfbericht-Nr.: HU23PYVL 001 | | Seite 105 von 113 | |
|--------------------------------------|---|--|----------------------------------|
| <i>Test report no.:</i> | | Page 105 of 113 | |
| Absatz <i>Clause</i> | Anforderungen - Prüfungen / <i>Requirements – Tests</i> EK5/AK1 17-02.4:2021-06 | Messergebnisse – Bemerkungen/ <i>Measuring results - Remarks</i> | Ergebnis <i>Result</i> |
| | | | |

| Prüfbericht-Nr.: HU23PYVL 001 Test report no.: | | | |
|---|---|--|---|
| Absatz Clause | Anforderungen - Prüfungen / Requirements – Tests EK5/AK1 17-02.4:2021-06 | Messergebnisse – Bemerkungen/ Measuring results - Remarks | Ergebnis Result |
| 22 | Neigung der Stufen bei Stehleitern <i>Tilt of the steps on standing stepladders</i> | | P <input type="checkbox"/> F <input type="checkbox"/> N/A <input checked="" type="checkbox"/> N/T <input type="checkbox"/> |
| 63 | Anforderungen an die Haltbarkeit von Leiter- und Trittfüßen sowie Gurtbändern <i>Requirements for durability of ladder- and step stool feet and webbing belts</i> | | P <input checked="" type="checkbox"/> F <input type="checkbox"/> N/A <input type="checkbox"/> N/T <input type="checkbox"/> |
| 70 | Kennzeichnung von tragbaren Leitern nach EN 131-3 <i>Marking of portable ladders according to EN 131-3</i> | | P <input type="checkbox"/> F <input type="checkbox"/> N/A <input checked="" type="checkbox"/> N/T <input type="checkbox"/> |
| 80 | Oberflächenbeschichtung nach EN 131-2: 2010, 4.4 von Holzleitern <i>Surface treatment according to EN 131-2: 2010, clause 4.4 of wooden ladders</i> | | P <input type="checkbox"/> F <input type="checkbox"/> N/A <input checked="" type="checkbox"/> N/T <input type="checkbox"/> |
| 89 | Ermittlung der Dauerhaltbarkeit von Aufklebern <i>Determination of durability of labels</i> | | P <input checked="" type="checkbox"/> F <input type="checkbox"/> N/A <input type="checkbox"/> N/T <input type="checkbox"/> |
| 98 | Ausführung von Leitern mit separater Plattform <i>Design of ladders with separate platform</i> | | P <input type="checkbox"/> F <input type="checkbox"/> N/A <input checked="" type="checkbox"/> N/T <input type="checkbox"/> |
| 110 | Verstellbare, gebogene Traverse an Anlegeleitern <i>Adjustable, curved stabilizer on leaning ladders</i> | | P <input checked="" type="checkbox"/> F <input type="checkbox"/> N/A <input type="checkbox"/> N/T <input type="checkbox"/> |

| | | | |
|--------------------------------------|--|--|----------------------------------|
| Prüfbericht-Nr.: HU23PYVL 001 | | Seite 107 von 113 | |
| <i>Test report no.:</i> | | Page 107 of 113 | |
| Absatz <i>Clause</i> | Anforderungen - Prüfungen / <i>Requirements – Tests</i> EK5/AK1 17-02.4:2021-06 | Messergebnisse – Bemerkungen/ <i>Measuring results - Remarks</i> | Ergebnis <i>Result</i> |

| Absatz Clause | Anforderungen - Prüfungen / Requirements – Tests EK5/AK1 17-02.4:2021-06 | Messergebnisse – Bemerkungen/ Measuring results - Remarks | Ergebnis Result |
|------------------|--|--|---|
| 113 | Leitern und Tritte mit erhöhter Nennlast <i>Ladders and step stools with increased nominal load</i> | | P <input type="checkbox"/> F <input type="checkbox"/> N/A <input checked="" type="checkbox"/> N/T <input type="checkbox"/> |
| 115 | Buchstabengröße in Bedienungsanleitungen <i>Text size in instruction manual</i> | | P <input checked="" type="checkbox"/> F <input type="checkbox"/> N/A <input type="checkbox"/> N/T <input type="checkbox"/> |
| 116 | Holmverlängerung bei Anlegeleitern <i>Stile extension for leaning ladders</i> | | P <input type="checkbox"/> F <input type="checkbox"/> N/A <input checked="" type="checkbox"/> N/T <input type="checkbox"/> |
| 117 | Bestimmung der Freiräume zwischen den Sprossen / Stufen und Holmen <i>Determination of the clearance between rungs / steps and stiles.</i> | | P <input checked="" type="checkbox"/> F <input type="checkbox"/> N/A <input type="checkbox"/> N/T <input type="checkbox"/> |
| 118 | Sperreinrichtungen <i>Locking devices</i> | | P <input type="checkbox"/> F <input type="checkbox"/> N/A <input checked="" type="checkbox"/> N/T <input type="checkbox"/> |
| 120 | Kennzeichnung zum Anwendungsbereich <i>Marking of the scope of application of the ladder</i> | | P <input checked="" type="checkbox"/> F <input type="checkbox"/> N/A <input type="checkbox"/> N/T <input type="checkbox"/> |

| | |
|--------------------------------------|------------------------|
| Prüfbericht-Nr.: HU23PYVL 001 | Seite 109 von 113 |
| <i>Test report no.:</i> | <i>Page 109 of 113</i> |

| Absatz Clause | Anforderungen - Prüfungen / Requirements – Tests EK5/AK1 17-02.4:2021-06 | Messergebnisse – Bemerkungen/ Measuring results - Remarks | Ergebnis Result |
|------------------|--|--|---|
| 121 | Zu prüfende Punkte / Beurteilungskriterien der zu prüfenden Teile <i>List of the examined parts of a ladder</i> | | P <input checked="" type="checkbox"/> F <input type="checkbox"/> N/A <input type="checkbox"/> N/T <input type="checkbox"/> |
| 122 | Angaben von technischen Daten in der Benutzer-information <i>Technical information in the user manual</i> | | P <input checked="" type="checkbox"/> F <input type="checkbox"/> N/A <input type="checkbox"/> N/T <input type="checkbox"/> |

Bemerkungen:

| Revisionsstand | Datum | Benennung Prüfgrundsatz | Änderungen |
|----------------|------------|-------------------------|--|
| 1 | 17.07.2018 | EK5/AK1 17-03.1:2018-08 | <ul style="list-style-type: none"> - Absatz 11-14 geändert und ersetzt durch Anforderungen der EN 131-3:2018, <i>Paragraph 11-14 changed and replaced by requirements of EN 131-3: 2018</i> - zusätzlich alten Absatz 14.2.1 übernommen und in Absatz 14.5 mit redaktioneller Änderung überführt, <i>in addition to old paragraph 14.2.1 taken over and transferred to paragraph 14.5 with editorial change</i> |
| 2 | 02.01.2020 | EK5/AK1 17-03.2:2020-03 | <ul style="list-style-type: none"> - Beschluss 124 hinzugefügt, <i>Decision 124 added</i> - Absätze 1-3 auf die aktualisierte DIN EN 131-1:2019 verwiesen, <i>paragraphs 1-3 refer to the updated EN 131-1+A1:2019</i> - Absatz 4.2.1, Tabelle 1 und Ergebnistabelle entsprechend der DIN EN 131-1:2019 angepasst, <i>Paragraph 4.2.1, Table 1 and results table have been adapted in accordance with EN 131-1+A1:2019</i> - Absatz 4.2.2, Fußnote bei b₁ gestrichen <i>paragraph 4.2.2, footnote at b1 deleted</i> - Absatz 4.2.3, Fußnote bei b₁ gestrichen <i>paragraph 4.2.3, footnote at b1 deleted</i> - Absatz 4.3.2, Tabelle 2 und Ergebnistabelle entsprechend der DIN EN 131-1:2019 angepasst, <i>Paragraph 4.3.2, Table 2 and results table have been adapted in accordance with EN</i> |

| Prüfbericht-Nr.: HU23PYVL 001 | | Seite 110 von 113 | |
|--------------------------------------|--|---|--|
| <i>Test report no.:</i> | | <i>Page 110 of 113</i> | |
| Absatz Clause | Anforderungen - Prüfungen / Requirements – Tests EK5/AK1 17-02.4:2021-06 | Messergebnisse – Bemerkungen/ Measuring results - Remarks | Ergebnis Result |
| | | 131-1+A1:2019 - Absatz 4.3.3, Tabelle 3 und Ergebnistabelle entsprechend der DIN EN 131-1:2019 angepasst, <i>Paragraph 4.3.3, Table 3 and results table have been adapted in accordance with EN 131-1+A1:2019</i> - EK5/AK 1 Beschlüsse 98, 115, 120, 121 gestrichen, PAK-Liste gestrichen und hier auf die aktuelle Beschlussliste verwiesen, <i>EK5/AK 1 Decisions 98, 115, 120, 121 deleted, PAH list deleted and here referred to the current list of decisions</i> | |
| 3 | 26.05.2021 | EK5/AK1 17-03.3:2021-06 | - Beschlüsse 129, 130, 131 hinzugefügt, <i>Decision 129, 130, 131 added</i> |

--- Ende des Prüfberichts / End of Test Report ---

ANLAGE zum Prüfbericht-Nr.: HU23PYVL 001
APPENDIX to Test Report No:

Seite 111 von 113
Page 111 of 113

ZUSATZ-DOKUMENTATION
ADDITIONAL DOCUMENTATION

Standing ladders for household use:

| Typ | Rungs | Profile 1 (mm) | Profile 2 (mm) | Profile rungs (mm) | Weight (kg) |
|--------------------|-------|-------------------------|----------------|-------------------------|-------------|
| CXT06C/03 (2+1) | 2 | 40x20x1.2/35x20x1. 2 | 33x20x1.2 | 81x41x1.2/80x35x1. 2 | 3.4 |
| CXT06C/04 (3+1) | 3 | 40x20x1.2/35x20x1. 2 | 33x20x1.2 | 81x41x1.2/80x35x1. 2 | 4.3 |
| CXT06C/05 (4+1) | 4 | 40x20x1.2/35x20x1. 2 | 33x20x1.2 | 81x41x1.2/80x35x1. 2 | 4.5 |
| CXT06C/06 (5+1) | 5 | 40x20x1.2 | 33x20x1.2 | 81x41x1.2 | 5 |
| CXT06C/07 (6+1) | 6 | 40x20x1.2 | 33x20x1.2 | 81x41x1.2 | 6.7 |
| CXT06C/08 (7+1) | 7 | 40x20x1.2 | 33x20x1.2 | 81x41x1.2 | 7.1 |
| C04CNP/02 (2X2) | 4 | 40x20x1.2/35x20x1. 2 | - | 81x41x1.2/80x35x1. 2 | 2.63 |
| C04CNP/03 (2X3) | 6 | 40x20x1.2/35x20x1. 2 | - | 81x41x1.2/80x35x1. 2 | 2.9 |
| C04CNP/04 (2X4) | 8 | 40x20x1.2/35x20x1. 2 | - | 81x41x1.2/80x35x1. 2 | 4 |
| C04CNP/05 (2X5) | 10 | 40x20x1.2 | - | 81x41x1.2 | 4.5 |
| C04CNP/06 (2X6) | 12 | 40x20x1.2 | - | 81x41x1.2 | 5.2 |
| C04CNP/07 (2X7) | 14 | 40x20x1.2 | - | 81x41x1.2 | 6.1 |

ANLAGE zum Prüfbericht-Nr.: HU23PYVL 001
APPENDIX to Test Report No:

Seite 112 von 113
Page 112 of 113

ZUSATZ-DOKUMENTATION
ADDITIONAL DOCUMENTATION

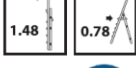


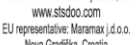

Standing ladders for professional use:

| | | | | | |
|----------------------|------|-------------|-------------------------|-----------|------|
| A04ANP/100 (2x4) | 2x4 | 60x20x1.3 | - | 80x25x1.5 | 4.9 |
| A04ANP/125 (2x5) | 2x5 | 60x20x1.3 | - | 80x25x1.5 | 6 |
| A04ANP/150 (2x6) | 2x6 | 60x20x1.3 | - | 80x25x1.5 | 7.5 |
| A04ANP/175 (2x7) | 2x7 | 60x20x1.3 | - | 80x25x1.5 | 8.9 |
| A04ANP/200 (2x8) | 2x8 | 60x20x1.3 | - | 80x25x1.5 | 10.2 |
| A04ANP/225 (2x9) | 2x9 | 60x20x1.3 | - | 80x25x1.5 | 11.4 |
| A04ANP/250 (2x10) | 2x10 | 60x20x1.3 | - | 80x25x1.5 | 12.4 |
| A04ANP/300 (2x12) | 2x12 | 60x20x1.3 | - | 80x25x1.5 | 15.4 |
| A071A/150 (1x3) | 3 | 71.5x20x1.3 | - | 80x25x1.5 | 4.4 |
| A071A/175 (1x4) | 4 | 71.5x20x1.3 | - | 80x25x1.5 | 5.1 |
| A071A/200 (1x5) | 5 | 71.5x20x1.3 | 60x20x1.3/ 26.8x26.8 | 80x25x1.5 | 6 |
| A071A/225 (1x6) | 6 | 71.5x20x1.3 | 60x20x1.3/ 26.8x26.8 | 80x25x1.5 | 6.8 |
| A071A/250 (1x7) | 7 | 71.5x20x1.3 | 60x20x1.3/ 26.8x26.8 | 80x25x1.5 | 7.8 |
| A071A/275 (1x8) | 8 | 71.5x20x1.3 | 60x20x1.3/ 26.8x26.8 | 80x25x1.5 | 8.8 |
| A071A/325 (1x10) | 10 | 71.5x20x1.3 | 60x20x1.3/ 26.8x26.8 | 80x25x1.5 | 10.7 |
| A071A/375 (1x11) | 12 | 71.5x20x1.3 | 60x20x1.3/ 26.8x26.8 | 80x25x1.5 | 13 |

ANLAGE zum Prüfbericht-Nr.: HU23PYVL 001
APPENDIX to Test Report No:

ZUSATZ-DOKUMENTATION
ADDITIONAL DOCUMENTATION

Labels (representative):

| | |
|---|---|
|  Made in BiH STS |  Made in BiH STS |
| EN 3 TREAD STEP LADDER TYPE: CXT06C/03 | EN 4 TREAD STEP LADDER TYPE: CXT06C/04 |
| SR HR BiH STEP LJESTVA TIP: CXT06C/03 | SR HR BiH STEP LJESTVA TIP: CXT06C/04 |
| 1 2 3 4 5 6 7 8 9 10 11 12 2022 <input type="checkbox"/> 2023 <input type="checkbox"/> | 1 2 3 4 5 6 7 8 9 10 11 12 2022 <input type="checkbox"/> 2023 <input type="checkbox"/> |
|  EN 131-3 |  EN 131-3 |
| 3.00 kg | 3.60 kg |
|  |  |
|  |  |
|  |  |
|  |  |
|  |  |
|  |  |
|  |  |
|  |  |
|  |  |
|  |  |
|  |  |
| Producer: STS d.o.o. Banja Luka, BiH www.stsdoc.com EU representative: Maramax j.d.o.o. Nova Gradiška, Croatia | Producer: STS d.o.o. Banja Luka, BiH www.stsdoc.com EU representative: Maramax j.d.o.o. Nova Gradiška, Croatia |