


Prüfbericht-Nr.: <i>Test report no.:</i>	HU2391H4 001	Auftrags-Nr.: <i>Order no.:</i>	93392430	Seite 1 von 110 <i>Page 1 of 110</i>
Kunden-Referenz-Nr.: <i>Client reference no.:</i>	1401668	Auftragsdatum: <i>Order date:</i>	2022-12-01	
Auftraggeber: <i>Client:</i>	STS d.o.o. Banjaluka ; Pilanska 3 ; Republic of Srpska ; BIH			
Prüfgegenstand: <i>Test item:</i>	Leaning rung and extension ladders			
Bezeichnung / Typ-Nr.: <i>Identification / Type no.:</i>	See on page 107-110.			
Auftrags-Inhalt: <i>Order content:</i>	Type examination			
Prüfgrundlage: <i>Test specification:</i>	EK5/AK1 17-1.3:2021-06 EN 131-1 :2015+A1:2019 EN 131-2:2010+A2:2017 EN 131-3:2018 AfPS GS 2019:01			
Wareneingangsdatum: <i>Date of sample receipt:</i>	2023-02-09			
Prüfmuster-Nr.: <i>Test sample no.:</i>	A003419825			
Prüfzeitraum: <i>Testing period:</i>	2023-02-10 – 2023-03-07			
Ort der Prüfung: <i>Place of testing:</i>	TÜV Rheinland InterCert Kft. H-1143 Bp, Gizella út 51-57			
Prüflaboratorium: <i>Testing laboratory:</i>	TÜV Rheinland InterCert Kft. H-1143 Bp, Gizella út 51-57			
Prüfergebnis*: <i>Test result*:</i>	Pass			
geprüft von: <i>tested by:</i>		genehmigt von: <i>authorized by:</i>		
Datum: <i>Date:</i>	2023-03-07	Ausstellungsdatum: <i>Issue date:</i>	2023-03-07	
Stellung / Position:	Sachverständige(r)/Expert	Stellung / Position:	Sachverständige(r)/Expert	
Sonstiges / Other:	Vorhersehbare Fehlanwendung wurde betrachtet. Zurzeit liegen für das/die Produkt/e weder Schutzklauselverfahren an, noch ist ein erhöhtes Unfallaufkommen bekannt. / <i>Foreseeable misuse has been considered. Currently neither a safeguard clause procedure has been invoked nor is an increase in accidents known for this / these product(s).</i> Hersteller/Manufacturer: STS Ltd.. The requirements of the decision AfPS GS 2019:01 PAK regarding PAHs were considered. Replace certificate S60125314			
Zustand des Prüfgegenstandes bei Anlieferung: <i>Condition of the test item at delivery:</i>	Prüfmuster vollständig und unbeschädigt <i>Test item complete and undamaged</i>			
* Legende:	P(ass) = entspricht o.g. Prüfgrundlage(n)	F(ail) = entspricht nicht o.g. Prüfgrundlage(n)	N/A = nicht anwendbar	N/T = nicht getestet
* Legend:	P(ass) = passed a.m. test specification(s)	F(ail) = failed a.m. test specification(s)	N/A = not applicable	N/T = not tested
<p>Dieser Prüfbericht bezieht sich nur auf das o.g. Prüfmuster und darf ohne Genehmigung der Prüfstelle nicht auszugsweise vervielfältigt werden. Dieser Bericht berechtigt nicht zur Verwendung eines Prüfzeichens. <i>This test report only relates to the above mentioned test sample. Without permission of the test center this test report is not permitted to be duplicated in extracts. This test report does not entitle to carry any test mark.</i></p>				

V05

Prüfbericht-Nr.:
Test report no.:

Seite 2 von 107
Page 2 of 107

Anmerkungen
Remarks

1	<p>Alle eingesetzten Prüfmittel waren zum angegebenen Prüfzeitraum gemäß eines festgelegten Kalibrierungsprogramms unseres Prüfhauses kalibriert. Sie entsprechen den in den Prüfprogrammen hinterlegten Anforderungen. Die Rückverfolgbarkeit der eingesetzten Prüfmittel ist durch die Einhaltung der Regelungen unseres Managementsystems gegeben. Detaillierte Informationen bezüglich Prüfkonditionen, Prüfequipment und Messunsicherheiten sind im Prüflabor vorhanden und können auf Wunsch bereitgestellt werden.</p> <p><i>The equipment used during the specified testing period was calibrated according to our test laboratory calibration program. The equipment fulfils the requirements included in the relevant standards. The traceability of the test equipment used is ensured by compliance with the regulations of our management system. Detailed information regarding test conditions, equipment and measurement uncertainty is available in the test laboratory and could be provided on request.</i></p>
2	<p>Wie vertraglich vereinbart, wurde dieses Dokument nur digital unterzeichnet. Der TÜV Rheinland hat nicht überprüft, welche rechtlichen oder sonstigen diesbezüglichen Anforderungen für dieses Dokument gelten. Diese Überprüfung liegt in der Verantwortung des Benutzers dieses Dokuments. Auf Verlangen des Kunden kann der TÜV Rheinland die Gültigkeit der digitalen Signatur durch ein gesondertes Dokument bestätigen. Diese Anfrage ist an unseren Vertrieb zu richten. Eine Umweltgebühr für einen solchen zusätzlichen Service wird erhoben.</p> <p><i>As contractually agreed, this document has been signed digitally only. TUV Rheinland has not verified and unable to verify which legal or other pertaining requirements are applicable for this document. Such verification is within the responsibility of the user of this document. Upon request by its client, TUV Rheinland can confirm the validity of the digital signature by a separate document. Such request shall be addressed to our Sales department. An environmental fee for such additional service will be charged.</i></p>
3	<p>Prüfklausel mit der Note * wurden an qualifizierte Unterauftragnehmer vergeben und sind unter der jeweiligen Prüfklausel des Berichts beschrieben. Abweichungen von Prüfspezifikation(en) oder Kundenanforderungen sind in der jeweiligen Prüfklausel im Bericht aufgeführt.</p> <p><i>Test clauses with remark of * are subcontracted to qualified subcontractors and described under the respective test clause in the report. Deviations of testing specification(s) or customer requirements are listed in specific test clause in the report.</i></p>
4	<p>Die Entscheidungsregel für Konformitätserklärungen in diesem Prüfbericht basiert auf der "Null-Grenzwert-Regel" und der "Einfachen Akzeptanz" gemäß ILAC G8:2019 und IEC Guide 115:2021, es sei denn, in der auf Seite 1 dieses Berichts genannten angewandten Norm ist etwas anderes festgelegt oder vom Kunden gewünscht. Dies bedeutet, dass die Messunsicherheit nicht berücksichtigt wird und daher auch nicht im Prüfbericht angegeben wird.</p> <p><i>The decision rule for statements of conformity in this test report is based on the "Zero Guard Band Rule" and "Simple Acceptance" in accordance with ILAC G8:2019 and IEC Guide 115:2021, unless otherwise specified in the applied standard mentioned on Page 1 of this report or requested by the customer. This means that measurement uncertainty is not taken in account and hence also not declared in the test report.</i></p>
5	

Prüfbericht-Nr.: HU2391H4 001
 Test report no.:

Seite 3 von 107
 Page 3 of 107

Produktbeschreibung
Product description

1	Produktdetails <i>Product details</i>	Leaning rung and extension ladders
2	Maße / Gewicht <i>Dimensions / Weight</i>	See on pages 106-107.
3	Bedienelemente <i>Operating elements</i>	-
4	Ausstattung / Zubehör <i>Equipment / Accessories</i>	-
5	Verwendete Materialien <i>Used materials</i>	Aluminium (AlMgSi0,5), steel, rubberized plastic
6	Sonstiges <i>Other</i>	Test sample(s), as well sample information, description, product details and intended usage was provided by customer.
7	Prüfmusterbereitstellung <i>Test sample obtaining</i>	<input type="checkbox"/> Sending by customer <input type="checkbox"/> Sampling by TÜV Rheinland Group <input checked="" type="checkbox"/> others: on-site test



Prüfbericht-Nr.: HU2391H4 001		Seite 4 von 107	
<i>Test report no.:</i>		Page 4 of 107	
Absatz Clause	Anforderungen - Prüfungen / Requirements – Tests EK5/AK1 17-1.3:2021-06	Messergebnisse – Bemerkungen/ Measuring results - Remarks	Ergebnis Result

EK5/AK1 17-1.3:2021-06
Prüfgrundsatz für die Sicherheit von Anlegeleitern
Test Principles for the safety of leaning ladders

Allgemeines / General	
<p>Es ist hier die EK5/AK1 Beschlussliste in der aktuellsten Fassung mit zu berücksichtigen <i>The latest version of the EK5 / AK1 decision list must be taken into account</i></p> <p>Bewertung / Verdict</p> <p>P ... Bestanden / Pass F ... Nicht Bestanden / FAIL N/A ... Nicht Anwendbar / Not Applicable</p>	
Lfd. Nr.	<p>EK5/AK1 - Beschlüsse des Erfahrungsaustauschkreises „Gerüste, Leitern und Tritte“ - allgemeingültige Informationen -</p> <p><i>EK5/AK1 – Decisions from the expert group “Scaffoldings, Ladders, and Stepstools” - general information</i></p>
11	<p>Durchführung der Durchbiegeprüfung der Sprossen/Stufen; „lichte Weite an der geprüften Sprosse“ EN 131-2:1993, 4.6 und EN 131-2:2010, 5.6.2 <i>Performing of bending test of rungs/ steps; "clear width of the tested rung" EN 131-2:1993, 4.6 and EN 131-2:2010, 5.6.2</i></p>
17	<p>Materialdicken bei Aluminiumblindniete und Stahlstiften EN 131-2:1993 <i>Material thickness of aluminum blind rivets and steel pins EN 131-2:1993</i></p>
67	<p>Übersicht zu PAK-Prüfungen <i>Overview of PAHs test</i></p>
68	<p>Festlegung von Messtoleranzen <i>Determination of measurement tolerances</i></p>
81	<p>Leiterauflagelänge bei Festigkeits- und Durchbiegeprüfungen nach EN 131-2:2010, 5.2, 5.3 und 5.4 <i>Distance between support for strength and deflection tests according to EN 131-2:2010, 5.2, 5.3 and 5.4</i></p>
88	<p>Prüfung der Temperaturbeständigkeit an Leitern aus Kunststoff nach EN 131-2:2010, 5.16 <i>Test of temperature resistance for ladders made of plastic according to EN 131-2:2010, 5.16</i></p>
93	<p>Formgebung des Prüfstempels/ der biegesteifen Unterlage bei Belastungsprüfungen <i>Shape of test stamp / the rigid base for loading test</i></p>
109	<p>Bezeichnung der Prüfgrundsätze <i>Designation of the test principles</i></p>
123	<p>Festigkeitsprüfung und Verdrehprüfung an einer zweiten Leiter <i>Strength test and torsion test on a second ladder.</i></p>
124	<p>Anzahl der Prüfungen nach EN 131-2+A2:2017, Abs. 5.18 <i>Number of tests according to EN 131-2+A2:2017, para. 5.18</i></p>
131	<p>Seitliche Durchbiegung bei mehrteiligen Leitern (EN 131-2:2017-04, 5.4) <i>Lateral deflection for combination ladders (EN 131-2:2017-04, 5.4)</i></p>

Prüfbericht-Nr.: HU2391H4 001 <i>Test report no.:</i>		Seite 5 von 107 Page 5 of 107	
Absatz Clause	Anforderungen - Prüfungen / Requirements – Tests EK5/AK1 17-1.3:2021-06	Messergebnisse – Bemerkungen/ Measuring results - Remarks	Ergebnis Result

	<p>Anmerkung aus EK5/AK1 Protokoll vom 27.10. 2016, TOP 4.1 Note from the EK5/AK1 meeting of 27.10.2016, TOP 4.1</p> <p>Bezüglich der Überprüfung der Leiter nach EN 131-2:2010+A2:2017 Absatz 5.18 (Überprüfung der Rutschhemmung bei Leitern, welche in Anlegstellung verwendet werden können, hier Absatz 9.3) ist folgende Festlegungen getroffen worden:</p> <p>1) Die Prüfreihefolge nach EN 131-2:2010+A2:2017 muss hier nicht eingehalten werden. Die Leiter kann hier auch separat (zweites Prüfmuster) überprüft werden.</p> <p>2) Bei Leitern mit einer Länge > 4 m ist es zulässig diese am oberen Ende auf eine Länge von 4 m zu verkürzen. Hier sind aber dann an den Schnittstellen die ursprünglichen Endkappen zu befestigen. Alternativ kann bei dem Hersteller eine entsprechend angepasste Leiter direkt zur Prüfung angefordert werden.</p> <p>Bei Mehrzweckleiter mit mehreren automatisch rastenden Gelenkpaaren (Mehrgelenkleiter „4x3“) soll die Leiter in kompletter Länge überprüft werden (Berücksichtigung beider Traversen).</p> <p><i>With regard to the testing of ladders according to EN 131-2: 2010 + A2: 2017, paragraph 5.18 (Checking the slipping resistance of ladders, which can be used in the leaning ladder position, here paragraph 9.3), the following provisions have been made:</i></p> <p><i>1) The test sequence according to EN 131-2: 2010 + A2: 2017 does not have to be observed here. The ladders can also be tested separately (second test pattern).</i></p> <p><i>2) In the case of lines with a length > 4 m it is permissible to shorten this at the upper end to a length of 4 m. In this case, however, the original end caps must be attached to the stile ends. Alternatively, an appropriately adapted ladder can be requested directly from the manufacturer for testing.</i></p> <p><i>For multipurpose ladders with several automatically hinge joint pairs (multi-joint ladder "4x3"), the ladders should be checked in their entire length (consideration of both trusses).</i></p>		
--	--	--	--

Prüfbericht-Nr.: HU2391H4 001			
Test report no.:			
Absatz Clause	Anforderungen - Prüfungen / Requirements – Tests EK5/AK1 17-1.3:2021-06	Messergebnisse – Bemerkungen/ Measuring results - Remarks	Ergebnis Result
DIN EN 131-1:2019 Benennungen, Bauarten, Funktionsmaße DIN EN 131-1+A1:2019 Terms, types, functional sizes			
1	Anwendungsbereich Scope		
	Siehe DIN EN 131-1:2019 Refer to EN 131-1+A1:2019		
2	Normative Verweisungen Normative references		
	Siehe DIN EN 131-1:2019 Refer to EN 131-1+A1:2019		
3	Begriffe Terms and Definitions		
	Siehe DIN EN 131-1:2019 Refer to EN 131-1+A1:2019		
3.1	Sprosse Rung		
	Auftritt mit einer Standfläche von vorne nach hinten von weniger als 80 mm und mindestens 20 mm. <i>Climbing support with a standing surface from front to back of less than 80 mm and at least 20 mm.</i>	25 and 28mm	P <input checked="" type="checkbox"/> F <input type="checkbox"/> N/A <input type="checkbox"/> N/T <input type="checkbox"/>
3.2	Stufe Step		
	Auftritt mit einer Standfläche von vorne nach hinten von 80 mm oder größer. <i>Climbing support with a standing surface from front to back equal to or greater than 80 mm.</i>		P <input type="checkbox"/> F <input type="checkbox"/> N/A <input checked="" type="checkbox"/> N/T <input type="checkbox"/>
4	Funktionsmaße Funcional sizes		
4.1	Allgemeines General		
	Die Zeichnungen sind nur Beispiele, denen die Leitern nicht entsprechen müssen. Die Maße müssen jedoch eingehalten werden. Die Sprossenabstände bzw. Stufenabstände einer Leiter müssen untereinander gleich sein mit Grenzabmaßen von ± 2 mm. Zusätzlich zu den Anforderungen an die ganze Leiter müssen alle Leiterteile, die ohne Werkzeug abmontiert werden können, jeweils die Anforderungen an einteilige Anlegeleitern oder Sprossenlegeleitern erfüllen.		P <input checked="" type="checkbox"/> F <input type="checkbox"/> N/A <input type="checkbox"/> N/T <input type="checkbox"/>

Absatz Clause	Anforderungen - Prüfungen / Requirements – Tests EK5/AK1 17-1.3:2021-06	Messergebnisse – Bemerkungen/ Measuring results - Remarks	Ergebnis Result
	<p><i>The drawings are examples only and products need not correspond. However, dimensions are binding.</i></p> <p><i>The rungs and steps of a ladder shall be equally spaced with a tolerance of ± 2 mm.</i></p> <p><i>In addition to the requirements on the complete ladder, sections which can be dismantled without the use of tools shall conform, section by section, with the requirements for one piece leaning ladders or leaning rung ladders.</i></p>		
4.2	Sprossenlegeleitern Leaning rung ladders		
4.2.1	Allgemeines General		
	<p>Funktionsmaße sind in Tabelle 1 angegeben.</p> <p>Die dauerhaft verfügbare Mindeststandbreite für Sprossenlegeleitern ist durch die Gleichung b_2 in Tabelle 1 zu bestimmen. Mehrzweckleitern und Mehrgelenkleitern müssen ebenfalls die Anforderungen an die Mindeststandbreite bei der Verwendung als Anlegeleitern erfüllen. Wie die dauerhaft verfügbare Mindeststandbreite bei Anlegeleitern erreicht wird, ist dem Hersteller überlassen, sie muss jedoch dauerhaft durch die Konstruktion sichergestellt sein und darf nicht nur durch abnehmbare Teile oder Zubehör erzielt werden. Eine Vorrichtung zur Erzeugung der geforderten Standbreite darf zur Montage durch den Benutzer mit Hilfe von Werkzeugen ausgeliefert werden. Die Möglichkeit einer vorübergehenden Veränderung der Standbreite b_2 oder deren Lage durch den Benutzer ist zulässig. Wenn die Standbreite vorübergehend durch den Benutzer verändert werden kann, sind nach den Anforderungen von EN 131-3 Gebrauchsanweisungen zur Verfügung zu stellen und Kennzeichnungen anzubringen</p>		P <input type="checkbox"/> F <input type="checkbox"/> N/A <input type="checkbox"/> N/T <input type="checkbox"/>

Prüfbericht-Nr.: HU2391H4 001			
Test report no.:			
Absatz Clause	Anforderungen - Prüfungen / Requirements – Tests EK5/AK1 17-1.3:2021-06	Messergebnisse – Bemerkungen/ Measuring results - Remarks	Ergebnis Result

Maße in Millimeter							
	b_1^a	b_2^a bei $l_1 \leq 3\,000$	b_2^a bei $l_1 > 3\,000$	e^b	l_3 und l_4^a	l_5	α
min.	280	340	$b_1 + 0,1 l_1 + 2 t$	—	$0,5 l_5$	250	65°
max.	—	— ^c	— ^c	45	$l_5 + 15$	300	75°

^a Dieses Maß gilt auch für einzelne Leiterteile, wenn sie getrennt, z. B. als Anlegeleiter, verwendet werden können.
^b Das Maß e für Schiebeleitern (siehe Bild 3) gilt nur, wenn die Oberleiter über die Unterleiter geführt wird.
^c Das Maß b_2 für Anlegeleitern darf nach Ermessen des Herstellers auf maximal 1 200 mm begrenzt werden.
~~(b)~~ gestrichene Fußnoten ~~(c)~~

Tabelle 1 - Funktionsmaße für Sprossenanlegeleitern

<p>Functional sizes are given in Table 1.</p> <p>The minimum permanently available base width for leaning rung ladders shall be derived from the formula b_2 in Table 1. Combination and multi-hinge ladders shall also meet the minimum base width requirements in leaning ladder modes of use. For leaning ladders the method of achieving the permanently available minimum base width is at the discretion of the manufacturer but it shall be permanently incorporated in the design and not provided by removable components or accessories. It is permissible for a device which provides the required base width to be supplied for assembly by the end user with the use of tools. It is permissible for the design to allow for the base width b_2 or its position to be temporarily adjusted by the user. Where the base width can be temporarily adjusted by the user then instructions and markings shall be provided in accordance with the requirements of EN 131-3.</p>	
---	--

Dimensions in millimetres							
	b_1^a	b_2^a where $l_1 \leq 3\,000$	b_2^a where $l_1 > 3\,000$	e^b	l_3 and l_4^a	l_5	α
min.	280	340	$b_1 + 0,1 l_1 + 2 t$	—	$0,5 l_5$	250	65°
max.	—	— ^c	— ^c	45	$l_5 + 15$	300	75°

^a This dimension applies also to single parts of a ladder if they can be used separately e.g. as leaning ladder.
^b The dimension e for extending ladders (see Figure 3) is relevant only when the upper section slides over the lower section.
^c The dimension b_2 for leaning ladders may be limited to a maximum of 1200 mm at the discretion of the manufacturer.
~~(b)~~ deleted footnotes ~~(c)~~

Table 1 – Functional sizes of leaning rung ladders

Prüfbericht-Nr.: HU2391H4 001
Test report no.:

Absatz Clause	Anforderungen - Prüfungen / Requirements - Tests EK5/AK1 17-1.3:2021-06	Messergebnisse - Bemerkungen/ Measuring results - Remarks	Ergebnis Result
------------------	---	--	--------------------

4.2.2 Einteilige Sprossenanlegeleitern
One-piece leaning rung ladders

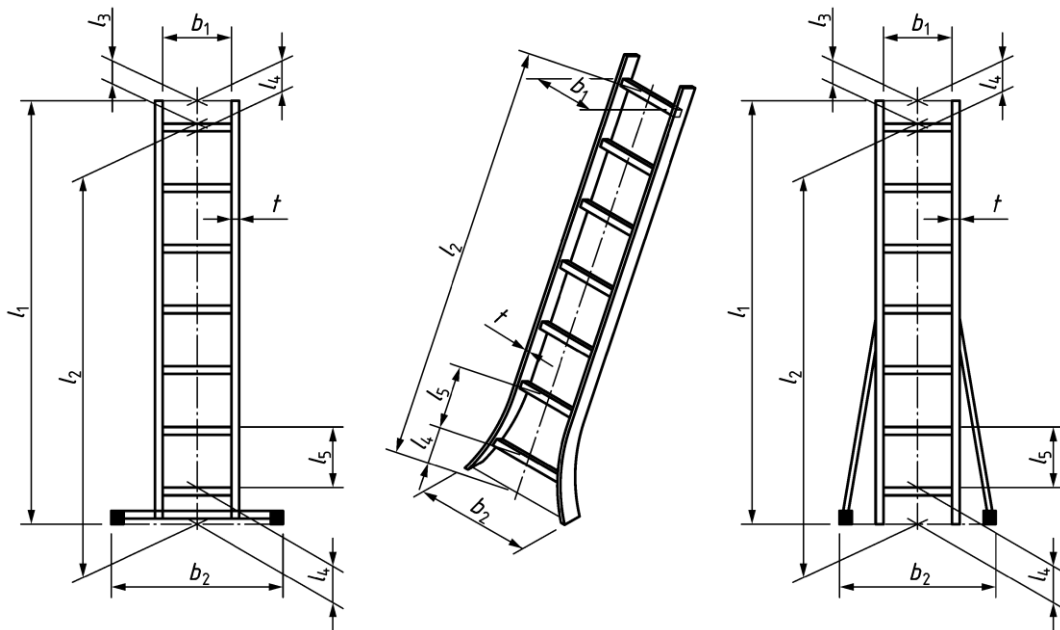


Bild 1 – Einteilige Sprossenanlegeleiter
Figure 1 – One-piece leaning rung ladder

- P
- F
- N/A
- N/T

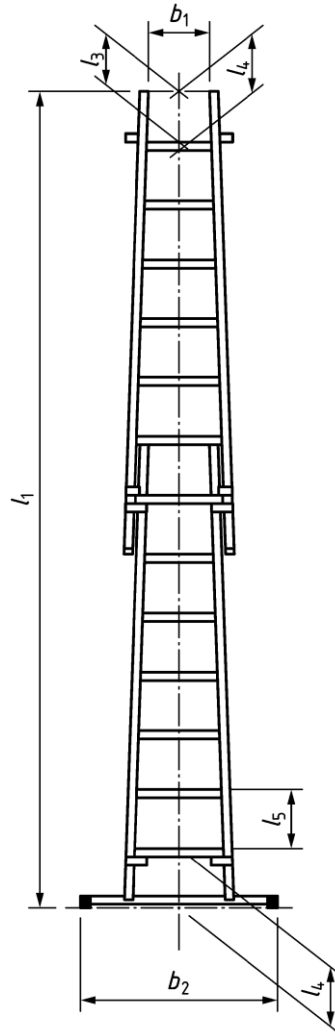
Typ ⇒ $l_1 =$ mm, $t =$ mm

Maße in mm:
Dimensions in mm:

Typ	$b_1^{a),b)}$	l_1	$b_2^{a)} \text{ ked}^d$ $l_1 \leq 3000$	$b_2^{a)} \text{ ked}^d$ $l_1 > 3000$ $b_1 + (0,1 * l_1) + 2t$	$e^{b)}$	l_4		l_5	A	t
						0,5· l_5	$l_5 + 15$			
VHR T 1x9	310	2388	350	-	-	150	260	70	20	
VHR H 1x18	310	4765	-	895	-	186	260	70	20	
VHR P 1x20	310	5295	-	985	-	190	260	70	25	
VHR H 1x14	310	3735	-	895	-	190	260	70	20	
VHR P 1x17	310	4514	-	985	-	190	260	70	25	

Prüfbericht-Nr.: Test report no.:	HU2391H4 001		
Absatz Clause	Anforderungen - Prüfungen / Requirements - Tests EK5/AK1 17-1.3:2021-06	Messergebnisse - Bemerkungen/ Measuring results - Remarks	Ergebnis Result

4.2.3 Steckleitern
Sectional ladder



- P
- F
- N/A
- N/T

Bild 2 – Steckleiter
Figure 2 – Sectional ladde

Maße in mm:
 Dimensions in mm:

Type	b1 (min 280mm)	b2 min 340 for l1<3000m m	b2 for l1>3000m m (min b1+0.1l1+ 2t)	e^b (max 45mm)
A13AF3/500 (3X16)	365		1210	35
A02A/600 (1x21)	358		1000	-

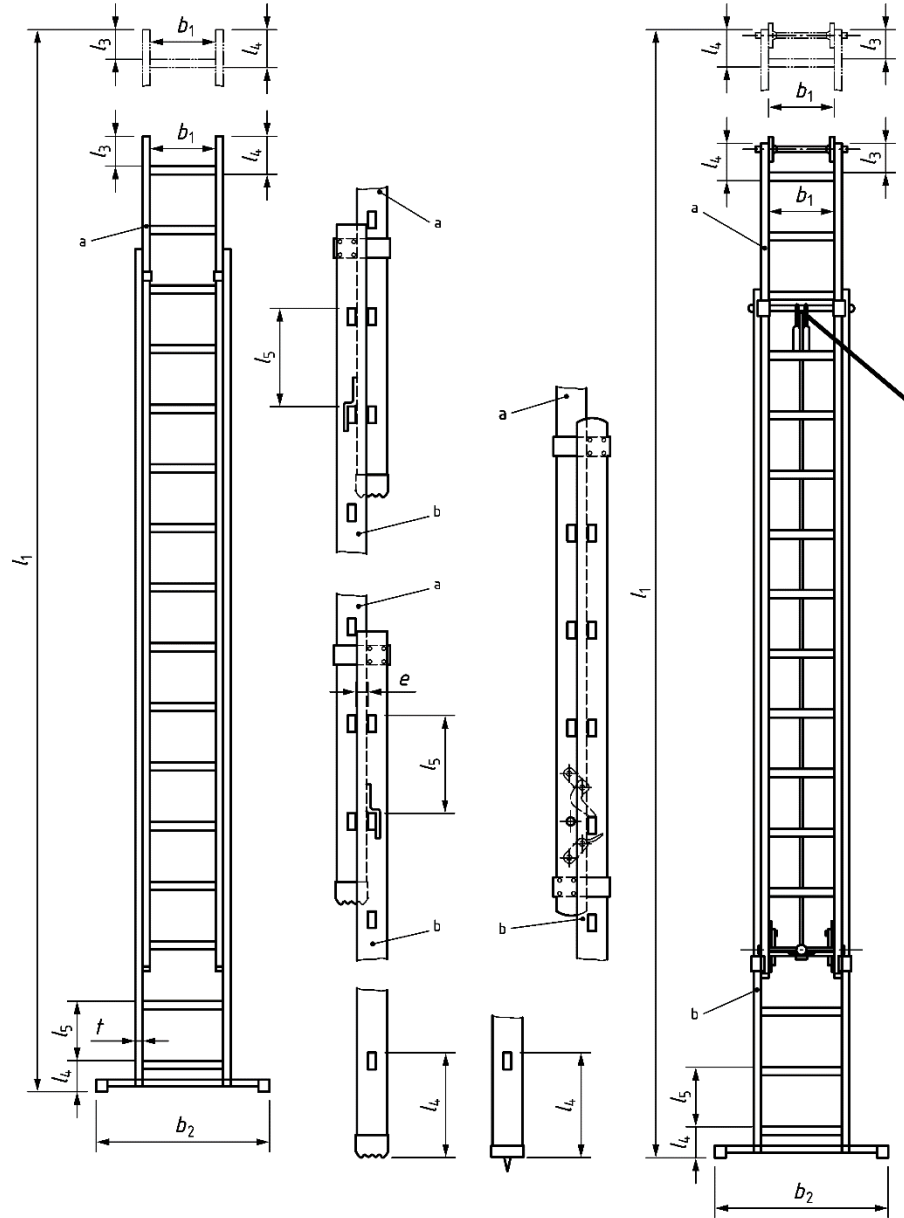
Prüfbericht-Nr.: HU2391H4 001			
<i>Test report no.:</i>			
Absatz Clause	Anforderungen - Prüfungen / Requirements – Tests EK5/AK1 17-1.3:2021-06	Messergebnisse – Bemerkungen/ Measuring results - Remarks	Ergebnis Result

	I3 (min 0.5I5 max I5+15)	I4 (min 0.5I5 max I5+15)	I5 (min 250; max 300)	α (min 65°, max 75°)		
	152	195	280	65		
	165	280	280	65		

4.2.4	Schiebeleitern <i>Extending ladder</i>	
	<p>Wenn das aufsetzbare Teil der Leiter mehr als 3 000 mm lang ist, sollte es nicht trennbar sein, wenn die Konstruktion neue Gebrauchsrisiken verursacht.</p> <p>Die Konstruktion der Stabilisierungseinrichtung darf keinen möglichen vorhersehbaren Fehlgebrauch zulassen oder zusätzliche Risiken verursachen.</p> <p>Das Überdeckungsmaß hängt von der Bemessung und Konstruktion der Leiter ab. Es wird vom Hersteller bestimmt. Die Funktionsfähigkeit und Tragfähigkeit der Überdeckung sind durch Prüfung nach EN 131-2 nachzuweisen.</p> <p><i>If the top ladder element is more than 3 000 mm then it should not be separable if the design introduces new hazards in use.</i></p> <p><i>The design of the stabilizer shall not create the possibility of foreseeable misuse or introduce additional hazards.</i></p> <p><i>The dimension of the overlap depends on calculation and design of the ladder. It is determined by the manufacturer. The function and carrying capacity of the overlap shall be verified by means of the test according to EN 131-2.</i></p>	<p>P <input checked="" type="checkbox"/></p> <p>F <input type="checkbox"/></p> <p>N/A <input type="checkbox"/></p> <p>N/T <input type="checkbox"/></p> <p>Überdeckungsmaß = 200 mm</p> <p>Anzahl der sich überdeckenden Sprossen:</p> <p>Dimension of the overlap = 200 mm</p> <p>Number of overlaped rungs:</p>

Prüfbericht-Nr.: HU2391H4 001
 Test report no.:

Absatz Clause	Anforderungen - Prüfungen / Requirements - Tests EK5/AK1 17-1.3:2021-06	Messergebnisse - Bemerkungen/ Measuring results - Remarks	Ergebnis Result
------------------	---	--	--------------------



- Legende / Key**
- a Oberleiter
upper ladder
 - b Unterleiter
lower ladder

Bild 3 – Schiebeleitern
Figure 3 – Extending ladders

Prüfbericht-Nr.: HU2391H4 001			
Test report no.:			
Absatz Clause	Anforderungen - Prüfungen / Requirements – Tests EK5/AK1 17-1.3:2021-06	Messergebnisse – Bemerkungen/ Measuring results - Remarks	Ergebnis Result

4.3	Stufenanlegeleiter Leaning step ladder		P <input type="checkbox"/> F <input type="checkbox"/> N/A <input checked="" type="checkbox"/> N/T <input type="checkbox"/>
	Die zulässige Neigung α der Leiter gilt für die Höhe der Aufsetzfläche über der Aufstellebene, wenn die Stufen waagrecht liegen. Funktionsmaße sind in Tabelle 2 angegeben. <i>The permissible inclination α applies to the height of the touch-down surface above floor level, when the steps are in horizontal position. Functional sizes are given in Table 2.</i>		

	Maße in Millimeter						P <input type="checkbox"/> F <input type="checkbox"/> N/A <input checked="" type="checkbox"/> N/T <input type="checkbox"/>
	b_1	b_2 bei $l_1 \leq 3\,000^a$	b_2 bei $l_1 > 3\,000^a$	l_4	l_5	α	
min.	280	340	$b_1 + 0,1 l_1 + 2 t$	$0,5 l_5$	230	60°	
max.	—	— ^b	— ^b	$l_5 + 15$	300	70°	
<p>^a Dieses Maß gilt auch für einzelne Leiterteile, wenn sie getrennt, z. B. als Anlegeleiter, verwendet werden können. (h) gestrichene Fußnote (h)</p> <p>^b Das Maß b_2 für Anlegeleitern darf nach Ermessen des Herstellers auf maximal 1 200 mm begrenzt werden. (h)</p>							
Tabelle 2 - Funktionsmaße für Stufenanlegeleitern							
	Dimensions in millimetres						
	b_1	b_2 where $l_1 \leq 3\,000^a$	b_2 where $l_1 > 3\,000^a$	l_4	l_5	α	
min.	280	340	$b_1 + 0,1 l_1 + 2 t$	$0,5 l_5$	230	60°	
max.	—	— ^b	— ^b	$l_5 + 15$	300	70°	
<p>^a This size applies also to single parts of a ladder if they can be used separately e.g. as leaning ladder. (h) deleted footnote (h)</p> <p>^b The dimension b_2 for leaning ladders may be limited to a maximum of 1 200 mm at the discretion of the manufacturer. (h)</p>							
Table 2 – Functional sizes of leaning step ladders							

Prüfbericht-Nr.: HU2391H4 001
 Test report no.:

Absatz Clause	Anforderungen - Prüfungen / Requirements - Tests EK5/AK1 17-1.3:2021-06	Messergebnisse - Bemerkungen/ Measuring results - Remarks	Ergebnis Result
------------------	---	--	--------------------

Typ, $l_1 =$ mm, $t =$ mm

Maße in mm:
 Dimensions in mm:

Ist	b_1	b_2	l_4	l_5	α
Typ		Soll: Ist:	Soll: Ist:		

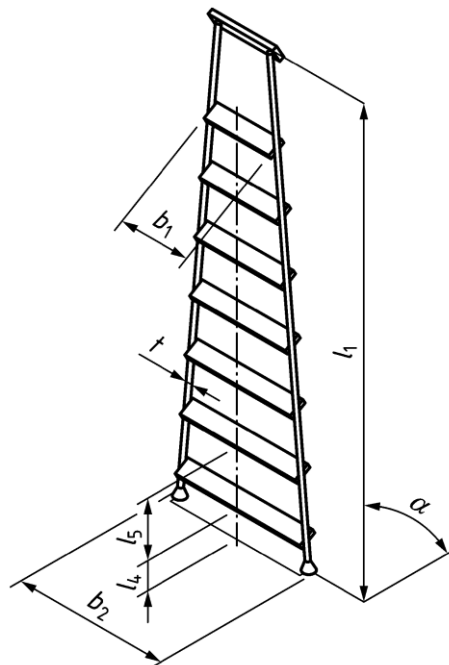


Bild 4 – Stufenanlegeleiter
Figure 4 – Leaning step ladder

Prüfbericht-Nr.: HU2391H4 001			
Test report no.:			
Absatz Clause	Anforderungen - Prüfungen / Requirements – Tests EK5/AK1 17-1.3:2021-06	Messergebnisse – Bemerkungen/ Measuring results - Remarks	Ergebnis Result
DIN EN 131-2:2010 + A2:2017 Anforderungen Prüfungen Kennzeichnung DIN EN 131-2:2010 + A2:2017 Requirements, testing, marking			
5	Anwendungsbereich Scope		
	Siehe DIN EN 131-2:2010+A2:2017 Refer to EN 131-2:2010+A2:2017		
6	Normative Verweisungen Normative references		
	Siehe DIN EN 131-2:2010+A2:2017 Refer to EN 131-2:2010+A2:2017		
7	Definitionen Terms and Definitions		
	Siehe DIN EN 131-2:2010+A2:2017 Refer to EN 131-2:2010+A2:2017		
8	Anforderungen Requirements		
8.1	Allgemeines General		
	<p>Die Anforderungen gelten für eine maximale Nutzlast von 1 471 N (150 kg).</p> <p>ANMERKUNG Dieser Wert berücksichtigt das Körpergewicht europäischer Fachleute, die in der Höhe arbeiten, und deren Ausrüstung. Leitern sind für die Benutzung durch jeweils eine Person bestimmt; ausgenommen ist dabei jedoch eine Person, die die Leiter mit dem Fuß feststellt (stabilisiert).</p> <p><i>The requirements are based upon a maximum total load of 1 471 N (150 kg).</i></p> <p><i>NOTE This value takes account of the weights of European professionals working at height and their equipment. Ladders are determined to be used by one person at a time but this excludes any person footing (stabilising) the ladder.</i></p>		P <input checked="" type="checkbox"/> F <input type="checkbox"/> N/A <input type="checkbox"/> N/T <input type="checkbox"/>
8.2	Werkstoffe Materials		
8.2.1	Aluminiumlegierung Aluminium - alloy		
	<p>Alle lasttragenden Teile aus Aluminiumlegierung müssen eine Bruchdehnung A₅, gemessen nach EN ISO 6892-1, von mindestens 5 % aufweisen.</p>	<p>Alubezeichnung/ Type of alu: AlMgSi0,5</p> <p>A₅ = 10,3 %</p>	P <input checked="" type="checkbox"/> F <input type="checkbox"/> N/A <input type="checkbox"/> N/T <input type="checkbox"/>

Absatz Clause	Anforderungen - Prüfungen / Requirements – Tests EK5/AK1 17-1.3:2021-06	Messergebnisse – Bemerkungen/ Measuring results - Remarks	Ergebnis Result
	<p><i>All load bearing parts made of aluminium alloy shall have an elongation A_5 at rupture measured according to EN ISO 6892-1 of minimum 5 %.</i></p>		
	<p>Alle lasttragenden Teile aus Aluminiumlegierung müssen eine Dicke von mindestens 1,2 mm aufweisen.</p> <p><i>All load bearing parts made of aluminium alloy shall have a thickness of at least 1.2 mm.</i></p>	1,2-1,5mm	P <input checked="" type="checkbox"/> F <input type="checkbox"/> N/A <input type="checkbox"/> N/T <input type="checkbox"/>
8.2.2	Stahl Steel		
	<p>Wenn kaltgewalzter Stahl oder Stahl-Speziallegierungen verwendet werden, muss das Verhältnis zwischen der 0,2%-Dehngrenze und der Bruchfestigkeit ($R_p 0,2/R_m$) kleiner als 0,92 sein.</p> <p><i>If cold rolled steel or a special alloy-steel is used the ratio between 0.2 % yield-stress and ultimate strength ($R_p 0,2/R_m$) shall be lower than 0,92.</i></p>		P <input type="checkbox"/> F <input type="checkbox"/> N/A <input checked="" type="checkbox"/> N/T <input type="checkbox"/>
	<p>Alle lasttragenden Teile aus Stahl müssen eine Dicke von mindestens 1,0 mm aufweisen.</p> <p><i>All load bearing parts made of steel shall have a thickness of at least 1.0 mm.</i></p>		P <input type="checkbox"/> F <input type="checkbox"/> N/A <input checked="" type="checkbox"/> N/T <input type="checkbox"/>
8.2.3	Kunststoffe Plastics		
	<p>Glasfaserverstärkte Kunststoffe müssen gegen Wasser- und Schmutzeinwirkung geschützt sein. Die Oberfläche muss glatt sein. Die Fasern dürfen nicht freiliegen. Die Barcol-Härte nach EN 59 muss mindestens 35 betragen.</p> <p><i>Glass-fibre reinforced plastics shall be protected against penetration of water and dirt. The surface shall be smooth. The fibres shall be embedded. The Barcol hardness according to EN 59 shall be at least 35.</i></p>		P <input type="checkbox"/> F <input type="checkbox"/> N/A <input checked="" type="checkbox"/> N/T <input type="checkbox"/>
	<p>Die Prüfverfahren und Annahmekriterien zur Bestimmung der Eigenschaften von Verbundwerkstoffen und verstärkten thermoplastischen Werkstoffen sind in 9.16 angegeben. Dies gilt für die lasttragenden Bauteile (Holme, Auftritte, Plattformen) von Leitern bei ihrem Gebrauch. Unverstärkte thermoplastische Werkstoffe dürfen für lasttragende Bauteile nicht verwendet werden.</p>		P <input type="checkbox"/> F <input type="checkbox"/> N/A <input checked="" type="checkbox"/> N/T <input type="checkbox"/>

Absatz Clause	Anforderungen - Prüfungen / Requirements – Tests EK5/AK1 17-1.3:2021-06	Messergebnisse – Bemerkungen/ Measuring results - Remarks	Ergebnis Result
	<p><i>The test methods and acceptance criteria for defining the characteristics of the composite and reinforced thermoplastic materials are given in 9.16. They apply to the load-bearing elements (stiles, climbing supports, platforms) of the structure of ladders at time of use. Thermoplastic materials without reinforcements shall not be used for load bearing-elements.</i></p>		
	<p>Die Mindestdicke von lasttragenden Elementen aus thermoplastischen Werkstoffen und Verbundwerkstoffen muss 2 mm betragen.</p> <p><i>The minimum thickness for load-bearing elements made of thermoset plastics and composite material is 2 mm.</i></p>		P <input type="checkbox"/> F <input type="checkbox"/> N/A <input checked="" type="checkbox"/> N/T <input type="checkbox"/>
	<p>Bei Verwendung von Kunststoffen muss deren Alterungs- und Temperaturverhalten berücksichtigt werden.</p> <p><i>When using plastics materials, ageing and temperature resistance shall be taken into account.</i></p>		P <input type="checkbox"/> F <input type="checkbox"/> N/A <input checked="" type="checkbox"/> N/T <input type="checkbox"/>
8.2.4	Holz <i>Timber</i>		
8.2.4.1	Holzarten <i>Different kind of timber</i>		
	<p>Für Holme, Stützen, Streben, Sprossen und Stufen sind Hölzer zu verwenden, die bei Verwendung von Nadelhölzern eine Rohdichte von mindestens 450 kg/m³ und bei Verwendung von Laubhölzern von mindestens 690 kg/m³ aufweisen. Die Rohdichteangaben sind auf einen Holzfeuchtegehalt von 15 % bezogen.</p> <p>Geeignete Holzarten hierfür sind z. B.:</p> <ul style="list-style-type: none"> - Nadelholz: <ul style="list-style-type: none"> - Tanne (Abies alba); - Lärche (Larix decidua); - Fichte (Picea abies); - Kiefer (Pinus sylvestris); - Oregon Pine (Pseudotsuga menziesii); - Hemlock (Tsuga heterophylla). - Laubholz: <ul style="list-style-type: none"> - Buche (Fagus sylvatica); - Esche (Fraxinus excelsior); - Stieleiche (Quercus robur); - Robinie (Robinia pseudoacacia). <p>Andere in ihren Güteeigenschaften mindestens gleichwertige Hölzer als die zuvor genannten sind ebenfalls zulässig.</p>		P <input type="checkbox"/> F <input type="checkbox"/> N/A <input checked="" type="checkbox"/> N/T <input type="checkbox"/>

Prüfbericht-Nr.: HU2391H4 001
Test report no.:

Absatz Clause	Anforderungen - Prüfungen / Requirements – Tests EK5/AK1 17-1.3:2021-06	Messergebnisse – Bemerkungen/ Measuring results - Remarks	Ergebnis Result
	<p>Die folgenden Holzarten sind für die Herstellung von Leitern nicht zulässig:</p> <ul style="list-style-type: none"> - Parana Pine (<i>Araucaria angustifolia</i> O. Ktze.); - Hem Fir (<i>Abies magnifica</i>) und - Schwarzkiefer (<i>Pinus nigra</i> Arnold). <p><i>For stiles, stanchions, braces, rungs and steps the types of timber to be used shall have a bulk density greater than or equal to 450 kg/m³ for softwoods and 690 kg/m³ for hardwoods. The bulk density shall be measured with a moisture content of 15 %.</i></p> <p><i>Examples of suitable species of wood are:</i></p> <ul style="list-style-type: none"> - Softwood: <ul style="list-style-type: none"> - Fir (<i>Abies alba</i>) - Larch (<i>Larix decidua</i>) - Spruce (<i>Picea abies</i>) - Pine (<i>Pinus sylvestris</i>) - Oregon pine (<i>Pseudotsuga menziesii</i>) - Hemlock (<i>Tsuga heterophylla</i>) - Hardwood: <ul style="list-style-type: none"> - Beech (<i>Fagus sylvatica</i>) - Ash (<i>Fraxinus excelsior</i>) - Oak (<i>Quercus robur</i>) - Robina (<i>Robinia pseudoacacia</i>) <p><i>Other types of timber having at least the same quality as the mentioned above are permitted too.</i></p> <p><i>The following species of wood are not permitted for the production of ladders:</i></p> <ul style="list-style-type: none"> - Parana Pine (<i>Araucaria angustifolia</i> O.Ktze.) - Hem Fir (<i>Abies magnifica</i>) and - Corsican Pine (<i>Pinus nigra</i> Arnold). 		

Prüfbericht-Nr.: HU2391H4 001
Test report no.:

Seite 19 von 107
Page 19 of 107

Absatz Clause	Anforderungen - Prüfungen / Requirements – Tests EK5/AK1 17-1.3:2021-06	Messergebnisse – Bemerkungen/ Measuring results - Remarks	Ergebnis Result
------------------	---	--	--------------------

8.2.4.2 Allgemeine Anforderungen
General requirements

Die allgemeinen Anforderungen sind in Tabelle 3 angegeben.

The general requirements are given in Table 3.

Laubholz	Nadelholz	Kriterien	Anforderungen
X	X	1. Baumkante	Für Holme an einer Ecke für eine maximale Tiefe von 10 mm und einer maximalen Länge von 500 mm. Für Sprossen nicht zulässig (siehe Bild 1).
X	X	2. Jahringbreite	< 4 mm Pitch pine: < 6 mm bei einer Rohdichte von 550 kg/m ³ .
X			Für ringporiges Laubholz < 1 mm nicht zulässig, z. B. Eiche (<i>Quercus sp.</i>), Esche (<i>Fraxinus sp.</i>), Robinie (<i>Robinia sp.</i>).
X	X	3. Jahringverlauf	Eine Abweichung des Jahringverlaufs von den Längskanten des Holzes von max. 100 mm je 1 000 mm ist zulässig (siehe Bild 2). Örtliche Abweichungen, z. B. bei Aststellen, bleiben unberücksichtigt.
X	X	4. Risse	
		— durchgehende Risse ^a	nicht zulässig
		— Haarrisse ^a	< 100 mm Länge
		Blitz/Frostrisse, Ringschäle	nicht zulässig
		5. Verfärbungen	
	X	Bläue	zulässig
	X	Rotstreifigkeit	bis 25 % der Oberfläche zulässig
	X	Rotfäule, Braunfäule	nicht zulässig
X		Rotkern bei Buche, Braunkern bei Esche	zulässig
X		Stockigkeit	nicht zulässig
X	X	6. Reaktionsholz	bis 1/5 des Querschnittes oder der Oberfläche zulässig
X	X	7. Markröhre	nicht zulässig
X		8. Insektenbefall	nicht zulässig
X	X	9. Mistelbefall	nicht zulässig
	X	10. Harzgallen	
		nicht durchgehende	bis 4 mm Breite und 1,5 × Holmbreite zulässig (siehe Bild 3)
		durchgehende	nicht zulässig
X	X	11. Drehwuchs	Eine Abweichung des Faserverlaufs von den Längskanten des Holzes von max. 50 mm je 1 000 mm ist zulässig, gemessen entweder anhand von Schwindrissen oder mit der Ritzmethode (siehe Bild 4). Gemessen wird auf zwei rechtwinkelig zueinander liegenden Seiten des Holzes. Die größte Abweichung ist maßgebend. Bei Sprossen und Stufen müssen die Faserenden, mit Ausnahme von Aststellen, an den Enden der Sprossen oder Stufen liegen.

^a Begriffe siehe EN 844-9:1997.

Tabelle 3 – Allgemeine Anforderungen

Prüfbericht-Nr.: HU2391H4 001
Test report no.:

Absatz Clause	Anforderungen - Prüfungen / Requirements – Tests EK5/AK1 17-1.3:2021-06	Messergebnisse – Bemerkungen/ Measuring results - Remarks	Ergebnis Result
------------------	---	--	--------------------

Hard- wood	Soft- wood	Criteria	Requirements
X	X	1. Wane	Only permitted for stiles on one edge for a max. depth of 10 mm with a max. length of 500 mm. It is not permitted for rungs (see Figure 1).
X	X	2. Width of annual rings	< 4 mm Pitch pine: < 6 mm at a bulk density of 550 kg/m ³ . For ring porous hardwoods < 1 mm not permitted e.g. oak (Quercus sp.), ash (Fraxinus sp.) robinia (Robinia sp.).
X	X	3. Slope of annual rings	A deviation of the slope of annual rings from the longitudinal edges of the wood of 100 mm per 1 000 mm maximum is admissible (see Figure 2). Local deviation e.g. at knot positions, are neglected.
X	X	4. Shakes	
		— splits ^a	not permitted
		— checks ^a	< 100 mm length
		Lightning/frost shakes, Ring shake	not permitted
		5. Colour	
	X	Blue stain	Permitted
	X	Red streaks	permitted up to 25 % of the surface
	X	Red rot, brown rot	not permitted
X		Red heart of beech, brown heart of ash	Permitted
X		Doty wood	not permitted
X	X	6. Reaction wood	admissible until 1/5 of the cross section or of the surface
X	X	7. Pith	not permitted
X		8. Defects caused by insects	not permitted
X	X	9. Mistletoe traces	not permitted
	X	10. Resin pockets	
		not continuous	permitted until 4 mm width and 1,5 × width of the stiles (see Figure 3)
		Continuous	not permitted
X	X	11. Spiral grain	A deviation of the grain direction from the longitudinal edges of the wood of not more than 50 mm per 1 000 mm, measured either with the help of shrinkage shakes or the scratching method is admissible (see Figure 4). The measurement is to be carried out in two faces perpendicular to each other. The largest deviation is decisive. In the case of rungs and steps, the grain ends, with the exception of knots, shall be at the rung or step ends.

^a Definitions see EN 844-9:1997

Table 3 – General requirements

Prüfbericht-Nr.: HU2391H4 001		Seite 21 von 107 Page 21 of 107	
<i>Test report no.:</i>			
Absatz Clause	Anforderungen - Prüfungen / Requirements - Tests EK5/AK1 17-1.3:2021-06	Messergebnisse - Bemerkungen / Measuring results - Remarks	Ergebnis Result

Maße in Millimeter:
 Dimensions in millimetres:

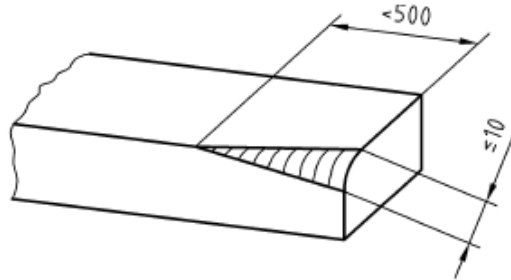


Bild 5 – Zulässige Baumkante (Bild 1 aus Tabelle 3)
Figure 5 – Admissible wane (Figure 1 of table 3)

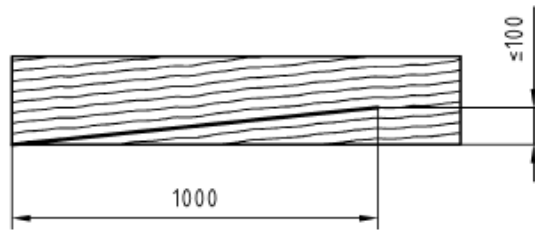


Bild 6 – Zulässige Abweichung des Jahrringverlaufs bezogen auf die Längskanten
 (Bild 2 aus Tabelle 3)
Figure 6 – Admissible deviation of the slope of annual rings to the longitudinal edges
 (Figure 2 of table 3)

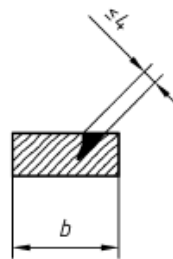


Bild 7 – Zulässige Harzgallen (Bild 3 aus Tabelle 3)
Figure 7 – Admissible resin pockets (Figure 3 of table 3)

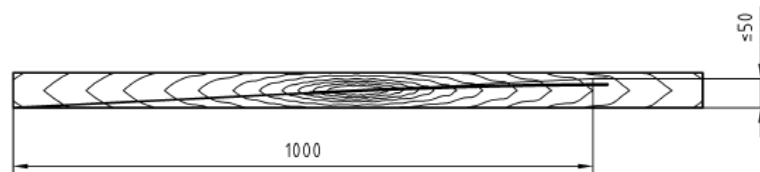

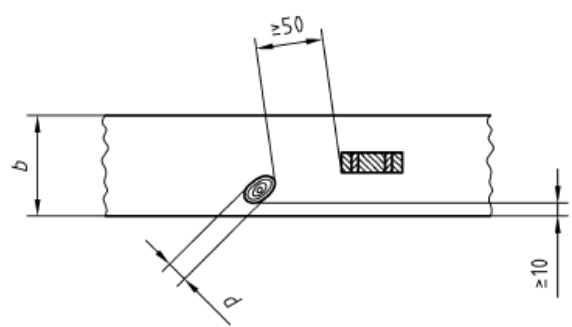


Bild 8 – Zulässige Abweichung des Faserverlaufs bezogen auf die Längskanten (Drehwuchs)
 (Bild 4 aus Tabelle 3)
Figure 8 – Admissible deviation of the grain direction related to the longitudinal edges (spiral grain)
 (Figure 4 of table 3)

Prüfbericht-Nr.: HU2391H4 001			
<i>Test report no.:</i>			
Absatz Clause	Anforderungen - Prüfungen / Requirements – Tests EK5/AK1 17-1.3:2021-06	Messergebnisse – Bemerkungen/ Measuring results - Remarks	Ergebnis Result

8.2.4.3	Äste Knots		
8.2.4.3.1	Äste in Holmen und tragenden Teilen Knots in stiles and supporting elements		
	<p>Auf der ganzen Leiterlänge sind schräg¹⁾ durch das Holz verlaufende Äste unzulässig (siehe Bild 9).</p> <p>Punktäste²⁾ (auch schwarze Punktäste) sind bis 5 mm Durchmesser zulässig.</p> <p>Im oberen und unteren Drittel des Holmes oder Stützschenkels ist je Meter ein gesunder, festverwachsener¹⁾ Ast mit einem Durchmesser d bis maximal $0,2 \times b$ (der Holmbreite) zulässig. Der Durchmesser des Astes wird nach EN 1310 gemessen. Sein Mindestabstand muss 10 mm von den Kanten des Holmes oder Stützschenkels sowie 50 mm von den Sprossenlöchern, den Zapfen und der Einfräsung der Stufen betragen (siehe Bild 10).</p> <p>Bei Leitern aus lagenverklebtem Holz sind die vorgenannte Anzahl, Größe und Lage der Äste auf der gesamten Länge der Leiter zulässig.</p> <p><i>Traversing splay knots¹⁾ are not permitted on any section of stiles or supporting elements (see Figure 9).</i></p> <p><i>Pin knots²⁾ (including black pin knots) with a diameter of less than or equal to 5 mm are permitted.</i></p> <p><i>In the upper and lower third of the stile or supporting element, one sound, intergrown knot¹⁾, of diameter d, less than or equal to $0,2 \times b$ (the width of the stile) is permitted per metre. The diameter of the knot is measured in accordance with EN 1310. The knot shall be a minimum of 10 mm from the edges of the stile or supporting element and a minimum of 50 mm from any rung holes, tenons and milled recesses for treads. (see Figure 10).</i></p> <p><i>For ladders made of laminated wood the above mentioned number, size and position of knots are allowed over the total length of the ladder.</i></p> <p>1) Begriffe siehe EN 844-9:1997. / Definitions see EN 844-9:1997.</p> <p>2) Punktäste sind Äste mit annähernd kreisförmigem Querschnitt. / Pin knots are knots having approximately a circular cross section.</p>		<p>P <input type="checkbox"/></p> <p>F <input type="checkbox"/></p> <p>N/A <input checked="" type="checkbox"/></p> <p>N/T <input type="checkbox"/></p>

Prüfbericht-Nr.: HU2391H4 001			
<i>Test report no.:</i>			
Absatz Clause	Anforderungen - Prüfungen / Requirements – Tests EK5/AK1 17-1.3:2021-06	Messergebnisse – Bemerkungen/ Measuring results - Remarks	Ergebnis Result

	 <p>Bild 9 – Unzulässiger Ast Figure 9 – Inadmissible Knot</p> <p>Maße in Millimeter: <i>Dimensions in millimetres:</i></p>  <p>Bild 10 – Zulässiger Ast Figure 10 – Admissible knot</p>		
--	---	--	--

8.2.4.3.2	Äste in Sprossen, Stufen, Streben Knots in rungs, steps, braces		
	Festverwachsene Punktäste bis max. 3 mm Durchmesser sind zulässig. <i>Intergrown pin knots up to a maximum diameter of 3 mm are admissible.</i>		P <input type="checkbox"/> F <input type="checkbox"/> N/A <input checked="" type="checkbox"/> N/T <input type="checkbox"/>

8.2.4.4	Feuchtegehalt (bezogen auf das Darrgewicht) zum Zeitpunkt der Verarbeitung Moisture content (Related to the kiln-dry weight) at time of manufacture		
	Der Feuchtegehalt ist mittels Feuchtemessgerät zu bestimmen; in Zweifels- oder Schiedsfällen Bestimmung nach der Darrmethode. Die Holzfeuchte ist entsprechend der sich einstellenden Ausgleichsfeuchte bei Freilufttrocknung zu wählen; in Europa liegt diese üblicherweise zwischen 12 % und 20 %. Der Feuchtegehalt der Sprossen bzw. Stufen muss bei der Fertigung niedriger sein als der der Holme. <i>The moisture content shall be determined by means of hygrometer; in critical or referee cases in accordance with the oven-dry method. The moisture content of the wood is to be chosen according to the equilibrium moisture content resulting from open air drying, normally in Europe 12 % to 20 %.</i>		P <input type="checkbox"/> F <input type="checkbox"/> N/A <input checked="" type="checkbox"/> N/T <input type="checkbox"/>

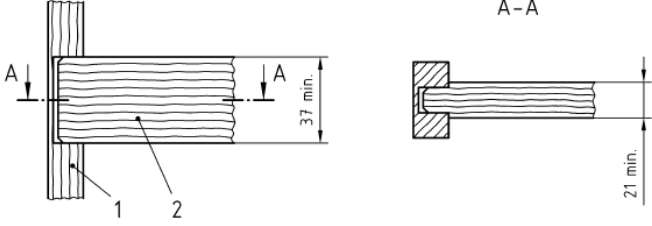
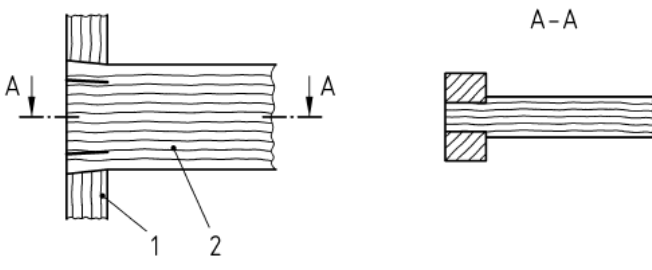
Absatz Clause	Anforderungen - Prüfungen / Requirements – Tests EK5/AK1 17-1.3:2021-06	Messergebnisse – Bemerkungen/ Measuring results - Remarks	Ergebnis Result
	<p><i>The moisture content of the rungs and steps shall be lower than that of the stiles at time of production.</i></p>		
8.2.4.5	<p>Lagenverklebtes Holz Laminated wood</p>		
	<p>a) Keilgezinktes Holz</p> <p>Keilgezinktes Holz muss EN 385 entsprechen.</p> <p>Die Biegefestigkeit der Keilzinkenverbindungen muss bei der Prüfung EN 385 und EN 408 entsprechen. Der Prüfwert muss mindestens 35 N/mm betragen.</p> <p>b) Lagenverklebtes Holz</p> <p>Lagenverklebtes Holz darf nach Erfüllung der folgenden Anforderungen verwendet werden:</p> <ul style="list-style-type: none"> - Das verwendete Holz muss den in 8.2.4.1 bis 8.2.4.4 angegebenen Anforderungen entsprechen. - Die Prüfung der Klebstofffugengüte und -festigkeit von verklebtem Holz muss nach EN 391:2001, Verfahren A oder B, und EN 392 erfolgen. Die Prüfergebnisse müssen den Anforderungen nach EN 386:2001, Tabelle 1 und Tabelle 2, entsprechen. <p>a) <i>Finger jointed wood</i></p> <p><i>Finger jointed wood shall be in accordance with EN 385.</i> <i>The result of the bending test of the finger jointing shall be in accordance with EN 385 and EN 408.</i> <i>The result of this test shall be in minimum 35 N/mm.</i></p> <p>b) <i>Laminated wood</i></p> <p><i>The use of laminated wood is accepted if the following requirements are satisfied:</i></p> <ul style="list-style-type: none"> - <i>The wood used conforms with the requirements of 5.2.4.1 to 5.2.4.4 inclusive.</i> - <i>The test of adhesive lines integrity and strength in laminated wood shall be in accordance with EN 391:2001, method A or B and EN 392. The result of this test shall be in accordance of the requirements on EN 386:2001, Table 1 and Table 2.</i> 		<p>P <input type="checkbox"/></p> <p>F <input type="checkbox"/></p> <p>N/A <input checked="" type="checkbox"/></p> <p>N/T <input type="checkbox"/></p>

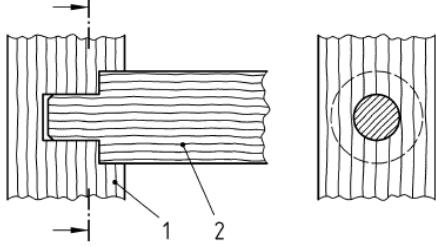
Absatz Clause	Anforderungen - Prüfungen / Requirements – Tests EK5/AK1 17-1.3:2021-06	Messergebnisse – Bemerkungen/ Measuring results - Remarks	Ergebnis Result
8.2.4.6	<p>Klebstoffe <i>Adhesives</i></p> <p>Klebstoffe müssen den folgenden Anforderungen entsprechen:</p> <p>Für Verbindungen Holm - Sprosse: Anforderung nach EN 204, Gruppe D3; Für lagenverklebtes Holz: Anforderung nach EN 301, Typ 1 oder EN 204, D4.</p> <p><i>Adhesives shall conform with the following requirements:</i></p> <p><i>For connection stile - rung: Requirement according to EN 204, class D3;</i> <i>For laminated wood: Requirement according to EN 301, type 1 or EN 204, D4.</i></p>		<p>P <input type="checkbox"/></p> <p>F <input type="checkbox"/></p> <p>N/A <input checked="" type="checkbox"/></p> <p>N/T <input type="checkbox"/></p>
8.3	<p>Ausführung <i>Design</i></p> <p>Durch die Konstruktion müssen Scher- oder Quetschstellen so weit wie möglich verhindert werden, wenn diese nicht zu vermeiden sind, müssen die Scher- oder Quetsch Auswirkungen so weit wie möglich verringert werden.</p> <p>ANMERKUNG Scher- und Quetschstellen sind gegeben, wenn der Abstand zwischen zwei zugänglichen, gegen-einander beweglichen Teilen in beliebiger Position während einer Bewegung weniger als 18 mm und mehr als 7 mm beträgt (siehe EN 581-1).</p> <p><i>The design shall seek to minimize the existence of shearing and squeeze points and where they do exist to minimize the shearing and squeezing effects as far as practicable.</i></p> <p><i>NOTE Shear or squeeze points exist if the distance between two accessible parts relative to each other is less than 18 mm and more than 7 mm in any position during movement (see EN 581-1).</i></p>	<p><i>No shearing and squeezing points</i></p>	<p>P <input checked="" type="checkbox"/></p> <p>F <input type="checkbox"/></p> <p>N/A <input type="checkbox"/></p> <p>N/T <input type="checkbox"/></p>
	<p>Alle Verbindungen sollten dauerhaft sein und eine der Beanspruchung entsprechende Festigkeit haben (siehe auch Abschnitt 9). Die Verbindungen sollten so ausgeführt werden, dass auftretende Kerbspannungen gering bleiben.</p> <p><i>All connections should be durable and have a strength corresponding to the strain (see also Clause 9). The connections should be designed in a manner that arising notch tensions remain low.</i></p>	<p>Durable connections</p>	<p>P <input checked="" type="checkbox"/></p> <p>F <input type="checkbox"/></p> <p>N/A <input type="checkbox"/></p> <p>N/T <input type="checkbox"/></p>

Absatz Clause	Anforderungen - Prüfungen / Requirements – Tests EK5/AK1 17-1.3:2021-06	Messergebnisse – Bemerkungen/ Measuring results - Remarks	Ergebnis Result
	<p>Schrauben und Muttern sind gegen selbsttätiges Lösen, z. B. durch verklebend wirkende oder formschlüssige Sicherungen, zu sichern.</p> <p><i>Screws and nuts shall be secured against loosening, e.g. by means of self locking or mechanically locked safety devices.</i></p>	Secured	P <input type="checkbox"/> F <input type="checkbox"/> N/A <input checked="" type="checkbox"/> N/T <input type="checkbox"/>
	<p>Nägel sind zulässig, wenn ihre Funktion auf den Herstellungsprozess ausgerichtet ist, d. h. als Befestigung während der Trocknungszeit von Klebstoffen.</p> <p><i>Nails are allowed only if their function is related to the production process, e.g. fixation during the drying of glues.</i></p>		P <input checked="" type="checkbox"/> F <input type="checkbox"/> N/A <input type="checkbox"/> N/T <input type="checkbox"/>
	<p>Schweißverbindungen sind zulässig, wenn sowohl das Schweißverfahren als auch das Schweißpersonal entsprechend geeignet sind. EN ISO 14731 und EN ISO 3834-1 bis EN ISO 3834-4 sind zu beachten.</p> <p><i>Welding of joints is permitted if welding procedures and welding personnel are suitable. EN ISO 14731 and EN ISO 3834-1 to EN ISO 3834-4 have to be observed.</i></p>	No welded parts	P <input type="checkbox"/> F <input type="checkbox"/> N/A <input checked="" type="checkbox"/> N/T <input type="checkbox"/>
8.4	Oberflächenbeschaffenheit Surface finish		
	<p>Zur Vermeidung von Verletzungen müssen zugängliche Kanten, Ecken und vorstehende Teile gratfrei, z. B. gefast oder gerundet, sein.</p> <p><i>In order to avoid injuries, accessible edges, corners, and protruding parts shall be free of burrs, for example chamfered or rounded.</i></p>	No sharp edges, corners	P <input checked="" type="checkbox"/> F <input type="checkbox"/> N/A <input type="checkbox"/> N/T <input type="checkbox"/>
	<p>Korrosionsgefährdete Teile aus Metall müssen durch Anstrich oder andere Beschichtungen geschützt sein. Unter üblichen Bedingungen sind Aluminiumlegierungen nicht korrosionsgefährdet.</p> <p><i>Metal parts susceptible to corrosion shall be protected by means of a paint coating or other coating. Under normal conditions aluminium alloys are not susceptible to corrosion.</i></p>		P <input type="checkbox"/> F <input type="checkbox"/> N/A <input checked="" type="checkbox"/> N/T <input type="checkbox"/>
	<p>Holzteile müssen auf allen Seiten bearbeitet und mit einem Anstrich versehen sein.</p>		P <input type="checkbox"/> F <input type="checkbox"/> N/A <input checked="" type="checkbox"/>

Prüfbericht-Nr.: HU2391H4 001 Test report no.:			
Absatz Clause	Anforderungen - Prüfungen / Requirements – Tests EK5/AK1 17-1.3:2021-06	Messergebnisse – Bemerkungen/ Measuring results - Remarks	Ergebnis Result
	Wooden parts shall be smoothed and coated on all sides.		N/T <input type="checkbox"/>
	Der Anstrich muss durchsichtig und wasserdampfdurchlässig sein. The coating shall be transparent and permeable to water vapour.		P <input type="checkbox"/> F <input type="checkbox"/> N/A <input checked="" type="checkbox"/> N/T <input type="checkbox"/>
8.5	Sprossen/Stufen/Plattformen Rungs/steps/platforms		
	Sprossen, Stufen und Plattformen aus Metall oder Kunststoff sind auf der Nutzoberfläche rutschhemmend zu gestalten. Die Berührungsfläche der Beläge muss flächig an den Sprossen oder Stufen anliegen. Rungs, steps and platforms made of metal or plastics shall have a textured surface on the working face to reduce slipping. The contact surface of the coverings shall adhere firmly to the rungs or steps.	Textured surface	P <input checked="" type="checkbox"/> F <input type="checkbox"/> N/A <input type="checkbox"/> N/T <input type="checkbox"/>
	Sprossen und Stufen müssen fest und dauerhaft mit den Holmen verbunden sein. Rungs and steps shall be firmly and durably connected to the stiles.	Durable connections	P <input checked="" type="checkbox"/> F <input type="checkbox"/> N/A <input type="checkbox"/> N/T <input type="checkbox"/>
	Runde Sprossen müssen einen Durchmesser gleich oder größer als 25 mm haben. Die Oberseite von flachen Standflächen muss einen Winkel gleich oder kleiner als 25° zur Waagerechten aufweisen. Bei Anlegeleitern muss der Winkel, bezogen auf den Holm, bei Sprossen 65° bis 90° und bei Stufen 60° bis 70° betragen. Sprossen, Stufen und Plattformen müssen die Prüfungen nach 9.10 und 9.11 bestehen. Round rungs shall have a diameter greater than or equal to 25 mm. The top surface of flat standing surfaces shall have an angle less than or equal to 25° to the horizontal. For leaning ladders the angle related to the stile shall be 65° to 90° for rungs and 60° to 70° for steps. Rungs/steps/platforms shall satisfy the tests according to 9.10 and 9.11.		P <input type="checkbox"/> F <input type="checkbox"/> N/A <input checked="" type="checkbox"/> N/T <input type="checkbox"/>
	Sprossen aus Holz sind in die Holme einzuzapfen, zu verkleben und bei durchgehenden Zapfen zu verkeilen		P <input type="checkbox"/> F <input type="checkbox"/> N/A <input checked="" type="checkbox"/> N/T <input type="checkbox"/>

Prüfbericht-Nr.: HU2391H4 001
Test report no.:

Absatz Clause	Anforderungen - Prüfungen / Requirements – Tests EK5/AK1 17-1.3:2021-06	Messergebnisse – Bemerkungen/ Measuring results - Remarks	Ergebnis Result
	<p>(siehe Beispiele in Bild 11, 12 und 13). Die Mindestmaße für Sprossen aus Holz sind in Bild 11 angegeben.</p> <p><i>Wooden rungs shall be tenoned and mortised into the stiles and glued and wedged in the case of through tenon construction (see examples in Figure 11, 12 and 13). The minimum dimensions of wooden rungs are specified in Figure 11.</i></p> <p>Maße in Millimeter <i>Dimensions in millimetres</i></p>  <p>Legende / Key</p> <p>1 Holm <i>stile</i></p> <p>2 Sprosse <i>rung</i></p> <p>Bild 11 – Beispiel einer verdeckten Verzapfung <i>Figure 11 – Example of a concealed joint</i></p>  <p>Legende / Key</p> <p>1 Holm <i>stile</i></p> <p>2 Sprosse <i>rung</i></p> <p>Bild 12 – Beispiel einer offenen Verzapfung <i>Figure 12 – Example of an open joint</i></p>		

Absatz Clause	Anforderungen - Prüfungen / Requirements – Tests EK5/AK1 17-1.3:2021-06	Messergebnisse – Bemerkungen/ Measuring results - Remarks	Ergebnis Result
Prüfbericht-Nr.: <i>Test report no.:</i>	HU2391H4 001		
	 <p>Legende / Key</p> <p>1 Holm stiele</p> <p>2 Sprosse rung</p> <p>Bild 13 – Beispiel einer verdeckten Verzapfung Figure 13 – Example of a concealed joint</p>		
8.6	Leiterfüße und rutschhemmende Vorrichtungen Ladder feet and anti-skid devices		
	<p>Die Fußenden der Leiter müssen rutschhemmend ausgeführt sein.</p> <p>ANMERKUNG Eine Prüfung hinsichtlich der Rutschfestigkeit am Boden von Anlegeleitern ist in 9.3 enthalten.</p> <p><i>Bottom ends of the ladder shall be slip resistant.</i></p> <p>NOTE A test for the base slip resistance of leaning ladders is contained in 9.3.</p>	Anti slip ends	P <input checked="" type="checkbox"/> F <input type="checkbox"/> N/A <input type="checkbox"/> N/T <input type="checkbox"/>
8.7	Schiebeleitern und Steckleitern Extending and sectional ladders		
8.7.1	Einhakvorrichtungen/Sperreinrichtungen für Sprossen und Stufen Rung/step hooks/locking devices		
	<p>Bei Schiebeleitern ohne Seilzug müssen die Leiterteile in Gebrauchsstellung gegen unbeabsichtigtes Zusammenschieben und Abheben gesichert sein.</p> <p><i>The ladder parts of push-up extension ladders shall be secured from unintentional closing and separation in the position of use.</i></p>		P <input checked="" type="checkbox"/> F <input type="checkbox"/> N/A <input type="checkbox"/> N/T <input type="checkbox"/>
	<p>Alle Steckleitern und Schiebeleitern sind mit einer Sperr-einrichtung auszurüsten, damit die Einhakvor-richtungen der Leitern bei Gebrauch auf der Sprosse im Eingriff bleiben. Es liegt in der Wahl des Herstellers, ob die Sperreinrichtung von Hand oder automatisch zu betäti-gen ist. Die Sperreinrichtung muss das Gewicht der unteren Leiterteile tragen können.</p>	Manual locking	P <input checked="" type="checkbox"/> F <input type="checkbox"/> N/A <input type="checkbox"/> N/T <input type="checkbox"/>

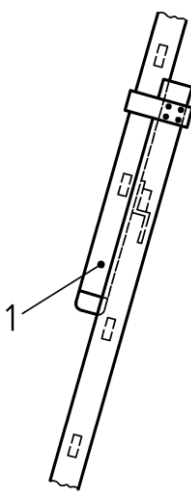
Absatz Clause	Anforderungen - Prüfungen / Requirements – Tests EK5/AK1 17-1.3:2021-06	Messergebnisse – Bemerkungen/ Measuring results - Remarks	Ergebnis Result
	<p><i>All sectional and extending ladders shall be fitted with a locking device to keep the ladders hooks engaged on the rung during use. It is the choice of the manufacturer whether the operation of the locking device is manual or automatic. The locking device shall be capable of supporting the weight of the lower parts of the ladder.</i></p>		
	<p>Sperreinrichtungen an Schiebeleitern mit Seilzug müssen ein sicheres Einrasten zuverlässig sicherstellen.</p> <p><i>Locking devices on rope-operated extending ladders shall reliably ensure a safe catch.</i></p>		P <input checked="" type="checkbox"/> F <input type="checkbox"/> N/A <input type="checkbox"/> N/T <input type="checkbox"/>
	<p>Die Sperreinrichtungen von Schiebeleitern mit Seilzug müssen so ausgeführt sein, dass die oberen Leiterteile nicht mehr als jeweils eine Sprosse absinken können, wenn das Zugseil sich lockert oder reißt. Diese Sicherheitsanforderung gilt sowohl für die Gebrauchsstellung als auch für die senkrechte Stellung der Leiter.</p> <p><i>The rung/step hooks of rope-operated extension ladders shall be designed in such a way that the upper ladder parts cannot fall down by more than one rung per ladder part if the rope loosens or breaks. This safety requirement shall apply both when the ladder is vertical and in the position of use.</i></p>	More than one rung	P <input checked="" type="checkbox"/> F <input type="checkbox"/> N/A <input type="checkbox"/> N/T <input type="checkbox"/>
	<p>Die sich überdeckenden Sprossen müssen in Gebrauchsstellung der Leiter in einer senkrecht zu den Holmen liegenden gemeinsamen Ebene oder in einer waagerechten oder einer dazwischen liegenden Ebene liegen.</p> <p><i>During use of the ladder the rungs overlapping one another shall be in the same plane perpendicular to the stiles or in one horizontal plane or in any other plane between these.</i></p>		P <input checked="" type="checkbox"/> F <input type="checkbox"/> N/A <input type="checkbox"/> N/T <input type="checkbox"/>
8.7.2	Zugseile Ropes		
	<p>Die Mindestbruchfestigkeit von Zugseilen für Schiebeleitern muss 4000 N betragen. Handzugseile müssen einen Mindestdurchmesser von 8 mm haben. Zugseile aus synthetischem Material müssen UV-stabilisiert sein.</p>	6000 N	P <input checked="" type="checkbox"/> F <input type="checkbox"/> N/A <input type="checkbox"/> N/T <input type="checkbox"/>

Prüfbericht-Nr.: HU2391H4 001 <i>Test report no.:</i>		Seite 31 von 107 Page 31 of 107	
Absatz <i>Clause</i>	Anforderungen - Prüfungen / <i>Requirements – Tests</i> EK5/AK1 17-1.3:2021-06	Messergebnisse – Bemerkungen/ <i>Measuring results - Remarks</i>	Ergebnis <i>Result</i>
	<i>Ropes for extending ladders shall have a minimum strength of 4 000 N. Hand operated ropes shall have a minimum diameter of 8 mm. Synthetic ropes shall be stabilized against ultra violet light.</i>		

Prüfbericht-Nr.: HU2391H4 001		Seite 32 von 107	
Test report no.:		Page 32 of 107	
Absatz Clause	Anforderungen - Prüfungen / Requirements – Tests EK5/AK1 17-1.3:2021-06	Messergebnisse – Bemerkungen/ Measuring results - Remarks	Ergebnis Result

9	Prüfung Testing
9.1	<p>Allgemeines General</p> <p>Reihenfolge der Prüfungen / Test sequence</p> <p>Die Reihenfolge der Prüfungen beruht auf folgenden Grundsätzen: (1. Sichtprüfungen, 2. Prüfungen mit elastischen Verformungen, 3. Prüfungen mit plastischen Verformungen):</p> <ol style="list-style-type: none"> 1) Zunächst werden Prüfungen durch Inaugenscheinnahme durchgeführt, anschließend 2) Prüfungen, die keinen Einfluss auf folgende Prüfungen haben oder 3) Prüfungen mit geringen Lasten, anschließend 4) Prüfungen bis zur maximalen Nutzlast (150 kg oder etwa 1 500 N, in senkrechter Richtung) anschließend 5) Prüfungen mit Lasten über 1 500 N (in senkrechter Richtung): z. B. 2 600 N , 3 500 N. <p>In der dargestellten Prüfreihenfolge ist es möglich, alle Prüfungen an einer Leiter durchzuführen, um die Anforderungen zu erfüllen.</p> <p>Für die gesamte Prüffolge wird nur eine Leiter benötigt. Nur wenn die Festigkeitsprüfung und Durchbiegungsprüfung von beiden Seiten durchzuführen ist, sollte für die Prüfung von der anderen Seite eine weitere Leiter verwendet werden.</p> <p><i>The test sequence of the tests based on the following principles (first visual tests, second elastic tests, third plastic test):</i></p> <ol style="list-style-type: none"> 1) <i>at the beginning, tests to be performed by visual inspection/control, subsequently</i> 2) <i>tests that don't have an influence on the subsequent tests, or</i> 3) <i>tests performed by small loads, subsequently</i> 4) <i>tests performed by loads equal to the maximum total load (150 kg or approximately 1 500 N on vertical direction), subsequently</i> 5) <i>tests performed by loads greater than 1 500 N (vertical direction): e.g. 2 600 N, 3 500 N.</i> <p><i>This test sequence approach means that one ladder is needed for all tests in order to fulfil the requirements.</i></p> <p><i>Only one ladder is used for the entire test sequence except where the strength test and the bending test needs to be done on both sides in which case a second ladder should be used in the second position.</i></p> <p>Falls für die jeweilige Prüfung nichts anderes festgelegt wurde, gelten bei allen Prüfungen die folgenden Grenzabweichungen:</p> <ul style="list-style-type: none"> - ± 1 mm bei Längenmessungen; - ± 5 mm für die Messung des Abstandes zwischen den Auflagern und der Länge des Überhangs; - ± 1° bei Winkelmessungen; - ± 1 % für die statische Kraft und das Drehmoment. <p><i>For all tests, unless otherwise stated in the particular test, the following tolerances apply:</i></p> <ul style="list-style-type: none"> - ± 1 mm for longitudinal measurements; - ± 5 mm for the measurement of the distance between the supports and the overhanging length;

Prüfbericht-Nr.: HU2391H4 001			
<i>Test report no.:</i>			
Absatz <i>Clause</i>	Anforderungen - Prüfungen / <i>Requirements – Tests</i> EK5/AK1 17-1.3:2021-06	Messergebnisse – Bemerkungen/ <i>Measuring results - Remarks</i>	Ergebnis <i>Result</i>

	<p>- ± 1° for the measurement of angles; - ± 1 % for static forces and torque.</p>		
9.2	<p>Maximaler Leiteraussschub <i>Maximum extension of ladder</i></p>		
	<p>Die Leiter wird bis zur maximal möglichen Länge ausgeschoben. Die unteren Holmenden der oberen Leiter-teile dürfen nicht über die zweitoberste Sprosse des jeweiligen Leiterteils darunter hinausgehen (siehe Bild 14).</p> <p><i>Extend the ladder to the maximum possible length. The lower stile ends of the upper sections are not permitted to pass the second rung from top of the section underneath (see Figure 14).</i></p>		P <input checked="" type="checkbox"/> F <input type="checkbox"/> N/A <input type="checkbox"/> N/T <input type="checkbox"/>
	 <p>Legende/ Key 1 unteres Holmende der oberen Leiter <i>bottom stile end of the upper ladder</i></p> <p>Bild 14 – Maximaler Leiteraussschub <i>Figure 14 – Maximum extension of ladder</i></p>		

Prüfbericht-Nr.: HU2391H4 001 <i>Test report no.:</i>		Seite 34 von 107 Page 34 of 107	
Absatz Clause	Anforderungen - Prüfungen / Requirements – Tests EK5/AK1 17-1.3:2021-06	Messergebnisse – Bemerkungen/ Measuring results - Remarks	Ergebnis Result
9.3	Prüfung der Rutschhemmung am Boden für Anlegeleitern <i>Base slip test for leaning ladders</i>		
9.3.1	Zu prüfende Leitern <i>Ladders to be tested</i>		
	<p>Alle Anlegeleitern oder Leitern, die als Anlegeleiter genutzt werden dürfen, sind nach Tabelle 4 zu prüfen.</p> <p>Wenn die besteigbare Seite nicht bestimmt werden kann, muss die Prüfung wiederholt werden. Für die zweite Prüfung muss die Leiter 180° um deren Längsachse gedreht werden. Optional kann ein zweite Leiter genutzt werden.</p> <p>Leitern, die Stabilisierungseinrichtungen haben, sollten in dieser Prüfung nach dem Aufbau des Herstellers aufgestellt werden.</p> <p>Mehrzweckleitern, die als Anlegeleiter genutzt werden dürfen, müssen als Anlegeleiter geprüft werden. Die Leiterfüße müssen neu sein.</p> <p>Die Fläche, die den unteren Teil der Leiter trägt, muss eine Platte aus Floatglas sein, das die Anforderungen von EN 572-2 erfüllt. Um die Masse der Leiter zu tragen, muss das Glas eine geeignete Dicke aufweisen.</p> <p>Die Fläche, die den oberen Teil der Leiter abstützt, muss aus festem und glattem, nichtrostendem Stahl, glattem Glas oder aus einer glatten Hochdruck-Schichtpressstoffplatte bestehen.</p> <p><i>All leaning ladders or ladders that may be used as a leaning ladder shall be tested in accordance with Table 4.</i></p> <p><i>Where the ascendable side cannot be determined, the test shall be repeated. For the second test the ladder shall be rotated 180° about its longitudinal axis. Optionally, a second ladder may be used.</i></p> <p><i>Where ladders have stabilizing devices they should be deployed in this test the way the manufacturer designed.</i></p> <p><i>In the case of combination ladders that may be used as a leaning ladder, they shall be tested as a leaning ladder.</i></p> <p><i>The feet of the ladder shall be new.</i></p> <p><i>The surface supporting the base of the ladder shall be a sheet of float glass conforming to the requirements of EN 572-2. The glass shall be of a suitable thickness to support the weight of the ladder.</i></p> <p><i>The surface supporting the upper end of the ladder shall be firm and smooth stainless steel, smooth glass or smooth high pressure laminate.</i></p>		

Prüfbericht-Nr.: HU2391H4 001
Test report no.:

Absatz Clause	Anforderungen - Prüfungen / Requirements – Tests EK5/AK1 17-1.3:2021-06	Messergebnisse – Bemerkungen/ Measuring results - Remarks	Ergebnis Result
------------------	---	--	--------------------

Bauart der Leiter	Art der Prüfung
Einteilige Anlegeleitern mit einer Länge bis höchstens 4 m	Die gesamte Leiter ist zu prüfen.
Einteilige Anlegeleitern mit einer Länge von mehr als 4 m	Eine Länge von 4 m ab dem Fußende der Leiter ist zu prüfen.
Mehrteilige Steck- oder Schiebeanlegeleitern, deren vollständig zusammengesteckte Länge oder deren vollständig ausgeschobene Länge kleiner als 4 m ist	Die gesamte Leiter ist unter vollständig zusammengesteckten oder vollständig ausgeschobenen Bedingungen zu prüfen.
Mehrteilige Steckleitern, deren vollständig zusammengesteckte Länge größer als 4 m ist	Das Unterteil oder ein Zusammenbau von Teilen mit dem Unterteil, die dem Maximum von 4 m am nächsten kommt, ist zu prüfen.
Schiebeanlegeleitern, deren vollständig ausgeschobene Länge größer als 4 m ist	Die Leiter muss bis zu einer Länge ausgeschoben werden, die dem Maximum von 4 m am nächsten kommt.
Mehrteilige Steckleitern, deren Teillängen kleiner als 4 m sind	Das Unterteil oder ein Zusammenbau von Teilen mit dem Unterteil, die dem Maximum von 4 m am nächsten kommt, ist zu prüfen.
Mehrteilige Schiebeleitern, deren Teillängen kleiner als 4 m sind	Die Leiter muss bis zu einer Länge ausgeschoben werden, die dem Maximum von 4 m am nächsten kommt.

Tabelle 4 – Prüfung der Rutschhemmung am Boden für Anlegeleitern

Ladder type	Test type
Single part leaning ladders 4 m or less in length	The whole ladder shall be tested.
Single part leaning ladders greater than 4 m in length	A 4 m length from the lower end of the ladder shall be tested.
Multi-part sectional or extending leaning ladders where the fully assembled length or fully extended length is less than 4 m	The whole ladder is tested in the fully assembled or fully extended condition.
Multi-part sectional ladders where the fully assembled length is greater than 4 m	The base section or an assembly of parts including the base section shall be tested with a length closest to a maximum of 4 m.
Extending leaning ladders where the fully extended length is greater than 4 m	The ladder shall be extended to a length closest to a maximum of 4 m.
Multi-part sectional ladders where the parts are less than 4 m in length	The base section or an assembly of parts including the base section shall be tested with a length closest to a maximum of 4 m.
Multi-part extending ladders where the parts are less than 4 m	The ladder shall be extended to a length closest to a maximum of 4 m.

Table 4 – Base slip test for leaning ladders

Prüfbericht-Nr.: HU2391H4 001
Test report no.:

Absatz Clause	Anforderungen - Prüfungen / Requirements – Tests EK5/AK1 17-1.3:2021-06	Messergebnisse – Bemerkungen/ Measuring results - Remarks	Ergebnis Result
------------------	---	--	--------------------

9.3.2	Verfahrensweisen vor der Prüfung Pre-test procedures		
-------	---	--	--

Vor der Durchführung der Prüfung muss sowohl die Oberfläche des Floatglases, die den unteren Teil der Leiter trägt, als auch die Oberfläche, die das obere Ende der Leiter abstützt, mit reinem Ethanol in Industriequalität und einem für Reinräume geeigneten trockenen Hygiene-Reinigungstuch gereinigt werden.

Nach der Reinigung ist jegliches überschüssige Ethanol mit einem anderen für Reinräume geeigneten trockenen Hygiene-Reinigungstuch zu entfernen.

Vor der Durchführung der Prüfung müssen die Leiterfüße mit einem für Reinräume nach ISO-Klasse 5 nach EN ISO 14644-1 geeigneten trockenen Hygiene-Reinigungstuch, das wenige Rückstände hinterlässt, gereinigt werden.

Die Prüfoberflächen sind 20 min trocknen zu lassen, bevor die Leiter aufgestellt wird.

Prior to carrying out the test, the float glass surface supporting the base of the ladder and the surface supporting the upper end of the ladder shall both be cleaned using pure industrial grade ethanol, and a clean-room certified dry hygiene wipe. After cleaning remove any remaining ethanol with another clean-room certified dry hygiene wipe.

Prior to carrying out the test, the feet of the ladder shall be cleaned with a low particulate, dry hygiene wipe suitable for use in an ISO class 5 clean room according to EN ISO 14644-1.

The supporting surfaces shall be left to dry for 20 min before positioning the ladder.

9.3.3	Prüfverfahren Test procedure		
-------	---	--	--

Die Leiter muss in einem Winkel von 75° oder in einem maximalen Winkel bis 75°, der von der Gestaltung ausgehend möglich ist, aufgestellt werden. Die Füße der Leiter müssen auf dem Untergrund aus Floatglas und mit der Oberkante der Leiter gegen die obere abstützende Fläche gelehnt sein (siehe Bild 15). Der ordnungsgemäße Winkel der Leiter ist durch Messung des Winkels mit einem Inklinometer mit einer Fehlergrenze von $\pm 0,5^\circ$ auf den Holmen stehend und an den Boden der Leiter angrenzend zu bestätigen.

Um eine Auswärtsbewegung zu verhindern, muss der untere Teil der Leiter blockiert werden.

Ein Festpunkt muss am unteren Teil der Leiter als Ausgangspunkt der Messung für die Auswärtsbewegung der Leiterfüße festgelegt werden.

Die Lufttemperatur muss innerhalb von 100 mm horizontal ab den Leiterfüßen und in einer Höhe von nicht mehr als 10 mm über dem den unteren Teil der Leiter tragenden Floatglas gemessen werden. Die Oberflächentemperatur des den unteren Teil der Leiter tragenden Floatglases und die Temperatur der Leiterfüße und der Luft um die Füße herum müssen vor der Prüfung (20 ± 2) °C betragen und müssen während der Prüfung innerhalb dieses Bereiches bestehen bleiben.

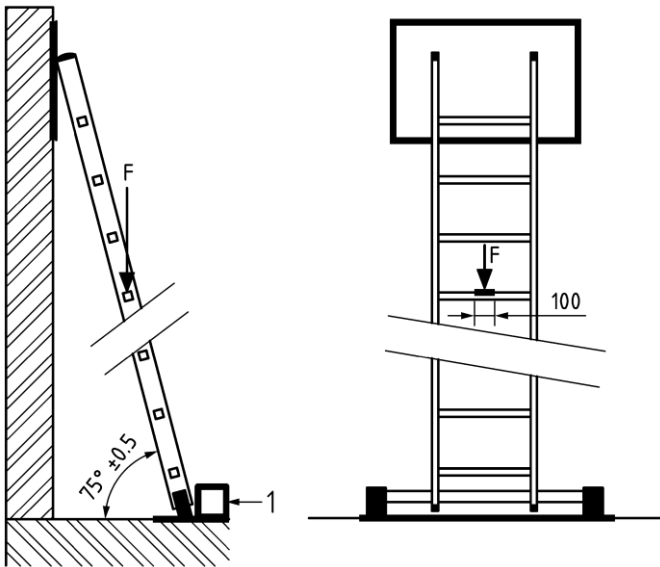
Eine vertikal nach unten gerichtete Prüflast von 1 471 N muss auf den Mittelpunkt der vierten Sprosse abwärts von der Oberkante der Leiter aufgebracht werden.

Prüfbericht-Nr.: HU2391H4 001
Test report no.:

Absatz Clause	Anforderungen - Prüfungen / Requirements – Tests EK5/AK1 17-1.3:2021-06	Messergebnisse – Bemerkungen/ Measuring results - Remarks	Ergebnis Result
------------------	---	--	--------------------

<p>Den Leiterfüßen muss für eine Dauer von 2 min ein Ausgleichen ermöglicht werden.</p> <p>Dann muss der die Auswärtsbewegung des unteren Teils der Leiter verhindernde Block entfernt werden.</p> <p>Nach 1 min muss der die Auswärtsbewegung des unteren Teils der Leiter verhindernde Block wieder ersetzt werden.</p> <p>Jede Auswärtsbewegung der Leiterfüße ist im Verhältnis zum Festpunkt, der als Ausgangspunkt der Messung festgelegt ist, zu messen.</p> <p>Das Prüfverfahren ist viermal zu wiederholen.</p> <p>ANMERKUNG Es ist nicht erforderlich, zwischen den Prüfungen die Leiterfüße auszutauschen oder den Reinigungsvorgang zu wiederholen.</p> <p><i>The ladder shall be positioned at an angle of 75° or the maximum angle up to 75° permitted by the design. Its feet shall be on the float glass base and with the top of the ladder resting against the upper supporting surface (see Figure 15). Confirm the angle of the ladder is correct by measuring it with an inclinometer accurate to within ± 0.5° positioned on the stiles and adjacent to the base of the ladder.</i></p> <p><i>The base of the ladder shall be restrained to prevent outward movement.</i></p> <p><i>A datum shall be established at the base of the ladder as the origin of measurement for outward movement of the feet of the ladder.</i></p> <p><i>The air temperature shall be measured within 100 mm measured horizontally from the ladder feet and at a height no greater than 10 mm from the float glass surface supporting the base of the ladder. The surface temperature of the float glass supporting the base of the ladder, the ladder feet and the air temperature surrounding the feet shall be (20 ± 2) °C before the testing and shall remain within this range during the testing.</i></p> <p><i>A vertical downwards test load of 1 471 N shall be applied to the midpoint of the fourth rung down from the top of the ladder</i></p> <p><i>The feet of the ladder shall be allowed to settle for a period of 2 min.</i></p> <p><i>The restraint preventing outward movement of the base of the ladder shall then be removed.</i></p> <p><i>After a period of 1 min the restraint preventing outward movement of the ladder shall be replaced.</i></p> <p><i>Measure any outward movement of the ladder feet relative to datum established for the origin of measurement.</i></p> <p><i>Repeat the test procedure 4 times.</i></p> <p><i>NOTE It is not necessary to replace the feet of the ladder or repeat the cleaning process between tests.</i></p>
--

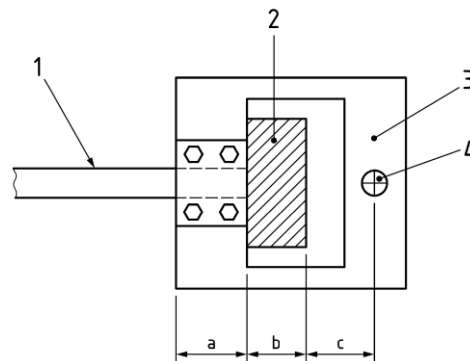
Prüfbericht-Nr.: HU2391H4 001			
<i>Test report no.:</i>			
Absatz <i>Clause</i>	Anforderungen - Prüfungen / <i>Requirements – Tests</i> EK5/AK1 17-1.3:2021-06	Messergebnisse – Bemerkungen/ <i>Measuring results - Remarks</i>	Ergebnis <i>Result</i>

9.9.4	<p>Prüfungsanforderung Test requirement</p> <p>Die Leiterfüße dürfen sich nicht um mehr als 40 mm in Bezug auf den Ausgangspunkt der Messung nach außen bewegen.</p> <p><i>The ladder feet shall not move outwards more than 40 mm with respect to the origin for measurement.</i></p>  <p>Legende / Key F Prüflast <i>test load</i> 1 Block <i>restraint</i></p> <p>Bild 15 – Prüfung der Rutschhemmung am Boden für Anlegeleitern Figure 15 – Base slip test for leaning ladders</p>	<p>Max movement: 8mm</p> <p>P <input checked="" type="checkbox"/> F <input type="checkbox"/> N/A <input type="checkbox"/> N/T <input type="checkbox"/></p>
--------------	---	---

Absatz Clause	Anforderungen - Prüfungen / Requirements – Tests EK5/AK1 17-1.3:2021-06	Messergebnisse – Bemerkungen/ Measuring results - Remarks	Ergebnis Result
9.4	Festigkeitsprüfung für Anlegeleitern mit seitlichen Stabilisierungseinrichtungen, die sich mit der Leiter auf der gleichen Ebene befinden <i>Strength test for lateral type stabilizers on leaning ladders which are in the plane of the ladder</i>		
9.4.1	Prüfverfahren <i>Test Procedure</i>		
	<p>Die Leiter ist, wie in Bild 17 dargestellt, in einem Winkel α von $(75 \pm 0,5)^\circ$ gegen die abstützende vertikale Fläche zu stellen.</p> <p>Die tragende Fläche am unteren Teil der Leiter muss glatt und eben sein.</p> <p>Um während der Prüfung Auswärtsbewegungen zu verhindern, ist die Leiter am Fußende der Holme zu befestigen oder zu blockieren. Eine senkrechte Prüflast F von 1 471 N ist über einem Punkt 1 min auf eine Belastungseinrichtung aufzubringen (siehe Bild 16), die an der Sprosse/Stufe anzubringen ist, 100 mm außerhalb des Leiterholms und auf der Ebene der ersten Leitersprosse über dem höchsten Verbindungspunkt zwischen Leiter und der Stabilisierungseinrichtung.</p> <p>Die Prüflast ist zu entfernen.</p> <p><i>Position the ladder against a supporting vertical surface as shown in Figure 17, at an angle α of $(75 \pm 0,5)^\circ$.</i></p> <p><i>The supporting surface at the base of the ladder shall be smooth and level.</i></p> <p><i>Fix or block the ladder at the bottom end of the stiles to prevent outward movement during the test. Apply a vertical test load F of 1 471 N, through a point on a loading device (see Figure 16) which is attached to the rung/tread, 100 mm outside of the stile of the ladder and level with the first rung of the ladder above the uppermost connection point between the ladder and the stabilizer for a duration of 1 min.</i></p> <p><i>Remove the test load.</i></p>		

Prüfbericht-Nr.: HU2391H4 001
Test report no.:

Absatz Clause	Anforderungen - Prüfungen / Requirements – Tests EK5/AK1 17-1.3:2021-06	Messergebnisse – Bemerkungen/ Measuring results - Remarks	Ergebnis Result
------------------	---	--	--------------------



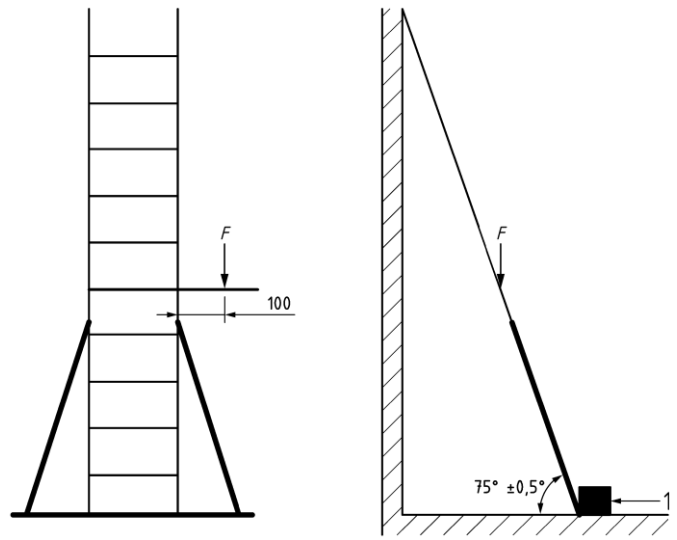
Legende / Key

- 1 Sprosse/Stufe
rung/tread
- 2 Holm
stile
- 3 Belastungseinrichtung
loading device
- 4 Belastungspunkt
point of load application
- a 100 mm
- b Holmbreite
width of the stile
- c 100 mm

Bild 16 – Beispiel einer Belastungseinrichtung für die Festigkeitsprüfung für Anlegeleitern mit seitlichen Stabilisierungseinrichtungen, die sich mit der Leiter auf der gleichen Ebene befinden
Figure 16 – Example of a loading device for the strength test for lateral type stabilizers on leaning ladders which are in the plane of the ladder

Prüfbericht-Nr.: HU2391H4 001 <i>Test report no.:</i>			
Absatz Clause	Anforderungen - Prüfungen / Requirements – Tests EK5/AK1 17-1.3:2021-06	Messergebnisse – Bemerkungen/ Measuring results - Remarks	Ergebnis Result

9.4.2	Prüfungsanforderung Test requirement		
	Nach Entfernen der Prüflast müssen die Leiter, die Stabilisierungseinrichtungen und deren Verbindungen funktionsfähig bleiben ohne Brüche oder sichtbare Risse. <i>After removal of the test load the ladder, stabilizers and their connections shall remain functional with no fracture or visible cracks.</i>	No damage	P <input checked="" type="checkbox"/> F <input type="checkbox"/> N/A <input type="checkbox"/> N/T <input type="checkbox"/>

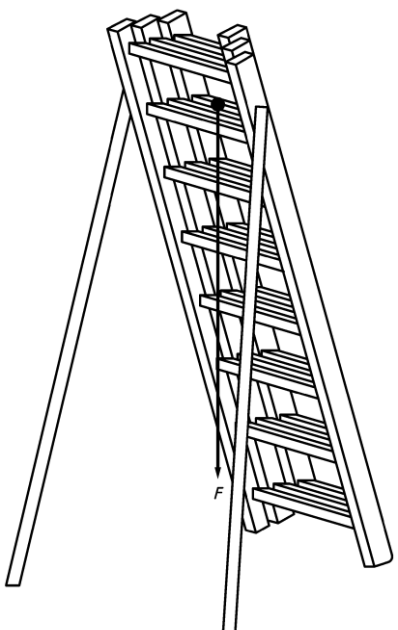


Legende / Key
 F Prüflast
test load
 1 Block
restraint

Bild 17 – Festigkeitsprüfung für Anlegeleitern mit seitlichen Stabilisierungseinrichtungen, die sich mit der Leiter auf der gleichen Ebene befinden
Figure 17 – Strength test for lateral type stabilizers on leaning ladders which are in the plane of the ladder

Absatz Clause	Anforderungen - Prüfungen / Requirements – Tests EK5/AK1 17-1.3:2021-06	Messergebnisse – Bemerkungen/ Measuring results - Remarks	Ergebnis Result
9.5	<p>Festigkeitsprüfung für Anlegeleitern mit stabförmigen Stabilisierungseinrichtungen, die sich nicht mit der Leiter auf der gleichen Ebene befinden <i>Strength test for pole type stabilizers on leaning ladders which are not in the plane of the ladder</i></p>		
9.5.1	<p>Prüfverfahren <i>Test procedure</i></p>		
	<p>Die Leiter ist in einer Dreibein-Anordnung auf einer glatten und ebenen tragenden Fläche in einem Winkel α von $(75 \pm 0,5)^\circ$ zu positionieren, dabei ist deren Oberkante, wie in Bild 18 dargestellt, nicht abgestützt.</p> <p>Schiebeleitern müssen sich in nicht ausgeschobener Stellung befinden.</p> <p>Um während der Prüfung Bewegungen zu verhindern, sind die Leiter und die Stabilisierungseinrichtungen am Fußende zu befestigen oder zu blockieren.</p> <p>Eine vertikal nach unten gerichtete Prüflast F 1 471 N ist auf einen 100 mm breiten massiven Block 1 min aufzubringen, der mittig an der ersten Sprosse der Leiter unterhalb des höchsten Verbindungspunkts zwischen der Leiter und der Stabilisierungseinrichtung positioniert ist.</p> <p>Die Prüflast ist zu entfernen.</p> <p><i>Position the ladder in a tripod configuration on a smooth and level supporting surface at an angle α of $(75 \pm 0,5)^\circ$ with its upper end unsupported as shown in Figure 18.</i></p> <p><i>Extending ladders shall be set in the closed position.</i></p> <p><i>Fix or block the ladder and the poles at the bottom end to prevent movement during the test.</i></p> <p><i>Apply a vertical downwards test load F of 1471 N to a rigid block 100 mm wide, positioned centrally on the first rung of the ladder below the uppermost connection point between the ladder and the stabilizer for a duration of 1 min.</i></p> <p><i>Remove the test load.</i></p>		

Prüfbericht-Nr.: HU2391H4 001 <i>Test report no.:</i>			
Absatz Clause	Anforderungen - Prüfungen / Requirements – Tests EK5/AK1 17-1.3:2021-06	Messergebnisse – Bemerkungen/ Measuring results - Remarks	Ergebnis Result

9.5.2	Prüfungsanforderung Test requirement		
	Nach Entfernen der Prüflast müssen die Leiter, die Stabilisierungseinrichtungen und deren Verbindungen funktionsfähig bleiben ohne Brüche oder sichtbare Risse. <i>After removal of the test load the ladder, stabilizers and their connections shall remain functional with no fracture or visible cracks.</i>	No stabilizers	P <input type="checkbox"/> F <input type="checkbox"/> N/A <input checked="" type="checkbox"/> N/T <input type="checkbox"/>
	 <p>Legende / Key F Prüflast test load</p> <p>Bild 18 – Festigkeitsprüfung für Anlegeleitern mit stabförmigen Stabilisierungseinrichtungen, die sich nicht mit der Leiter auf der gleichen Ebene befinden Figure 18 – Strength test for pole type stabilizers on leaning ladders which are not in the plane of the ladder</p>		
9.6	Prüfung der Haltevorrichtungen für Hand/Knie Test on hand-/kneerails		

Prüfbericht-Nr.: HU2391H4 001			
Test report no.:			
Absatz Clause	Anforderungen - Prüfungen / Requirements – Tests EK5/AK1 17-1.3:2021-06	Messergebnisse – Bemerkungen/ Measuring results - Remarks	Ergebnis Result

9.6.1	Seitliche Haltevorrichtung Side handrail		
	<p>Die Leiter wird in ihrer Gebrauchsstellung und in ihrer vollständig ausgeschobenen Länge in Übereinstimmung mit den Anweisungen des Herstellers aufgestellt. Eine Stoppvorrichtung wird angebracht, um eine Bewegung des Holmfußes, an dem die zu prüfende Haltevorrichtung befestigt ist, zu verhindern. Eine statische Last F von 400 N wird über eine 100 mm große Auflage auf die Mitte der Sprosse oder der Trittfläche am nächsten zur Mitte der Schiebeleiter aufgebracht (siehe Bild 19). Diese Last wird während der Dauer der Prüfungen in dieser Stellung gehalten. Jede Prüfkraft nach Tabelle 5 wird so langsam aufgebracht, dass dynamische Einwirkungen verhindert werden. Jede Prüfkraft wird 10-mal aufgebracht und jeweils für die Dauer von 5 s gehalten. Die von außen wirkenden Kräfte A, B und C werden in zwei Richtungen (senkrecht und parallel zur Leiterebene) und eine nach unten gerichtete Kraft D wird parallel zur Leiterebene aufgebracht. Die in Tabelle 5 angegebenen Prüfkraften werden an den in Bild 19 dargestellten Stellen aufgebracht. Die von außen wirkenden Kräfte A, B und C werden auch an jeder anderen Stelle auf die Haltevorrichtung aufgebracht, die konstruktionsbedingt zu einem Versagen führen kann. Jede Kraft wird gesondert aufgebracht.</p> <p>Nach Beendigung der Prüfungen darf an den Befestigungen der Haltevorrichtung kein Versagen feststellbar sein. Die bleibende Verformung an den Lastangriffspunkten darf 15 mm nicht überschreiten. Der Abstand zwischen dem Holm und der Haltevorrichtung muss während der Prüfung mindestens 15 mm betragen.</p> <p><i>Set up the ladder in its position of use and at its fully extended length in accordance with the manufacturer's instructions. Place a stop to prevent movement of the foot of the stile to which the handrail being tested is attached. Apply a static load F of 400 N over a 100 mm pad to the centre of the rung or tread nearest the centre of the extended ladder (see Figure 19). Maintain this load in position for the duration of the tests. Apply each test force according to Table 5 sufficiently slowly to eliminate any dynamic effects. Apply each force 10 times and maintain it for 5 s each time. Apply outward forces A, B and C in two directions (perpendicular and parallel to the plane of the ladder) and downward force D parallel to the plane of the ladder. Apply the forces</i></p>		<p>P <input type="checkbox"/></p> <p>F <input type="checkbox"/></p> <p>N/A <input checked="" type="checkbox"/></p> <p>N/T <input type="checkbox"/></p>

Prüfbericht-Nr.: HU2391H4 001
Test report no.:

Absatz Clause	Anforderungen - Prüfungen / Requirements – Tests EK5/AK1 17-1.3:2021-06	Messergebnisse – Bemerkungen/ Measuring results - Remarks	Ergebnis Result
------------------	---	--	--------------------

given in Table 5 at the positions shown in Figure 19 and apply the outward forces A, B and C also at any other point on the handrail which due to its design is likely to cause failure. Apply each force separately.

Upon completion of the tests there shall be no failure of handrail fixings. The permanent deformation at the points of application of load shall not exceed 15 mm. The distance between the stile and the handrail during the test shall not be less than 15 mm.

Tabelle 5 - Prüflasten für die Prüfung der Haltevorrichtung

Richtung	Prüfkraft N
von außen wirkende Kraft A	100
von außen wirkende Kraft B	100
von außen wirkende Kraft C	100
von außen wirkende Kraft D	500
statische Last F	400

Table 5 - Test loads for handrail test

Direction	Force N
Outward force A	100
Outward force B	100
Outward force C	100
Outward force D	500
Static load F	400

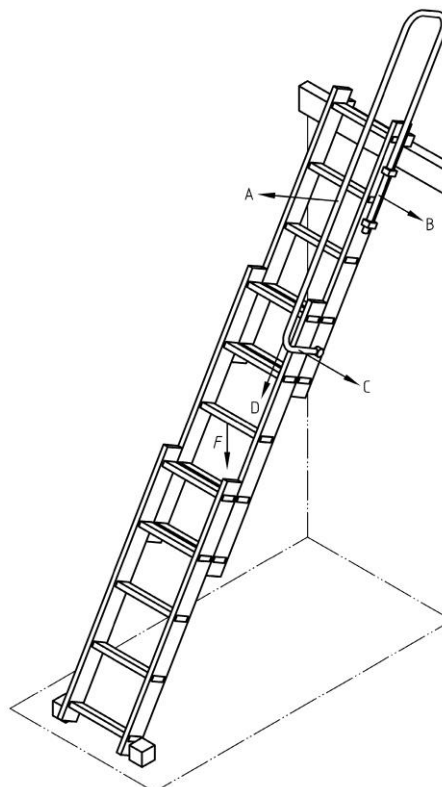


Bild 19 – Prüfung der seitlichen Haltevorrichtungen
Figure 19 – Test on side handrails

Prüfbericht-Nr.: HU2391H4 001 Test report no.:	
Absatz Clause	Anforderungen - Prüfungen / Requirements – Tests EK5/AK1 17-1.3:2021-06
Messergebnisse – Bemerkungen/ Measuring results - Remarks	
Ergebnis Result	

9.7	Seitliche Durchbiegung der Leiter Lateral deflection test of the ladder									
	<p>Diese Prüfung ist an allen einteiligen Leitern sowie an jedem besteigbaren Leiterteil von mehrteiligen Leitern (Stehleitern, Steckleitern, Mehrzweckleitern, Schiebeleitern) und an den Stützschenkeln von Sprossen- oder Stufenstehleitern durchzuführen.</p> <p>Die Leiter ist horizontal auf Auflager zu legen, die 200 mm von jedem Leiterende entfernt sind.</p> <p>Die Auflager sind rund zu gestalten mit einem Durchmesser zwischen 25 mm und 100 mm, eines muss sich frei drehen können und das andere muss feststehend sein.</p> <p>Die Leiter ist in eine seitliche Liegestellung zu bringen.</p> <p>Eine Vorlast von 100 N ist für die Dauer von 1 min aufzubringen. Die Lage der Leiter nach dem Entfernen der Vorlast gibt den Nullpunkt für die Messung an.</p> <p>Eine Prüflast F von 250 N (siehe Bild 20) ist in der halben Entfernung zwischen den Auflagern auf den unteren Holm aufzubringen.</p> <p>Die Durchbiegung wird 1 min nach Aufbringen der Last in der halben Entfernung zwischen den Auflagern gemessen.</p> <p>Die maximal zulässige Durchbiegung f_{max} in Abhängigkeit vom Abstand l zwischen den Auflagern muss dabei betragen:</p> $f_{max} = 0,005 l \text{ in Millimeter}$ <p><i>This test shall be conducted on all one-piece ladders as well as on each ascendable part of multiple-piece ladders (standing ladders, sectional ladders, combination ladders, extending ladders) and on the supporting legs of standing rung- or step-ladders.</i></p> <p><i>The ladder shall be placed horizontally on supports situated 200 mm from each end of the ladder.</i></p> <p><i>The supports shall be cylindrical with diameters between 25 mm and 100 mm and one shall be free to rotate the other shall be fixed.</i></p> <p><i>The ladder shall be placed in the lateral position.</i></p>	<table style="width: 100%; border: none;"> <tr> <td style="width: 50%;">P</td> <td style="width: 50%; text-align: center;"><input checked="" type="checkbox"/></td> </tr> <tr> <td>F</td> <td style="text-align: center;"><input type="checkbox"/></td> </tr> <tr> <td>N/A</td> <td style="text-align: center;"><input type="checkbox"/></td> </tr> <tr> <td>N/T</td> <td style="text-align: center;"><input type="checkbox"/></td> </tr> </table>	P	<input checked="" type="checkbox"/>	F	<input type="checkbox"/>	N/A	<input type="checkbox"/>	N/T	<input type="checkbox"/>
P	<input checked="" type="checkbox"/>									
F	<input type="checkbox"/>									
N/A	<input type="checkbox"/>									
N/T	<input type="checkbox"/>									

Prüfbericht-Nr.: HU2391H4 001			
<i>Test report no.:</i>			
Absatz Clause	Anforderungen - Prüfungen / Requirements – Tests EK5/AK1 17-1.3:2021-06	Messergebnisse – Bemerkungen/ Measuring results - Remarks	Ergebnis Result

A pre-load of 100 N shall be applied for the duration of one minute. The position of the ladder after removal of the pre-load is the origin for measurement.

A load F of 250 N (see Figure 20) shall be applied to the lower stile equidistant from the supports. The deflection is measured equidistant from the supports 1 minute after loading.

Thereby the maximum permissible deflection f_{max} as a function of the distance l between the supports shall be

$$f_{max} = 0,005 l \text{ in millimetres}$$

Maße in Millimeter:
Dimensions in millimetres:

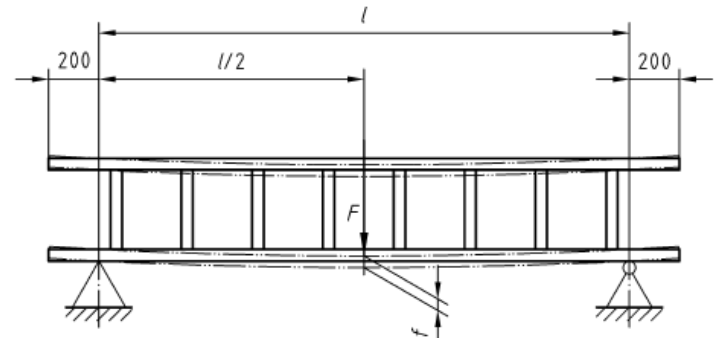


Bild 20 – Seitliche Durchbiegeprüfung
Figure 20 – Lateral deflection test

Type of ladder	Max permitted deformation mm	Result
A13AF3/500 (3X16)	21.27	10
A02A/600 (1x21)	27.62	13

Prüfbericht-Nr.: HU2391H4 001			
<i>Test report no.:</i>			
Absatz Clause	Anforderungen - Prüfungen / Requirements – Tests EK5/AK1 17-1.3:2021-06	Messergebnisse – Bemerkungen/ Measuring results - Remarks	Ergebnis Result

9.8	Durchbiegeprüfung der Holme <i>Bending test of the stiles</i>		
	<p>Die Prüfung ist an der gesamten Leiter durchzuführen. Bei Schiebeleitern und Mehrzweckleitern ist die Prüfung in voll ausgeschobenem Zustand durchzuführen. Bei Steckleitern ist die Prüfung an der kompletten Länge mit allen zu-lässigen Teilen durchzuführen. Die Prüfung muss ohne Stützschenkel durchgeführt werden, wenn diese nicht dauerhaft an der Leiter befestigt sind.</p> <p>Falls die besteigbare Seite nicht durch die Leiterkonstruktion festgestellt werden kann oder im Falle einer mehrteiligen Mehrzweckleiter, ist die Leiter zweimal zu prüfen. Für die zweite Prüfung muss die Leiter 180° um ihre Längsachse gedreht werden.</p> <p>Die Leiter ist horizontal auf Auflager zu legen, die 200 mm vom jeweiligen Leiterende entfernt sind.</p> <p>Die Auflager sind rund zu gestalten mit einem Durchmesser zwischen 25 mm und 100 mm, eines muss sich frei drehen können und das andere muss feststehend sein.</p> <p>Die Prüflast wird in der Leitermitte, gleichmäßig auf beide Holme verteilt, langsam über eine Breite von 100 mm aufgebracht, wobei darauf zu achten ist, dass ein stoßweises Belasten vermieden wird.</p> <p>Eine Vorlast von 100 N ist für die Dauer von 1 min aufzubringen. Die Lage der Leiter nach dem Entfernen der Vorlast gibt den Nullpunkt für die Messung an.</p> <p>Eine Prüflast F von 750 N (siehe Bild 21) ist senkrecht in Leitermitte für die Dauer von mindestens 1 min aufzubringen.</p> <p>Die maximal zulässige Durchbiegung f_{max} in Abhängigkeit vom Abstand l zwischen den Auflagern muss dabei betragen:</p> <ul style="list-style-type: none"> - $f_{max} = 5 \cdot l^2 \cdot 10^{-6}$ mm bei Leiterlängen bis 5 m; - $f_{max} = 0,043 \cdot l - 90$ mm bei Leiterlängen größer als 5 m und gleich oder kleiner als 12 m; - $f_{max} = 0,06 \cdot l - 294$ mm bei Leiterlängen über 12 m. <p><i>The test shall be carried out on the complete ladder, in case of extending ladders in the fully extended position.</i></p>		<p>P <input checked="" type="checkbox"/></p> <p>F <input type="checkbox"/></p> <p>N/A <input type="checkbox"/></p> <p>N/T <input type="checkbox"/></p>

Prüfbericht-Nr.: HU2391H4 001
Test report no.:

Absatz Clause	Anforderungen - Prüfungen / Requirements – Tests EK5/AK1 17-1.3:2021-06	Messergebnisse – Bemerkungen/ Measuring results - Remarks	Ergebnis Result
------------------	---	--	--------------------

It shall be carried out without supporting legs if these are not permanently fixed to the ladder.

Where the ascendable side cannot be determined by the construction of the product, or where it is a multiple part combination ladder the ladder shall be tested twice. For the second test the ladder shall be rotated 180° about the longitudinal axis.

The ladder shall be placed horizontally on supports situated 200 mm from each end of the ladder.

The supports shall be cylindrical with diameters between 25 mm and 100 mm and one shall be free to rotate the other shall be fixed.

The test load shall be slowly applied in the middle of the ladder equally to both stiles over a width of 100 mm while it has to be taken care that an applying by jerks is avoided.

A pre-load of 100 N shall be applied for the duration of one minute. The position of the ladder after removal of the preload is the origin for the measurement.

A test load F of 750 N (see Figure 21) shall be applied vertically on the centre of the ladder for a duration of at least 1 min.

Thereby the maximum permissible deflection f_{max} . as a function of the distance l between the supports shall be:

- $f_{max} = 5 \cdot l^2 \cdot 10^{-6}$ mm
for ladders of length less than or equal to 5 m;
- $f_{max} = 0,043 \cdot l - 90$ mm
for ladders of length more than 5 m and less than or equal to 12 m;
- $f_{max} = 0,06 \cdot l - 294$ mm
for ladders of length more than 12 m.

Maße in Millimeter:
Dimensions in millimetres:

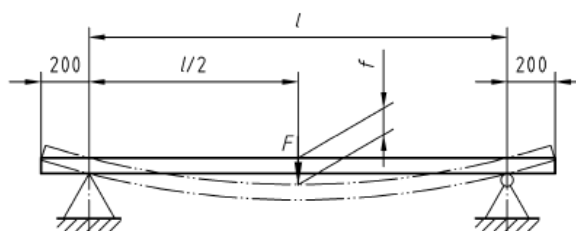


Bild 21 – Durchbiegeprüfung
Figure 21 – Bending test

Prüfbericht-Nr.: HU2391H4 001			
<i>Test report no.:</i>			
Absatz Clause	Anforderungen - Prüfungen / Requirements – Tests EK5/AK1 17-1.3:2021-06	Messergebnisse – Bemerkungen/ Measuring results - Remarks	Ergebnis Result

Type of ladder	Max permitted deformation mm	Result
A13AF3/500 (3X16)	357.5mm	263mm
A02A/600 (1x21)	147.5mm	85mm

9.9 Festigkeitsprüfung für alle Leitern
Strength test for all ladders

<p>Die Prüfung muss an der vollständigen Leiter durchgeführt werden (siehe Bild 22).</p> <p>Im Falle von Schiebeleitern muss die Prüfung an der vollständig ausgeschobenen Leiter durchgeführt werden.</p> <p>Im Falle von Mehrzweckleitern muss die Prüfung an der vollständig ausgeschobenen Leiter in allen nutzbaren Anordnungen durchgeführt werden.</p> <p>Im Falle von Stehleitern muss die Prüfung an der vollständig ausgeschobenen Leiter in der Gebrauchsstellung durchgeführt werden.</p> <p>Im Falle von Steckleitern muss die Prüfung an der Leiter in voller Länge mit allen zulässigen Teilen durchgeführt werden.</p> <p>Wenn die besteigbare Seite der Leiter durch die Konstruktion des Produktes nicht bestimmt werden kann, muss die Leiter zweimal geprüft werden. Für die zweite Prüfung muss eine neue Leiter verwendet werden. Vor der Durchführung der Prüfung auf der zweiten Seite der neuen Leiter muss sie allen vorangegangenen Prüfungen in der angegebenen Prüffolge, unterzogen worden sein.</p> <p>Leitern mit getrennt ausschließbaren Holmen sind in der ungünstigsten Stellung ihrer Holme zu prüfen.</p> <p>Seitliche oder stabförmige Stabilisierungseinrichtungen dürfen in dieser Prüfung nicht eingesetzt werden, wenn die Gestaltung erlaubt, die Leiter mit entfernten seitlichen oder stabförmigen Stabilisierungseinrichtungen oder vorübergehend angepasst, wie in EN 131-1:2015, 4.2.1, Allgemeines gestattet, zu nutzen.</p> <p>Die Leiter ist in ihrer Gebrauchsstellung in voll ausgeschobenem Zustand aufzustellen. Anlegeleitern sind in einem Winkel von $(65 \pm 0,5)^\circ$ (gemessen bei</p>	<table border="0"> <tr> <td>P</td> <td><input checked="" type="checkbox"/></td> </tr> <tr> <td>F</td> <td><input type="checkbox"/></td> </tr> <tr> <td>N/A</td> <td><input type="checkbox"/></td> </tr> <tr> <td>N/T</td> <td><input type="checkbox"/></td> </tr> </table>	P	<input checked="" type="checkbox"/>	F	<input type="checkbox"/>	N/A	<input type="checkbox"/>	N/T	<input type="checkbox"/>
P	<input checked="" type="checkbox"/>								
F	<input type="checkbox"/>								
N/A	<input type="checkbox"/>								
N/T	<input type="checkbox"/>								

Prüfbericht-Nr.: HU2391H4 001 Test report no.:	
Absatz Clause	Anforderungen - Prüfungen / Requirements – Tests EK5/AK1 17-1.3:2021-06
	Messergebnisse – Bemerkungen/ Measuring results - Remarks
	Ergebnis Result

	<p>einer vertikalen Höhe von 1 m) aufzustellen, wobei ihr oberes Ende gegen eine glatte senkrechte Oberfläche lehnt und der Leiterfuß blockiert ist, um sein Verrutschen zu verhindern. Die Prüflast F in Bild 22 aus Tabelle 6 ist auf die Sprosse oder Stufe aufzubringen, die der Leitermitte am nächsten liegt und an einem Punkt, der 50 mm von der Innenseite eines Holms entfernt ist und über 100 mm der Länge der Sprosse oder Stufe verteilt ist, für die Dauer von 1 min. Es sollte darauf geachtet werden, dass die Last sanft aufgebracht wird.</p> <p>Enthält die Leiter eine Stabilisierungstraverse, muss der Freiraum unter beiden Leiterholmen von mindestens 10 mm während der Prüfung aufrechterhalten werden. Bei Prüfende ist die Last zu entfernen und die Leiter zu untersuchen. Die Leiter darf keine Brüche oder sichtbare Risse aufweisen und muss funktionstüchtig bleiben. Die Leiter muss der Last ohne komplettes Versagen standhalten. Dauerhafte Verformungen sind zulässig.</p> <p><i>The test shall be carried out on the complete ladder (see Figure 22).</i></p> <p><i>In the case of an extending ladder, the test shall be carried out with the ladder fully extended.</i></p> <p><i>In the case of a combination ladder, the test shall be carried out with the ladder fully extended in all of its usable configurations.</i></p> <p><i>In the case of standing ladders the test shall be carried out with the ladder fully extended in the position of use.</i></p> <p><i>In the case of sectional ladders the test shall be carried out with the ladder at full length with all permitted pieces.</i></p> <p><i>Where the ascendable side of the ladder cannot be determined by the construction of the product, it shall be tested twice. For the test on the second side a new ladder shall be used. Prior to carrying out the test on the second side of the new ladder, it shall be subjected to all of the preceding tests.</i></p> <p><i>Ladders with separately extending stiles shall be tested with their stiles in the least favourable position.</i></p> <p><i>Lateral or pole type stabilizers shall not be deployed in this test if the design permits the ladder to be used with the lateral or pole type stabilizers removed or</i></p>			
--	---	--	--	--

Prüfbericht-Nr.: HU2391H4 001 <i>Test report no.:</i>			
Absatz Clause	Anforderungen - Prüfungen / Requirements – Tests EK5/AK1 17-1.3:2021-06	Messergebnisse – Bemerkungen/ Measuring results - Remarks	Ergebnis Result

	<p><i>temporarily adjusted as permitted by EN 131-1:2015, 4.2.1, General.</i></p> <p><i>Erect the ladder in its position of use at the maximum extension. Leaning ladders shall be erected at $(65 \pm 0,5)^\circ$ (measured at vertical height of 1 m) with the top resting against a smooth vertical surface and with the base of the ladder restrained where it makes contact with the ground to prevent it slipping. The test load F in Figure 22 from Table 6 shall be applied to the rung or tread nearest the centre of the ladder and at a point 50 mm from the inside of one stile and distributed over a 100 mm of the length of the rung or tread for a period of 1 min. Care should be taken to apply the load smoothly.</i></p> <p><i>Where the test ladder includes a base stabilizer bar then clearance under both stiles of the ladder of a minimum 10 mm shall be maintained throughout the test. On completion of the test remove the load and inspect the ladder. The ladder shall remain functional with no fracture or visible cracks. The ladder shall sustain the load without ultimate failure. Permanent deformation shall be allowed.</i></p>		
--	---	--	--

	<table border="1" style="width: 100%; text-align: center;"> <thead> <tr> <th style="width: 50%;">Leiterklasse</th> <th style="width: 50%;">Prüflast F N</th> </tr> </thead> <tbody> <tr> <td>Nicht beruflicher Gebrauch</td> <td>2 250</td> </tr> <tr> <td>Beruflicher Gebrauch</td> <td>2 700</td> </tr> </tbody> </table> <p style="text-align: center;">Tabelle 6 – Festigkeitsprüfung für alle Leitern</p> <table border="1" style="width: 100%; text-align: center;"> <thead> <tr> <th style="width: 50%;">Ladder class</th> <th style="width: 50%;">Test load F N</th> </tr> </thead> <tbody> <tr> <td>Non-professional</td> <td>2 250</td> </tr> <tr> <td>Professional</td> <td>2 700</td> </tr> </tbody> </table> <p style="text-align: center;">Table 6 – Strength test for all ladders</p> <p>Maße in Millimeter: <i>Dimensions in millimetres:</i></p>	Leiterklasse	Prüflast F N	Nicht beruflicher Gebrauch	2 250	Beruflicher Gebrauch	2 700	Ladder class	Test load F N	Non-professional	2 250	Professional	2 700		
Leiterklasse	Prüflast F N														
Nicht beruflicher Gebrauch	2 250														
Beruflicher Gebrauch	2 700														
Ladder class	Test load F N														
Non-professional	2 250														
Professional	2 700														

Prüfbericht-Nr.: HU2391H4 001
Test report no.:

Absatz Clause	Anforderungen - Prüfungen / Requirements – Tests EK5/AK1 17-1.3:2021-06	Messergebnisse – Bemerkungen/ Measuring results - Remarks	Ergebnis Result
------------------	---	--	--------------------

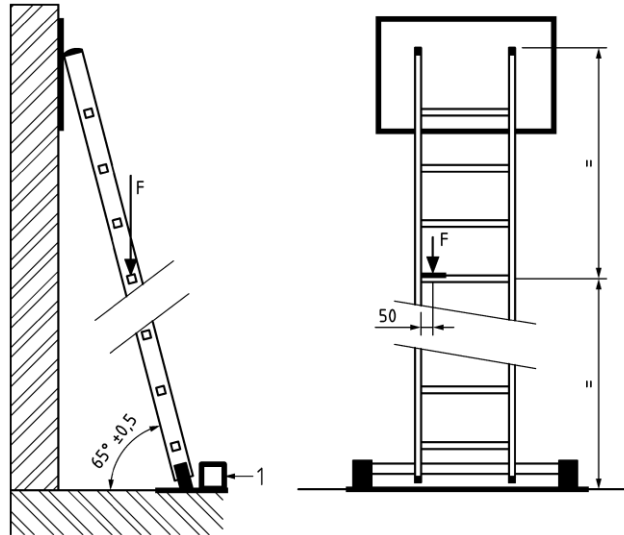


Bild 22 – Festigkeitsprüfung für eine Anlegeleiter
Figure 22 – Strength test for a leaning ladder

Legende / Key

- F Prüflast
test load
- 1 Block
restraint

Bild 22 zeigt ein Beispiel der Festigkeitsprüfung für eine Anlegeleiter

ANMERKUNG Das Unterscheidungsmerkmal zur Klassifizierung ist ein Sicherheitsbeiwert, der in der Prüflast F enthalten ist.

Bei der Klasse für den nicht beruflichen Gebrauch wird ein Sicherheitsbeiwert von 1,2 verwendet, um die Prüflast F wie folgt festzulegen:

$$\begin{aligned}
 &150 \text{ kg (Nennlast)} \times 1,7 \text{ (dynamischer Faktor)} \\
 &\times 9,81 \text{ (Schwerkraft)} \times 1,2 \text{ (Sicherheitsbeiwert)} \\
 &\times 1,1 \text{ (Werkstofffaktor)} \times 0,6814 \text{ (Faktor für das gleichzeitige Auftreten von } 0,08 \times 4 \text{ Faktoren)} \\
 &= 2\,250 \text{ N}
 \end{aligned}$$

Bei der Klasse für den beruflichen Gebrauch wird ein Sicherheitsbeiwert von 1,44 verwendet, um die Prüflast F wie folgt festzulegen:

$$\begin{aligned}
 &150 \text{ kg (Nennlast)} \times 1,7 \text{ (dynamischer Faktor)} \\
 &\times 9,81 \text{ (Schwerkraft)} \times 1,44 \text{ (Sicherheitsbeiwert)} \\
 &\times 1,1 \text{ (Werkstofffaktor)} \times 0,6814 \text{ (Faktor für das gleichzeitige Auftreten von } 0,08 \times 4 \text{ Faktoren)} \\
 &= 2\,700 \text{ N.}
 \end{aligned}$$

Figure 10 shows an example of the strength test for a leaning ladder.

NOTE The differentiator for classification is a safety factor incorporated in the strength test load F.

For the non-professional class a safety factor of 1,2 is used to establish the test load F as follows:

Prüfbericht-Nr.: HU2391H4 001 <i>Test report no.:</i>	
Absatz <i>Clause</i>	Anforderungen - Prüfungen / <i>Requirements – Tests</i> EK5/AK1 17-1.3:2021-06
	Messergebnisse – Bemerkungen/ <i>Measuring results - Remarks</i>
	Ergebnis <i>Result</i>

	<p> $150 \text{ kg (rated load)} \times 1,7 \text{ (dynamic factor)}$ $\times 9,81 \text{ (gravity)} \times 1,2 \text{ (safety factor)}$ $\times 1,1 \text{ (material factor)} \times 0,6814 \text{ (simultaneous occurrence factor of } 0,08 \times 4 \text{ factors)}$ $= 2\,250 \text{ N}$ </p> <p> <i>For the professional class a safety factor of 1,44 is used to establish the test load F as follows:</i> </p> <p> $150 \text{ kg (rated load)} \times 1,7 \text{ (dynamic factor)}$ $\times 9,81 \text{ (gravity)} \times 1,44 \text{ (safety factor)} \times$ $1,1 \text{ (material factor)} \times 0,6814 \text{ (simultaneous occurrence factor of } 0,08 \times 4 \text{ factors)}$ $= 2\,700 \text{ N.}$ </p>
--	---

Prüfbericht-Nr.: Test report no.:	HU2391H4 001		
Absatz Clause	Anforderungen - Prüfungen / Requirements – Tests EK5/AK1 17-1.3:2021-06	Messergebnisse – Bemerkungen/ Measuring results - Remarks	Ergebnis Result

9.10	Verdrehprüfung der Sprossen und Stufen Torsion test of rungs and steps		
	<p>Ein Drehmoment M von 50 Nm (siehe Bild 23) ist in der Mitte der Sprosse bzw. Stufe über eine 100 mm breite Spannvorrichtung aufzubringen. Das Drehmoment ist abwechselnd 10-mal im Uhrzeigersinn und 10-mal gegen den Uhrzeigersinn für die Dauer von jeweils 10 s aufzubringen.</p> <p>Während der Prüfung darf in der Verbindung zwischen Holm und Sprosse/Stufe keine Relativbewegung auftreten.</p> <p>Nach der Prüfung darf eine bleibende Verformung höchstens 1° mit einer Fehlergrenze von ± 0,2° betragen.</p> <p><i>A torque M of 50 Nm (see Figure 23) shall be applied on the midpoint of the rung or step via a 100 mm wide clamping device. The torque shall be applied alternately 10 times in clockwise and 10 times in counter clockwise direction for a period of 10 s each.</i></p> <p><i>During testing there shall be no relative movement in the connection between stile and rung/step.</i></p> <p><i>After the test a permanent deformation shall be 1° at maximum with a tolerance of ± 0,2°.</i></p>		P <input checked="" type="checkbox"/> F <input type="checkbox"/> N/A <input type="checkbox"/> N/T <input type="checkbox"/>

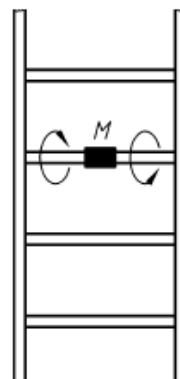


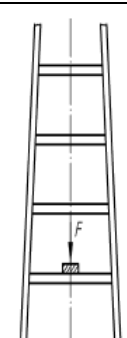
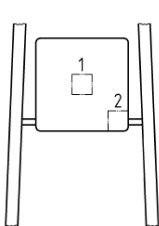
Bild 23 – Verdrehprüfung von Sprossen und Stufen
Figure 23 – Torsion test of rungs and steps

Sprosse/ rung	° vorher/ before	° nachher/ afterwards
1	0	0
1	0	0

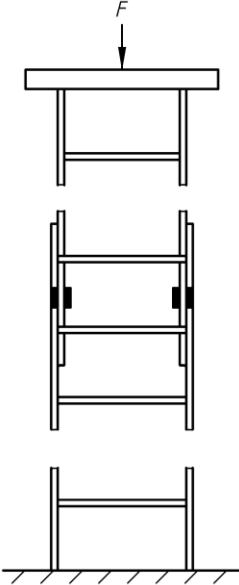
Prüfbericht-Nr.: HU2391H4 001 Test report no.:			
Absatz Clause	Anforderungen - Prüfungen / Requirements - Tests EK5/AK1 17-1.3:2021-06	Messergebnisse - Bemerkungen/ Measuring results - Remarks	Ergebnis Result
9.11	Senkrechte Belastung der Sprossen, Stufen und Plattformen <i>Vertical load on rungs, steps and platforms</i>		
9.11.1	Allgemeines <i>General</i>		
	<p>Eine Vorlast F von 200 N ist für die Dauer von 1 min aufzubringen. Die Lage der Sprosse/Stufe/Plattform nach Entfernen der Vorlast gibt den Nullpunkt für die Messung an.</p> <p><i>A pre-load F of 200 N shall be applied for the duration of one minute. The position of the rung/step/platform after removal of the pre-load is the origin for measurement.</i></p>		P <input checked="" type="checkbox"/> F <input type="checkbox"/> N/A <input type="checkbox"/> N/T <input type="checkbox"/>
9.11.2	Sprossen und Stufen <i>Rungs and steps</i>		
	<p>Eine Prüflast F von 2600 N (siehe Bild 24) ist senkrecht in der Mitte der schwächsten Sprosse bzw. Stufe jeder Konstruktionsart in Gebrauchsstellung der Leiter für die Dauer von 1 min aufzubringen. Die Last wird gleichmäßig über eine Breite von 100 mm und über die jeweilige Tiefe der Sprosse/Stufe verteilt.</p> <p>Die bleibende Verformung nach Entfernung der Prüflast darf höchstens 0,5 % der lichten Weite b_1 (siehe EN 131-1), gemessen unter der geprüften Stufe, betragen.</p> <p><i>In the position of use of the ladder a test load F of 2 600 N (see Figure 24) shall be applied vertically on the midpoint of the weakest rung or step of any design evenly distributed over a width of 100 mm and a depth equal to the rung/step and for the duration of one min.</i></p> <p><i>The maximum permanent deformation after removal of the test-load shall be less than or equal to 0,5 % of the inner width b_1 (see EN 131-1), measured underneath the tested step.</i></p>	No permanent deflection	P <input checked="" type="checkbox"/> F <input type="checkbox"/> N/A <input type="checkbox"/> N/T <input type="checkbox"/>
9.11.2	Sprossen und Stufen <i>Rungs and steps</i>		
	<p>Eine Prüflast F von 2600 N (siehe Bild 24) ist senkrecht in der Mitte der schwächsten Sprosse bzw. Stufe jeder Konstruktionsart in Gebrauchsstellung der Leiter für die Dauer von 1 min aufzubringen. Die Last wird gleichmäßig über eine Breite von 100 mm und über die jeweilige Tiefe der Sprosse/Stufe verteilt.</p> <p>Die bleibende Verformung nach Entfernung der Prüflast darf höchstens 0,5 % der lichten Weite b_1 (siehe</p>	No permanent deflection	P <input checked="" type="checkbox"/> F <input type="checkbox"/> N/A <input type="checkbox"/> N/T <input type="checkbox"/>

Prüfbericht-Nr.: HU2391H4 001			
<i>Test report no.:</i>			
Absatz Clause	Anforderungen - Prüfungen / Requirements – Tests EK5/AK1 17-1.3:2021-06	Messergebnisse – Bemerkungen/ Measuring results - Remarks	Ergebnis Result

	<p>EN 131-1), gemessen unter der geprüften Stufe, betragen.</p> <p><i>In the position of use of the ladder a test load F of 2 600 N (see Figure 24) shall be applied vertically on the midpoint of the weakest rung or step of any design evenly distributed over a width of 100 mm and a depth equal to the rung/step and for the duration of one min.</i></p> <p><i>The maximum permanent deformation after removal of the test-load shall be less than or equal to 0,5 % of the inner width b1 (see EN 131-1), measured underneath the tested step.</i></p>		
--	--	--	--

	 <p>Bild 24a – Durchbiegeprüfung von Sprossen/Stufen/Plattform Figure 24a – Vertical load test on rungs/steps/platform</p>  <p>Bild 24a – Belastungsstellen Figure 24a – Positions of load</p> <p>Legende/ Key</p> <p>1 Belastungsstelle 1 <i>position of load 1</i></p> <p>2 Belastungsstelle 2 <i>position of load 2</i></p> <table border="1" style="margin-left: auto; margin-right: auto;"> <tr> <td style="width: 25%;">Max 0.2 mm</td> <td style="width: 25%;"></td> <td style="width: 25%;"></td> <td style="width: 25%;"></td> </tr> <tr> <td></td> <td></td> <td></td> <td></td> </tr> </table>	Max 0.2 mm								P <input checked="" type="checkbox"/> F <input type="checkbox"/> N/A <input type="checkbox"/> N/T <input type="checkbox"/>	
Max 0.2 mm											

Prüfbericht-Nr.: HU2391H4 001 Test report no.:	
Absatz Clause	Anforderungen - Prüfungen / Requirements – Tests EK5/AK1 17-1.3:2021-06
Messergebnisse – Bemerkungen/ Measuring results - Remarks	
Ergebnis Result	

9.12	Prüfung der Einhakvorrichtungen an Sprossen/Stufen von Schiebeleitern Test for ladder rung/step hooks of extending ladders and combination ladders	
	<p>Die Leiter wird um mindestens einen Sprossen-/Stufenabstand ausgeschoben und senkrecht aufgestellt. Die Länge des Prüfstückes bleibt dem Prüfer überlassen.</p> <p>Eine Prüflast F von 3 500 N (siehe Bild 25) ist gleichmäßig verteilt senkrecht auf den oberen Teil der Leiter für die Dauer von 1 min aufzubringen.</p> <p>Nach Entfernen der Prüflast darf keine bleibende Verformung erkennbar sein, die die Funktionsfähigkeit der Leiter beeinträchtigt.</p> <p><i>The ladder is extended by at least one rung/step distance and placed in a vertical position. The length of the test piece will be left to the choice of the tester.</i></p> <p><i>A uniformly distributed test load F of 3500 N (see Figure 25) shall be applied vertically to the upper part of the ladder for a period of 1 min.</i></p> <p><i>After removal of the test load, there shall be no permanent deformation which impairs the fitness for use of the ladder.</i></p> <div style="text-align: center;">  </div> <p style="text-align: center;"> Bild 25 – Prüfung der Sperreinrichtungen Figure 25 – Test for locking devices </p>	<p>No permanent deflection</p> <p>P <input checked="" type="checkbox"/> F <input type="checkbox"/> N/A <input type="checkbox"/> N/T <input type="checkbox"/></p>

Absatz Clause	Anforderungen - Prüfungen / Requirements – Tests EK5/AK1 17-1.3:2021-06	Messergebnisse – Bemerkungen/ Measuring results - Remarks	Ergebnis Result
Prüfbericht-Nr.: Test report no.:	HU2391H4 001	Seite 59 von 107 Page 59 of 107	
9.13	Verdrehungsprüfung bei Anlegeleitern <i>Torsion test for leaning ladders</i>		
9.13.1	Prüfverfahren <i>Test Procedure</i>		
	<p>Die Prüfung muss an der vollständigen Leiter durchgeführt werden. Im Falle von Schiebeleitern und Mehrzweckleitern muss die Prüfung an der vollständig ausgeschobenen Leiter durchgeführt werden.</p> <p>Steckleitern müssen in voller Länger mit allen zulässigen Teilen geprüft werden.</p> <p>Wenn die besteigbare Seite der Leiter durch die Konstruktion des Produktes nicht bestimmt werden kann, muss die Leiter zweimal geprüft werden. Für die zweite Prüfung muss eine neue Leiter verwendet werden. Vor der Durchführung der Prüfung auf der zweiten Seite der neuen Leiter muss sie allen vorangegangenen Prüfungen in der angegebenen Prüffolge, unterzogen worden sein.</p> <p>Die Leiter muss waagrecht mit der Auftrittsseite nach oben auf Auflager gelegt werden, die jeweils 200 mm von den Enden der Leiter angeordnet sind. Die Auflager müssen zylindrisch sein mit einem Durchmesser zwischen 25 mm und 100 mm, wobei ein Auflager frei um seine Längsachse drehbar sein muss und der andere fixiert sein muss (siehe Bild 26).</p> <p>Der lichte Abstand zwischen den Auflagern ist zu messen. Dieser gilt als der Prüfabstand zum Zweck dieser Prüfung.</p> <p>Eine Vorlast, wie in Tabelle 7 angegeben, ist senkrecht auf der Mitte der Leiter über 50 mm verteilt 30 s aufzubringen, so dass die Holme gleichmäßig belastet werden. Diese Last ist zu entfernen und ein Ausgangspunkt zu bestimmen. Eine Prüflast, wie in Tabelle 7 angegeben, ist auf dem Mittelpunkt eines Holmes über 50 mm verteilt aufzubringen.</p> <p>Mindestens 30 s nach Aufbringen der vollen Prüflast ist die vertikale Durchbiegung beider Holme in Bezug auf den Ausgangspunkt in der Mitte der Stützweite auf geeignete Weise zu messen.</p> <p><i>The test shall be carried out on the complete ladder. In the case of extending ladders and combination ladders the test shall be carried out on the complete extended ladder.</i></p> <p><i>Sectional ladders shall be tested at full length with all permitted pieces.</i></p> <p><i>Where the ascendable side of the ladder cannot be determined by construction of the product it shall be tested twice. For the test on the second side a new ladder shall be used. Prior to carrying out the test on the second side of the new ladder, it shall be subjected to all of the preceding tests.</i></p> <p><i>The ladder shall be placed horizontally with the climbing face uppermost on supports situated 200 mm from each end of the ladder. The supports shall be cylindrical with diameters between 25 mm and 100 mm and one shall be free to rotate about its longitudinal axis and the other shall be fixed (see Figure 26).</i></p> <p><i>Measure the clear span between the supports. This is regarded as the test span for the purpose of this test.</i></p> <p><i>Apply a preload as given in Table 7, vertically, at the middle of the ladder, distributed over 50 mm for a duration of 30 s, so that the stiles are loaded equally. Remove this load and establish a datum. Then apply a test load as given in Table 7, to the centre point of one stile distributed over 50 mm.</i></p>		

Prüfbericht-Nr.: HU2391H4 001			
Test report no.:			
Absatz Clause	Anforderungen - Prüfungen / Requirements – Tests EK5/AK1 17-1.3:2021-06	Messergebnisse – Bemerkungen/ Measuring results - Remarks	Ergebnis Result

After a period of not less than 30 s from the application of the full test load, by any convenient means, measure the vertical deflection at the centre of the effective span of both stiles from the established datum.

Vorlast	Art der Prüflast
491 N	638 N

Tabelle 7 – Lasten für Verdrehprüfungen

Preload	Test load type
491 N	638 N

Table 7 – Loads for torsion test

**9.13.2 Prüfungsanforderung
Test Requirement**

Ist die Prüfung nach 6.13.1 erfolgt, muss die Differenz der Durchbiegungen beider Holme die folgende Gleichung (1) erfüllen:

$$f_1 - f_2 \leq 0,07 \cdot b_u$$

Dabei ist

- f_1 die vertikale Verschiebung der Mitte des Holmes, der belastet wurde;
- f_2 die vertikale Verschiebung der Mitte des Holmes, der nicht belastet wurde;
- b_u ist die äußere Breite des Leiternteils an der Stelle der aufgebrachten Last;

(Siehe Bild 26)

When tested in accordance with 6.13.1, the difference between the deflections of the two stiles shall meet the following equation:

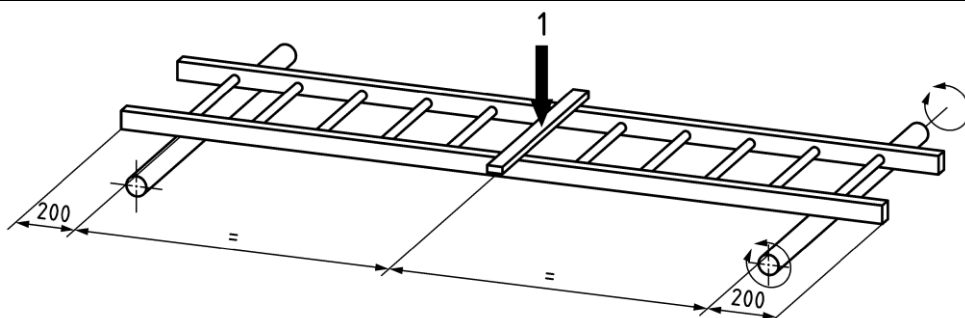
$$f_1 - f_2 \leq 0,07 \cdot b_u$$

where

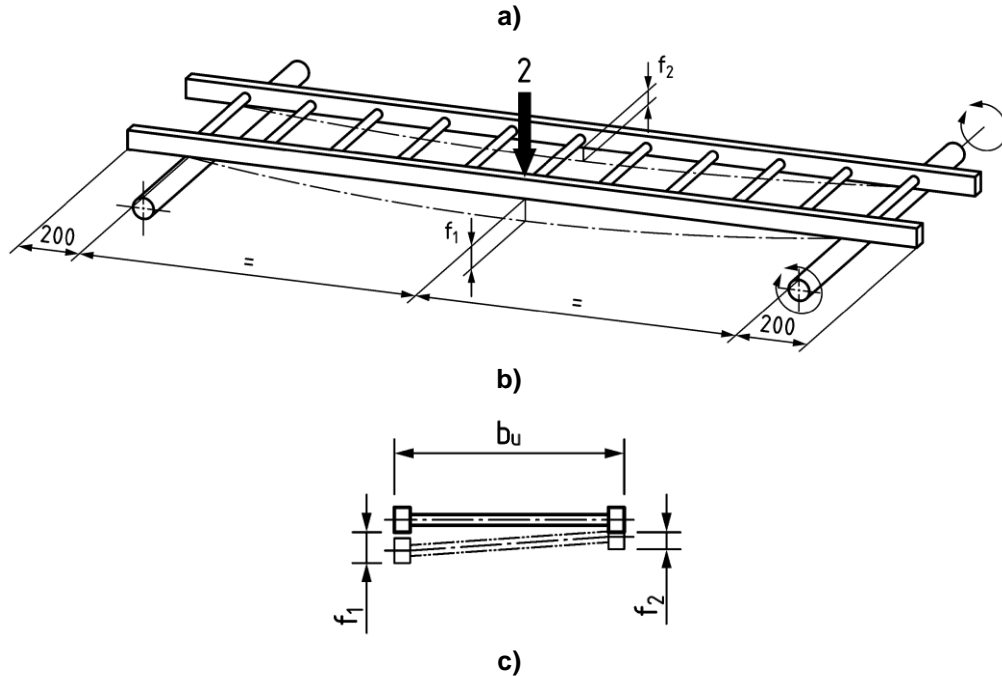
- f_1 is the vertical displacement of the centre of the stile which was loaded;
- f_2 is the vertical displacement of the centre of the stile which was not loaded;
- b_u is the external width of the ladder section at the location of the applied load;

(See Figure 26)

- P
- F
- N/A
- N/T



Prüfbericht-Nr.: HU2391H4 001			
<i>Test report no.:</i>			
Absatz <i>Clause</i>	Anforderungen - Prüfungen / <i>Requirements – Tests</i> EK5/AK1 17-1.3:2021-06	Messergebnisse – Bemerkungen/ <i>Measuring results - Remarks</i>	Ergebnis <i>Result</i>



Legende / Key

- 1 Vorlast
pre-load
- 2 Prüflast
test load

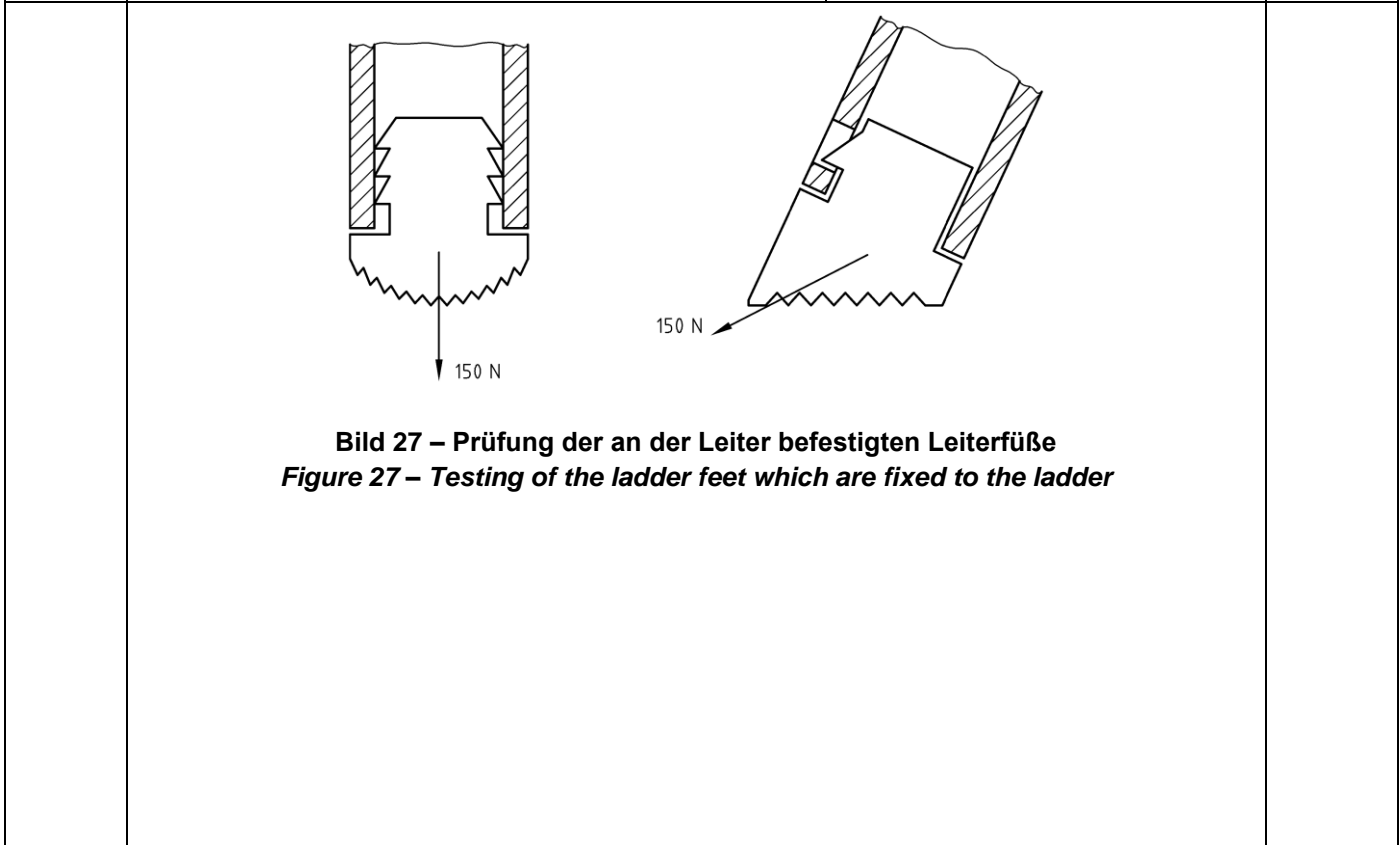
Bild 26 – Anlegeleiter Verdrehungsprüfung
Figure 26 – Leaning Ladder Torsion Test

Prüfbericht-Nr.: HU2391H4 001			
<i>Test report no.:</i>			
Absatz Clause	Anforderungen - Prüfungen / Requirements – Tests EK5/AK1 17-1.3:2021-06	Messergebnisse – Bemerkungen/ Measuring results - Remarks	Ergebnis Result

9.14	Zugprüfung der Leiterfüße <i>Feet pull test</i>		
-------------	---	--	--

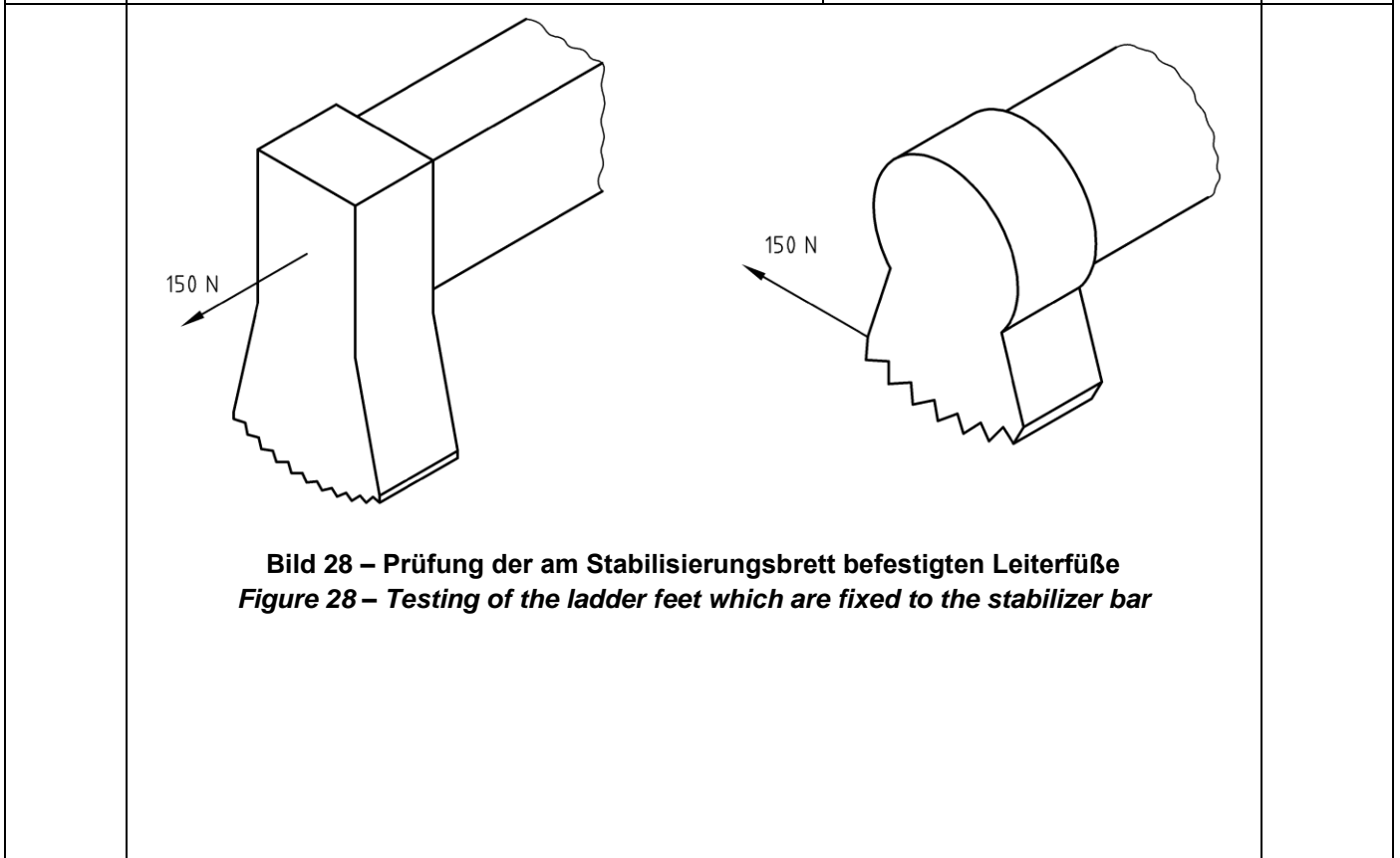
9.14.1	Aus einem Stück hergestellte Leiterfüße <i>For ladder feet made of one part</i>		
---------------	---	--	--

	<p>Die Leiter wird festgestellt. In der Mitte des Leiterfußes wird eine Befestigung angebracht. Die Kraft ist in einer Richtung aufzubringen, die am ehesten zur Lockerung von Leiterfuß und Holm führt.</p> <p>Eine Last von 150 N wird für die Dauer von 1 min aufgebracht (Beispiele sind in Bild 27 dargestellt).</p> <p>Nach der Prüfung muss der Leiterfuß funktionsfähig sein und darf höchstens eine Lockerung von 4 mm aufweisen.</p> <p><i>Fix the ladder. Attach a fixing to the centre of a ladder foot. The force is to be applied in a direction most likely to separate the foot from the stile.</i></p> <p><i>A load of 150 N shall be applied for 1 min (see Figure 27).</i></p> <p><i>After the test, the foot shall remain functional and show a separation from the stile of less than or equal to 4 mm.</i></p>	No separation	P <input checked="" type="checkbox"/> F <input type="checkbox"/> N/A <input type="checkbox"/> N/T <input type="checkbox"/>
--	--	---------------	---



Prüfbericht-Nr.: HU2391H4 001			
<i>Test report no.:</i>			
Absatz Clause	Anforderungen - Prüfungen / Requirements – Tests EK5/AK1 17-1.3:2021-06	Messergebnisse – Bemerkungen/ Measuring results - Remarks	Ergebnis Result

9.14.2	Aus einem Stück hergestellte Leiterfüße mit vom Hersteller gelieferttem Stabilisierungsbrett For feet made of one part on stabilizer bars supplied by the ladder manufacturer		
	<p>Die Leiter wird durch Anbringen von Stoppvorrichtungen um zwei Leiterfüße festgestellt. Die Kraft wird auf einen freien Leiterfuß an der Stelle und in der Richtung aufgebracht, durch die am ehesten eine Lockerung von Leiterfuß und Stabilisierungsbrett bewirkt wird.</p> <p>Eine Last von 150 N wird für die Dauer von 1 min aufgebracht (siehe Bild 28).</p> <p>Nach der Prüfung muss der Leiterfuß funktionsfähig sein und darf höchstens eine Lockerung von 4 mm von der ursprünglichen Lage aufweisen.</p> <p><i>Fix the ladder. Attach a fixing to the centre of a ladder foot. The force is to be applied in a direction most likely to separate the foot from the stile.</i></p> <p><i>A load of 150 N shall be applied for 1 min (see Figure 28).</i></p> <p><i>After the test, the foot shall remain functional and show a movement from its original position of less than or equal to 4 mm.</i></p>		P <input checked="" type="checkbox"/> F <input type="checkbox"/> N/A <input type="checkbox"/> N/T <input type="checkbox"/>

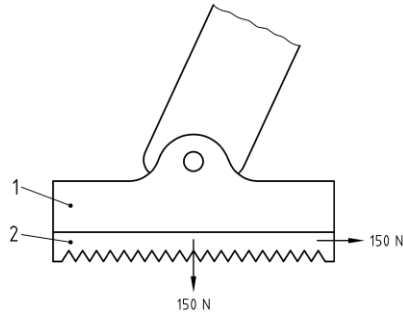


Prüfbericht-Nr.: HU2391H4 001 Test report no.:	
Absatz Clause	Anforderungen - Prüfungen / Requirements – Tests EK5/AK1 17-1.3:2021-06
Messergebnisse – Bemerkungen/ Measuring results - Remarks	
Ergebnis Result	

9.14.3	Leiterfüße und Füße von Stabilisierungsbrettern, die aus mehreren Teilen hergestellt sind For ladder feet and feet of stabilizer bars made of more than one part									
	<p>Die zutreffende Prüfung ist nach 6.14.1 oder 6.14.2 durchzuführen. Zusätzlich ist auf den Teil des Leiterfußes, der den Reibwiderstand mit dem Boden bewirkt, eine Last von 150 N für die Dauer von 1 min an einer Stelle und in einer Richtung aufzubringen, die der Prüfer für die kritischste hält (siehe Bild 29). Nach der Prüfung darf zwischen den verschiedenen Teilen des Leiterfußes keine Trennung erkennbar sein.</p> <p>Falls die Teile des Leiterfußes, die den Reibwiderstand zwischen Leiter und Boden bewirken, sich gelockert oder gelöst haben, muss dies in Gebrauchsstellung der Leiter deutlich erkennbar sein. Wenn diese Teile vollkommen abgenutzt sind, muss dies bei der Überprüfung der Leiter vor der Benutzung ebenfalls erkennbar sein.</p> <p>Nur die Teile des Leiterfußes, die auslegungsbedingt den Reibwiderstand zwischen Leiter und Boden bewirken, dürfen in Gebrauchsstellung der Leiter unter dem Gewicht des Benutzers oder unter der Prüflast in Berührung mit dem Boden sein. Dieser Teil des Leiterfußes darf auch im abgenutzten Zustand in Gebrauchsstellung der Leiter nicht in den oberen Fußteil hineingeschoben werden können.</p> <p><i>The relevant test in 6.14.1 or 6.14.2 shall be performed. Additionally, the section of the foot that generates resistance to movement relative to the ground shall have a load of 150 N applied for 1 min in a location and direction that is likely to be the most critical, as determined by the tester (see Figure 29). After the test, there shall be no indication of separation between the different parts of the foot.</i></p> <p><i>If the sections of the ladder foot that provide the friction between the ladder and the ground are loosened or lost, this shall be clearly visible when the ladder is in the position of use. When these sections are worn through, this shall also be visible during the pre-use inspection of the ladder.</i></p> <p><i>The sections of the ladder foot that are designed to provide the friction between the ladder and the ground shall be the only part of the foot in contact with the ground under user or test load with in the position of use. This part of the ladder foot, even when worn, shall</i></p>	<table style="width: 100%; border-collapse: collapse;"> <tr> <td style="padding: 2px;">P</td> <td style="text-align: right; padding: 2px;"><input type="checkbox"/></td> </tr> <tr> <td style="padding: 2px;">F</td> <td style="text-align: right; padding: 2px;"><input type="checkbox"/></td> </tr> <tr> <td style="padding: 2px;">N/A</td> <td style="text-align: right; padding: 2px;"><input checked="" type="checkbox"/></td> </tr> <tr> <td style="padding: 2px;">N/T</td> <td style="text-align: right; padding: 2px;"><input type="checkbox"/></td> </tr> </table>	P	<input type="checkbox"/>	F	<input type="checkbox"/>	N/A	<input checked="" type="checkbox"/>	N/T	<input type="checkbox"/>
P	<input type="checkbox"/>									
F	<input type="checkbox"/>									
N/A	<input checked="" type="checkbox"/>									
N/T	<input type="checkbox"/>									

Prüfbericht-Nr.: HU2391H4 001			
<i>Test report no.:</i>			
Absatz <i>Clause</i>	Anforderungen - Prüfungen / <i>Requirements – Tests</i> EK5/AK1 17-1.3:2021-06	Messergebnisse – Bemerkungen/ <i>Measuring results - Remarks</i>	Ergebnis <i>Result</i>

not be capable of being pushed inside the outer part of the foot when the ladder is in the position of use.



Legende / Legend

- 1 oberer Teil
upper part
- 2 unterer Teil
lower part

Bild 29 – Prüfung von Leiterfüßen, die aus mehreren Teilen hergestellt sind
Figure 29 – Testing of ladder feet made of more than one part

Prüfbericht-Nr.: HU2391H4 001	Seite 66 von 107 Page 66 of 107
Test report no.:	

Absatz Clause	Anforderungen - Prüfungen / Requirements – Tests EK5/AK1 17-1.3:2021-06	Messergebnisse – Bemerkungen/ Measuring results - Remarks	Ergebnis Result
------------------	---	--	--------------------

9.15	<p>Abknickprüfung der unteren Holmenden Bottom stile ends test</p> <p>Die Leiter wird seitlich so aufgelegt, dass sich die Längsachse der Leiter in waagerechter Lage befindet. Der untere Holm ist auf dem Auflager so zu befestigen, dass die Holm-enden über die Auflagerfläche hinausstehen (siehe Bild 30). Falls die Sprossen/Stufen geschraubt, genietet oder auf ähnliche Weise am Holm befestigt sind, muss die Auflager-kante bis zur unteren Kante des Befestigungsloches reichen. Falls die Sprossen/ Stufen am Holm befestigt sind, ohne in diesen einzudringen, muss die Auflagerkante bis zur Unterkante der Sprosse/Stufe reichen.</p> <p>Wenn die Leiter eine Stabilisierungstraverse besitzt, wird diese Prüfung nicht durchgeführt.</p> <p>Ein 50 mm breiter, biegesteifer Prüfklotz wird so aufgelegt, dass sein Ende am Holmende und parallel dazu anliegt. Der Prüfklotz muss auf dem Holm aufliegen und über die ganze Holmbreite wirken. Die seitliche Durchbiegung f des Holm-endes wird an der Außenkante des Prüfklotzes in der Längsachse gemessen.</p> <p>ANMERKUNG Um eine gute Auflage auf dem Holm zu erreichen, ist es gestattet, einen Teil eines rutschhemmenden Werkstoffes, falls vorhanden, abzuschneiden.</p> <p>Eine senkrechte Kraft F von 1100 N (siehe Bild 30 und Bild 31) wird mittig auf den Prüfklotz aufgelegt und wirkt 1 min ein. Die bleibende Verformung nach Entfernen der Prüflast zusammen mit Beschädigungen, falls vorhanden, wird aufgezeichnet.</p> <p>Die Prüfung wird am unteren Holm wiederholt, ohne dass die Leiter umgedreht wird.</p> <p>Anforderung: Die bleibende Verformung f darf bei jeder Prüfung 2 mm nicht überschreiten.</p> <p>Weder Brüche noch sichtbare Risse sind zulässig.</p> <p>Diese Prüfung muss auch an Stützschenkeln durchgeführt werden.</p> <p><i>Place the ladder laterally, with the longitudinal axis of the ladder in the horizontal position. The lower stile is to be fixed to the support so that the stile ends overhang the supporting surface (see Figure 30). If the rungs/steps</i></p>	<p>No permanent deflection</p>	<p>P <input checked="" type="checkbox"/></p> <p>F <input type="checkbox"/></p> <p>N/A <input type="checkbox"/></p> <p>N/T <input type="checkbox"/></p>
-------------	---	--------------------------------	--

Prüfbericht-Nr.: HU2391H4 001 Test report no.:	
Absatz Clause	Anforderungen - Prüfungen / Requirements – Tests EK5/AK1 17-1.3:2021-06
Messergebnisse – Bemerkungen/ Measuring results - Remarks	
Ergebnis Result	

are bolted, riveted, or similarly fixed to the stile the edge of the support shall be in line with the bottom lower edge of the assembling hole. If the rungs/steps are fixed to the stile without the stile being penetrated the edge of the support shall be in line with the lower edge of the rung/step.

If the ladder has a bar type stabilizer then this test is not carried out.

A rigid load block 50 mm wide is placed with its end up to and parallel with the end of the stile. The load block shall rest on the stile and shall effect the whole width of the stile. The lateral deflection f of the stile end is measured at the outer edge of the load block in the longitudinal axis.

NOTE To be able to obtain a good rest against the stile it is permitted to cut off a part of a slip resistant material, if any.

A vertical force F of 1 100 N (see Figure 30 and 31) is placed in the middle of the load block and is maintained for one min. The permanent deflection after removal of the test load together with any damages are noted.

The test is repeated on the lower stile without turning the ladder.

Requirement: The permanent deflection f in each test shall not exceed 2 mm.

Neither fracture nor visible cracks are allowed.

This test shall also be performed on supporting legs.

Maße in Millimeter:
 Dimensions in millimetres:

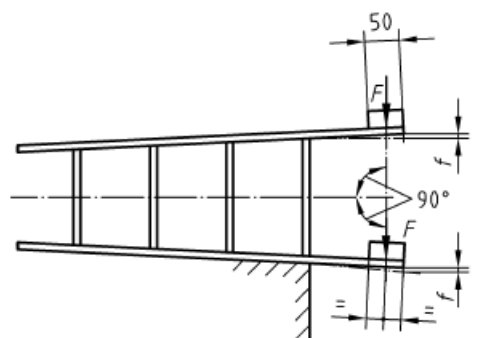
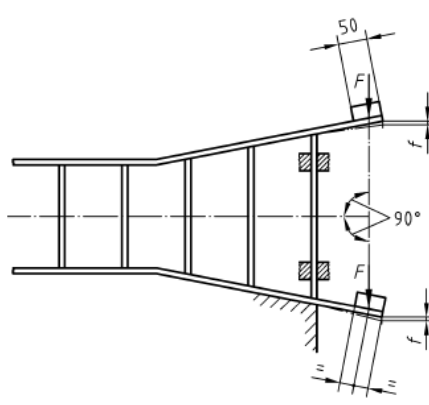


Bild 30 – Abknickprüfung der unteren Holmenden
Figure 30 – Test method of the bottom stile ends

Prüfbericht-Nr.: HU2391H4 001
Test report no.:

Absatz <i>Clause</i>	Anforderungen - Prüfungen / <i>Requirements – Tests</i> EK5/AK1 17-1.3:2021-06	Messergebnisse – Bemerkungen/ <i>Measuring results - Remarks</i>	Ergebnis <i>Result</i>
	 <p>Bild 31 – Abknickprüfung der unteren Holmenden (Variation) Figure 31 – Test method of the bottom stile ends (variations)</p>		

Absatz Clause	Anforderungen - Prüfungen / Requirements – Tests EK5/AK1 17-1.3:2021-06	Messergebnisse – Bemerkungen/ Measuring results - Remarks	Ergebnis Result
9.16	Prüfverfahren für Kunststoffleitern <i>Test methods for plastic ladders</i>		
9.16.1	Warmausgehärtete Kunststoffe (Duroplaste) und Verbundwerkstoffe <i>Thermoset plastics and composite materials</i>		
9.16.1. 1	Grundsatz <i>Principle</i>		
	<p>Zur Bestimmung der Gebrauchseigenschaften von Verbundwerkstoffen in den lasttragenden Bauteilen (z. B. Holme, Sprossen, Stufen, Plattformen) von Leitern sind Prüfungen an zwei Prüfreiheiten wahlweise durchzuführen:</p> <p>a) die erste Prüfreiheit von zwei Losen mit je 10 Proben ist einer Schlagprüfung (EN SO 179-1) zu unterziehen, wobei diese am ersten Los vor der Alterungsprüfung und am zweiten Los nach der Alterungsprüfung (EN ISO 4892-2) durchgeführt wird;</p> <p>b) eine zweite Prüfreiheit, bestehend aus 2 Losen mit je 5 Proben, ist der Biegeprüfung (EN ISO 14125) zu unterziehen, wobei diese am ersten Los vor der Alterungsprüfung und am zweiten Los nach der Alterungsprüfung (EN ISO 4892-2) durchgeführt wird.</p> <p><i>In order to determine the utilisation characteristics of composite materials in the load-bearing elements (e. g. stiles, rungs, steps, platforms) of the structure of ladders, tests shall be carried out according to two test series as preferred:</i></p> <p>a) <i>The first test series of two batches of 10 samples shall be subjected to the shock test (EN ISO 179-1) without undergoing the ageing test for the first batch and after the ageing test (EN ISO 4892-2) for the second batch;</i></p> <p>b) <i>a second series of specimens comprising 2 batches of 5 samples shall be subjected to the bending test (EN ISO 14125) without undergoing the ageing test for the first batch and after the ageing test (EN ISO 4892-2) for the second batch.</i></p>		
9.16.1. 2	Vorbereitung der Proben <i>Preparation of the samples</i>		
	<p>Die Probekörper für die Alterungsprüfung sind aus dem Profil mit der vorgesehenen geringsten Dicke zu entnehmen. Die Probekörper sind vom Prüflabor entsprechend dem(n) Hauptfaserverlauf(verläufen) in den lasttragenden Bauteilen des fertigen Erzeugnisses zu entnehmen.</p> <p><i>The specimens for the ageing test shall be taken from profile of the thinnest thickness scheduled. The specimens shall be sampled according to the main fibre direction(s) into load-bearing elements of the finished product by the test laboratory.</i></p>		

Prüfbericht-Nr.: HU2391H4 001
Test report no.:

Absatz Clause	Anforderungen - Prüfungen / Requirements – Tests EK5/AK1 17-1.3:2021-06	Messergebnisse – Bemerkungen/ Measuring results - Remarks	Ergebnis Result
9.16.1. 3	<p>Alterungsprüfung Ageing test</p>		
	<p>Ein Los aus jeder Reihe von Probekörpern muss der Alterungsprüfung nach dem Verfahren in EN ISO 4892-2 unter den folgenden Prüfbedingungen unterzogen werden:</p> <ul style="list-style-type: none"> - die Prüfdauer muss 500 h betragen; - die Probekörper sind einer Bestrahlung mit Xenonbogen-Lichtquellen nach EN ISO 4892-2:2006, Verfahren A und Tabelle 1 auszusetzen; - die gewählte Schwarzstandard-Referenztemperatur beträgt $(65 \pm 3) ^\circ\text{C}$; - die gewählte relative Luftfeuchte beträgt $(65 \pm 3) \%$; - der Bestrahlungszyklus ist ohne Dunkelphasen unter kontinuierlicher Belichtung während $(102 \pm 0,5)$ min und einer Bewitterungsdauer von $(18 \pm 0,5)$ min durchzuführen; - für die Bestimmung der Eigenschaftsänderungen nach der Exposition gelten die Festlegungen nach EN ISO 4892-2 für diese Prüfung nicht. <p><i>One batch from each series of specimens shall be subjected to the ageing test according to the method of EN ISO 4892-2 under the following test conditions:</i></p> <ul style="list-style-type: none"> - <i>the test duration shall be: 500 h;</i> - <i>the specimens shall be exposed to a xenon arc light source according to method A and in compliance with Table 1 of EN ISO 4892-2:2006;</i> - <i>the reference temperature chosen for the black standard is $(65 \pm 3) ^\circ\text{C}$;</i> - <i>the relative humidity chosen is $(65 \pm 3) \%$;</i> - <i>the cycle shall be conducted without any dark period under continuous illumination for $(102 \pm 0,5)$ min and a sprinkling period of $(18 \pm 0,5)$ min;</i> - <i>the test shall not form the subject of EN ISO 4892-2 concerning the determination of post-exposure property changes.</i> 		
9.16.1. 4	<p>Schlagprüfung Shock test</p>		
	<p>Die Schlagprüfung ist an den zwei Losen von je 10 Probekörpern der ersten Prüfreihe (siehe 9.16.1.1) nach EN ISO 179-1 unter den folgenden Bedingungen durchzuführen:</p> <ul style="list-style-type: none"> - die Schläge sind senkrecht zur Längsrichtung der Fasern aufzubringen; - die Schläge sind in breitseitiger Lage (f) und in senkrechter Lage (n) auszuführen. <p><i>The shock test shall be conducted on the two batches of 10 specimens of the first series (see 9.16.1.1) according to EN ISO 179-1 under the following conditions:</i></p> <ul style="list-style-type: none"> - <i>the shocks shall be administered perpendicular to the longitudinal direction of the fibres;</i> - <i>the shocks shall be delivered in flat position (f) and in normal position (n).</i> 		

Prüfbericht-Nr.: HU2391H4 001			
<i>Test report no.:</i>			
Absatz Clause	Anforderungen - Prüfungen / Requirements – Tests EK5/AK1 17-1.3:2021-06	Messergebnisse – Bemerkungen/ Measuring results - Remarks	Ergebnis Result

9.16.1. 5	<p>Biegeprüfung Bending test</p> <p>Die Biegeprüfung ist an den zwei Losen von je 5 Probekörpern der zweiten Prüfreihe (siehe 9.16.1.1) nach EN ISO 14125 unter den folgenden Bedingungen durchzuführen.</p> <p>Die Prüfung zur Bestimmung der Biegeeigenschaften ist nach dem 3-Punkt-Lastverfahren (Verfahren A - Klasse IV) durchzuführen.</p> <p><i>The bending test shall be carried out on the two batches of 5 samples of the second series (see 9.16.1.1) according to EN ISO 14125 under the following conditions.</i></p> <p><i>The bending properties determination test shall be conducted in accordance with the 3 point loading method (method A - Class IV).</i></p>																				
9.16.1. 6	<p>Annahmekriterien Acceptance criteria</p> <p>Die Annahmekriterien für den Unterschied vor und nach der Alterungsprüfung sind in Tabelle 8 angegeben.</p> <p><i>Acceptance criteria for the difference before and after the ageing test are defined in Table 8:</i></p>		<p>P <input type="checkbox"/></p> <p>F <input type="checkbox"/></p> <p>N/A <input checked="" type="checkbox"/></p> <p>N/T <input type="checkbox"/></p>																		
	<p align="center">Tabelle 8 - Annahmekriterien für Verbundwerkstoffe</p> <table border="1"> <thead> <tr> <th>Art der Prüfung</th> <th>Norm</th> <th>Annahmekriterien</th> </tr> </thead> <tbody> <tr> <td>Schlagprüfung</td> <td>EN ISO 179-1</td> <td>≤ 20 %</td> </tr> <tr> <td>Biegeprüfung</td> <td>EN ISO 14125</td> <td>≤ 20 %</td> </tr> </tbody> </table> <p align="center">Table 8 - Acceptance criteria for composite materials</p> <table border="1"> <thead> <tr> <th>Test type</th> <th>Standard</th> <th>Acceptance criterion</th> </tr> </thead> <tbody> <tr> <td>Shock</td> <td>EN ISO 179-1</td> <td>≤ 20 %</td> </tr> <tr> <td>Bending</td> <td>EN ISO 14125</td> <td>≤ 20 %</td> </tr> </tbody> </table>			Art der Prüfung	Norm	Annahmekriterien	Schlagprüfung	EN ISO 179-1	≤ 20 %	Biegeprüfung	EN ISO 14125	≤ 20 %	Test type	Standard	Acceptance criterion	Shock	EN ISO 179-1	≤ 20 %	Bending	EN ISO 14125	≤ 20 %
Art der Prüfung	Norm	Annahmekriterien																			
Schlagprüfung	EN ISO 179-1	≤ 20 %																			
Biegeprüfung	EN ISO 14125	≤ 20 %																			
Test type	Standard	Acceptance criterion																			
Shock	EN ISO 179-1	≤ 20 %																			
Bending	EN ISO 14125	≤ 20 %																			

Absatz Clause	Anforderungen - Prüfungen / Requirements – Tests EK5/AK1 17-1.3:2021-06	Messergebnisse – Bemerkungen/ Measuring results - Remarks	Ergebnis Result
9.16.2	Verstärkter thermoplastischer Werkstoff <i>Reinforced thermoplastics</i>		
9.16.2. 1	Grundsatz <i>Principle</i>		
	<p>Zur Bestimmung der Gebrauchseigenschaften von Kunststoffen in den lasttragenden Bauteilen von Leitern sind die Prüfungen in folgender Reihenfolge durchzuführen:</p> <p>a) eine erste Prüfreihe von zwei Losen mit je fünf Probekörpern ist dem Zugversuch (EN ISO 527-1 und EN ISO 527-2) zu unterziehen, wobei dieser am ersten Los vor der Alterungsprüfung und am zweiten Los nach der Alterungsprüfung (EN ISO 4892-2) durchgeführt wird;</p> <p>b) eine zweite Prüfreihe ist an drei fertigen Erzeugnissen in einer Klimakammer unter Kälte- (-20 °C) und Wärmebedingungen (60 °C) durchzuführen.</p> <p><i>In order to determine the utilisation characteristics of the plastic materials in the load-bearing elements of the structure of ladders, tests shall be carried out in the following sequence:</i></p> <p>a) <i>a first test series of two batches of five specimens shall be subjected to the tensile test (EN ISO 527-1 and EN ISO 527-2), but before the ageing test for the first batch and after the ageing test (EN ISO 4892-2) for the second batch,</i></p> <p><i>a second test series is conducted on three finished products in a chamber under cold (-20 °C) and hot (60 °C) conditions.</i></p>		
9.16.2. 2	Prüfung der Probekörper <i>Specimen testing</i>		
	<p>a) Vorbereitung der Probekörper</p> <p>Die Probekörper für Alterungsprüfung und Zugversuch sind aus verschiedenen Elementen der Leiterkonstruktion zu entnehmen.</p> <p>b) Alterungsprüfung</p> <p>Ein Los der ersten Prüfreihe von Probekörpern ist der Alterungsprüfung nach dem Verfahren in EN ISO 4892-2 unter folgenden Prüfbedingungen zu unterziehen:</p> <ol style="list-style-type: none"> 1) die Prüfdauer muss 500 h betragen; 2) die Probekörper sind einer Bestrahlung mit Xenonbogen-Lichtquellen nach Verfahren A und nach Tabelle 4 auszusetzen; 3) die gewählte Schwarzstandard-Referenztemperatur beträgt (65 ± 3) °C; 4) die gewählte relative Luftfeuchte beträgt (65 ± 5) %; 5) der Bestrahlungszyklus ist ohne Dunkelphasen unter kontinuierlicher Belichtung während (102 ± 0,5) min und einer Bewitterungsdauer von (18 ± 0,5) min durchzuführen; 6) für die Bestimmung der Eigenschaftsänderungen nach der Exposition gelten die Festlegungen nach EN ISO 4892-2 für diese Prüfung nicht. <p>c) Zugversuch</p> <p>Der Zugversuch ist an den zwei Losen mit je fünf Probekörpern der ersten Prüfreihe (siehe 9.16.2.1) nach EN ISO 527-1 und EN ISO 527-2 durchzuführen.</p>		

Prüfbericht-Nr.: HU2391H4 001			
<i>Test report no.:</i>			
Absatz Clause	Anforderungen - Prüfungen / Requirements – Tests EK5/AK1 17-1.3:2021-06	Messergebnisse – Bemerkungen/ Measuring results - Remarks	Ergebnis Result

	<p>a) Preparation of specimens</p> <p>The specimens for the ageing and tensile tests shall be sampled from the different elements of the ladder structure.</p> <p>b) Ageing test</p> <p>A batch of the first test series of specimens shall be subjected to the ageing test according to the method of EN ISO 4892-2 under the following test conditions:</p> <ol style="list-style-type: none"> 1) the test duration shall be 500 h; 2) the specimens shall be exposed to a xenon arc light source according to method A and in compliance with Table 4; 3) the reference temperature chosen for the black standard is $(65 \pm 3) \text{ }^\circ\text{C}$; 4) the relative humidity chosen is $(65 \pm 5) \%$; 5) the cycle shall be conducted without any dark period under continuous illumination for $(102 \pm 0,5) \text{ min}$ and a sprinkling period of $(18 \pm 0,5) \text{ min}$; 6) the test shall not form the subject of EN ISO 4892-2 concerning the determination of post-exposure property changes <p>c) Tensile test</p> <p>The tensile test shall be conducted on the two batches of five specimens of the first series (see 9.16.2.1) according to EN ISO 527-1 and EN ISO 527-2.</p>		
--	---	--	--

9.16.2.3	Annahmekriterien Acceptance criteria		
-----------------	---	--	--

	<p>Die Werte für die Annahmekriterien vor und nach der Alterungsprüfung müssen $\leq 20 \%$ der Ergebnisse des Zugversuchs entsprechen. Sind die an den Probekörpern erzielten Prüfergebnisse positiv, so sollten an drei fertigen Erzeugnissen nacheinander die Prüfungen unter Kälte- ($-20 \text{ }^\circ\text{C}$) und Wärmebedingungen ($60 \text{ }^\circ\text{C}$) durchgeführt werden.</p> <p>a) Kälteprüfung</p> <p>Die drei fertigen Erzeugnisse werden 24 h bei $(-20 \pm 1) \text{ }^\circ\text{C}$ in eine Klimakammer gestellt. Nach der Temperaturstabilisierung bei $-20 \text{ }^\circ\text{C}$ werden die fertigen Erzeugnisse den folgenden Prüfungen unterzogen:</p> <ul style="list-style-type: none"> - Für Leitern werden die Prüfungen <ul style="list-style-type: none"> - Festigkeitsprüfung der Leiter - Durchbiegeprüfung der Leiter und - Durchbiegeprüfung der Sprossen/Stufen/Plattformen durchgeführt. - Werden bei den Prüfungen die vorgegebenen Annahmekriterien erfüllt, so werden dieselben fertigen Erzeugnisse der Wärmeprüfung unterzogen. 		<p>P <input type="checkbox"/></p> <p>F <input type="checkbox"/></p> <p>N/A <input checked="" type="checkbox"/></p> <p>N/T <input type="checkbox"/></p>
--	--	--	--

Prüfbericht-Nr.: HU2391H4 001 <i>Test report no.:</i>			
Absatz Clause	Anforderungen - Prüfungen / Requirements – Tests EK5/AK1 17-1.3:2021-06	Messergebnisse – Bemerkungen/ Measuring results - Remarks	Ergebnis Result

	<p>b) Wärmeprüfung</p> <p>Die der Kälteprüfung unterzogenen drei fertigen Erzeugnisse werden bei Raumtemperatur 24 h gelagert und danach 24 h bei (60 ± 1) °C in eine Klimakammer gestellt.</p> <p>Nach der Temperaturstabilisierung bei (60 ± 1) °C werden die fertigen Erzeugnisse den gleichen Prüfungen unterzogen, die für die Kälteprüfung angegeben wurden.</p> <p><i>The acceptance criteria before and after the ageing test shall be ≤ 20 % of the results obtained at the time of the tensile test. If the test results on the specimen samples are positive, tests should be carried out on three finished products successively under cold (-20 °C) and hot (60 °C) conditions.</i></p> <p>a) Cold testing</p> <p><i>The three finished products are placed in a chamber at (-20 ± 1) °C during 24 h. After temperature stabilisation at -20 °C, the finished products are submitted to testing:</i></p> <p><i>For ladders, conduct tests</i></p> <ul style="list-style-type: none"> - Ladder strength test, - Ladder bending test - strength test of rungs/steps/ platforms. <p><i>If the tests meet the given acceptance criteria, the same finished products are subjected to hot testing.</i></p> <p>b) Hot testing</p> <p><i>The three finished products submitted to cold testing are stored at room temperature for 24 h, then placed in a chamber at (60 ± 1) °C for 24 h.</i></p> <p><i>After temperature stabilisation at (60 ± 1) °C, the finished products are subjected to the same tests described for cold testing.</i></p>		
--	---	--	--

Absatz Clause	Anforderungen - Prüfungen / Requirements – Tests EK5/AK1 17-1.3:2021-06	Messergebnisse – Bemerkungen/ Measuring results - Remarks	Ergebnis Result
9.16.3	Spannungsprüfung <i>Dielectric test</i>		
9.16.3. 1	Allgemeines <i>General</i>		
	<p>Die Spannungsprüfung gilt für die Gebrauchstauglichkeit von Leitern zur Verwendung bei Wechselstromspannungen unter 1 000 V und Gleichstromspannungen unter 1 500 V.</p> <p>Die Prüfungen sind für alle Leitern aus isolierendem Material, die als solche gekennzeichnet sind, verbindlich vorgeschrieben.</p> <p>Werden Leitern bei Arbeiten unter elektrischen Spannungen über 1 000 V verwendet, so müssen die Leitern EN 61478 entsprechen.</p> <p><i>The dielectric test applies for the suitability of ladders for a use where the voltage is less than 1 000 V a.c and 1 500 V d.c.</i></p> <p><i>The tests shall be mandatory for all ladders declared as insulated.</i></p> <p><i>When ladders are used where the electrical voltage is greater than 1 000 V, then the ladders shall comply with EN 61478.</i></p>		
9.16.3. 2	Vorbereitung des Probestückes <i>Preparation of the test piece</i>		
	<p>Das Probestück wird aus der Leiter entnommen und muss mindestens zwei nebeneinander liegende Sprossen enthalten.</p> <p>Bei mehrteiligen Leitern (Steckleitern) muss das Probestück den Teil mit der Einsteckvorrichtung (anfälligster Teil der Leiter) beinhalten.</p> <p>Die Spannungsprüfung wird an den Teilen aus isolierendem Material, die einer mechanischen Alterungsprüfung nach 9.16.1.3 unterzogen wurden, durchgeführt.</p> <p><i>The test piece is taken from the ladder and shall include at least two adjacent rungs.</i></p> <p><i>In the case of spliced ladder, the test piece shall include the part with the connecting device (most sensitive part of the ladder).</i></p> <p><i>The dielectric test is carried out on the insulation material sections, which have undergone a mechanical ageing test as described in 9.16.1.3.</i></p>		

Prüfbericht-Nr.: HU2391H4 001 Test report no.:	
Absatz Clause	Anforderungen - Prüfungen / Requirements – Tests EK5/AK1 17-1.3:2021-06
Messergebnisse – Bemerkungen/ Measuring results - Remarks	
Ergebnis Result	

9.16.3.3	Durchführung Procedure									
	<p>Der Prüfabschnitt wird 24 h in Wasser mit einem spezifischen Widerstand von $(100 \pm 15) \Omega \cdot m$ gelegt, danach aus dem Wasserbad entnommen und 4 h senkrecht aufgehängt und anschließend vor dem Aufbringen der Prüfspannung sorgfältig abgetrocknet.</p> <p>An zwei nebeneinander liegenden Sprossen werden geeignete Elektroden von mindestens 50 mm Breite angebracht. Diese werden so positioniert, dass sichergestellt ist, dass die Prüfspannung auf die Holme aufgebracht wird (siehe Bild 32).</p> <p>Die zwischen den nebeneinander liegenden Elektroden aufgebrauchte Spannung ist eine Wechselspannung mit einer Frequenz zwischen 40 Hz und 62 Hz, die mit einer Geschwindigkeit von 1 kV/s stetig von 0 auf U_m ansteigt.</p> <p>Die Prüfspannung U_m wird entsprechend dem Abstand d zwischen den beiden Sprossen nach der folgenden Gleichung bestimmt:</p> $U_m = 1000 \cdot d / 300$ <p>Dabei ist U_m die Prüfspannung, in Volt; d der Abstand zwischen zwei nebeneinander liegenden Sprossen oder Stufen, in Millimeter.</p> <p>Die Spannung wird durch einen Transformator mit einem Kurzschlussstrom von mindestens 0,5 A bei U_m erzeugt.</p> <p>Die Spannung U_m wird 1 min aufgebracht.</p> <p>Die Prüfung wird an den benachbarten Sprossen und in Kontakt mit den Holmen (Haltevorrichtungen) durchgeführt.</p> <p>Die Prüfung gilt als bestanden, wenn an den Holmen kein elektrischer Überschlag, Durchschlag und keine Temperaturerhöhung ($\Delta 5 \text{ }^\circ\text{C}$) erfolgt.</p> <p><i>The section is immersed for 24 h in water with a resistivity of $(100 \pm 15) \Omega \cdot m$. The ladder is then removed from the water bath and hung upright for 4 h. Prior to applying the test voltage the ladder is wiped carefully.</i></p> <p><i>Suitable electrodes, at least 50 mm in width, are attached to two successive rungs. These are positioned so as to ensure that the test voltage is applied to the stiles (see Figure 32).</i></p>	<table style="width: 100%; border: none;"> <tr> <td>P</td> <td><input type="checkbox"/></td> </tr> <tr> <td>F</td> <td><input type="checkbox"/></td> </tr> <tr> <td>N/A</td> <td><input checked="" type="checkbox"/></td> </tr> <tr> <td>N/T</td> <td><input type="checkbox"/></td> </tr> </table>	P	<input type="checkbox"/>	F	<input type="checkbox"/>	N/A	<input checked="" type="checkbox"/>	N/T	<input type="checkbox"/>
P	<input type="checkbox"/>									
F	<input type="checkbox"/>									
N/A	<input checked="" type="checkbox"/>									
N/T	<input type="checkbox"/>									

Prüfbericht-Nr.: HU2391H4 001
Test report no.:

Absatz Clause	Anforderungen - Prüfungen / Requirements – Tests EK5/AK1 17-1.3:2021-06	Messergebnisse – Bemerkungen/ Measuring results - Remarks	Ergebnis Result
------------------	---	--	--------------------

The voltage applied between adjacent electrodes is an alternative voltage with a frequency between 40 Hz and 62 Hz, increasing gradually from 0 to U_m , at the rate of 1 kV/s.

The test voltage U_m is defined according to the spacing d between the 2 rungs by the equation:

$$U_m = 1000 \cdot d / 300$$

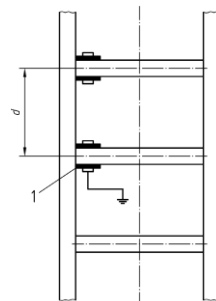
Where
 U_m is expressed in Volt;
 d is the distance between 2 adjacent rungs or steps, expressed in millimetres;

Voltage is provided by a transformer with a short-circuit current that is not less than 0,5 A at U_m ;

The U_m voltage is applied for 1 min.

The test is carried out on the adjacent rungs and in contact with the stiles (rails);

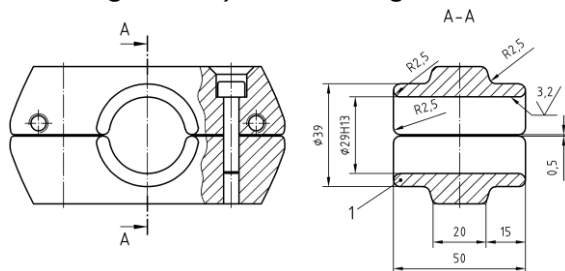
The test is considered as passed if no flashover, no puncture and no temperature rise ($\Delta 5 \text{ }^\circ\text{C}$) occurs on the stiles.



Legende / Key

- 1 Elektrode
Electrode

Bild 32 a) – Prüfanordnung
Figure 32 a) – Test configuration



Legende / Key

- 1 Kupfer- oder Aluminiumlegierung
copper or aluminium alloy

Bild 32 b) – Beispiel einer möglichen Elektrode für die Prüfung

Prüfbericht-Nr.: HU2391H4 001		Seite 78 von 107 Page 78 of 107	
<i>Test report no.:</i>			
Absatz Clause	Anforderungen - Prüfungen / Requirements – Tests EK5/AK1 17-1.3:2021-06	Messergebnisse – Bemerkungen/ Measuring results - Remarks	Ergebnis Result
	<p>Figure 32 b) – Example of possible electrode used for test</p> <p>Bild 32 – Spannungsprüfung an einer mechanisch gealterten Sprosse</p> <p>Figure 32 – Electrical test on mechanically aged rung</p>		

Absatz Clause	Anforderungen - Prüfungen / Requirements – Tests EK5/AK1 17-1.3:2021-06	Messergebnisse – Bemerkungen/ Measuring results - Remarks	Ergebnis Result
<p>Prüfbericht-Nr.: HU2391H4 001 <i>Test report no.:</i></p>			
10	<p>Kennzeichnung und Benutzerinformation <i>Marking and user instructions</i></p>		
	<p>Leitern sollten mit den entsprechenden Teilen der EN 131, denen sie vollständig entsprechen, und mit den Jahr der Überarbeitung(en) gekennzeichnet sein.</p> <p><i>Ladders should be marked with the relevant parts of EN 131 to which they fully comply and the year of revision(s).</i></p>	<p>Provided</p>	<p>P <input checked="" type="checkbox"/> F <input type="checkbox"/> N/A <input type="checkbox"/> N/T <input type="checkbox"/></p>
	<p>Die Kennzeichnung muss nach EN 131-3 erfolgen.</p> <p><i>The marking shall be in accordance with EN 131-3.</i></p>		<p>P <input checked="" type="checkbox"/> F <input type="checkbox"/> N/A <input type="checkbox"/> N/T <input type="checkbox"/></p>
	<p>Die Kennzeichnung muss dauerhaft angebracht sein. Die Dauerhaftigkeit der Kennzeichnung ist durch Untersuchung und durch leichtes Reiben der Kennzeichnung, zuerst 15 s mit einem mit Wasser getränkten Tuch und danach 15 s mit einem mit Benzin getränkten Tuch, zu überprüfen. Nach Beendigung der Prüfung darf die Lesbarkeit nicht verringert sein. Klebeetiketten, falls verwendet, dürfen sich nicht gelöst oder an den Kanten aufgerollt haben.</p> <p><i>Marking shall be durable. The durability of the marking shall be checked by inspection and by rubbing the marking lightly, first for 15 s with a cloth soaked in water and then for 15 s with a cloth soaked in petroleum spirit. There shall be no reduction in legibility at the conclusion of the test. Adhesive labels, where used, shall not have worked loose or become curled at the edges.</i></p>	<p>Provided</p>	<p>P <input checked="" type="checkbox"/> F <input type="checkbox"/> N/A <input type="checkbox"/> N/T <input type="checkbox"/></p>
	<p>Benutzerinformationen nach EN 131-3 sind zur Verfügung zu stellen.</p> <p><i>User instructions in accordance with EN 131-3 shall be provided.</i></p>	<p>Provided</p>	<p>P <input checked="" type="checkbox"/> F <input type="checkbox"/> N/A <input type="checkbox"/> N/T <input type="checkbox"/></p>

Prüfbericht-Nr.: HU2391H4 001			
<i>Test report no.:</i>			
Absatz Clause	Anforderungen - Prüfungen / Requirements – Tests EK5/AK1 17-1.3:2021-06	Messergebnisse – Bemerkungen/ Measuring results - Remarks	Ergebnis Result

DIN EN 131-3: 2018 Leitern – Teil 3: Benutzerinformation DIN EN 131-3: 2018 Ladders – User Instructions			
11	Anwendungsbereich Scope		
	Siehe DIN EN 131-3: 2018 Refer to EN 131-3: 2018		
12	Normative Verweisungen Normative references		
	Siehe DIN EN 131-3: 2018 Refer to EN 131-3: 2018		
13	Begriffe Terms and definitions		
	Siehe DIN EN 131-3: 2018 Refer to EN 131-3: 2018		
14.1	Bereitstellung der Sicherheitskennzeichnung und Gebrauchsanleitungen Provision of safety marking and user instructions		
	<p>Der Hersteller ist sowohl für den Inhalt der Sicherheitskennzeichnung und Gebrauchsanleitungen verantwortlich als auch für die Bereitstellung der Anleitungen zusammen mit jeder Leiter. Die Sicherheitskennzeichnung und Gebrauchsanleitungen müssen in der Sprache des Landes abgefasst sein, in dem die Leiter zuerst in den Verkehr gebracht wird.</p> <p>In der Gebrauchsanleitung ist anzugeben, dass diese vor der Benutzung der Leiter gelesen werden muss.</p> <p>Der Händler muss dafür Sorge tragen, dass die Sicherheitskennzeichnung und Gebrauchsanleitungen für jede Leiter zur Verfügung stehen und dass die Gebrauchsanleitungen in den offiziellen Sprachen des Landes zur Verfügung gestellt werden, in dem die Leiter in den Verkehr gebracht wird.</p> <p>Die im Folgenden aufgelisteten Texte auf zusätzlichen Sicherheitssymbolen brauchen nicht übersetzt zu werden:</p> <p><i>The producer shall be responsible for the content of the safety marking and user instructions and the provision of the instructions for each ladder. The safety marking and user instructions shall be in the language of the country where the ladder is originally placed on the market.</i></p> <p><i>The user instruction shall indicate that it shall be read before using the ladder.</i></p>	<p>Provided</p>	<p>P <input checked="" type="checkbox"/></p> <p>F <input type="checkbox"/></p> <p>N/A <input type="checkbox"/></p> <p>N/T <input type="checkbox"/></p>

Absatz Clause	Anforderungen - Prüfungen / Requirements – Tests EK5/AK1 17-1.3:2021-06	Messergebnisse – Bemerkungen/ Measuring results - Remarks	Ergebnis Result
	<p><i>The distributor shall ensure that the safety marking and user instructions are provided for each ladder and that the user instructions are provided in the official languages of the country where the ladder is placed on the market.</i></p> <p><i>The following list of text within supplementary safety information symbols need not be translated:</i></p> <p>a) max.;</p> <p>b) min.;</p> <p>c) H20;</p> <p>d) Oil;</p> <p>e) Up;</p> <p>f) Stop.</p>		
14.2	Kennzeichnung und Gebrauchsanleitung Marking and user instruction		
14.2.1	Allgemeines General		
	<p>Alle unter Abschnitt 14 angegebenen Kennzeichnungen müssen nach EN 131-2 dauerhaft auf der Leiteroberfläche angebracht werden.</p> <p>Unter 14.3 sind die Mindestanforderungen an Kennzeichnung und Gebrauchsanleitungen angegeben.</p> <p>Die Gebrauchsanleitung muss die zu überprüfenden Teile auflisten. Die Liste der mindestens zu überprüfenden Teile ist in Anhang A enthalten. Einzelheiten zu den Beurteilungskriterien müssen in den Gebrauchsanleitungen enthalten oder auf der Leiter gekennzeichnet sein;</p> <p>Die Gebrauchsanleitung muss mit der Leiter mitgeliefert werden und sollte zusätzlich auf der Website des Herstellers zur Verfügung stehen.</p> <p>Die Gebrauchsanleitung muss den Namen und die Anschrift des Herstellers und/oder Händlers einschließlich der Website-Adresse enthalten.</p> <p>Die Gebrauchsanleitungen müssen alle auf der Leiter angebrachten Sicherheitskennzeichnungen wiedergeben.</p>	<p>Provided</p>	<p>P <input checked="" type="checkbox"/></p> <p>F <input type="checkbox"/></p> <p>N/A <input type="checkbox"/></p> <p>N/T <input type="checkbox"/></p>

Prüfbericht-Nr.: HU2391H4 001			
<i>Test report no.:</i>			
Absatz Clause	Anforderungen - Prüfungen / Requirements – Tests EK5/AK1 17-1.3:2021-06	Messergebnisse – Bemerkungen/ Measuring results - Remarks	Ergebnis Result

	<p>Die Anzahl der Sicherheitszeichen sollte soweit begrenzt werden, dass der Benutzer diese erfassen und bei der Benutzung der Leiter beachten kann.</p> <p><i>All marking detailed under Clause 14 shall be fixed permanently, according to EN 131-2, to the ladder surface.</i></p> <p><i>In 14.3, the minimum requirements for marking and user instructions are specified.</i></p> <p><i>The user instruction shall list the items to be inspected and checked. The minimum list of items is shown in Annex A. Details of how to obtain the pass/fail criteria shall be in the user instructions or marked on the ladder;</i></p> <p><i>The user instruction shall be supplied with the ladder and should be made available on the producer's website also.</i></p> <p><i>The user instruction shall include identity and address of the producer and/or distributor including website address.</i></p> <p><i>User instructions shall repeat all safety markings which are on the ladder.</i></p> <p><i>The maximum number of safety signs should be reduced to a number that users are able to identify and comply with when using the ladder.</i></p>		
--	---	--	--

14.2.2	Grundlegende Kennzeichnung an der Leiter Basic marking on the ladder		
---------------	---	--	--

	<p>Grundlegende Kennzeichnungsangaben dürfen in Form von Sicherheitszeichen oder Text erscheinen. Die Kennzeichnung muss die folgenden Angaben enthalten:</p> <p>a) Name und Anschrift des Herstellers und/oder Händlers einschließlich Website-Adresse für Informationen über die Leiter;</p> <p>ANMERKUNG Die EU-Richtlinie 2001/95/EG fordert eine Anschrift des Händlers innerhalb der Europäischen Gemeinschaft, wenn der Hersteller außerhalb der Europäischen Gemeinschaft ansässig ist.</p> <p>b) Leiterart und mögliche Verwendungsarten (Beschreibung der Art, Anzahl und Länge der</p>	<p>Provided</p>	<p>P <input checked="" type="checkbox"/></p> <p>F <input type="checkbox"/></p> <p>N/A <input type="checkbox"/></p> <p>N/T <input type="checkbox"/></p>
--	---	-----------------	--

Prüfbericht-Nr.: HU2391H4 001 Test report no.:			
Absatz Clause	Anforderungen - Prüfungen / Requirements – Tests EK5/AK1 17-1.3:2021-06	Messergebnisse – Bemerkungen/ Measuring results - Remarks	Ergebnis Result

	<p>Teile, höchstmögliche Länge der Leiter bei Benutzung, höchstmögliche Standhöhe in Gebrauchsstellung nach der Empfehlung des Herstellers);</p> <p>c) Klassifizierung der Verwendung für den „beruflichen Gebrauch“ und den „nicht beruflichen Gebrauch“, wie in EN 131-2 festgelegt;</p> <p>d) Nummer der allgemeinen Norm EN 131 oder, wenn bestimmte Normen vorhanden sind (z. B. Mehrgelenkleitern nach EN 131-4), die Nummer dieser Norm (z. B. EN 131-4);</p> <p>e) Monat und Jahr der Herstellung und/oder Seriennummer (darf auch gestempelt sein);</p> <p>f) Gewicht der Leiter (in kg) und höchstmögliche Nutzlast (in kg);</p> <p>g) Isolierung, falls zutreffend.</p> <p>Information a), b), c) und f) müssen ebenfalls auf der Verpackung erscheinen oder anderweitig für den Nutzer vor dem Kauf deutlich sichtbar sein.</p> <p><i>Basic marking information may be given in the form of safety signs or text. The marking shall include:</i></p> <p style="padding-left: 40px;">a) <i>identity and address of the producer and/or distributor including website address for information about the ladder;</i></p> <p><i>NOTE EU Directive 2001/95/EC requires an address of the distributor inside the European Community if the producer is established outside the European Community.</i></p> <p style="padding-left: 40px;">b) <i>type of ladder and possible modes of use (description of the type, number and length of the parts, maximum length of ladder in use, maximum standing height measured in position of use according to the recommendation of the manufacturer);</i></p> <p style="padding-left: 40px;">c) <i>classification of use “professional” or “non-professional” as specified in EN 131-2;</i></p>		
--	---	--	--

Prüfbericht-Nr.: HU2391H4 001			
<i>Test report no.:</i>			
Absatz Clause	Anforderungen - Prüfungen / Requirements – Tests EK5/AK1 17-1.3:2021-06	Messergebnisse – Bemerkungen/ Measuring results - Remarks	Ergebnis Result

	<p>d) number of the general standard EN 131 or if a dedicated standard exists (e.g. a multi-hinge ladder according to EN 131-4) the number of this standard (e.g. EN 131-4).;</p> <p>e) month and year of production and/or serial number (may also be stamped);</p> <p>f) weight of the ladder (in kg) and maximal total load (in kg);</p> <p>g) insulation, if any.</p> <p>Information a), b), c) and f) shall also appear on the packaging or be otherwise clearly visible to the consumer before the purchase.</p>		
--	--	--	--

14.3	Sicherheitskennzeichnung und Gebrauchsanleitungen Safety markings and user instructions		
-------------	--	--	--

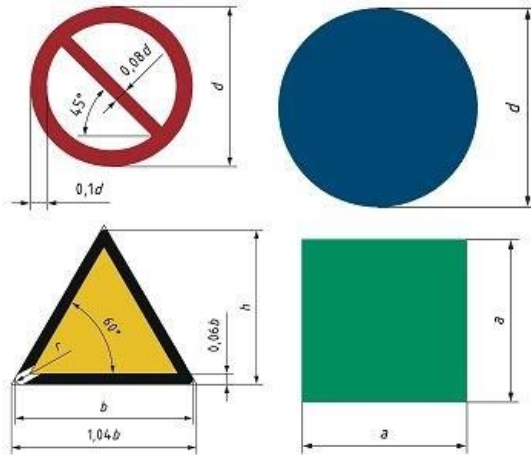
14.3.1	Allgemeines General		
---------------	--------------------------------------	--	--

	<p>Die grundlegende Sicherheitskennzeichnung muss an allen Leitern und allen einzeln verwendbaren Leiterteilen in Form eines leicht erkennbaren Symbols angebracht sein.</p> <p>Die Kennzeichnung zur Angabe der obersten Sprosse/-Stufe, die als Standfläche benutzt werden muss, ist an den folgenden Stellen zu platzieren:</p> <ul style="list-style-type: none"> — am Holm der letzten erlaubten Sprosse/Stufe oder auf dieser selbst; oder — an der ersten nicht erlaubten Sprosse/Stufe; oder — auf der Sicherheitskennzeichnung. <p>ANMERKUNG 1 Die EU-Richtlinie 2001/45/EG enthält die Anforderung, dass sich der Benutzer jederzeit sicher festhalten können und jederzeit sicher stehen können muss.</p> <p>Die Gebrauchsanleitungen müssen nach EN 82079-1 in den offiziellen Sprachen des Landes abgefasst sein, in dem die Leiter in den Verkehr gebracht wird.</p> <p>ANMERKUNG 2 Nach EN 82079-1 beträgt die Mindestgröße der Schrift in der Gebrauchsanleitung 9 PT.</p>	<p>Provided</p>	<p>P <input checked="" type="checkbox"/></p> <p>F <input type="checkbox"/></p> <p>N/A <input type="checkbox"/></p> <p>N/T <input type="checkbox"/></p>
--	---	-----------------	--

Absatz Clause	Anforderungen - Prüfungen / Requirements – Tests EK5/AK1 17-1.3:2021-06	Messergebnisse – Bemerkungen/ Measuring results - Remarks	Ergebnis Result
	<p><i>The basic safety marking shall be attached to all ladders and ladder parts which can be used separately as an easily viewed symbol.</i></p> <p><i>The marking to indicate the top most rung/step that shall be used for standing on, shall be placed:</i></p> <ul style="list-style-type: none"> <i>— on the stile of the ladder adjacent to or on the last /allowed; or</i> <i>— on the first /not allowed rung/step; or</i> <i>— on the label for safety marking.</i> <p>NOTE 1 EU Directive 2001/45/EC requires that a secure handhold and secure support is available to the user at all times.</p> <p><i>The user instructions shall be written in the official languages of the country where the ladder is placed on the market in accordance with EN 82079-1.</i></p> <p>NOTE 2 According to EN 82079-1 the minimum size of text in the user instruction is 9 PT.</p>		
14.3.2	Sicherheitszeichen Safety signs		
14.3.2.1	Allgemeine Sicherheitszeichen Basic safety signs		
	<p>Die geometrische Form von allgemeinen Sicherheitszeichen muss mit ISO 3864-1 und ISO 3864-3 in Übereinstimmung stehen und auf der Vorlage von EN ISO 7010 für Sicherheitszeichen basieren, wobei eine Mindestgröße von <i>d</i> und <i>h</i> von 15 mm eingehalten werden muss (siehe Bild 33).</p> <p><i>The geometric shape of basic safety signs shall be in accordance with ISO 3864-1, ISO 3864-3 and be based</i></p>		<p>P <input checked="" type="checkbox"/></p> <p>F <input type="checkbox"/></p> <p>N/A <input type="checkbox"/></p> <p>N/T <input type="checkbox"/></p>

Prüfbericht-Nr.: HU2391H4 001 Test report no.:			
Absatz Clause	Anforderungen - Prüfungen / Requirements – Tests EK5/AK1 17-1.3:2021-06	Messergebnisse – Bemerkungen/ Measuring results - Remarks	Ergebnis Result

upon the EN ISO 7010 template for safety signs with a minimum size d and h of 15 mm (see Figure 33).



- a) Verbotsschilder**
c) Warnschilder
a) Prohibition sign
c) Warning sign
- b) Gebotsschilder**
d) Rettungsschilder
b) Mandatory action sign
d) Safe condition sign

Bild 33 — Allgemeine Sicherheitszeichen nach ISO 3864-1
Figure 33 — Basic safety signs according to ISO 3864-1

14.3.2. 2 **Zusätzliche Sicherheitsinformationssymbole**
Supplementary safety information symbols

Die zusätzlichen Sicherheitsinformationssymbole dienen zur Anleitung des Benutzers der Leiter über das, was für eine sichere Benutzung der Leiter erforderlich und was nicht erlaubt ist, um Unfälle z. B. durch Sturz von der Leiter zu verhindern. „Erforderlich“ ist durch einen grünen Haken und „nicht erlaubt“ durch ein rotes Kreuz gekennzeichnet (siehe Beispiele in Bild 34).



Im Vergleich zu den allgemeinen Sicherheitszeichen nach 14.3.2.1 dürfen zusätzliche Sicherheitsinformationssymbole Zahlen, Buchstaben und mehr Einzelheiten enthalten.

Die Mindesthöhe h von zusätzlichen Sicherheitsinformationssymbolen beträgt 15 mm.

The supplementary safety information symbols are meant to instruct the user of a ladder about what is necessary and what is not allowed for a safe use of a ladder in order to avoid accidents e.g. by falling from the ladder. "Necessary" is indicated by a green tick and "Not allowed" is indicated by a red X (see examples in Figure 34).


P
 F
 N/A
 N/T






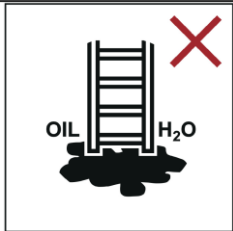
Prüfbericht-Nr.: HU2391H4 001			
Test report no.:			
Absatz Clause	Anforderungen - Prüfungen / Requirements – Tests EK5/AK1 17-1.3:2021-06	Messergebnisse – Bemerkungen/ Measuring results - Remarks	Ergebnis Result







	<p>Compared to the basic safety signs according to 14.3.2.1 supplementary safety information symbols may include numbers, letters and more detailed (finer) symbols.</p> <p>The minimum height <i>h</i> of supplementary safety information symbols is 15 mm.</p> <div style="display: flex; justify-content: space-around; align-items: center;"> <div style="border: 1px solid black; padding: 5px; text-align: center;"> <p>max. 1 </p>  </div> <div style="border: 1px solid black; padding: 5px; text-align: center;">  <p></p> </div> </div> <p>a) erforderliche Handlung b) nicht erlaubt a) Necessary action b) Not allowed</p> <p>Bild 34 - Zusätzliche Sicherheitsinformationssymbole Figure 34 - Supplementary safety information symbols</p>		
--	--	--	--



14.3.3	Grundlegende Sicherheitskennzeichnung und Gebrauchsanleitungen für alle Leitern Basic safety marking and user instructions for all ladders
---------------	---


	<p>Tabelle 9 stellt die Mindestanforderungen an Sicherheitskennzeichnung, Gebrauchsanleitungen und an die verbindlichen Symbole für alle Leitern dar.</p> <p><i>Table 9 shows the minimum requirements for safety marking, user instructions and the mandatory symbols for all ladders.</i></p>		P <input checked="" type="checkbox"/> F <input type="checkbox"/> N/A <input type="checkbox"/> N/T <input type="checkbox"/>
--	---	--	---

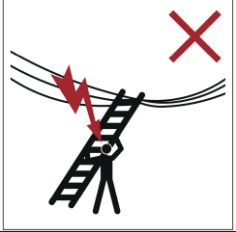

Nr. / No.	Teil / Text / Item/Text	Sicherheitskennzeichnung (Symbol) / Safety marking (Symbol)	Gebrauchsanleitung (Text oder Text und Symbol) / User instruction (Text or text and symbol)	Symbol / Symbol
1	Warnung, Sturz von der Leiter. Dieses Warnzeichen muss bei jeder Kennzeichnung auf der Leiter an erster Stelle stehen. <i>Warning, fall from the ladder.</i>	X P <input checked="" type="checkbox"/> F <input type="checkbox"/> N/A <input type="checkbox"/> N/T <input type="checkbox"/>	X P <input checked="" type="checkbox"/> F <input type="checkbox"/> N/A <input type="checkbox"/> N/T <input type="checkbox"/>	

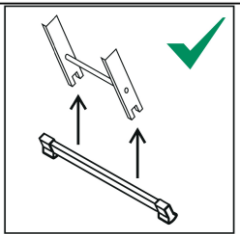


Absatz Clause	Anforderungen - Prüfungen / Requirements – Tests EK5/AK1 17-1.3:2021-06	Messergebnisse – Bemerkungen/ Measuring results - Remarks	Ergebnis Result								
	<i>This warning sign shall appear on each marking on the ladder at the first place.</i>		EN ISO 7010-W008								
2	Anleitung beachten <i>Refer to instruction manual/booklet</i>	<p style="text-align: center;">X</p> <table border="0"> <tr><td>P</td><td><input checked="" type="checkbox"/></td></tr> <tr><td>F</td><td><input type="checkbox"/></td></tr> <tr><td>N/A</td><td><input type="checkbox"/></td></tr> <tr><td>N/T</td><td><input type="checkbox"/></td></tr> </table>	P	<input checked="" type="checkbox"/>	F	<input type="checkbox"/>	N/A	<input type="checkbox"/>	N/T	<input type="checkbox"/>	<p style="text-align: center;">X</p>  <p style="text-align: center;">EN ISO 7010-M002</p>
P	<input checked="" type="checkbox"/>										
F	<input type="checkbox"/>										
N/A	<input type="checkbox"/>										
N/T	<input type="checkbox"/>										
3	Leiter nach Lieferung überprüfen. Vor jeder Nutzung Sichtprüfung der Leiter auf Beschädigung und sichere Benutzung. Keine beschädigte Leiter benutzen. <i>Inspect the ladder after delivery. Before every use visually check the ladder is not damaged and is safe to use. Do not use a damaged ladder.</i>	<p style="text-align: center;">X</p> <table border="0"> <tr><td>P</td><td><input checked="" type="checkbox"/></td></tr> <tr><td>F</td><td><input type="checkbox"/></td></tr> <tr><td>N/A</td><td><input type="checkbox"/></td></tr> <tr><td>N/T</td><td><input type="checkbox"/></td></tr> </table>	P	<input checked="" type="checkbox"/>	F	<input type="checkbox"/>	N/A	<input type="checkbox"/>	N/T	<input type="checkbox"/>	<p style="text-align: center;">X</p> 
P	<input checked="" type="checkbox"/>										
F	<input type="checkbox"/>										
N/A	<input type="checkbox"/>										
N/T	<input type="checkbox"/>										
4	höchstmögliche Nutzlast <i>Maximum total load</i>	<p style="text-align: center;">X</p> <table border="0"> <tr><td>P</td><td><input checked="" type="checkbox"/></td></tr> <tr><td>F</td><td><input type="checkbox"/></td></tr> <tr><td>N/A</td><td><input type="checkbox"/></td></tr> <tr><td>N/T</td><td><input type="checkbox"/></td></tr> </table>	P	<input checked="" type="checkbox"/>	F	<input type="checkbox"/>	N/A	<input type="checkbox"/>	N/T	<input type="checkbox"/>	<p style="text-align: center;">X</p> 
P	<input checked="" type="checkbox"/>										
F	<input type="checkbox"/>										
N/A	<input type="checkbox"/>										
N/T	<input type="checkbox"/>										
5	Die Leiter nicht auf einem unebenen oder losen Untergrund benutzen. <i>Do not use the ladder on a unlevel or unfirm base.</i>	<p style="text-align: center;">X</p> <table border="0"> <tr><td>P</td><td><input checked="" type="checkbox"/></td></tr> <tr><td>F</td><td><input type="checkbox"/></td></tr> <tr><td>N/A</td><td><input type="checkbox"/></td></tr> <tr><td>N/T</td><td><input type="checkbox"/></td></tr> </table>	P	<input checked="" type="checkbox"/>	F	<input type="checkbox"/>	N/A	<input type="checkbox"/>	N/T	<input type="checkbox"/>	<p style="text-align: center;">X</p> 
P	<input checked="" type="checkbox"/>										
F	<input type="checkbox"/>										
N/A	<input type="checkbox"/>										
N/T	<input type="checkbox"/>										
6	Seitliches Hinauslehnen vermeiden. <i>Do not overreach.</i>	<p style="text-align: center;">X</p> <table border="0"> <tr><td>P</td><td><input checked="" type="checkbox"/></td></tr> <tr><td>F</td><td><input type="checkbox"/></td></tr> <tr><td>N/A</td><td><input type="checkbox"/></td></tr> <tr><td>N/T</td><td><input type="checkbox"/></td></tr> </table>	P	<input checked="" type="checkbox"/>	F	<input type="checkbox"/>	N/A	<input type="checkbox"/>	N/T	<input type="checkbox"/>	<p style="text-align: center;">X</p> 
P	<input checked="" type="checkbox"/>										
F	<input type="checkbox"/>										
N/A	<input type="checkbox"/>										
N/T	<input type="checkbox"/>										
7	Die Leiter nicht auf verunreinigtem Untergrund aufstellen. <i>Do not erect ladder on contaminated ground.</i>	<p style="text-align: center;">---</p> <table border="0"> <tr><td>P</td><td><input checked="" type="checkbox"/></td></tr> <tr><td>F</td><td><input type="checkbox"/></td></tr> <tr><td>N/A</td><td><input type="checkbox"/></td></tr> <tr><td>N/T</td><td><input type="checkbox"/></td></tr> </table>	P	<input checked="" type="checkbox"/>	F	<input type="checkbox"/>	N/A	<input type="checkbox"/>	N/T	<input type="checkbox"/>	<p style="text-align: center;">X</p> 
P	<input checked="" type="checkbox"/>										
F	<input type="checkbox"/>										
N/A	<input type="checkbox"/>										
N/T	<input type="checkbox"/>										


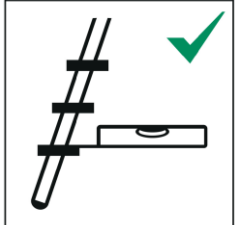
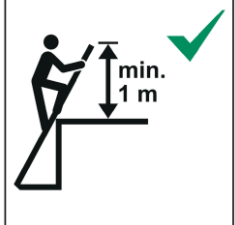

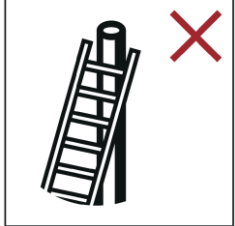
Absatz Clause	Anforderungen - Prüfungen / Requirements – Tests EK5/AK1 17-1.3:2021-06	Messergebnisse – Bemerkungen/ Measuring results - Remarks	Ergebnis Result
8	<p>höchstmögliche Anzahl der Benutzer</p> <p><i>Maximum number of users</i></p>	<p>X</p> <p>P <input checked="" type="checkbox"/></p> <p>F <input type="checkbox"/></p> <p>N/A <input type="checkbox"/></p> <p>N/T <input type="checkbox"/></p>	<p>X</p> <p>max. 1 </p> 
9	<p>Die Leiter nicht mit abgewendetem Gesicht auf- oder absteigen.</p> <p><i>Do not ascend or descend unless you are facing the ladder.</i></p>	<p>---</p>	<p>X</p> <p>P <input checked="" type="checkbox"/></p> <p>F <input type="checkbox"/></p> <p>N/A <input type="checkbox"/></p> <p>N/T <input type="checkbox"/></p> 
10	<p>Beim Aufsteigen und Absteigen an der Leiter gut festhalten. Bei Arbeiten auf der Leiter festhalten oder andere Sicherheitsmaßnahmen ergreifen, wenn dies nicht möglich ist.</p> <p><i>Keep a secure grip on the ladder when ascending and descending. Maintain a handhold whilst working from a ladder or take additional safety precautions if you cannot.</i></p>	<p>---</p>	<p>X</p> <p>P <input checked="" type="checkbox"/></p> <p>F <input type="checkbox"/></p> <p>N/A <input type="checkbox"/></p> <p>N/T <input type="checkbox"/></p> 
11	<p>Arbeiten, die eine seitliche Belastung bei Leitern bewirken, z. B. seitliches Bohren durch feste Werkstoffe, vermeiden.</p> <p><i>Avoid work that imposes a sideways load on ladders, such as side-on drilling through solid materials.</i></p>	<p>---</p>	<p>X</p> <p>P <input checked="" type="checkbox"/></p> <p>F <input type="checkbox"/></p> <p>N/A <input type="checkbox"/></p> <p>N/T <input type="checkbox"/></p> 
12	<p>Bei Benutzung einer Leiter keine Ausrüstung tragen, die schwer oder unhandlich ist</p> <p><i>Do not carry equipment which is heavy or difficult to handle while using a ladder.</i></p>	<p>---</p>	<p>X</p> <p>P <input checked="" type="checkbox"/></p> <p>F <input type="checkbox"/></p> <p>N/A <input type="checkbox"/></p> <p>N/T <input type="checkbox"/></p> 

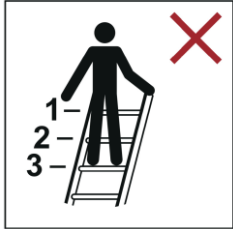
Absatz Clause	Anforderungen - Prüfungen / Requirements – Tests EK5/AK1 17-1.3:2021-06	Messergebnisse – Bemerkungen/ Measuring results - Remarks	Ergebnis Result
13	<p>Die Leiter nicht mit ungeeigneten Schuhen besteigen.</p> <p><i>Do not wear unsuitable footwear when climbing a ladder.</i></p>	<p style="text-align: center;">---</p> <p style="text-align: center;">X</p> <p>P <input checked="" type="checkbox"/></p> <p>F <input type="checkbox"/></p> <p>N/A <input type="checkbox"/></p> <p>N/T <input type="checkbox"/></p>	
14	<p>Die Leiter im Fall von körperlichen Einschränkungen nicht benutzen. Bestimmte gesundheitliche Gegebenheiten, Medikamenteneinnahme, Alkohol- oder Drogenmissbrauch können bei der Benutzung der Leiter zu einer Gefährdung der Sicherheit führen.</p> <p><i>Do not use the ladder if you are not fit enough. Certain medical conditions or medication, alcohol or drug abuse could make ladder use unsafe.</i></p>	<p style="text-align: center;">---</p> <p style="text-align: center;">X</p> <p>P <input checked="" type="checkbox"/></p> <p>F <input type="checkbox"/></p> <p>N/A <input type="checkbox"/></p> <p>N/T <input type="checkbox"/></p>	
15	<p>Nicht zu lange ohne regelmäßige Unterbrechungen auf der Leiter bleiben (Müdigkeit ist ein Risiko).</p> <p><i>Do not spend long periods on a ladder without regular breaks (tiredness is a risk).</i></p>	<p style="text-align: center;">---</p> <p style="text-align: center;">X</p> <p>P <input checked="" type="checkbox"/></p> <p>F <input type="checkbox"/></p> <p>N/A <input type="checkbox"/></p> <p>N/T <input type="checkbox"/></p>	<p style="text-align: center;">---</p>
16	<p>Beim Transport der Leiter Schäden verhindern, z. B. durch Festzurren, und sicherstellen, dass sie auf angemessene Weise befestigt/angebracht ist.</p> <p><i>Prevent damage of the ladder when transporting e.g. by fastening and, ensure they are suitably placed to prevent damage.</i></p>	<p style="text-align: center;">---</p> <p style="text-align: center;">X</p> <p>P <input checked="" type="checkbox"/></p> <p>F <input type="checkbox"/></p> <p>N/A <input type="checkbox"/></p> <p>N/T <input type="checkbox"/></p>	<p style="text-align: center;">---</p>
17	<p>Sicherstellen, dass die Leiter für den jeweiligen Einsatz geeignet ist.</p> <p><i>Ensure the ladder is suitable for the task.</i></p>	<p style="text-align: center;">---</p> <p style="text-align: center;">X</p> <p>P <input checked="" type="checkbox"/></p> <p>F <input type="checkbox"/></p> <p>N/A <input type="checkbox"/></p> <p>N/T <input type="checkbox"/></p>	<p style="text-align: center;">---</p>

Prüfbericht-Nr.: HU2391H4 001 Test report no.:				
Absatz Clause	Anforderungen - Prüfungen / Requirements – Tests EK5/AK1 17-1.3:2021-06	Messergebnisse – Bemerkungen/ Measuring results - Remarks	Ergebnis Result	
18	Eine verunreinigte Leiter, z. B. durch nasse Farbe, Schmutz, Öl oder Schnee, nicht benutzen. <i>Do not use the ladder if contaminated, e.g. with wet paint, mud, oil or snow.</i>	---	X P <input checked="" type="checkbox"/> F <input type="checkbox"/> N/A <input type="checkbox"/> N/T <input type="checkbox"/>	—
19	Die Leiter nicht im Freien bei ungünstigen Wetterbedingungen, z. B. starkem Wind, benutzen. <i>Do not use the ladder outside in adverse weather conditions, such as strong wind.</i>	---	X P <input checked="" type="checkbox"/> F <input type="checkbox"/> N/A <input type="checkbox"/> N/T <input type="checkbox"/>	—
20	Im Rahmen eines beruflichen Gebrauchs muss eine Risikobewertung unter Berücksichtigung der Rechtsvorschriften im Land der Benutzung durchgeführt werden. <i>For professional use a risk assessment shall be carried out respecting the legislation in the country of use.</i>	---	X P <input checked="" type="checkbox"/> F <input type="checkbox"/> N/A <input type="checkbox"/> N/T <input type="checkbox"/>	—
21	Wenn die Leiter in Stellung gebracht wird, ist auf das Risiko einer Kollision zu achten, z. B. mit Fußgängern, Fahrzeugen oder Türen. Türen (jedoch nicht Notausgänge) und Fenster im Arbeitsbereich verriegeln, falls möglich. <i>When positioning the ladder take into account risk of collision with the ladder e.g. from pedestrians, vehicles or doors. Secure doors (not fire exits) and windows where possible in the work area.</i>	---	X P <input checked="" type="checkbox"/> F <input type="checkbox"/> N/A <input type="checkbox"/> N/T <input type="checkbox"/>	—
22	Warnung, elektrische Gefährdung Alle durch elektrische Betriebsmittel im Arbeitsbereich gegebenen Risiken feststellen, z. B. Hochspannungs-Freileitungen oder andere freiliegende elektrische Betriebsmittel, und die Leiter nicht verwenden, wenn Risiken durch elektrischen Strom bestehen.	---	X P <input checked="" type="checkbox"/> F <input type="checkbox"/> N/A <input type="checkbox"/> N/T <input type="checkbox"/> X P <input checked="" type="checkbox"/>	 EN ISO 7010-W012

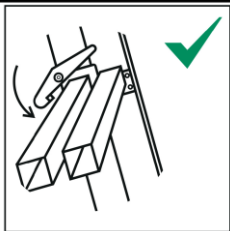
Absatz Clause	Anforderungen - Prüfungen / Requirements – Tests EK5/AK1 17-1.3:2021-06	Messergebnisse – Bemerkungen/ Measuring results - Remarks	Ergebnis Result
	<p><i>Warning, electricity hazard Identify any electrical risks in the work area, such as overhead lines or other exposed electrical equipment and do not use the ladder where electrical risks occur.</i></p>	<p>F <input type="checkbox"/> N/A <input type="checkbox"/> N/T <input type="checkbox"/></p>	
23	<p>Für unvermeidbare Arbeiten unter elektrischer Spannung nichtleitende Leitern benutzen. <i>Use non-conductive ladders for unavoidable live electrical work.</i></p>	<p>--- X P <input checked="" type="checkbox"/> F <input type="checkbox"/> N/A <input type="checkbox"/> N/T <input type="checkbox"/></p>	---
24	<p>Die Leiter nicht als Überbrückung benutzen. <i>Do not use the ladder as a bridge.</i></p>	<p>--- X P <input checked="" type="checkbox"/> F <input type="checkbox"/> N/A <input type="checkbox"/> N/T <input type="checkbox"/></p>	
25	<p>Die Konstruktion der Leiter nicht verändern. <i>Do not modify the ladder design.</i></p>	<p>--- X P <input checked="" type="checkbox"/> F <input type="checkbox"/> N/A <input type="checkbox"/> N/T <input type="checkbox"/></p>	---
26	<p>Während des Stehens auf der Leiter diese nicht bewegen. <i>Do not move a ladder while standing on it.</i></p>	<p>--- X P <input checked="" type="checkbox"/> F <input type="checkbox"/> N/A <input type="checkbox"/> N/T <input type="checkbox"/></p>	---
27	<p>Bei Verwendung im Freien Wind beachten <i>For outdoor use caution to the wind.</i></p>	<p>--- X P <input checked="" type="checkbox"/> F <input type="checkbox"/> N/A <input type="checkbox"/> N/T <input type="checkbox"/></p>	---

Prüfbericht-Nr.: HU2391H4 001 Test report no.:					
Absatz Clause	Anforderungen - Prüfungen / Requirements – Tests EK5/AK1 17-1.3:2021-06			Messergebnisse – Bemerkungen/ Measuring results - Remarks	Ergebnis Result
28	<p>Wenn eine Leiter mit Stabilisierungstraversen geliefert wird und diese Traversen vor der ersten Verwendung durch den Benutzer angebracht werden sollten, muss dies auf der Leiter und in der Gebrauchsanleitung angegeben werden.</p> <p><i>If a ladder is delivered with stabilizer bars and these bars should be fixed by the user before the first use this shall be described on the ladder and in the user instruction.</i></p>	X		X	
		P <input type="checkbox"/> F <input type="checkbox"/> N/A <input checked="" type="checkbox"/> N/T <input type="checkbox"/>		P <input type="checkbox"/> F <input type="checkbox"/> N/A <input checked="" type="checkbox"/> N/T <input type="checkbox"/>	
29	<p>Leiter für den nicht beruflichen Gebrauch</p> <p><i>Ladder for domestic use</i></p>	X		X	
		P <input type="checkbox"/> F <input type="checkbox"/> N/A <input checked="" type="checkbox"/> N/T <input type="checkbox"/>		P <input type="checkbox"/> F <input type="checkbox"/> N/A <input checked="" type="checkbox"/> N/T <input type="checkbox"/>	
30	<p>Leiter für den beruflichen Gebrauch</p> <p><i>Ladder for professional use</i></p>	X		X	
		P <input checked="" type="checkbox"/> F <input type="checkbox"/> N/A <input type="checkbox"/> N/T <input type="checkbox"/>		P <input checked="" type="checkbox"/> F <input type="checkbox"/> N/A <input type="checkbox"/> N/T <input type="checkbox"/>	
14.3.4	Anlegeleitern Leaning ladders				
	<p>Tabelle 10 stellt zusätzlich zu den grundlegenden Anforderungen (siehe 14.3.3) die Mindestanforderungen an Sicherheitskennzeichnung, Gebrauchsanleitungen und an die verbindlichen Symbole für Anlegeleitern dar.</p> <p><i>Table 10 shows in addition to the basic requirements (see 14.3.3) the minimum requirements for safety marking, user instructions and the mandatory symbols for leaning ladders.</i></p>				P <input checked="" type="checkbox"/> F <input type="checkbox"/> N/A <input type="checkbox"/> N/T <input type="checkbox"/>

Prüfbericht-Nr.: HU2391H4 001 Test report no.:					
Absatz Clause	Anforderungen - Prüfungen / Requirements – Tests EK5/AK1 17-1.3:2021-06	Messergebnisse – Bemerkungen/ Measuring results - Remarks		Ergebnis Result	
Nr. / No.	Teil / Text / Item/Text	Sicherheits- kennzeichnung (Symbol) / Safety marking (Symbol)	Gebrauchs- anleitung (Text oder Text und Symbol) / User instruction (Text or text and symbol)	Symbol / Symbol	
1	Anlegeleitern mit Sprossen müssen im richtigen Winkel verwendet werden. <i>Leaning ladders with rungs shall be used at the correct angle.</i>	X P <input checked="" type="checkbox"/> F <input type="checkbox"/> N/A <input type="checkbox"/> N/T <input type="checkbox"/>	X P <input checked="" type="checkbox"/> F <input type="checkbox"/> N/A <input type="checkbox"/> N/T <input type="checkbox"/>		
2	Anlegeleitern mit Stufen müssen so verwendet werden, dass die Stufen sich in horizontaler Lage befinden. <i>Leaning ladders with steps shall be used that the steps are in a horizontal position.</i>	X P <input checked="" type="checkbox"/> F <input type="checkbox"/> N/A <input type="checkbox"/> N/T <input type="checkbox"/>	X P <input checked="" type="checkbox"/> F <input type="checkbox"/> N/A <input type="checkbox"/> N/T <input type="checkbox"/>		
3	Leitern für den Zugang zu einer größeren Höhe müssen mindestens 1 m über den Anlegepunkt hinaus ausgeschoben und bei Bedarf gesichert werden. <i>Ladders used for access to a higher level shall be extended at least 1 m above the landing point and secured, if necessary.</i>	X P <input checked="" type="checkbox"/> F <input type="checkbox"/> N/A <input type="checkbox"/> N/T <input type="checkbox"/>	X P <input checked="" type="checkbox"/> F <input type="checkbox"/> N/A <input type="checkbox"/> N/T <input type="checkbox"/>		
4	Leiter nur in der angegebenen Aufstellrichtung benutzen (falls konstruktionsbedingt erforderlich). <i>Only use the ladder in the direction as indicated, only if necessary due to design of ladder.</i>	X P <input checked="" type="checkbox"/> F <input type="checkbox"/> N/A <input type="checkbox"/> N/T <input type="checkbox"/>	X P <input checked="" type="checkbox"/> F <input type="checkbox"/> N/A <input type="checkbox"/> N/T <input type="checkbox"/>		
5	Die Leiter nicht gegen ungeeignete Oberflächen lehnen. <i>Do not lean the ladder against unsuitable surfaces.</i>	X P <input checked="" type="checkbox"/> F <input type="checkbox"/> N/A <input type="checkbox"/> N/T <input type="checkbox"/>	X P <input checked="" type="checkbox"/> F <input type="checkbox"/> N/A <input type="checkbox"/> N/T <input type="checkbox"/>		

Prüfbericht-Nr.: HU2391H4 001 Test report no.:			
Absatz Clause	Anforderungen - Prüfungen / Requirements – Tests EK5/AK1 17-1.3:2021-06	Messergebnisse – Bemerkungen/ Measuring results - Remarks	Ergebnis Result
6	Die Leiter darf niemals von oben her bewegt werden. <i>Ladder shall never be moved from the top.</i>	---	X —
		P <input checked="" type="checkbox"/> F <input type="checkbox"/> N/A <input type="checkbox"/> N/T <input type="checkbox"/>	
7	Die obersten drei Stufen/ Sprossen einer Anlegeleiter nicht als Standfläche benutzen. Bei Teleskopleitern darf der letzte Meter nicht benutzt werden <i>Do not stand on the top three steps/rungs of a leaning ladder.</i> <i>For telescopic ladders the last metre shall not be used</i>	X	X
		P <input checked="" type="checkbox"/> F <input type="checkbox"/> N/A <input type="checkbox"/> N/T <input type="checkbox"/>	

Prüfbericht-Nr.: HU2391H4 001			
<i>Test report no.:</i>			
Absatz Clause	Anforderungen - Prüfungen / Requirements – Tests EK5/AK1 17-1.3:2021-06	Messergebnisse – Bemerkungen/ Measuring results - Remarks	Ergebnis Result

14.3.5	Schiebeleitern <i>Extending ladders</i>			
	<p>Tabelle 11 stellt zusätzlich zu den Anforderungen aus 14.3.3 und 14.3.4 die Mindestanforderungen an Sicherheitskennzeichnung, Gebrauchsanleitungen und an die verbindlichen Symbole für Schiebeleitern dar.</p> <p>ANMERKUNG Die Definition von Schiebeleiter kann EN 131-1 entnommen werden.</p> <p><i>Table 11 shows in addition to the requirements of 14.3.3 and 14.3.4 the minimum requirements for safety marking, user instructions and the mandatory symbols for extending ladders.</i></p> <p><i>NOTE See EN 131-1 for the definition of an extending ladder.</i></p>			P <input type="checkbox"/> F <input type="checkbox"/> N/A <input checked="" type="checkbox"/> N/T <input type="checkbox"/>
Nr. / No.	Teil / Text / Item/Text	Sicherheitskennzeichnung (Symbol) / Safety marking (Symbol)	Gebrauchsanleitung (Text oder Text und Symbol) / User instruction (Text or text and symbol)	Symbol / Symbol
1	Sperreinrichtungen müssen vor der Benutzung kontrolliert und vollständig gesichert werden, wenn dies nicht automatisch erfolgt. <i>Locking devices shall be checked and be fully secured before use if not operated automatically.</i>	X P <input type="checkbox"/> F <input type="checkbox"/> N/A <input type="checkbox"/> N/T <input type="checkbox"/>	X P <input type="checkbox"/> F <input type="checkbox"/> N/A <input type="checkbox"/> N/T <input type="checkbox"/>	 <p>Das Symbol zeigt eine bestimmte Konstruktion, die vom tatsächlichen Produkt abweichen kann. Der Hersteller darf ein anderes Symbol verwenden, das die Konstruktion seines eigenen Produktes darstellt.</p> <p><i>The symbol shows a particular design which might differ from the real product. The manufacturer may use a different symbol showing the particular design of his specific product.</i></p>

Prüfbericht-Nr.: HU2391H4 001				
Test report no.:				
Absatz Clause	Anforderungen - Prüfungen / Requirements – Tests EK5/AK1 17-1.3:2021-06	Messergebnisse – Bemerkungen/ Measuring results - Remarks	Ergebnis Result	
2	<p>Das lose Ende des Seils muss an der Leiter befestigt werden (falls konstruktionsbedingt erforderlich).</p> <p><i>The loose end of the rope shall be tied to the ladder (only if necessary due to design of ladder).</i></p>	<p>X</p> <p>P <input type="checkbox"/></p> <p>F <input type="checkbox"/></p> <p>N/A <input type="checkbox"/></p> <p>N/T <input type="checkbox"/></p>	<p>X</p> <p>P <input type="checkbox"/></p> <p>F <input type="checkbox"/></p> <p>N/A <input type="checkbox"/></p> <p>N/T <input type="checkbox"/></p>	---
14.4	Anzeige des richtigen Aufstellwinkels Correct angle indicator			
	<p>Wenn eine Anzeigevorrichtung/ein Indikator für die Anzeige des richtigen Anstellwinkel der Leiter vorhanden ist, muss diese / dieser den korrekten Anlegewinkel anzeigen.</p> <p><i>If an indicator is applied to show the leaning angle of the angle, it has to show the correct angle.</i></p>		<p>P <input type="checkbox"/></p> <p>F <input type="checkbox"/></p> <p>N/A <input checked="" type="checkbox"/></p> <p>N/T <input type="checkbox"/></p>	
14.5	Reparatur, Wartung und Lagerung Repair, maintenance and storage			
14.5.1	<p>Reparaturen und Wartungsarbeiten an der Leiter müssen von einer fachkundigen Person und den Anleitungen des Herstellers entsprechend durchgeführt werden.</p> <p>ANMERKUNG Eine fachkundige Person ist jemand, der über Kenntnisse verfügt, um Reparaturen oder Wartungsarbeiten durchzuführen, z. B. durch Teilnahme an einer Schulung des Herstellers.</p> <p>Bei Reparatur und Austausch von Teilen, wie z. B. Füßen, ist falls erforderlich der Hersteller oder Händler zu kontaktieren.</p> <p>Leitern sollten in Übereinstimmung mit den Anleitungen des Herstellers gelagert werden.</p> <p>Leitern, die aus Thermoplast, duromerem Kunststoff und verstärktem Kunststoff bestehen oder diese Stoffe enthalten, sollten außerhalb von direkter Sonneneinstrahlung gelagert werden.</p> <p>Leitern aus Holz sollten an einem trockenen Ort aufbewahrt und dürfen nicht mit undurchsichtigen und dampfdichten Anstrichen versehen werden.</p>		<p>P <input checked="" type="checkbox"/></p> <p>F <input type="checkbox"/></p> <p>N/A <input type="checkbox"/></p> <p>N/T <input type="checkbox"/></p>	

Prüfbericht-Nr.: HU2391H4 001 Test report no.:			
Absatz Clause	Anforderungen - Prüfungen / Requirements – Tests EK5/AK1 17-1.3:2021-06	Messergebnisse – Bemerkungen/ Measuring results - Remarks	Ergebnis Result

	<p><i>Repairs and maintenance shall be carried out by a competent person and be in accordance with the producer's instructions.</i></p> <p><i>NOTE A competent person is someone who has the skills to carry out repairs or maintenance, e.g. by a training by the manufacturer.</i></p> <p><i>For repair and replacement of parts, e.g. feet, if necessary contact the producer or distributor.</i></p> <p><i>Ladders should be stored in accordance with the producer's instructions.</i></p> <p><i>Ladders made of or using thermoplastic, thermosetting plastic and reinforced plastic materials should be stored out of direct sunlight.</i></p> <p><i>Ladders made of wood should be stored in a dry place and shall not be coated with opaque and vapour-tight paints.</i></p>										
14.5.2	<p>Anhang A(normativ) Liste der zu überprüfenden Teile Annex A (normative) List of items to be inspected</p> <p>Bei regelmäßigen Überprüfungen muss Folgendes berücksichtigt werden:</p> <ol style="list-style-type: none"> 1) überprüfen, dass Holme/Schenkel (aufrechtstehende Teile) nicht verbogen, gekrümmt, verdreht, verbeult, gerissen, korrodiert oder verrottet sind; 2) überprüfen, dass Holme/Schenkel um die Fixierpunkte für andere Teile in gutem Zustand sind; 3) überprüfen, dass Befestigungen (üblicherweise Nieten, Schrauben, Bolzen) nicht fehlen und nicht lose oder korrodiert sind; 4) überprüfen, dass Sprossen/Stufen nicht fehlen und nicht lose, stark abgenutzt, korrodiert oder beschädigt sind; 5) überprüfen, dass Gelenke zwischen Vorder- und Rückseite nicht beschädigt, lose oder korrodiert sind; 		<table style="width: 100%; border: none;"> <tr> <td style="width: 80%;">P</td> <td style="width: 20%; text-align: center;"><input checked="" type="checkbox"/></td> </tr> <tr> <td>F</td> <td style="text-align: center;"><input type="checkbox"/></td> </tr> <tr> <td>N/A</td> <td style="text-align: center;"><input type="checkbox"/></td> </tr> <tr> <td>N/T</td> <td style="text-align: center;"><input type="checkbox"/></td> </tr> </table>	P	<input checked="" type="checkbox"/>	F	<input type="checkbox"/>	N/A	<input type="checkbox"/>	N/T	<input type="checkbox"/>
P	<input checked="" type="checkbox"/>										
F	<input type="checkbox"/>										
N/A	<input type="checkbox"/>										
N/T	<input type="checkbox"/>										

Prüfbericht-Nr.: HU2391H4 001
Test report no.:

Absatz Clause	Anforderungen - Prüfungen / Requirements – Tests EK5/AK1 17-1.3:2021-06	Messergebnisse – Bemerkungen/ Measuring results - Remarks	Ergebnis Result
	<p>6) überprüfen, dass die Verriegelung in horizontaler Stellung bleibt, hintere Schienen und Eckversteifungen nicht fehlen und nicht verbogen, lose, korrodiert oder beschädigt sind;</p> <p>7) überprüfen, dass Sprossenhaken nicht fehlen, nicht beschädigt, lose oder korrodiert sind und sich ordnungsgemäß auf den Sprossen einhaken lassen;</p> <p>8) überprüfen, dass Führungsbügel nicht fehlen, nicht beschädigt, lose oder korrodiert sind und ordnungsgemäß in den Holm greifen;</p> <p>9) überprüfen, dass Leiterfüße/Fußkappen nicht fehlen und nicht lose, stark abgenutzt, korrodiert oder beschädigt sind;</p> <p>10)überprüfen, dass die gesamte Leiter frei von Verunreinigung ist (z. B. Schmutz, Farbe, Öl oder Fett);</p> <p>11)überprüfen, dass die Verriegelungsschnapper (wenn vorhanden) nicht beschädigt oder korrodiert sind und ordnungsgemäß funktionieren;</p> <p>12)überprüfen, dass keine Teile oder Befestigungen der Plattform (wenn vorhanden) fehlen und dass die Plattform nicht beschädigt oder korrodiert ist.</p> <p>13) Ergibt eine der oben stehenden Überprüfungen kein zufriedenstellendes Ergebnis, sollte die Leiter NICHT benutzt werden.</p> <p>Bei speziellen Leiterarten müssen weitere vom Hersteller angegebene Teile berücksichtigt werden.</p> <p><i>For regular inspection, the following items shall be taken into account:</i></p> <p><i>1) check that the stiles/legs (uprights) are not bent, bowed, twisted, dented, cracked, corroded or rotten;</i></p> <p><i>2) check that the stiles/legs around the fixing points for other components are in good condition;</i></p> <p><i>3) check that fixings (usually rivets, screws or bolts) are not missing, loose, or corroded;</i></p>		

Prüfbericht-Nr.: HU2391H4 001 <i>Test report no.:</i>	
Absatz Clause	Anforderungen - Prüfungen / <i>Requirements – Tests</i> EK5/AK1 17-1.3:2021-06
	Messergebnisse – Bemerkungen/ <i>Measuring results - Remarks</i>
	Ergebnis <i>Result</i>

	<p>4) check that rungs/steps are not missing, loose, excessively worn, corroded or damaged;</p> <p>5) check that the hinges between front and rear sections are not damaged, loose or corroded;</p> <p>6) check that the locking stays horizontal, back rails and corner braces are not missing, bent, loose, corroded or damaged;</p> <p>7) check that the rung hooks are not missing, damaged, loose or corroded and engage properly on the; rungs;</p> <p>8) check that guide brackets are not missing, damaged, loose or corroded and engage properly on the mating stile;</p> <p>9) check that ladder feet / end caps are not missing, loose, excessively worn, corroded or damaged;</p> <p>10) check that the entire ladder is free from contaminants (e.g. dirt, mud, paint, oil or grease);</p> <p>11) check that locking catches (if fitted) are not damaged or corroded and function correctly;</p> <p>12) check that the platform (if fitted) has no missing parts or fixings and is not damaged or corroded.</p> <p>13) If any of the above checks cannot be fully satisfied, you should NOT use the ladder.</p> <p>For special ladder types, further items identified by the manufacturer shall be taken into account.</p>		
--	---	--	--

Lfd. Nr.	<p>Es ist hier die EK5/AK1 Beschlussliste in der aktuellsten Fassung mit zu berücksichtigen <i>The latest version of the EK5 / AK1 decision list must be taken into account</i></p> <p>EK5/AK1 - Beschlüsse des Erfahrungsaustauschkreises „Gerüste, Leitern und Tritte“ - zusätzliche Anforderungen -</p>
-----------------	---

Prüfbericht-Nr.: HU2391H4 001			
<i>Test report no.:</i>			
Absatz Clause	Anforderungen - Prüfungen / Requirements – Tests EK5/AK1 17-1.3:2021-06	Messergebnisse – Bemerkungen/ Measuring results - Remarks	Ergebnis Result

EK5/AK1 – Decisions from the expert group “Scaffolding, Ladders, and Step Stools” - additional requirements			
2	Werbeschriften als Prüfungsunterlagen <i>Advertising material as test documents</i>		P <input checked="" type="checkbox"/> F <input type="checkbox"/> N/A <input type="checkbox"/> N/T <input type="checkbox"/>
4	Ausschubbegrenzung von Schiebeleitern <i>Limitation of extension for extending ladders</i>		P <input type="checkbox"/> F <input type="checkbox"/> N/A <input checked="" type="checkbox"/> N/T <input type="checkbox"/>
5	Sicherungen gegen Abrutschen des Leiterfußes und des Leiterkopfes <i>Protection against slippery of ladder feet and tops</i>		P <input checked="" type="checkbox"/> F <input type="checkbox"/> N/A <input type="checkbox"/> N/T <input type="checkbox"/>
9	Spreizwinkel von 10° bei Schiebeleitern EN 131-2: 1993, 3.9 <i>Opening angle of 10° for extending ladder EN 131-2: 1993, 3.9</i>		P <input type="checkbox"/> F <input type="checkbox"/> N/A <input checked="" type="checkbox"/> N/T <input type="checkbox"/>
13	Anforderungen an die Seilführungsrollen und Befestigungen an Schiebeleitern mit Seilzug <i>Requirements for rope guide pulley and its fixing on rope-operated extending ladder</i>		P <input type="checkbox"/> F <input type="checkbox"/> N/A <input checked="" type="checkbox"/> N/T <input type="checkbox"/>
14	Ermittlung der seitlichen Durchbiegung nach DIN EN 131-2: 1993, 4.4; Zusätzliche Beurteilung der bleibenden Durchbiegung <i>Determination of the lateral deflection according to DIN EN 131-2: 1993, 4.4; additional assessment of the permanent deflection</i>		P <input checked="" type="checkbox"/> F <input type="checkbox"/> N/A <input type="checkbox"/> N/T <input type="checkbox"/>
22	Neigung der Stufen bei Stehleitern <i>Tilt of the steps on standing stepladders</i>		P <input type="checkbox"/> F <input type="checkbox"/> N/A <input checked="" type="checkbox"/>

Prüfbericht-Nr.: HU2391H4 001 Test report no.:			
Absatz Clause	Anforderungen - Prüfungen / Requirements – Tests EK5/AK1 17-1.3:2021-06	Messergebnisse – Bemerkungen/ Measuring results - Remarks	Ergebnis Result
			N/T <input type="checkbox"/>
63	Anforderungen an die Haltbarkeit von Leiter- und Trittfüßen sowie Gurtbändern <i>Requirements for durability of ladder- and step stool feet and webbing belts</i>		P <input checked="" type="checkbox"/> F <input type="checkbox"/> N/A <input type="checkbox"/> N/T <input type="checkbox"/>
70	Kennzeichnung von tragbaren Leitern nach EN 131-3 <i>Marking of portable ladders according to EN 131-3</i>		P <input type="checkbox"/> F <input type="checkbox"/> N/A <input checked="" type="checkbox"/> N/T <input type="checkbox"/>
80	Oberflächenbeschichtung nach EN 131-2: 2010, 4.4 von Holzleitern <i>Surface treatment according to EN 131-2: 2010, clause 4.4 of wooden ladders</i>		P <input type="checkbox"/> F <input type="checkbox"/> N/A <input checked="" type="checkbox"/> N/T <input type="checkbox"/>
89	Ermittlung der Dauerhaltbarkeit von Aufklebern <i>Determination of durability of labels</i>		P <input checked="" type="checkbox"/> F <input type="checkbox"/> N/A <input type="checkbox"/> N/T <input type="checkbox"/>
98	Ausführung von Leitern mit separater Plattform <i>Design of ladders with separate platform</i>		P <input type="checkbox"/> F <input type="checkbox"/> N/A <input checked="" type="checkbox"/> N/T <input type="checkbox"/>
110	Verstellbare, gebogene Traverse an Anlegeleitern <i>Adjustable, curved stabilizer on leaning ladders</i>		P <input checked="" type="checkbox"/> F <input type="checkbox"/> N/A <input type="checkbox"/> N/T <input type="checkbox"/>
113	Leitern und Tritte mit erhöhter Nennlast		P <input type="checkbox"/> F <input type="checkbox"/>

Prüfbericht-Nr.: HU2391H4 001 Test report no.:			
Absatz Clause	Anforderungen - Prüfungen / Requirements – Tests EK5/AK1 17-1.3:2021-06	Messergebnisse – Bemerkungen/ Measuring results - Remarks	Ergebnis Result
	<i>Ladders and step stools with increased nominal load</i>		N/A <input checked="" type="checkbox"/> N/T <input type="checkbox"/>
115	Buchstabengröße in Bedienungsanleitungen <i>Text size in instruction manual</i>		P <input checked="" type="checkbox"/> F <input type="checkbox"/> N/A <input type="checkbox"/> N/T <input type="checkbox"/>
116	Holmverlängerung bei Anlegeleitern <i>Stile extension for leaning ladders</i>		P <input type="checkbox"/> F <input type="checkbox"/> N/A <input checked="" type="checkbox"/> N/T <input type="checkbox"/>
117	Bestimmung der Freiräume zwischen den Sprossen / Stufen und Holmen <i>Determination of the clearance between rungs / steps and stiles.</i>		P <input checked="" type="checkbox"/> F <input type="checkbox"/> N/A <input type="checkbox"/> N/T <input type="checkbox"/>
118	Sperreinrichtungen <i>Locking devices</i>		P <input type="checkbox"/> F <input type="checkbox"/> N/A <input checked="" type="checkbox"/> N/T <input type="checkbox"/>
120	Kennzeichnung zum Anwendungsbereich <i>Marking of the scope of application of the ladder</i>		P <input checked="" type="checkbox"/> F <input type="checkbox"/> N/A <input type="checkbox"/> N/T <input type="checkbox"/>
121	Zu prüfende Punkte / Beurteilungskriterien der zu prüfenden Teile <i>List of the examined parts of a ladder</i>		P <input checked="" type="checkbox"/> F <input type="checkbox"/> N/A <input type="checkbox"/> N/T <input type="checkbox"/>

Prüfbericht-Nr.: HU2391H4 001	Seite 104 von 107
Test report no.:	Page 104 of 107

Absatz Clause	Anforderungen - Prüfungen / Requirements – Tests EK5/AK1 17-1.3:2021-06	Messergebnisse – Bemerkungen/ Measuring results - Remarks	Ergebnis Result
122	Angaben von technischen Daten in der Benutzer- information <i>Technical information in the user manual</i>		P <input checked="" type="checkbox"/> F <input type="checkbox"/> N/A <input type="checkbox"/> N/T <input type="checkbox"/>

Bemerkungen:

Revisionsstand	Datum	Benennung Prüfgrundsatz	Änderungen
1	17.07.2018	EK5/AK1 17-03.1:2018-08	<ul style="list-style-type: none"> - Absatz 11-14 geändert und ersetzt durch Anforderungen der EN 131-3:2018, <i>Paragraph 11-14 changed and replaced by requirements of EN 131-3: 2018</i> - zusätzlich alten Absatz 14.2.1 übernommen und in Absatz 14.5 mit redaktioneller Änderung überführt, <i>in addition to old paragraph 14.2.1 taken over and transferred to paragraph 14.5 with editorial change</i>
2	02.01.2020	EK5/AK1 17-03.2:2020-03	<ul style="list-style-type: none"> - Beschluss 124 hinzugefügt, <i>Decision 124 added</i> - Absätze 1-3 auf die aktualisierte DIN EN 131-1:2019 verwiesen, <i>paragraphs 1-3 refer to the updated EN 131-1+A1:2019</i> - Absatz 4.2.1, Tabelle 1 und Ergebnistabelle entsprechend der DIN EN 131-1:2019 angepasst, <i>Paragraph 4.2.1, Table 1 and results table have been adapted in accordance with EN 131-1+A1:2019</i> - Absatz 4.2.2, Fußnote bei b₁ gestrichen <i>paragraph 4.2.2, footnote at b1 deleted</i> - Absatz 4.2.3, Fußnote bei b₁ gestrichen <i>paragraph 4.2.3, footnote at b1 deleted</i> - Absatz 4.3.2, Tabelle 2 und Ergebnistabelle entsprechend der DIN EN 131-1:2019 angepasst, <i>Paragraph 4.3.2, Table 2 and results table have been adapted in accordance with EN 131-1+A1:2019</i> - Absatz 4.3.3, Tabelle 3 und Ergebnistabelle entsprechend der DIN EN 131-1:2019 angepasst, <i>Paragraph 4.3.3, Table 3 and results table have been adapted in accordance with EN 131-1+A1:2019</i>

Prüfbericht-Nr.:		HU2391H4 001		Seite 105 von 107	
<i>Test report no.:</i>				<i>Page 105 of 107</i>	
Absatz Clause	Anforderungen - Prüfungen / Requirements – Tests EK5/AK1 17-1.3:2021-06		Messergebnisse – Bemerkungen/ Measuring results - Remarks	Ergebnis Result	
			-	EK5/AK 1 Beschlüsse 98, 115, 120, 121 gestrichen, PAK-Liste gestrichen und hier auf die aktuelle Beschlussliste verwiesen, <i>EK5/AK 1 Decisions 98, 115, 120, 121 deleted, PAH list deleted and here referred to the current list of decisions</i>	
3	26.05.2021	EK5/AK1 17-03.3:2021-06	-	Beschlüsse 129, 130, 131 hinzugefügt, <i>Decision 129, 130, 131 added</i>	

--- Ende des Prüfberichts / End of Test Report ---

ANLAGE zum Prüfbericht-Nr.: HU2391H4 001
APPENDIX to Test Report No:

Seite 106 von 107
Page 106 of 107

ZUSATZ-DOKUMENTATION
ADDITIONAL DOCUMENTATION

Leaning rung ladders:

Type	Rungs	Profile (mm)	Profile rungs (mm)	Weight (kg)
B02B/200	1x7	60x20x1.3	26.8x26.8x1.2	2.7
B02B/230	1x8	60x20x1.3	26.8x26.8x1.2	3.3
B02B/250	1x9	60x20x1.3	26.8x26.8x1.2	3.5
B02B/280	1x10	60x20x1.3	26.8x26.8x1.2	4
B02B/300	1x11	60x20x1.3	26.8x26.8x1.2	4.5
B02B/330	1x12	60x20x1.3	26.8x26.8x1.2	5.3
B02B/380	1x14	60x20x1.3	26.8x26.8x1.2	6.2
B02B/430	1x16	70x20x1.3	26.8x26.8x1.2	7.3
B02B/480	1x18	70x20x1.3	26.8x26.8x1.2	8.6
A02A/200	1x7	67x25x1.4	29.75x29.75	3.5
A02A/250	1x9	67x25x1.4	29.75x29.75	4.3
A02A/300	1x11	67x25x1.4	29.75x29.75	5.5
A02A/350	1x12	67x25x1.4	29.75x29.75	6.9
A02A/400	1x14	67x25x1.4	29.75x29.75	8.3
A02A/450	1x15	67x25x1.4	29.75x29.75	8.8
A02A/500	1x18	67x25x1.4	29.75x29.75	9.9
A02A/550	1x19	67x25x1.4	29.75x29.75	10.3
A02A/600	1x21	84x25x1.4	29.75x29.75	11.6

Leaning extension ladders:

A13A2/200	2x7	67x25x1.4	29.75x29.75	8.5
A13A2/250	2x9	67x25x1.4	29.75x29.75	11.6
A13A2/300	2x11	84x25x1.4	29.75x29.75	14.5
A13A2/350	2x12	84x25x1.4	29.75x29.75	17.2
A13A2/400	2x14	84x25x1.4	29.75x29.75	18.6
A13A2/450	2x15	100x25x1.4	29.75x29.75	20.5
A13A2/500	2x16	100x25x1.4	29.75x29.75	23.5

