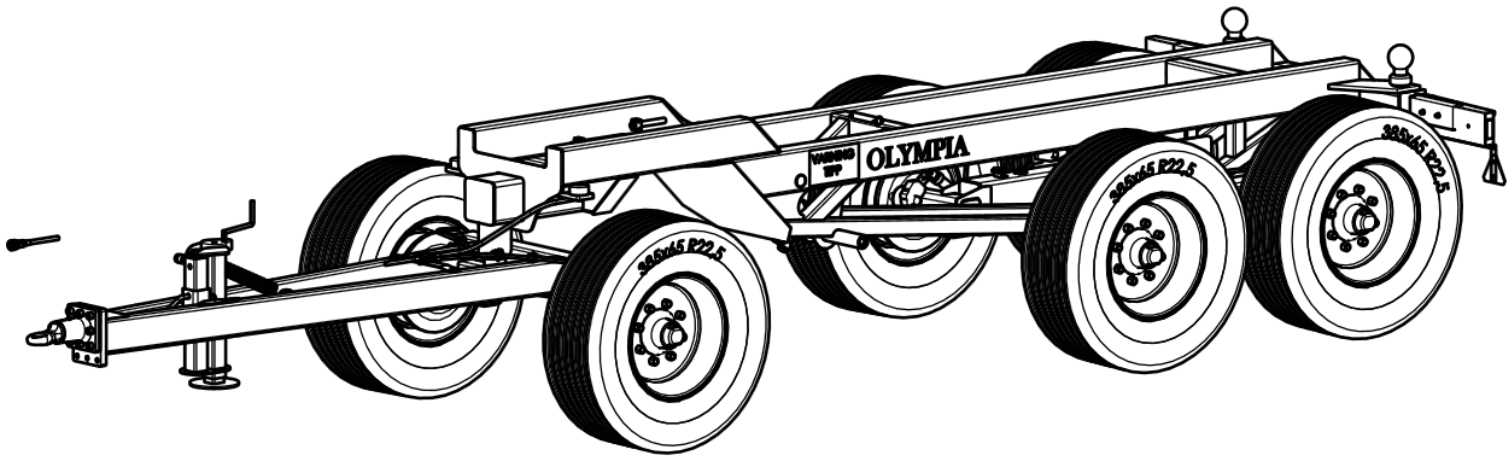
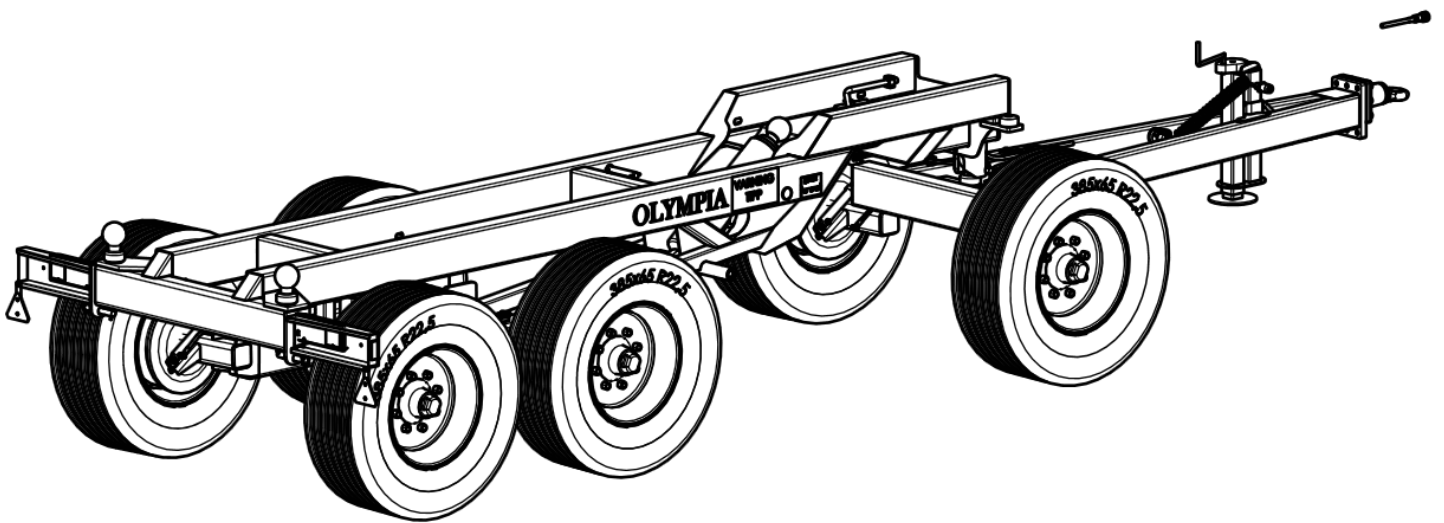




METSJÖ
Ivarssons i Metsjö AB



Olympia 60



Instruktion och underhåll

Förord.

Metsjövagnen Olympia byggs av Ivarssons i Metsjö, AB

Innan Du tar vagnen i bruk, bör Du göra Dig väl bekant med dess funktion och handhavande. Detta gör Du lämpligen genom att noga läsa genom denna instruktionsbok och samtidigt, steg för steg, praktiskt se var på maskinen de olika inställningarna, justeringarna etc skall utföras.

För att underlätta för Dig själv, och för att undvika missförstånd i samband med service- och reservdelsfrågor, bör Du anteckna maskinens typbeteckning samt serienummer och tillverkningsår. Dessa uppgifter finns samlade på maskinens typskylt som är placerad på den längsgående ramen på vagnens högra sida.

Serienummer, vagn.....

Tillverkningsår.....

Rätt till ändringar i konstruktion och specifikation förbehålles.

Eg-försäkran om överensstämmelse.

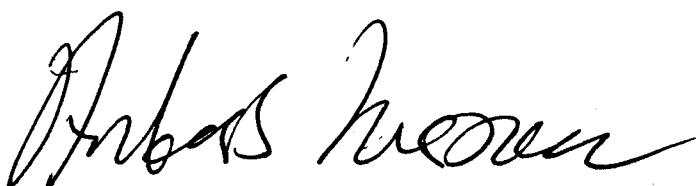
Tillverkare Ivarssons smide Metsjö 58592 Linköping 013-59310

Maskinen överensstämmer med följande direktiv.

89/392 EG 91/368/EEG.

Harmonierad standard

Bosch elsystem.Hydraul PRN 982.



Anders Ivarsson

Körinstruktion

Traktor bör väljas efter terräng

Vår rekommendation för traktorstorlek: 150 hk

Fingertal för rekommenderad traktorstorlek är 7 HK per Ton / ekipaget..

Lastad vagn skall alltid vara kopplad för traktor

Anslut alltid:

- Bromsledning 1/4
- Tippslang 1/2
- Belysningskontakt (12 volt.)

Körinstruktion

Frånkoppling av vagn – traktor

- 1) Uppställning av vagnen skall göras på plan, hårdgjord yta.
 - 2) Placera lämplig bromskloss för fram och bakaxel.
 - 3) Sätt ned stödbenen på marken.
 - 4) Demontera el-anslutningar och hydraulslangar som skall vara trycklösa.
 - 5) Frigör hitchkrok.
- Obs! vagnen är ej utrustad med negativt bromssystem.

Tippning

- 1) Kontrollera att hitchkrok/draganordning är spärrad för negativt påhäng.
- 2) Förvissa dig om att lasten är jämt fördelad över vagnskorgen.
- 3) Kontrollera att baklämmen är öppen (hydraulisk/manuell bakläm)
- 4) Tippning skall ske på plan, hårdjord yta.
- 5) Säkerhetsavstånd vid tippning: 15 m radie.
- 6) Traktorn skall alltid vara tillkopplad vid tippning.
- 7) Kör aldrig med flaket i upptippat läge.
- 8) Tippa alltid full slaglängd (låt ej baklämmen skrapa toppen på avtippad massa).
- 9) Systemet är inte utrustat med Chockventil. Obs! sänkning av flaket med last vid tipp, kan provocera fram stora trycktoppar på över 230 bar.
- 10) Kontrollera att bromsarna är frilagda vid transport.
- 11) Chassi med högtippsfunktion: tippmanöver med flakplan i vattring under höglyft

OBS!!!!!!!!!!!!

- Hydraulsystem för 230 bar tryck.
- Max belastning bakdrag: Vertikalt 1000 kg Horisontellt 23 000 kg

– Underhåll och skötsel

- Efterdrag hjulbultarna efter 10-50 timmar samt efter 150 timmars användning. (420 NM).
- Kontrollera lufttrycket regelbundet. Beroende på däckalternativet har man annorlunda lufttryck. Hitta mer information på vår hemsida www.metsjo.se
- Hjul 560/60x22,5 220-275/8-27/32R18/5

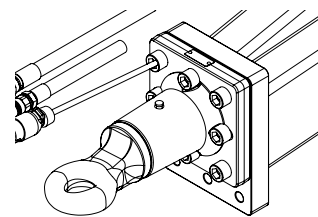
Allmänt

Kontroll av draganordning, se över slitaget på dragögel regebundet invändig diameter 50 mm.

Överlasta aldrig axlar, bromsar och chassi!

Därför gäller:

- Lasta inte fordonet i strid mot gällande föreskrifter så att den tillåtna totalvikten för fordonet överskrids.
- Kontrollera lufttrycket regelbundet.
Rätt lufttryck till däck kan man hitta på www.metsjo.se.
Klicka dig fram till din vagnsmodell och välj Tillval chassi. Klicka sedan på texten för det hjul du har på din vagn.
Detta leder dig direkt till däckleverantörens hemsida där du hittar relevanta data.
- Överskrid inte tillåten bromslast.
- Överlasta inte ensidigt genom felstuvning av lasten eller genom körning på trottoarkanter eller liknande.
- Montera inte hjul eller däck som inte är tillåtna. Se till att den maximala differensen spårvidd till fjädercentrum innehålls.
- Undvik överbelastning genom att inte använda hjul med sidoslag eller med otillåtna inpressningsdjup.
- Överskrid inte tillåten max.hastighet.
- Säkerställ före varje användning att bromsar och bromssystem är korrekt inställda och därmed fungerar korrekt.
- Säkerställ före varje användning att varje hjulaxel har önskad funktion (tex boggispar/boggilift/länkaxel) därmed fungerar korrekt
- Garantin omfattar inte slitage eller otillåtna ändringar.



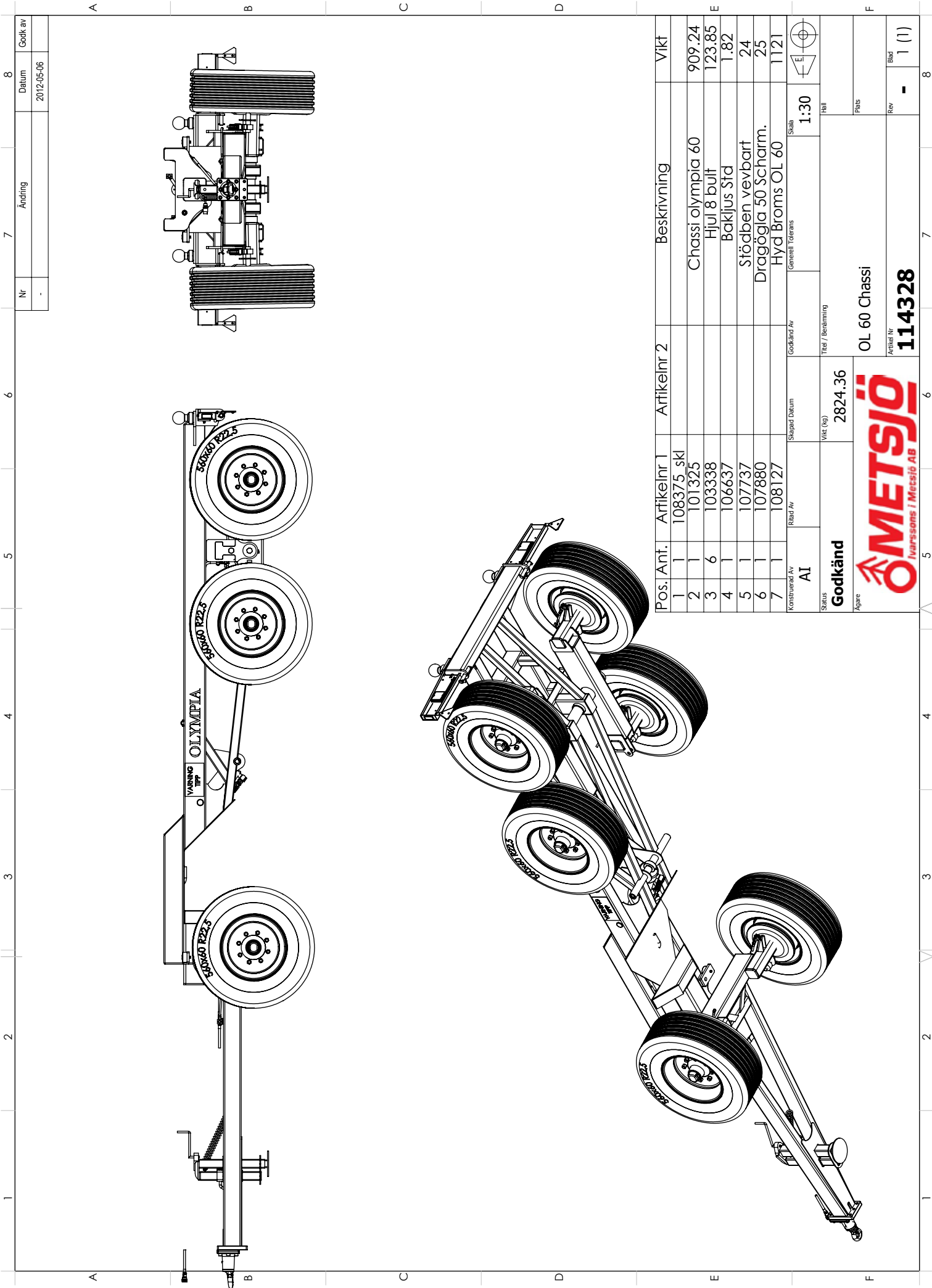
För att bibehålla fordonets drifts- och trafiksäkerhet ska underhållsarbeten utföras efter de angivna intervallen. De tillämpliga drifts- och serviceföreskrifterna från fordonstillverkaren, resp. från andra leverantörer av fordonsdelar ska beaktas.

Åtgärdandet av fastställda brister eller utbytet av slitna delar ska överlåtas åt Ivarssons i Metsjös serviceverkstad, såvida inte fordonsägaren i sin egen verksamhet förfogar över erforderlig utbildad personal och tillhörande teknisk utrustning.

Vid montering av reservdelar ska ovillkorligen endast Metsjös originaldelar användas. Av Metsjö godkända delar, som ingår i släpvagnsaxlar och axelaggregat, kontrolleras regelbundet genom speciella undersökningar. Metsjö övertar produktansvaret för dessa delar.

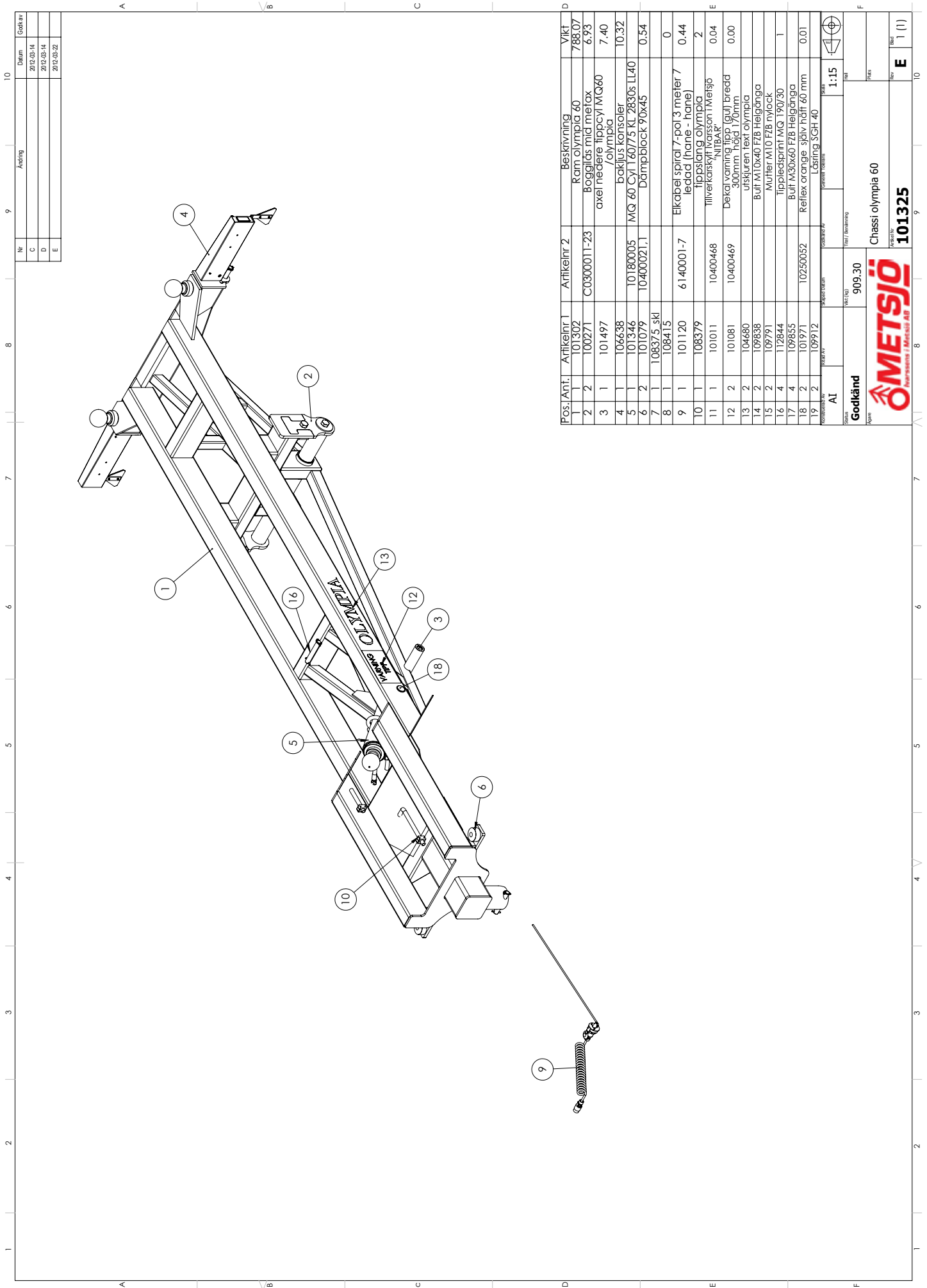
Ivarssons i Metsjö kan inte bedöma om enskilda främmande produkter kan monteras i Metsjös vagnar, axelaggregat och påskjutsbromsar utan säkerhetsrisk. Detta gäller även om en auktoriserad kontrollinstans har godkänt produkten.

Vid användning av andra reservdelar än originaldelar från Metsjö upphör garantin att gälla.



Pos.	Ant.	Artikelnr 1	Artikelnr 2	Beskrivning	Vikt
1	1	108375			
2	1	101325		Chassi olympia 60	909.24
3	6	103338		Hjul 8 bult	123.85
4	1	106637		Bakljus Std	1.82
5	1	107737		Stödben vevbart	24
6	1	107880		Dragögla 50 Scharm.	25
7	1	108127		Hyd Broms OL 60	1121
		Konstruerad Av	Ritad Av	Skapad Datum	Godkänd Av
		AI			Skala
					1:30
		Status	Titel / Benämning		Höjd
		Godkänd	2824.36		
		Ägare	OL 60 Chassi		Plats
		Artikel Nr	114328		Rev
					1 (1)



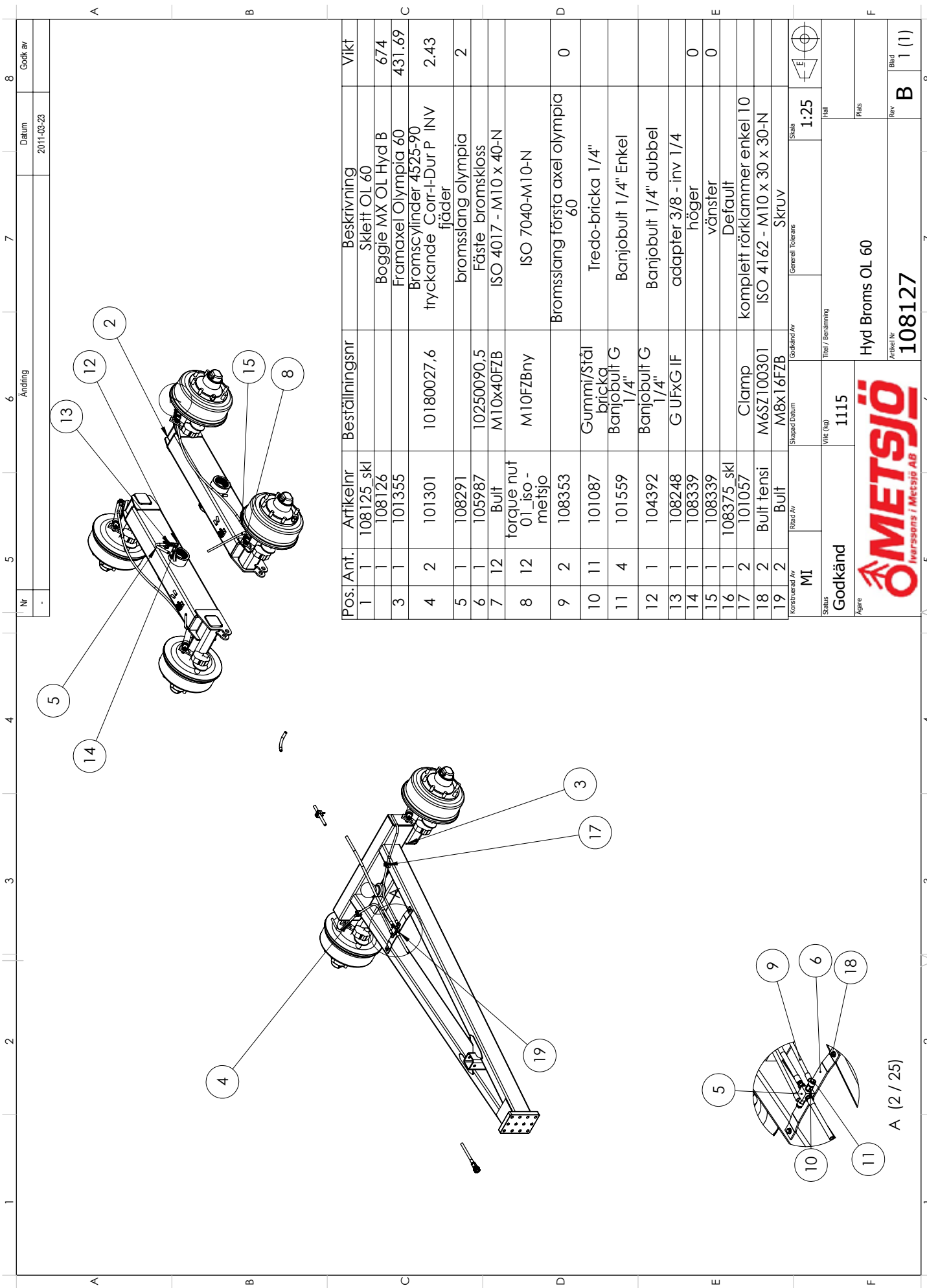


Nr	Ändring	Datum	Godk. av
C		2012-03-14	
D		2012-03-14	
E		2012-03-22	

Pos. ART.	Artikelnr 1	Artikelnr 2	Beskrivning	Vikt
1	101302		Ram olympia 60	788,07
2	100271	C0300011-23	Bogglås med merax axel nedre Tippcy M3080 /olympia	6,93
3	101497			7,40
4	106638		baklås konsoler	10,32
5	101346	10180005	MQ 60 Cyl 160/75 KL 2830s LL40	
6	101079	10400021,1	Dämpblock 90x45	0,54
7	108375	skl		
8	108415			0
9	101120	6140001-7	Elkabel spiral 7-pol 3 meter 7 ledad (hane - hane)	0,44
10	108379		låsplått olympia	2
11	101011	10400468	Tillverkskylt Gatoron i metsjö 300mm höjd 1/20mm	0,04
12	101081	10400469	Detalvarningstipp (gul) bred utskuren text olympia	0,00
13	104680		Bult M10x40 FZB Heilganga	
14	109838		Mutter M10 FZB nylock	
15	109791		Tipplespritt MQ 190/30	
16	112844		Bult M30x60 FZB Heilganga	
17	109855		Reiflex orange själv håll 60 mm	0,01
18	101971	10250052	Låsring SGH 40	
19	109912		Låsring SGH 40	

AI	AI	Skala	1:15
Godkänd	909,30	Skala	1:1
Chassi olympia 60		Skala	1:1
METSJÖ		Skala	E
101325		Skala	I (I)

This document must not be copied without our written permission, and the contents thereof must not be reproduced or stored in a retrieval system without our written permission.



Nr	-	Ändring	Datum	2011-03-23	8
					Goök av

Pos.	Ant.	Artikelnr	Beställningsnr	Beskrivning	Vikt
1	1	108125_ski		Skielt OL 60	
1	1	108126		Boggie MX OL Hyd B	674
3	1	101355		Framaxel Olympia 60	431.69
4	2	101301	10180027.6	Bromscylinder 4525-90 tryckande Corr-I-Dur P INV fjäder	2.43
5	1	108291		broms slang olympia	2
6	1	105987	10250090.5	Fäste bromskloss	
7	12	Bult	M10x40FZB	ISO 4017 - M10 x 40-N	
8	12	forque nut 01_iso - metsjo	M10FZBny	ISO 7040-M10-N	
9	2	108353		Broms slang första axel olympia 60	0
10	11	101087	Gummi/Stål bricka	Tredo-bricka 1/4"	
11	4	101559	Banjobult G 1/4"	Banjobult 1/4" Enkel	
12	1	104392	Banjobult G 1/4"	Banjobult 1/4" dubbel	
13	1	108248	G UFG IF	adapter 3/8 - inv 1/4 höger	0
14	1	108339		vänster	0
15	1	108339		Default	
16	1	108375_ski		Clamp	
17	2	101057		komplett rörlammer enkel 10	
18	2	Bult tensi	M6SZ100301	ISO 4162 - M10 x 30 x 30-N	
19	2	Bult	M8X16FZB	Skruv	
Konstruktör Av		MI	Skapad Datum	Godkänd Av	Skala
Status		Godkänd	Vikt (kg)	1115	1:25
Ägare			Titel / Benämning		Hill
					Plats
					Rev
					Bild
					1 (1)



Hyd Broms OL 60
 Artikel Nr
108127

This document must not be copied without our written permission, and the contents thereof must not be imported or third party used for any unauthorized purpose. Conventions will be protected.

This document must not be copied without our written permission, and the contents thereof must not be imparted to a third party nor be used for any unauthorized purpose. Confotation will be prosecuted.

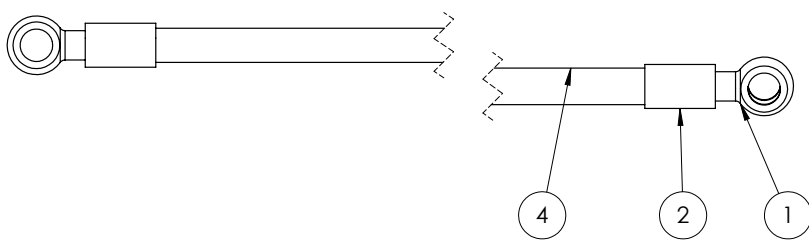
								Nr	Ändring	Datum	Godk av
								B		2011-02-21	
								C		2018-05-14	

Pos.	QTY.	Ritningsnr	Beställningsnr	Beskrivning	Vikt
1	1			Stora kulan	9.86
2	1	108036		Olympia 60 drag	147.52
3	1		L0301	Scharmüllerplatta	16.11
4	2	101354	pl60x12L240/40/40	pl olympia	1.07
5	1	0342	0342	Dragförstärkning MetaX undre	7.47
6	1	0343	0343	Täckplåt drag MetaX	0.84
7	2	101360	110x190x8	lock	1.31
8	1	105064	410120065VÄ	Nav 8 bult 120x120 V	123
9	1		410120065HÖ	Nav 8 bult 120x120 H	123
10	1		100109	Stödbenshylsa(Ej svts fog inv)	4.97
11	2	107944		Kil stödbenshylsa drag	

Konstruerad Av	Ritad Av	Skapad Datum	Godkänd Av	Generell Tolerans	Skala	
AI		2010-01-21	mi	SS-ISO 2768-1 m	1:20	
Status	Vikt (kg)	Titel / Benämning		Hall		
Godkänd	437.64	Framaxel Olympia 60		Plats		
Ägare			Artikel Nr	Rev	Blad	
			101355	B	1 (1)	

This document must not be copied without our written permission, and the contents thereof must not be imparted to a third party nor be used for any unauthorized purpose. Confotation will be prosecuted.

Nr	Ändring	Datum	Godk av						
-		2011-03-23							

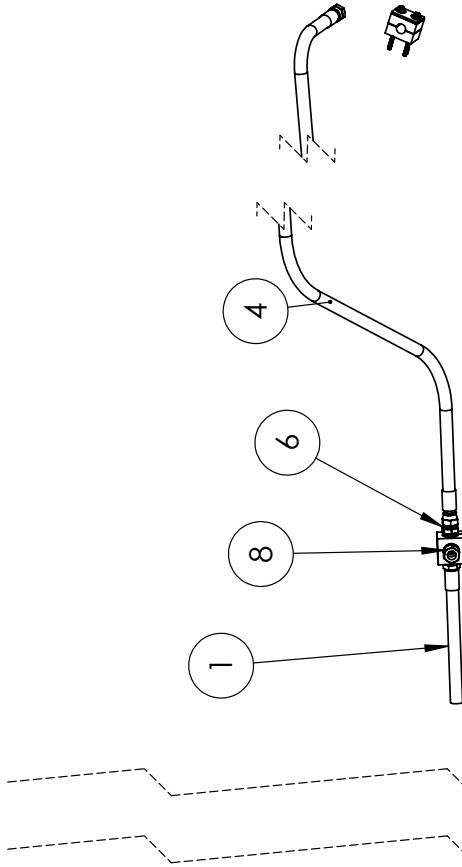


Pos.	Ant.	Artikelnr	Beställningsnr	Beskrivning	Vikt
1	2	101088	Banjo G	Banjo 1/4" - stolpe 1/4"	
2	2	101037	1100000404	Hylsa 1/4" 1W	0.00
3	1	108310		Default<As Machined>	
4	1	107197	241B04	Hydraulslang 1/4"	0.01
5		slanglängd	241B04	1260mm	

Konstruerad Av	Ritad Av	Skapad Datum	Godkänd Av	Generell Tolerans	Skala	
LH					1:2	
Status	Vikt (kg)	Titel / Benämning		Hall		
Godkänd	0	Bromsslang första axel olympia 60		Plats		
Ägare			Artikel Nr	Rev	Blad	
			108353	-	1 (1)	

This document must not be copied without our written permission, and the contents thereof must not be imparted to a third party nor be used for any unauthorized purpose. Confention will be prosecuted.

Nr	-	Ändring	Datum	Godk av
			2011-03-23	



Pqs. Ant.	Artikelnr	Beställingsnr	Beskrivning	Vikt
1	5 1082887		broms tryck olympia 60	0
2	101007	Gummi/Stål bricka	Tredo-bricka 1/2"	
3	101048	FT11313002	Snabbkopplingshona Broms 1/2"	0.46
4	108312		mätning broms boggie olympia 60	0
5	108290		4 vägsnippe 3/8	
6	104539	G UF x G UF	Adapter 3/8" UTV-3/8"UTV	
7	103440	5601-01	Tredo-bricka 3/8"	
8	108248	G UFXG IF	adapter 3/8 - inv 1/4	
9	102732	10250041	Komp Klammer 15 Enke	0.09

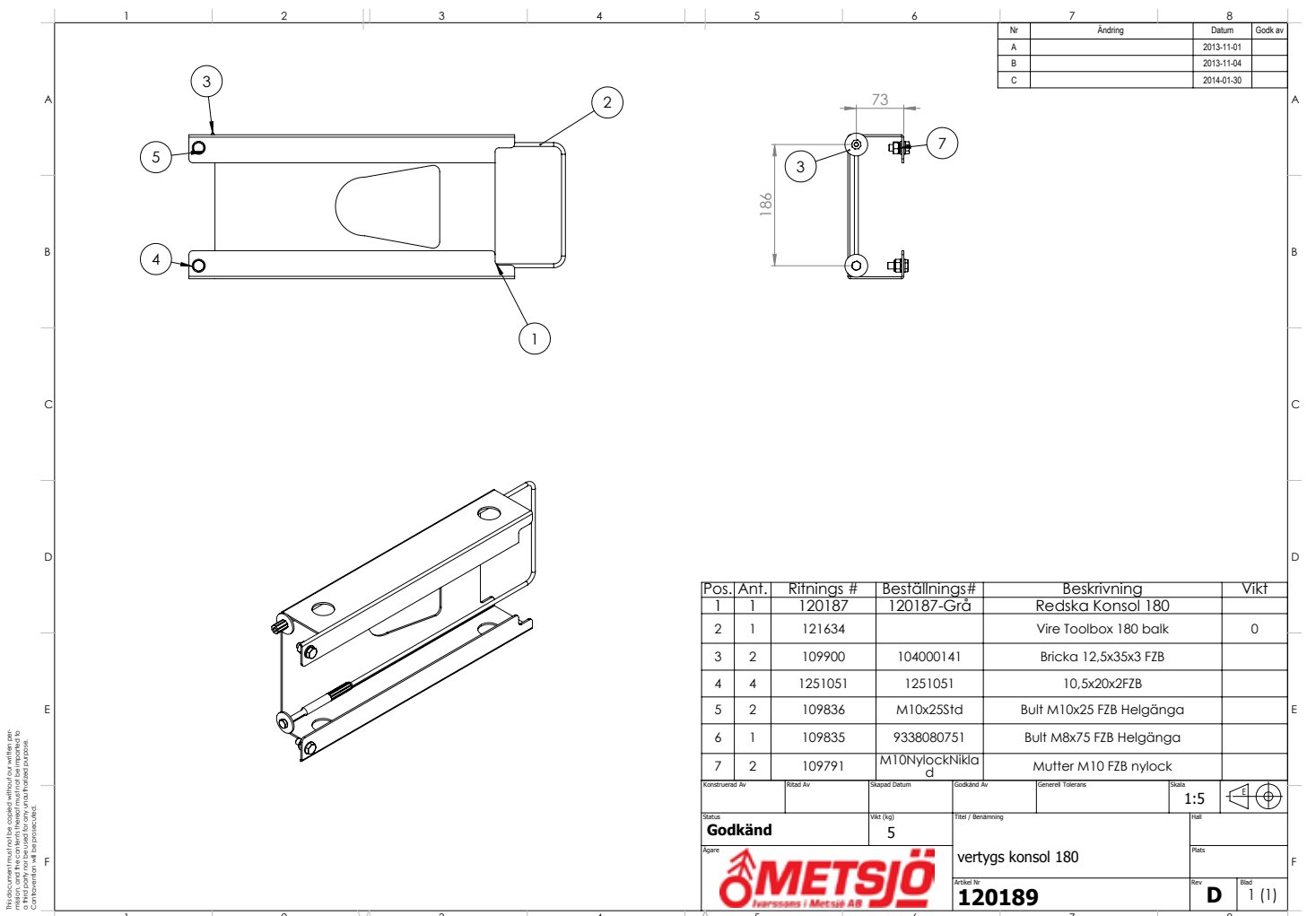
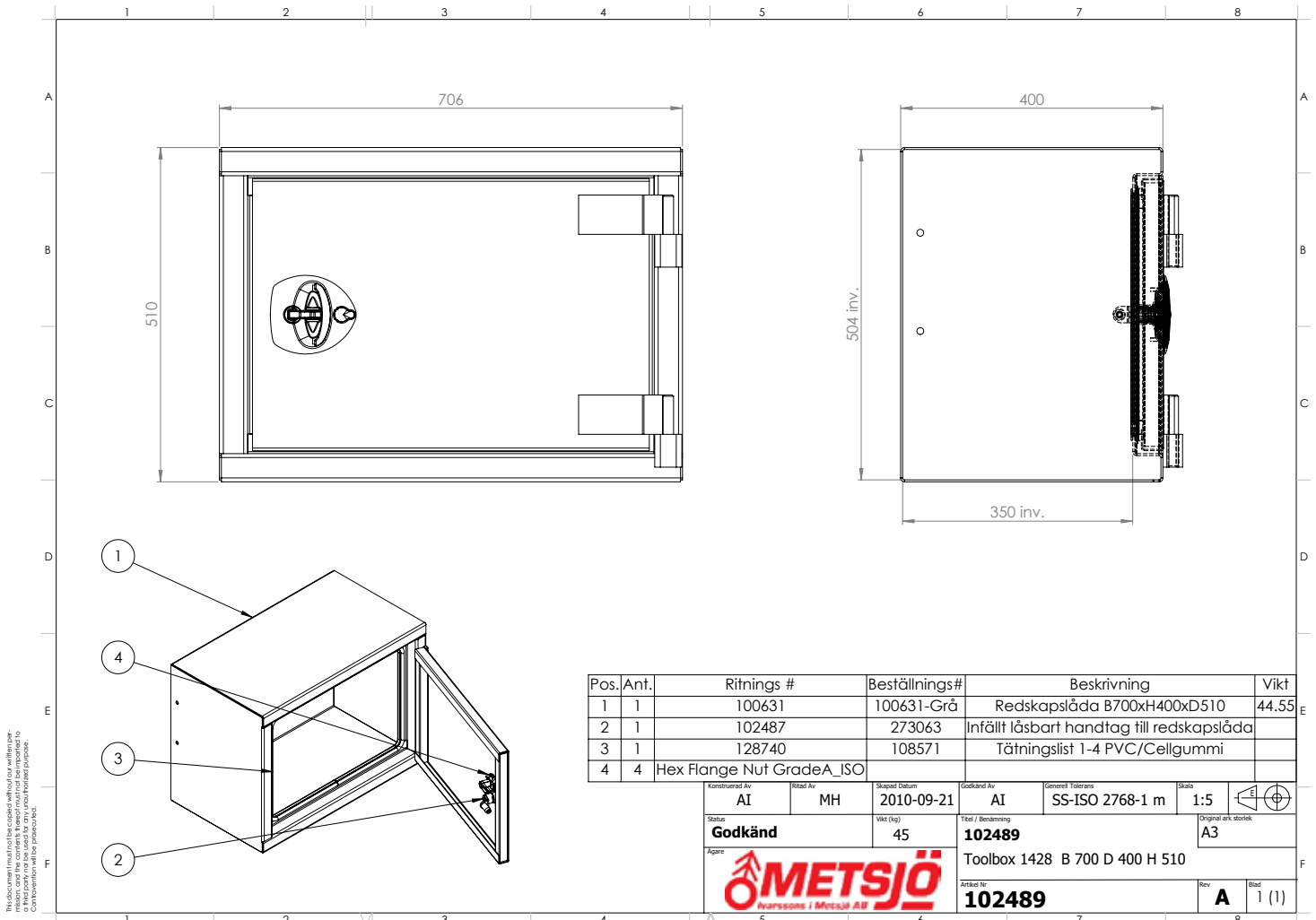
Konstruerad Av	Ritad Av	Skapad Datum	Godkänd Av	Skala	1:10	
LH			Generell Tolerans			
Status	Godkänd		Titel / Benämning	Häll		
Vikt (kg)	2			Plats		

Ägare

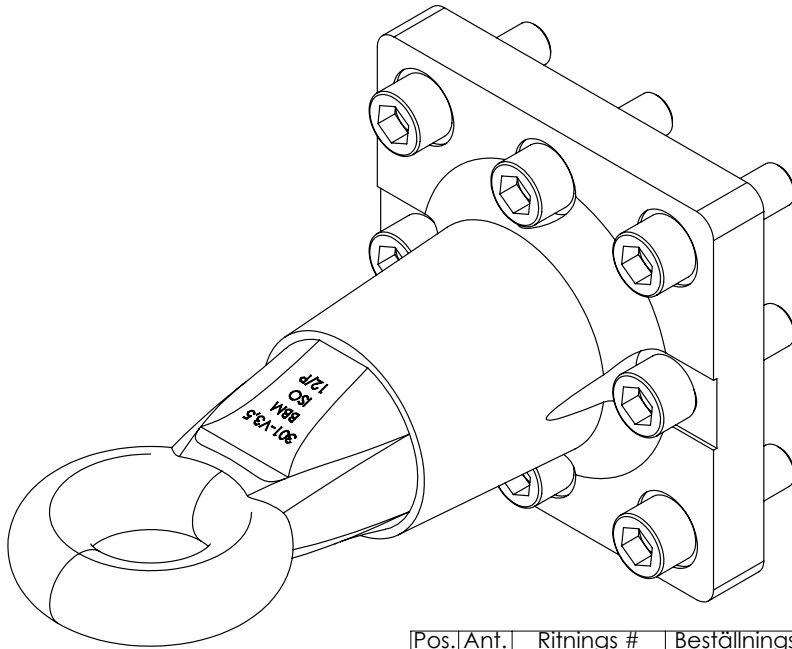
bromssläng olympia

Artikel Nr **108291**

Rev	-	Bild	1 (1)
-----	---	------	-------

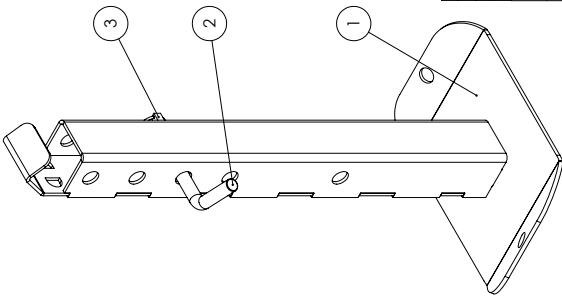


This document must not be copied without our written permission. It is intended for internal use only and is not to be used for any other purpose. If you have any questions, please contact us. All rights reserved. No part of this document may be reproduced without our written permission. The document must not be copied without our written permission. If you have any questions, please contact us. All rights reserved. No part of this document may be reproduced without our written permission.

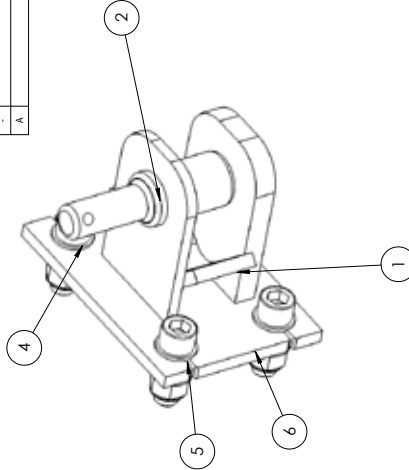


Pos.	Ant.	Ritnings #	Beställnings#	Beskrivning	Vikt		
1	1	117315	117315	Dragögla Metallurgica 3,5t	20.68		
2	9	109859		Bult M20x65 Insex 12.9			
Konstruerad Av		Ritad Av	Skapad Datum	Godkänd Av	Generell Tolerans	Skala	
MI		MI	2013-02-14	AI	SS-ISO 2768-1 m	1:2	
Status		Vikt (kg)		Titel / Benämning		Hall	Plats
Godkänd		21					
Agare				Dragögla med bult. Metallurgica 3,5t		Rev	Blad
				Artikel Nr		117346	
						1 (1)	

2013-01-17



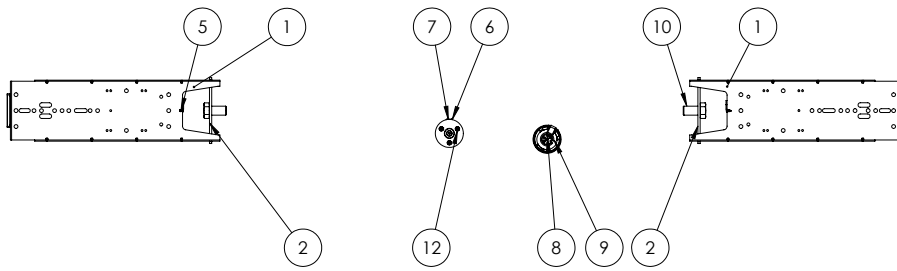
Pos.	Ant.	Ritnings #	Beställnings#	Beskrivning	Vikt		
1	1	128147	128147-grå	Sveicat stödben -15	1.3		
2	1	100323	100323	Sprint stödben	0.54		
3	1	100333	10400060.2	Ringsprint 10m-40 nick parrm	0.04		
Konstruerad Av		Ritad Av	Skapad Datum	Godkänd Av	Generell Tolerans	Skala	
AI		AI	2013-02-18	AI	SS-ISO 2768-1 m	1:5	
Status		Vikt (kg)		Titel / Benämning		Hall	Plats
Godkänd		13		Stödben Std komp			
Agare				Stödben Std komp		Rev	Blad
				Artikel Nr		106634	
						1 (1)	



Pos.	Ant.	Ritnings #	Beställnings#	Beskrivning	Vikt		
1	1	100203	100203-CRA	Bult bult bakdrag	7.25		
2	1	102198	102198	Dragesprint	1.72		
3	1	100333	10400060.2	Ringsprint 10m-40 nick parrm	0.04		
4	4	109858	9121220060	Bult M20x60 Insex 12.9			
5	8	109905	BRB2101	Bricka 21x36x3 F7B			
6	4	109794	982001	Mutter M20 F7B nylock			
Konstruerad Av		Ritad Av	Skapad Datum	Godkänd Av	Generell Tolerans	Skala	
MI		MI	2013-02-14	AI	SS-ISO 2768-1 m	1:3	
Status		Vikt (kg)		Titel / Benämning		Hall	Plats
Godkänd		9		Bakdrag kit - Käftdrag			
Agare				Bakdrag kit - Käftdrag		Rev	Blad
				Artikel Nr		105366	
						1 (1)	

This document must not be copied without our written permission, and the contents thereof must not be imparted to a third party nor be used for any unauthorized purpose. Confirmed will be prosecuted.

Nr	Ändring	Datum	Godk av
H		2016-05-12	
J		2017-08-28	



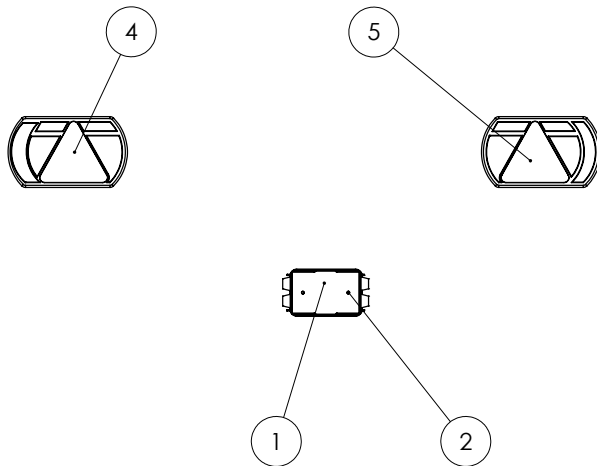
Pos.	Ant.	Ritnings #	Beställnings#	Beskrivning	Vikt
1	2	130222		Lykthållare	
2	2	130226		Plåt infästning lykthållare	
3	2	100982	1223214010	Reflex 40x90mm gul	0.03
4	2	100961	58102016	Gummiklammer 16 mm	
5	2	107745	133650-10	Borrskruv 5.5-24x32	
6	2	102096	10250061	Släpvagnskontakt 7 pol Svart Hona	0.08
7	2	101082	20500003	Gummiskydd till 7, 13-pol	0.01
8	1	101127	10250055.3	7 led kabel	0.02
9	1	101112	10250060	Släpvagnskontakt 7 pol Svart plast Hane	0.06
10	2	109853	9338240451	Bult M24x45 FZB Helgänga	
11	6	117885	84050301	Spårskruv M5x30 FZB	
12	6	Hex Flange Nut Grade A, ISO			

106638	106638-1
MQ	MF11
MF18-24	MF16
MF50-60,60-75	Mid
Olympia	Mx

Konstruerad Av	Ritad Av	Skapad Datum	Godkänd Av	Generell Tolerans	Skala	
LH	LH	2011-05-18	AI		1:10	
Status	Vikt (kg)	Titel / Benämning		Hall		
Godkänd	5.08	106638		Mont		
Ägare				Plats		
	bakljus konsoler			Inne		
Artikel Nr	Rev	Blad				
106638	M	1 (4)				

This document must not be copied without our written permission, and the contents thereof must not be imparted to a third party nor be used for any unauthorized purpose. Confirmed will be prosecuted.

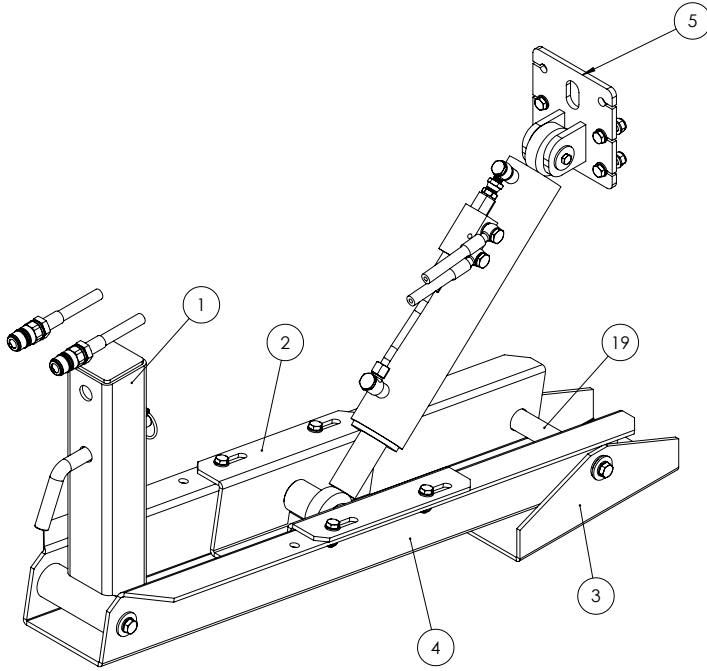
Nr	Ändring	Datum	Godk av
H		2017-02-15	
J		2017-12-22	



Pos.	Ant.	Artikelnr 1	Artikelnr 2	Beskrivning	Vikt
1	1	122471		Kopplingsbox 8-pol	0
2	2	109869		Spårskruv M5x16 FZB	
3	15	115997	24186225	Kabelskor A 2507 FLS hona blå	
4	1	139119	12-26017LH	LED-baklampa VÅ med reflex komplett med 2m kabel	
5	1	139120	12-26017RH	LED-baklampa HÖ med reflex komplett med 2m kabel	

Konstruerad Av	Ritad Av	Skapad Datum	Godkänd Av	Generell Tolerans	Skala	
LH	LH	2012-01-19			1:10	
Status	Vikt (kg)	Titel / Benämning		Hall		
Godkänd	1.72	109601		Mont		
Ägare				Plats		
	Bakljus diod			Inne		
Artikel Nr	Rev	Blad				
109601	U	1 (1)				

Nr	Ändring	Datum	Godk av
-		2013-02-05	
A		2013-06-11	



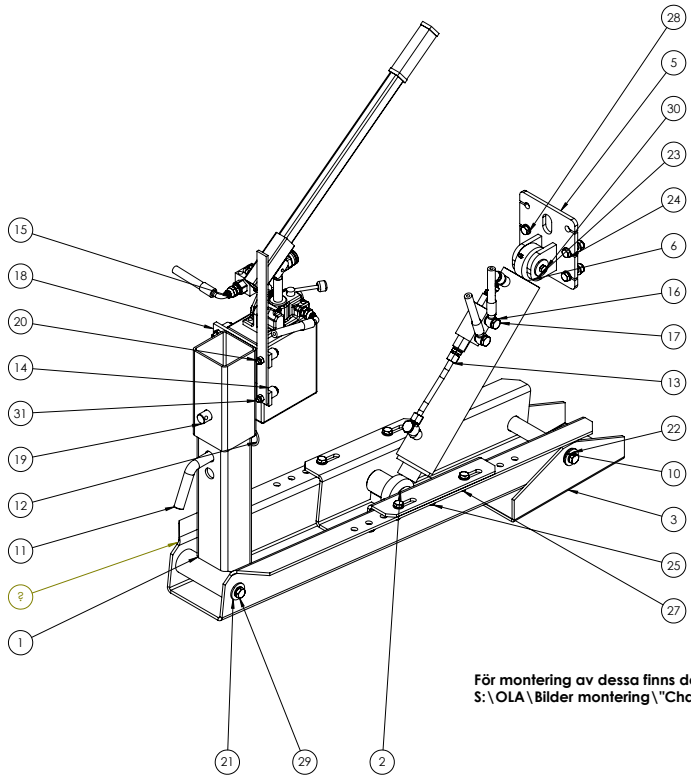
Pos.	Ant.	Ritnings #	Beställnings#	Beskrivning	Vikt
1	1	104775	11301-2	Fästhylsa hyd. Stödben	6
2	1	117478		Kolvfäste. Hyd. Stödben.	7
3	1	117475		Fot. Hyd. Stödben	
4	1	117453		Ben hyd. stödfot	
5	1	100365		Cyl-fäste hyd.stödben. övre.	1.93
6	1	108042	10180142	Cyl 70/40-300 LL25	10
7	4	109900	104000141	Bricka 12.5x35x3 FZB	
8	4	109914	104000142	Fjäderbricka M12 FZB	
9	4	109842	104000140	Bult M12x20 FZB Helgänga	
10	2	109897	SRKB09035301	Bricka 9x35x3 FZB	
11	2	109827		Bult M8x16 FZB Helgänga	
12	16	1251051	1251051	10.5x20x2FZB	
13	4	109838	M10x40Std	Bult M10x40 FZB Helgänga	
14	8	109791	M10NylockNik lad	Mutter M10 FZB nylock	
15	4	109837	10400060,02	Bult M10x30 FZB Helgänga	
16	1	101268		Sprint Kornkärl övre	0.78
17	1	106640		Sprint Hyd.Stödfot MQ60-95	
18	1	117501		Sprint 25L120	
19	1	117502		Sprint 30L175 borråd M12 svart	
20	1	100323	100323	Sprint stödben	0.54
21	1	100333	10400060,2	Ringsprint 10m-40 nick parm	0.04
22	1	111896		pilotbackventil hyd stödfot	1
23	4	101087	450100	Tredo-bricka 1/4"	
24	2	101559	688100	Banjobult 1/4" Enkel	
25	2	111918		slang hyd stödfot traktor	0
26	2	101007	450103	Tredo-bricka 1/2"	
27	2	101016	471004	Snabbkoppling Hane 1/2"	

This document is intended for use as a guide only. It is not intended to be used as a replacement for the original manufacturer's instructions.

Konstruktör Av	Titel Av	Skapad Datum	Godkänd Av	Generell Yttrand	Skala	
Ola					1:5	
Status	Vikt (kg)	Titel / Benämning		Häll		
Godkänd	54					
		Hydrauliskt stödben. Slangar mot traktor. Ej MF11-16.				
		Artikel nr		Rev		
		117545		1 (2)		

Nr	Ändring	Datum	Godk av
E		2016-04-07	
F		2018-03-02	

NOT:Fot 117475 kan ersättas med 126149 om större kontaktyta på backen är önskvärd 550x165

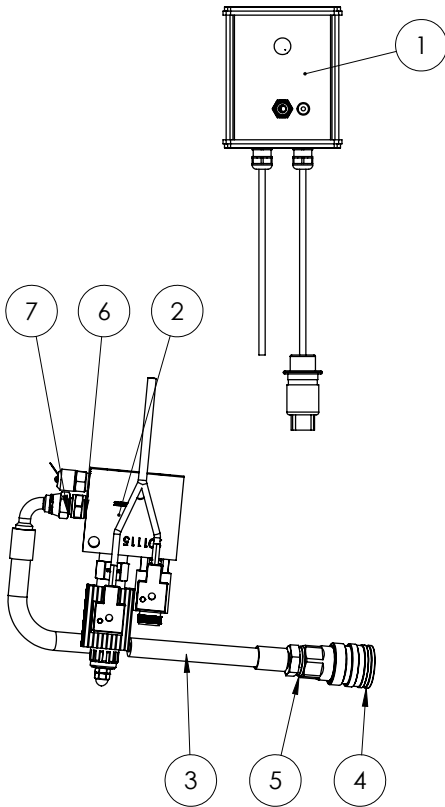


För montering av dessa finns det information på S:\OLA\Bilder montering\Chassityp"

Pos.	Ant.	Ritnings #	Beställnings#	Beskrivning	Vikt
1	2	104775	11301-2	Fästhylsa hyd. Stödben	6
2	1	117478		Kolvfäste. Hyd. Stödben.	7
3	1	117475		Fot. Hyd. Stödben	
4	1	117453		Ben hyd. stödfot	
5	1	100365		Cyl-fäste hyd.stödben. övre.	1.93
6	1	108042	10180142	Cyl 70/40-300 LL25	10
7	1	101268		Sprint Kornkärl övre	0.78
8	1	106640		Sprint Hyd.Stödfot MQ60-95	
9	1	117501		Sprint 25L120	
10	1	117502		Sprint 30L175 borråd M12 svart	
11	1	100323	100323	Sprint stödben	0.54
12	1	100333	10400060,2	Ringsprint 10m-40 nick parm	0.04
13	1	111896		pilotbackventil hyd stödfot	1
14	1	111903		Handpump 3vägskran brömsuttag	7
15	2	112562		Slang Hydstödfot Handpump	0
16	4	101087	450100	Tredo-bricka 1/4"	
17	2	101559	688100	Banjobult 1/4" Enkel	
18	1	118094	118094-Grå	Handpump fäste i stödbenshylsa	
19	1	103882	20L120	Sprint till 3vägsslipp	
20	4	109790	M8NylockNiklad	Mutter M8 FZB nylock	
21	4	109900	104000141	Bricka 12.5x35x3 FZB	
22	4	109914	104000142	Fjäderbricka M12 FZB	
23	2	109897	SRKB09035301	Bricka 9x35x3 FZB	
24	16	1251051	1251051	10.5x20x2FZB	
25	8	109791	M10NylockNiklad	Mutter M10 FZB nylock	
26	1	109879	148106040	Spännstift 6x40	
27	4	Hex Screw GradeAB_ISO			
28	4	Hex Screw GradeAB_ISO			
29	4	109842	104000140	Bult M12x20 FZB Helgänga	
30	2	Hex Screw GradeAB_ISO			
31	4	109831	9338080451	Bult M8x45 FZB Helgänga	
32	1	123246		Fäste pumphandtag	

Konstruktör Av	Titel Av	Skapad Datum	Godkänd Av	Generell Yttrand	Skala	
Ola	OK	2013-02-05	At	SS-ISO 2768-1 m	1:5	
Status	Vikt (kg)	Titel / Benämning		Häll		
Godkänd	70	117500		A2		
		Hydrauliskt stödben. Handpump. Ej MF11-16.				
		Artikel nr		Rev		
		117500		F 1 (2)		

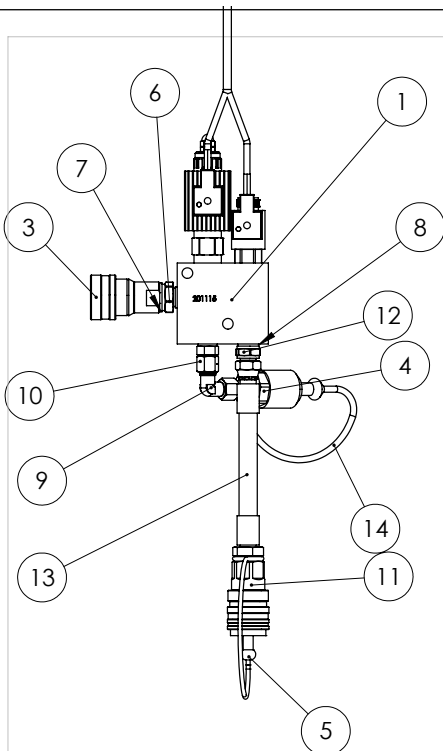
Nr	Ändring	Datum	Godk av
A		2013-06-11	
B		2017-04-26	



Pos.	Ant.	Ritnings #	Beställnings#	Beskrivning	Vikt
1	1	111513	ELSATS-B-512901-E00	Bromsreducering fill pendelboggi (POT)	1
2	1	111360	VBESH-B-5129.00	Ventilblock kpl. för prop. broms system 12V	3
3	1	111521		Retur slang broms reducering	0
4	1	103270	471005	Snabbkoppling Hona 1/2"	
5	1	101007	450103	Tredo-bricka 1/2"	
6	1	101087	450100	Tredo-bricka 1/4"	
7	1	105498	70020406	Adapter 3/8" UTV-1/4 "UTV	

Konstruerad Av	Ritad Av	Skapad Datum	Godkänd Av	Generell Tolerans	Skala	
LH	LH	2011-11-08	AI		1:5	
Status	Vikt (kg)	Titel / Benämning		Original ark storlek		
Godkänd	3	111338		A4		
Ägare		METSJÖ		Bromsreducer pendel hyd broms		
		Ivarssons i Metsjö AB		Artikel Nr 111338		
				Rev	Blad	
				B	1 (2)	

This document must not be copied without our written permission, and the contents thereof must not be imparted to a third party nor be used for any unauthorized purpose. Conventions will be protected.



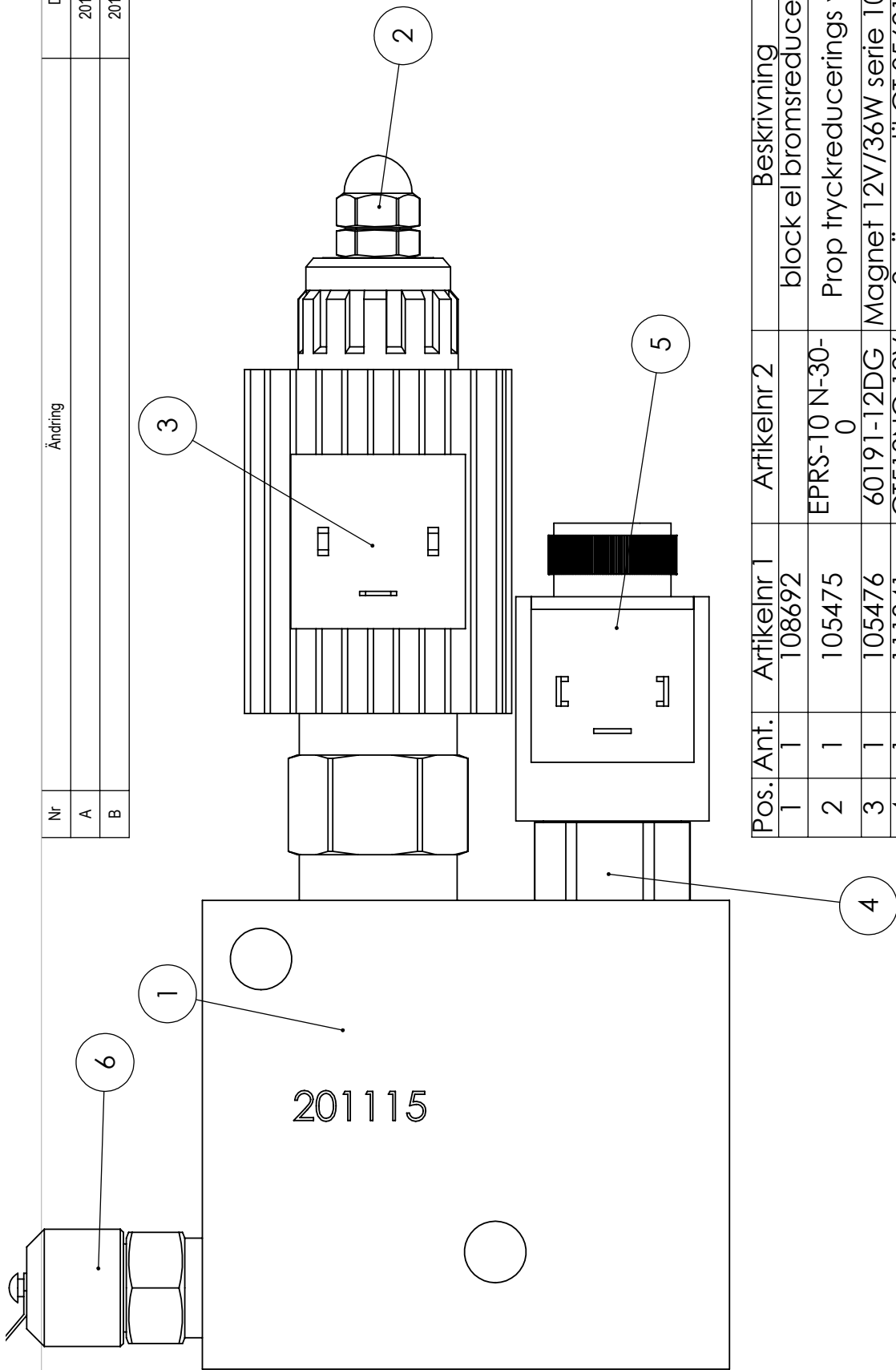
Nr	Ändring	Datum	Godk av
-		2012-01-13	
A		2013-06-11	

Pos.	Ant.	Ritnings #	Beställnings#	Beskrivning	Vikt
1	1	111360	VBESH-B-5129.00	Ventilblock kpl. för prop. broms system 12V	2
2	1	111513	ELSATS-B-512901-E00	Bromsreducering fill pendelboggi (POT)	1
3	1	101048	FT11313002	Snabbkopplingshona Broms 1/2"	0.46
4	1	111897	10250033	Snabbkopplingshane broms 10L-rör	0.22
5	1	103358	471015	Dammskydd Hona	0.0
6	1	102982	60000408	Adapter 1/4"UTV-1/2"UTV	
7	2	101007	450103	Tredo-bricka 1/2"	
8	2	101087	450100	Tredo-bricka 1/4"	
9	1	112802	0158122007	EVW 10-PL 90°	
10	1	111902	60901004	Adapter rör 10 - utv 1/4"	
11	1	103270	471005	Snabbkoppling Hona 1/2"	
12	1	105498	70020406	Adapter 3/8" UTV-1/4 "UTV	
13	1	112817		Returslang bomsreduc traktor monterad	0
14	1	112820	55510412	Dammskydd för bromskoppling M16	

Konstruerad Av	Ritad Av	Skapad Datum	Godkänd Av	Generell Tolerans	Skala	
LH	LH	2012-01-13	AI		1:5	
Status	Vikt (kg)	Titel / Benämning		Plats		
Godkänd	4	Broms reducering pendel boggi traktor monterad				
Ägare		METSJÖ		Artikel Nr 112772		
		Ivarssons i Metsjö AB		Rev	Blad	
				-	1 (1)	

This document must not be copied without our written permission, and the contents thereof must not be imparted to a third party nor be used for any unauthorized purpose. Conventions will be protected.

Nr	Ändring		Godk av
A		Datum	
B		2013-02-04	
		2017-04-26	

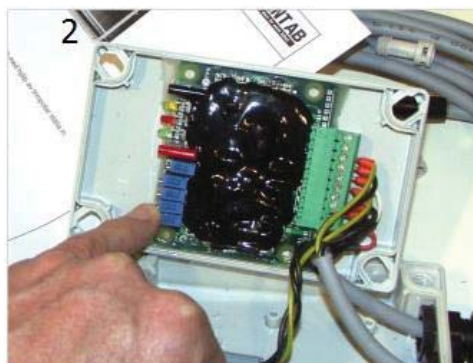


Pos. Ant.	Artikelnr 1	Artikelnr 2	Beskrivning	Vikt
1	108692		block el bromsreducering	
2	105475	EPRS-10 N-30-0	Prop tryckreducerings ventil	
3	105476	60191-12DG	Magnet 12V/36W serie 10/12/16	
4	111341	CT512NC-12V	2-vägs ventil CT 05621 NC	
5	111348	0940010000	magnet spole NEM	
6	132903	83018004	Mätufftag NPT 1/4" M	
Konstruerad Av	Ritad Av	Godkänd Av	Skala	
LH	LH	AI	1:1	
Status		Titel / Benämning		
Godkänd		Hall		
Vikt (kg)		3		
Agare		Plats		
		VBESH-B-5129.00		
		Ventilblock kpl. för prop. broms system 12V		
Artikel Nr	Rev	Blad		
1-1-1-1	C	1	(1)	

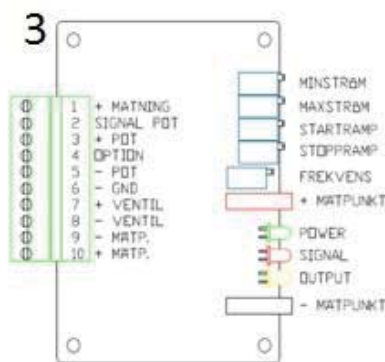


PROPSTYRNING B-5094.00

Styrning av 1 propventil + 1 el flera on/off ventiler.
12-24V, 50-250Hz, 0-5s ramp, max 2.5



Mått: 120x85mm Kablage och kontakter kan anpassas efter behov.
Med en liten skruvmejsel kan man öppna gaveln på lådan och med hjälp av trimpotar ställa in:
-minström
-maxström
-startramp
-stoppramp
-frekvens



justera bromsreducering för pendel boggie potentiometer i hytten bild1

För att justera minströmmen gör följande: Vrid ned ratten på lådan till ca 5% av utstyrningen (kl.20). Vrid på trimpoten för minström för att ändra strömmen. Medsols ökar strömmen, motsols minskar strömmen.

För att justera maxströmmen gör följande: Vrid upp ratten på lådan till max av utstyrningen (kl. 5). Justera trimpoten för maxström för att ändra strömmen. Medsols ökar strömmen, motsols minskar strömmen.

Start och stoppramp är grundinställd på 0 sek och kan ökas upp till 5 sekunder. Frekvensen är grundinställd till 120Hz.

I mätpunkt + & - kan man ansluta en voltmeter och mäta strömmen som åtgår till proportionalventilen. 1V på mätinstrumentet motsvarar 1A till ventilen.

Lysdioden för power aktiveras när kretskortet är aktiverat.

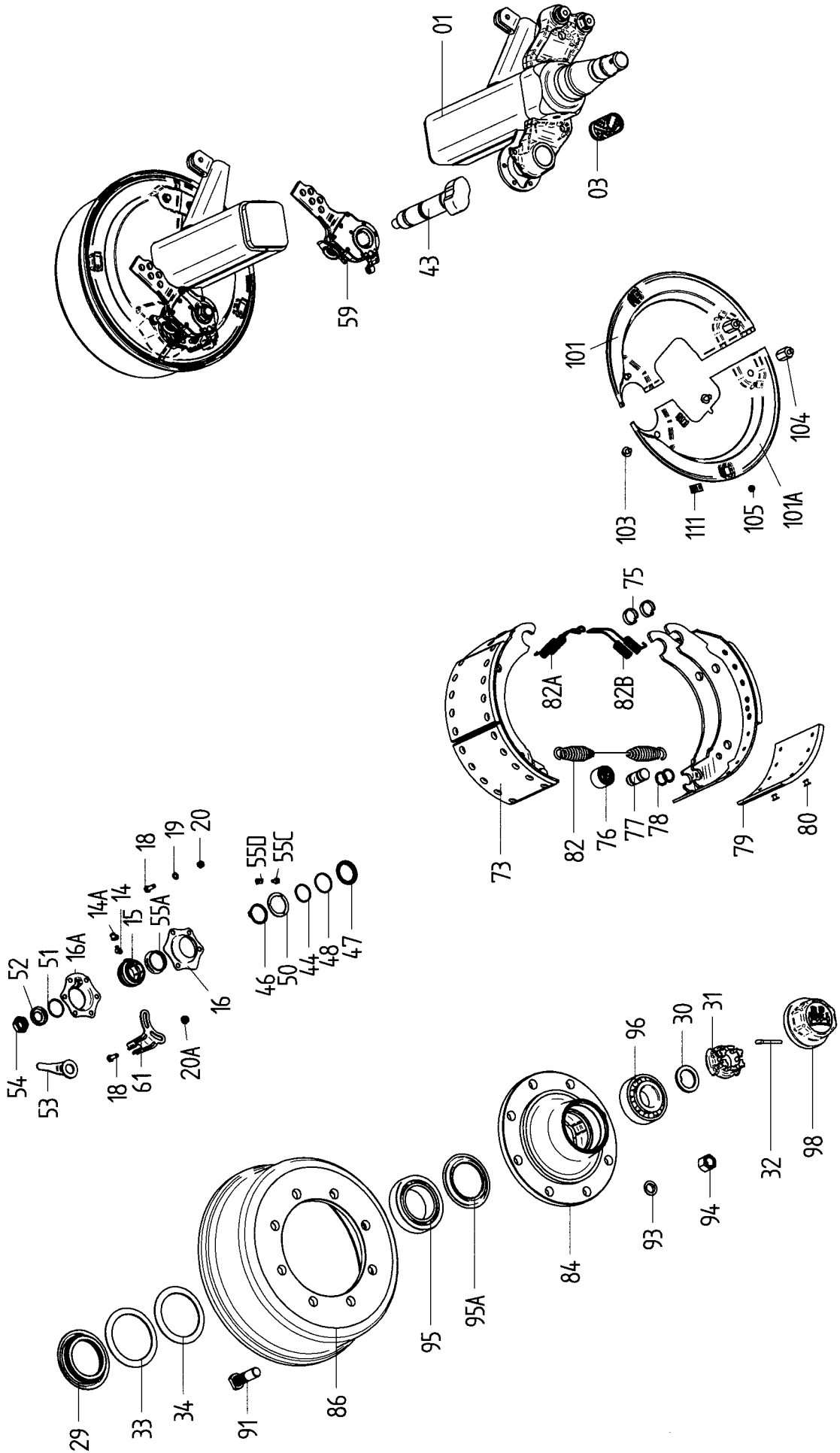
Lysdioden för signal lyser steglöst och följer ratten.

Lysdioden för output lyser steglöst och följer ventilens utstyrning.

Mätvärden

minström 0,25volt

maxström 1,7 volt



Pos	Benämning	Mått	Antal/tapp	Artikelnummer
1	Axeltapp m bromssköld 10.05.059.56.560		1	
14	Smörjnippel 10.02.6850.01.02	M8x1	1	410120149
14A	Skydd f. smörjnippel 10.02.3505.20.00		1	410120114
15	Bussning,nockaxel 10.03.113.12.01.0		1	410120163
16	Lagerhållare 10.03.229.02.09.0		1	410120171
16A	Lagerhållare 10.03.229.02.10.0		1	410120172
17	Skruv 10.02.5025.30.82	M 8x25 8.8	4	410120118
17A	Skruv 10.02.5025.30.82	M 8x25 8.8	2	410120119
18	Fjäderbricka 10.02.5403.08.92	B 8	4	410120132
19	Mutter 10.02.5202.12.82	M 8	4	410120124
19A	Låsmutter 10.02.5273.32.82	M 8	2	410120129
29	Stödring 10.03.370.05.17.0		1	410120189
31	Kronmutter 10.03.262.17.15.0	M 52x2	1	410120176
32	Saxpinne 10.02.6201.84.01	8x63 DIN 94	1	410121216
33	Navtätning 10.05.120.70.04.0	77/139,5x14,5	1	410120196
35	Mont.-sats ankarbult 10.05.803.61.67.0	77/139,5x14,5	1	410120207
36	Ankarbult kpl 10.09.177.34.27.0		1	410120208
37	Bricka 10.02.5402.26.01	26	2	410120131
38	Låsmutter 10.02.5220.75.82	VM 24x1,5	2	410120128
40A	Bussning,nockaxel 10.03.112.22.30.0	D36/32x52	1	410121217
43	Bromsnock 10.05.097.35.65.5	L=238	1	410121218
46	Bricka 10.03.320.31.22.0	32/47,6x1,65	1	410121219
47	Säkringsring 10.02.5603.32.90	32x1,5	1	410121220
48	Smörjnippel 10.02.6850.02.02	M8x1 Vinklad	1	410121221
48a	Skydd f. smörjnippel 10.02.3505.20.00		1	410120114
49	O-Ring 10.02.5677.65.40	30,3x2,4	1	410121222
50	Ring 10.03.310.90.01.0	32,1/35,9x4,2	1	410121223
51	Ring 10.03.310.31.53.0		1	410121224
53	Bricka 10.02.5410.24.20	30/42x2	1	410120133
54	Låsring 10.02.5603.29.90	29x1,5/471	1	410120137
59	Bromshävarm AGS 10.05.174.45.01.3		1	410121225
61a	Fixpunkt, vänster 10.03.165.25.15.0		1	410120167
61b	Fixpunkt, höger 10.03.165.25.16.0		1	410120168
73	Bromsback kpl m belägg 10.05.091.22.25.0		2	410120193
79	Bromsbelägg 10.03.092.22.35.0		4	410121070
80	Nit 10.02.5805.80.35	B 8x15, stål	32	410120095
82	Returfjäder 10.03.397.67.05.0	D24/6x138	1	410120191
82a	Returfjäder 10.03.397.44.08.0	D20/4x174	1	410120190
84	Nav 10.03.271.54.10.0		1	410120177
85	Stift 10.02.6010.23.60	5x15,5	8	410120142
86	Bromstrumma 10.03.106.25.19.0	400x120	1	410120158
91	Hjulbult 10.03.296.22.04.1	M 20x1,5	8	410121226
92	Mutter 10.03.260.03.05.0	M20x1,5 NV30	8	410120174
93	Fjäderbricka 10.02.5615.20.94	C 20,5/74361	8	410121012
94	Hjulmutter 10.02.5213.14.83	B 20/74361	8	410120126
	Hjulbult kompl.sats pos 91-94 10.09.806.22.05.0		8	
95	Rullager 09.02.6405.75.00	32215	1	410120110
96	Rullager 09.02.6405.65.00	32213	1	410120100
98	Navkapsel 10.03.211.08.03.0	D 120,1	1	410120169
101	Skyddsplåt t.bromssköld Vä 10.05.115.50.01.0		1	410120194
102	Skyddsplåt t.bromssköld Hö 10.05.115.50.02.0		1	410120195
103	Skruv 10.02.5025.35.80.	M 8x12	4	410120120
104	Bricka 10.02.5401.08.04	8,4	4	410120130
105	Plugg 16.10.30.978417		2	410121227

Pos	Benämning	Mått	Antal/tapp	Artikelnummer
1	Axeltapp m bromssköld 10.05.059.56.560		1	
14	Smörjnippel 10.02.6850.01.02	M8x1	1	410120149
14A	Skydd f. smörjnippel 10.02.3505.20.00		1	410120114
15	Bussning, nockaxel 10.03.113.12.01.0		1	410120163
16	Lagerhållare 10.03.229.02.09.0		1	410120171
16A	Lagerhållare 10.03.229.02.10.0		1	410120172
17	Skruv 10.02.5025.30.82	M 8x25 8.8	4	410120118
17A	Skruv 10.02.5025.30.82	M 8x25 8.8	2	410120119
18	Fjäderbricka 10.02.5403.08.92	B 8	4	410120132
19	Mutter 10.02.5202.12.82	M 8	4	410120124
19A	Låsmutter 10.02.5273.32.82	M 8	2	410120129
29	Stödring 10.03.370.05.17.0		1	410120189
31	Kronmutter 10.03.262.17.15.0	M 52x2	1	410120176
32	Saxpinne 10.02.6201.84.01	8x63 DIN 94	1	410121216
33	Navtätning 10.05.120.70.04.0	77/139,5x14,5	1	410120196
35	Mont.-sats ankarbult 10.05.803.61.67.0	77/139,5x14,5	1	410120207
36	Ankarbult kpl 10.09.177.34.27.0		1	410120208
37	Bricka 10.02.5402.26.01	26	2	410120131
38	Låsmutter 10.02.5220.75.82	VM 24x1,5	2	410120128
40A	Bussning, nockaxel 10.03.112.22.30.0	D36/32x52	1	410121217
43	Bromsnock 10.05.097.35.65.5	L=238	1	410121218
46	Bricka 10.03.320.31.22.0	32/47,6x1,65	1	410121219
47	Säkringsring 10.02.5603.32.90	32x1,5	1	410121220
48	Smörjnippel 10.02.6850.02.02	M8x1 Vinklad	1	410121221
48a	Skydd f. smörjnippel 10.02.3505.20.00		1	410120114
49	O-Ring 10.02.5677.65.40	30,3x2,4	1	410121222
50	Ring 10.03.310.90.01.0	32,1/35,9x4,2	1	410121223
51	Ring 10.03.310.31.53.0		1	410121224
53	Bricka 10.02.5410.24.20	30/42x2	1	410120133
54	Låsring 10.02.5603.29.90	29x1,5/471	1	410120137
59	Bromshävarm AGS 10.05.174.45.01.3		1	410121225
61a	Fixpunkt, vänster 10.03.165.25.15.0		1	410120167
61b	Fixpunkt, höger 10.03.165.25.16.0		1	410120168
73	Bromsback kpl m belägg 10.05.091.22.25.0		2	410120193
79	Bromsbelägg 10.03.092.22.35.0		4	410121070
80	Nit 10.02.5805.80.35	B 8x15, stål	32	410120095
82	Returfjäder 10.03.397.67.05.0	D24/6x138	1	410120191
82a	Returfjäder 10.03.397.44.08.0	D20/4x174	1	410120190
84	Nav 10.03.271.54.10.0		1	410120177
85	Stift 10.02.6010.23.60	5x15,5	8	410120142
86	Bromstrumma 10.03.106.25.19.0	400x120	1	410120158
91	Hjulbult 10.03.296.22.04.1	M 20x1,5	8	410121226
92	Mutter 10.03.260.03.05.0	M20x1,5 NV30	8	410120174
93	Fjäderbricka 10.02.5615.20.94	C 20,5/74361	8	410121012
94	Hjulmutter 10.02.5213.14.83	B 20/74361	8	410120126
	Hjulbult kompl.sats pos 91-94 10.09.806.22.05.0		8	
95	Rullager 09.02.6405.75.00	32215	1	410120110
96	Rullager 09.02.6405.65.00	32213	1	410120100
98	Navkapsel 10.03.211.08.03.0	D 120,1	1	410120169
101	Skyddsplåt t.bromssköld Vä 10.05.115.50.01.0		1	410120194
102	Skyddsplåt t.bromssköld Hö 10.05.115.50.02.0		1	410120195
103	Skruv 10.02.5025.35.80.	M 8x12	4	410120120
104	Bricka 10.02.5401.08.04	8,4	4	410120130
105	Plugg 16.10.30.978417		2	410121227

Underhållsinstruktioner

Data för
axlarna och
bromsarna:

Reservdelsanskaffning:

Vid reservdelsbehov hjälper axlarnas och chassidelarnas artikel- och typnummer BPW-återförsäljarna och verkstäderna att snabbt hitta passande reservdel.

Därför rekommenderar vi att ni här nedan noterar uppgifterna som finns på typskyltar respektive de inpräglade typuppgifterna, så att dessa vid behov finns tillhands.

Typskyltarna finns på axelkroppen respektive på dragbalken eller på påskjutsbromsen.

Notera här

Tillverkare	_____	
Släpvagnstyp	_____	
Tillv.nr. / chassinummer	_____ / _____	
Tillåten totalvikt	_____	kg
Tillåten hastighet	_____	km/h
Kultryck	_____	kg

Tillåten axellast (vid tandem-axlar axellast fram / bak)	fram	_____	kg
	bak	_____	kg
Axlarnas artikelnummer (vid tandemaxlar fram / bak)	fram	_____	
	bak	_____	
Axlarnas beteckning/typ vid tandemaxlar fram / bak)	fram	_____	
	bak	_____	

Typ av hjulbromsar		
Trummans invändiga diameter	_____	mm
Bromsbackens bredd	_____	mm
<input type="checkbox"/> Expanderbroms	<input type="checkbox"/> Expanderbroms med backautom. RAZG / RASK	
<input type="checkbox"/> Vingnocksbroms	<input type="checkbox"/> Nock-Backmat-broms	

Typ resp. fabrikat påskjutsbroms och draganordning	_____	
Artikelnummer / beteckning	_____	
Max. tillåten last (skillnad mellan fordonets egenvikt och totalvikt)	_____	kg

Släpvningsaxlar

<p>Smörjning och servicearbeten</p> <p>Översikt</p> <p>Utförlig beskrivning på sidorna 8 - 18</p> <p><input type="radio"/> Smörjning</p> <p><input type="checkbox"/> Servicearbeten</p>	<p>efter första färd med last</p>	<p>var 40:e driftimme</p>	<p>var 200:e driftimme¹⁾</p>	<p>var 500:e driftimme (årligen)¹⁾</p>	<p>var 1000:e driftimme (minst en gång per år)¹⁾</p>
<p>Smörjning med BPW speciallångtidsfett (ECO-Li 91)</p> <p>① Spindelbultslagring, övre och nedre</p> <p>② Låscylinderhuvuden på styrbara axlar</p> <p>③ Nockaxellagring, yttre och inre</p> <p>④ Bromshävarm</p> <p>⑤ Automatisk bromshävarm ECO-Master</p> <p>⑥ Byte av fett i hjullager, rullager slitagekontroll</p> <p>Servicearbeten</p> <p>1 Kontr. att hjulmuttrarna är åtdragna, efterdra vid b.</p> <p>2 Kontrollera hjulnav-lagerspel, justera vid behov.</p> <p>3 Kontrollera bromsbeläggs tjocklek</p> <p>4 Kontrollera bromshävarmens funktion och justera vid behov.</p> <p>5 Kontrollera bromshävarmens funktion och justera vid behov.</p> <p>6 Kontrollera expanderbromsarnas inställning och justera vid behov.</p> <p>7 Kontrolleranock-Backmat-bromsarnas bromsinst. och justera vid behov.</p> <p>8 Kontrollera bromsinställningen vid den automat. bromshävarmen och justera vid behov.</p> <p>9 Funktionskontroll automatisk bromshävarm</p>	<p><input type="checkbox"/></p>	<p><input type="radio"/></p>	<p><input type="radio"/></p> <p><input type="radio"/></p> <p><input type="radio"/></p> <p><input type="radio"/></p> <p><input type="radio"/></p> <p><input type="radio"/></p> <p><input type="radio"/></p> <p><input type="radio"/></p> <p><input type="radio"/></p>	<p><input type="radio"/></p> <p><input type="radio"/></p> <p><input type="checkbox"/></p> <p><input type="checkbox"/></p>	<p><input type="radio"/></p>

1) vid svåra driftsförhållanden motsvarande oftare

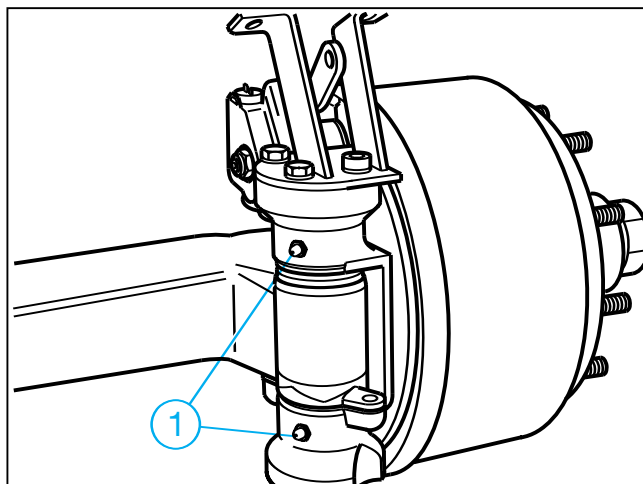
Släpvningsaxlar

Information: Efter rengöring av fordonet med högtrycksaggregat ska alla smörjställen smörjas på nytt.

① Spindelbultslagring, övre och nedre

– var 40:e drifttimme –

Smörj med BPW special-långtidsfett (ECO-Li 91) tills nytt fett tränger ut ur lagerställena/kamskivan.

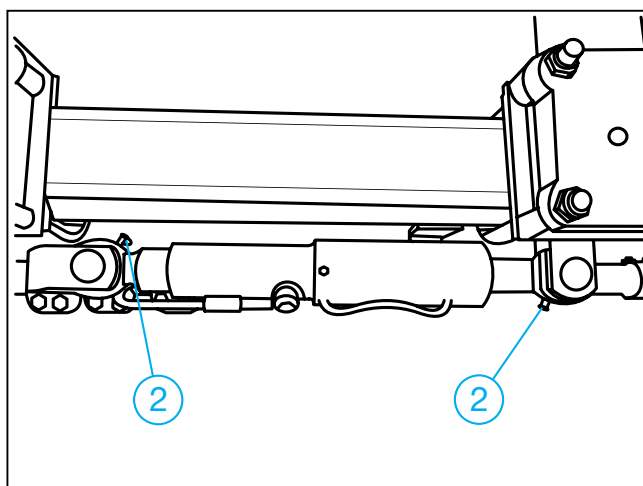


② Låscylinderhuvuden på styrbara axlar

– var 200:e drifttimme–

Smörj med BPW special-långtidsfett (ECO-Li 91) tills nytt fett tränger ut ur lagerställena.

Förutom smörjning ska beaktas att låscylindern och tilloppet alltid är avluftade.



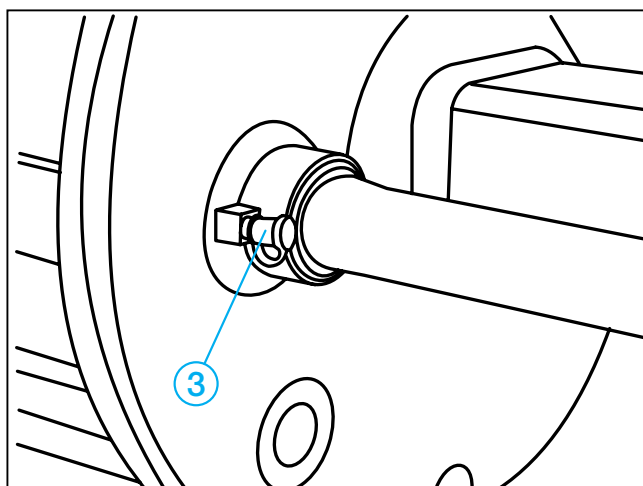
③ Nockaxellagring, yttre och inre

– var 200:e drifttimme–
(och före drifttagning efter längre stillestånd)

Smörj med BPW special-långtidsfett (ECO-Li 91) tills nytt fett tränger ut ur lagerställena.

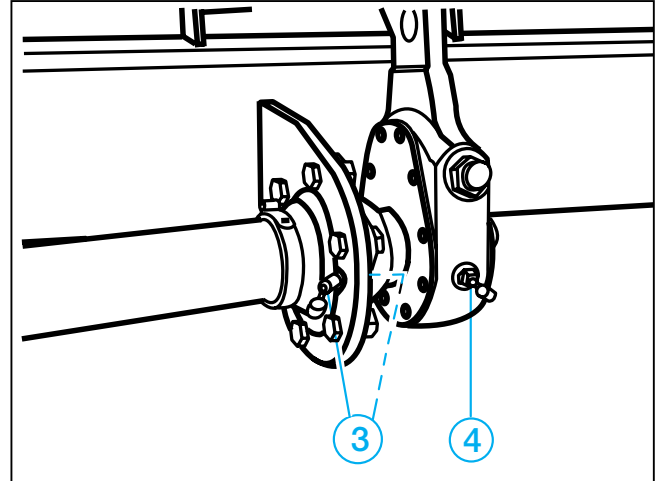
Varning, fett eller olja får inte komma in i bromsen. Beroende på typ är nocklagringen inte tätad mot bromsen.

Använd endast litiumbaserat fett som har en droppunkt över 190 °C.



④ Bromshävarn

- var 500:e drifttimme, minst en gång per år –
- Smörj med BPW special-långtidsfett (ECO-Li 91) tills nytt fett tränger ut.



⑤ Automatisk bromshävarn ECO-Master

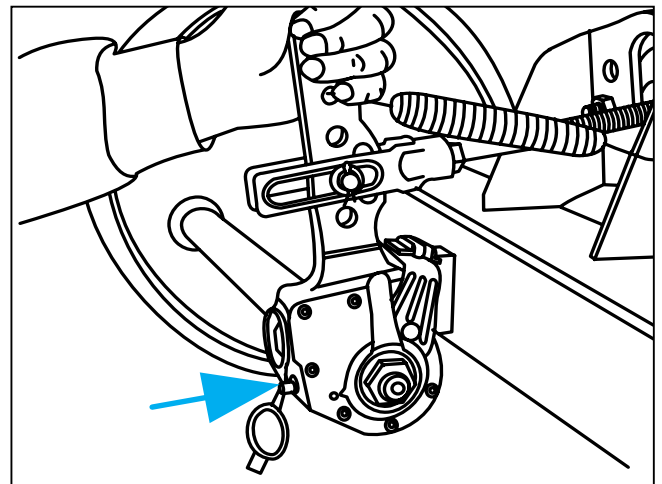
- vid varje byte av bromsbelägg –
- var 500:e drifttimme, minst en gång per år –

Ta bort gummiskyddskåpan. Smörj med BPW speciallångtidsfett (ECO-Li 91) tills nytt fett i tillräcklig mängd tränger ut vid justerskruven.

Vrid tillbaka justerskruven ca ett varv med en ringnyckel. Dra flera gånger i bromshävarnen för hand. Återställningen måste gå lätt. Upprepa flera gånger om så erfordras.

Montera skyddskåpan.

Smörj en gång till med BPW speciallångtidsfett (ECO-Li 91).



Släpvagnsaxlar

⑥ Byte av fett i hjullager

– var 1000:e timme (minst en gång per år) –

Palla upp fordonet på ett säkert sätt och lossa bromsen.

Ta av hjulet och navkapseln.

Ta bort saxpinnen och skruva av kronmuttern.

Dra med en lämplig avdragare av hjulnavet med bromstrumma, rullager och tätning från axeltappen.

Märk demonterade hjulnav och lager så att det inte sker någon förväxling vid monteringen.

Rengör bromsen, kontrollera slitage och funktion samt att den är oskadd. Byt ut slitna delar.

Bromsen ska invändigt hållas ren från smuts och föroreningar.

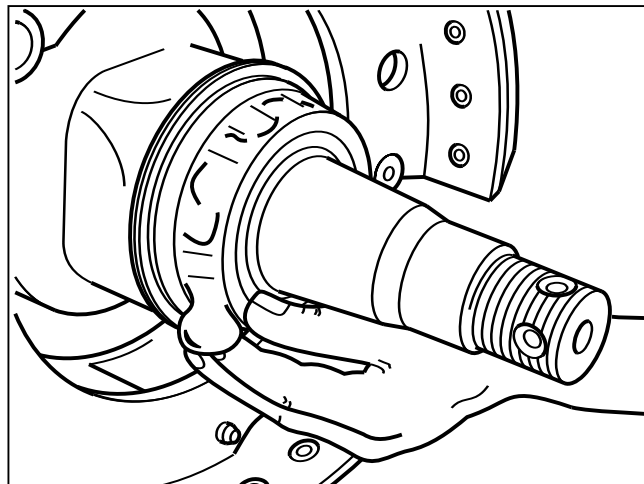
Rengör hjulnaven grundligt in- och utvändigt. Ta bort gammalt fett fullständigt. Rengör lager och packningar grundligt (dieselolja) och kontrollera om de kan återanvändas.

Smörj lagersätena lätt innan lagren monteras och montera alla delar i omvänd ordningsföljd.

Pressa försiktigt på delar med presspassning utan att de skadas eller kantrar.

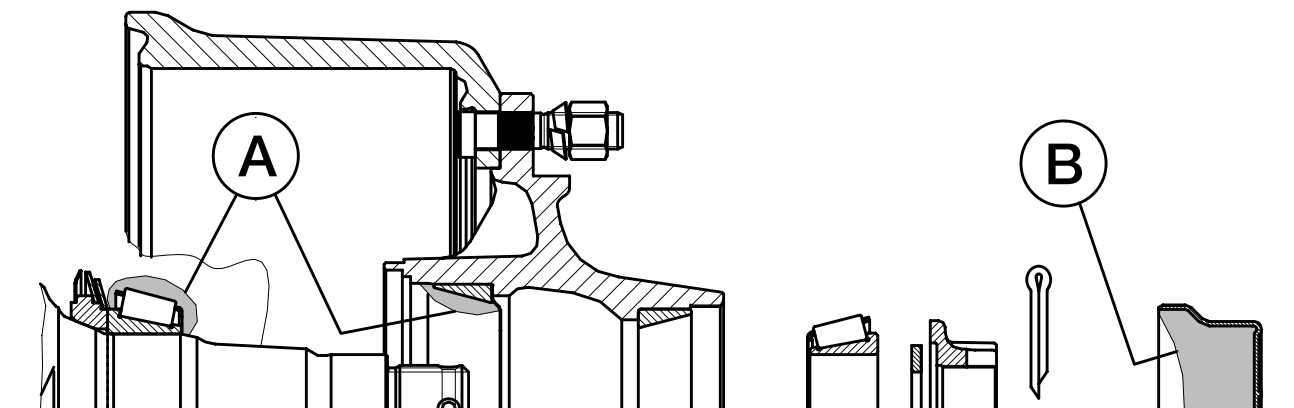
Smörj före monteringen lagren, hjulnavets hålrum mellan lagren samt navkapseln med fett. Fettmängden ska vara så stor att ca en fjärdedel till en tredjedel av det fria utrymmet i navkapseln är fyllt.

Montera kronmuttern samt justera lager och bromsar. Utför avslutningsvis en funktionskontroll och provkörning samt åtgärda brister som eventuellt har konstaterats.



Hjullagren får endast smörjas med BPW speciallångtidsfett (ECO-Li 91) med en droppunkt över 190 °C. Fel fett eller för mycket fett kan medföra skador.

Om litiumfett och natriumfett blandas kan det ge skador.

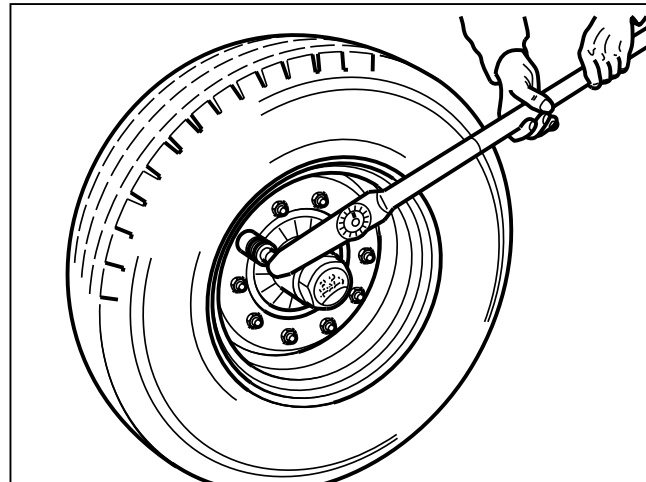


Hjulnav	BPW speciallångtidsfett (ECO-Li 91), fettmängder per rullager	
	Inre A	Yttre B
GS 7006	MetaNo 50 g	210 g
GS 7008	MetaMid, MetaFlex 11 50 g	
GS 8008-1	MetaX, MetaFlex 14 90 g	230 g
GS 11008-1	MetaQ, MetaFlex 18 - 24 170 g	290 g
GS 11010-1	MetaQ, MetaFlex 18 - 24 170 g	
	Smörj in fett i det fria utrymmet mellan rullager och hållare. Stryk in återstående fettmängd i navets yttre lagerbana.	Fettet för det yttre rullagret pressas in i lagret när den med fett fyllda navkapseln skruvas på.

Släpvagnsaxlar

- 1 Kontrollera hjulmuttrarnas åtdragning**
– efter den första körningen med last, efter varje hjulbyte samt var 500:e drifttimme, resp. årligen –

Dra åt hjulmuttrarna korsvis med momentnyckel till åtdragningsmoment enligt tabellen.



Åtdragningsmoment för hjulmuttrar

Gänga	Nyckelvidd mm	Antal bultar per nav	Max. åtdragningsmoment		
			svart	Dacromet	förzinkad
M 12 x 1,5	19	4/5	95 Nm (90 - 100 Nm)	--	95 Nm (90 - 100 Nm)
M 14 x 1,5	22	5	125 Nm (120 - 130 Nm)	--	125 Nm (120 - 130 Nm)
M 18 x 1,5	24	6	290 Nm (275 - 305 Nm)	270 Nm (250 - 290 Nm)	320 Nm (300 - 340 Nm)
M 20 x 1,5	27	8	380 Nm (360 - 400 Nm)	380 Nm (360 - 400 Nm)	420 Nm (400 - 440 Nm)
M 22 x 1,5	32	8/10	510 Nm (485 - 535 Nm)	510 Nm (485 - 535 Nm)	560 Nm (535 - 585 Nm)
M 22 x 2	32	10	460 Nm (435 - 485 Nm)	--	505 Nm (480 - 530 Nm)

- 2 Kontroll av lagerspel i hjulnav**

– var 200:e drifttimme –

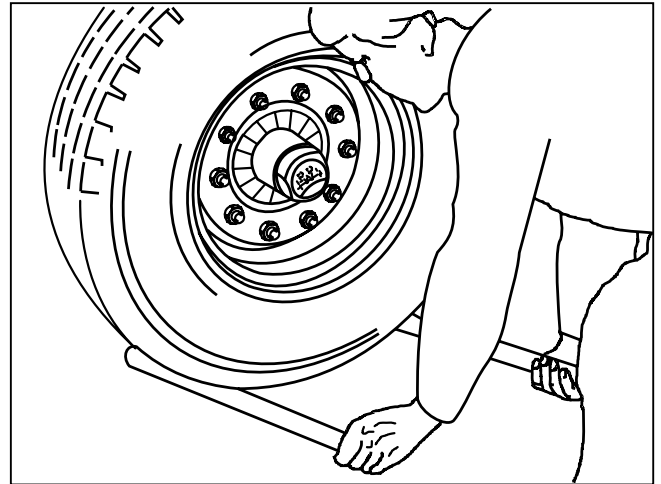
För att kontrollera lagerspelet lyft axeln så att hjulen kan rotera fritt. Lossa bromsen. Placera ett spett mellan däcket och underlaget och kontrollera spelet.

Vid märkbart lagerspel:

Justera lagerspел

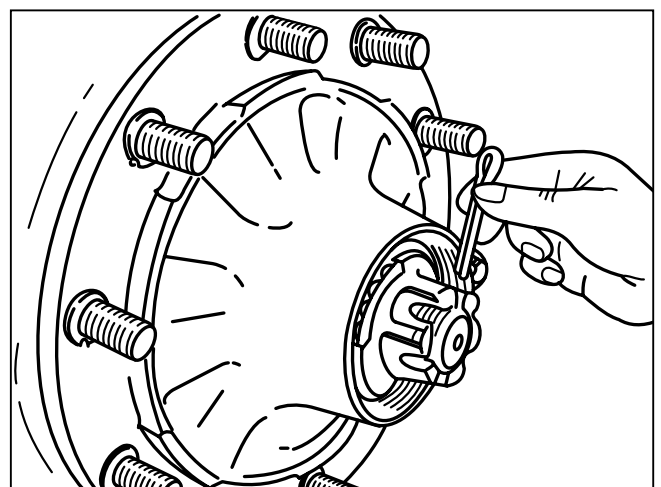
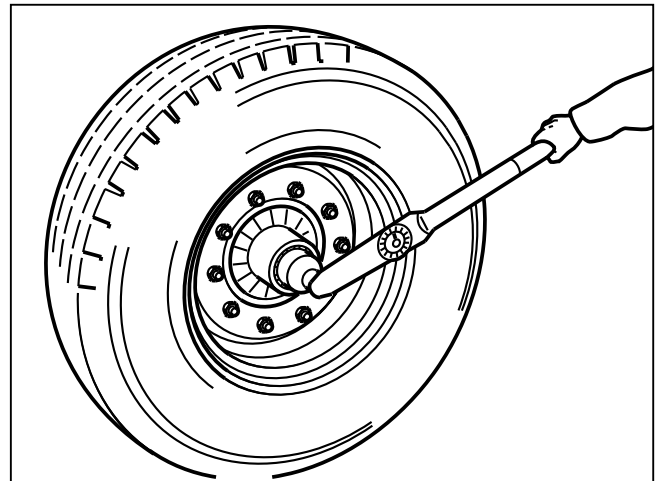
Standard navlagring

1. Ta bort navkapseln.
2. Ta bort saxpinnen ur kronmuttern.
3. Dra åt muttern, samtidigt som hjulet roteras, tills hjulnavet bromsas lätt.
4. Vrid tillbaka kronmuttern till närmast möjliga hål för saxpinnen (även om det går att montera saxpinnen utan vridning).
5. Sätt i saxpinnen och böj upp den något.
6. Efterfyll navkapseln med BPW special långtidsfett (ECO-Li 91) och skruva resp. slå den på plats.



Navlagring på BPW axlar typ GS 11008-1, GS 11010-1, GS 12008, GS 12010

1. Skruva av navkapseln.
2. Ta bort kronmutterns saxpinne.
3. Dra med en momentnyckel åt kronmuttern, samtidigt som hjulnavet vrids, till åtdragningsmomentet 150 Nm.
 - Om en vanlig kronmutternyckel (for donets verktygssats) används ska kronmuttern dras åt tills hjulnavets rotation bromsas något.
4. Vrid tillbaka kronmuttern till närmast möjliga hål för saxpinnen (även om det går att montera saxpinnen utan vridning).
5. Sätt i saxpinnen och böj upp den något.
6. Efterfyll navkapseln med BPW special långtidsfett (ECO-Li 91).
7. Smörj kapselns gänga runt om med BPW speciallångtidsfett (ECO-Li 91) och dra åt med ett åtdragningsmoment på 500 Nm.



Släpvnagsaxlar

3 Kontroll av bromsbeläggens tjocklek

– var 200:e drifttimme –

Öppna inspektionshålet genom att dra ut gummipluggen (om sådan finns).

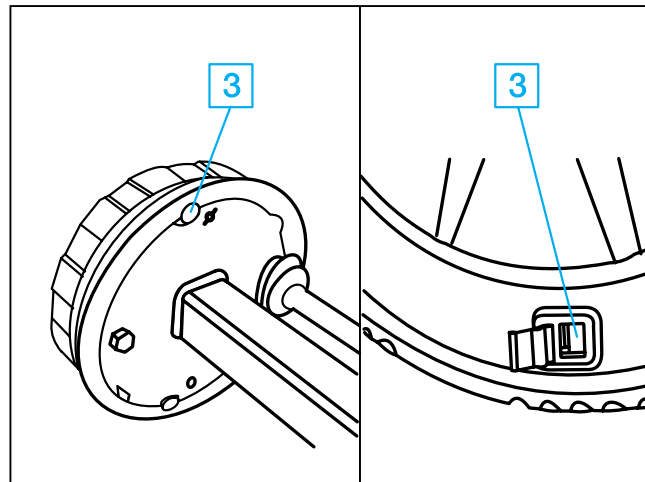
När beläggens återstående tjocklek är

a: nitade belägg 5 mm
(N 2504) 3 mm

b: limmade belägg 2 mm

måste bromsbeläggen bytas.

Sätt tillbaka gummipluggen.



Justering av bromsar

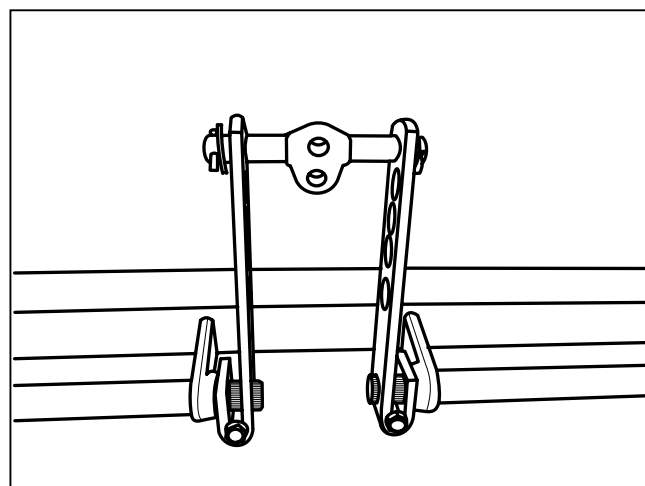
Beroende på funktionen ska bromsarnas slitage och funktion kontrolleras löpande och vid behov ska de justeras.

En justering krävs när ca 2/3 av cylinderns rörelse används vid en kraftig inbromsning. Palla upp axeln och säkra fordonet så det inte kan komma i rullning.

4 Justering av bromshävarm

– var 200:e drifttimme –

Skruva av 6-kantmuttrarna, dra ut skruvarna. Böj upp bromshävarmarnas spår något. Bromshävarmarna kan nu dras av. Vrid nockaxlarna tills det att beläggen ligger an i trummorna. Skjut på bromshävarmarna i korrekt läge på nockaxlarna, sätt i skruvarna och montera muttrarna.



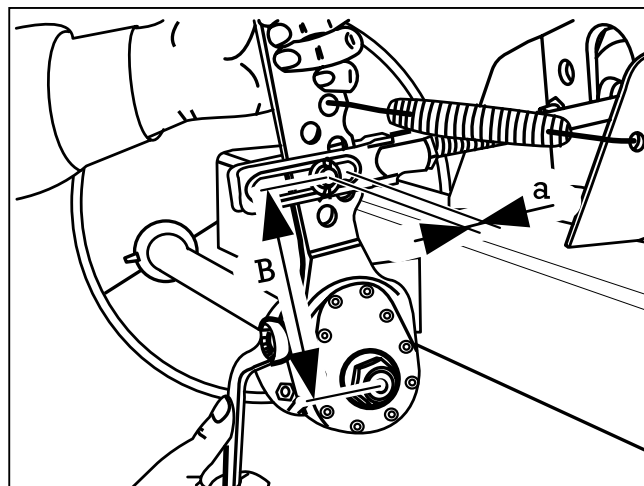
5 Justering av manuell bromshävarm
(Automatisk bromshävarm ska ej justeras efter grundinställning)

– var 200:e drifttimme –

Manövrera bromshävarmen för hand i tryckriktningen. Om membrancylindertryckstången har en dödgång på mer än 35 mm måste hjulbromsen justeras.

Inställningen sker på bromshävarens justersexkant.

Ställ in dödgången "a" till 10 - 12% av den anslutna bromshävarens "B" hävarmslängd, t.ex. hävarm 150 mm = dödgång 15 - 18 mm.



6 Justering av expanderbromsar

– var 200:e drifttimme –

S 3006-7 RAZG:

Säkra släpvagnen så att den inte kan komma i rörelse och palla upp den. Lossa bromsstagen till påskjutsbromsen och handbromsspaken. Blockera backautomatiken genom att en sprint eller ett borrh ($\varnothing 4\text{ mm}$) utifrån sticks in i hålet (stick in minst 50 mm). Sprintar ska vara monterade i samtliga bromssköldar under hela justeringsförfarandet.

Dra åt justermuttern (pos. B) på hjulbromsen med en nyckel tills hjulen blockeras i körriktningen.

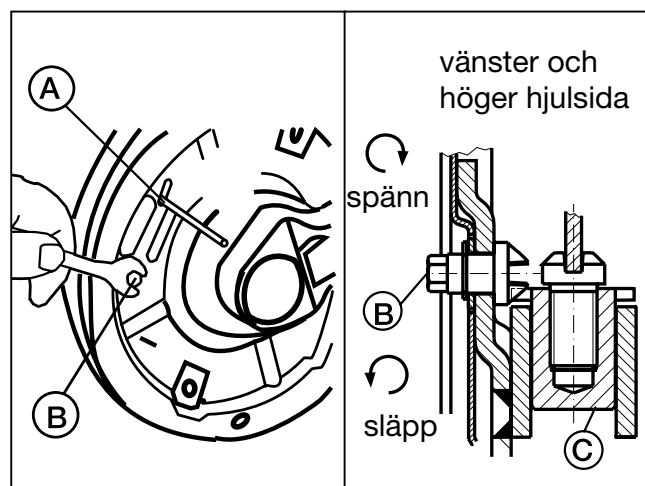
Vrid tillbaka justerskruven så mycket att det inte finns någon märkbar bromsverkan när hjulet roterar framåt.

Observera:

Hjulbromsen får endast justeras med hjälp av justerskruven.

Montera åter stagen till påskjutsbromsen och justera till glappfritt spel mellan anliggningspunkten på påskjutsbromsens hävarm och tryckstången.

Påskjutsbromsens tryckstång måste vara helt utdragen och påskjutsbromsens hävarm måste ligga mot tryckstången. Testa genom att dra åt parkeringsbromsen lätt



och kontrollera att bromsmomentet (i körriktningen) är lika på höger och vänster sida.

Kontrollera att bromsverkan inleds samtidigt på alla bromsar.

Varning:

Avlägsna sprintarna (A) ur bromssköldarna när bromsjusteringen är klar.



METSJÖ *Ivarssons i Metsjö AB*

Produktion sker på Metsjö Norrgård som är belägen utanför Linköping Sverige.
 Vi tillverkar förutom vagnar även maskinhallar samt mobila förråd.
 Ivarssons i Metsjö AB förbehåller sig rätten för produktändringar.

Ivarssons i Metsjö AB
 585 92 Linköping
 Tel 013-593 10 Fax 013-590 84
www.metsjo.se
info@metsjo.se