

Metamid *gårdsvagn*



Förord.

Metsjövagnen MetaMid byggs av Ivarssons i Metsjö, AB

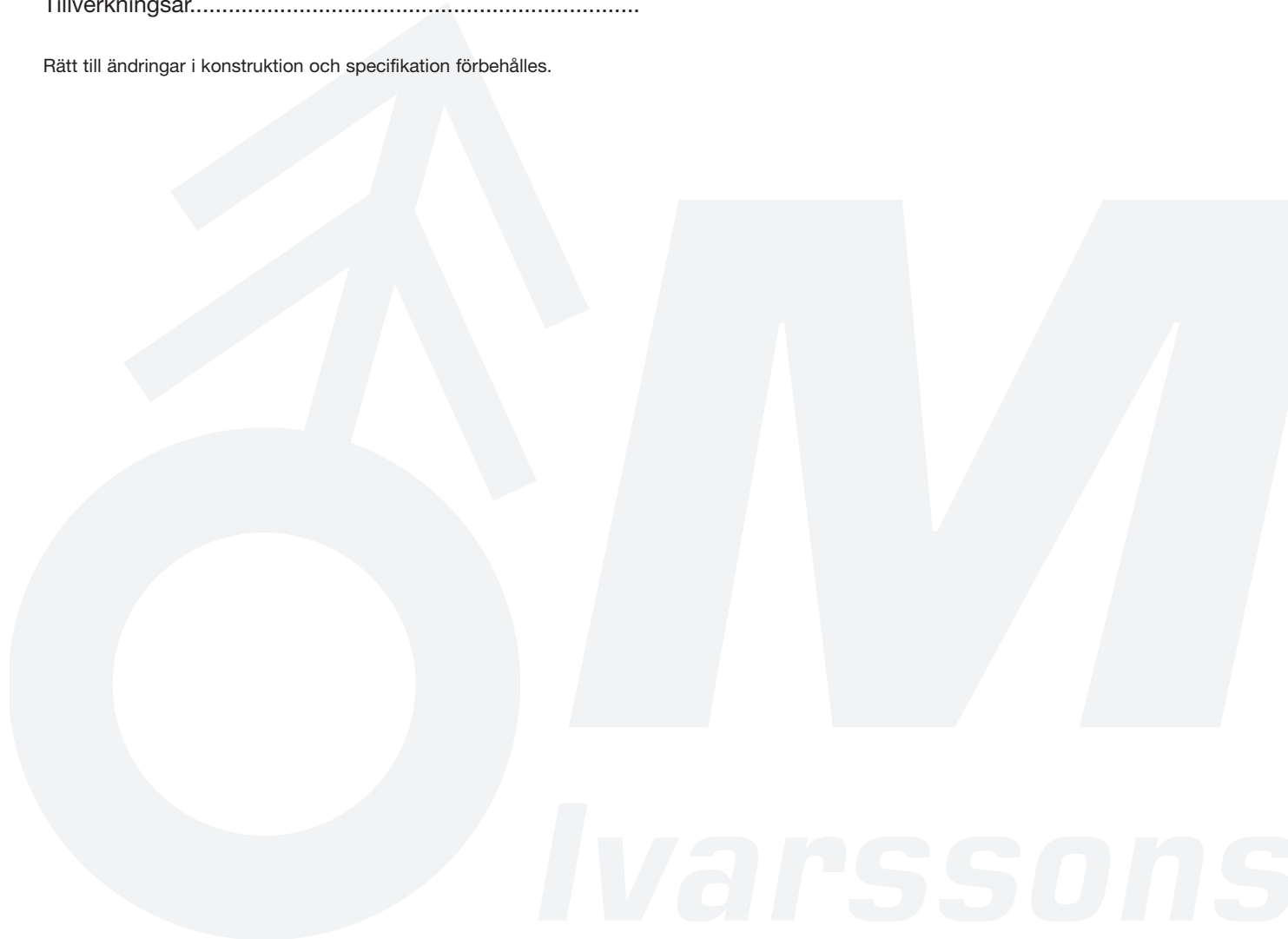
Innan Du tar vagnen i bruk, bör Du göra Dig väl bekant med dess funktion och handhavande. Detta gör Du lämpligen genom att noga läsa genom denna instruktionsbok och samtidigt, steg för steg, praktiskt se var på maskinen de olika inställningarna, justeringarna etc skall utföras.

För att underlätta för Dig själv, och för att undvika missförstånd i samband med service- och reservdelsfrågor, bör Du anteckna maskinens typbeteckning samt serienummer och tillverkningsår. Dessa uppgifter finns samlade på maskinens typskylt som är placerad på den längsgående ramen på vagnens vänstra sida.

Serienummer, vagn.....

Tillverkningsår.....

Rätt till ändringar i konstruktion och specifikation förbehålles.



Standardutrustning Art.nr. 4300011

**Hjul: 400/60x15,5 mö 478 dia 880, bredd 400 diagonal
Belastningskod hjul: 145 A8 = 2900 kg/3,6bar/40 km/h**

**Pendelboggi cc 1010 ger 11 ton enl TSV stödlast 3 ton
Avstånd över navflänsar 1850 mm.**

Ytbehandlas enligt KTL-metoden svart.

Maxbelastning per axel 5,5 ton boggi monterad 11 ton

Anslutning 161 x 205 x 6 mutter öppen.

Teknisk belastning: 14.000 ton

Bruttovikt 14000 kg Nyttolast 12500 kg Chassi vikt 1500 kg.

Framdrag ledbar ögel, draghöjd 500. (hitchögel) stödlast 3 ton.

Längd chassi 5150. Ramhöjd uk 650

Stödben teleskopiskt stödben. 900 (hitch)

Broms 2 axl hyd. 45% enl VVFS 2003:6

Bromsarmar manuellt justerbar. Skyddsplåt förhindrar smuts i trumma.

Baktipp vinkel 55° oljevolym 10 liter

Vältaxel kula 76 cc 1100

Belysning enl TSV norm 12 V 7 pol

Bakdrag typ dubbelkäft sprint 50-30 eluttag 7 pol

Påbyggnad valbar. (Påbyggnad Metamid)

Ytbehandling: Förbehandling med alkalisk avfettning och blästring Sa 2,5.

Karosseri kittas (där konstruktion ej medger helsvetsning).

Fogmassa klassificeras som ej miljöfarlig. Underhåller ej brand.

Lackering: Systemet motsvarar medel C2 i BSK 99 tvåkomponent,

rostskyddspigmenterad blank polyuretan med god väder- och

nötningsbeständighet. Bildar en yta som väl bibehåller glans och

kulör samt är lätt att rengöra, kulör RAL 303".

ivars
i Metsjö AB

Körinstruktion

Traktor bör väljas efter terräng. Min storlek: 50 hk.

Lastad vagn skall alltid vara kopplad för traktor

Anslut alltid:

- Bromsledning 1/4
- Tippslang 1/2
- Belysningskontakt (12 volt.)

Frånkoppling av vagn – traktor

- 1) Uppställning av vagnen skall göras på plan, hårdgjord yta.
- 2) Placera lämplig bromskloss för fram och bakaxel.
- 3) Sätt ned stödbenen på marken.
- 4) Demontera el-anslutningar och hydraulslangar som skall vara trycklösa.
- 5) Frigör hitchkrok.

Obs! vagnen är ej utrustad med negativt bromssystem.

Tippning

- 1) Kontrollera att hitchkrok/draganordning är spärrad för negativt påhäng.
- 2) Förvissa dig om att lasten är jämt fördelad över vagnskorgen.
- 3) Kontrollera att baklämmen är öppen (hydraulisk/manuell bakläm.
- 4) Tippning skall ske på plan, hårdjord yta.
- 5) Säkerhetsavstånd vid tippning: 15 m radie.
- 6) Traktorn skall alltid vara tillkopplad vid tippning.
- 7) Kör aldrig med flaket i upptippat läge.
- 8) Tippa alltid full slaglängd (låt ej baklämmen skrapa toppen på avtippad massa).
- 9) Systemet är inte utrustat med chockventil. (Obs! sänkning av flaket med last vid tipp, kan provocera fram stora trycktoppar på över 230 bar.
- 10) Kontrollera att bromsarna är frilagda vid transport.
 - Vid arbete under flak skall alltid kulventilen vid tippcylindern vara stängd.
 - Hydraulsystem för 230 bar tryck.
 - Max belastning bakdrag: Vertikalt 1000 kg Horisontellt 23 000 kg

– Underhåll och skötsel

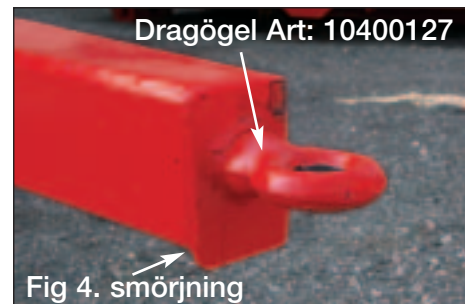
- Efterdrag hjulbultarna efter 10-50 timmar samt efter 150 timmars användning. (320 NM).
- Kontrollera lufttrycket regelbundet.
- Lufttryck: 5 bar.
- Hjul 400 x 15,5. borrar 161-205/6 -27 /32 R18/S disk 6-12 -15 (C).
- Kontroll av draganordning. Slitage på dragögel.

• Smörjpunkter:

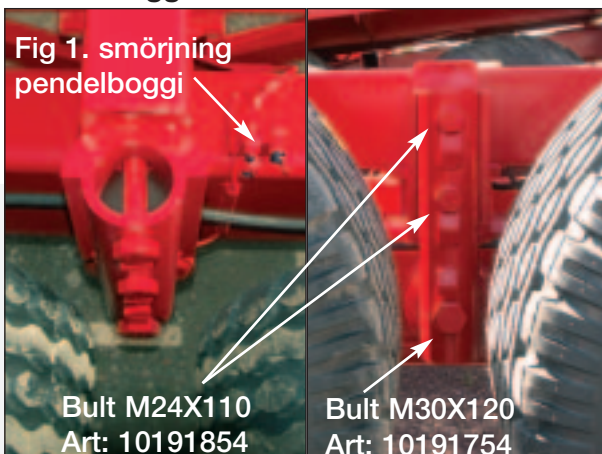
- 1) Boggipendel (centrumled) 1+1 (fig 1).
- 2) Tippled 1+1 . (fig 2)
- 3) Tippcylinder 1+1 ledlager. (fig 3)
- 4) Drag ögla. (fig 4)
- 5) Axlar enl. service dokument

Tipplås (ofrivillig tippning)

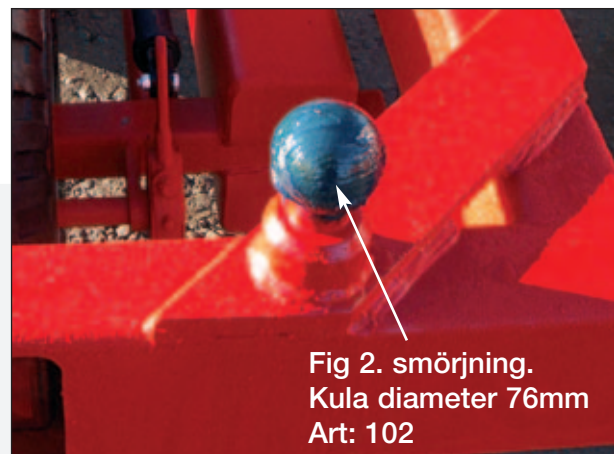
Art: 10720 (Ej standard)



Boggilås Art: C0200300-14



Kontrollera slitage på dragögel



Obs! Vid arbete under flak skall alltid kulventilen vid tippcylindern vara stängd.

- Hydraulsystem för 230 bar tryck.

Felsökning

Knäppning under gång:

- o Hjulbult lös
- o Smörj pendelboggi
- o Kontrollera att smörjmedel går ut på båda sidor.
- o Centrumbult (M30) är låst.

Knäppning vid tippning:

- o Tippcylinderns led, lager (smörj avlastad med tipp stöttad)
- o Bäraxel smörjtorr (frigör flak och rengör kulor bak samt pensla dessa med fett)

Belysning:

- o 12 volt system
- o Onormalt mycket glödlampor
- o Dålig jordning (svart kabel)

Tipp fungerar ej:

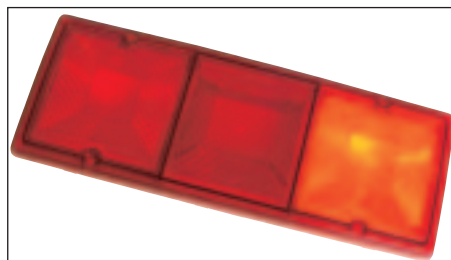
- o Kulventilen vid kolven stängd
- o Slangkopplingen felaktigt ansluten
- o Tippa alltid med full slaglängd på tippcylindern (låt ej baklämnen skrapa toppen på avtippad massa)

Bromsar blir varma:

- o Smörj ev mekaniska delar
- o Kontrollera traktorns returoljetryck
- o Låt ej vagnens bromsar bromsa hela ekipaget

Oljud vid inbromsning:

- o Kontrollera bromsbelägg
- : Kolla att justering inte är för hårt anlagd.



Armaturglas Art: 10250049,1

Glödlampa bromslys
/blinkers 12V 21W
Art: 10250046



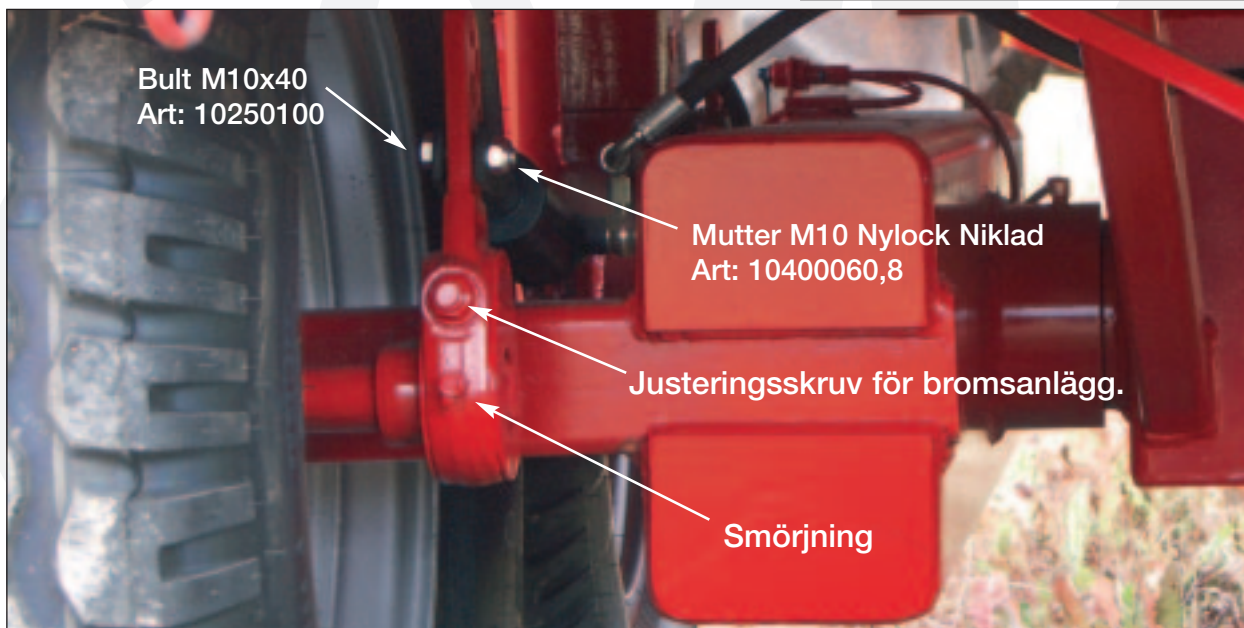
Glödlampa
baklyse 12V 10W
Art: 10250047

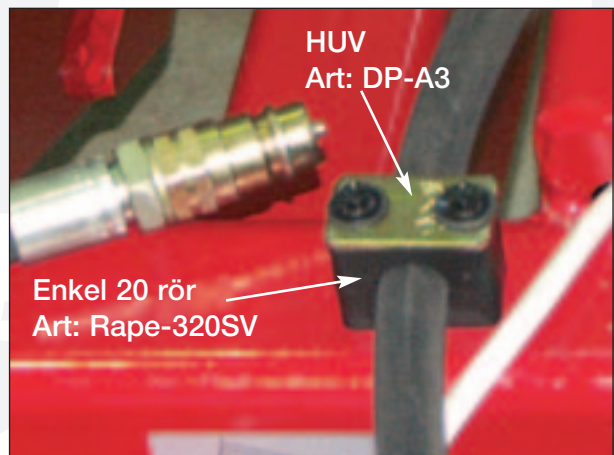
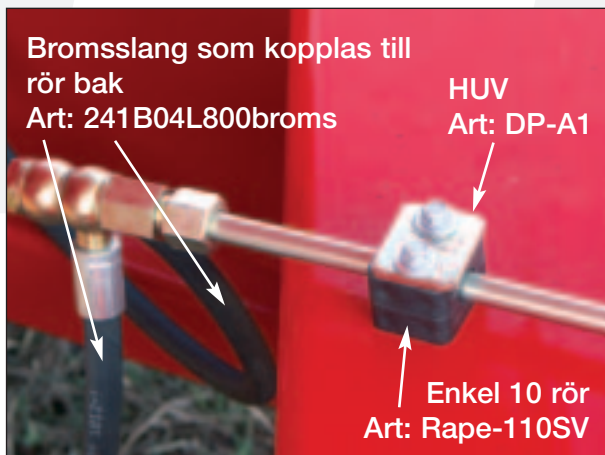
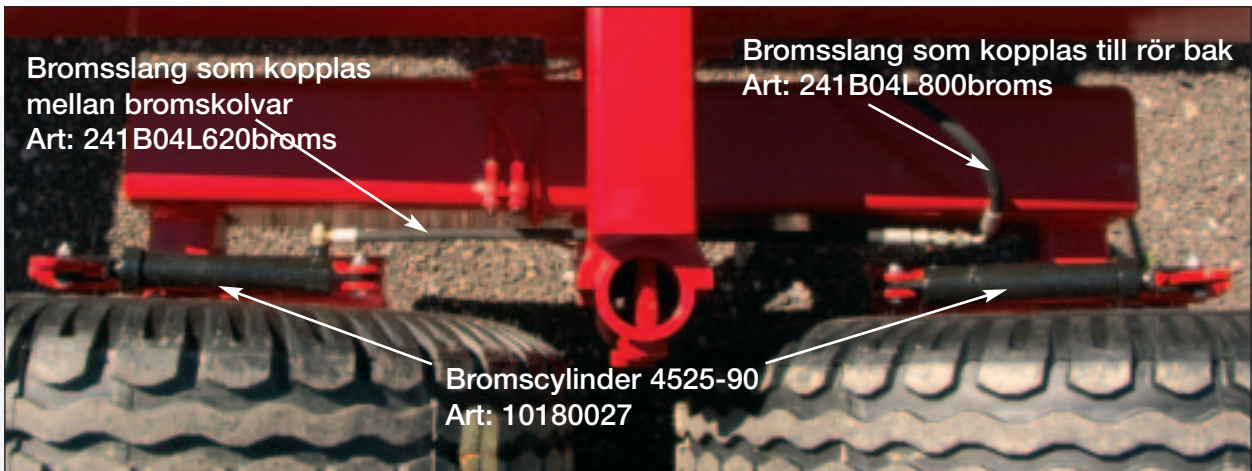
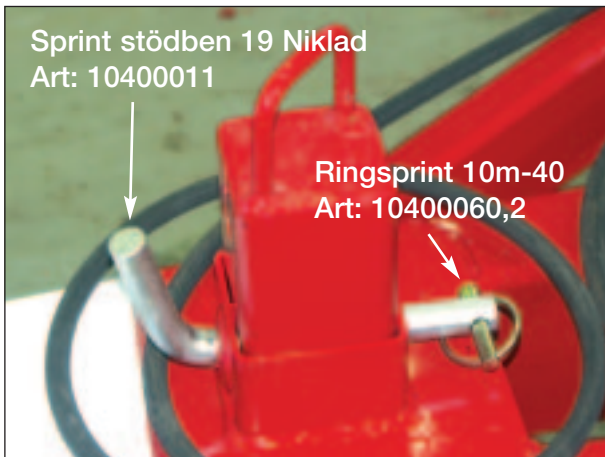
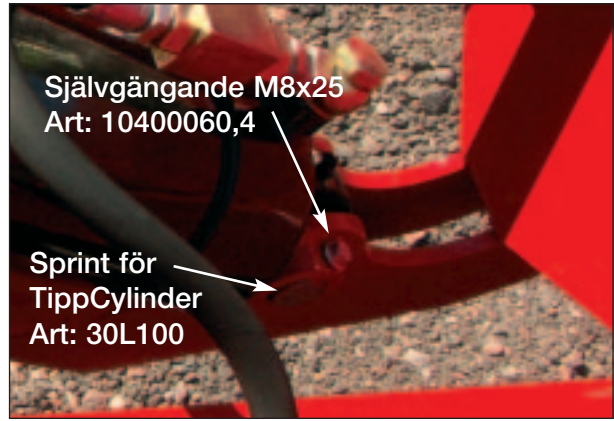
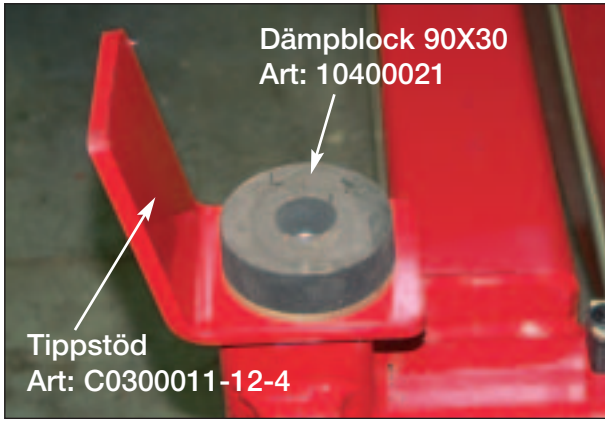


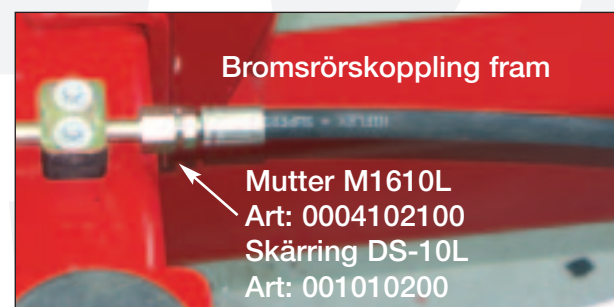
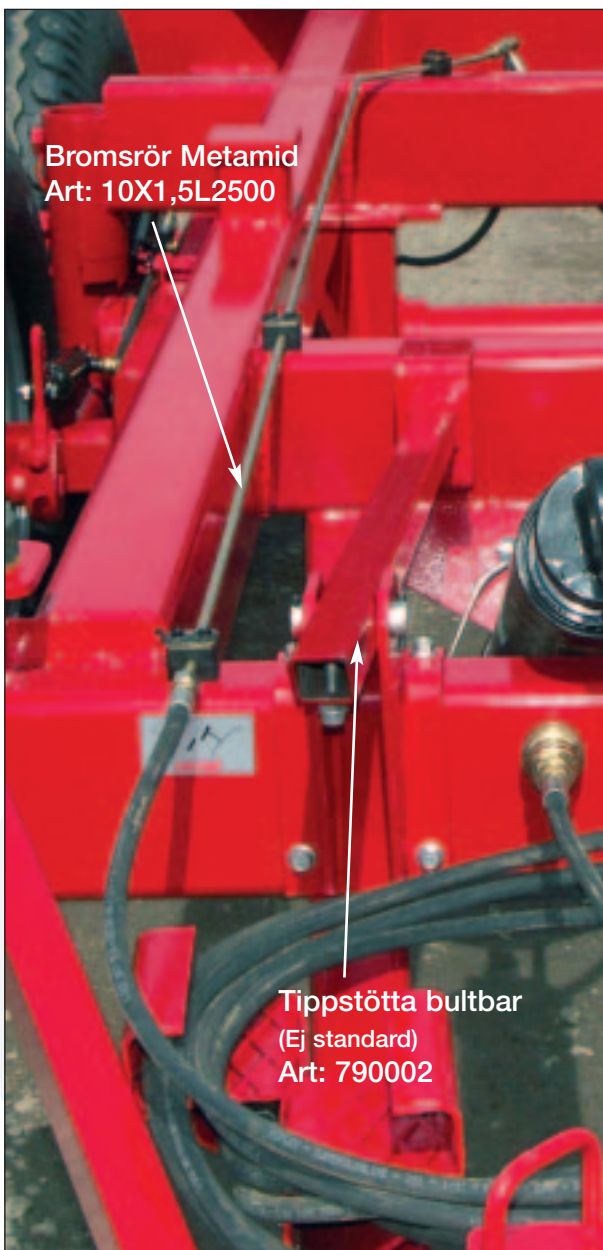
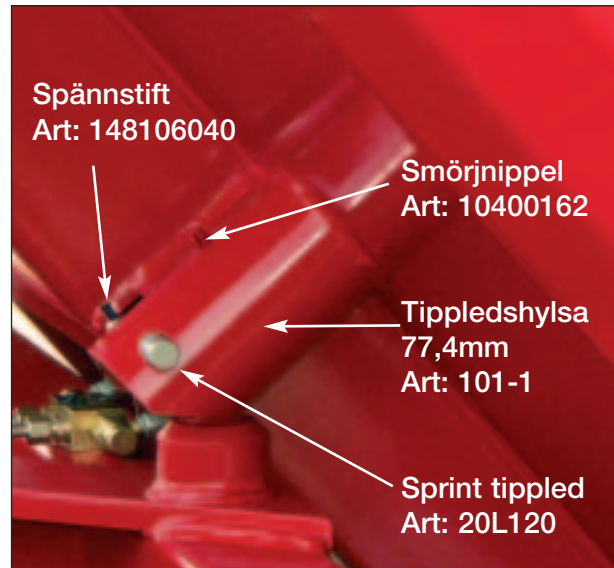
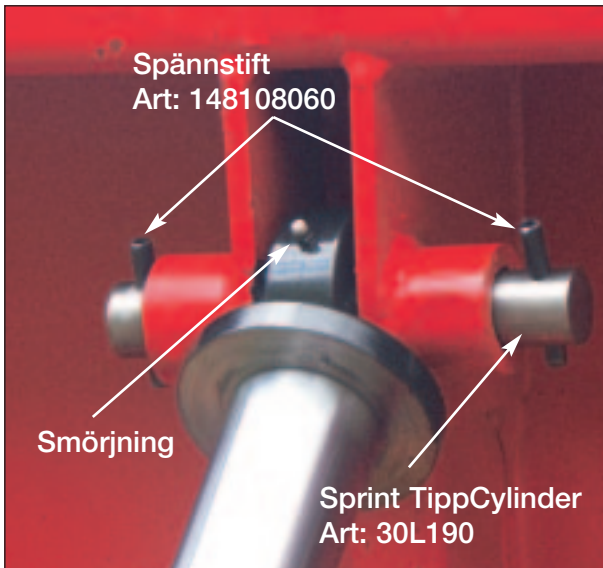
Kontakt 7-pol hane
Art: 10250060

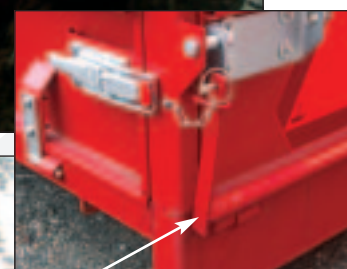
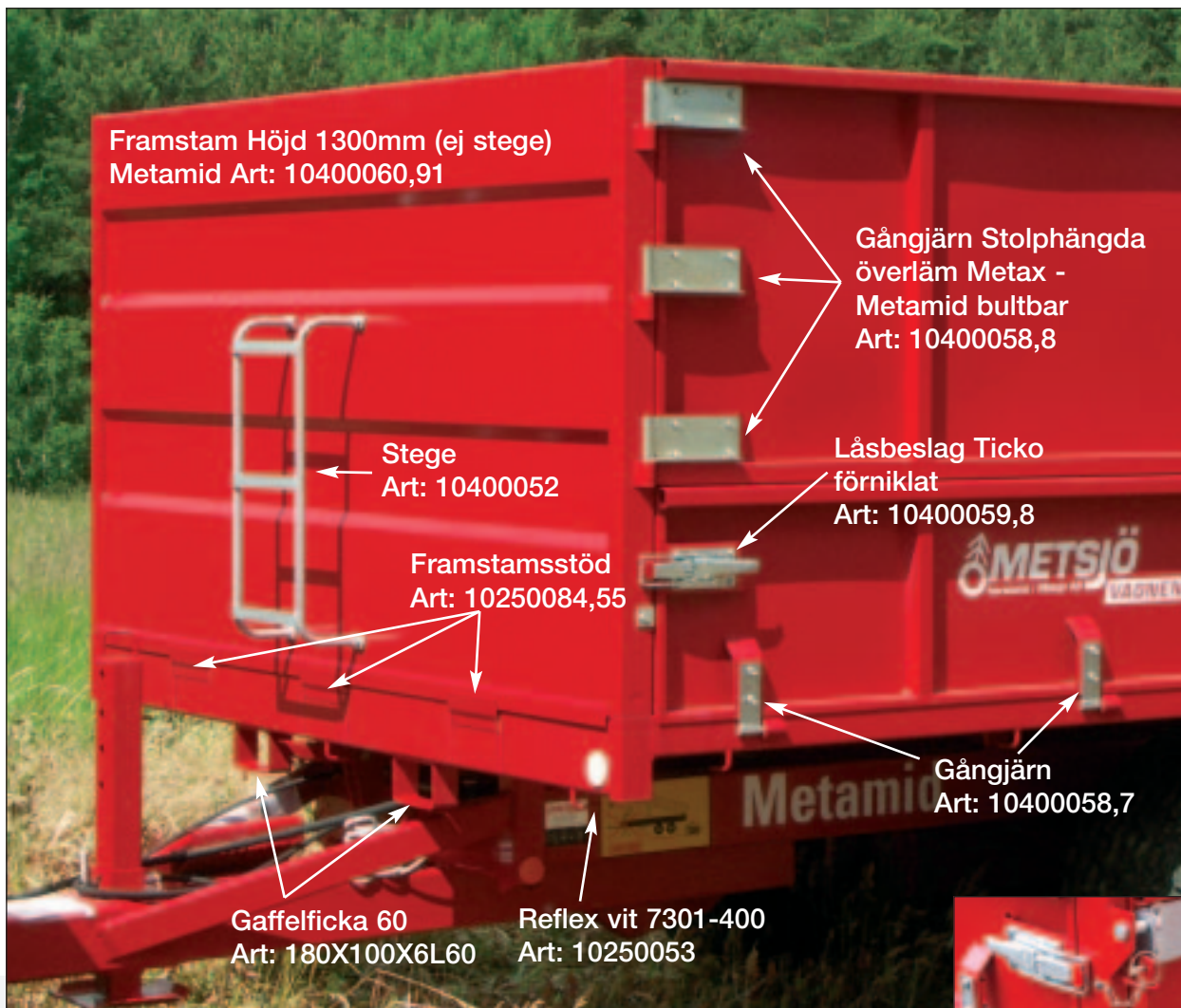


Tillverkarskylt Art: 10400468



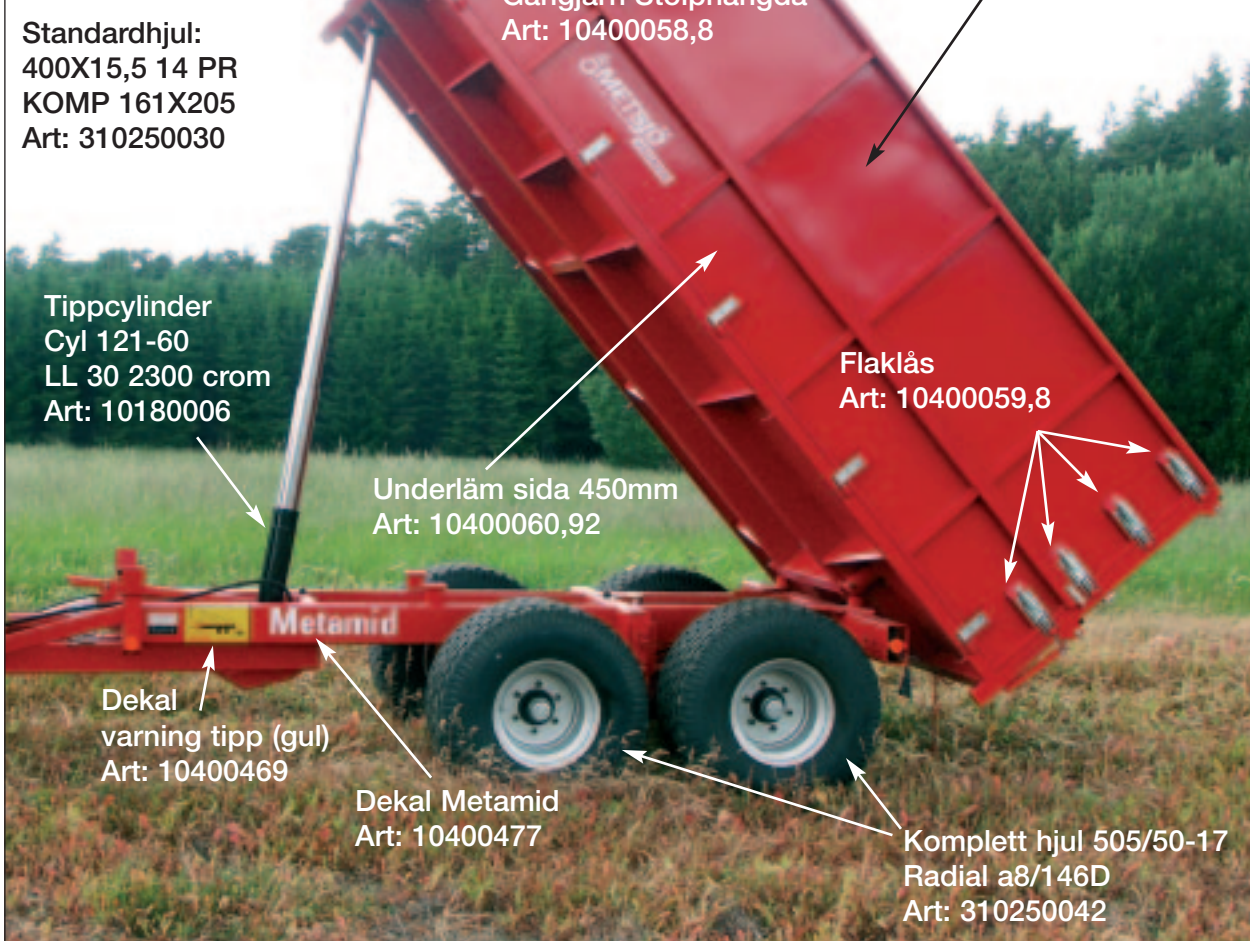




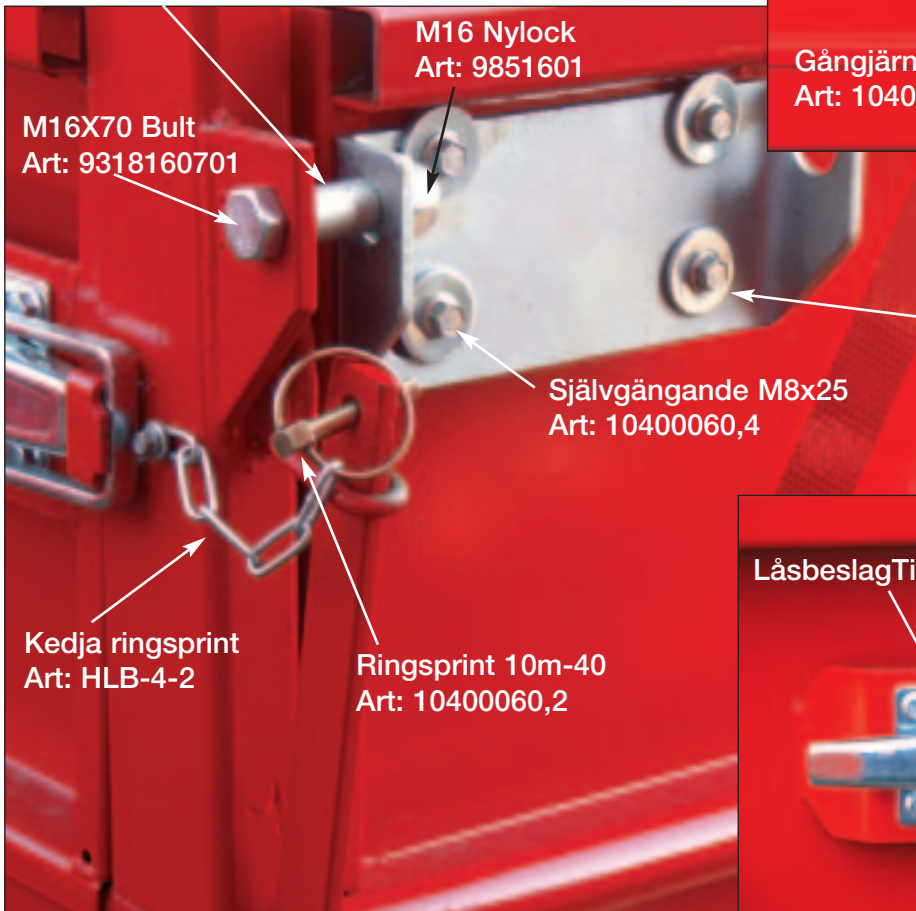




Standardhjul:
400X15,5 14 PR
KOMP 161X205
Art: 310250030



Distansrör baklämsupphängning
Dia 20X38 förniklad Art: 10400059,1



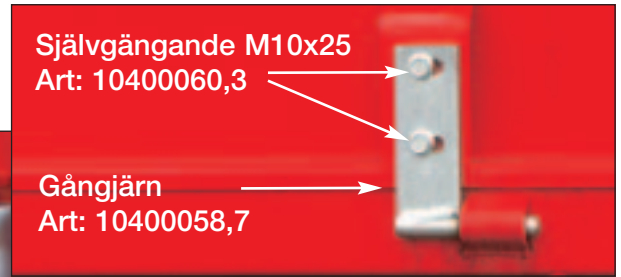
M16X70 Bult
Art: 9318160701

M16 Nylock
Art: 9851601

Självgängande M8x25
Art: 10400060,4

Kedja ringsprint
Art: HLB-4-2

Ringsprint 10m-40
Art: 10400060,2



Självgängande M10x25
Art: 10400060,3

Gångjärn
Art: 10400058,7

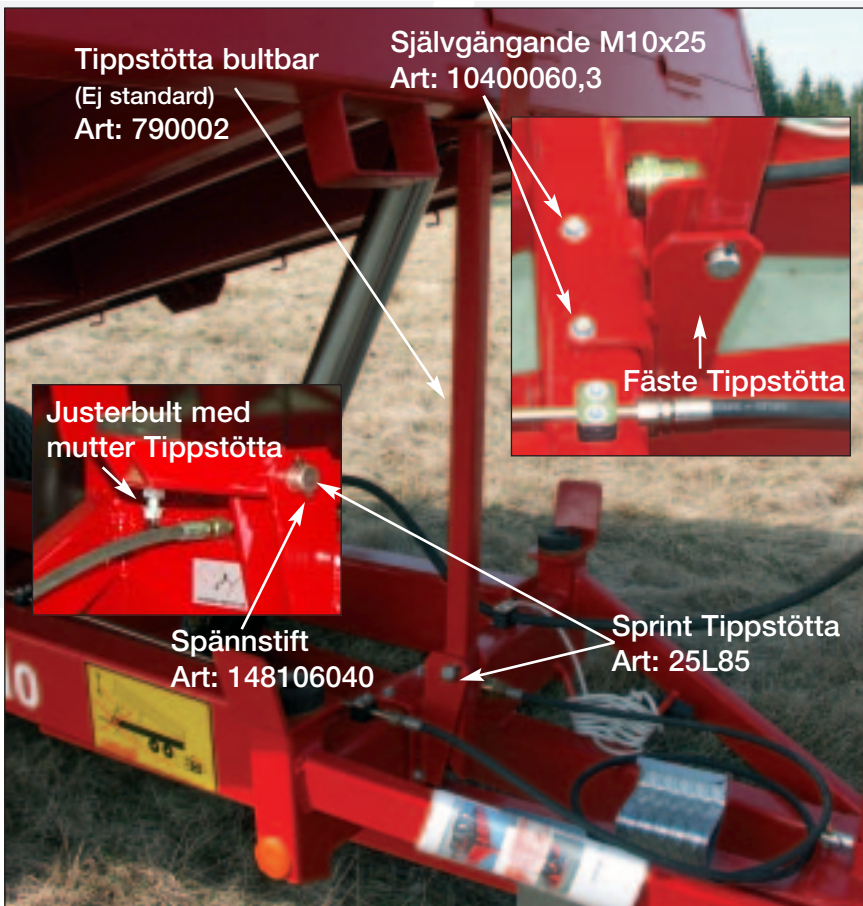
Bricka 17X30X3
Art: 69161701

Borrskruv 6,3X35
Art: I33650-10



Låsbeslag Ticko-Atlas förniklad
Art: 10400059,8

Självgängande M8x25
Art: 10400060,4



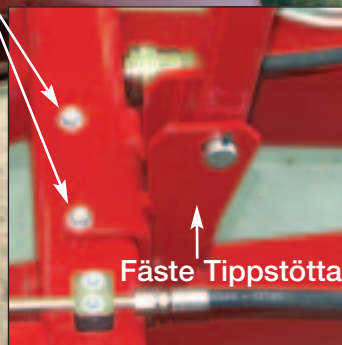
Tippstötta bultbar
(Ej standard)
Art: 790002

Självgängande M10x25
Art: 10400060,3

Justerbult med
mutter Tippstötta

Spännstift
Art: 148106040

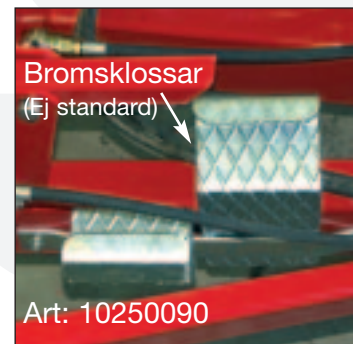
Sprint Tippstötta
Art: 25L85



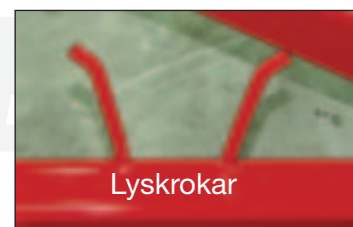
Fäste Tippstötta



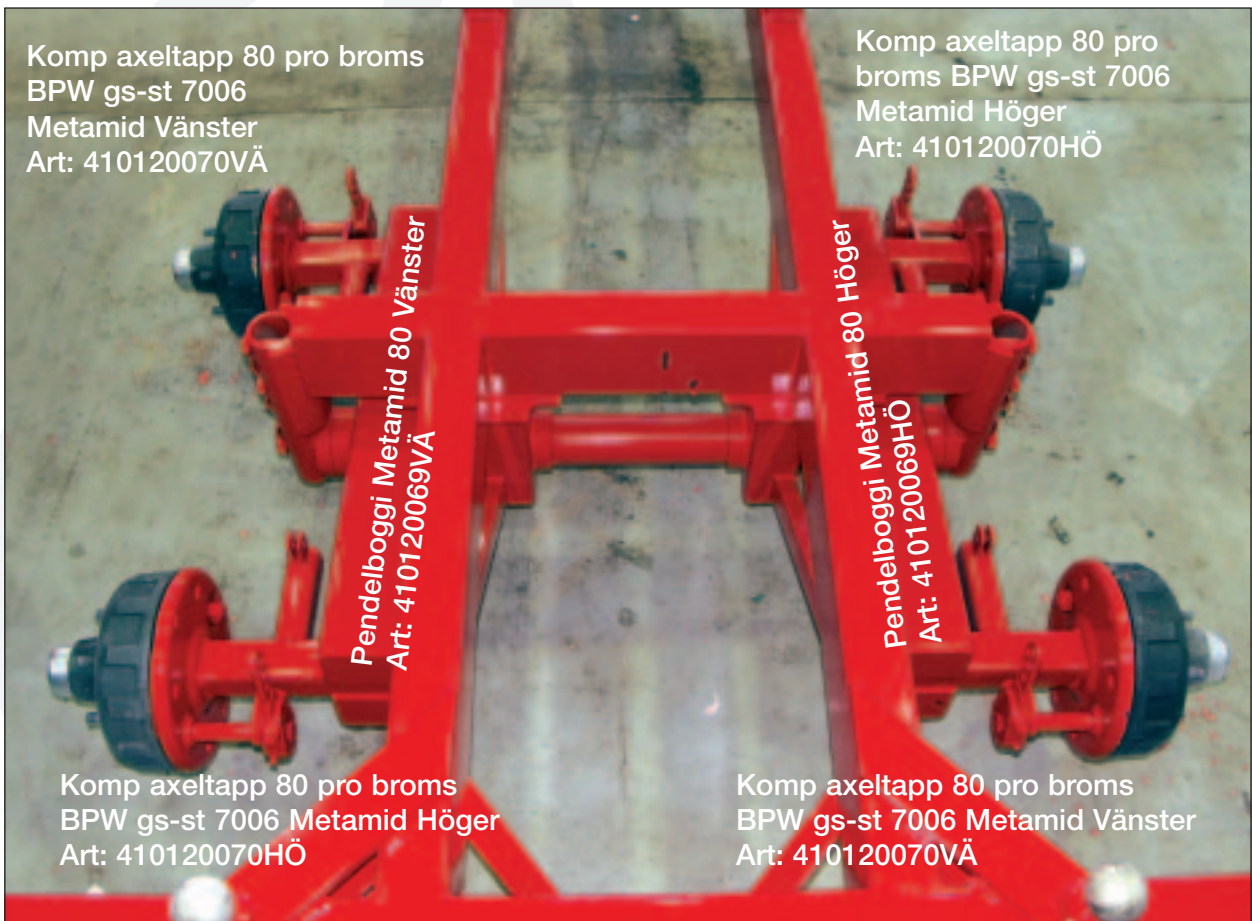
Fäste för
bromsklossar
(Ej standard)
Art: 10250090,5



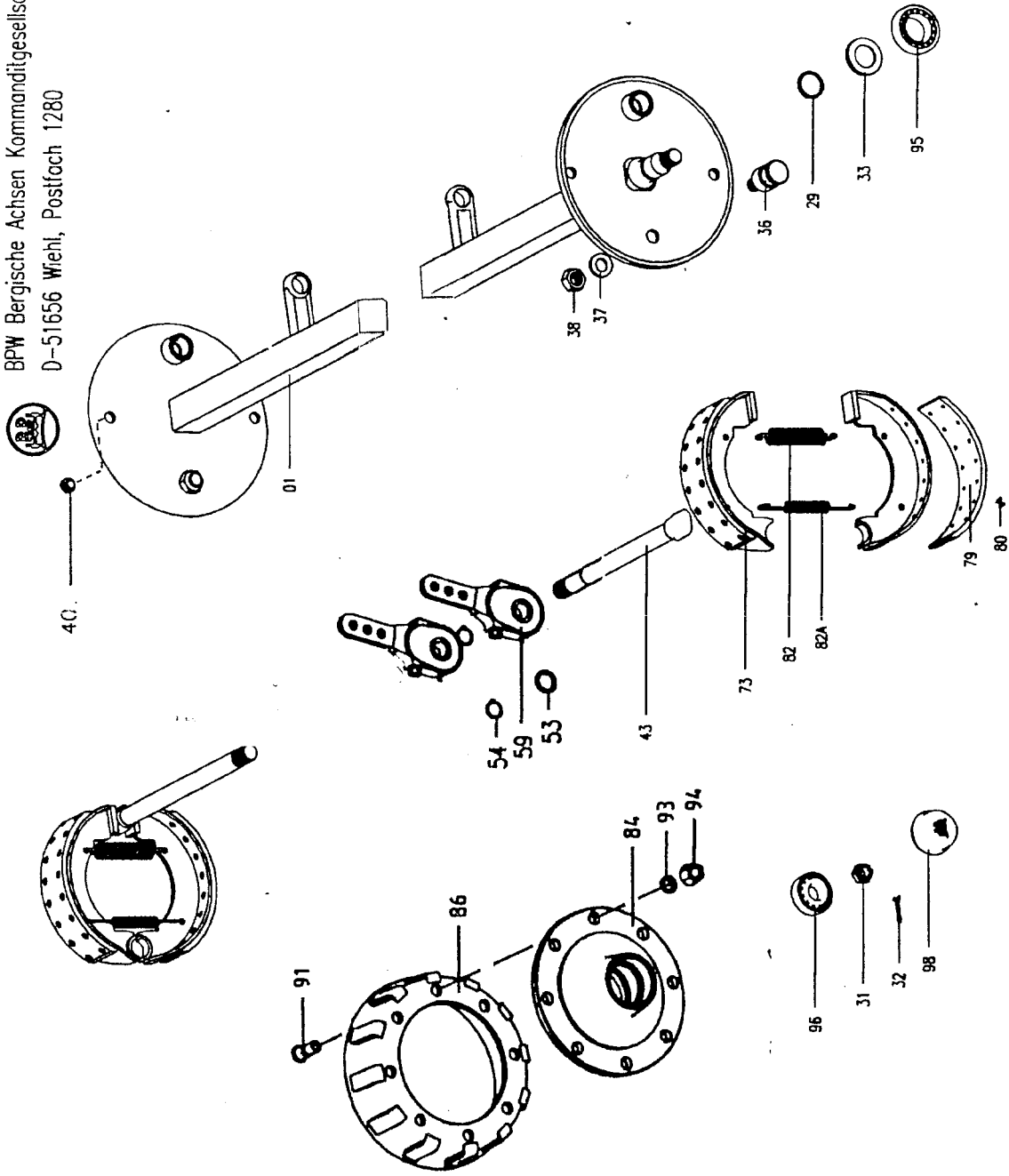
Bromsklossar
(Ej standard)
Art: 10250090



Lyskrokar



BPW Bergische Achsen Kommanditgesellschaft
D-51656 Wiehl, Postfach 1280



Bremse: N 3108-3

Anhängerrachse, Baureihe: GS

Bild Nr.: 20.056

För Leveranser f.r.o.m 10 2005

Broms N 3108-3 (310x80) med manuellt justerbar bromshävarm GSK

Hjulbult M 18x1,5 med plan-mutter och fjäderbricka

Bildnummer 20.056

Pos	Benämning	Mått	Antal/tapp	Artikelnummer
1	Axeltapp m bromssköld		1	-
29	Stödring 10.03.370.05.14.0		1	410120215
31	Kronmutter 10.03.262.16.11.0	M 36x1,5	1	410120216
32	Saxpinne 10.02.6201.63.01	6,3x63	1	410120217
33	Tätningring 10.05.120.26.08.0	73/110x14,5	1	410120218
34	Ring 10.03.310.23.09.0	66/37x5	1	410120219
36	Ankarbult 10.03.177.14.35.0	M24x1,5x36	1	410120220
37	Bricka 10.02.5403.24.90	B24	1	410120221
38	Låsmutter 10.02.5220.75.82	VM 24x1,5	1	410120222
40B	Plugg 10.02.3704.56.00	D20,7	2	410120223
43	Bromssock 10.05.097.36.95.5	L=253	1	410120224
53	Bricka 10.03.311.50.13.0	42/34x4	1	410120225
54	Låsring 10.02.5603.29.90	29x1,5	1	410120226
59	Bromshävarm GSK 10.05.174.40.16.0		1	410120227
73	Bromsback kpl m belägg 10.05.091.15.21.0		2	410120228
79	Bromsbelägg 10.03.092.19.50.0		2	410120229
80	Nit 10.02.5805.61.01	B 6x13	32	410120230
82	Returfjäder 10.03.397.32.14.0	D17/3,8x144	1	410120231
82a	Returfjäder 10.03.397.44.08.0	D20/4x174	1	410120232
84	Nav 10.03.272.09.56.0		1	410120233
86	Bromstrumma 10.03.105.14.26.0	310x80	1	410120234
91	Hjulbult 10.03.296.01.20.1	M 18x1,5	6	410120235
93	Fjäderbricka 10.02.5615.18.94	C18,5	6	410120236
94	Hjulmutter 10.02.5213.12.83	M18x1,5	6	410120237
95	Rullager 09.02.6404.70.00	32014	1	410120238
96	Rullager 09.02.6401.50.00	30210	1	410120239
98	Navkapsel 10.03.211.07.03.0	D 90,1	1	410120240

BPW Axeltapp GS-ST 7006, 4-KT 80 mm, höger. Nr 05.58.67.454.504

Art. nr. Ivarssons i Metsjö 410120070HÖ

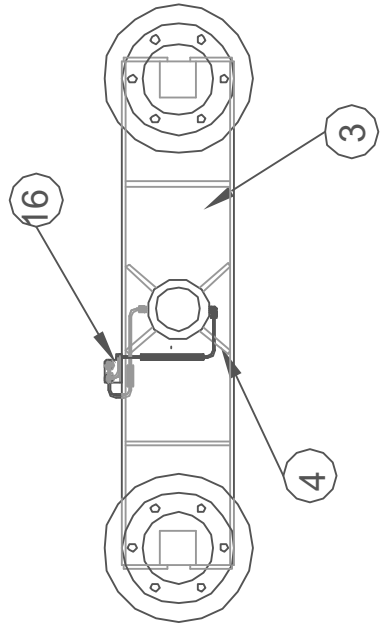
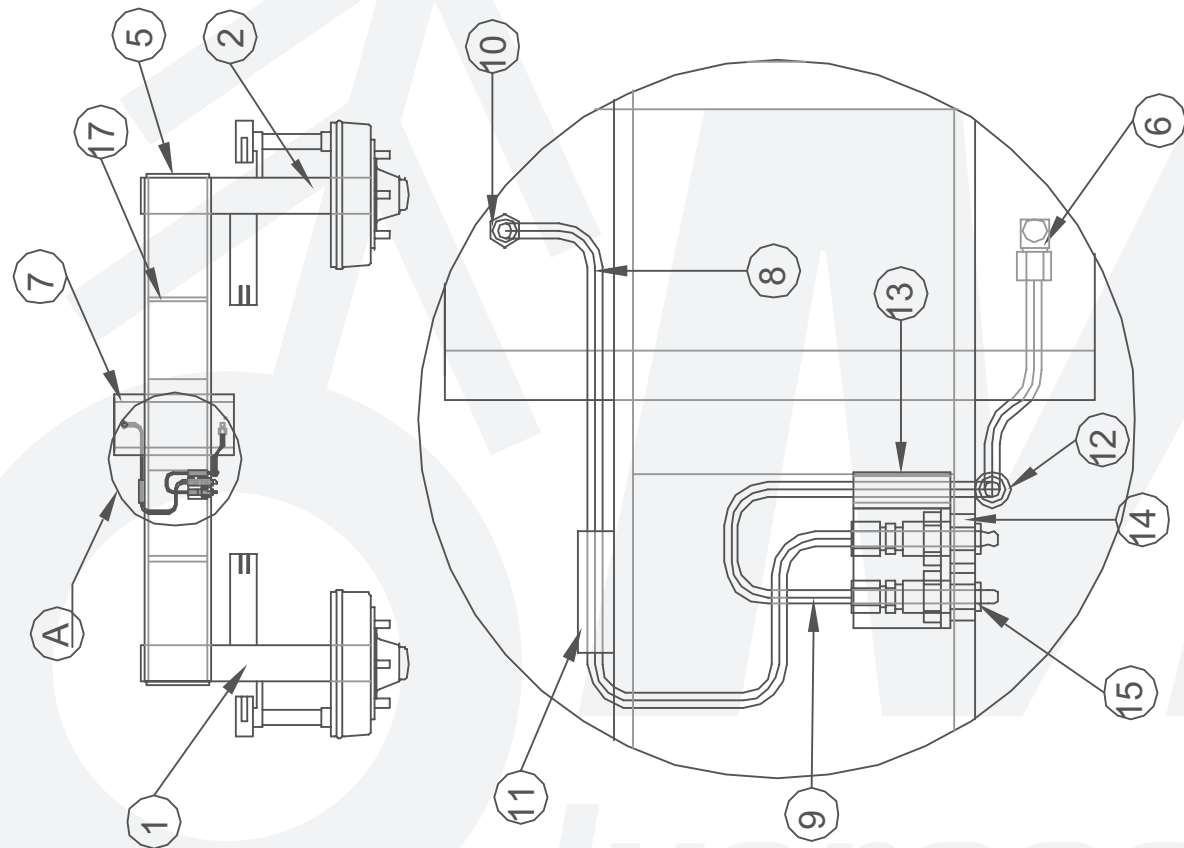
För Leveranser f.r.o.m 10 2005

Broms N 3108-3 (310x80) med manuellt justerbar bromshävarm GSK

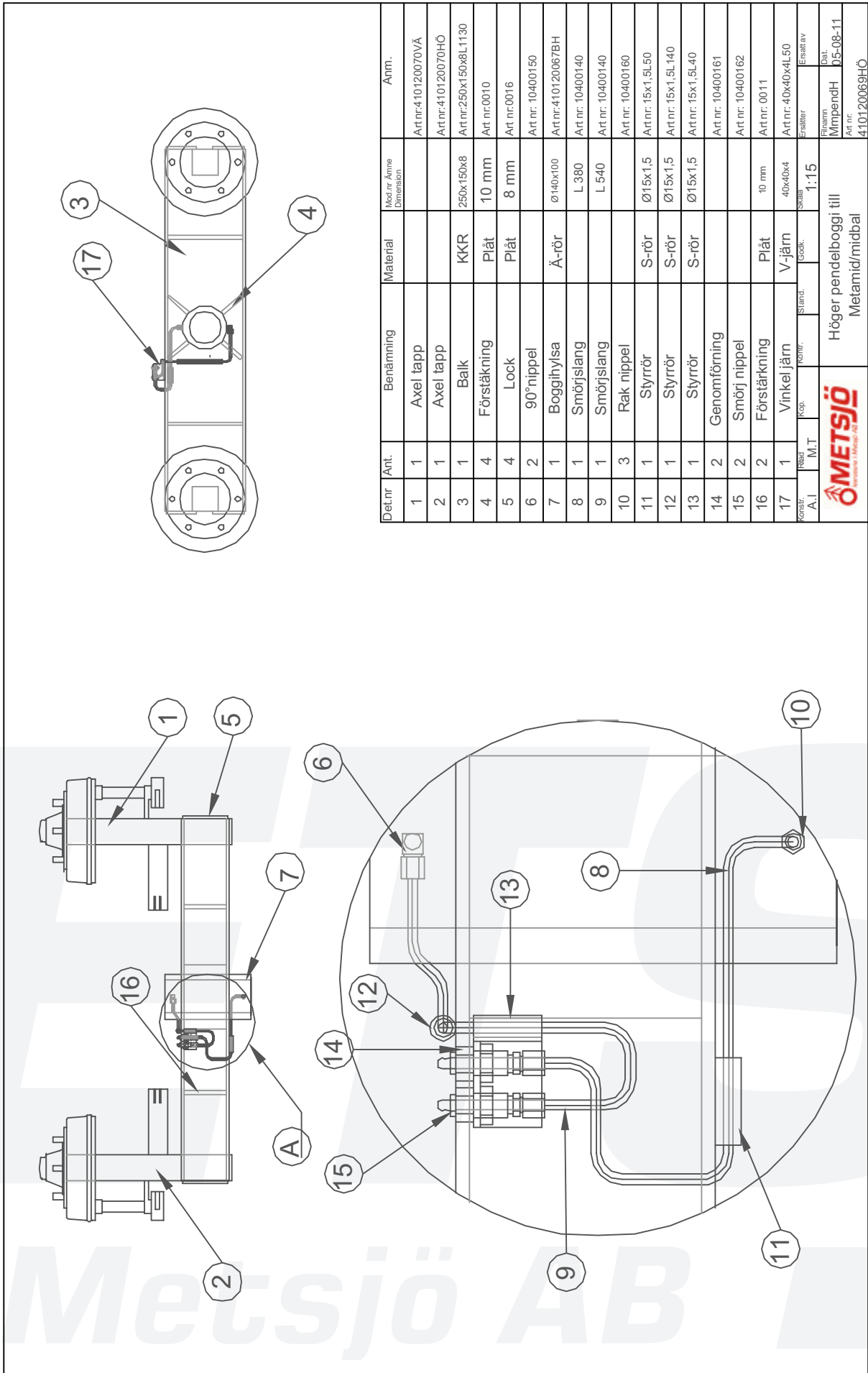
Hjulbult M 18x1,5 med plan-mutter och fjäderbricka

Bildnummer 20.056

Pos	Benämning	Mått	Antal/tapp	Artikelnummer
1	Axeltapp m bromssköld		1	-
29	Stödtring 10.03.370.05.14.0		1	410120215
31	Kronmutter 10.03.262.16.11.0	M 36x1,5	1	410120216
32	Saxpinne 10.02.6201.63.01	6,3x63	1	410120217
33	Tätningring 10.05.120.26.08.0	73/110x14,5	1	410120218
34	Ring 10.03.310.23.09.0	66/37x5	1	410120219
36	Ankarbult 10.03.177.14.35.0	M24x1,5x36	1	410120220
37	Bricka 10.02.5403.24.90	B24	1	410120221
38	Låsmutter 10.02.5220.75.82	VM 24x1,5	1	410120222
40B	Plugg 10.02.3704.56.00	D20,7	2	410120223
43	Bromssock 10.05.097.36.95.5	L=253	1	410120224
53	Bricka 10.03.311.50.13.0	42/34x4	1	410120225
54	Låsring 10.02.5603.29.90	29x1,5	1	410120226
59	Bromshävarm GSK 10.05.174.40.16.0		1	410120227
73	Bromsback kpl m belägg 10.05.091.15.21.0		2	410120228
79	Bromsbelägg 10.03.092.19.50.0		2	410120229
80	Nit 10.02.5805.61.01	B 6x13	32	410120230
82	Returfjäder 10.03.397.32.14.0	D17/3,8x144	1	410120231
82a	Returfjäder 10.03.397.44.08.0	D20/4x174	1	410120232
84	Nav 10.03.272.09.56.0		1	410120233
86	Bromstrumma 10.03.105.14.26.0	310x80	1	410120234
91	Hjulbult 10.03.296.01.20.1	M 18x1,5	6	410120235
93	Fjäderbricka 10.02.5615.18.94	C18,5	6	410120236
94	Hjulmutter 10.02.5213.12.83	M18x1,5	6	410120237
95	Rullager 09.02.6404.70.00	32014	1	410120238
96	Rullager 09.02.6401.50.00	30210	1	410120239
98	Navkapsel 10.03.211.07.03.0	D 90,1	1	410120240

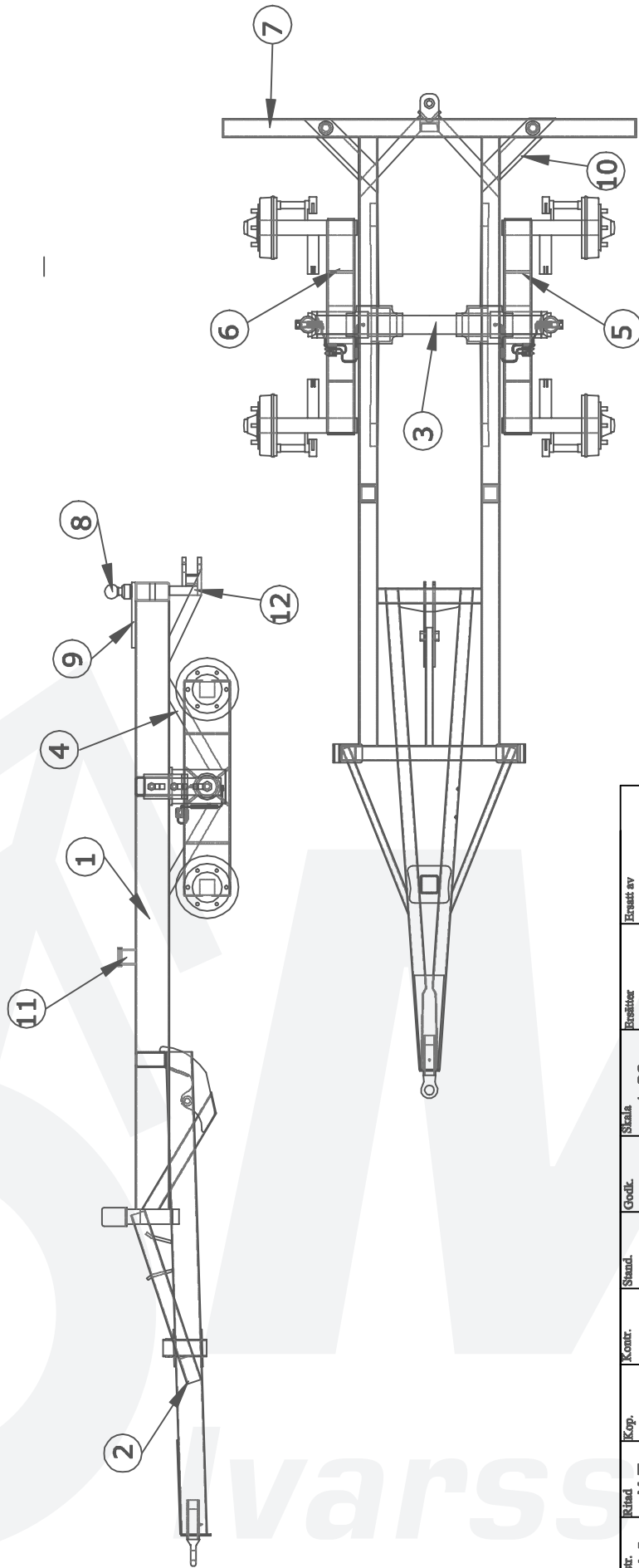



Delnr	Ant.	Benämning	Material	Modul/Änne Dimension	Amm.
1	1	Axel tapp			Artnr:410120070VÄ
2	1	Axel tapp			Artnr:410120070HÖ
3	1	Balk	KKR	250x150x8	Artnr:250x150x8L1130
4	4	Förstärkning	Plåt	10 mm	Art nr:0010
5	4	Lock	Plåt	8 mm	Art nr:0016
6	1	90°nippel			Art nr: 10400150
7	1	Boggihylsa	Ä-rör	Ø140x100	Artnr:410120067BH
8	1	Smörjslang		L 380	Art nr: 10400140
9	1	Smörjslang		L 540	Art nr: 10400140
10	3	Rak nippel			Art nr: 10400160
11	1	Styrrör	S-rör	Ø15x1,5	Art nr: 15x1,5L50
12	1	Styrrör	S-rör	Ø15x1,5	Art nr: 15x1,5L140
13	1	Styrrör	S-rör	Ø15x1,5	Art nr: 15x1,5L40
14	2	Genomförning			Art nr: 10400161
15	2	Smörj nippel			Art nr: 10400162
16	2	Förstärkning	Plåt	10 mm	Art nr:0011
17	1	Vinkel järn	V-järn	40x40x4	Art nr: 40x40x4L50
Konstr. A. I. M.T.		Rep.	Ständ.	Skock.	Erstatav
		1:15			
Vänster pendelboggi till Metamid/midbal					
					
Art nr: 05-08-10					
410120069VÄ					



Del.nr	Ant.	Benämning	Material	Mod.nr/Ämne Dimension	Anm.
1	1	Axel tapp			Art.nr:410120070VÄ
2	1	Axel tapp			Art.nr:410120070HÖ
3	1	Balk	KKR	250x150x8	Art.nr:250x150x8L1130
4	4	Förstärkning	Plåt	10 mm	Art.nr:0010
5	4	Lock	Plåt	8 mm	Art.nr:0016
6	2	90° nippel			Art.nr: 10400150
7	1	Boggihylsa	Å-rör	Ø140x100	Art.nr:410120067BH
8	1	Smörjslang		L 380	Art.nr: 10400140
9	1	Smörjslang		L 540	Art.nr: 10400140
10	3	Rak nippel			Art.nr: 10400160
11	1	Styrrör	S-rör	Ø15x1,5	Art.nr: 15x1,5L50
12	1	Styrrör	S-rör	Ø15x1,5	Art.nr: 15x1,5L140
13	1	Styrrör	S-rör	Ø15x1,5	Art.nr: 15x1,5L40
14	2	Genomförning			Art.nr: 10400161
15	2	Smörj nippel			Art.nr: 10400162
16	2	Förstärkning	Plåt	10 mm	Art.nr: 0011
17	1	Vinkel järn	V-järn	40x40x4	Art.nr:40x40x4L50
konstr.	A.I	Kop.	Stand.	Skala	Ensatlav
				1:15	
					Höger pendelboggi till Metamid/midbal Art nr: 410120069HÖ

Det.nr	Ant.	Benämning	Material	Mod.nr Ånno Dimension	Anm.	Det.nr	Ant.	Benämning	Material	Mod.nr Ånno Dimension	Anm.
1	2	Ramben	KKR	180x100x6	Art.nr 180x100x6L3230	7	1	Bakstam	KKR	180x100x6	Art.nr C0200300-2
2	1	Drag			Art.nr C0300011-1	8	2	Tipp kula			Art.nr 10400065
3	1	Boggilock			Art.nr C0300011-2	9	2	Förstärkning av kula	Plåt	20 mm	Art.nr 0158
4	4	Spännbock	KKR	60x40x4	Art.nr 60x40x4L560G30/60/60	10	2	Förstärkning	Plåt	10 mm	Art.nr 0159
5	1	Pendel boggi vänster			Art.nr 410120069VÄ	11	2	Tipparmstöd			Art.nr C0200300-4
6	1	Pendel boggi höger			Art.nr 410120069HÖ	12	1	Bakdrag			Art.nr C0300011-3



Konstr.	Ritad	Kop.	Kont.	Stand.	GodL.	Skala	Erstär	Erst av
A.I	M.T					1:30		
						Filnamn MNSamman		
						Datum 2005-09-12		
						Ritad av C0300011		

Underhållsinstruktioner

Data för
axlarna och
bromsarna:

Reservdelsanskaffning:

Vid reservdelsbehov hjälper axlarnas och chassidelarnas artikel- och typnummer BPW-återförsäljarna och verkstäderna att snabbt hitta passande reservdel.

Därför rekommenderar vi att ni här nedan noterar uppgifterna som finns på typskyltar respektive de inpräglade typuppgifterna, så att dessa vid behov finns tillhands.

Typskyltarna finns på axelkroppen respektive på dragbalken eller på påskjutsbromsen.

Notera här

Tillverkare	_____	
Släpvagnstyp	_____	
Tillv.nr. / chassinummer	_____ / _____	
Tillåten totalvikt	_____	kg
Tillåten hastighet	_____	km/h
Kultryck	_____	kg

Tillåten axellast (vid tandem-axlar axellast fram / bak)	fram	_____	kg
	bak	_____	kg
Axlarnas artikelnummer (vid tandemaxlar fram / bak)	fram	_____	
	bak	_____	
Axlarnas beteckning/typ vid tandemaxlar fram / bak)	fram	_____	
	bak	_____	

Typ av hjulbromsar		
Trummans invändiga diameter	_____	mm
Bromsbackens bredd	_____	mm
<input type="checkbox"/> Expanderbroms	<input type="checkbox"/> Expanderbroms med backautom. RAZG / RASK	
<input type="checkbox"/> Vingnocksbroms	<input type="checkbox"/> Nock-Backmat-broms	

Typ resp. fabrikat påskjutsbroms och draganordning	_____
Artikelnummer / beteckning	_____
Max. tillåten last (skillnad mellan fordonets egenvikt och totalvikt)	_____ kg

Allmänt

Överlasta aldrig axlar, bromsar och chassi!

Därför gäller:

- Lasta inte fordonet i strid mot gällande föreskrifter så att den tillåtna totalvikten för fordonet överskrids.
- Överskrid inte tillåten bromslast.
- Överlasta inte ensidigt genom felstuvning av lasten eller genom körning på trottoarkanter eller liknande.
- Montera inte hjul eller däck som inte är tillåtna. Se till att den maximala differensen spårvidd till fjädercentrum innehålls.
- Undvik överbelastning genom att inte använda hjul med sidoslag eller med otillåtna inpressningsdjup.
- Överskrid inte tillåten max.hastighet.
- Säkerställ före varje användning att bromsar och bromssystem är korrekt inställda och därmed fungerar korrekt.
- Garantin omfattar inte slitage eller otillåtna ändringar.

För att bibehålla fordonets drifts- och trafiksäkerhet ska underhållsarbeten utföras efter de angivna intervallen. De tillämpliga drifts- och serviceföreskrifterna från fordonstillverkaren, resp. från andra leverantörer av fordonsdelar ska beaktas.

Åtgärdandet av fastställda brister eller utbytet av slitna delar ska överlåtas åt en BPW serviceverkstad, såvida inte fordonsägaren i sin egen verksamhet förfogar över erforderlig utbildad personal och tillhörande teknisk utrustning.

Vid montering av reservdelar ska ovillkorligen endast Metsjös originaldelar användas. Av Metsjö godkända delar, som ingår i släpvagnsaxlar och axelaggregat, kontrolleras regelbundet genom speciella undersökningar. Metsjö övertar produktansvaret för dessa delar.

Ivarssons i Metsjö kan inte bedöma om enskilda främmande produkter kan monteras i Metsjös vagnar, axelaggregat och påskjutsbromsar utan säkerhetsrisk. Detta gäller även om en auktoriserad kontrollinstans har godkänt produkten.

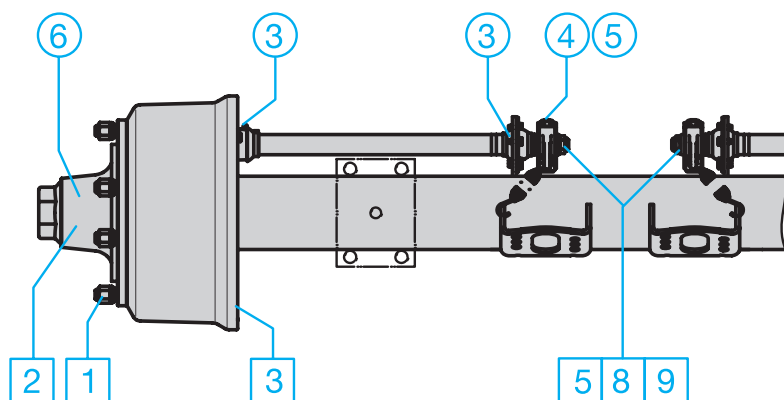
Vid användning av andra reservdelar än originaldelar från Metsjö upphör garantin att gälla.

Släpvagnsaxlar

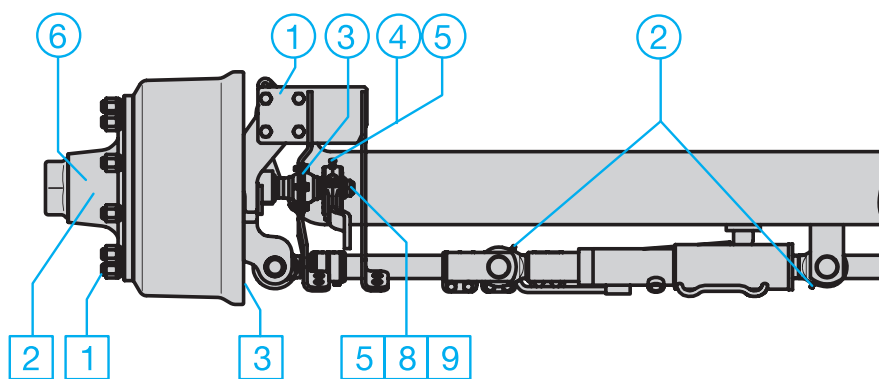
<p>Smörjning och servicearbeten</p> <p>Översikt</p> <p>Utförlig beskrivning på sidorna 8 - 18</p> <p><input type="radio"/> Smörjning</p> <p><input type="checkbox"/> Servicearbeten</p>	<p>efter första färd med last</p>	<p>var 40:e driftimme</p>	<p>var 200:e driftimme¹⁾</p>	<p>var 500:e driftimme (årligen)¹⁾</p>	<p>var 1000:e driftimme (minst en gång per år)¹⁾</p>
<p>Smörjning</p> <p>med BPW speciallångtidsfett (ECO-Li 91)</p> <p>① Spindelbultslagring, övre och nedre</p> <p>② Låscylinderhuvuden på styrbara axlar</p> <p>③ Nockaxellagring, yttre och inre</p> <p>④ Bromshävarm</p> <p>⑤ Automatisk bromshävarm ECO-Master</p> <p>⑥ Byte av fett i hjullager, rullager slitagekontroll</p> <p>Servicearbeten</p> <p>1 Kontr. att hjulmuttrarna är åtdragna, efterdra vid b.</p> <p>2 Kontrollera hjulnav-lagerspel, justera vid behov.</p> <p>3 Kontrollera bromsbeläggens tjocklek</p> <p>4 Kontrollera bromshävarmens funktion och justera vid behov.</p> <p>5 Kontrollera bromshävarmens funktion och justera vid behov.</p> <p>6 Kontrollera expanderbromsarnas inställning och justera vid behov.</p> <p>7 Kontrolleranock-Backmat-bromsarnas bromsinst. och justera vid behov.</p> <p>8 Kontrollera bromsinställningen vid den automat. bromshävarmen och justera vid behov.</p> <p>9 Funktionskontroll automatisk bromshävarm</p>	<p><input type="checkbox"/></p>	<p><input type="radio"/></p>	<p><input type="radio"/></p> <p><input type="radio"/></p> <p><input type="radio"/></p> <p><input type="radio"/></p> <p><input type="radio"/></p> <p><input type="radio"/></p> <p><input type="radio"/></p> <p><input type="radio"/></p>	<p><input type="radio"/></p> <p><input type="radio"/></p> <p><input type="checkbox"/></p> <p><input type="checkbox"/></p>	<p><input type="radio"/></p>

1) vid svåra driftsförhållanden motsvarande oftare

BPW släpvagnsaxel
med vingnocksbroms



BPW styrbar axel



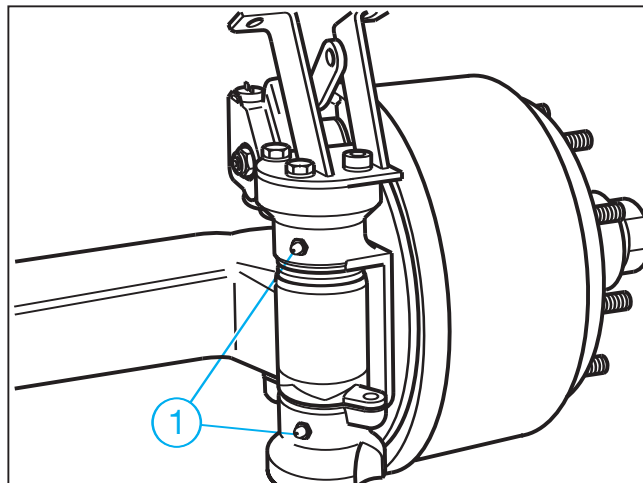
Släpvagnsaxlar

Information: Efter rengöring av fordonet med högtrycksaggregat ska alla smörjställen smörjas på nytt.

① Spindelbultslagring, övre och nedre

– var 40:e drifttimme –

Smörj med BPW special-långtidsfett (ECO-Li 91) tills nytt fett tränger ut ur lagerställena/kamskivan.

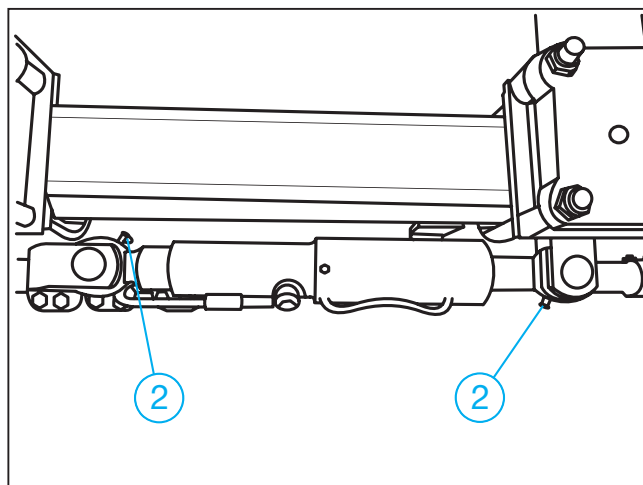


② Låscylinderhuvuden på styrbara axlar

– var 200:e drifttimme–

Smörj med BPW special-långtidsfett (ECO-Li 91) tills nytt fett tränger ut ur lagerställena.

Förutom smörjning ska beaktas att låscylindern och tilloppet alltid är avluftade.



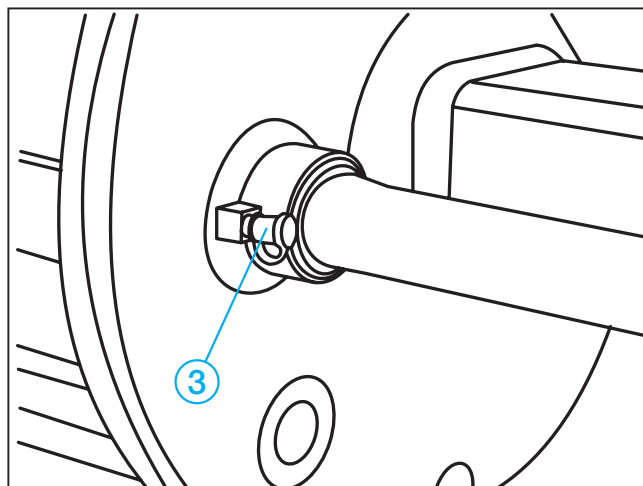
③ Nockaxellagring, yttre och inre

– var 200:e drifttimme–
(och före drifttagning efter längre stillestånd)

Smörj med BPW special-långtidsfett (ECO-Li 91) tills nytt fett tränger ut ur lagerställena.

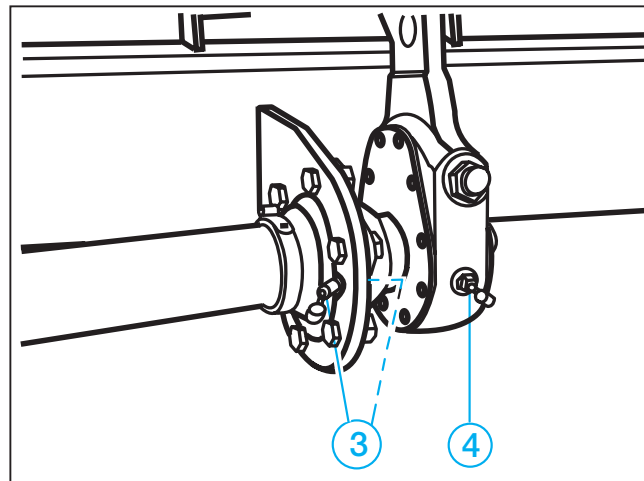
Varning, fett eller olja får inte komma in i bromsen. Beroende på typ är nocklagringen inte tätad mot bromsen.

Använd endast litiumbaserat fett som har en droppunkt över 190 °C.



④ Bromshävärn

- var 500:e drifttimme, minst en gång per år –
- Smörj med BPW special-långtidsfett (ECO-Li 91) tills nytt fett tränger ut.



⑤ Automatisk bromshävärn ECO-Master

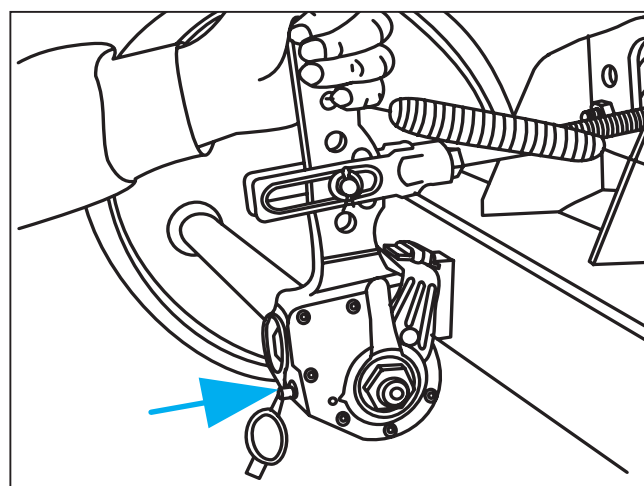
- vid varje byte av bromsbelägg –
- var 500:e drifttimme, minst en gång per år –

Ta bort gummiskyddskåpan. Smörj med BPW speciallångtidsfett (ECO-Li 91) tills nytt fett i tillräcklig mängd tränger ut vid justerskruven.

Vrid tillbaka justerskruven ca ett varv med en ringnyckel. Dra flera gånger i bromshävärnen för hand. Återställningen måste gå lätt. Upprepa flera gånger om så erfordras.

Montera skyddskåpan.

Smörj en gång till med BPW speciallångtidsfett (ECO-Li 91).



Släpvagnsaxlar

⑥ Byte av fett i hjullager

– var 1000:e timme (minst en gång per år) –

Palla upp fordonet på ett säkert sätt och lossa bromsen.

Ta av hjulet och navkapseln.

Ta bort saxpinnen och skruva av kronmuttern.

Dra med en lämplig avdragare av hjulnavet med bromstrumma, rullager och tätning från axeltappen.

Märk demonterade hjulnav och lager så att det inte sker någon förväxling vid monteringen.

Rengör bromsen, kontrollera slitage och funktion samt att den är oskadd. Byt ut slitna delar.

Bromsen ska invändigt hållas ren från smuts och föroreningar.

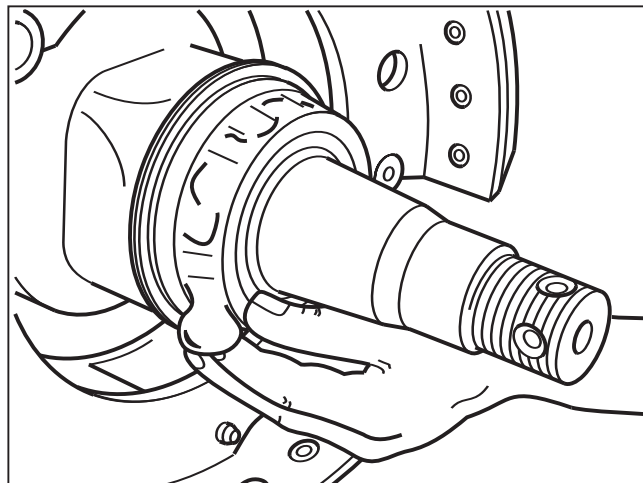
Rengör hjulnaven grundligt in- och utvändigt. Ta bort gammalt fett fullständigt. Rengör lager och packningar grundligt (dieselolja) och kontrollera om de kan återanvändas.

Smörj lagersätena lätt innan lagren monteras och montera alla delar i omvänd ordningsföljd.

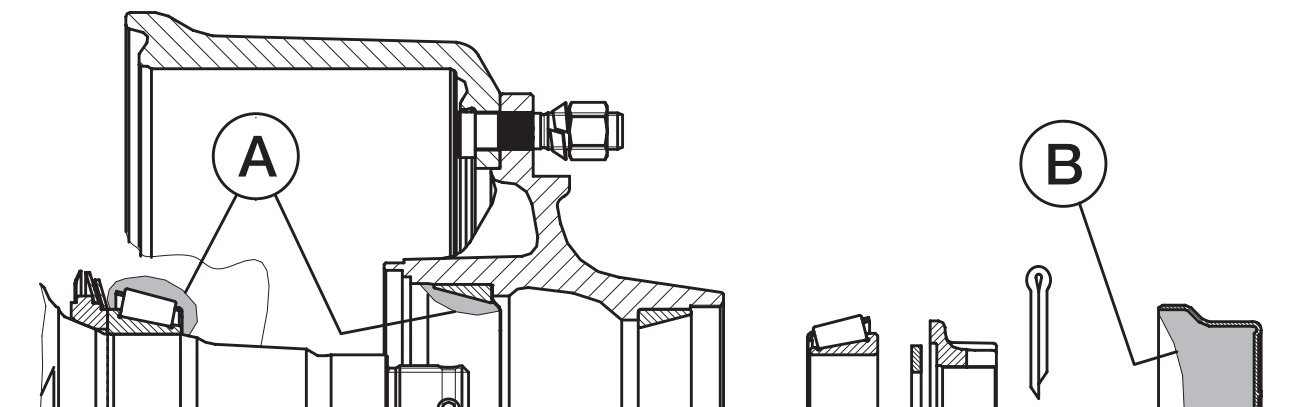
Pressa försiktigt på delar med presspassning utan att de skadas eller kantrar.

Smörj före monteringen lagren, hjulnavets hålrum mellan lagren samt navkapseln med fett. Fettmängden ska vara så stor att ca en fjärdedel till en tredjedel av det fria utrymmet i navkapseln är fyllt.

Montera kronmuttern samt justera lager och bromsar. Utför avslutningsvis en funktionskontroll och provkörning samt åtgärda brister som eventuellt har konstaterats.



Hjullagren får endast smörjas med BPW speciallångtidsfett (ECO-Li 91) med en droppunkt över 190 °C. Fel fett eller för mycket fett kan medföra skador. Om litiumfett och natriumfett blandas kan det ge skador.

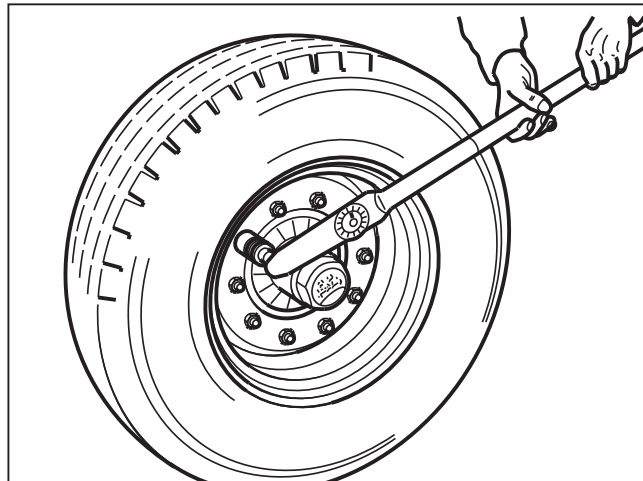


Hjulnav	BPW speciallångtidsfett (ECO-Li 91), fettmängder per rullager	
	Inre A	Yttre B
GS 7006	MetaNo 50 g	210 g
GS 7008	MetaMid, MetaFlex 11 50 g	
GS 8008-1	MetaX, MetaFlex 14 90 g	230 g
GS 11008-1	MetaQ, MetaFlex 18 - 24 170 g	290 g
GS 11010-1	MetaQ, MetaFlex 18 - 24 170 g	
	Smörj in fett i det fria utrymmet mellan rullager och hållare. Stryk in återstående fettmängd i navets yttre lagerbana.	Fettet för det yttre rullagret pressas in i lagret när den med fett fyllda navkapseln skruvas på.

Släpvagnsaxlar

- 1 Kontrollera hjulmuttrarnas åtdragning**
– efter den första körningen med last,
efter varje hjulbyte samt var 500:e drift-
timme, resp. årligen –

Dra åt hjulmuttrarna korsvis med
momentnyckel till åtdragningsmoment
enligt tabellen.



Åtdragningsmoment för hjulmuttrar

Gänga	Nyckelvidd mm	Antal bultar per nav	Max. åtdragningsmoment		
			svart	Dacromet	förzinkad
M 12 x 1,5	19	4/5	95 Nm (90 - 100 Nm)	--	95 Nm (90 - 100 Nm)
M 14 x 1,5	22	5	125 Nm (120 - 130 Nm)	--	125 Nm (120 - 130 Nm)
M 18 x 1,5	24	6	290 Nm (275 - 305 Nm)	270 Nm (250 - 290 Nm)	320 Nm (300 - 340 Nm)
M 20 x 1,5	27	8	380 Nm (360 - 400 Nm)	380 Nm (360 - 400 Nm)	420 Nm (400 - 440 Nm)
M 22 x 1,5	32	8/10	510 Nm (485 - 535 Nm)	510 Nm (485 - 535 Nm)	560 Nm (535 - 585 Nm)
M 22 x 2	32	10	460 Nm (435 - 485 Nm)	--	505 Nm (480 - 530 Nm)

- 2 Kontroll av lagerspel i hjulnav**
– var 200:e drifttimme –

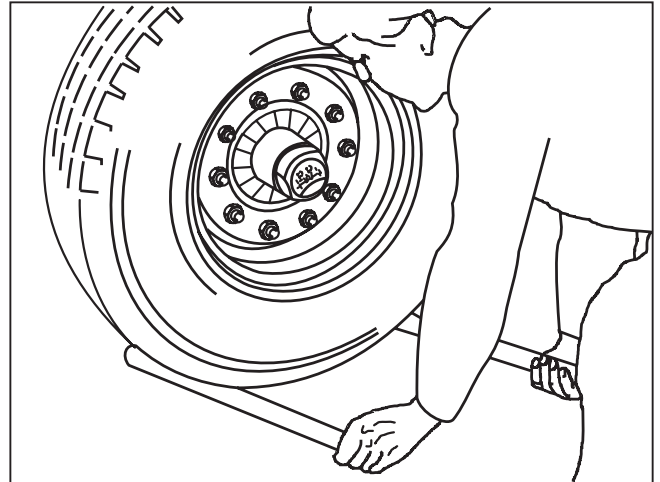
För att kontrollera lagerspelet lyft axeln så
att hjulen kan rotera fritt. Lossa bromsen.
Placera ett spett mellan däcket och
underlaget och kontrollera spelet.

Vid märkbart lagerspel:

Justera lagerspel

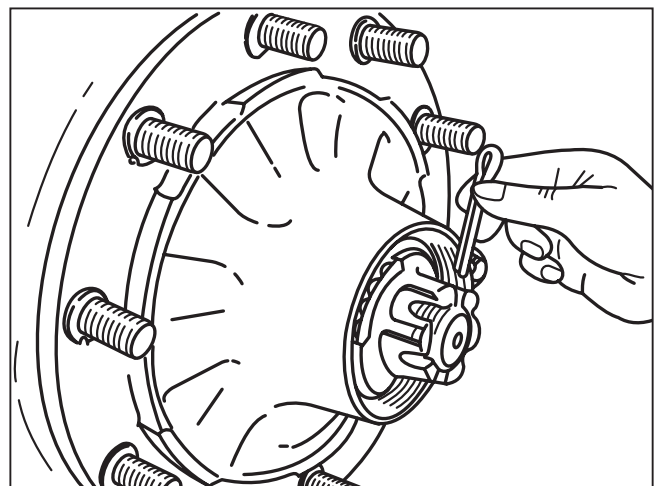
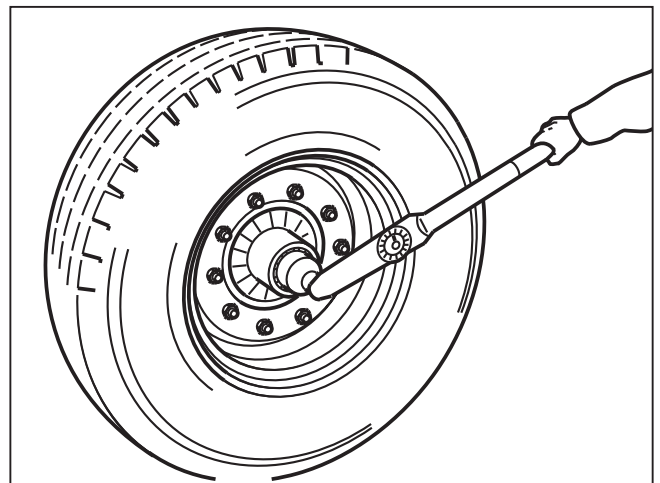
Standard navlagring

1. Ta bort navkapseln.
2. Ta bort saxpinnen ur kronmuttern.
3. Dra åt muttern, samtidigt som hjulet roteras, tills hjulnavet bromsas lätt.
4. Vrid tillbaka kronmuttern till närmast möjliga hål för saxpinnen (även om det går att montera saxpinnen utan vridning).
5. Sätt i saxpinnen och böj upp den något.
6. Efterfyll navkapseln med BPW special långtidsfett (ECO-Li 91) och skruva resp. slå den på plats.



Navlagring på BPW axlar typ GS 11008-1, GS 11010-1, GS 12008, GS 12010

1. Skruva av navkapseln.
2. Ta bort kronmutterns saxpinne.
3. Dra med en momentnyckel åt kronmuttern, samtidigt som hjulnavet vrids, till åtdragningsmomentet 150 Nm.
 - Om en vanlig kronmutternyckel (för donets verktygssats) används ska kronmuttern dras åt tills hjulnavets rotation bromsas något.
4. Vrid tillbaka kronmuttern till närmast möjliga hål för saxpinnen (även om det går att montera saxpinnen utan vridning).
5. Sätt i saxpinnen och böj upp den något.
6. Efterfyll navkapseln med BPW speciallångtidsfett (ECO-Li 91).
7. Smörj kapselns gänga runt om med BPW speciallångtidsfett (ECO-Li 91) och dra åt med ett åtdragningsmoment på 500 Nm.

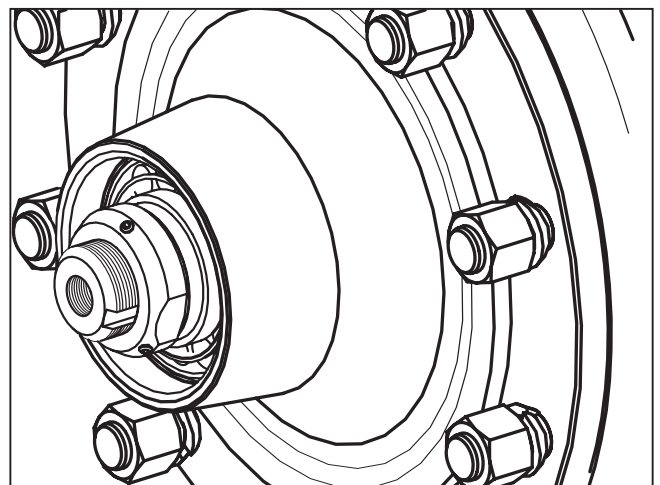
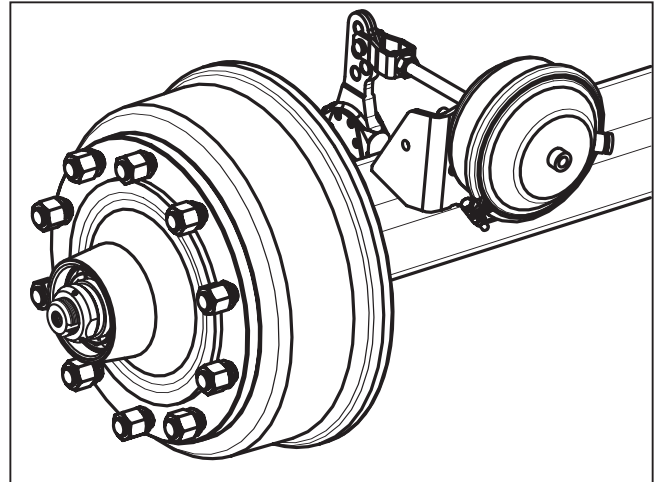


Släpvagnsaxlar

Justera lager spel

Navlagring på BPW axlar med däcktryckregleringssystem med KMT kronmutter:

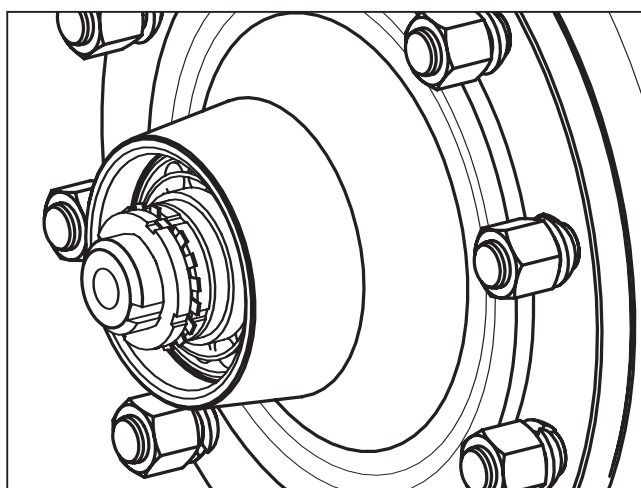
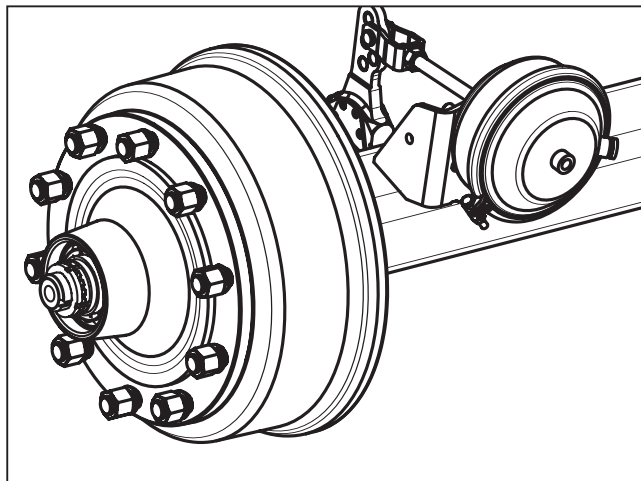
1. Skruva av lufttrycksanslutningen från navkapseln resp. från axelkroppen (följ bruksanvisningen från tillverkaren av regler systemet).
2. Skruva av navkapseln.
3. Lossa gängstiften i KMT kronmuttern.
4. Dra med en momentnyckel åt KMT kronmuttern, samtidigt som hjulnavet roteras, till åtdragningsmoment 150 Nm.
 - Om en vanlig haknyckel 80 - 90 (fordonets verktygssats) används ska kronmuttern dras åt tills hjulnavets rotation bromsas något.
5. Vrid tillbaka KMT kronmuttern 15 - 30°.
6. Dra åt de tre gängstiften med 18 Nm.
7. Fyll navhalsen med BPW speciallångtidsfett (ECO-Li 91).
Luftanslutningen måste vara fri från fett.
8. Smörj kapselns gänga runt om med BPW speciallångtidsfett (ECO-Li 91) och dra åt med åtdragningsmoment 500 Nm.
9. Montera däcktryckregleringssystemet.



Justera lagerspel

Navlagring på BPW axlar med däcktryckregleringssystem med KM kronmutter

1. Skruva av lufttrycksanslutningen från navkapseln resp. från axelkroppen (följ bruksanvisningen från tillverkaren av regleringssystemet).
2. Skruva av den yttre KM kronmuttern och ta bort låsblecket.
3. Dra med momentnyckel åt inre KM kronmuttern, samtidigt som hjulnavet roteras, till åtdragningsmoment 150 Nm. Sätt på låsblecket.
 - Om en vanlig haknyckel 80 - 90 (fordonets verktygssats) används ska kronmuttern dras åt tills hjulnavets rotation bromsas något.
4. Skruva på den yttre KM kronmuttern för hand.
5. Vrid tillbaka den inre kronmuttern 15 - 30°, böj in låsbleckets klack i spåret på kronmuttern.
6. Dra åt den yttre KM kronmuttern med 150 Nm. Böj in låsbleckets klack i spåret på kronmuttern.
7. Fyll navhalsen med BPW speciallångtidsfett (ECO-Li 91).
Luftanslutningen måste vara fri från fett.
8. Stryk kapselns gänga runt om med BPW speciallångtidsfett (ECO-Li 91) och dra åt med åtdragningsmoment 500 Nm.
9. Montera däcktryckregleringssystemet.



Släpvagnsaxlar

3 Kontroll av bromsbeläggens tjocklek

– var 200:e drifttimme –

Öppna inspektionshålet genom att dra ut gummipluggen (om sådan finns).

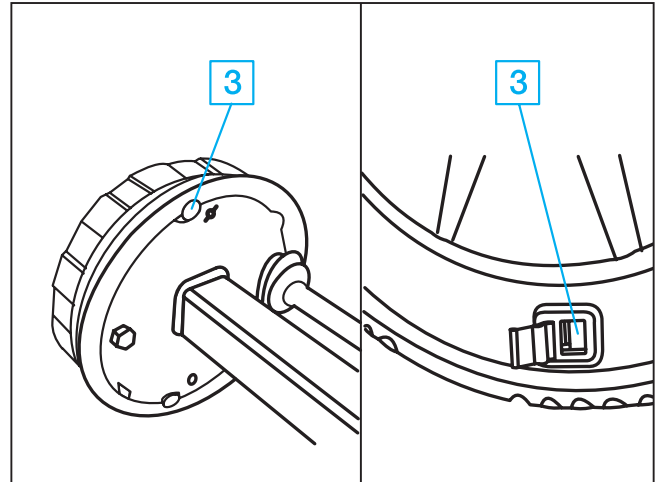
När beläggens återstående tjocklek är

a: nitade belägg 5 mm
 (N 2504) 3 mm

b: limmade belägg 2 mm

måste bromsbeläggen bytas.

Sätt tillbaka gummipluggen.



Justering av bromsar

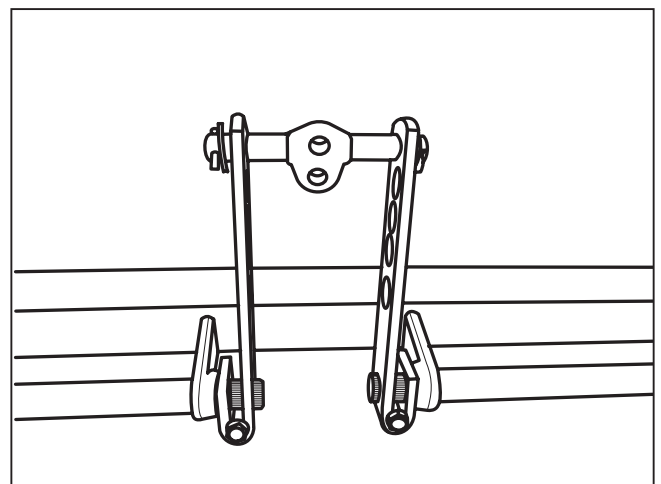
Beroende på funktionen ska bromsarnas slitage och funktion kontrolleras löpande och vid behov ska de justeras.

En justering krävs när ca 2/3 av cylinderns rörelse används vid en kraftig inbromsning. Palla upp axeln och säkra fordonet så det inte kan komma i rullning.

4 Justering av bromshävarm

– var 200:e drifttimme –

Skruva av 6-kantmuttrarna, dra ut skruvarna. Böj upp bromshävarmarnas spår något. Bromshävarmarna kan nu dras av. Vridnockaxlarna tills det att beläggen ligger an i trummorna. Skjut på bromshävarmarna i korrekt läge pånockaxlarna, sätt i skruvarna och montera muttrarna.

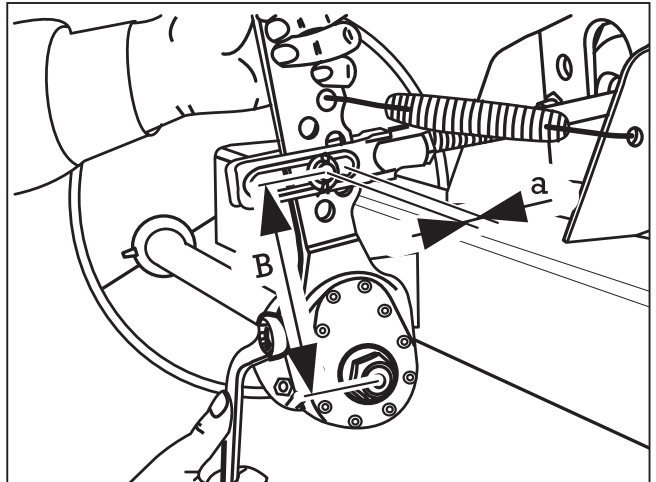


- 5 Justering av manuell bromshävarm**
 (Automatisk bromshävarm ska ej justeras efter grundinställning)
 – var 200:e drifttimme –

Manövrera bromshävarmen för hand i tryckriktningen. Om membrancyli-
 ndertryckstången har en dödgång på mer än
 35 mm måste hjulbromsen justeras.

Inställningen sker på bromshävarens
 justersexkant.

Ställ in dödgången "a" till 10 - 12% av den
 anslutna bromshävarens "B" hävarms-
 längd, t.ex. hävare 150 mm =
 dödgång 15 - 18 mm.



- 6 Justering av expanderbromsar**
 – var 200:e drifttimme –

S 3006-7 RAZG:

Säkra släpvagnen så att den inte kan
 komma i rörelse och palla upp den. Lossa
 bromsstagen till påskjutsbromsen och
 handbromsspaken. Blockera backautoma-
 tiken genom att en sprint eller ett borr
 (< Ø 4 mm) utifrån sticks in i hålet (stick in
 minst 50 mm). Sprintar ska vara monterade
 i samtliga bromssköldar under hela juste-
 ringsförfarandet.

Dra åt justermuttern (pos. B) på hjulbrom-
 sen med en nyckel tills hjulen blockeras i
 körriktningen.

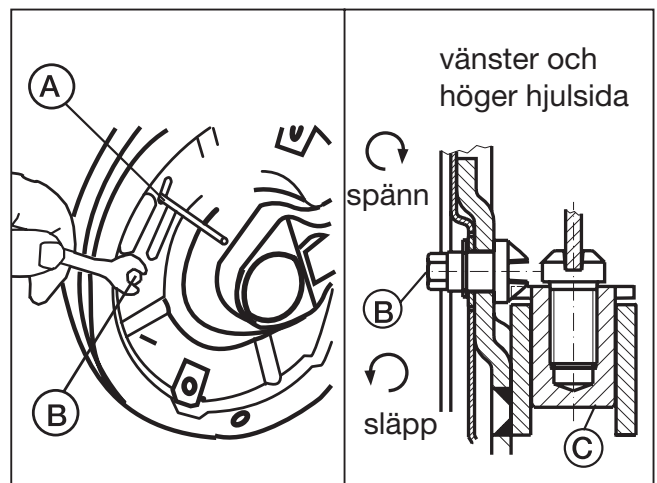
Vrid tillbaka justerskruven så mycket att
 det inte finns någon märkbar bromsverkan
 när hjulet roterar framåt.

Observera:

**Hjulbromsen får endast justeras med
 hjälp av justerskruven.**

Montera åter stagen till påskjutsbromsen
 och justera till glappfritt spel mellan anligg-
 ningspunkten på påskjutsbromsens häv-
 arm och tryckstången.

Påskjutsbromsens tryckstång måste vara
 helt utdragen och påskjutsbromsens häv-
 arm måste ligga mot tryckstången. Testa
 genom att dra åt parkeringsbromsen lätt



och kontrollera att bromsmomentet (i
 körriktningen) är lika på höger och
 vänster sida.

Kontrollera att bromsverkan inleds
 samtidigt på alla bromsar.

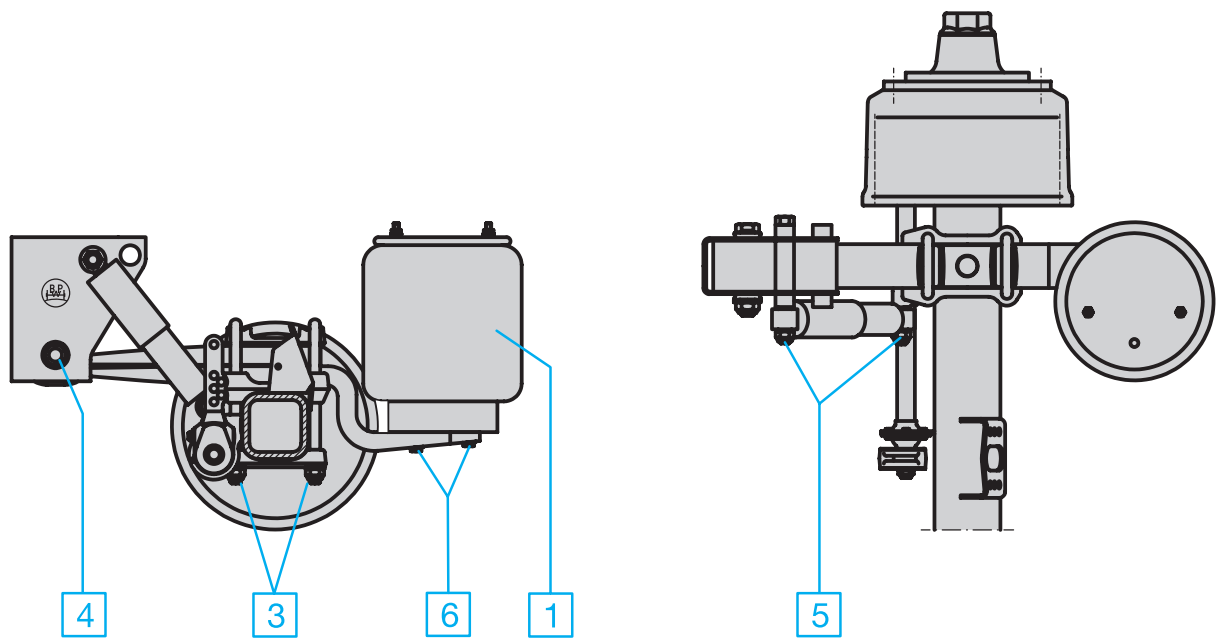
Varning:

**Avlägsna sprintarna (A) ur broms-
 sköldarna när bromsjusteringen är
 klar.**

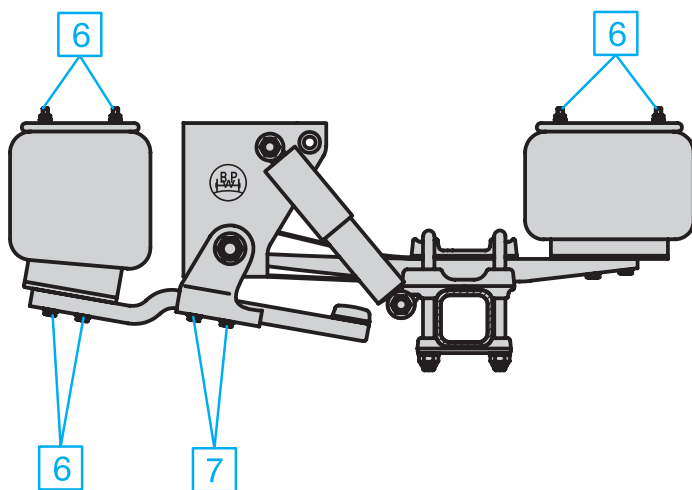
Luftfjädring

Servicearbeten Översikt Utförlig beskrivning på sidorna 22 - 25 <input type="checkbox"/> Servicearbeten	efter första körning med last	var 200:e driftimme ¹⁾	var 500:e driftimme minst en gång per år ¹⁾
Servicearbeten <input type="checkbox"/> - Visuell kontroll Kontrollera alla komponenter beträffande skador och slitage. <input type="checkbox"/> 1 Luftfjäderbälgar: Kontrollera kondition. <input type="checkbox"/> 2 Luftfjäderventiler: Kontrollera kondition, täthet och åtdragning. <input type="checkbox"/> 3 Kontrollera att fjäderkrampor är korrekt åtdragna. Åtdragningsmoment med momentnyckel: M 24 M = 650 Nm (605 - 715 Nm) <input type="checkbox"/> 4 Kontrollera att fjäderbultarna är korrekt åtdragna. Åtdragningsmoment med momentnyckel: Främre fäste: M 30 M = 900 Nm (840 - 990 Nm) C-balk: M 30 M = 900 Nm (840 - 990 Nm) <input type="checkbox"/> 5 Kontrollera att stötdämparfästena är korrekt åtdragna och oskadda. Åtdragningsmoment med momentnyckel: M 24 M = 420 Nm (390 - 460 Nm) <input type="checkbox"/> 6 Kontrollera att bälgfästena är korrekt åtdragna. Åtdragningsmoment med momentnyckel: M 12 M = 66 Nm (62 - 73 Nm) M 16 M = 230 Nm (214 - 253 Nm) <input type="checkbox"/> 7 Kontrollera axellyften betr. slitage och att den är korrekt åtdragen M 16 M = 230 Nm (214 - 253 Nm)			

¹⁾ vid svåra driftförhållanden motsvarande oftare



BPW luftfjäderaggregat



BPW luftfjäderaggregat med axellyft

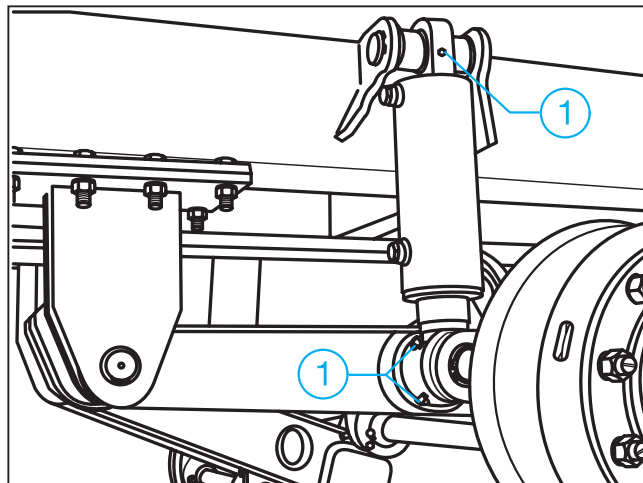
Hydropneumatiska axelaggregat

① Dämpcylindrar, övre och nedre

– var 200:e drifttimme –

Smörj smörjnipplar med BPW special-långtidsfett (ECO-Li 91) tills nytt fett tränger ut ur lagerställena.

Förutom smörjning ska beaktas att cylindern och tilloppet alltid är avluftade.



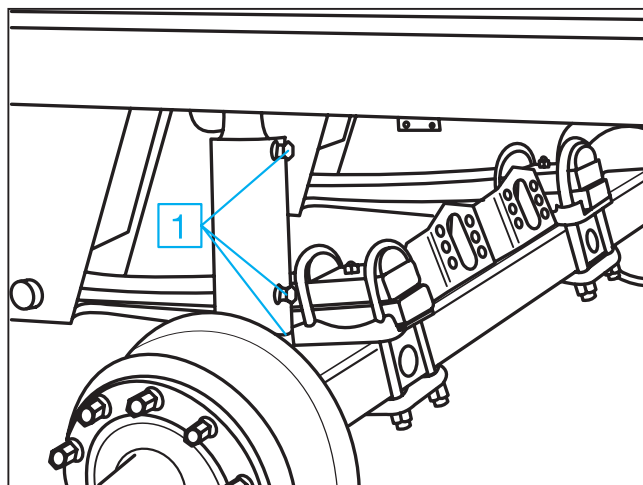
- Visuell kontroll

– var 200:e drifttimme –

Kontrollera alla komponenter beträffande skador och slitage.

① Kontroll av dämpcylindrar beträffande kondition och täthet

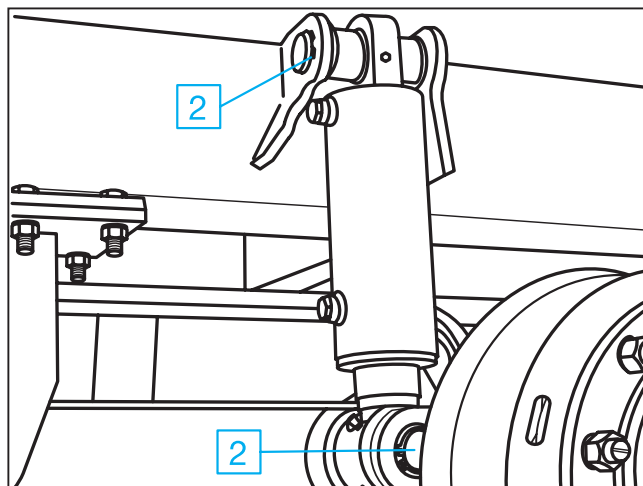
– var 500:e drifttimme,
minst en gång per år –



② Kontroll av dämpcylindrarnas fästen

– var 500:e drifttimme,
minst en gång per år –

Kontrollera dämpcylindrarnas fästen beträffande slitage och fastsättning.

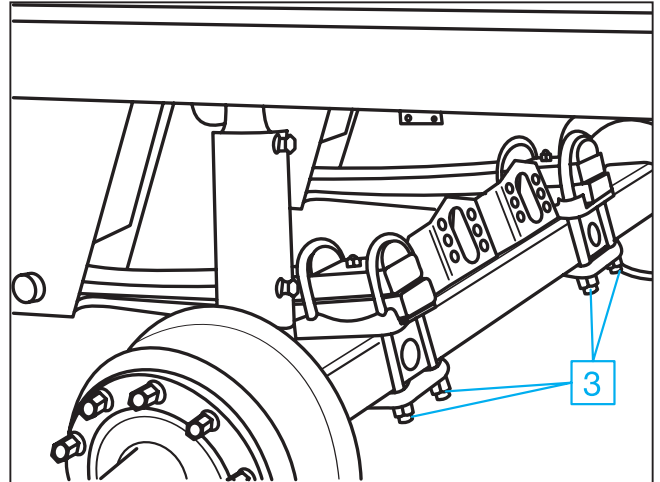


3 Fjäderinfästning

– var 200:e drifttimme, första gången efter den första körningen med last –

Kontrollera att fjäderkrampornas låsmuttrar är korrekt åtdragna. Om skruvförbandet är löst ska muttrarna dras åt korsvis i flera steg. Det är inte tillåtet att svetsa på fjäderpaketet! Åtdragningsmoment med momentnyckel:

M 24 $M = 650 \text{ Nm}$ (605 - 715 Nm)



4 Fjäderbultar

– var 500:e drifttimme minst en gång per år, första gången efter den första körningen med last –

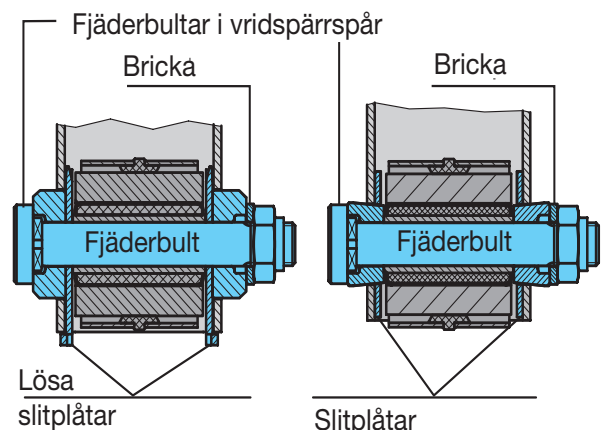
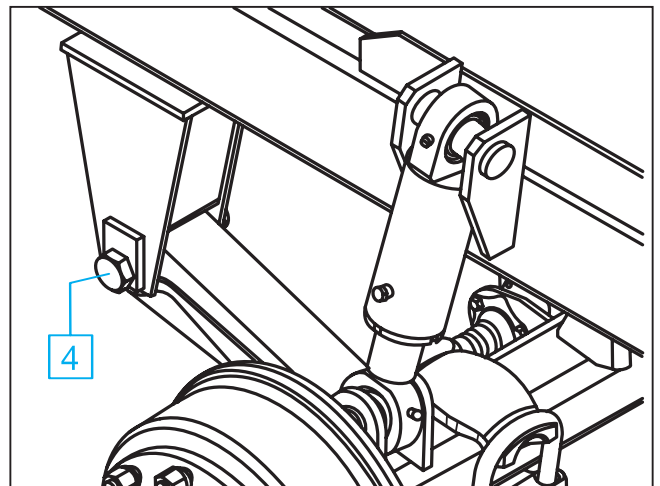
Kontrollera bussningar med åtdragen broms. Flytta fordonet något framåt och bakåt, eller tryck fjäderöglorna uppåt/nedåt med ett spett. Därvid får det inte finnas något glapp i fjäderöglan. Vid glapp kan fjäderbulten vara skadad.

- Kontrollera slitplåtarna på sidan i fästet.
- Kontrollera att låsmuttern M 30 på fjäderbulten är åtdragen.

Åtdragningsmoment med momentnyckel:

M 30 $M = 900 \text{ Nm}$ (840-990 Nm)

Livslängden på gummi-stål-bussningen är beroende av att den inre stål-bussningen sitter fast.



INTYG

Tillverkare Ivarssons i Metsjö AB
TYP MetaMid
Årsmodell 2006

Uppfyller kraven TSVFS 178. 9 för lastsäkring.
Bromskraften på vagnen överstiger 45 % av totalvikten,
vilket är kravet för godkänd bromsverkan.
Bromsar krav enl vvfs 2003 :20 kap 5,13£
Bromstryck 110 bar.
Asbestfria bromsbelägg.
Hjul av konstruktion min 40 km/h
Axlar godkända för 40 km/h

Teknisk data.
Max tillåtna total vikt 14 000 kg
Kopplingsbelastning 3 000 kg.
Max axelbelastning 5 500 kg/axel.

Ivarsson I Metsjö AB
Metsjö
585 92 Linköping

Produkt ansvarig

Anders Ivarsson



Miljöpolicy Ivarssons i Metsjö AB

Vi tar ansvar för att minimera den miljöbelastning som uppkommer genom tillverkning, distribution och användning av våra produkter. I vårt arbete tar vi hänsyn till både global och lokal påverkan.

Vårt miljöansvar innebär att:

- *Utarbeta konkreta miljömål som mäts och följs upp.*
- *Systematiskt och strukturerat arbeta med förbättringar av våra produkter och processer som en integrerad del i det dagliga arbetet.*
- *Ständigt effektivisera vår användning av energi och andra naturresurser.*
- *Alltid beakta miljöaspekterna vid val av material, insatskemikalier, leverantörer och entreprenörer samt vid utvärdering av nya processer och produkter.*
- *Bedriva företagets verksamheter i enlighet med gällande miljötillstånd och att möta uppställda miljökrav i lagar och förordningar.*
- *I nära kontakt med berörda myndigheter utveckla miljöanpassade varor.*
- *Ha en öppen dialog och samarbete med myndigheter, forskare, miljöintressenter och kunder om vår miljöpåverkan med syftet att gemensamt sträva mot en långsiktig hållbarhet.*
- *Ge regelbunden och saklig information om hantering och slutanvändning av våra produkter till kunder, återförsäljare och andra berörda intressenter.*
- *Kontinuerligt identifiera, kommunicera och hantera miljöriskerna i vår verksamhet.*
- *Att upprätthålla god beredskap för att minimera den skadliga effekten på människors hälsa och den omgivande miljön i händelse av en olycka.*

Ivarssons



METSJÖ *Ivarssons i Metsjö AB*

**Produktion sker på Metsjö Norrgård som är belägen utanför Linköping Sverige.
Vi tillverkar förutom vagnar även maskinhallar samt mobila förråd.**

Ivarssons i Metsjö AB förbehåller sig rätten för produktändringar.

**Ivarssons i Metsjö AB
585 92 Linköping
Tel 013-593 10 Fax 013-590 84
www.ivarssonsimetsjo.se
info@ivarssonsimetsjo.se**