



Metax



Förord.

Metsjövagnen MetaQ byggs av Ivarssons i Metsjö, AB

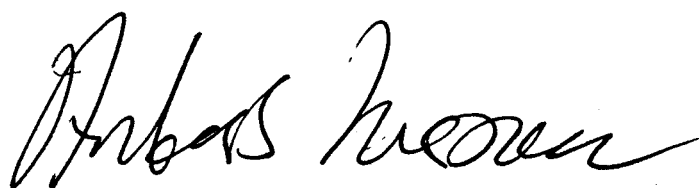
Innan Du tar vagnen i bruk, bör Du göra Dig väl bekant med dess funktion och handhavande. Detta gör Du lämpligen genom att noga läsa genom denna instruktionsbok och samtidigt, steg för steg, praktiskt se var på maskinen de olika inställningarna, justeringarna etc skall utföras.

För att underlätta för Dig själv, och för att undvika missförstånd i samband med service- och reservdelsfrågor, bör Du anteckna maskinens typbeteckning samt serienummer och tillverkningsår. Dessa uppgifter finns samlade på maskinens typskylt som är placerad på den längsgående ramen på vagnens högra sida.

Serienummer, vagn.....

Tillverkningsår.....

Rätt till ändringar i konstruktion och specifikation förbehålles.



Anders Ivarsson



Standardutrustning Art.nr. 4550014

**Hjul: 385/65 R22,5 rullmönster dia 1100, bredd 400
Belastningskod hjul: 158 J -4250kg/8.5bar /100km/h**

**Pendelboggi cc 1310 - 8 ton per axel 16 ton boggi/40 km stödlast 3 ton
Avstånd över navflänsar 1780 mm. Ytbehandlade enligt KTL-metoden svart.
Axelprofil 90. Anslutning 220x275x8 mutter öppen.
Maxbelastning per axel 8 ton boggi monterad 16 ton
Teknisk belastning 19.000 kg.
Bruttovikt 19.000 kg, nyttolast 17.100 kg, chassi vikt 1.900 kg**

**Framdrag ledbar ögel, drag höjd 500 (hitchögel) stödlast 3 ton
Längd chassi 6250. Ramhöjd underkant 880
Stödben: teleskopiskt stödben. 900 (hitch)**

**Broms 2 axlar hyd. 45% enligt VVFS 2003:6
Automatbromsarmar AGS:: Skyddsplåt för smuts i trumma.**

**Baktipp Vinkel: 55°. Oljevolym 16 liter
Vältaxel kula 76 cc 110
Belysning enl TSV norm 12 V 7 pol
Bakdrag typ dubbelkäft sprint 50-30 eluttag 7 pol
Påbyggnad valbart (Påbyggnad Metax)**

**Ytbehandling: Förbehandling med alkalisk avfettning och blästring Sa 2,5
Karosseri kittas (där konstruktion ej medger helsvetsning).
Fogmassa klassificeras
som EJ miljöfarlig. Underhåller EJ brand.
Lackering: systemet motsvarar medel C2 i BSK 99 tvåkomponent, rostkydds-
pigmenterad. Blank polyuretan med god väder- och nötningsbeständighet.
Bildar en yta som väl bibehåller glans och kulör samt är lätt att rengöra,
kulör röd RAL 303".**

Körinstruktion

Traktor bör väljas efter terräng. Min storlek: 50 hk.

Lastad vagn skall alltid vara kopplad för traktor

Anslut alltid:

- Bromsledning 1/4
- Tippslang 1/2
- Belysningskontakt (12 volt.)

Frånkoppling av vagn – traktor

- 1) Uppställning av vagnen skall göras på plan, hårdgjord yta.
- 2) Placera lämplig bromskloss för fram och bakaxel.
- 3) Sätt ned stödbenen på marken.
- 4) Demontera el-anslutningar och hydraulslangar som skall vara trycklösa.
- 5) Frigör hitchkrok.

Obs! vagnen är ej utrustad med negativt bromssystem.

Tippning

- 1) Kontrollera att hitchkrok/draganordning är spärrad för negativt påhäng.
 - 2) Förvissa dig om att lasten är jämt fördelad över vagnskorgen.
 - 3) Kontrollera att baklämmen är öppen (hydraulisk/manuell bakläm).
 - 4) Tippning skall ske på plan, hårdjord yta.
 - 5) Säkerhetsavstånd vid tippning: 15 m radie.
 - 6) Traktorn skall alltid vara tillkopplad vid tippning.
 - 7) Kör aldrig med flaket i upptippat läge.
 - 8) Tippa alltid full slaglängd (låt ej baklämmen skrapa toppen på avtippad massa).
 - 9) Systemet är inte utrustat med Chockventil. (Obs! sänkning av flaket med last vid tipp, kan provocera fram stora trycktoppar på över 230 bar.
 - 10) Kontrollera att bromsarna är frilagda vid transport.
- Vid arbete under flak skall alltid kulventilenvid tippcylindern vara stängd.
 - Hydraulsystem för 230 bar tryck.
 - Max belastning bakdrag: Vertikalt 1000 kg Horisontelt 23 000 kg

Standard tippcylinder Art: 10180008

Cyl 138-45 3396 LL 30 detta ger extra tippvinkel.

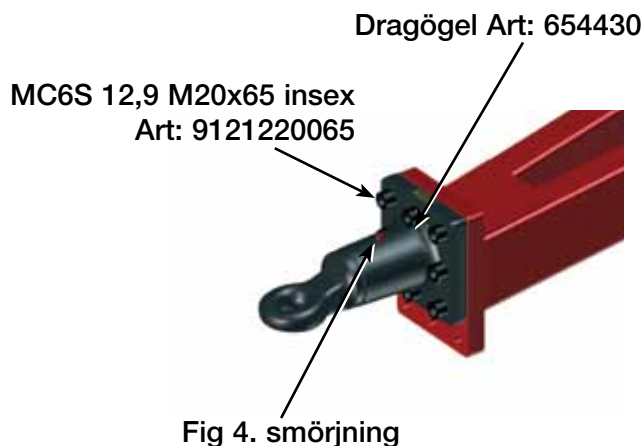
Packningssats Teleskopcylinder Krom 138/60RD Art: 10189054

– Underhåll och skötsel

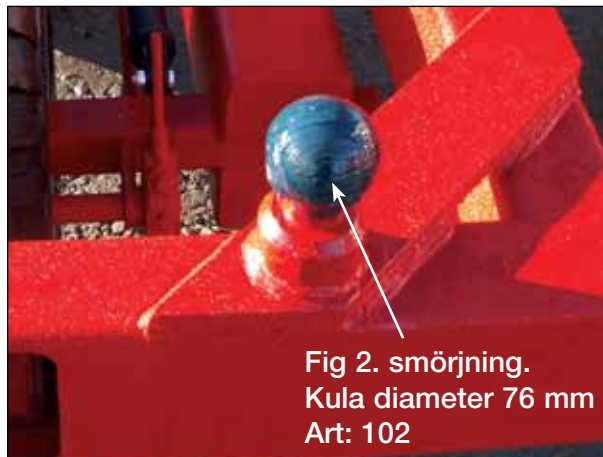
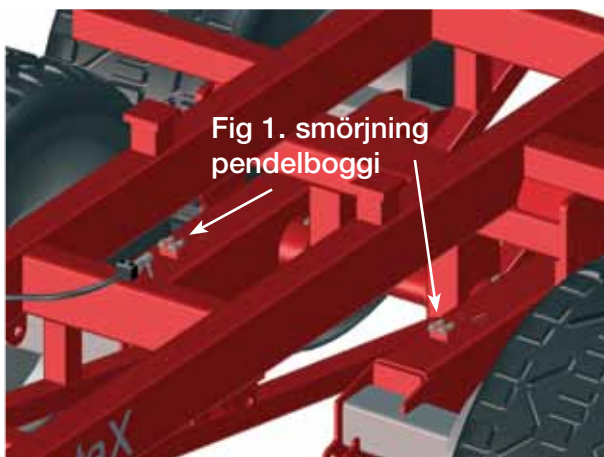
- Efterdrag hjulbultarna efter 10-50 timmar samt efter 150 timmars användning. (450 NM).
- Kontrollera lufttrycket regelbundet.
- Lufttryck: 5 bar.
- Hjul 385-60/22,5 220-275/8-27/32R18/5
- Kontroll av draganordning. Slitage på dragögel.

• Smörjpunkter:

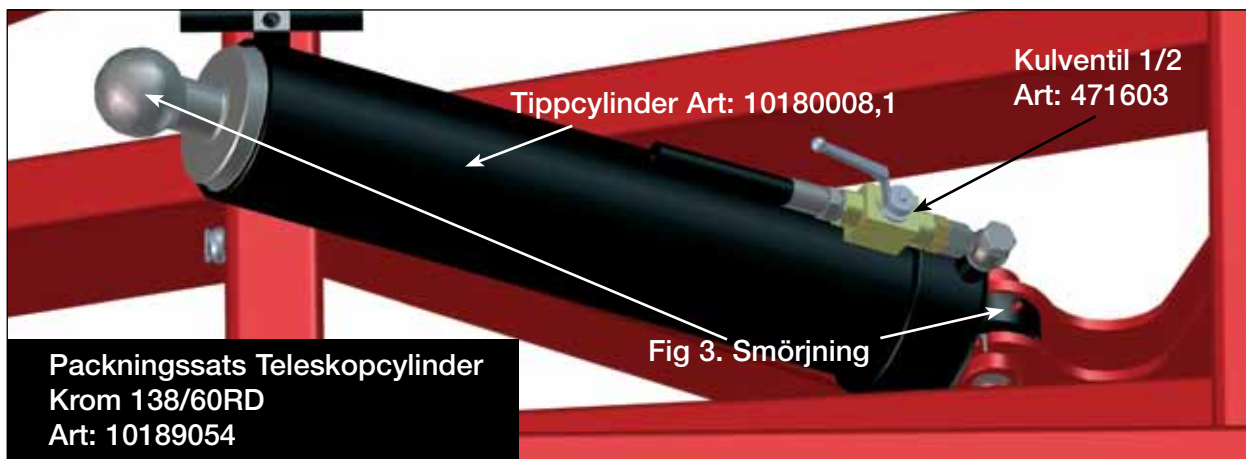
- 1) Boggipendel (centrumled) 1+1 (fig 1).
- 2) Tippled 1+1 . (fig 2)
- 3) Tippcylinder 1+1 ledlager. (fig 3)
- 4) Drag ögla. (fig 4)
- 5) Axlar enl. service dokument



Kontrollera slitage på dragögel

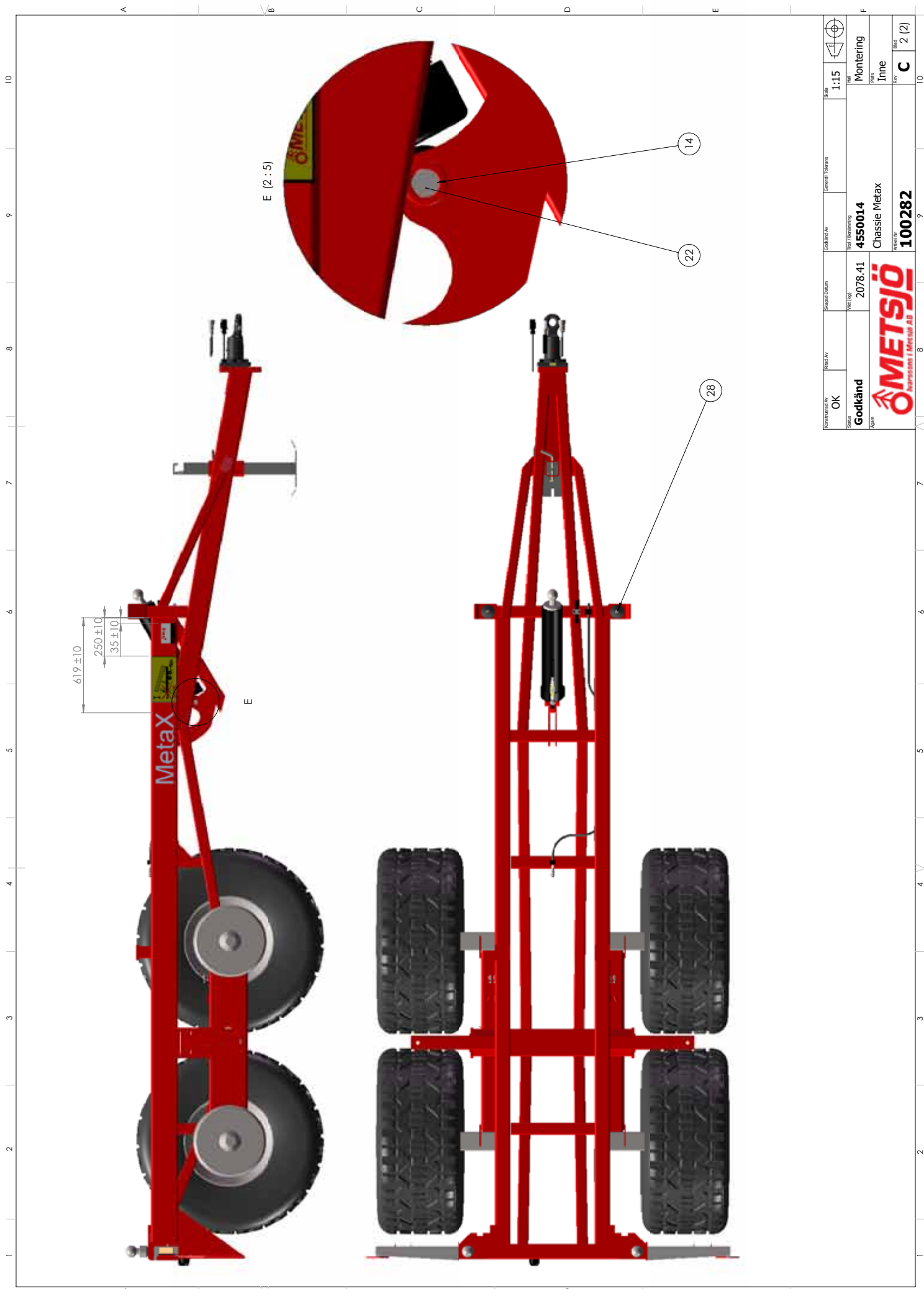


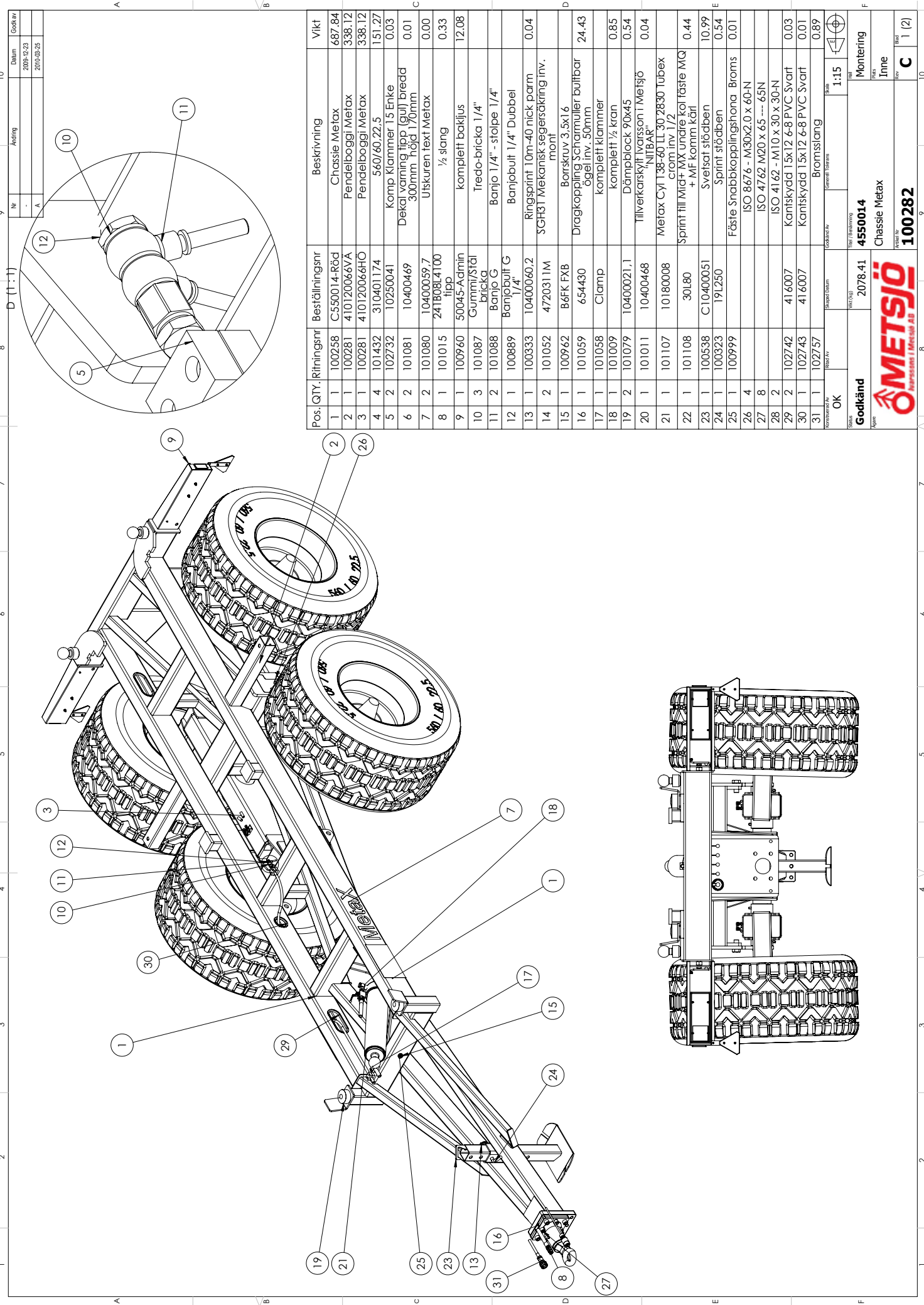
**Artikelnummer på tillvalet av HD-tippcylinder Art: 10180031
Cyl 138-45 3396 LL 30 detta ger extra tippvinkel.
Packningssats till HD-cylinder Art: 10188054 packning 138/45 RD**



Obs! Vid arbete under flak skall alltid kulventilen vid tippcylindern vara stängd.

- Hydraulsystem för 230 bar tryck.





Pos. QTY.	Ritingsnr	Beställingsnr	Beskrivning	Vikt
1	100258	C550014-Röd	Chassie Metax	687.84
2	100281	410120066VA	Pendelbaggi Metax	338.12
3	100281	410120066HÖ	Pendelbaggi Metax	338.12
4	101432	310401174	560/60.22.5	151.27
5	2	102732	Komp Klammer 15 Enke	0.03
6	2	101081	Dekal varning tipp (gul) breda	0.01
7	2	101080	300mm höjd 170mm	0.00
8	1	101015	Utskuren text Metax	0.00
9	1	100960	1/2 slang	0.33
10	3	50045-Aadmin	komplett bakljus	12.08
11	2	101087	Tredo-bricka 1/4"	
12	1	101088	Banjo 1/4" - stolpe 1/4"	
13	1	100889	Banjobult 1/4" Dubbel	
14	2	101052	Ringsprint 10m-40 nick parm	0.04
15	1	100962	SGH31 Mekanisk segerssking inv. mont	
16	1	101059	Barrskruv 3.5x1.6	24.43
17	1	101058	Dragkoppling Schargmuller-bullbar ögel inv. 50mm	
18	1	101009	komplett klammer	0.85
19	2	101079	Dämpblock 90x45	0.54
20	1	101011	Tillverkskylt Ivarsson i Metsjö "NITBAR"	0.04
21	1	101107	Metax Cyl 138-60 LL 30 2830 Tubex crom inv 1/2	0.44
22	1	101108	Sprint till Mid+MX undre kol fäste MQ + MF komm kåt	10.99
23	1	100538	Sveltsat stöben	0.54
24	1	100323	Sprint stöben	0.01
25	1	100999	Fäste Snabbkopplingshona Broms	
26	4		ISO 8676 - M30x2.0 x 60-N	
27	8		ISO 4762 M20 x 65 --- 65N	
28	2		ISO 4162 - M10 x 30 x 30-N	
29	2	102742	Kantskydd 15x12 6-8 PVC Svart	0.03
30	1	102743	Kantskydd 15x12 6-8 PVC Svart	0.01
31	1	102757	Broms slang	0.89



4550014

Chassie Metax

100282

Godkänd

2078.41

OK

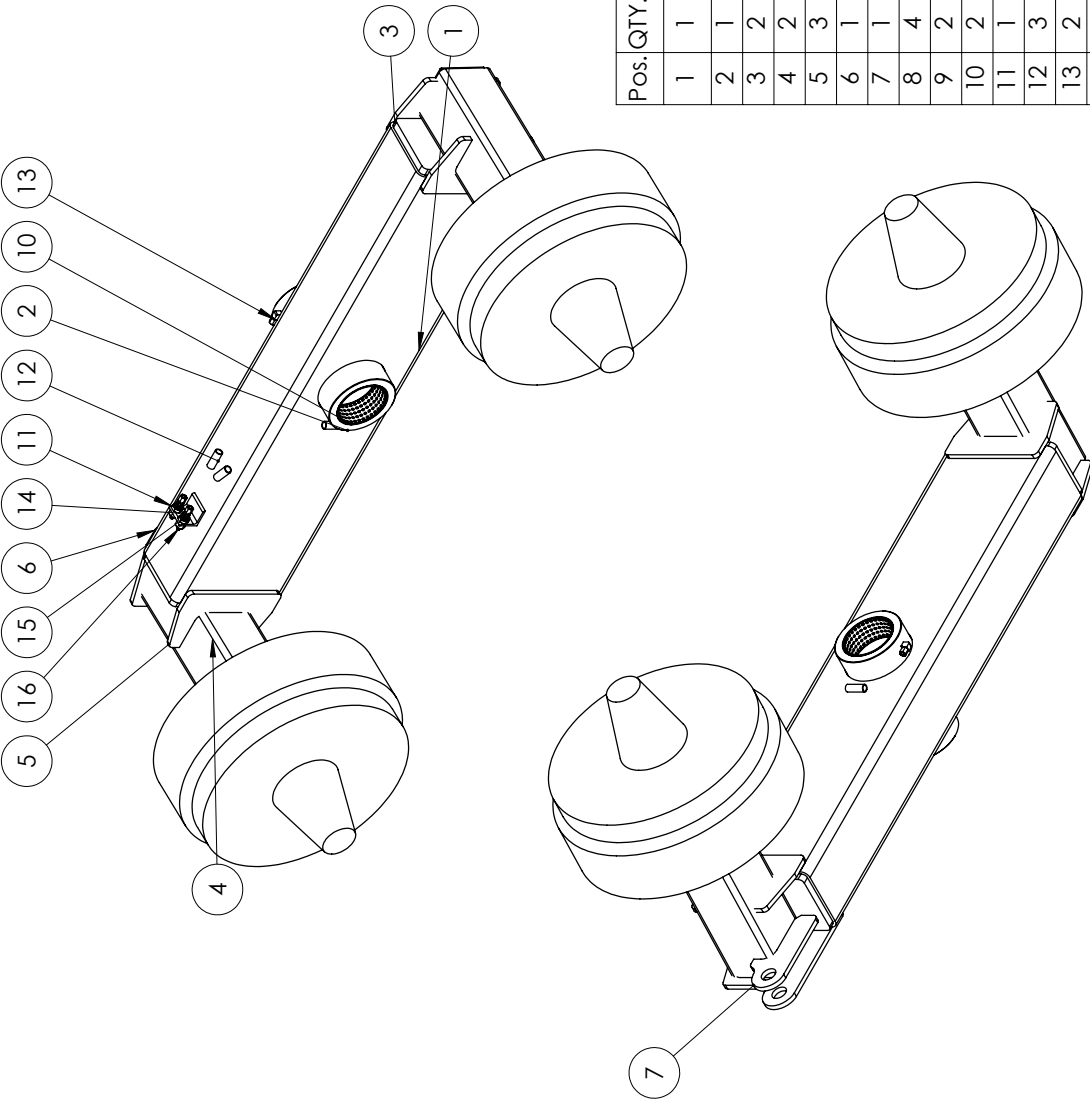
1:15

Montering

Inne

C

1 (2)



Pos.	QTY.	Ritningsnr	Beställningsnr	Beskrivning	Vikt
1	1	100277	250x150x8LL115 5	Boggilåda	52.22
2	1	100274	410120067BH	Boggiehylsa	14.83
3	2	0514	0514	Lock MX-boggilåda	3.86
4	2	100280	410120065	komplett axeltapp 120 Metax	123.54
5	3	0515	0515	Lock MX-boggilåda	1.41
6	1	0516	0516	Metax boggiehyft	2.39
7	1	0517	0517	Metax boggiehyft	0.83
8	4	0010	0010	Förstärkningsplåt Boggilåda	0.81
9	2	0011	0011	Förstärkningsplåt Boggilåda	2.34
10	2	100301	10400110	Wb 702 Bussning	0.27
11	1	101095	V40x40x4L50	Hållare smörjslang pendelboggi	0.11
12	3	101092	15x1.5L40	Rör till slang boggilåda	0.02
13	2	101094	10400150	Vinkel 1/8 R LL6R	
14	2	101099	10400161	M14 Skoiftgenomgång-mutter smörj	0.04
15	2	101100	10400160	Rak LL6M	0.02
16	2	101104	10400162	Smörjnippel M10X1 RAK GR GK	

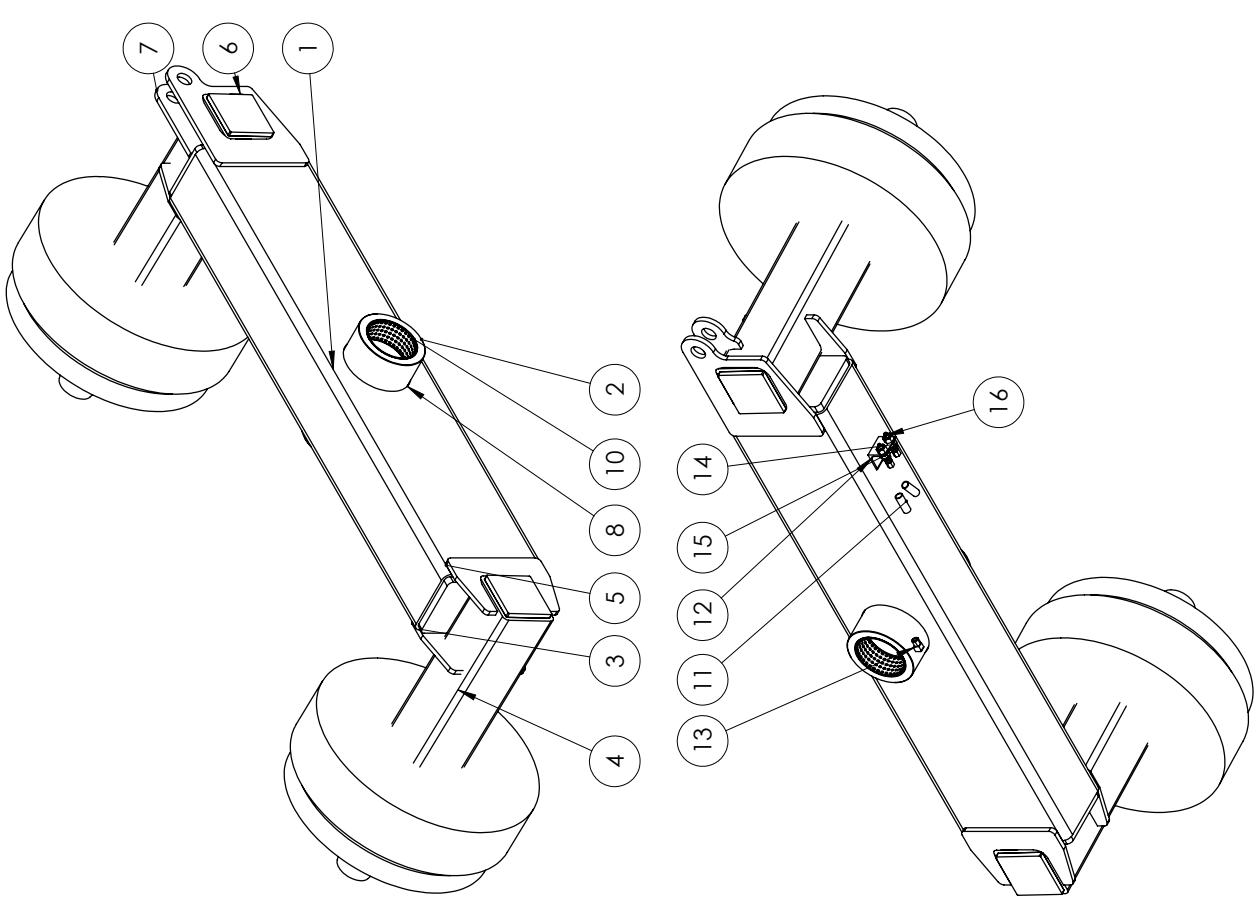
Konstruktör Av	OK	Skapad Datum	2010-02-24	Godkänd Av	AI	Skala	1:10	Hill	
Reviderad Av	MI	Skapad Datum	2010-02-24	General Tolerans	SS-ISO 2768-1 m				
Status	Godkänd	Vikt (kg)	338.12	Titel / Benämning	410120066VÅ				
Aggre					Pendelboggi Metax				
Artikel Nr	100281								
Rev	B								
Blad	1 (2)								



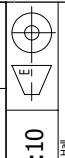
This document must not be copied without our written permission, and the contents thereof must not be imparted to a third party nor be used for any unauthorized purpose. Contrivention will be prosecuted.

This document must not be copied without our written permission, and the contents thereof must not be republished for any unauthorized purpose.

8	7	6	5	4	3	2	1
A	B	C	D	E	F	F	F
8	7	6	5	4	3	2	1
A	B	C	D	E	F	F	F

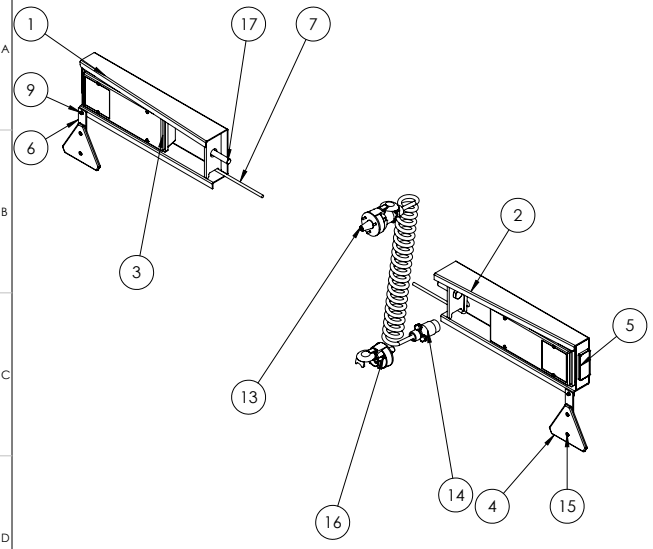


Pos.	QTY.	Ritingsnr	Beställningsnr	Beskrivning	Vikt
1	1	100277	250x150x8L115 5	Boggiåda	52.22
2	1	100274	410120067BH	Boggihylsa	14.83
3	2	0514	0514	Lock MX-boggiåda	3.86
4	2	100280	410120065	komplett axeltapp 120 Metax	123.54
5	3	0515	0515	Lock MX-boggiåda	1.41
6	1	0516	0516	MetaX boggielyft	2.39
7	1	0517	0517	MetaX boggielyft	0.83
8	4	0010	0010	Förstärkningsplåt Boggiåda	0.81
9	2	0011	0011	Förstärkningsplåt Boggiåda	2.34
10	2	100301	10400110	Wb 702 Bussning	0.27
11	3	101092	15x1,5L40	Rör fill slang boggiåda	0.02
12	1	101095	V40x40x4L50	Hållare smörjslang pendelboggi	0.11
13	2	101094	10400150	Vinkel 1/8 R LL6R	
14	2	101099	10400161	M14 Skottgenomgång-mutter smörj	0.04
15	2	101100	10400160	Rak LL6M	0.02
16	2	101104	10400162	Smörjnippel M10X1 RAK GR GK	

OK	MI	Skapad Datum	2010-02-24	Skala	1:10	
Status		Titel / Beskrivning		Fäll		
Godkänd		338.12		410120066HÖ		
Agare		Pendelboggi Metax		Färs		
		Artikelnr		Rev		
		100281		A		
		Bred		1 (1)		

Övrig info se 100279

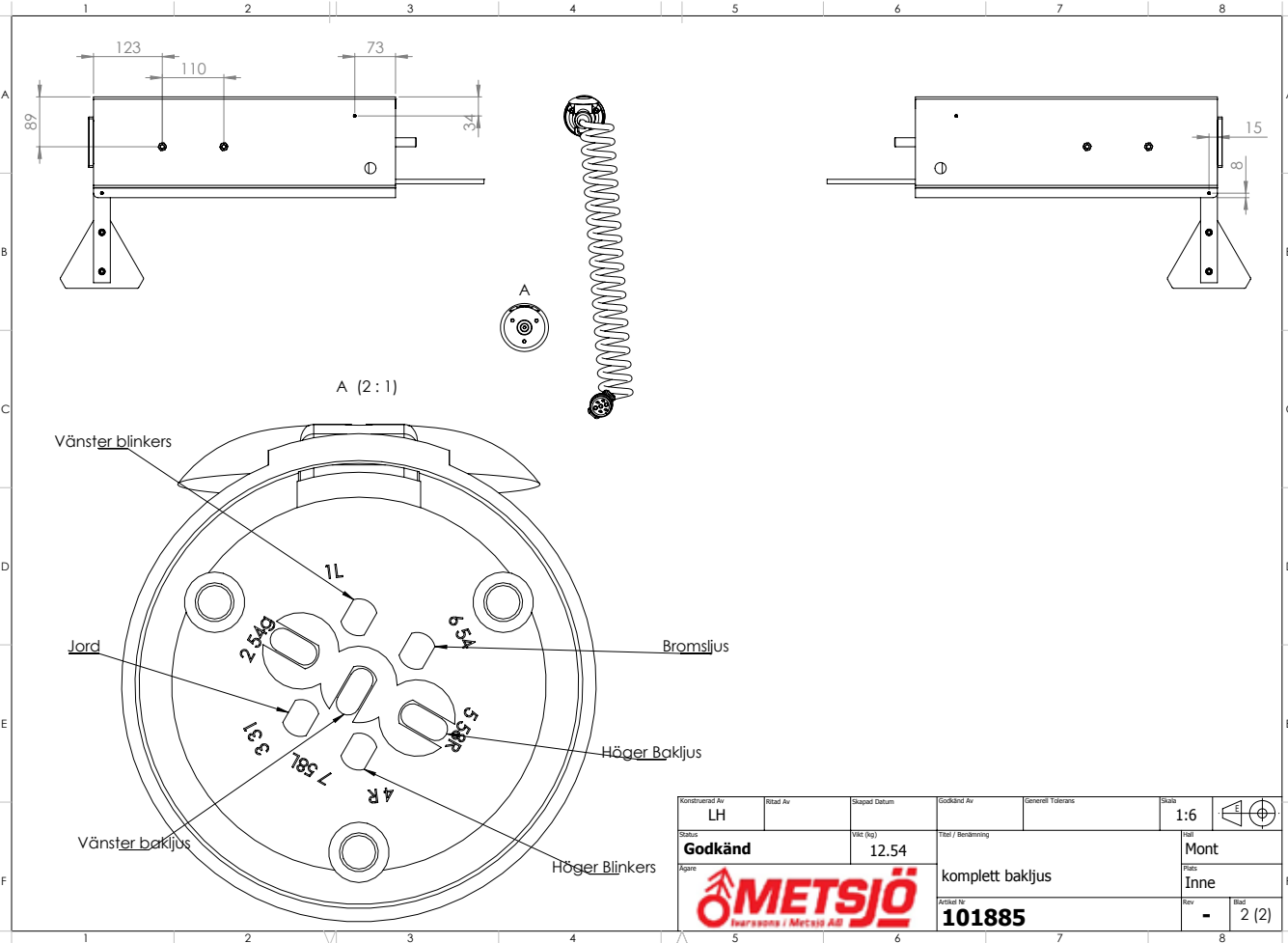
7	8
Nr	Ändring
-	
	Datum
	2010-02-17
	Godk av



Pos.	QTY.	Ritningsnr	Beställningsnr	Beskrivning	Vikt
1	1	100510	C2502516-1VA	Lykthållare	4.86
2	1	100512	C2502516-1HO	Lykthållare	4.86
3	2	100956	10250049	Baklykta 1217 falnu mått 320X120 inkl. armaturglas	0.87
4	2	100980	10250050	Reflex röd, trekantig, skruvas 128301-100	0.08
5	2	100982	1223214010	Reflex 40x90mm gul	0.03
6	2	100958	30x3L170	Plastbit hållare till triangelreflex	0.02
7	2	100959		kabel bakljus	0.03
8	2	100961	58102016	Gummiklammer 16 mm	
9	4	100962	B6FK FXB	Borrskruv 3,5x16	
10	2	100954	10250047	Glödlampa baklyse 12V 10W	0.01
11	4	100954	10250046	Glödlampa bromsljus/blinkers 12V 21W	0.01
12	2	102096	10250061	Släpvnagskontakt 7 pol Svart Hona	0.08
13	2	101082	20500003	Gummiskydd fill 7, 13-pol	0.01
14	1	101120	6140001-7	Elkabel spiral 7-pol 3 meter 7 ledad (hane - hane)	0.44
15	4			ISO 1207 - M5 x 16 --- 16N	
16	6			ISO 1207 - M5 x 35 --- 35N	
17	2			ISO 7411 - M16 x 70 --- 38-WN	
18	4			Hexagon Nut ISO - 4032 - M8 - W - N	
19	4			Hexagon Flange Nut ISO - 4161 - M5 - N	

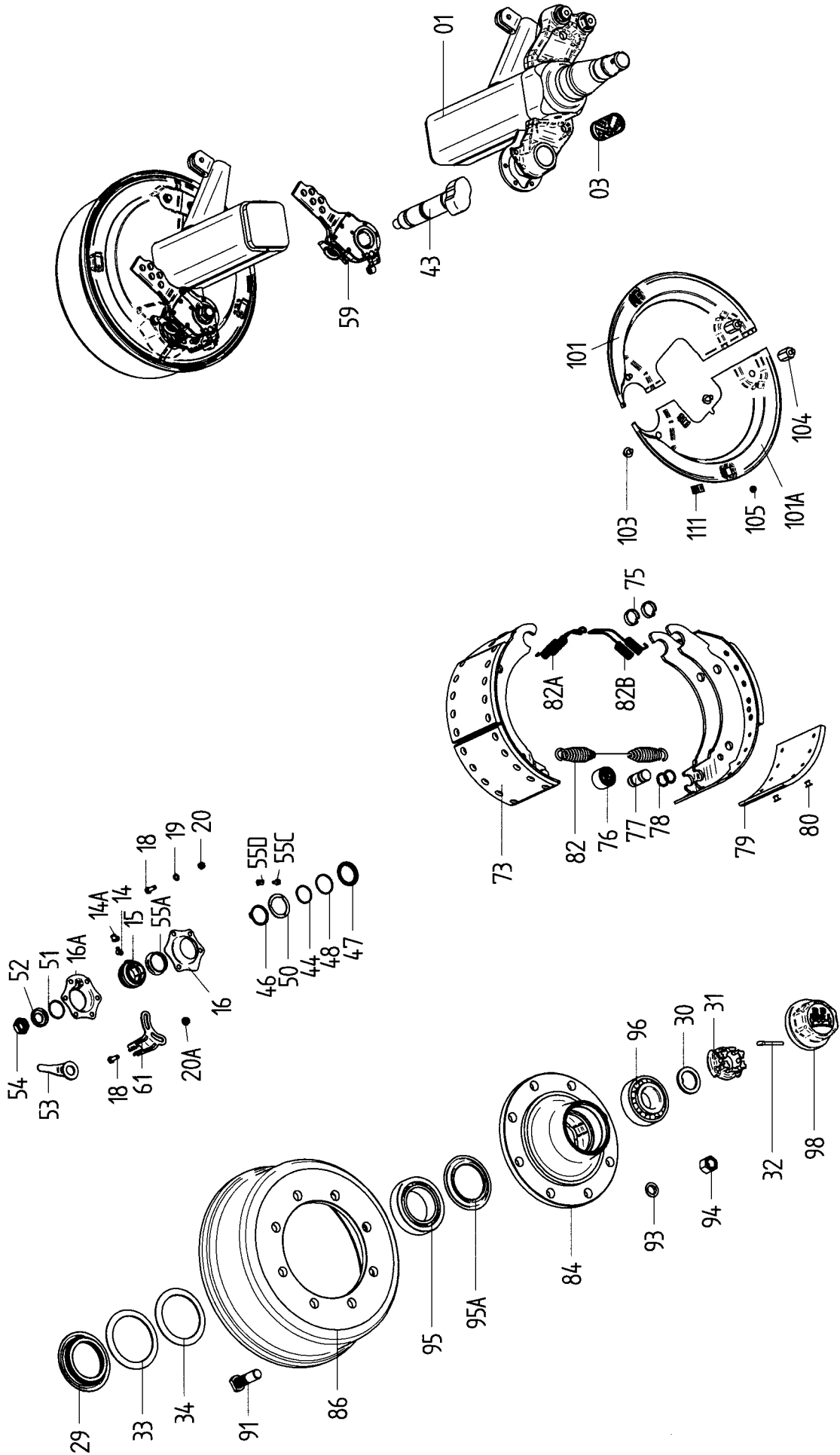
Konstruerad Av	Ritad Av	Skapad Datum	Godkänd Av	Generell Tolernans	Skala	
LH					1:10	
Status	Vikt (kg)	Titel / Benämning		Plats	Godkänd 12.54 komplett bakljus Mont Inne	
Aggre			Artid Nr	Rev	Blad	101885 - 1 (2)

This document is the property of Ivarsson & Metsjö AB. It is not to be reproduced, stored in a retrieval system, or transmitted in any form or by any means, electronic, mechanical, photocopying, recording, or by any information storage and retrieval system, without the prior written permission of Ivarsson & Metsjö AB.



Konstruerad Av	Ritad Av	Skapad Datum	Godkänd Av	Generell Tolernans	Skala	
LH					1:6	
Status	Vikt (kg)	Titel / Benämning		Plats	Godkänd 12.54 komplett bakljus Mont Inne	
Aggre			Artid Nr	Rev	Blad	101885 - 2 (2)

This document is the property of Ivarsson & Metsjö AB. It is not to be reproduced, stored in a retrieval system, or transmitted in any form or by any means, electronic, mechanical, photocopying, recording, or by any information storage and retrieval system, without the prior written permission of Ivarsson & Metsjö AB.



Komp axeltapp 120 MetaX TAPP GS-ST 11008-1 FL4112 VÄ
Art: 410120065VÄ

Pos	Benämning	Mått	Antal/tapp	Artikelnummer
1	Axeltapp m bromssköld 10.05.059.56.560		1	
14	Smörjnippel 10.02.6850.01.02	M8x1	1	410120149
14A	Skydd f. smörjnippel 10.02.3505.20.00		1	410120114
15	Bussning,nockaxel 10.03.113.12.01.0		1	410120163
16	Lagerhållare 10.03.229.02.09.0		1	410120171
16A	Lagerhållare 10.03.229.02.10.0		1	410120172
17	Skruv 10.02.5025.30.82	M 8x25 8.8	4	410120118
17A	Skruv 10.02.5025.30.82	M 8x25 8.8	2	410120119
18	Fjäderbricka 10.02.5403.08.92	B 8	4	410120132
19	Mutter 10.02.5202.12.82	M 8	4	410120124
19A	Låsmutter 10.02.5273.32.82	M 8	2	410120129
29	Stödring 10.03.370.05.17.0		1	410120189
31	Kronmutter 10.03.262.17.15.0	M 52x2	1	410120176
32	Saxpinne 10.02.6201.84.01	8x63 DIN 94	1	410121216
33	Navtätning 10.05.120.70.04.0	77/139,5x14,5	1	410120196
35	Mont.-sats ankarbult 10.05.803.61.67.0	77/139,5x14,5	1	410120207
36	Ankarbult kpl 10.09.177.34.27.0		1	410120208
37	Bricka 10.02.5402.26.01	26	2	410120131
38	Låsmutter 10.02.5220.75.82	VM 24x1,5	2	410120128
40A	Bussning,nockaxel 10.03.112.22.30.0	D36/32x52	1	410121217
43	Bromsnock 10.05.097.35.65.5	L=238	1	410121218
46	Bricka 10.03.320.31.22.0	32/47,6x1,65	1	410121219
47	Säkringsring 10.02.5603.32.90	32x1,5	1	410121220
48	Smörjnippel 10.02.6850.02.02	M8x1 Vinklad	1	410121221
48a	Skydd f. smörjnippel 10.02.3505.20.00		1	410120114
49	O-Ring 10.02.5677.65.40	30,3x2,4	1	410121222
50	Ring 10.03.310.90.01.0	32,1/35,9x4,2	1	410121223
51	Ring 10.03.310.31.53.0		1	410121224
53	Bricka 10.02.5410.24.20	30/42x2	1	410120133
54	Låsring 10.02.5603.29.90	29x1,5/471	1	410120137
59	Bromshävarm AGS 10.05.174.45.01.3		1	410121225
61a	Fixpunkt, vänster 10.03.165.25.15.0		1	410120167
61b	Fixpunkt, höger 10.03.165.25.16.0		1	410120168
73	Bromsback kpl m belägg 10.05.091.22.25.0		2	410120193
79	Bromsbelägg 10.03.092.22.35.0		4	410121070
80	Nit 10.02.5805.80.35	B 8x15, stål	32	410120095
82	Returfjäder 10.03.397.67.05.0	D24/6x138	1	410120191
82a	Returfjäder 10.03.397.44.08.0	D20/4x174	1	410120190
84	Nav 10.03.271.54.10.0		1	410120177
85	Stift 10.02.6010.23.60	5x15,5	8	410120142
86	Bromstrumma 10.03.106.25.19.0	400x120	1	410120158
91	Hjulbult 10.03.296.22.04.1	M 20x1,5	8	410121226
92	Mutter 10.03.260.03.05.0	M20x1,5 NV30	8	410120174
93	Fjäderbricka 10.02.5615.20.94	C 20,5/74361	8	410121012
94	Hjulmutter 10.02.5213.14.83	B 20/74361	8	410120126
	Hjulbult kompl.sats pos 91-94 10.09.806.22.05.0		8	
95	Rullager 09.02.6405.75.00	32215	1	410120110
96	Rullager 09.02.6405.65.00	32213	1	410120100
98	Navkapsel 10.03.211.08.03.0	D 120,1	1	410120169
101	Skyddsplåt t.bromssköld Vä 10.05.115.50.01.0		1	410120194
102	Skyddsplåt t.bromssköld Hö 10.05.115.50.02.0		1	410120195
103	Skruv 10.02.5025.35.80.	M 8x12	4	410120120
104	Bricka 10.02.5401.08.04	8,4	4	410120130
105	Plugg 16.10.30.978417		2	410121227

Pos	Benämning	Mått	Antal/tapp	Artikelnummer
1	Axeltapp m bromssköld 10.05.059.56.560		1	
14	Smörjnippel 10.02.6850.01.02	M8x1	1	410120149
14A	Skydd f. smörjnippel 10.02.3505.20.00		1	410120114
15	Bussning, nockaxel 10.03.113.12.01.0		1	410120163
16	Lagerhållare 10.03.229.02.09.0		1	410120171
16A	Lagerhållare 10.03.229.02.10.0		1	410120172
17	Skruv 10.02.5025.30.82	M 8x25 8.8	4	410120118
17A	Skruv 10.02.5025.30.82	M 8x25 8.8	2	410120119
18	Fjäderbricka 10.02.5403.08.92	B 8	4	410120132
19	Mutter 10.02.5202.12.82	M 8	4	410120124
19A	Låsmutter 10.02.5273.32.82	M 8	2	410120129
29	Stödring 10.03.370.05.17.0		1	410120189
31	Kronmutter 10.03.262.17.15.0	M 52x2	1	410120176
32	Saxpinne 10.02.6201.84.01	8x63 DIN 94	1	410121216
33	Navtätning 10.05.120.70.04.0	77/139,5x14,5	1	410120196
35	Mont.-sats ankarbult 10.05.803.61.67.0	77/139,5x14,5	1	410120207
36	Ankarbult kpl 10.09.177.34.27.0		1	410120208
37	Bricka 10.02.5402.26.01	26	2	410120131
38	Låsmutter 10.02.5220.75.82	VM 24x1,5	2	410120128
40A	Bussning, nockaxel 10.03.112.22.30.0	D36/32x52	1	410121217
43	Bromsnock 10.05.097.35.65.5	L=238	1	410121218
46	Bricka 10.03.320.31.22.0	32/47,6x1,65	1	410121219
47	Säkringsring 10.02.5603.32.90	32x1,5	1	410121220
48	Smörjnippel 10.02.6850.02.02	M8x1 Vinklad	1	410121221
48a	Skydd f. smörjnippel 10.02.3505.20.00		1	410120114
49	O-Ring 10.02.5677.65.40	30,3x2,4	1	410121222
50	Ring 10.03.310.90.01.0	32,1/35,9x4,2	1	410121223
51	Ring 10.03.310.31.53.0		1	410121224
53	Bricka 10.02.5410.24.20	30/42x2	1	410120133
54	Låsring 10.02.5603.29.90	29x1,5/471	1	410120137
59	Bromshävarm AGS 10.05.174.45.01.3		1	410121225
61a	Fixpunkt, vänster 10.03.165.25.15.0		1	410120167
61b	Fixpunkt, höger 10.03.165.25.16.0		1	410120168
73	Bromsback kpl m belägg 10.05.091.22.25.0		2	410120193
79	Bromsbelägg 10.03.092.22.35.0		4	410121070
80	Nit 10.02.5805.80.35	B 8x15, stål	32	410120095
82	Returfjäder 10.03.397.67.05.0	D24/6x138	1	410120191
82a	Returfjäder 10.03.397.44.08.0	D20/4x174	1	410120190
84	Nav 10.03.271.54.10.0		1	410120177
85	Stift 10.02.6010.23.60	5x15,5	8	410120142
86	Bromstrumma 10.03.106.25.19.0	400x120	1	410120158
91	Hjulbult 10.03.296.22.04.1	M 20x1,5	8	410121226
92	Mutter 10.03.260.03.05.0	M20x1,5 NV30	8	410120174
93	Fjäderbricka 10.02.5615.20.94	C 20,5/74361	8	410121012
94	Hjulmutter 10.02.5213.14.83	B 20/74361	8	410120126
	Hjulbult kompl.sats pos 91-94 10.09.806.22.05.0		8	
95	Rullager 09.02.6405.75.00	32215	1	410120110
96	Rullager 09.02.6405.65.00	32213	1	410120100
98	Navkapsel 10.03.211.08.03.0	D 120,1	1	410120169
101	Skyddsplåt t.bromssköld Vä 10.05.115.50.01.0		1	410120194
102	Skyddsplåt t.bromssköld Hö 10.05.115.50.02.0		1	410120195
103	Skruv 10.02.5025.35.80.	M 8x12	4	410120120
104	Bricka 10.02.5401.08.04	8,4	4	410120130
105	Plugg 16.10.30.978417		2	410121227

Underhållsinstruktioner

Data för
axlarna och
bromsarna:

Reservdelsanskaffning:

Vid reservdelsbehov hjälper axlarnas och chassidelarnas artikel- och typnummer BPW-återförsäljarna och verkstäderna att snabbt hitta passande reservdel.

Därför rekommenderar vi att ni här nedan noterar uppgifterna som finns på typskyltar respektive de inpräglade typuppgifterna, så att dessa vid behov finns tillhands.

Typskyltarna finns på axelkroppen respektive på dragbalken eller på påskjutsbromsen.

Notera här

Tillverkare	_____		
Släpvagnstyp	_____		
Tillv.nr. / chassinummer	_____ / _____		
Tillåten totalvikt	_____		kg
Tillåten hastighet	_____		km/h
Kultryck	_____		kg
<hr/>			
Tillåten axellast (vid tandemaxlar axellast fram / bak)	fram	_____	kg
	bak	_____	kg
Axlarnas artikelnummer (vid tandemaxlar fram / bak)	fram	_____	
	bak	_____	
Axlarnas beteckning/typ vid tandemaxlar fram / bak)	fram	_____	
	bak	_____	
<hr/>			
Typ av hjulbromsar			
Trummans invändiga diameter	_____		mm
Bromsbackens bredd	_____		mm
<input type="checkbox"/> Expanderbroms	<input type="checkbox"/> Expanderbroms med backautom. RAZG / RASK		
<input type="checkbox"/> Vingnocksbroms	<input type="checkbox"/> Nock-Backmat-broms		
<hr/>			
Typ resp. fabrikat påskjutsbroms och draganordning	_____		
Artikelnummer / beteckning	_____		
Max. tillåten last (skillnad mellan fordonets egenvikt och totalvikt)	_____		kg

Allmänt

Överlasta aldrig axlar, bromsar och chassi!

Därför gäller:

- Lasta inte fordonet i strid mot gällande föreskrifter så att den tillåtna totalvikten för fordonet överskrids.
- Överskrid inte tillåten bromslast.
- Överlasta inte ensidigt genom felstuvning av lasten eller genom körning på trottoarkanter eller liknande.
- Montera inte hjul eller däck som inte är tillåtna. Se till att den maximala differensen spårvidd till fjädercentrum innehålls.
- Undvik överbelastning genom att inte använda hjul med sidoslag eller med otillåtna inpressningsdjup.
- Överskrid inte tillåten max.hastighet.
- Säkerställ före varje användning att bromsar och bromssystem är korrekt inställda och därmed fungerar korrekt.
- Garantin omfattar inte slitage eller otillåtna ändringar.

För att bibehålla fordonets drifts- och trafiksäkerhet ska underhållsarbeten utföras efter de angivna intervallen. De tillämpliga drifts- och serviceföreskrifterna från fordonstillverkaren, resp. från andra leverantörer av fordonsdelar ska beaktas.

Åtgärdandet av fastställda brister eller utbytet av slitna delar ska överlåtas åt en BPW serviceverkstad, såvida inte fordonsägaren i sin egen verksamhet förfogar över erforderlig utbildad personal och tillhörande teknisk utrustning.

Vid montering av reservdelar ska ovillkorligen endast Metsjös originaldelar användas. Av Metsjö godkända delar, som ingår i släpvagnsaxlar och axelaggregat, kontrolleras regelbundet genom speciella undersökningar. Metsjö övertar produktansvaret för dessa delar.

Ivarssons i Metsjö kan inte bedöma om enskilda främmande produkter kan monteras i Metsjös vagnar, axelaggregat och påskjutsbromsar utan säkerhetsrisk. Detta gäller även om en auktoriserad kontrollinstans har godkänt produkten.

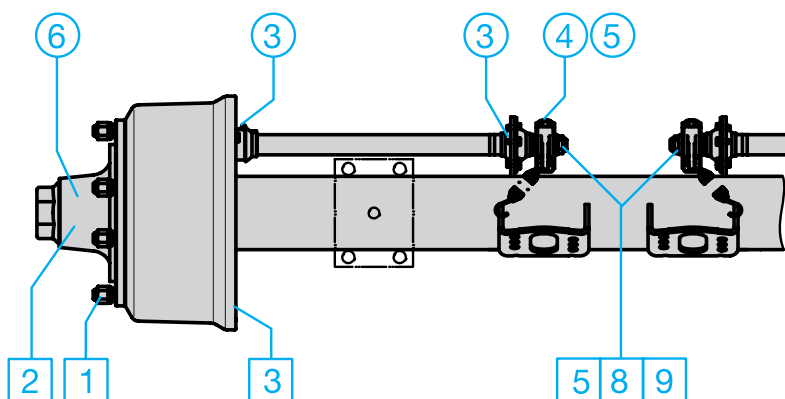
Vid användning av andra reservdelar än originaldelar från Metsjö upphör garantin att gälla.

Släpvningsaxlar

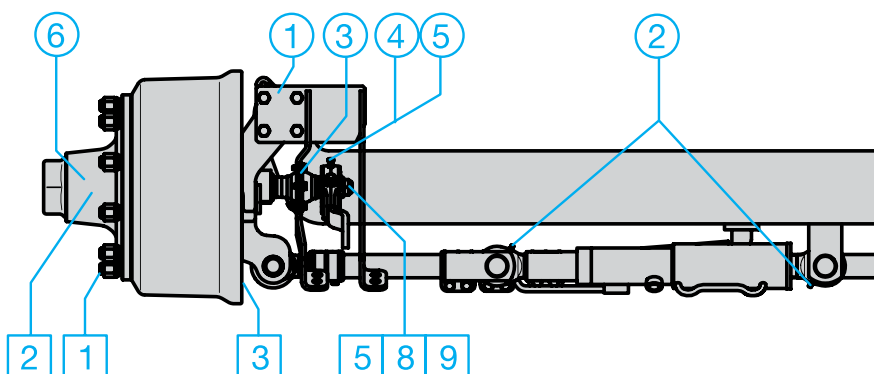
<p>Smörjning och servicearbeten</p> <p>Översikt</p> <p>Utförlig beskrivning på sidorna 8 - 18</p> <p><input type="radio"/> Smörjning</p> <p><input type="checkbox"/> Servicearbeten</p>	<p>efter första färd med last</p>	<p>var 40:e driftimme</p>	<p>var 200:e driftimme 1)</p>	<p>var 500:e driftimme (årligen) 1)</p>	<p>var 1000:e driftimme (minst en gång per år) 1)</p>
<p>Smörjning med BPW speciallångtidsfett (ECO-Li 91)</p> <p>① Spindelbultslagring, övre och nedre</p> <p>② Låscylinderhuvuden på styrbara axlar</p> <p>③ Nockaxellagring, yttre och inre</p> <p>④ Bromshävarm</p> <p>⑤ Automatisk bromshävarm ECO-Master</p> <p>⑥ Byte av fett i hjullager, rullager slitagekontroll</p> <p>Servicearbeten</p> <p>① Kontr. att hjulmuttrarna är åtdragna, efterdra vid b.</p> <p>② Kontrollera hjulnav-lagerspel, justera vid behov.</p> <p>③ Kontrollera bromsbeläggens tjocklek</p> <p>④ Kontrollera bromshävarmens funktion och justera vid behov.</p> <p>⑤ Kontrollera bromshävarmens funktion och justera vid behov.</p> <p>⑥ Kontrollera expanderbromsarnas inställning och justera vid behov.</p> <p>⑦ Kontrollera nock-Backmat-bromsarnas bromsinst. och justera vid behov.</p> <p>⑧ Kontrollera bromsinställningen vid den automat. bromshävarmen och justera vid behov.</p> <p>⑨ Funktionskontroll automatisk bromshävarm</p>		<p><input type="radio"/></p>	<p><input type="radio"/></p> <p><input type="radio"/></p> <p><input type="radio"/></p>	<p><input type="radio"/></p> <p><input type="radio"/></p>	<p><input type="radio"/></p>

1) vid svåra driftsförhållanden motsvarande oftare

BPW släpvagnsaxel
med vingnocksbroms



BPW styrbar axel



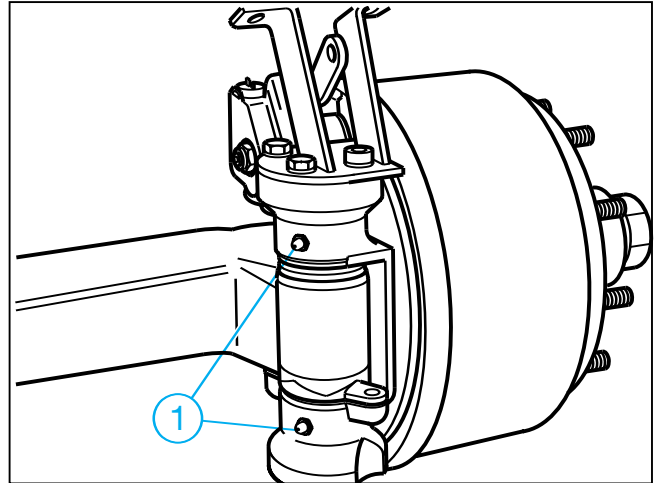
Släpvagnsaxlar

Information: Efter rengöring av fordonet med högtrycksaggregat ska alla smörjställen smörjas på nytt.

① Spindelbultslagring, övre och nedre

– var 40:e drifttimme –

Smörj med BPW special-långtidsfett (ECO-Li 91) tills nytt fett tränger ut ur lagerställena/kamskivan.

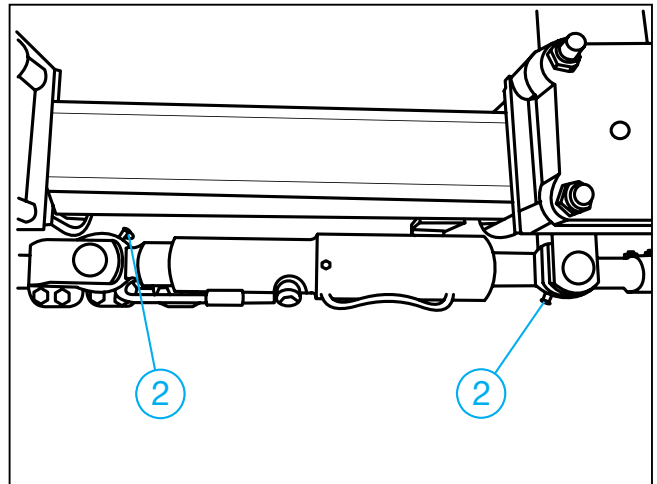


② Låscylinderhuvuden på styrbara axlar

– var 200:e drifttimme–

Smörj med BPW special-långtidsfett (ECO-Li 91) tills nytt fett tränger ut ur lagerställena.

Förutom smörjning ska beaktas att låscylindern och tilloppet alltid är avluftade.



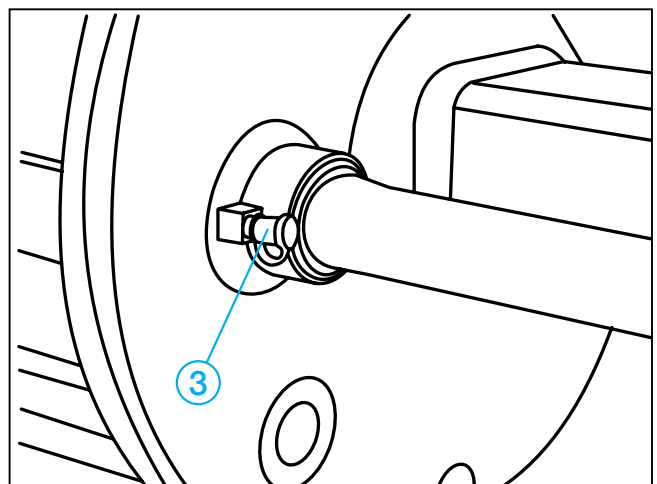
③ Nockaxellagring, yttre och inre

– var 200:e drifttimme–
(och före drifttagning efter längre stillestånd)

Smörj med BPW special-långtidsfett (ECO-Li 91) tills nytt fett tränger ut ur lagerställena.

Varning, fett eller olja får inte komma in i bromsen. Beroende på typ är nocklagringen inte tätad mot bromsen.

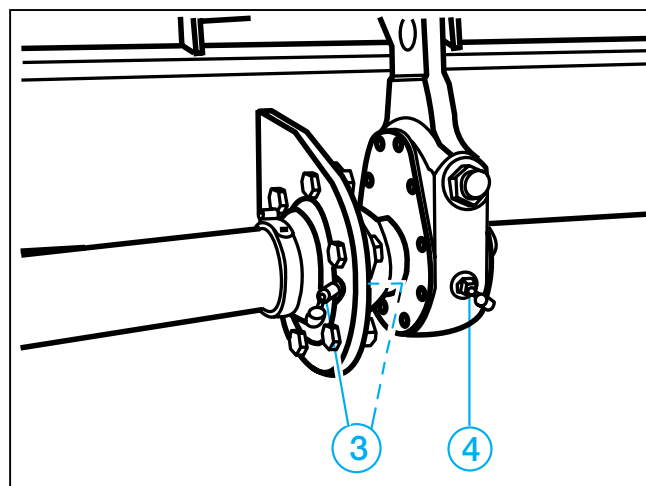
Använd endast litiumbaserat fett som har en droppunkt över 190 °C.



④ Bromshävarm

– var 500:e drifttimme, minst en gång per år –

Smörj med BPW special-långtidsfett (ECO-Li 91) tills nytt fett tränger ut.



⑤ Automatisk bromshävarm ECO-Master

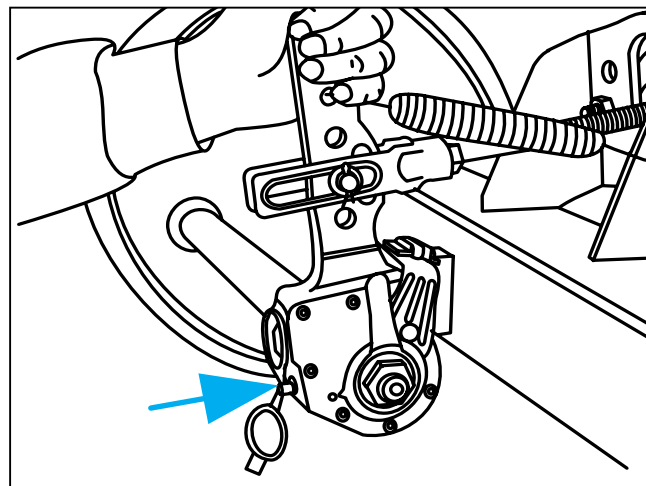
– vid varje byte av bromsbelägg –
– var 500:e drifttimme, minst en gång per år –

Ta bort gummiskyddskåpan. Smörj med BPW speciallångtidsfett (ECO-Li 91) tills nytt fett i tillräcklig mängd tränger ut vid justerskruven.

Vrid tillbaka justerskruven ca ett varv med en ringnyckel. Dra flera gånger i bromshävarmen för hand. Återställningen måste gå lätt. Upprepa flera gånger om så erfordras.

Montera skyddskåpan.

Smörj en gång till med BPW speciallångtidsfett (ECO-Li 91).



Släpvagnsaxlar

⑥ Byte av fett i hjullager

– var 1000:e timme (minst en gång per år) –

Palla upp fordonet på ett säkert sätt och lossa bromsen.

Ta av hjulet och navkapseln.

Ta bort saxpinnen och skruva av kronmuttern.

Dra med en lämplig avdragare av hjulnavet med bromstrumma, rulllager och tätning från axeltappen.

Märk demonterade hjulnav och lager så att det inte sker någon förväxling vid monteringen.

Rengör bromsen, kontrollera slitage och funktion samt att den är oskadd. Byt ut slitna delar.

Bromsen ska invändigt hållas ren från smuts och föroreningar.

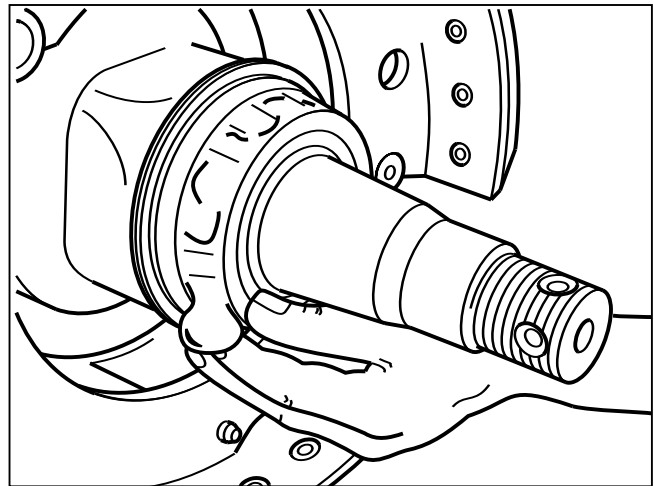
Rengör hjulnaven grundligt in- och utvändigt. Ta bort gammalt fett fullständigt. Rengör lager och packningar grundligt (dieselolja) och kontrollera om de kan återanvändas.

Smörj lagersätena lätt innan lagren monteras och montera alla delar i omvänd ordningsföljd.

Pressa försiktigt på delar med presspassning utan att de skadas eller kantrar.

Smörj före monteringen lagren, hjulnavets hålrum mellan lagren samt navkapseln med fett. Fettmängden ska vara så stor att ca en fjärdedel till en tredjedel av det fria utrymmet i navkapseln är fyllt.

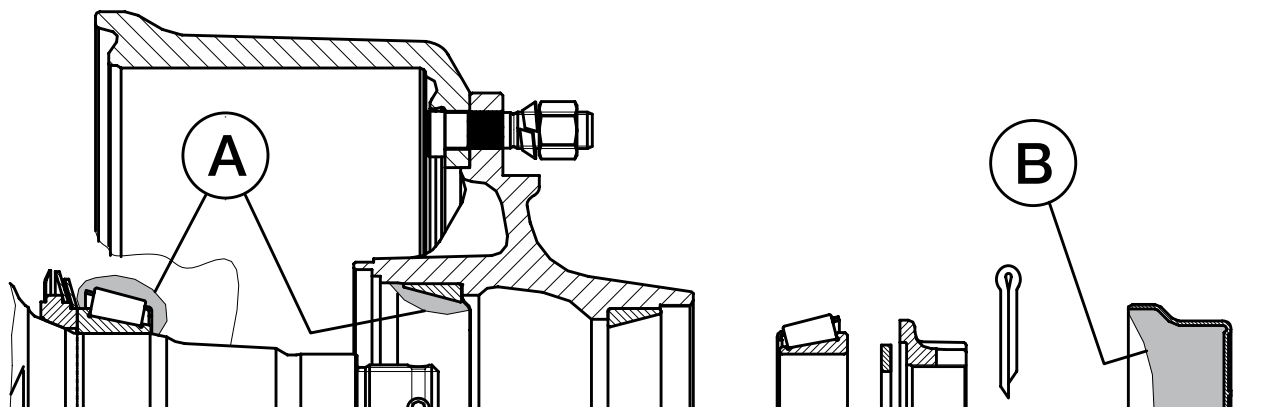
Montera kronmuttern samt justera lager och bromsar. Utför avslutningsvis en funktionskontroll och provkörning samt åtgärda brister som eventuellt har konstaterats.



Hjullagren får endast smörjas med BPW speciallångtidsfett (ECO-Li 91) med en droppunkt över 190 °C.

Fel fett eller för mycket fett kan medföra skador.

Om litiumfett och natriumfett blandas kan det ge skador.



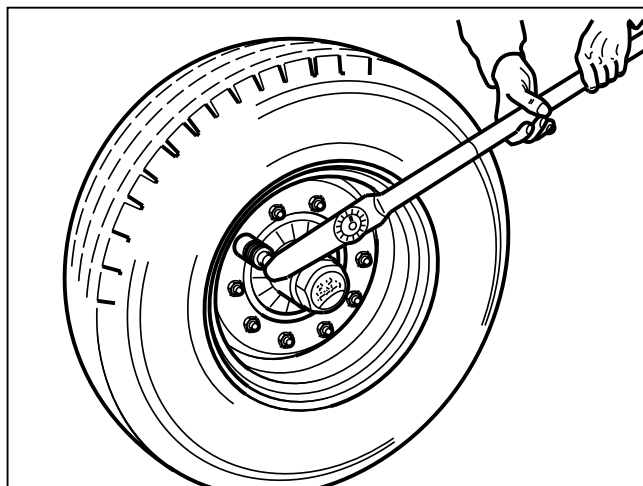
Hjulnav	BPW speciallångtidsfett (ECO-Li 91), fettmängder per rullager	
	Inre A	Yttre B
GS 7006	MetaNo 50 g	210 g
GS 7008	MetaMid, MetaFlex 11 50 g	
GS 8008-1	MetaX, MetaFlex 14 90 g	230 g
GS 11008-1	MetaQ, MetaFlex 18 - 24 170 g	290 g
GS 11010-1	MetaQ, MetaFlex 18 - 24 170 g	
	Smörj in fett i det fria utrymmet mellan rullager och hållare. Stryk in återstående fettmängd i navets yttre lagerbana.	Fettet för det yttre rullagret pressas in i lagret när den med fett fyllda navkapseln skruvas på.

Släpvagnsaxlar

1 Kontrollera hjulmuttramas åtdragning

– efter den första körningen med last, efter varje hjulbyte samt var 500:e drifttimme, resp. årligen –

Dra åt hjulmuttrarna korsvis med momentnyckel till åtdragningsmoment enligt tabellen.



Åtdragningsmoment för hjulmuttrar

Gänga	Nyckelvidd mm	Antal bultar per nav	Max. åtdragningsmoment		
			svart	Dacromet	förzinkad
M 12 x 1,5	19	4/5	95 Nm (90 - 100 Nm)	--	95 Nm (90 - 100 Nm)
M 14 x 1,5	22	5	125 Nm (120 - 130 Nm)	--	125 Nm (120 - 130 Nm)
M 18 x 1,5	24	6	290 Nm (275 - 305 Nm)	270 Nm (250 - 290 Nm)	320 Nm (300 - 340 Nm)
M 20 x 1,5	27	8	380 Nm (360 - 400 Nm)	380 Nm (360 - 400 Nm)	420 Nm (400 - 440 Nm)
M 22 x 1,5	32	8/10	510 Nm (485 - 535 Nm)	510 Nm (485 - 535 Nm)	560 Nm (535 - 585 Nm)
M 22 x 2	32	10	460 Nm (435 - 485 Nm)	--	505 Nm (480 - 530 Nm)

2 Kontroll av lagerspel i hjulnav

– var 200:e drifttimme –

För att kontrollera lagerspelet lyft axeln så att hjulen kan rotera fritt. Lossa bromsen.

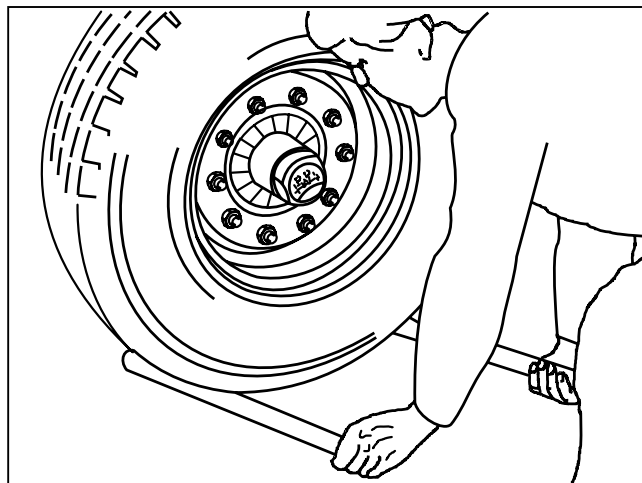
Placera ett spett mellan däcket och underlaget och kontrollera spelet.

Vid märkbart lagerspel:

Justera lagerspел

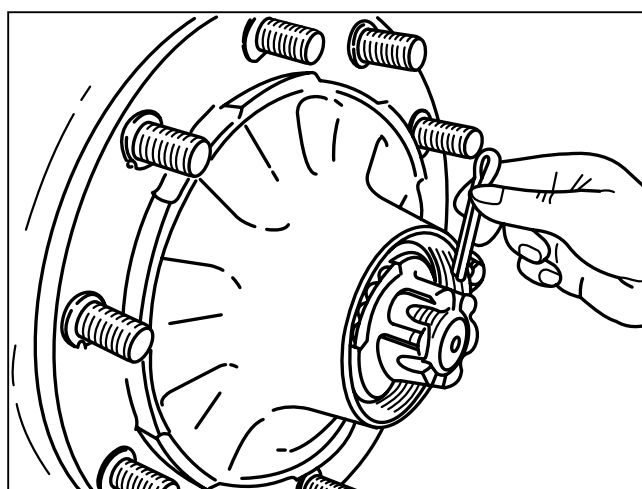
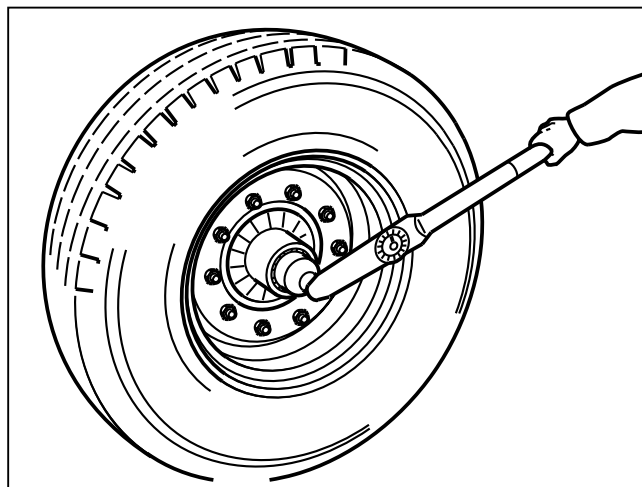
Standard navlagring

1. Ta bort navkapseln.
2. Ta bort saxpinnen ur kronmuttern.
3. Dra åt muttern, samtidigt som hjulet roteras, tills hjulnavet bromsas lätt.
4. Vrid tillbaka kronmuttern till närmast möjliga hål för saxpinnen (även om det går att montera saxpinnen utan vridning).
5. Sätt i saxpinnen och böj upp den något.
6. Efterfyll navkapseln med BPW special långtidsfett (ECO-Li 91) och skruva resp. slå den på plats.



Navlagring på BPW axlar typ GS 11008-1, GS 11010-1, GS 12008, GS 12010

1. Skruva av navkapseln.
2. Ta bort kronmutterns saxpinne.
3. Dra med en momentnyckel åt kronmuttern, samtidigt som hjulnavet vrids, till åtdragningsmomentet 150 Nm.
- Om en vanlig kronmutternyckel (for donets verktygssats) används ska kronmuttern dras åt tills hjulnavets rotation bromsas något.
4. Vrid tillbaka kronmuttern till närmast möjliga hål för saxpinnen (även om det går att montera saxpinnen utan vridning).
5. Sätt i saxpinnen och böj upp den något.
6. Efterfyll navkapseln med BPW special långtidsfett (ECO-Li 91).
7. Smörj kapselns gänga runt om med BPW speciallångtidsfett (ECO-Li 91) och dra åt med ett åtdragningsmoment på 500 Nm.

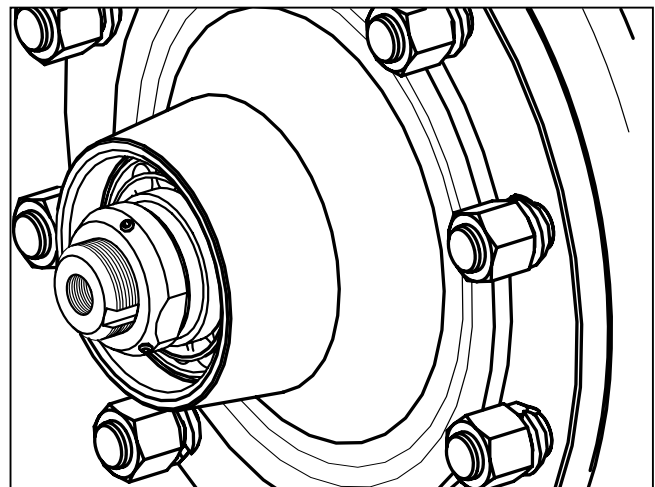
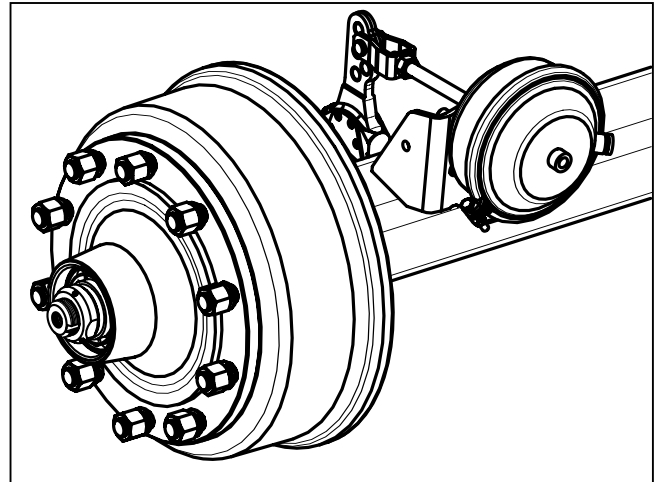


Släpvagnsaxlar

Justera lagerspel

Navlagring på BPW axlar med däcktryckregleringssystem med KMT kronmutter:

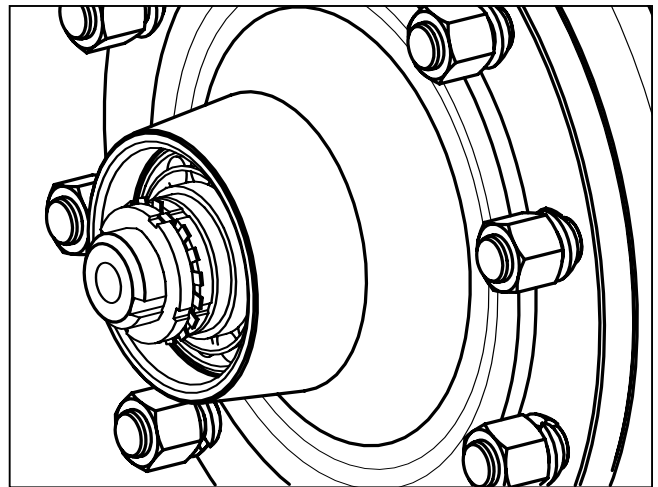
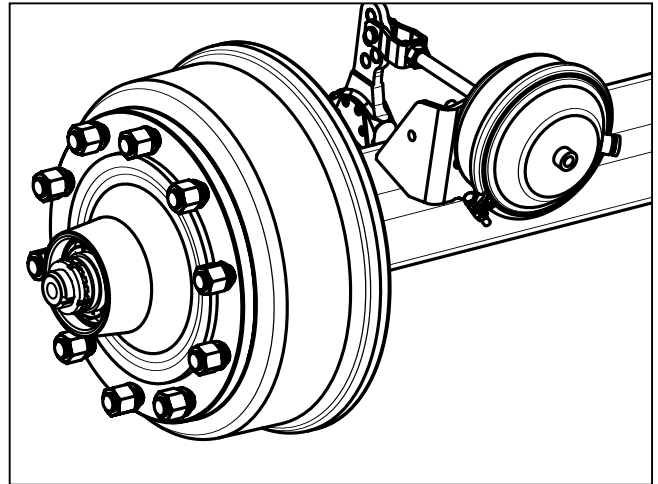
1. Skruva av lufttrycksanslutningen från navkapseln resp. från axelkroppen (följ bruksanvisningen från tillverkaren av regleringssystemet).
2. Skruva av navkapseln.
3. Lossa gängstiften i KMT kronmuttern.
4. Dra med en momentnyckel åt KMT kronmuttern, samtidigt som hjulnavet roteras, till åtdragningsmoment 150 Nm.
 - Om en vanlig haknyckel 80 - 90 (fordonets verktygssats) används ska kronmuttern dras åt tills hjulnavets rotation bromsas något.
5. Vrid tillbaka KMT kronmuttern 15 - 30°.
6. Dra åt de tre gängstiften med 18 Nm.
7. Fyll navhalsen med BPW speciallångtidsfett (ECO-Li 91).
Luftanslutningen måste vara fri från fett.
8. Smörj kapselns gänga runt om med BPW speciallångtidsfett (ECO-Li 91) och dra åt med åtdragningsmoment 500 Nm.
9. Montera däcktryckregleringssystemet.



Justera lagerspel

Navlagring på BPW axlar med däcktryckregleringssystem med KM kronmutter

1. Skruva av lufttrycksanslutningen från navkapseln resp. från axelkroppen (följ bruksanvisningen från tillverkaren av regleringssystemet).
2. Skruva av den yttre KM kronmuttern och ta bort låsblecket.
3. Dra med momentnyckel åt inre KM kronmuttern, samtidigt som hjulnavet roteras, till åtdragningsmoment 150 Nm. Sätt på låsblecket.
 - Om en vanlig haknyckel 80 - 90 (fordonets verktygssats) används ska kronmuttern dras åt tills hjulnavets rotation bromsas något.
4. Skruva på den yttre KM kronmuttern för hand.
5. Vrid tillbaka den inre kronmuttern 15 - 30°, böj in låsbleckets klack i spåret på kronmuttern.
6. Dra åt den yttre KM kronmuttern med 150 Nm. Böj in låsbleckets klack i spåret på kronmuttern.
7. Fyll navhalsen med BPW speciallångtidsfett (ECO-Li 91).
Luftanslutningen måste vara fri från fett.
8. Stryk kapselns gänga runt om med BPW speciallångtidsfett (ECO-Li 91) och dra åt med åtdragningsmoment 500 Nm.
9. Montera däcktryckregleringssystemet.



Släpvningsaxlar

3 Kontroll av bromsbeläggens tjocklek

– var 200:e drifttimme –

Öppna inspektionshålet genom att dra ut gummipluggen (om sådan finns).

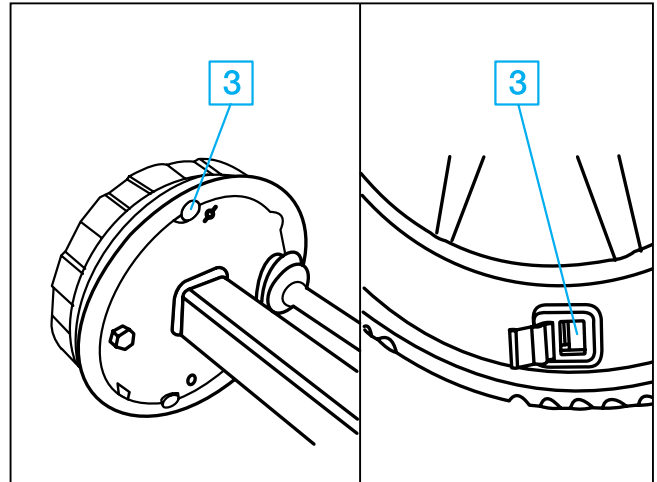
När beläggens återstående tjocklek är

a: nitade belägg 5 mm
(N 2504) 3 mm

b: limmade belägg 2 mm

måste bromsbeläggen bytas.

Sätt tillbaka gummipluggen.



Justering av bromsar

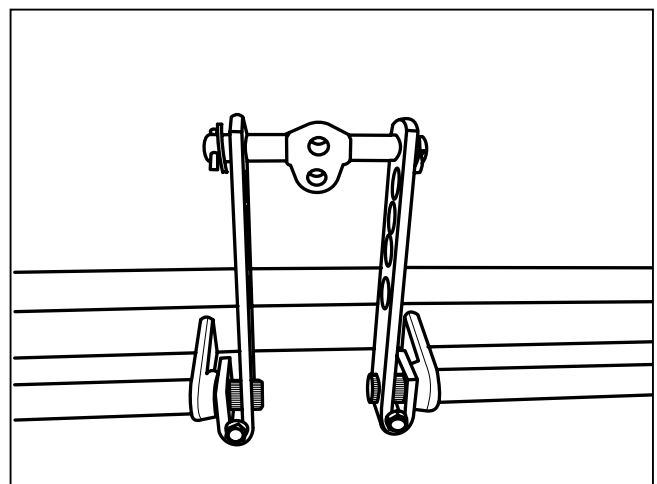
Beroende på funktionen ska bromsarnas slitage och funktion kontrolleras löpande och vid behov ska de justeras.

En justering krävs när ca 2/3 av cylinderns rörelse används vid en kraftig inbromsning. Palla upp axeln och säkra fordonet så det inte kan komma i rullning.

4 Justering av bromshävarm

– var 200:e drifttimme –

Skruva av 6-kantmuttrarna, dra ut skruvarna. Böj upp bromshävarmarnas spår något. Bromshävarmarna kan nu dras av. Vrid nockaxlarna tills det att beläggen ligger an i trummorna. Skjut på bromshävarmarna i korrekt läge på nockaxlarna, sätt i skruvarna och montera muttrarna.

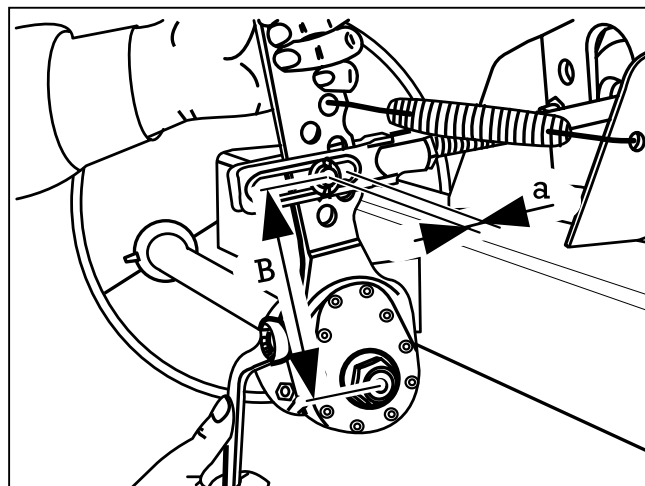


- 5 Justering av manuell bromshävarm**
(Automatisk bromshävarm ska ej justeras efter grundinställning)
– var 200:e drifttimme –

Manövrera bromshävarmen för hand i tryckriktningen. Om membrancylindertryckstången har en dödgång på mer än 35 mm måste hjulbromsen justeras.

Inställningen sker på bromshävarens justersextant.

Ställ in dödgången "a" till 10 - 12% av den anslutna bromshävarens "B" hävarmlängd, t.ex. hävarm 150 mm = dödgång 15 - 18 mm.



- 6 Justering av expanderbromsar**
– var 200:e drifttimme –

S 3006-7 RAZG:

Säkra släpvagnen så att den inte kan komma i rörelse och palla upp den. Lossa bromsstagen till påskjutsbromsen och handbromsspaken. Blockera backautomatiken genom att en sprint eller ett borr ($\varnothing 4\text{ mm}$) utifrån sticks in i hålet (stick in minst 50 mm). Sprintar ska vara monterade i samtliga bromssköldar under hela justeringsförfarandet.

Dra åt justermuttern (pos. B) på hjulbromsen med en nyckel tills hjulen blockeras i körriktningen.

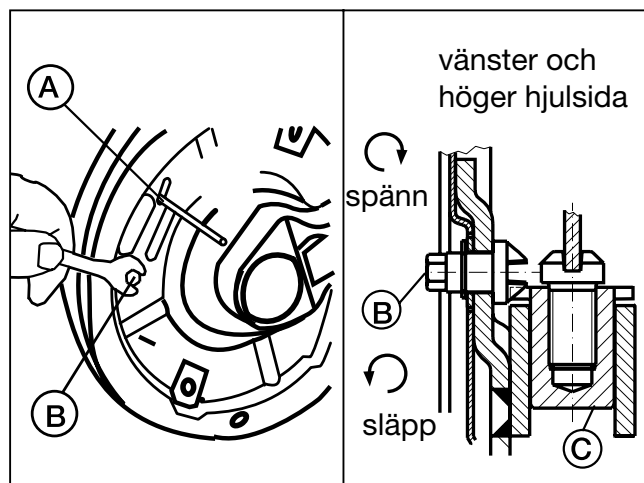
Vrid tillbaka justerskruven så mycket att det inte finns någon märkbar bromsverkan när hjulet roterar framåt.

Observera:

Hjulbromsen får endast justeras med hjälp av justerskruven.

Montera åter stagen till påskjutsbromsen och justera till glappfritt spel mellan anliggningspunkten på påskjutsbromsens hävarm och tryckstången.

Påskjutsbromsens tryckstång måste vara helt utdragen och påskjutsbromsens hävarm måste ligga mot tryckstången. Testa genom att dra åt parkeringsbromsen lätt



och kontrollera att bromsmomentet (i körriktningen) är lika på höger och vänster sida.

Kontrollera att bromsverkan inleds samtidigt på alla bromsar.

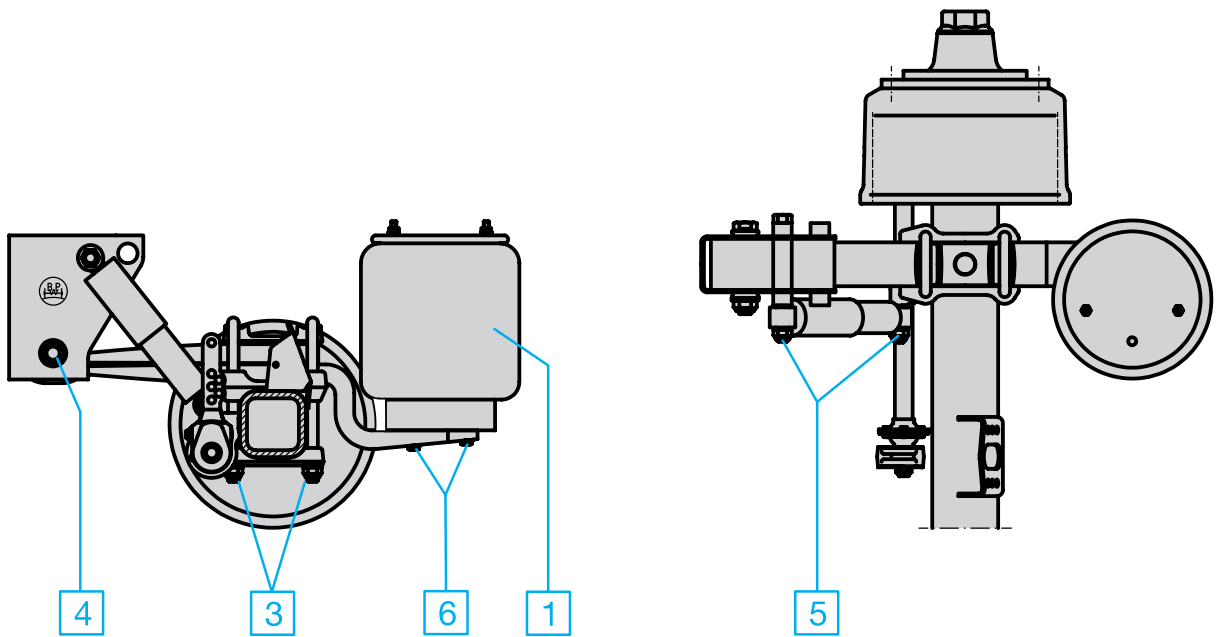
Varning:

Avlägsna sprintarna (A) ur bromssköldarna när bromsjusteringen är klar.

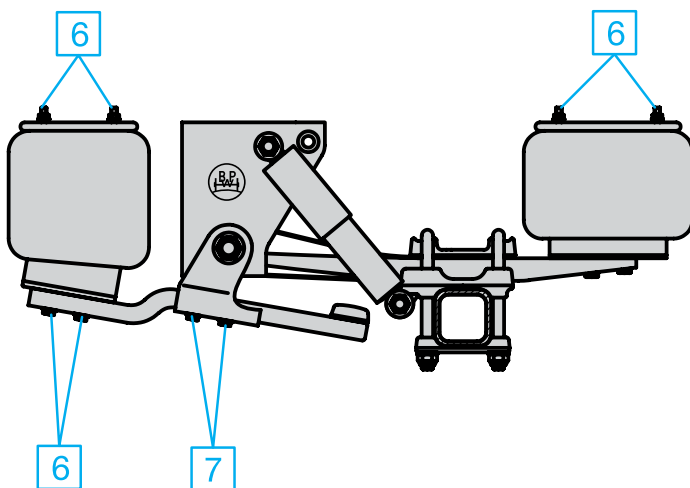
Luftfjädring

<p>Servicearbeten</p> <p>Översikt</p> <p>Utförlig beskrivning på sidorna 22 - 25</p> <p><input type="checkbox"/> Servicearbeten</p>	<p>efter första körning med last</p>	<p>var 200:e driftimme¹⁾</p>	<p>var 500:e driftimme minst en gång per år¹⁾</p>
<p>Servicearbeten</p> <p><input type="checkbox"/> - Visuell kontroll Kontrollera alla komponenter beträffande skador och slitage.</p> <p><input type="checkbox"/> 1 Luftfjäderbälgar: Kontrollera kondition.</p> <p><input type="checkbox"/> 2 Luftfjäderventiler: Kontrollera kondition, täthet och åtdragning.</p> <p><input type="checkbox"/> 3 Kontrollera att fjäderkrampor är korrekt åtdragna. Åtdragningsmoment med momentnyckel: M 24 M = 650 Nm (605 - 715 Nm)</p> <p><input type="checkbox"/> 4 Kontrollera att fjäderbultarna är korrekt åtdragna. Åtdragningsmoment med momentnyckel: Främre fäste: M 30 M = 900 Nm (840 - 990 Nm) C-balk: M 30 M = 900 Nm (840 - 990 Nm)</p> <p><input type="checkbox"/> 5 Kontrollera att stötdämparfästena är korrekt åtdragna och oskadade. Åtdragningsmoment med momentnyckel: M 24 M = 420 Nm (390 - 460 Nm)</p> <p><input type="checkbox"/> 6 Kontrollera att bälgfästena är korrekt åtdragna. Åtdragningsmoment med momentnyckel: M 12 M = 66 Nm (62 - 73 Nm) M 16 M = 230 Nm (214 - 253 Nm)</p> <p><input type="checkbox"/> 7 Kontrollera axellyften betr. slitage och att den är korrekt åtdragen M 16 M = 230 Nm (214 - 253 Nm)</p>		<p><input type="checkbox"/></p> <p><input type="checkbox"/></p> <p><input type="checkbox"/></p> <p><input type="checkbox"/></p> <p><input type="checkbox"/></p> <p><input type="checkbox"/></p> <p><input type="checkbox"/></p> <p><input type="checkbox"/></p>	<p><input type="checkbox"/></p> <p><input type="checkbox"/></p> <p><input type="checkbox"/></p> <p><input type="checkbox"/></p> <p><input type="checkbox"/></p> <p><input type="checkbox"/></p> <p><input type="checkbox"/></p>

¹⁾ vid svåra driftförhållanden motsvarande oftare



BPW luftfjäderaggregat



BPW luftfjäderaggregat med axellyft

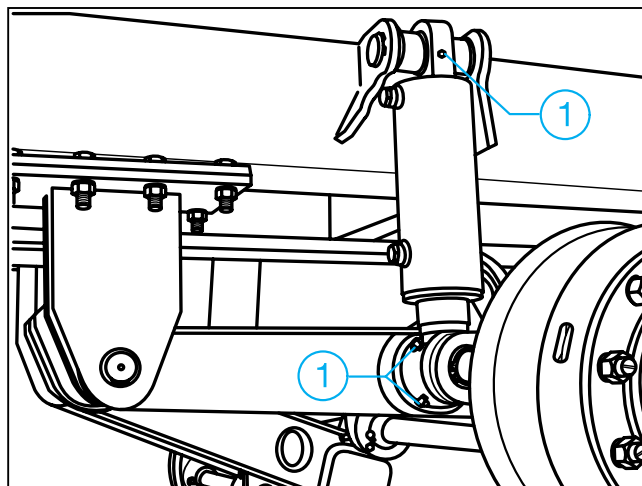
Hydropneumatiska axelaggregat

① Dämpcylindrar, övre och nedre

– var 200:e drifttimme –

Smörj smörjnipplar med BPW special-långtidsfett (ECO-Li 91) tills nytt fett tränger ut ur lagerställena.

Förutom smörjning ska beaktas att cylindern och tilloppet alltid är avluftade.



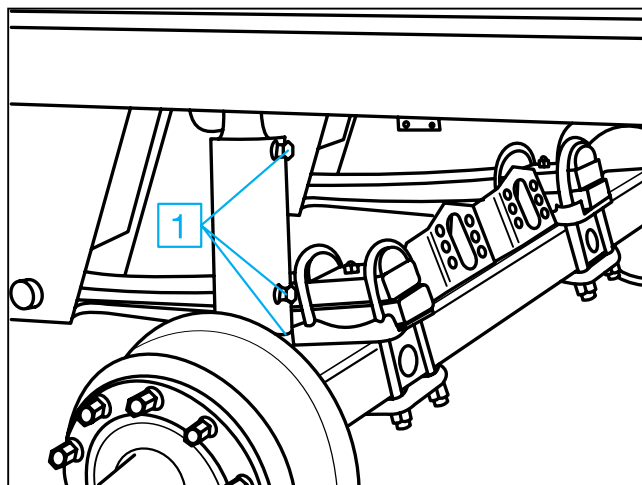
- Visuell kontroll

– var 200:e drifttimme –

Kontrollera alla komponenter beträffande skador och slitage.

① Kontroll av dämpcylindrar beträffande kondition och täthet

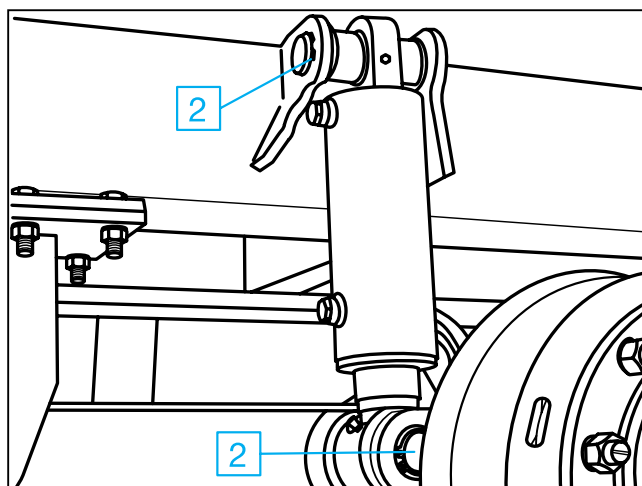
– var 500:e drifttimme,
minst en gång per år –



② Kontroll av dämpcylindrarnas fästen

– var 500:e drifttimme,
minst en gång per år –

Kontrollera dämpcylindrarnas fästen beträffande slitage och fastsättning.

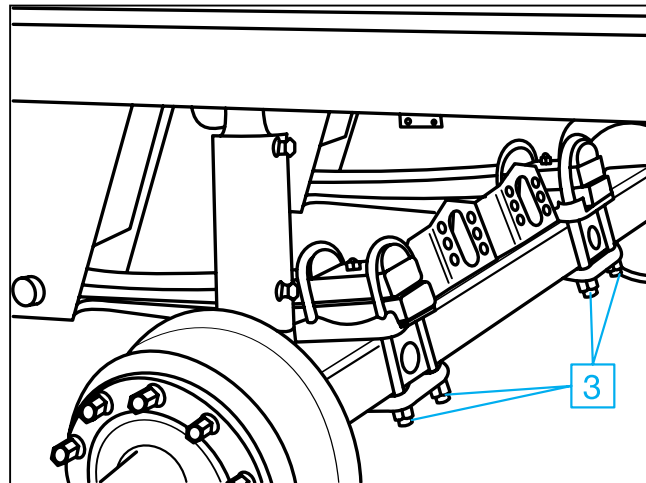


3 Fjäderinfästning

– var 200:e drifttimme, första gången efter den första körningen med last –

Kontrollera att fjäderkrampornas låsmuttrar är korrekt åtdragna. Om skruvförbandet är löst ska muttrarna dras åt korsvis i flera steg. Det är inte tillåtet att svetsa på fjäderpaketet! Åtdragningsmoment med momentnyckel:

$$M\ 24 \quad M = \mathbf{650\ Nm} \quad (605 - 715\ Nm)$$



4 Fjäderbultar

– var 500:e drifttimme minst en gång per år, första gången efter den första körningen med last –

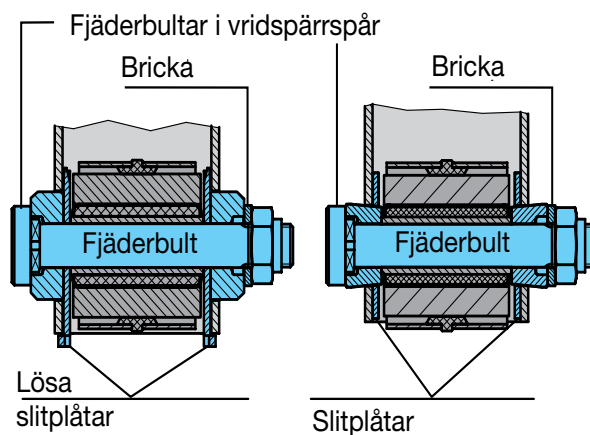
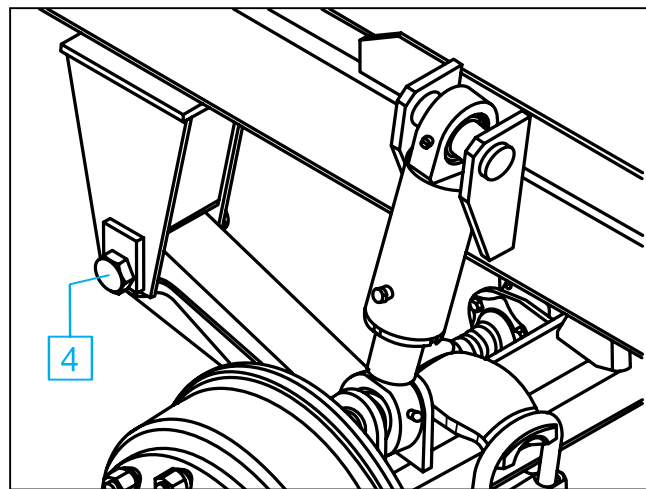
Kontrollera bussningar med åtdragen broms. Flytta fordonet något framåt och bakåt, eller tryck fjäderöglorna uppåt/nedåt med ett spett. Därvid får det inte finnas något glapp i fjäderöglan. Vid glapp kan fjäderbulten vara skadad.

- Kontrollera slitplåtarna på sidan i fästet.
- Kontrollera att låsmuttern M 30 på fjäderbulten är åtdragen.

Åtdragningsmoment med momentnyckel:

$$M\ 30 \quad \mathbf{M = 900\ Nm} \quad (840-990\ Nm)$$

Livslängden på gummi-stål-bussningen är beroende av att den inre stål-bussningen sitter fast.





METSJÖ *Ivarssons i Metsjö AB*

**Produktion sker på Metsjö Norrgård som är belägen utanför Linköping Sverige.
 Vi tillverkar förutom vagnar även maskinhallar samt mobila förråd.
 Ivarssons i Metsjö AB förbehåller sig rätten för produktändringar.**

**Ivarssons i Metsjö AB
 585 92 Linköping
 Tel 013-593 10 Fax 013-590 84
 www.ivarssonsimetsjo.se
 info@ivarssonsimetsjo.se**