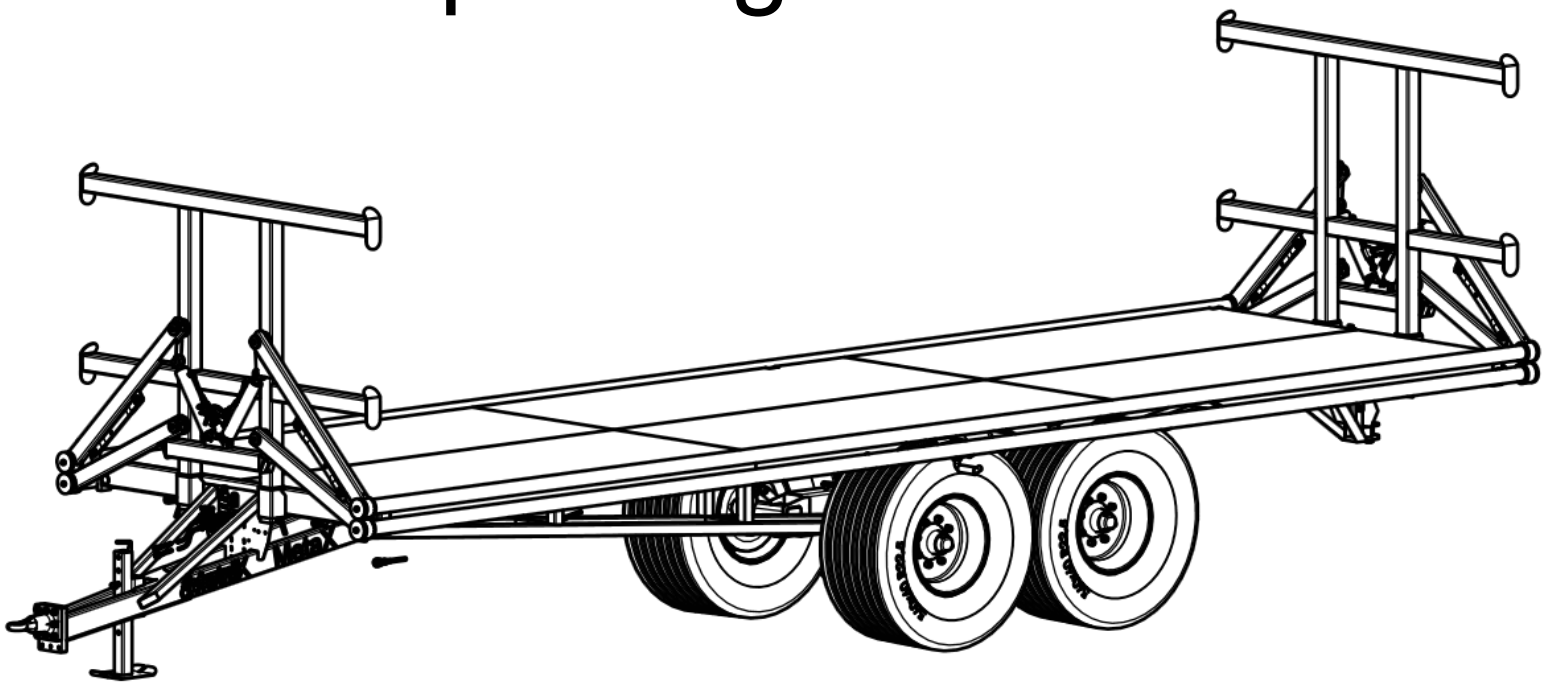


MetaX transport vagnar



Förord.

Metsjövagnen MetaX byggs av Ivarssons i Metsjö, AB

Innan Du tar vagnen i bruk, bör Du göra Dig väl bekant med dess funktion och handhavande. Detta gör Du lämpligen genom att noga läsa genom denna instruktionsbok och samtidigt, steg för steg, praktiskt se var på maskinen de olika inställningarna, justeringarna etc skall utföras.

För att underlätta för Dig själv, och för att undvika missförstånd i samband med service- och reservdelsfrågor, bör Du anteckna maskinens typbeteckning samt serienummer och tillverkningsår. Dessa uppgifter finns samlade på maskinens typskylt som är placerad på den långsgående ramen på vagnens högra sida.

Serienummer, vagn.....

Tillverkningsår.....

Rätt till ändringar i konstruktion och specifikation förbehålles.

Eg-försäkran om överensstämmelse.

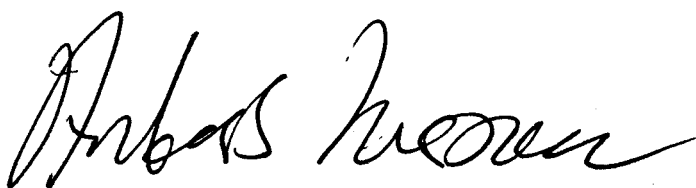
Tillverkare Ivarssons smide Metsjö 58592 Linköping 013-59310

Maskinen överensstämmer med följande direktiv.

89/392 EG 91/368/EEG.

Harmonierad standard

Bosch elsystem.Hydraul PRN 982.



Anders Ivarsson

Körinstruktion

Traktor bör väljas efter terräng

Vår rekommendation för traktorstorlek: 150 hk

Fingertal för rekommenderad traktorstorlek är 7 HK per Ton / ekipaget..

Lastad vagn skall alltid vara kopplad för traktor

Anslut alltid:

- Bromsledning 1/4
- Tippslang 1/2
- Belysningskontakt (12 volt.)

Frånkoppling av vagn – traktor

- 1) Uppställning av vagnen skall göras på plan, hårdgjord yta.
- 2) Placera lämplig bromskloss för fram och bakaxel.
- 3) Sätt ned stödbenen på marken.
- 4) Demontera el-anslutningar och hydraulslangar som skall vara trycklösa.
- 5) Frigör hitchkrok.

Obs! vagnen är ej utrustad med negativt bromssystem.

Körinstruktion hydraulisk mooring

Anslut Hydraulik - DV uttag.

Väljarventil vid framstam kran vänster /höger sida. Val av öppningssidor.

Cylindrar har hydraullås (Säkerställer avlastade hydraulledningar under transport).

Längsgående spännrör bör träffa i centrum på surrat gods (för stängd last).

Mooring armar har teleskåp - vis greppjustering kan utföras här.

Beakta - viktigt att teleskåpssprintar är väl låsta/säkrade.

Hydraulik tillval mooring adjust

Här ges möjlighet från förarplats att välja grepphöjd och val av sidaöppning.

Vår rekommendation är att vid transport av tom vagn har spännrören fullt upphissade.

OBS!!!!!!!!!!!!

- Hydraulsystem för 230 bar tryck.
- Max belastning bakdrag: Vertikalt 1000 kg Horisontellt 23 000 kg

– Underhåll och skötsel

- Efterdrag hjulbultarna efter 10-50 timmar samt efter 150 timmars användning. (420 NM).
- Kontrollera lufttrycket regelbundet. Beroende på däckalternativet har man annorlunda lufttryck. Hitta mer information på vår hemsida www.metsjo.se
- Hjul 560/60x22,5 220-275/8-27/32R18/5

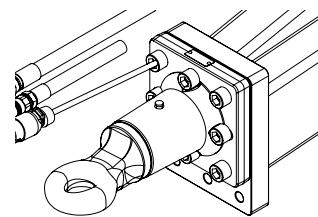
Allmänt

Kontroll av draganordning, se över slitaget på dragögel regebundet invändig diameter 50 mm.

Överlasta aldrig axlar, bromsar och chassi!

Därför gäller:

- Lasta inte fordonet i strid mot gällande föreskrifter så att den tillåtna totalvikten för fordonet överskrids.
- Kontrollera lufttrycket regelbundet.
Rätt lufttryck till däck kan man hitta på www.metsjo.se.
Klicka dig fram till din vagnsmodell och välj Tillval chassi. Klicka sedan på texten för det hjul du har på din vagn.
Detta leder dig direkt till däckleverantörens hemsida där du hittar relevanta data.
- Överskrid inte tillåten bromslast.
- Överlasta inte ensidigt genom felstuvning av lasten eller genom körning på trottoarkanter eller liknande.
- Montera inte hjul eller däck som inte är tillåtna. Se till att den maximala differensen spårvidd till fjädercentrum innehålls.
- Undvik överbelastning genom att inte använda hjul med sidoslag eller med otillåtna inpressningsdjup.
- Överskrid inte tillåten max.hastighet.
- Säkerställ före varje användning att bromsar och bromssystem är korrekt inställda och därmed fungerar korrekt.
- Säkerställ före varje användning att varje hjulaxel har önskad funktion (tex boggispar/boggilift/länkaxel) därmed fungerar korrekt
- Garantin omfattar inte slitage eller otillåtna ändringar.



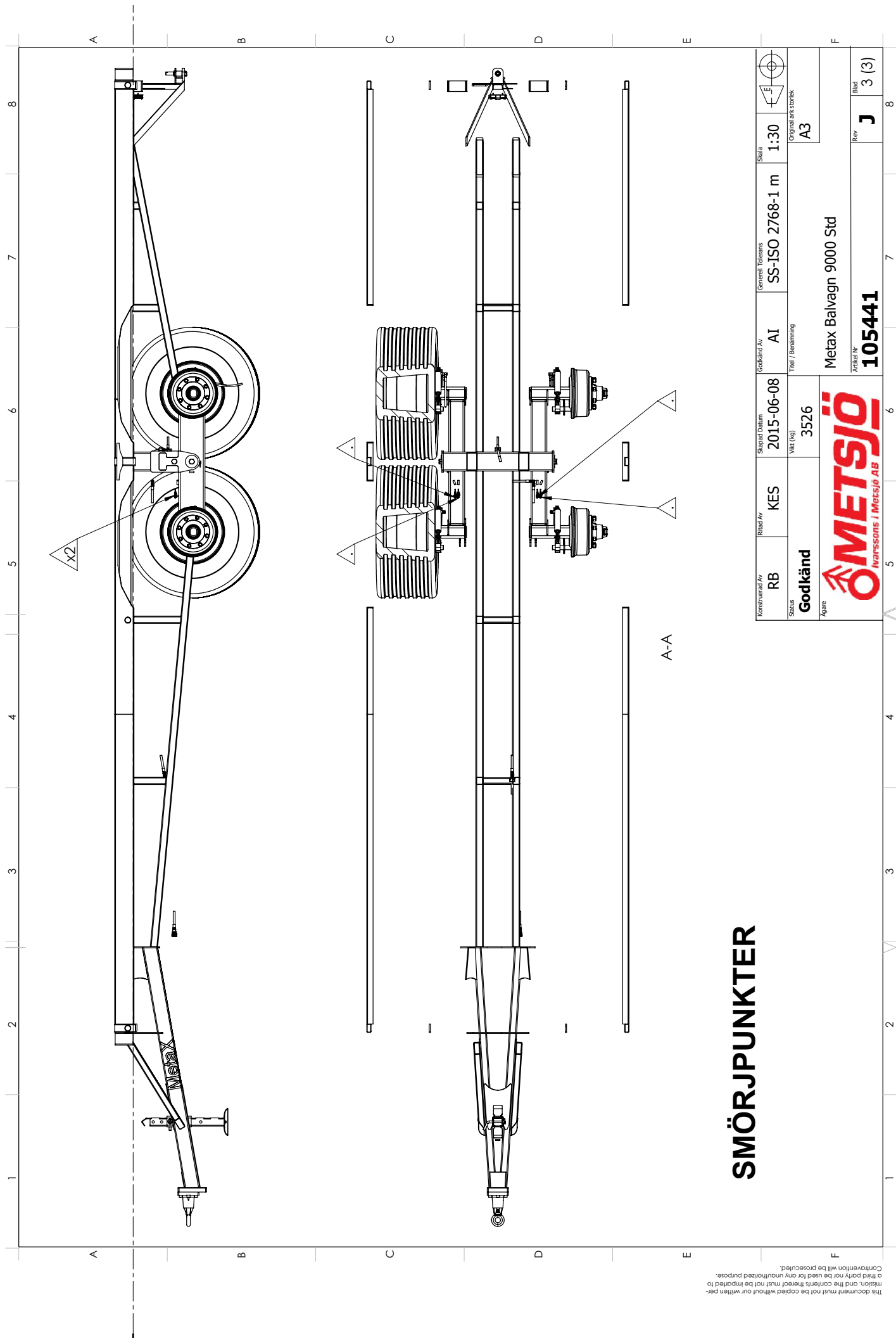
För att bibehålla fordonets drifts- och trafiksäkerhet ska underhållsarbeten utföras efter de angivna intervallen. De tillämpliga drifts- och serviceföreskrifterna från fordonstillverkaren, resp. från andra leverantörer av fordonsdelar ska beaktas.

Åtgärdandet av fastställda brister eller utbytet av slitna delar ska överlåtas åt Ivarssons i Metsjös serviceverkstad, såvida inte fordonsägaren i sin egen verksamhet förfogar över erforderlig utbildad personal och tillhörande teknisk utrustning.

Vid montering av reservdelar ska ovillkorligen endast Metsjös originaldelar användas. Av Metsjö godkända delar, som ingår i släpvagnsaxlar och axelaggregat, kontrolleras regelbundet genom speciella undersökningar. Metsjö övertar produktansvaret för dessa delar.

Ivarssons i Metsjö kan inte bedöma om enskilda främmande produkter kan monteras i Metsjös vagnar, axelaggregat och påskjutsbromsar utan säkerhetsrisk. Detta gäller även om en auktoriserad kontrollinstans har godkänt produkten.

Vid användning av andra reservdelar än originaldelar från Metsjö upphör garantin att gälla.

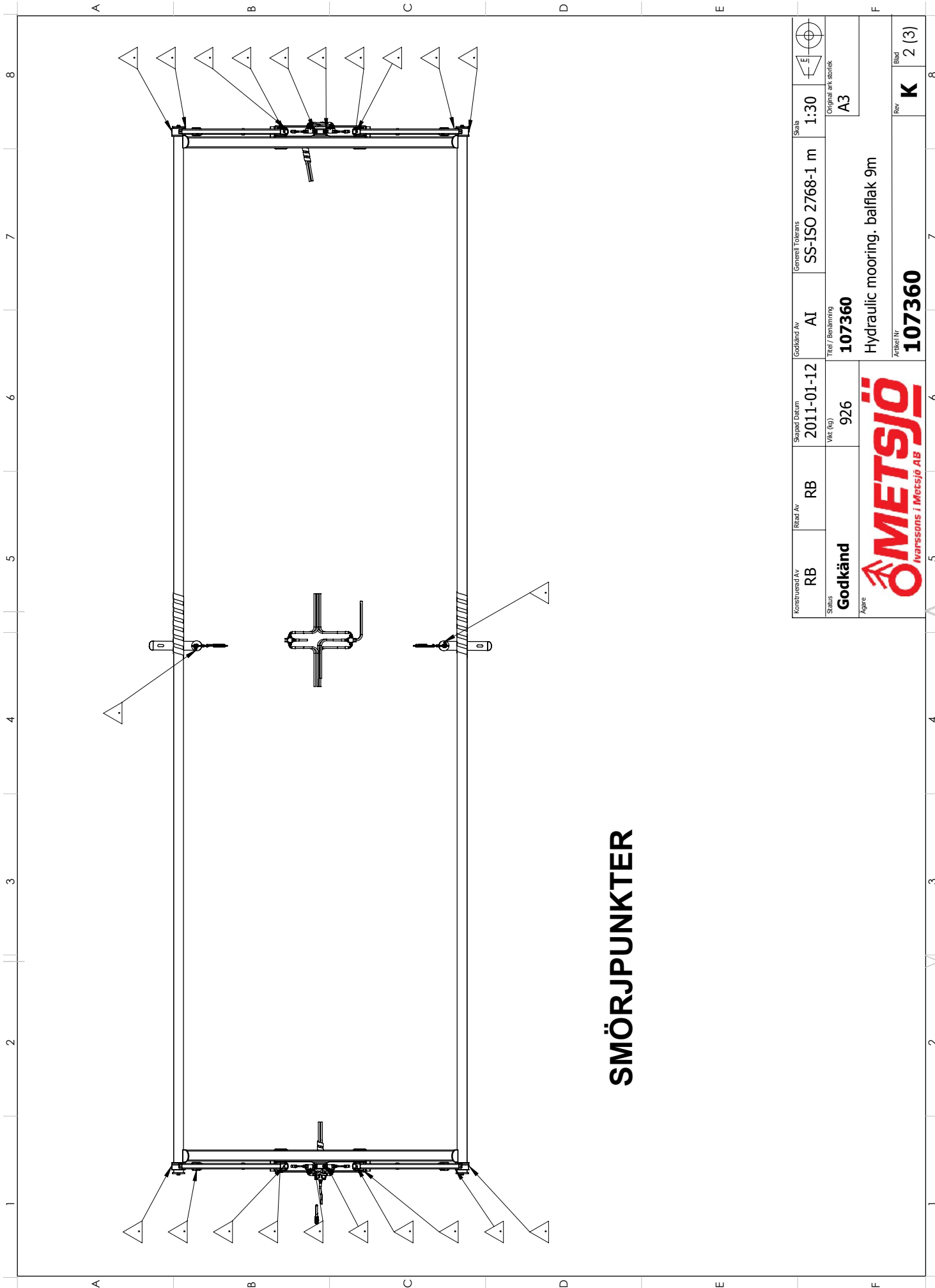


SMÖRJPUNKTER

Konstruerad Av RB	Ritad Av KES	Skapad Datum 2015-06-08	Godkänd Av AI	Generell Toleras SS-ISO 2768-1 m	Skala 1:30	Original ark storlek A3
Status Godkänd	Vikt (kg) 3526	Titel / Benämning Metax Balvagn 9000 Std		Arkiv Nr 105441		
Agare		Rev		Blad		
		J		3 (3)		



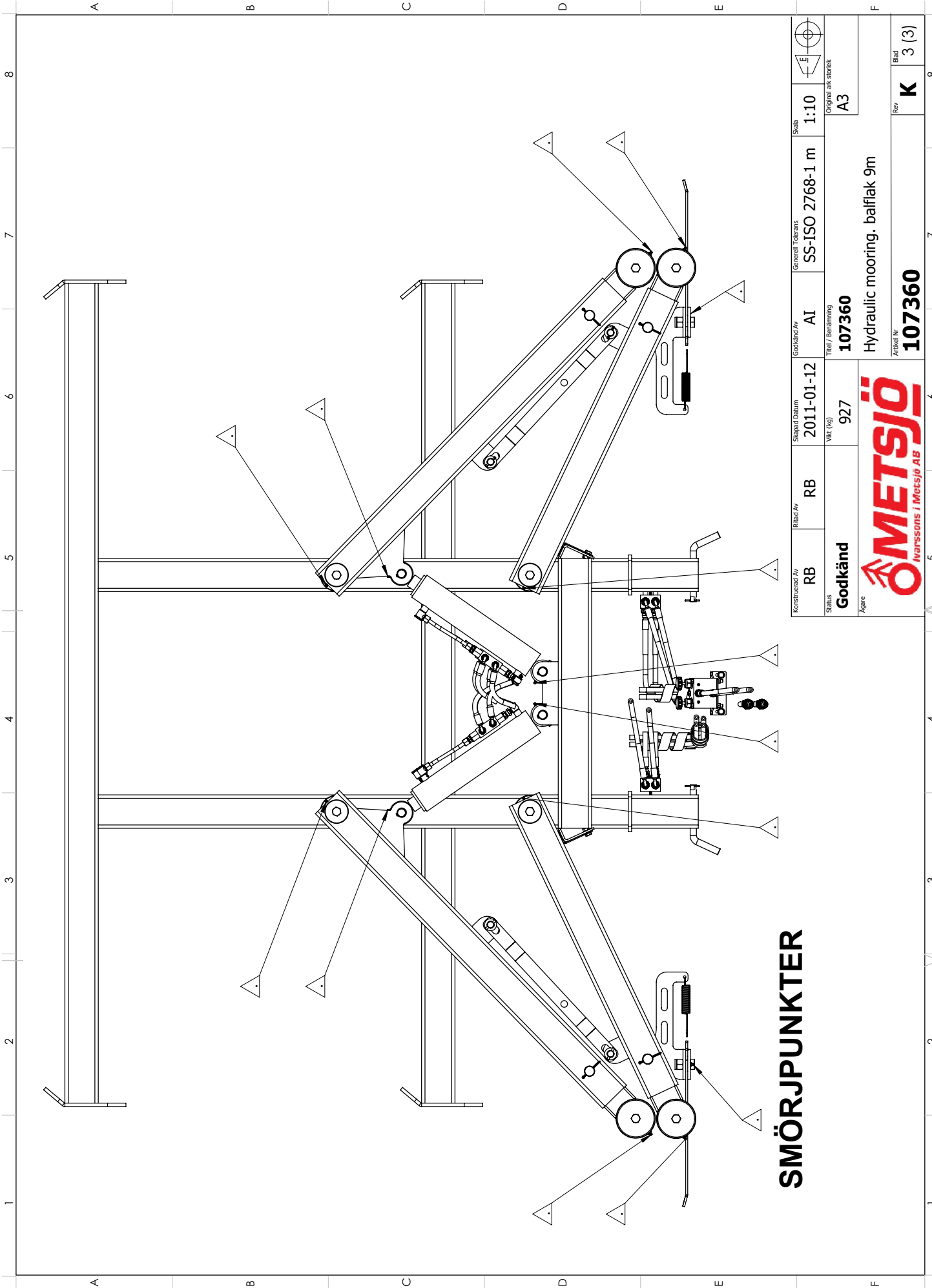
This document must not be copied without our written permission, and the contents thereof must not be reproduced for any unauthorized purpose. Conventions will be provided.



SMÖRJUNKTER

Konstruktör Av RB	Risör Av RB	Skapad Datum 2011-01-12	Godkänd Av AI	Generell Tolerans SS-ISO 2768-1 m	Skala 1:30	Original ark storlek A3
Status Godkänd	Vikt (kg) 926	Titel / Benämning 107360 Hydraulic mooring. ballflak 9m		Arkiv Nr 107360		
Ägare METSJÖ Ivarssons / Metsjö AB			Rev K	Blad 2 (3)		

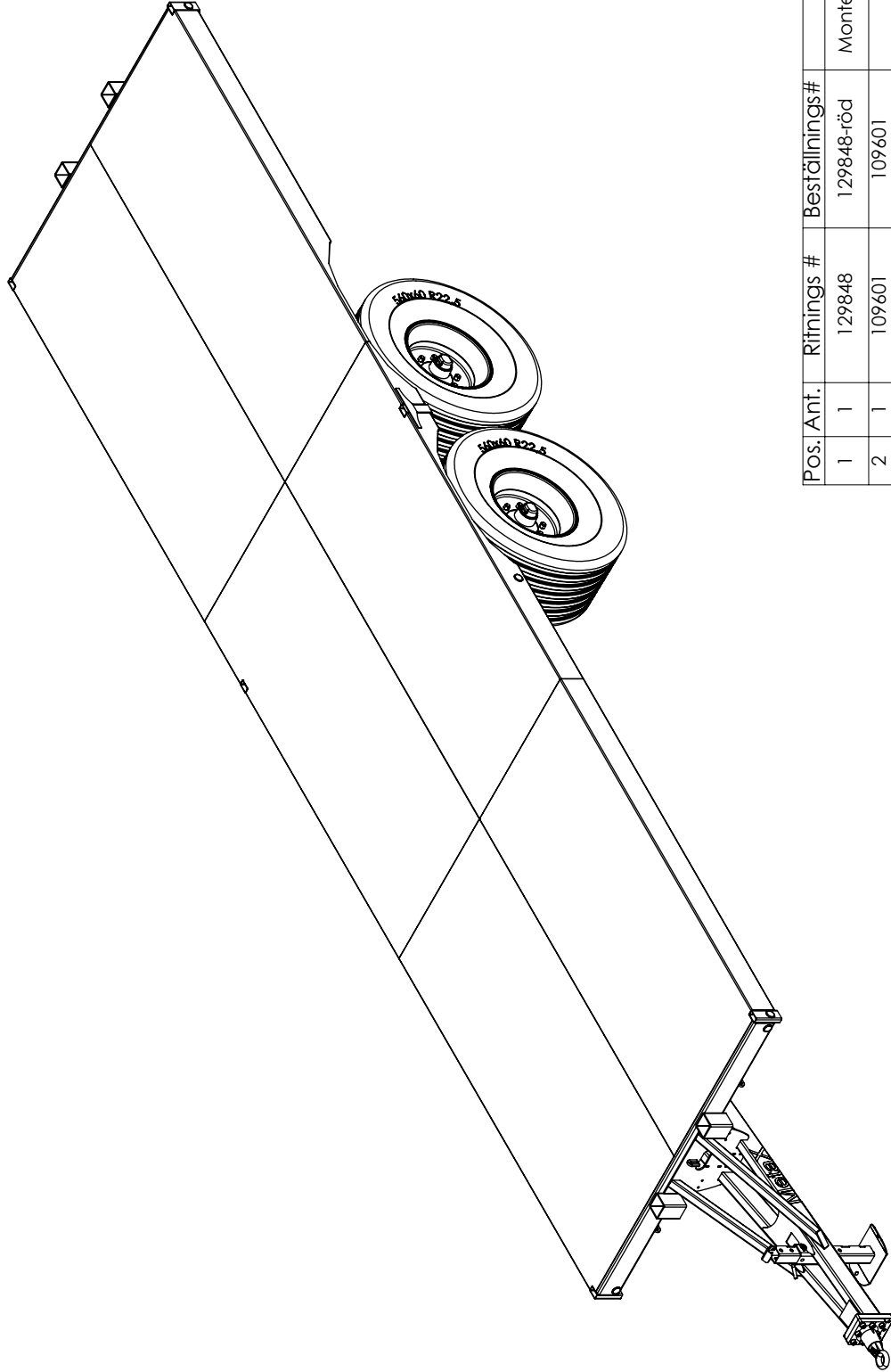
This document must not be copied without our written permission, and the contents thereof must not be imparted to a third party for any unauthorized purpose. Counterfeiting will be prosecuted.



SMÖRJUNKTER

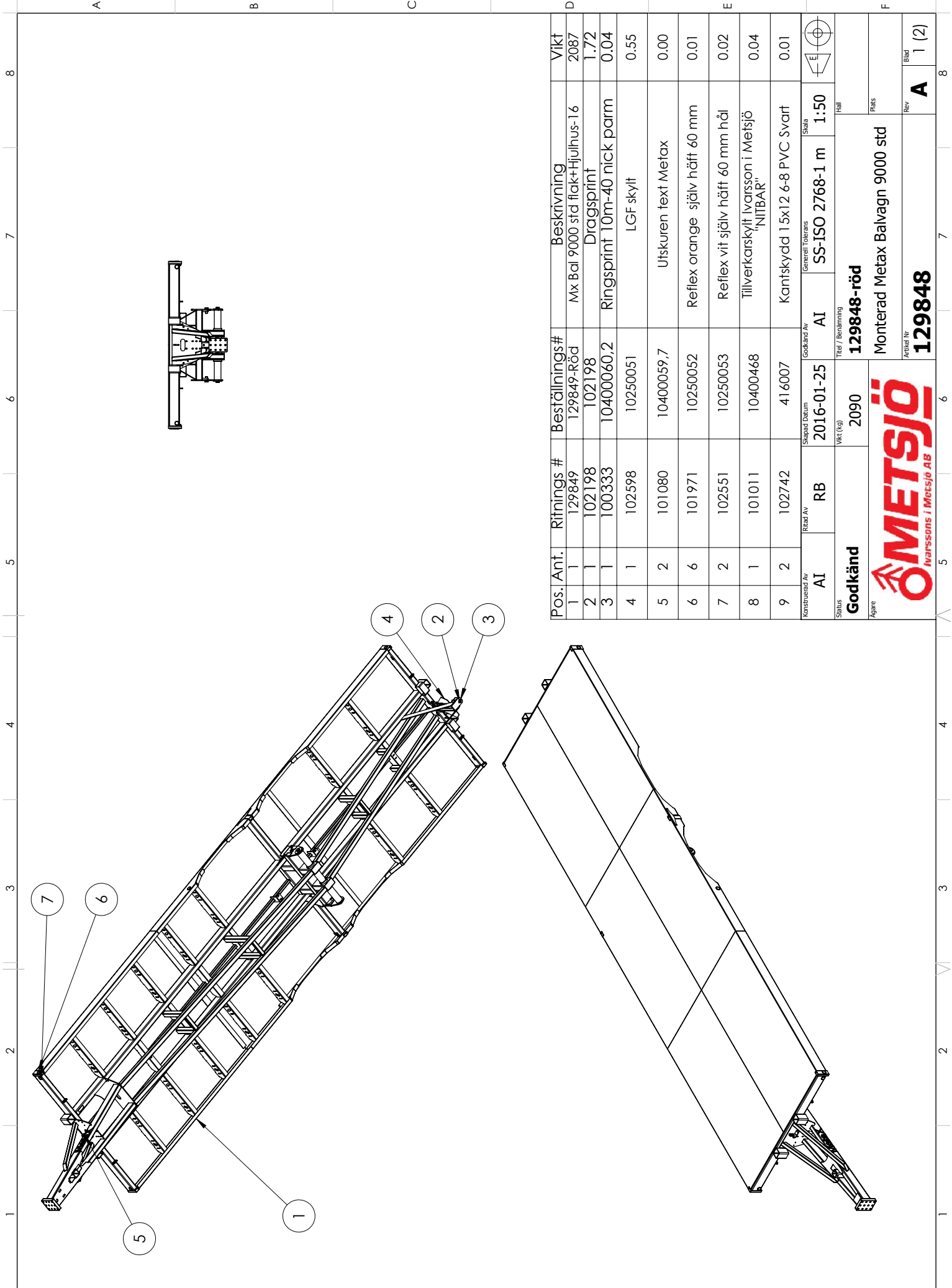
Konstruerad Av	RB	Skapad Datum	2011-01-12	Godkänd Av	AI	General Tolerans	SS-ISO 2768-1 m	Skala	1:10		
Status	Godkänd	Vikt (kg)	927	Titel / Benämning	107360	Original ark storlek					
Agare											
					Hydraulic mooring, balfiak 9m						
					Artikel Nr	107360		Rev	K 3 (3)		

This document must not be copied without our written permission, and the contents thereof must not be imparted to a third party nor be used for any unauthorized purposes. Confection will be protected.



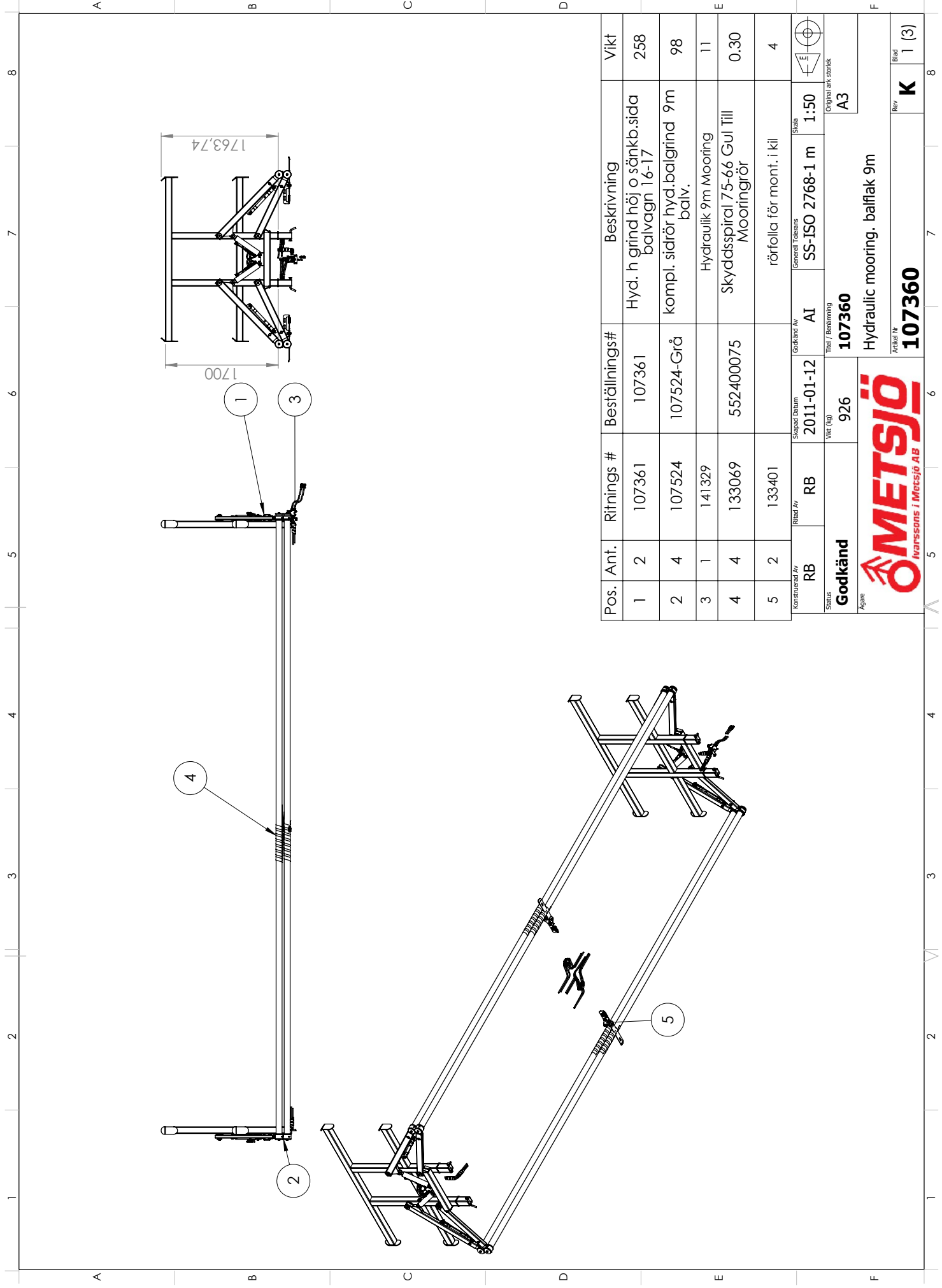
Pos. / Ant.	Ritnings #	Beställnings#	Beskrivning	Vikt
1	129848	129848-röd	Monterad Metax Balvagn 9000 std	2082
2	109601	109601	Bakljus diod	1.72
3	106634	106634	Stödben Std komp	13
4	110032		Boggi hyd broms MX	683
5	103338		Hjul 8 bult	181.30
6	117346		Dragögla med bult. Metallurgica 3,5t	21
Konstruerad Av	Ritad Av	Skapad Datum	Godkänd Av	Skala
RB	KES	2015-06-08	AI	1:30
Status	Godkänd	Vikt (kg)	Titel / Benämning	
		3526	SS-ISO 2768-1 m	
Ägare		Original ark storlek		
		A3		
Metax Balvagn 9000 Std				
Artikel Nr				
105441				
Rev				J
Blad				1 (3)







Pos.	Ant.	Ritnings #	Beställnings#	Beskrivning	Vikt
1	1	129849	129849-Röd	Mx Bal 9000 std flak+Hjulhus-16	2087
2	1	102198	102198	Dragsprint	1.72
3	1	100333	10400060.2	Ringsprint 10m-40 nick parm	0.04
4	1	102598	10250051	LGF skytit	0.55
5	2	101080	10400059.7	Utskuren text Metax	0.00
6	6	101971	10250052	Reflex orange själv häft 60 mm	0.01
7	2	102551	10250053	Reflex vit själv häft 60 mm häi	0.02
8	1	101011	104000468	Tillverkarstykt Ivarsson i Metsjö "NITBAR"	0.04
9	2	102742	416007	Kantskydd 15x12 6-8 PVC Svart	0.01
AI		Konstruerad Av	Godkänd Av	Generell Tolerans	Skala
AI		Ritad Av	AI	SS-ISO 2768-1 m	1:50
AI		Skapad Datum	2016-01-25	Höj	
AI		Vikt (kg)	2090	Titel / Benämning	
AI		Status	Godkänd	129848-röd	
AI		Agare		Monterad Metax Balvagn 9000 std	
AI		Artikelnr	129848	Rev	
AI				Blad	
AI				1 (2)	

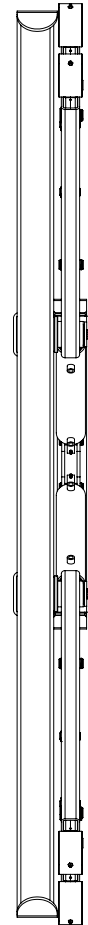
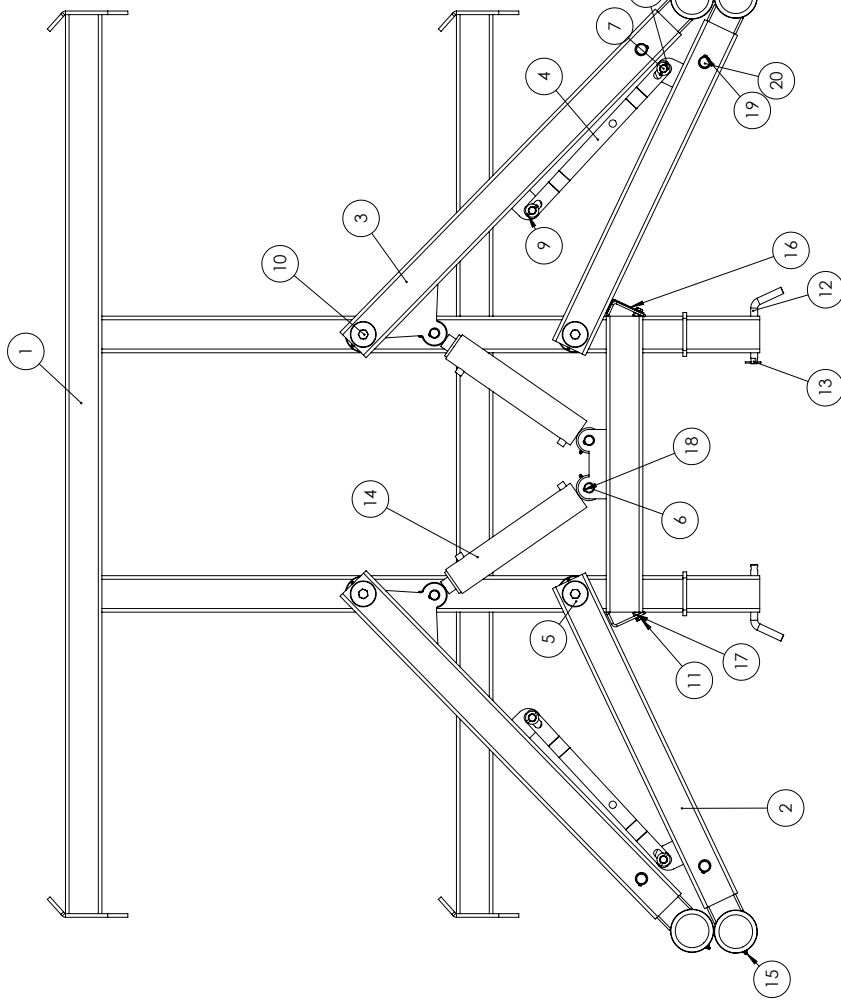
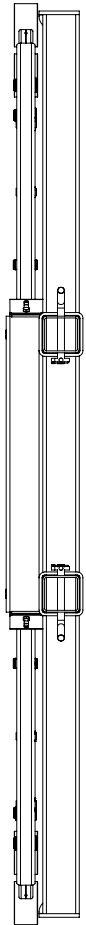




Pos.	Ant.	Ritnings #	Beställnings#	Beskrivning	Vikt
1	2	107361	107361	Hyd. h grind höj o sänkb.sida balvagn 16-17	258
2	4	107524	107524-Grå	kompl. sidrör hyd.balgrind 9m balv.	98
3	1	141329		Hydraulik 9m Mooring	11
4	4	133069	552400075	Skydds spiral 75-66 Gul Till Mooringrör	0.30
5	2	133401		rörfoila för mont. i kil	4

Konstruerad Av RB	Ritad Av RB	Skapad Datum 2011-01-12	Godkänd Av AI	Skala 1:50	 Original ark storlek A3
Status Godkänd	Vikt (kg) 926	Titel / Beskrivning 107360 Hydraulic mooring, ballflak 9m	Arbets Nr 107360	Rev K	
 Ivarsson's i Metsjö AB				Blad 1 (3)	
				8	

This document must not be copied without our written permission, and the contents thereof must not be imported to a third party nor be used for any unauthorized purpose. Confotation will be prosecuted.



ändring av stäl armar till
utv greppa som std
26/9-16

Pos. stängd/QTY.	Ritnings #	Beställnings#	Beskrivning	Vikt
1	117161	117161-Grå	H grima Föste morning	150
2	133089		u.arm hyd.mooring med just.bar slid -16-17	17
3	127124		Ö.arm hyd.mooring med just.bar slid	21
4	107389	107389-Grå	parallell arm h grind	3
5	1598	1598	Bricka Autaled	0.16
6	107611		kolvsprint fill hyd.h.grind	
7	107613	slipad axel höckkvalitet (700089500)	parallelsprint hyd.balgrind	
8	109905	BRB2101	Bricka 21x36x3 FZB	
9	109879	148106040	Spänstift 6x40	
10	109848	9338160301	Bult M16x30 FZB Heilgänga	
11	109837	10400060.02	Bult M10x30 FZB Heilgänga	
12	100323	100323	Sprint stödben	0.54
13	100333	10400060.2	Ringsprint 10m-40 nick parm	0.04
14	108042	10180142	Cyl 70/40-300 LL25	10
15	100491	10400162	Smöjrippel M10x1.00 rak	
16	133092	magizinkplåt	armstopp h grind	
17	109791	M10NylockNikl d1	Mutter M10 FZB nylock	
18	134935	471025	Låsring SGA 25	
19	121671	471030	Låsring SGA 30	
20	143450		sprint (mooring)	

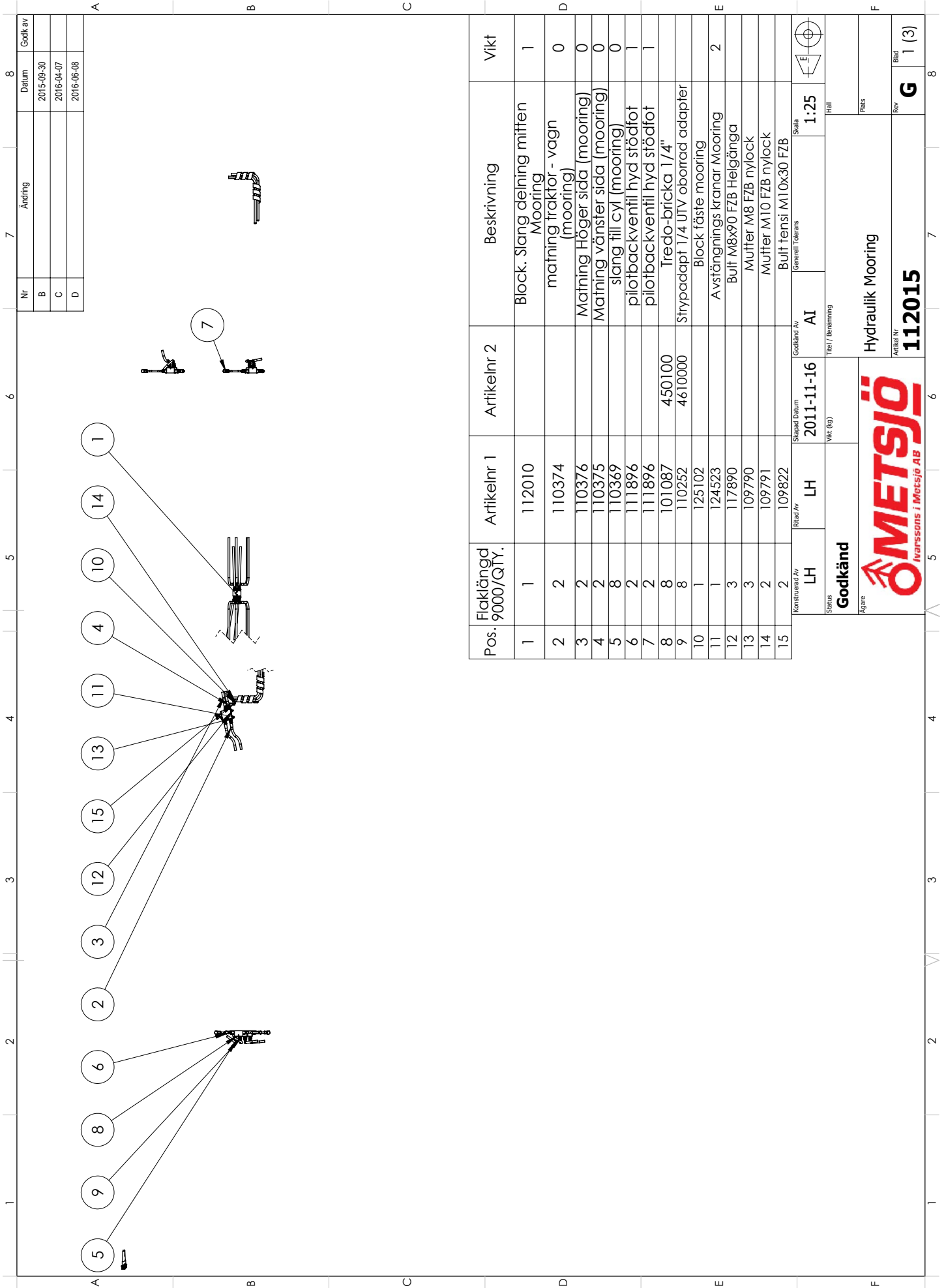
Godkänd	257	107361	AI	1:10
RB	RB	AI	SS-150 2768-1 m	A2
Godkänd	257	107361	AI	1:10
RB	RB	AI	SS-150 2768-1 m	A2

Hyd. h grind höj o sänkb.sida balvagn 16-17

1 (3)



This document must not be copied without our written permission. Only the customer request must not be repeated in a third party not be used for any unauthorized purpose. Contributions will be prosecuted.



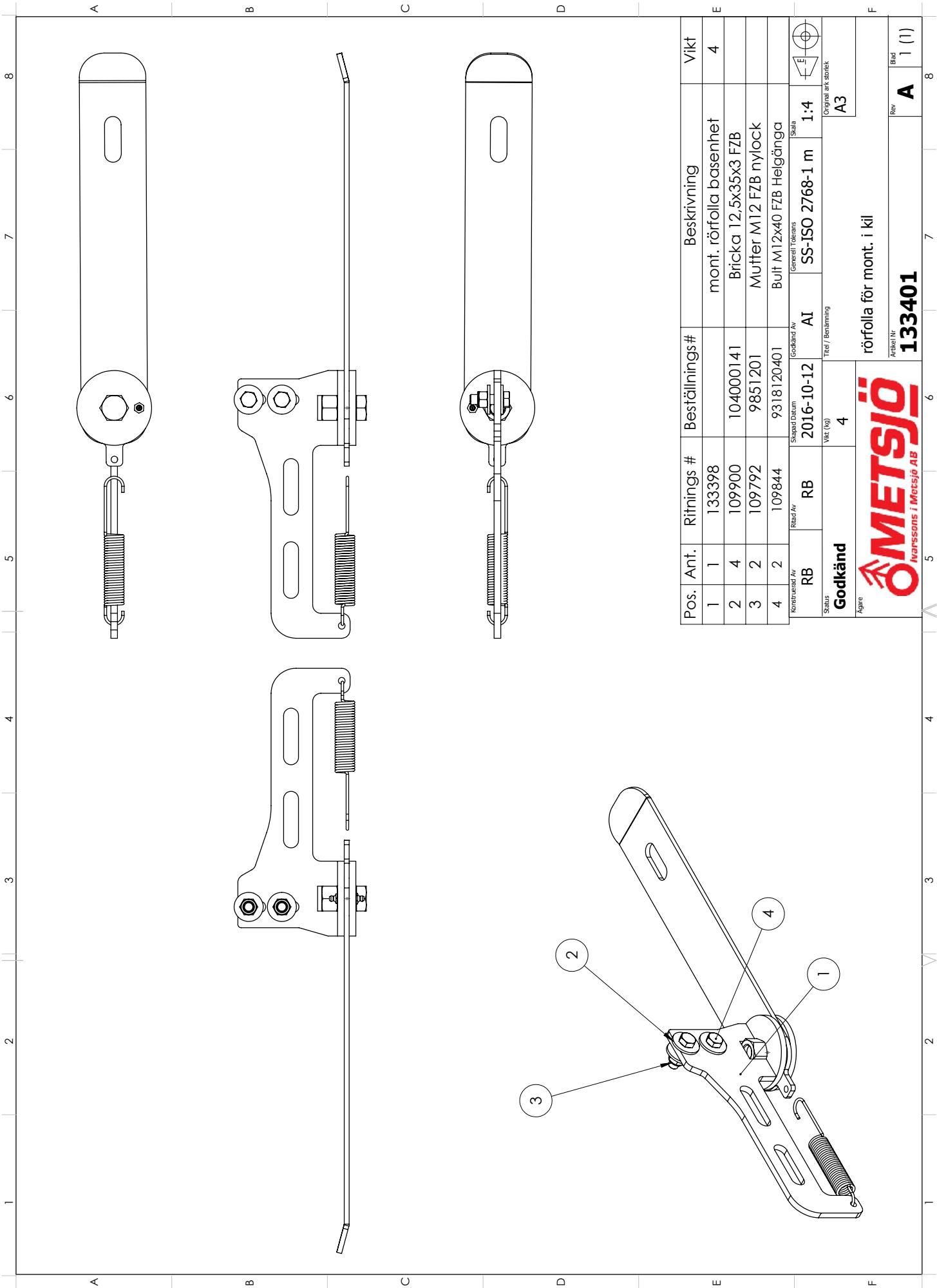
Nr	Ändring	Datum	Godk av
B		2015-09-30	
C		2016-04-07	
D		2016-06-08	

Pos.	Flaklängd 9000/QTY.	Artikelnr 1	Artikelnr 2	Beskrivning	Vikt
1	1	112010		Block. Slang delning mitten Mooring	1
2	2	110374		mattning fraktor - vagn (mooring)	0
3	2	110376		Mattning Höger sida (mooring)	0
4	2	110375		Mattning vänster sida (mooring)	0
5	8	110369		slang till cyl (mooring)	0
6	2	111896		pilotbackventil hyd stödfot	1
7	2	111896		pilotbackventil hyd stödfot	1
8	8	101087	450100	Tredobricka 1/4"	
9	8	110252	4610000	Strypadapt 1/4 UTV oörrad adapter	
10	1	125102		Block fäste mooring	
11	1	124523		Avstängnings kranar Mooring	2
12	3	117890		Bult M8x90 FZB Helgänga	
13	3	109790		Mutter M8 FZB nylock	
14	2	109791		Mutter M10 FZB nylock	
15	2	109822		Bult tensi M10x30 FZB	

Konstruerad Av	Ritad Av	Skapad Datum	Godkänd Av	Skala	1:25	
LH	LH	2011-11-16	AI	Generell Tolernans		
Status	Titel / Revidering					
Godkänd	Hyll					
Aggre	Hydraulik Mooring					
Artikel nr						Rev
112015						G
						Blad
						1 (3)



This document must not be copied without our written permission, and the contents thereof must not be imparted to a third party nor be used for any unauthorized purpose. Confirmation will be provided.

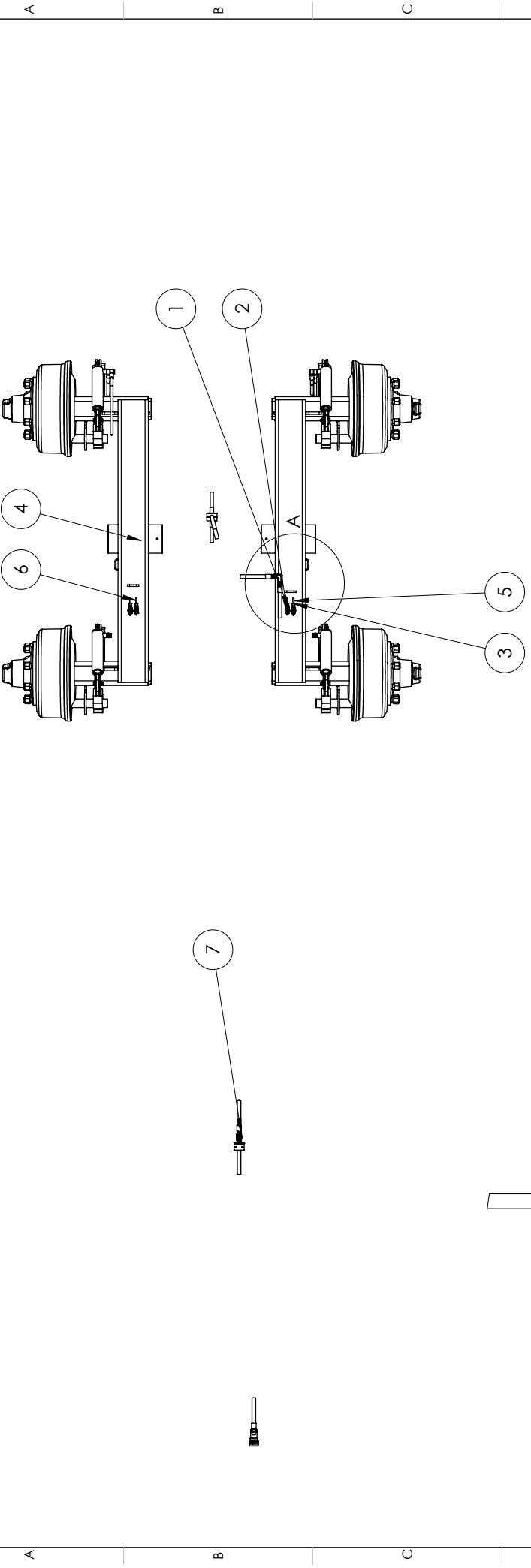


Pos.	Ant.	Ritnings #	Beställnings#	Beskrivning	Vikt
1	1	133398		mont. rörfolla basenhet	4
2	4	109900	104000141	Bricka 12,5x35x3 FZB	
3	2	109792	9851201	Mutter M12 FZB nylon	
4	2	109844	9318120401	Bult M12x40 FZB Helgänga	
Konstruerad Av		RB	Skapad Datum	AI	Skala
Ritad Av		RB	2016-10-12	AI	1:4
Status		Godkänd		Titel / Benämning	
Agare		Godkänd		SS-ISO 2768-1 m	
		Vikt (kg)		Original ark. storlek	
		4		A3	
rörfolla för mont. i kil					
Artikel Nr				Rev	
133401				A	
				Bild	
				1 (1)	



This document must not be copied without our written permission, and the contents thereof must not be imparted to third party, nor be used for any unauthorised purpose. Conventions will be preserved.

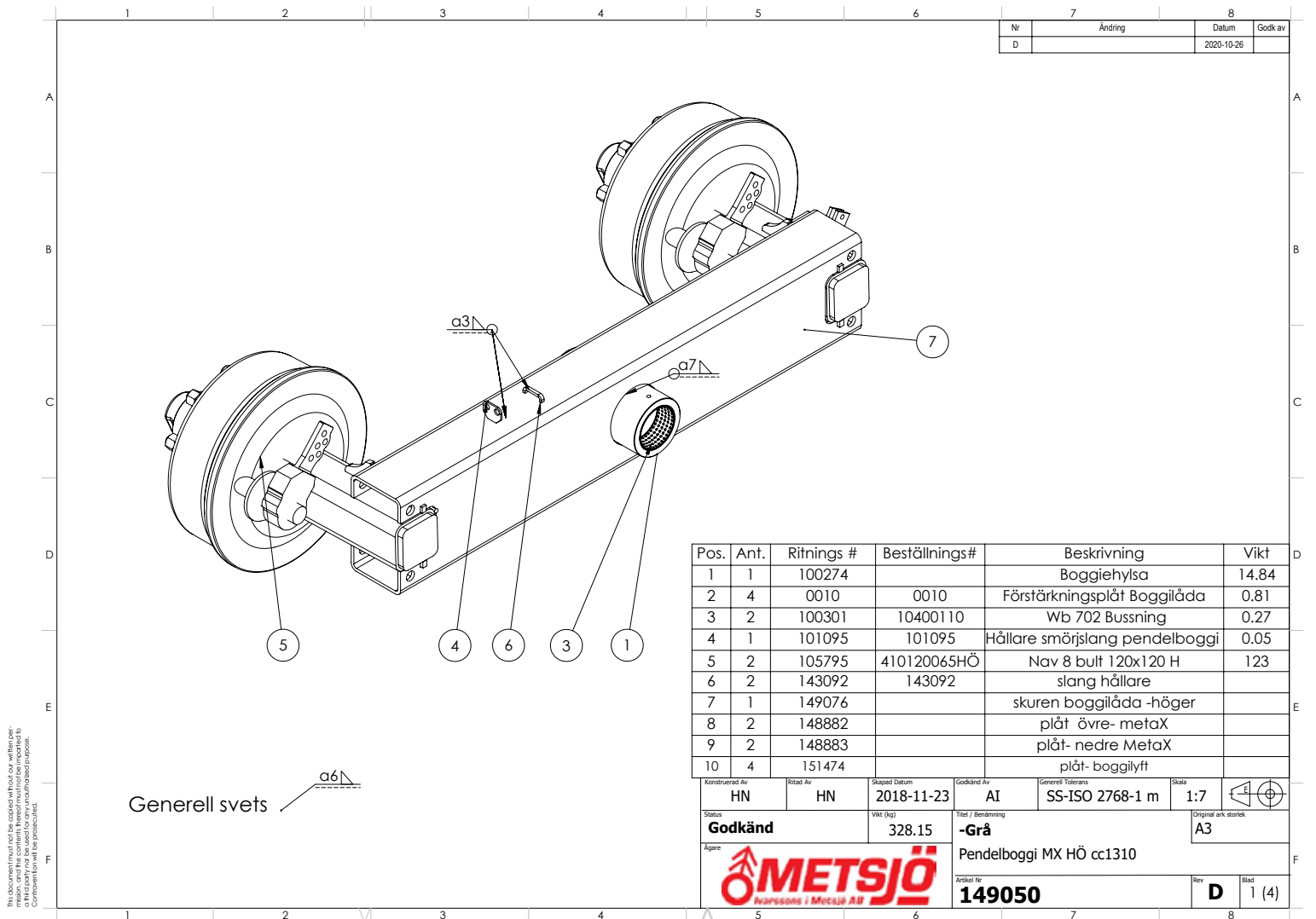
Nr	Ändring	Datum	Godk av
L		2020-06-15	



Pos.	Ant.	Ritnings #	Beställnings#	Beskrivning	Vikt
1	4	101099	10400161	M14 Skottgenömgång-mutter smörj	0.04
2	4	100491	10400162	Smörjnippel M10x1,00 rak	0.02
3	4	101100	10400160	Rak LL6M	
4	4	101094	10400150	Vinkel 1/8 R LL6R	
5	2	109613	10400140	Smörjslang 6-2 utsida mid boggfejda	0
6	2	109615	10400140	Smörjslang 6-2 mid insida boggfejda	0
7	1	112507	112507	Broms kit MX	15
8	1	148127	-Grå	Pendelboggi MX VÅ cc1310	328.90
9	1	149050	-Grå	Pendelboggi MX HÖ cc1310	327.60
MI		Ritad Av	Skapad Datum	Godkänd Av	Skala
		LH	2011-02-14	AI	SS-ISO 2768-1 m
			672		1:20
Godkänd		Titel / Benämning		Häll	
Agente		Boggi hyd broms MX		Påts	
		Artikel Nr		Rev	
		110032		N	
				Bld	
				1 (2)	

OBS får ej tas bort i
 Pendelboggi ersätts från 148127 till 143360
 och 149050 till 143386 -- 2020-06 (HN)

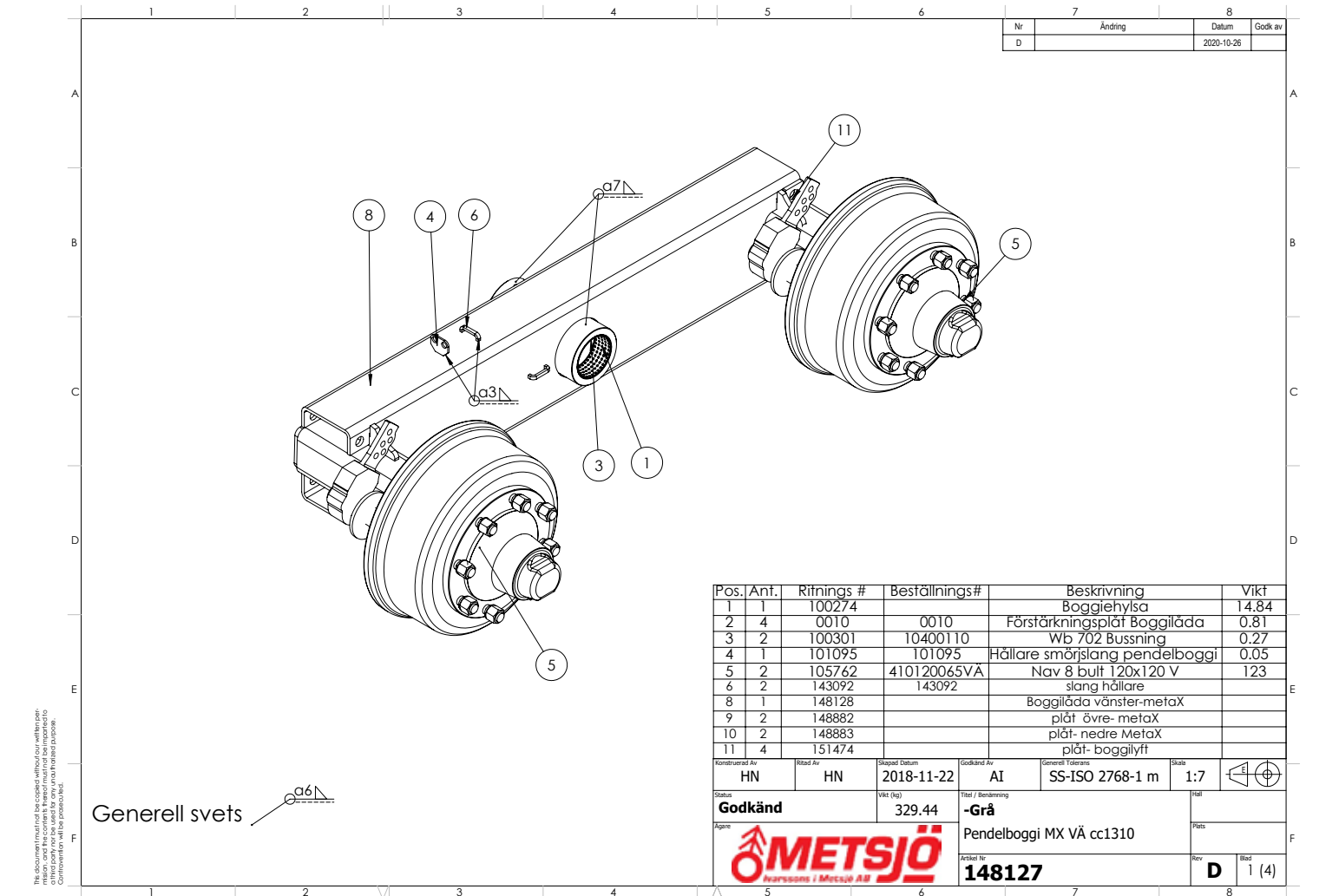
A (1 : 5)



Pos.	Ant.	Ritnings #	Beställnings#	Beskrivning	Vikt
1	1	100274		Boggiehylsa	14.84
2	4	0010	0010	Förstärkningsplåt Boggilåda	0.81
3	2	100301	10400110	Wb 702 Bussning	0.27
4	1	101095	101095	Hållare smörjslang pendelboggi	0.05
5	2	105795	410120065HÖ	Nav 8 bult 120x120 H	123
6	2	143092	143092	slang hållare	
7	1	149076		skuren boggilåda -höger	
8	2	148882		plåt övre- metaX	
9	2	148883		plåt- nedre MetaX	
10	4	151474		plåt- boggilyft	

Konstruerad av HN	Ritad av HN	Skapad Datum 2018-11-23	Godkänd av AI	Generell Tolerans SS-ISO 2768-1 m	Skala 1:7	
Status Godkänd	Vikt (kg) 328.15	Titel / Benämning -Grå		Original ark storlek A3		
Agens METSJÖ Kvarnsjöns i Metsjö AB			Pendelboggi MX HÖ cc1310		Rev D	Blad 1 (4)
Artikel Nr 149050						

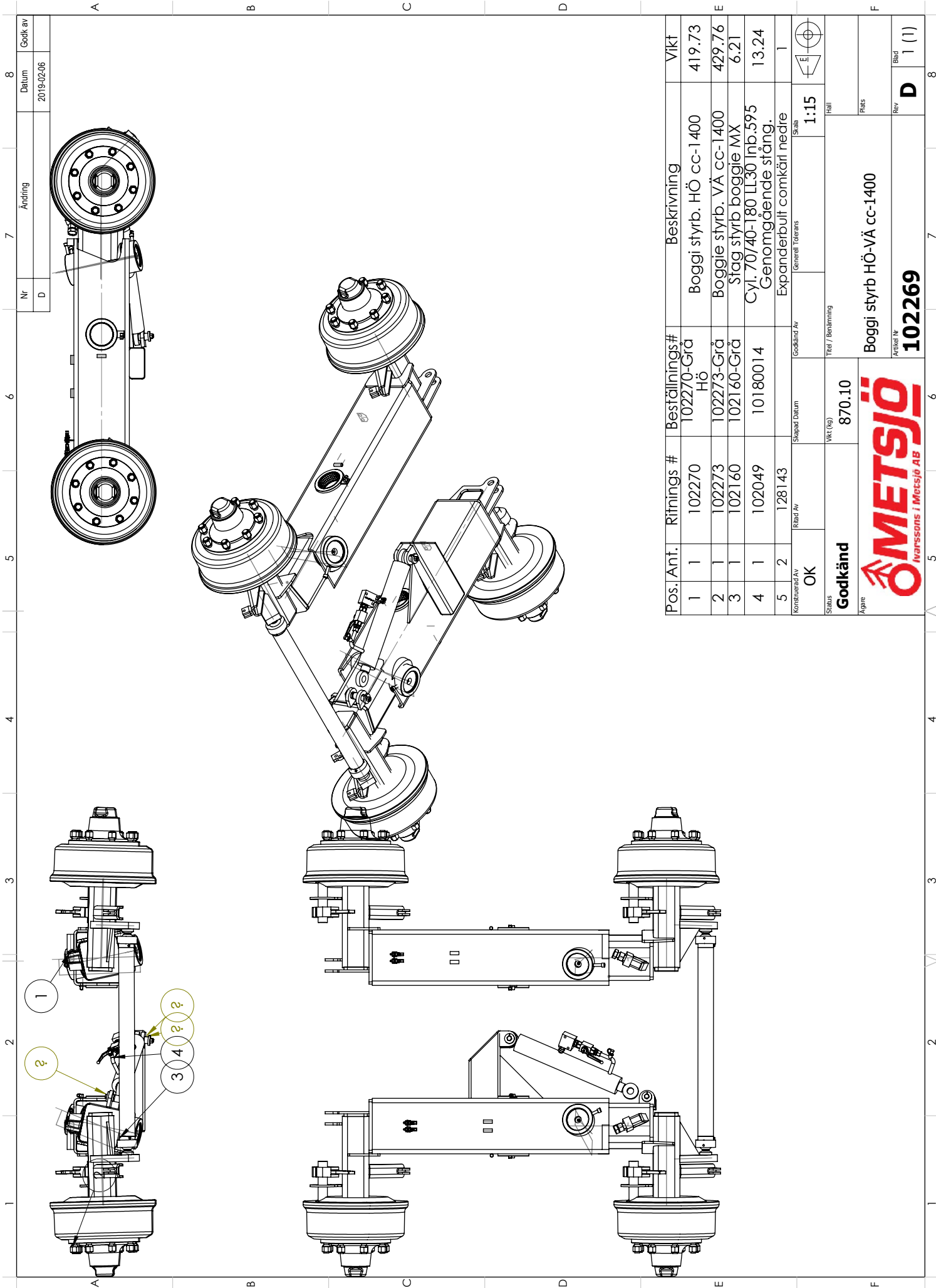
This document is the property of Metsjö AB. It is intended for use in the production of the product described in the drawing. It is not to be used for any other purpose.



Pos.	Ant.	Ritnings #	Beställnings#	Beskrivning	Vikt
1	1	100274		Boggiehylsa	14.84
2	4	0010	0010	Förstärkningsplåt Boggilåda	0.81
3	2	100301	10400110	Wb 702 Bussning	0.27
4	1	101095	101095	Hållare smörjslang pendelboggi	0.05
5	2	105762	410120065VA	Nav 8 bult 120x120 V	123
6	2	143092	143092	slang hållare	
8	1	148128		Boggilåda vänster-metaX	
9	2	148882		plåt övre- metaX	
10	2	148883		plåt- nedre MetaX	
11	4	151474		plåt- boggilyft	

Konstruerad av HN	Ritad av HN	Skapad Datum 2018-11-22	Godkänd av AI	Generell Tolerans SS-ISO 2768-1 m	Skala 1:7	
Status Godkänd	Vikt (kg) 329.44	Titel / Benämning -Grå		Original ark storlek A3		
Agens METSJÖ Kvarnsjöns i Metsjö AB			Pendelboggi MX VÅ cc1310		Rev D	Blad 1 (4)
Artikel Nr 148127						

This document is the property of Metsjö AB. It is intended for use in the production of the product described in the drawing. It is not to be used for any other purpose.

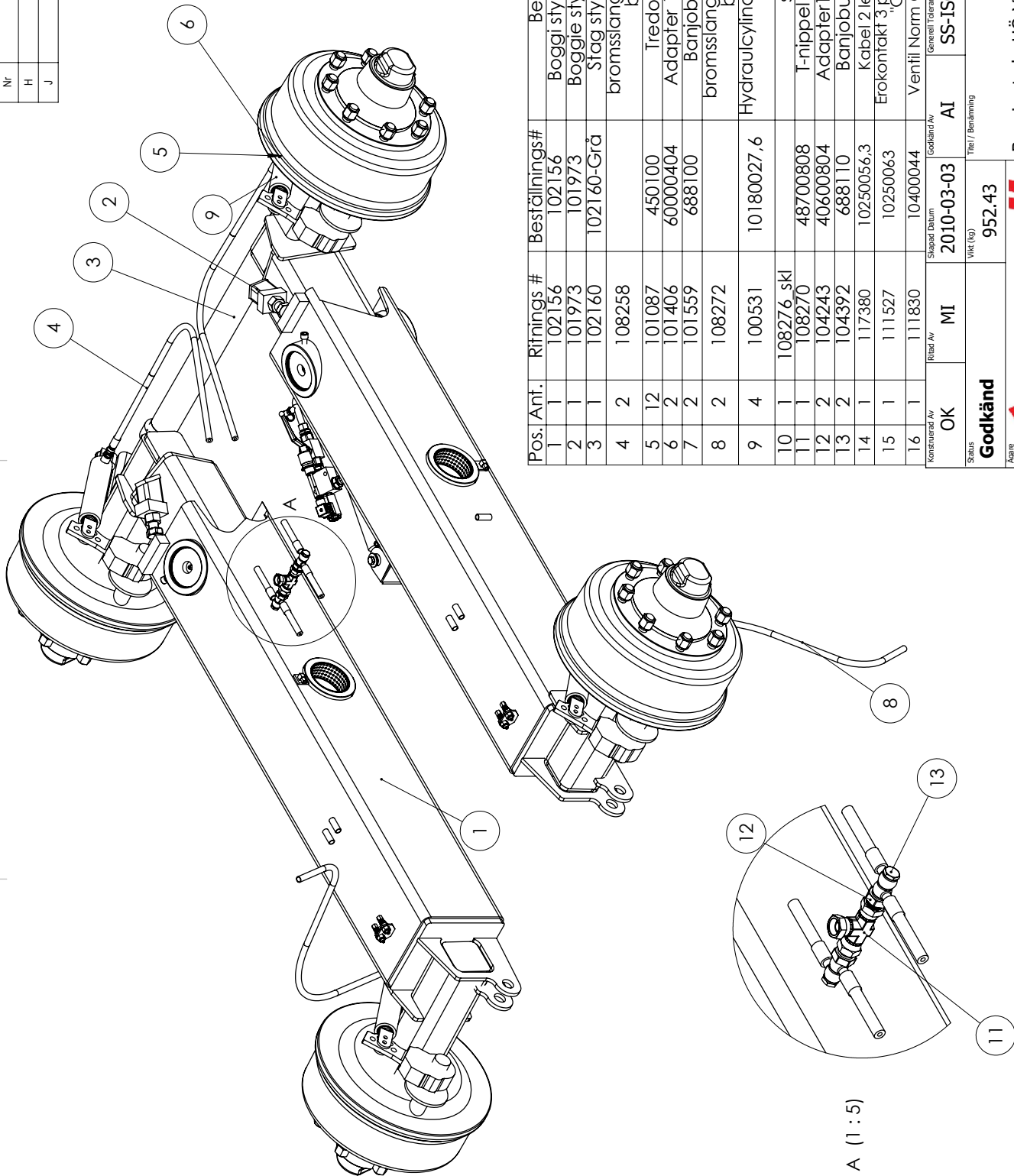


Nr D
Ändring

Datum 2019-02-06
Godk av

Pos.	Ant.	Ritnings #	Beställnings#	Beskrivning	Vikt
1	1	102270	102270-Grå Hö	Boggi styrb. HÖ cc-1400	419.73
2	1	102273	102273-Grå	Boggie styrb. VÅ cc-1400	429.76
3	1	102160	102160-Grå	Stag styrb boggie MX	6.21
4	1	102049	10180014	Cyl. 70740-180 Lt30 Inb.595 Genomgående stäng.	13.24
5	2	128143		Expanderbult comkärl nedre	1
OK		Konstruerad Av	Skapad Datum	Godkänd Av	Skala
					1:15
Status		Vikt (kg)		Häll	
Godkänd		870.10			
Agare		Titel / Benämning		Plats	
		Boggi styrb HÖ-VÅ cc-1400			
		Artikel Nr		Rev	
		102269		D	
				Bild	
				1 (1)	

Nr	Ändring	8
H		Datum
J		2014-03-04
		2017-05-17
		Godk av



Pos.	Ant.	Ritnings #	Beställnings#	Beskrivning	Vikt
1	1	102156	102156	Boggi styrb. HÖ cc-1810	453.82
2	1	101973	101973	Boggi styrb. VÅ cc-1810	477.93
3	1	102160	102160-Grä	Stag styrb boggie MX	6.22
4	2	108258		bromsstag bakre hjul 1810 boggie	0.19
5	12	101087	450100	Tredo-bricka 1/4"	
6	2	101406	60000404	Adapter 1/4"UTV-1/4"UTV	
7	2	101559	688100	Barjobult 1/4" Enkel	
8	2	108272		bromsstag främre hjul 1810 boggie	0.16
9	4	100531	10180027,6	Hydraulicylindrar 45x25 L335 SL90 inv. fj.	2.43
10	1	108276	skif	skeleff	
11	1	108270	48700808	T-nippel 1/2 inv-inv-inv	
12	2	104243	40600804	Adapter 1/2 UTV-1/4 INV	
13	2	104392	688110	Barjobult 1/4" dubbel	
14	1	117380	10250056,3	Kabel 2 ledare x 1,5 svart	0
15	1	111527	10250063	Erokontakt 3 pol (vagnsdel Hane), "Gristfytne"	
16	1	111830	10400044	Ventil Norm Oppen 12c25s 17W	0.60
OK		Konstruerad Av	Skapad Datum	Generell Tolerans	Skala
		MI	2010-03-03	AI	1:10
Godkänd		Vikt (kg)		Original sk. storlek	
		952.43		A3	
Aggre		Titel / Benämning			
		Boggie styrb. HÖ-VÅ cc-1810			
		Artikel nr		Rev	
		102161		K	
				Blad	
				1 (1)	



Boggie styrb. HÖ-VÅ cc-1810

Artikel nr

102161

Rev

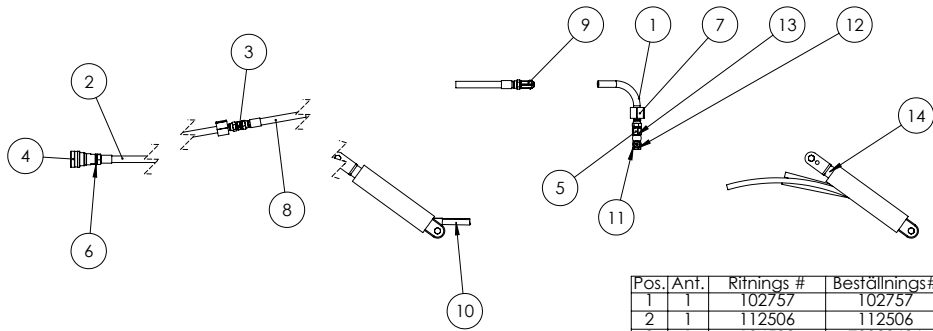
K

Blad

1 (1)

This document must not be copied without our written permission, and the contents thereof must not be imparted to third party nor be used for any unauthorized purpose. Contention will be proscribed.

Nr	Ändring	Datum	Godk av
A		2012-01-19	
B		2013-03-07	
C		2013-09-25	

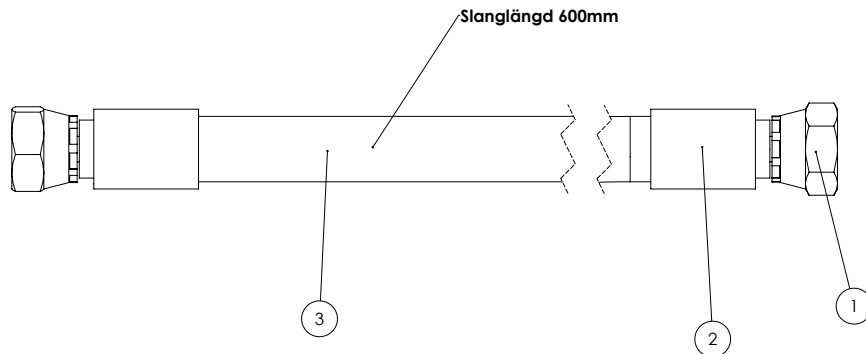


Pos.	Ant.	Ritnings #	Beställings#	Beskrivning	Vikt
1	1	102757	102757	Bromssläng	0.13
2	1	112506	112506	Bromssläng	0.20
3	1	104539	70020606	Adapter 3/8" UTV-3/8"UTV	
4	1	101048	FT11313002	Snabbkopplingshona Broms 1/2"	0.46
5	1	108248	40700604	Adapter 1/4" INV-3/8" UTV	
6	1	101007	450103	Tredo-bricka 1/2"	
7	2	101364	101364	Rörklamma enkel 20 rör	
8	1	112525	112525	Bromssläng	0.13
9	1	101547	72100606	Utv 3/8 - utv 3/8 90°	0.11
10	2	112884	112884	Bromssläng	0.19
11	13	101087	450100	Tredo-bricka 1/4"	
12	3	104392	688110	Banjobult 1/4" dubbel	
13	2	102326	102326	Broms slang	0.17
14	4	101301	101301	Bromscylinder 45/32 inb.320 sl 90	3.13
15	2	101559	688100	Banjobult 1/4" Enkel	
16	8	109838	M10x40Std	Bult M10x40 FZB Helgänga	
17	8	109791	M10NylockNiklad	Mutter M10 FZB nylock	

Konstruerad Av	Ritad Av	Skapad Datum	Godkänd Av	Generell Tolerans	Skala	
LH	LH	2011-12-15	AI		1:10	
Status	Vikt (kg)	Titel / Benämning		Häll		
Godkänd	15	112507				
Agare			Broms kit MX		Plats	
	Artikel Nr	112507		Rev	Blad	
				C	1 (1)	

This document must be reproduced without our written permission. No part of this document may be reproduced, stored in a retrieval system, or transmitted in any form or by any means, electronic, mechanical, photocopying, recording, or by any information storage and retrieval system, without our prior written permission.

Nr	Ändring	Datum	Godk av
-		2010-03-25	
A		2011-12-15	
B	justerad slanglängd	2013-03-07	

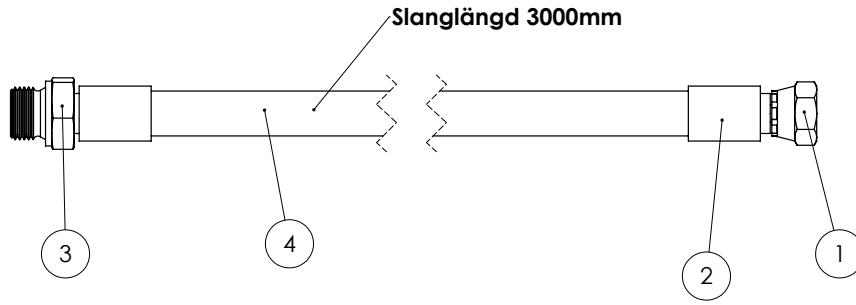


Pos.	Ant.	Artikelnr 1	Artikelnr 2	Beskrivning	Vikt
1	2	101516	A500010606	Stolpe 3/8" - INV R 3/8"	
2	2	102555	1100000606	Hylsa 3/8" 1W	0.03
3	1	101036	241B06	Hydraulslang 3/8"	0.03

Konstruerad Av	Ritad Av	Skapad Datum	Godkänd Av	Generell Tolerans	Skala	
LH	LH	2011-12-14	AI		1:1	
Status	Vikt (kg)	Titel / Benämning		Häll		
Godkänd	0.13	102757		Montering		
Agare			Bromssläng		Inne	
	Artikel Nr	102757		Rev	Blad	
				C	1 (1)	

This document must be reproduced without our written permission. No part of this document may be reproduced, stored in a retrieval system, or transmitted in any form or by any means, electronic, mechanical, photocopying, recording, or by any information storage and retrieval system, without our prior written permission.

Nr	Ändring	Datum	Godk av
-		2011-12-15	
A	justerad slanglängd	2013-03-07	

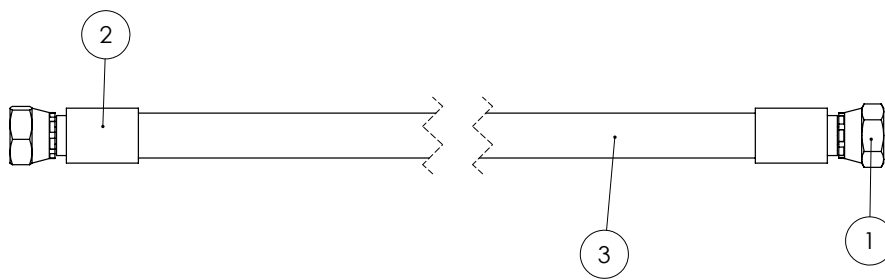


Pos.	Ant.	Artikelnr 1	Artikelnr 2	Beskrivning	Vikt
1	1	101516	A500010606	Stolpe 3/8"- INV R 3/8"	
2	2	102555	1100000606	Hylsa 3/8" 1W	0.03
3	1	102553	5001200806	Stolpe 3/8"- UTV 1/2"	
4	1	101036	241B06	Hydraulslang 3/8"	0.03

Konstruerad Av	Ritad Av	Skapad Datum	Godkänd Av	Generell Tolerans	Skala	
LH	LH	2011-12-14	AI		1:2	
Status		Vikt (kg)	Titel / Benämning		Hall	
Godkänd		0.20	112506		Montering	
Ägare		Bromsslang		Plats		
		Artikel Nr		Inne		
		112506		Rev	Blad	
				A	1 (1)	

This document must not be copied without our written permission, and the contents thereof must not be imparted to a third party nor be used for any unauthorized purpose. Conformation will be prosecuted.

Nr	Ändring	Datum	Godk av
-		2011-12-15	
A	justerad slanglängd	2013-03-07	



Vagns typ	Slanglängd
MX Chassie	2800mm
MX Bal 7200	4600mm
MX Bal 9000	

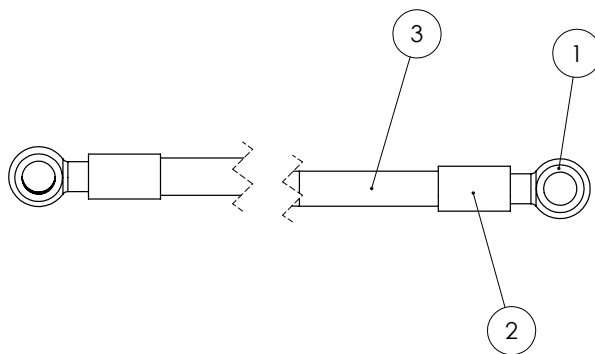
Pos.	Ant.	Artikelnr 1	Artikelnr 2	Beskrivning	Vikt
1	2	101516	A500010606	Stolpe 3/8"- INV R 3/8"	
2	2	102555	1100000606	Hylsa 3/8" 1W	0.03
3	1	101036	241B06	Hydraulslang 3/8"	0.03

Konstruerad Av	Ritad Av	Skapad Datum	Godkänd Av	Generell Tolerans	Skala	
LH	LH	2011-12-14	AI		1:2	
Status		Vikt (kg)	Titel / Benämning		Hall	
Godkänd		0.13	112525		Montering	
Ägare		Bromsslang		Plats		
		Artikel Nr		Inne		
		112525		Rev	Blad	
				A	1 (1)	

This document must not be copied without our written permission, and the contents thereof must not be imparted to a third party nor be used for any unauthorized purpose. Conformation will be prosecuted.

This document must not be copied without our written permission, and the contents thereof must not be imparted to a third party nor be used for any unauthorized purpose. Confidentiality will be prosecuted.

Nr	Ändring	Datum	Godk av
-		2012-01-19	
A	justerad slanglängd bytt koppling	2013-03-07	



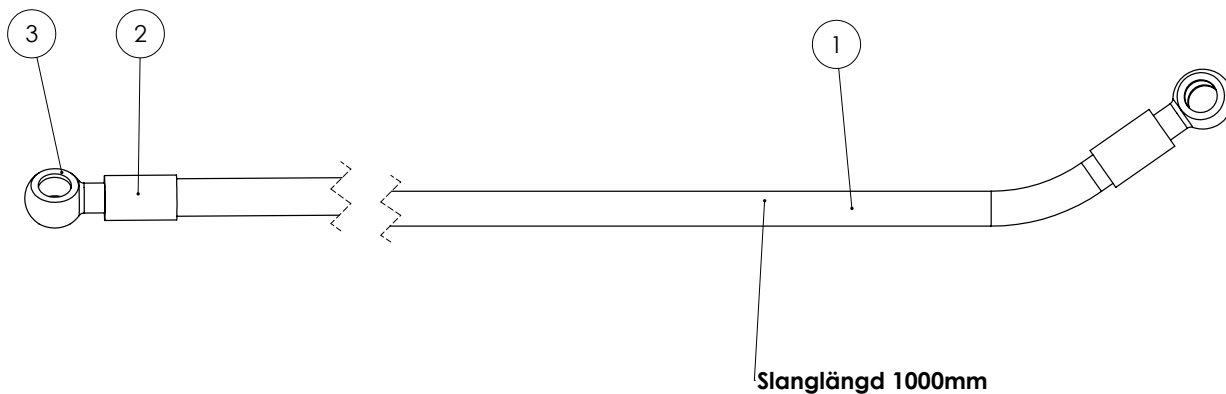
Pos.	Ant.	Artikelnr 1	Artikelnr 2	Beskrivning	Vikt
1	2	101088	A502910404	Banjo 1/4" - stolpe 1/4"	
2	2	101037	1100000404	Hylsa 1/4" 1W	0.02
3	1	107633	241B04	Hydraulslang 1/4"	

MX 1305	1350mm
MX 1380	1425mm

Konstruerad Av	Ritad Av	Skapad Datum	Godkänd Av	Generell Tolerans	Skala	
LH	LH				1:2	
Status	Vikt (kg)		Titel / Benämning		Hall	
Godkänd	0.19		112884			
Ägare			Bromsslang		Plats	
			Artikel Nr		Rev	
			112884		A 1 (1)	

This document must not be copied without our written permission, and the contents thereof must not be imparted to a third party nor be used for any unauthorized purpose. Confidentiality will be prosecuted.

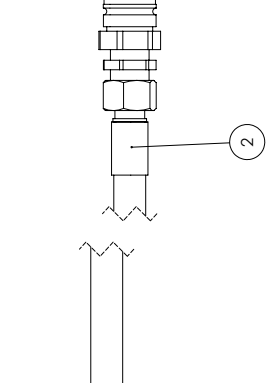
Nr	Ändring	Datum	Godk av
A		2011-11-28	
B	justerad slanglängd bytt koppling	2013-03-07	
C	Justerad	2013-03-18	



Pos.	Ant.	Artikelnr	Beställningsnr	Beskrivning	Vikt
1	1	102317	214B04	Hydraulslang 1/4"	0.04
2	2	101037	1100000404	Hylsa 1/4" 1W	0.02
3	2	101088	A502910404	Banjo 1/4" - stolpe 1/4"	

Konstruerad Av	Ritad Av	Skapad Datum	Godkänd Av	Generell Tolerans	Skala	
LH	LH	2011-11-28	AI		1:5	
Status	Vikt (kg)		Titel / Benämning		Hall	
Godkänd	0.17		102326			
Ägare			Broms slang		Plats	
			Artikel Nr		Rev	
			102326		C 1 (1)	

Nr	Ändring	Datum	Godk av
-		2011-10-26	
A		2012-12-13	



Pos./Ant.	Artikelnr	Beskrivning	Vikt
1	106641	Artikekntr 2	0.24
2	111824	Snabbkopplingshane Broms	0
3	101517	Broms slang uttag bak	0.08

Normeringsnr	485000606	Generell föranns	Skapad datum
Partnr/Äv	LH	2011-06-21	AI
Storlek	1:2		
Storlek	1:2		
Storlek	1:2		

Godkänd

METSJÖ

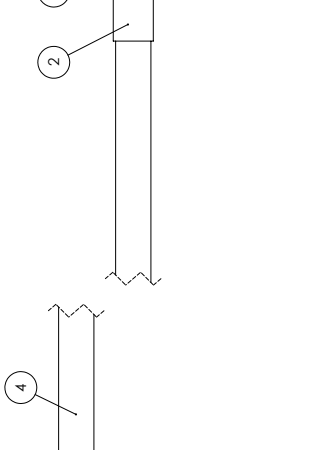
Hydrauliska | Metzsjö AB

106642

Bromsuttag bak

1 (1)

Nr	Ändring	Datum	Godk av
-		2014-09-03	
D		2017-04-20	



Pos./Ant.	Artikelnr	Beskrivning	Vikt
1	101516	Artikekntr 2	
2	102555	Stolpe 3/8" - INV R 3/8"	0.03
3	117027	Hyvåa 3/8" 1W	0.03
4	101036	Stolpe 3/8" - 5L R M22	

Normeringsnr	A501460806	Generell föranns	Skapad datum
Partnr/Äv	LH	241806	AI
Storlek	1:1		
Storlek	1:1		
Storlek	1:1		

Godkänd

METSJÖ

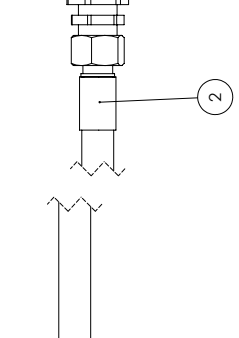
Hydrauliska | Metzsjö AB

111824

Broms slang uttag bak

1 (1)

Nr	Ändring	Datum	Godk av
-		2010-12-14	
A		2011-01-14	



Pos./Ant.	Artikelnr	Beskrivning	Vikt
1	106930	slang bakuttag MQ Mf	0
2	101007	Tredo-bricka 1/2"	
3	101016	Snabbkoppling Hona 1/2"	0.0
4	103358	Dammskydd Hona	0.0
5	103270	Snabbkoppling Hona 1/2"	
6	103285	Skottgenomgång 1/2"	

Normeringsnr	40800808	Generell föranns	Skapad datum
Partnr/Äv	LH	2013-01-24	AI
Storlek	1:5		
Storlek	1:5		
Storlek	1:5		

Godkänd

METSJÖ

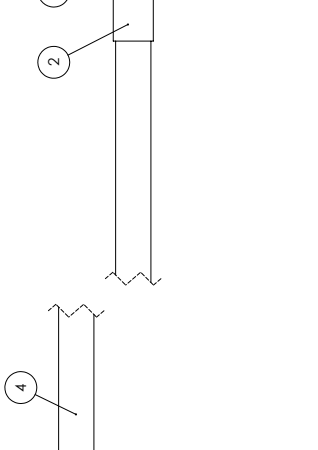
Hydrauliska | Metzsjö AB

106643

Hydrauluttag bak/MQ, Mid, Mx, MQ 60 75-95

1 (1)

Nr	Ändring	Datum	Godk av
-		2013-03-18	
D		2013-11-08	
E		2014-09-03	



Pos./Ant.	Artikelnr	Beskrivning	Vikt
1	101014	5001200808	
2	101013	Stolpe 1/2" - UV 1/2"	0.03
3	107919	Hyvåa 1/2" 1W	0.05
4	101012	Stolpe 1/2" - INV R 1/2"	

Normeringsnr	A500010808	Generell föranns	Skapad datum
Partnr/Äv	LH	241808	AI
Storlek	1:2		
Storlek	1:2		
Storlek	1:2		

Godkänd

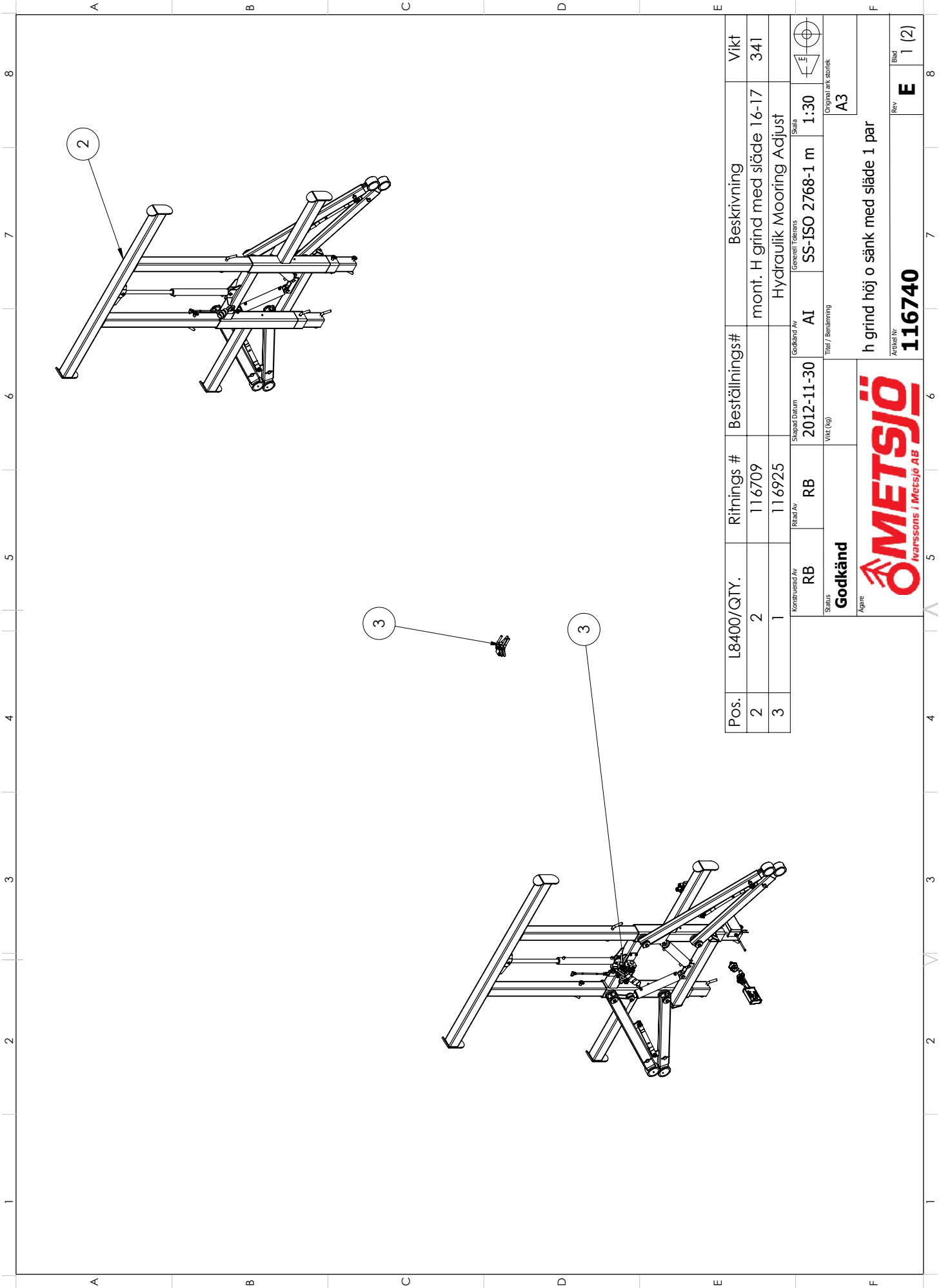
METSJÖ

Hydrauliska | Metzsjö AB

106930

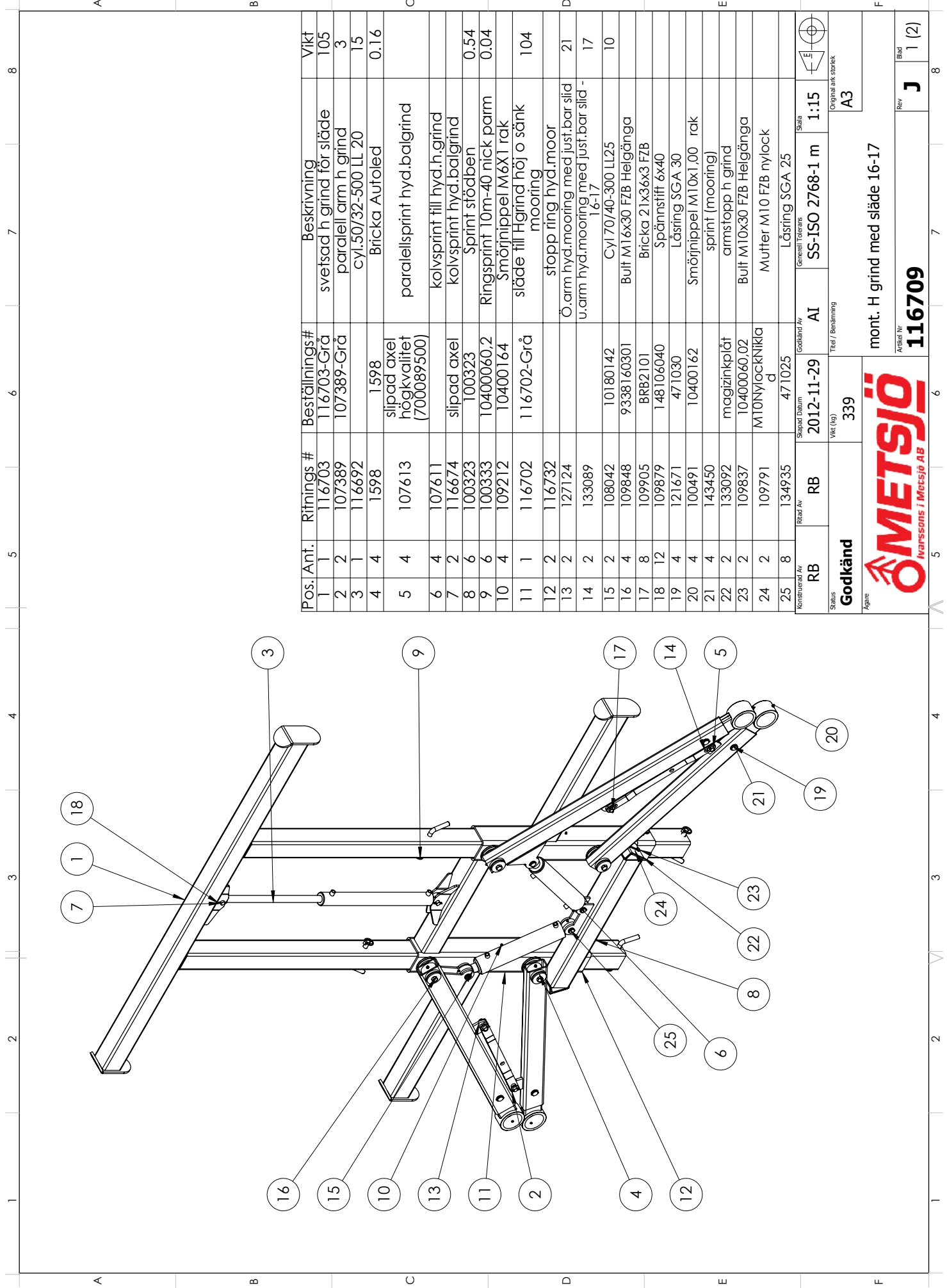
Slang uttag bak

1 (1)



Pos.	L8400/QTY.	Ritnings #	Beställnings#	Beskrivning	Vikt
2		116709		mont. H grind med släde 16-17	341
3		116925		Hydraulik Mooring Adjust	
<small>Konstruerad Av</small> RB		<small>Skapad Datum</small> 2012-11-30	<small>Godkänd Av</small> AI	<small>Skala</small> 1:30	
<small>Status</small> Godkänd		<small>Vikt (kg)</small> 	<small>Titel / Benämning</small> SS-ISO 2768-1 m	<small>Original art. storlek</small> A3	
<small>Agire</small> 		h grind höj o sänk med släde 1 par			<small>Rev</small> E
		<small>Artikel Nr</small> 116740			<small>Blad</small> 1 (2)

This document must not be copied without our written permission, and the contents thereof must not be imparted to a third party nor be used for any unauthorized purposes. Conventions will be protected.

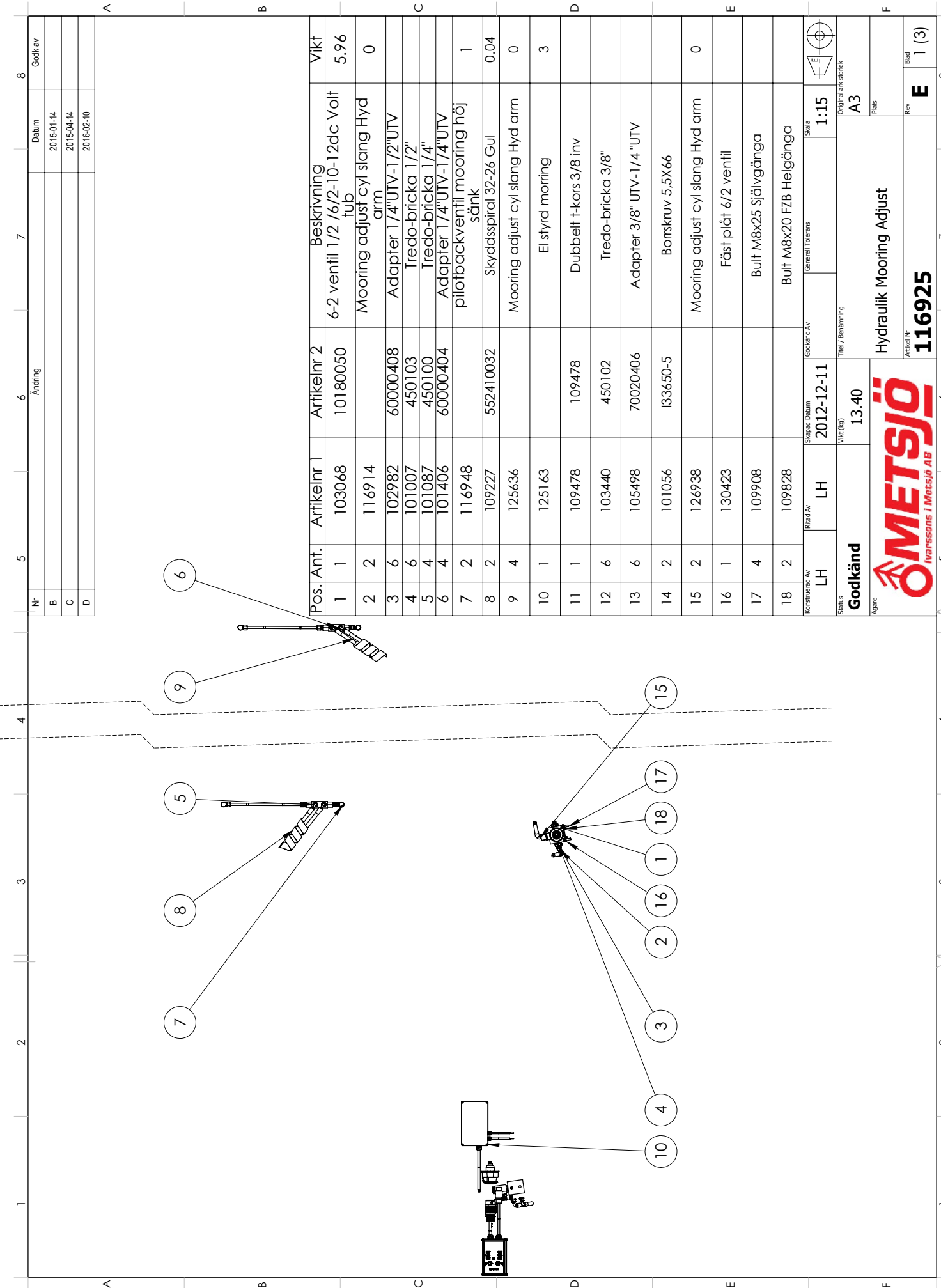


Pos./Ant.	Rifnings #	Beställnings#	Beskrivning	Vikt
1	116703	116703-Grå	svetsad h grind för släde	105
2	107389	107389-Grå	parallell arm h grind	3
3	116692		CYL50/32-500 LL 20	15
4	1598	1598	Bricka Autoled	0.16
5	107613	slipad axel högkvalitet (700089500)	parallelsprint hyd.balgrind	
6	107611		kolvsprint fill hyd.h.grind	
7	116674	slipad axel	kolvsprint hyd.balgrind	
8	100323	100323	Sprint sfödben	0.54
9	100333	10400060.2	Ringsprint 10m-40 nick parm	0.04
10	109212	10400164	Smörjnippe M6X1 rak	
11	116702	116702-Grå	släde till Hgrind höj o sänk mooring	104
12	116732		stopp ring hyd.mooring	
13	127124		Ö.arm hyd.mooring med just.bar slid	21
14	133089		u.arm hyd.mooring med just.bar slid - 16-17	17
15	108042	10180142	CYL 70/40-300 LL25	10
16	109848	9338160301	Bult M16x30 FZB Helgänga	
17	109905	BRB2101	Bricka 21x36x3 FZB	
18	109879	148106040	Spännstift 6x40	
19	121671	471030	Låsring SGA 30	
20	100491	10400162	Smörjnippe M10x1.00 rak	
21	143450		sprint (mooring)	
22	133092	magazinkplåt	armsstopp h grind	
23	109837	10400060.02	Bult M10x30 FZB Helgänga	
24	109791	M10NYLOCKNICKA d	Mutter M10 FZB nylock	
25	134935	471025	Låsring SGA 25	

Kontrollerad Av	RB	Skapad Datum	2012-11-29	Godkänd Av	AI	Skala	1:15
Status	Godkänd	Vikt (kg)	339	Titel / Benämning	SS-ISO 2768-1 m		
Agare	mont. H grind med släde 16-17						
	Arbets Nr 116709						
	Rev J 1 (2)						



This document must not be copied without our written permission, and the contents thereof must not be imported or third party not be used for any unauthorized purpose. Copyright will be prosecuted.

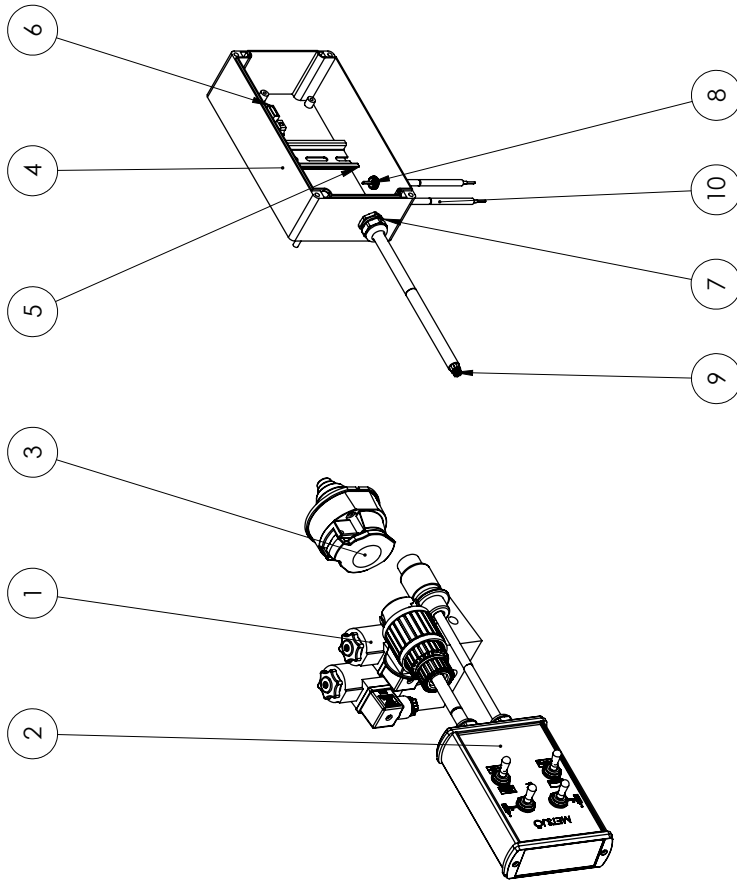


Pos.	Ant.	Artikelnr 1	Artikelnr 2	Beskrivning	Vikt
1	1	103068	10180050	6-2 ventil 1/2 "/>6/2-10-12dc Volt tub	5.96
2	2	116914		Mooring adjust cyl slang Hyd arm	0
3	6	102982	60000408	Adapter 1/4"UTV-1/2"UTV	
4	6	101007	450103	Tredo-bricka 1/2"	
5	4	101087	450100	Tredo-bricka 1/4"	
6	4	101406	60000404	Adapter 1/4"UTV-1/4"UTV	
7	2	116948		pilotbackventil mooring höj sänk	1
8	2	109227	552410032	Skyddsspiral 32-26 Gul	0.04
9	4	125636		Mooring adjust cyl slang Hyd arm	0
10	1	125163		Ei styrd morring	3
11	1	109478	109478	Dubbelt t-kors 3/8 inv	
12	6	103440	450102	Tredo-bricka 3/8"	
13	6	105498	70020406	Adapter 3/8" UTV-1/4 "UTV	
14	2	101056	133650-5	Borrskruv 5.5X66	
15	2	126938		Mooring adjust cyl slang Hyd arm	0
16	1	130423		Fäst plåt 6/2 ventil	
17	4	109908		Bult M8x25 Självgänga	
18	2	109828		Bult M8x20 FZB Helgänga	

Konstruktör Av	LH	Skapad Datum	2012-12-11	Godkänd Av	LH	Skala	1:15
Status	Godkänd	Vikt (kg)	13.40	Titel / Benämning		Original ark storlek	A3
Agare						PHAS	
				Hydraulik Mooring Adjust		Rev	E 1 (3)
				Artikel Nr		116925	



This document must not be copied without our written permission, and the contents thereof must not be imparted to a third party nor be used for any unauthorized purpose. Contravention will be prosecuted.



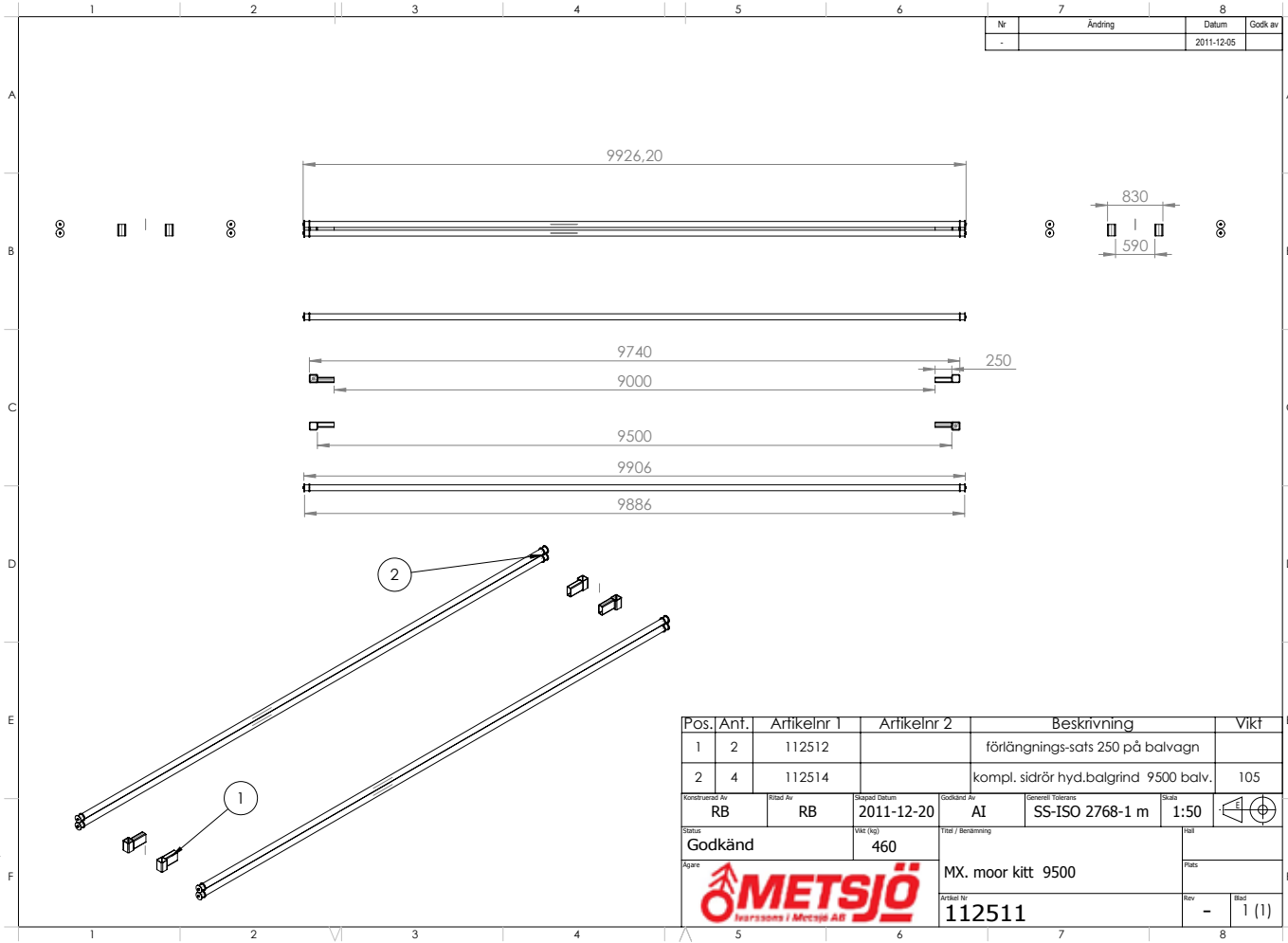
Nr	Ändring	Datum	Godk av
A		2016-01-15	
B		2016-04-14	
C		2016-02-10	

Pos.	Ant.	Ritnings #	Beställnings#	Beskrivning	Vikt
1	2	103218	10400045	Ventil Norm STÄNGD båda rikt 12 V 27W	0.25
2	1	115973		Manöverbox MF MQ	1
3	1	116773	20501301	Släpvagnskontakt 13-polig plast, hona	0
4	1	113930	113930	Kopplingslådå, mellan 200x120x100mm	0
5	1	112893	112893	Dinskena	
6	1	112894	112894	Vårningsplint	
7	1	113985	5501960	Kabelgenomföring PG 11	
8	2	113983	5501945	kabel gemnomföring PG7	
9	1	121821	10250055,8	Kabel 8x1,5 + 1 x 2,5 svart	0
10	2	117380	10250056,3	Kabel 2 ledare x 1,5 svart	0

Konstruerad Av	LH	Read Av	LH	Skapad Datum	2015-04-14	Godkänd Av		Skala	1:5
Status	Godkänd	Vikt (kg)	3	Titel / Beskrivning		Generell Tolertans		Häll	
Aggre		El styrd morring							
Art nummer		Längd	Artikel Nr						
121821	500mm	125163							
117380	1000mm	Rev							
		C							
		Blad							
		1 (2)							



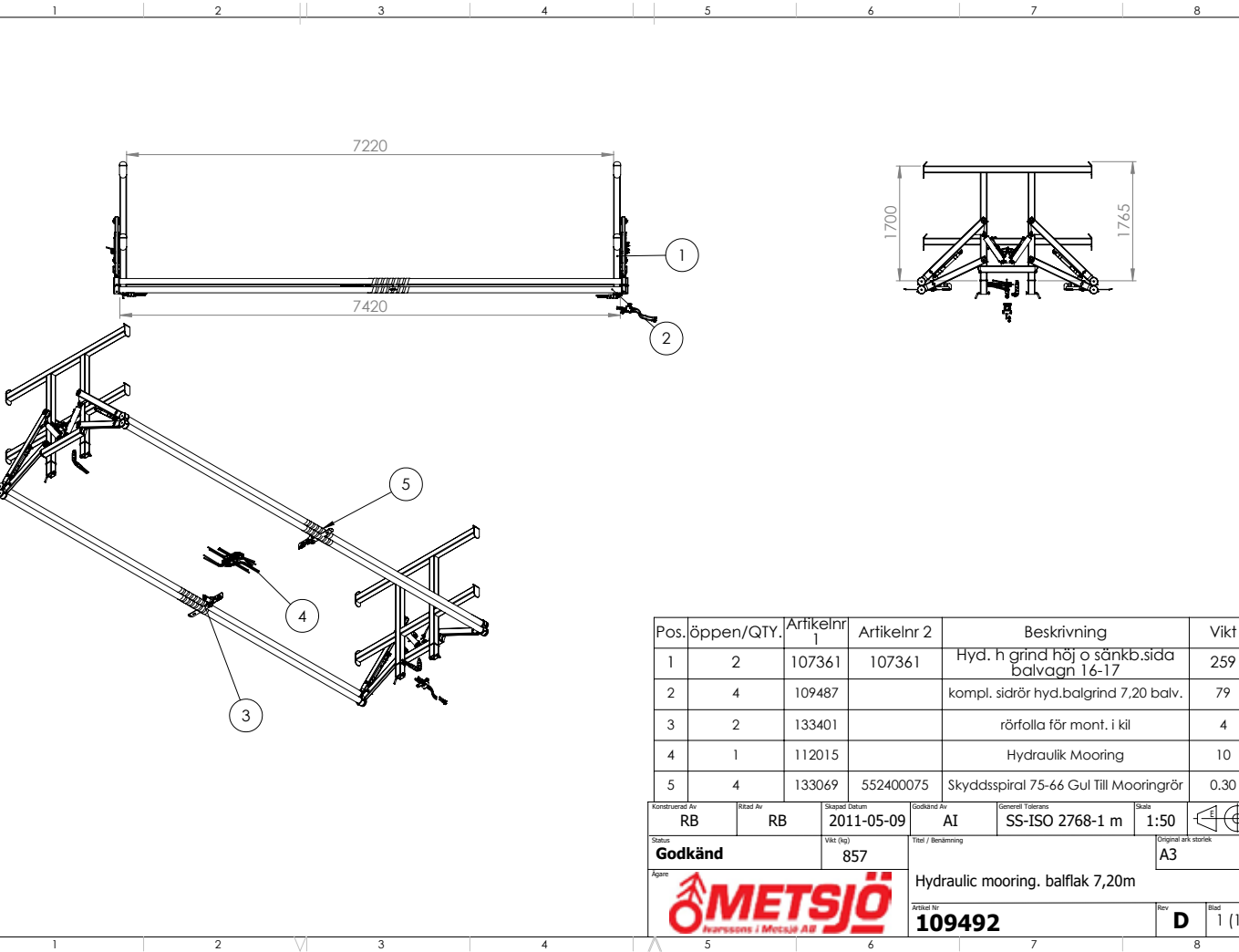
Nr	Ändring	Datum	Godk av
-		2011-12-05	



Pos.	Ant.	Artikelnr 1	Artikelnr 2	Beskrivning	Vikt
1	2	112512		förlängnings-sats 250 på balvagn	
2	4	112514		kompl. sidrör hyd.balgrind 9500 balv.	105

Konstruerad Av	Redd Av	Skapad Datum	Godkänd Av	Generell Tolernans	Skala	
RB	RB	2011-12-20	AI	SS-ISO 2768-1 m	1:50	
Status	Vikt (kg)		Titel / Benämning		Övrigt	
Godkänd	460					
Apere			MX. moor kitt 9500		Fels	
Artikel nr			Rev		Blad	
112511			-		1 (1)	

This document must not be copied without our written permission and the contents thereof must not be reproduced or transmitted in any form or by any means electronic, mechanical, photocopying, recording, or by any information storage and retrieval system.

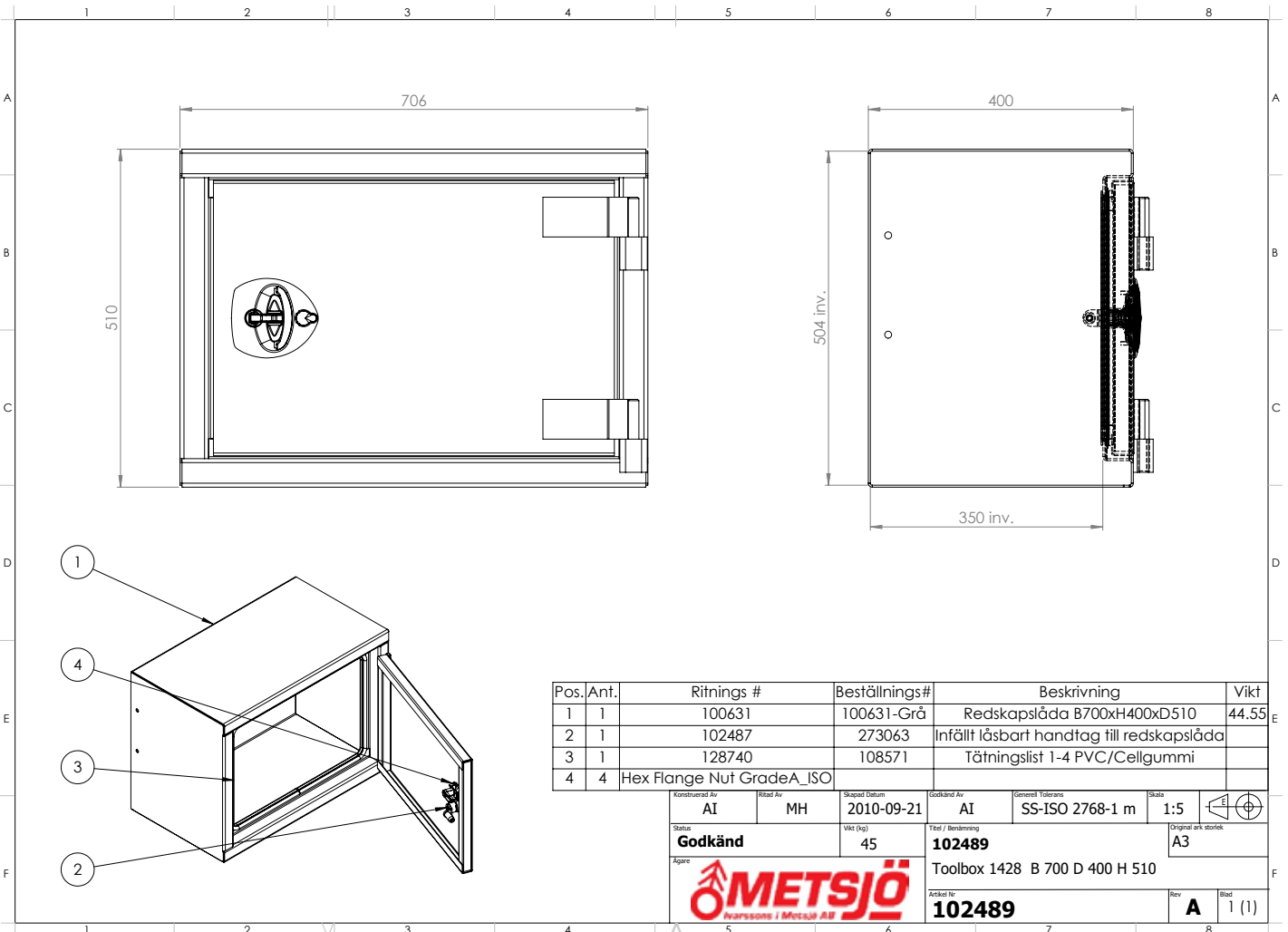


Pos.	öppen/QTY.	Artikelnr 1	Artikelnr 2	Beskrivning	Vikt
1	2	107361	107361	Hyd. h grind höj o sänkb.sida balvagn 16-17	259
2	4	109487		kompl. sidrör hyd.balgrind 7,20 balv.	79
3	2	133401		rörfolla för mont. i kil	4
4	1	112015		Hydraulisk Mooring	10
5	4	133069	552400075	Skyddsspiral 75-66 Gul Till Mooringrör	0.30

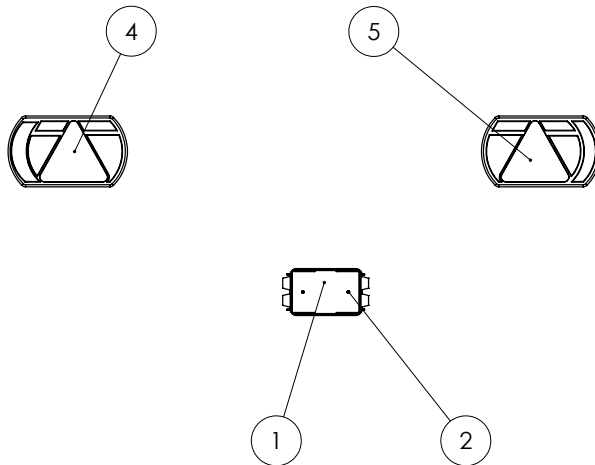
Konstruerad Av	Redd Av	Skapad Datum	Godkänd Av	Generell Tolernans	Skala	
RB	RB	2011-05-09	AI	SS-ISO 2768-1 m	1:50	
Status	Vikt (kg)		Titel / Benämning		Original ark storlek	
Godkänd	857				A3	
Apere			Hydraulic mooring. balflak 7,20m		Fels	
Artikel nr			Rev		Blad	
109492			D		1 (1)	

This document must not be copied without our written permission and the contents thereof must not be reproduced or transmitted in any form or by any means electronic, mechanical, photocopying, recording, or by any information storage and retrieval system.

This document must not be copied without our written permission, and the contents thereof must not be imparted to a third party nor be used for any unauthorized purpose. Contention will be prosecuted.



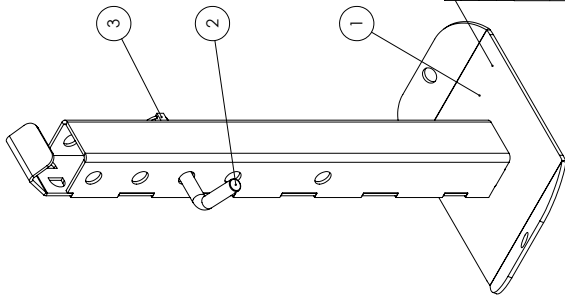
Nr	Ändring	Datum	Godk av
H		2017-02-15	
J		2017-12-22	



Pos.	Ant.	Artikelnr 1	Artikelnr 2	Beskrivning	Vikt
1	1	122471		Kopplingsbox 8-pol	0
2	2	109869		Spårskruv M5x16 FZB	
3	15	115997	24186225	Kabelskor A 2507 FLS hona blå	
4	1	139119	12-26017LH	LED-baklampa VA med reflex komplett med 2m kabel	
5	1	139120	12-26017RH	LED-baklampa HO med reflex komplett med 2m kabel	

Konstruerad Av	Ritad Av	Skapad Datum	Godkänd Av	Generell Tolerans	Skala	Original ark storlek
LH	LH	2012-01-19			1:10	A3
Status	Vikt (kg)		Titel / Benämning		Hall	
Godkänd	1.72		109601		Mont	
Ägare			Titel / Benämning			Plats
METSJÖ			Bakljus diod			Inne
			Artikel Nr			Rev
			109601			U
						Blad
						1 (1)

Nr	Arbets	Datum	Godk av
E		2018-12-16	

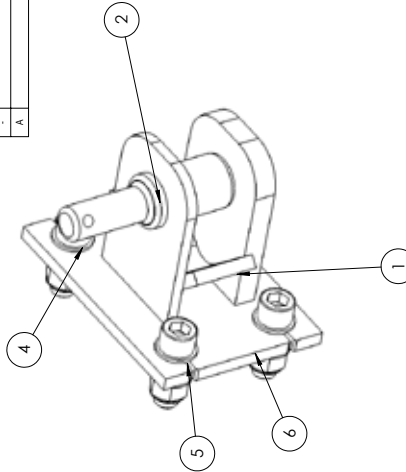


OBS! Galvade produkter får inte ha grund färg eller svetspray

Pos.	Ant.	Ritnings #	Beställnings#	Beskrivning	Vikt
1	1	128 47	-grå	Sveicat stödben -15	1.3
2	1	100323	100323	Sprint stödben	0.54
3	1	100333	10400060.2	Ringsprint 10m-40 nick parrm	0.04
Konstruerad Av: AI Ritad Av: AI Skapad Datum: 2013-02-18 Godkänd Av: AI Vikt (kg): 1.5 Skala: A4 Status: Godkänd Ägare: METSJÖ					
Titel / Benämning: Stödben Std komp Artikel Nr: 106634 Rev: J Blad: 1 (1)					

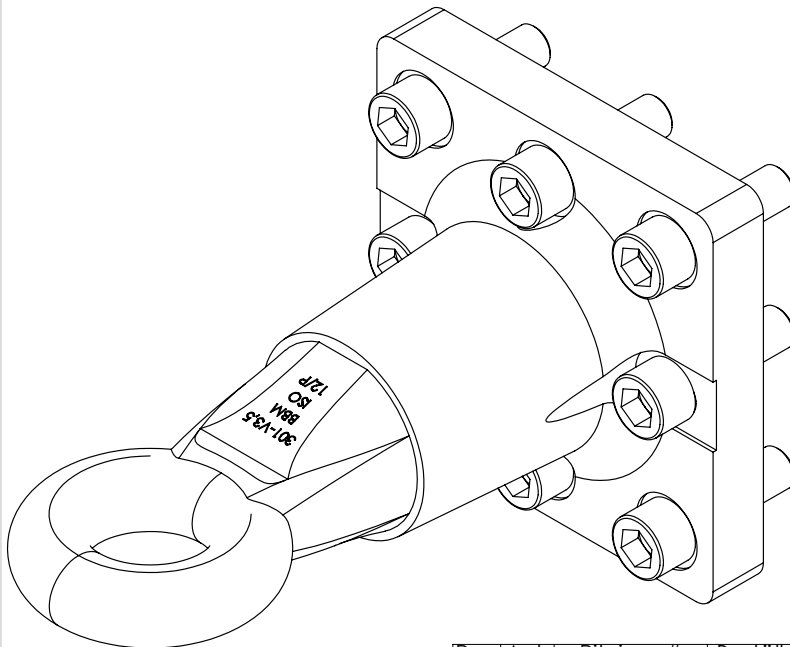
This document must not be copied without our written permission, and the contents thereof must not be reproduced in any form for any unauthorized purpose. Copying or the use of any information disclosed hereon, without our written permission, will be prosecuted.

Nr	Arbets	Datum	Godk av
A		2019-06-11	



Pos.	Ant.	Ritnings #	Beställnings#	Beskrivning	Vikt
1	1	100203	100203	Bulten bakdrag	7.25
2	1	102198	102198	Dragesprint	1.72
3	4	100333	10400060.2	Ringsprint 10m-40 nick parrm	0.04
4	4	109858	9121220060	Bult M20x60 Insex 12.9	
5	8	109905	BRB2101	Bricka 21x36x3 F7B	
6	4	109794	982001	Mutter M20 F7B nylock	
Konstruerad Av: MI Ritad Av: MI Skapad Datum: 2013-02-14 Godkänd Av: AI Vikt (kg): 9 Skala: A4 Status: Godkänd Ägare: METSJÖ					
Titel / Benämning: Bakdrag kit - Kärftradrag Artikel Nr: 105366 Rev: B Blad: 1 (1)					

This document must not be copied without our written permission, and the contents thereof must not be reproduced in any form for any unauthorized purpose. Copying or the use of any information disclosed hereon, without our written permission, will be prosecuted.



MG codes 72ISOF8 - 72ISOF8a
 standard ISO 20019:2001
 certification e3*2015/208*2015/208ND*30059*00
 Marking e3 30059ND

Pos.	Ant.	Ritnings #	Beställnings#	Beskrivning	Vikt
1	1	117315	117315	Dragögla Metallurgica 3,5t	20.68
2	9	109859		Bult M20x65 Insex 12.9	
Konstruerad Av: MI		Ritad Av: MI	Skapad Datum: 2013-02-14	Godkänd Av: AI	Generell Tolerans: SS-ISO 2768-1 m
Status: Godkänd		Vikt (kg): 21	Titel / Benämning: Dragögla med bult Metallurgica 3,5		Skala: 1:2
Ägare: METSJÖ		Artikel Nr: 117346		Rev: A	Blad: 1 (1)

This document must not be copied without our written permission, and the contents thereof must not be reproduced in any form for any unauthorized purpose. Copying or the use of any information disclosed hereon, without our written permission, will be prosecuted.

This document must not be copied without our written permission, and the contents thereof must not be imparted to third parties without our prior written consent. Reproduction or translation into other languages without our prior written consent will be prosecuted.

Nr	Ändring	Datum	Godk av
E		2013-11-18	
F		2018-03-16	

Pos.	Ant.	Ritnings #	Beställnings#	Beskrivning	Vikt
1	1	117100	117100	Skärm Fram MF11/MF45 /NO/MID/MX	17.78
2	1	103041	103041	Sidmarkering fram o bak	5.75
3	2	106487	591086	Klämbricka L50	
4	2	108790		Fäste belysning	
5	1	117461		Hälvskärm bak NO/MID/MX/OL50	
6	2	Hex Screw Grade AB ISO			
7	2	109791	M10NylockNiklad	Mutter M10 FZB nylock	
8	1	109601	109601	Bakljus diod	1.72
9	2	137406		LED arbetsbelysning 12/24V 3040lm DT-kontakt IP69K	
10	2	137406		LED arbetsbelysning 12/24V 3040lm DT-kontakt IP69K	
11	4	137407		DT-ADR-kabel 7.5m gjuten kontakt	0

Konstruerad Av	Ritad Av	Skapad Datum	Godkänd Av	Generell Tolerans	Skala
LH	LH				1:20
Status	Vikt (kg)	Titel / Benämning		Original ark storlek	
Godkänd	44	Paket1 h-skärm F o B. diod. belys Mid Mx		A3	
Ägare			Artikel Nr	Rev	Blad
			117474	E	1 (1)

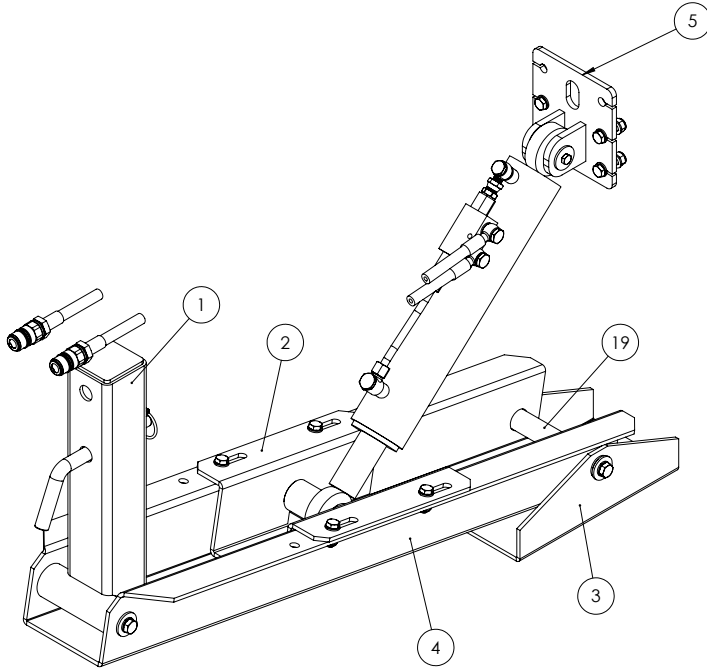
Nr	Ändring	Datum	Godk av
-		2013-02-04	
A		2014-11-26	

Pos.	Ant.	Ritnings #	Beställnings#	Beskrivning	Vikt
1	1	106725	10180037.1VÄ	Komkärll dubbelverkande VÄ 80/40-250 LL30	12
2	1	106722	AM 80/40-250VH	Komkärll dubbelverkande Hö	12
3	2	111779	70101208A	Adapter 1/2"INV-3/4"UTV	
4	2	101477	450105	Tredo-bricka 3/4"	
5	2	101290	10400138	Dammask komkärll slag 250	0.09
6	1	117511	117511	Boggi lift slang Mx nedre	0
7	1	117514	117514	Boggi lift slang MX övre	0
8	10	101007	450103	Tredo-bricka 1/2"	
9	2	101005	688103	Banjobult 1/2" Enkel	
10	2	108713	688113	Banjobult 1/2" Dubbel	
11	1	117517	117517	Boggie lift MX tryck slang nedre	1
12	1	117530	117530	Boggielift MX tryckslang övre	1
13	2	101016	5C105956205	Snabbkoppling Hane 1/2"	
14	2	101293	NORMA80100	Slangklammer 80-100/12W1S	
15	4	110163	110163	Boggi lyft sprint nedre	
16	8	109902	FRKB14042301-	Bricka 14x42x3 FZB	
17	8	109914	104000142	Fjäderbricka M12 FZB	
18	8	ISO 4017 - M12 x 20-N	104000140		

Konstruerad Av	Ritad Av	Skapad Datum	Godkänd Av	Generell Tolerans	Skala
LH	LH	2013-02-04			1:15
Status	Vikt (kg)	Titel / Benämning		Hall	
Godkänd	29	117493			
Ägare			Artikel Nr	Rev	Blad
			Boggi lift MX	B	1 (2)

This document must not be copied without our written permission, and the contents thereof must not be imparted to third parties without our prior written consent. Reproduction or translation into other languages without our prior written consent will be prosecuted.

Nr	Ändring	Datum	Godk av
-		2013-02-05	
A		2013-06-11	



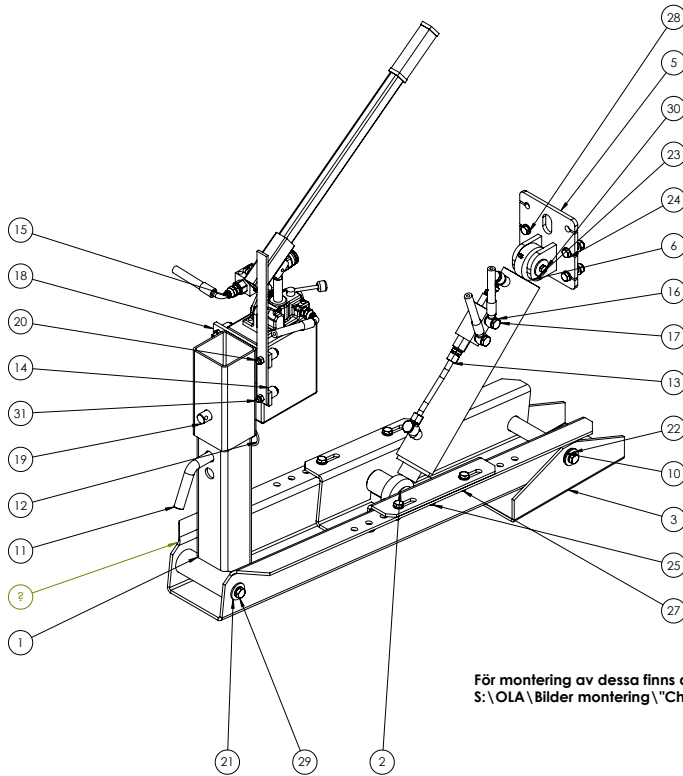
Pos.	Ant.	Ritnings #	Beställnings#	Beskrivning	Vikt
1	1	104775	11301-2	Fästhylsa hyd. Stödben	6
2	1	117478		Kolvfäste. Hyd. Stödben.	7
3	1	117475		Fot. Hyd. Stödben	
4	1	117453		Ben hyd. stödfot	
5	1	100365		Cyl-fäste hyd.stödben. övre.	1.93
6	1	108042	10180142	Cyl 70/40-300 LL25	10
7	4	109900	104000141	Bricka 12.5x35x3 FZB	
8	4	109914	104000142	Fjäderbricka M12 FZB	
9	4	109842	104000140	Bult M12x20 FZB Helgänga	
10	2	109897	SRKB09035301	Bricka 9x35x3 FZB	
11	2	109827		Bult M8x16 FZB Helgänga	
12	16	1251051	1251051	10.5x20x2FZB	
13	4	109838	M10x40Std	Bult M10x40 FZB Helgänga	
14	8	109791	M10NylockNik lad	Mutter M10 FZB nylock	
15	4	109837	10400060,02	Bult M10x30 FZB Helgänga	
16	1	101268		Sprint Komkärl övre	0.78
17	1	106640		Sprint Hyd.Stödfot MQ60-95	
18	1	117501		Sprint 25L120	
19	1	117502		Sprint 30L175 borråd M12 svart	
20	1	100323	100323	Sprint stödben	0.54
21	1	100333	10400060,2	Ringsprint 10m-40 nick parm	0.04
22	1	111896		pilotbackventil hyd stödfot	1
23	4	101087	450100	Tredo-bricka 1/4"	
24	2	101559	688100	Banjobult 1/4" Enkel	
25	2	111918		slang hyd stödfot traktor	0
26	2	101007	450103	Tredo-bricka 1/2"	
27	2	101016	471004	Snabbkoppling Hane 1/2"	

This document is intended for use as a guide only. It is not intended to be used as a replacement for the original manufacturer's instructions.

Konstruktör Av	Utöad Av	Skapad Datum	Godkänd Av	Generell Yttrand	Skala		
Ola					1:5		
Status	Vikt (kg)	Färd / Benämning	Häll				
Godkänd	54						
		Hydrauliskt stödben. Slangar mot traktor. Ej MF11-16.					
Artikel nr		Rev		Blad			
117545				1 (2)			

Nr	Ändring	Datum	Godk av
E		2016-04-07	
F		2018-03-02	

NOT:Fot 117475 kan ersättas med 126149 om större kontaktyta med backen är önskvärd 550x165

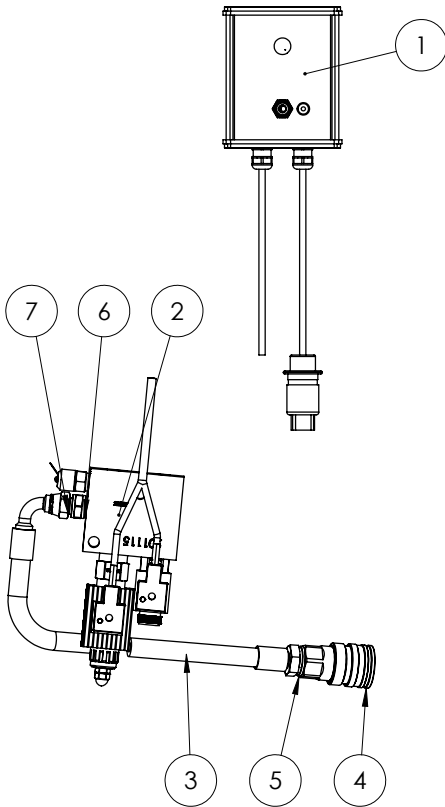


För montering av dessa finns det information på S:\OLA\Bilder montering\Chassityp"

Pos.	Ant.	Ritnings #	Beställnings#	Beskrivning	Vikt
1	2	104775	11301-2	Fästhylsa hyd. Stödben	6
2	1	117478		Kolvfäste. Hyd. Stödben.	7
3	1	117475		Fot. Hyd. Stödben	
4	1	117453		Ben hyd. stödfot	
5	1	100365		Cyl-fäste hyd.stödben. övre.	1.93
6	1	108042	10180142	Cyl 70/40-300 LL25	10
7	1	101268		Sprint Komkärl övre	0.78
8	1	106640		Sprint Hyd.Stödfot MQ60-95	
9	1	117501		Sprint 25L120	
10	1	117502		Sprint 30L175 borråd M12 svart	
11	1	100323	100323	Sprint stödben	0.54
12	1	100333	10400060,2	Ringsprint 10m-40 nick parm	0.04
13	1	111896		pilotbackventil hyd stödfot	1
14	1	111903		Handpump 3vägskran brömsuttag	7
15	2	112562		Slang HydStödfot Handpump	0
16	4	101087	450100	Tredo-bricka 1/4"	
17	2	101559	688100	Banjobult 1/4" Enkel	
18	1	118094	118094-Grå	Handpump fäste i stödbenshylsa	
19	1	103882	20L120	Sprint till 3vägslipp	
20	4	109790	M8NylockNiklad	Mutter M8 FZB nylock	
21	4	109900	104000141	Bricka 12.5x35x3 FZB	
22	4	109914	104000142	Fjäderbricka M12 FZB	
23	2	109897	SRKB09035301	Bricka 9x35x3 FZB	
24	16	1251051	1251051	10.5x20x2FZB	
25	8	109791	M10NylockNiklad	Mutter M10 FZB nylock	
26	1	109879	148106040	Spännstift 6x40	
27	4			Hex Screw GradeAB ISO	
28	4			Hex Screw GradeAB ISO	
29	4	109842	104000140	Bult M12x20 FZB Helgänga	
30	2			Hex Screw GradeAB ISO	
31	4	109831	9338080451	Bult M8x45 FZB Helgänga	
32	1	123246		Fäste pumphandtag	

Konstruktör Av	Utöad Av	Skapad Datum	Godkänd Av	Generell Yttrand	Skala		
Ola	OK	2013-02-05	At	SS-ISO 2768-1 m	1:5		
Status	Vikt (kg)	Färd / Benämning	Häll				
Godkänd	70	117500			A2		
		Hydrauliskt stödben. Handpump. Ej MF11-16.					
Artikel nr		Rev		Blad			
117500				F		1 (2)	

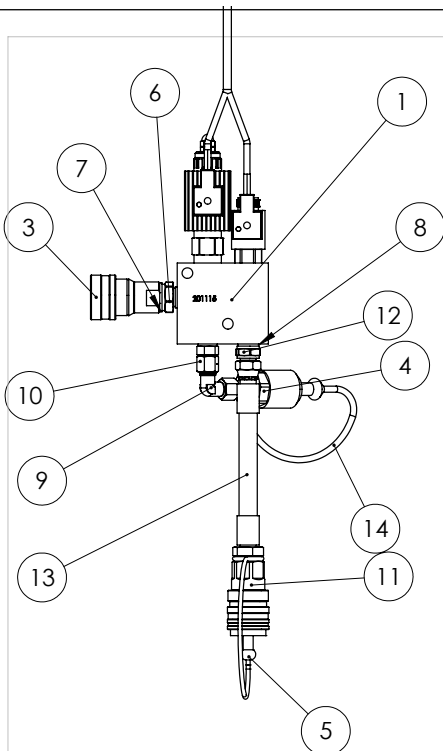
Nr	Ändring	Datum	Godk av
A		2013-06-11	
B		2017-04-26	



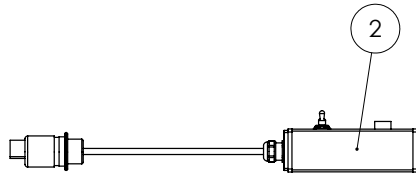
Pos.	Ant.	Ritnings #	Beställnings#	Beskrivning	Vikt
1	1	111513	ELSATS-B-512901-E00	Bromsreducering fill pendelboggi (POT)	1
2	1	111360	VBESH-B-5129.00	Ventilblock kpl. för prop. broms system 12V	3
3	1	111521		Retur slang broms reducering	0
4	1	103270	471005	Snabbkoppling Hona 1/2"	
5	1	101007	450103	Tredo-bricka 1/2"	
6	1	101087	450100	Tredo-bricka 1/4"	
7	1	105498	70020406	Adapter 3/8" UTV-1/4 "UTV	

Konstruerad Av	Ritad Av	Skapad Datum	Godkänd Av	Generell Tolerans	Skala	
LH	LH	2011-11-08	AI		1:5	
Status	Vikt (kg)	Titel / Benämning		Original ark storlek		
Godkänd	3	111338		A4		
Ägare			Bromsreduce pendel hyd broms			
	Artikel Nr	Rev	Blad			
	111338	B	1 (2)			

This document must not be copied without our written permission, and the contents thereof must not be imparted to a third party nor be used for any unauthorized purpose. Conventions will be protected.



Nr	Ändring	Datum	Godk av
-		2012-01-13	
A		2013-06-11	

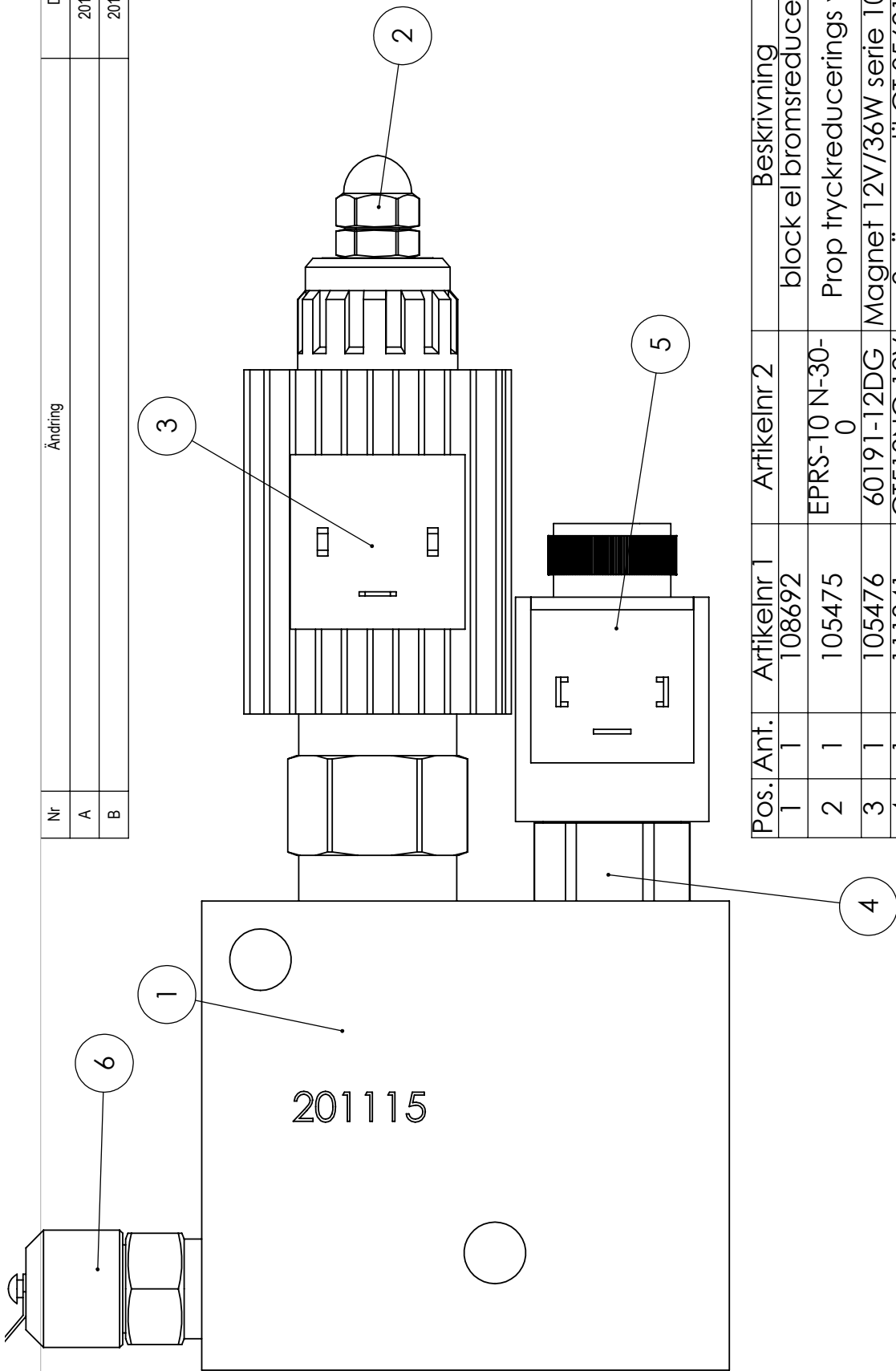


Pos.	Ant.	Ritnings #	Beställnings#	Beskrivning	Vikt
1	1	111360	VBESH-B-5129.00	Ventilblock kpl. för prop. broms system 12V	2
2	1	111513	ELSATS-B-512901-E00	Bromsreducering fill pendelboggi (POT)	1
3	1	101048	FT11313002	Snabbkopplingshona Broms 1/2"	0.46
4	1	111897	10250033	Snabbkopplingshane broms 10L-rör	0.22
5	1	103358	471015	Dammskydd Hona	0.0
6	1	102982	60000408	Adapter 1/4"UTV-1/2"UTV	
7	2	101007	450103	Tredo-bricka 1/2"	
8	2	101087	450100	Tredo-bricka 1/4"	
9	1	112802	0158122007	EVW 10-PL 90°	
10	1	111902	60901004	Adapter rör 10 - utv 1/4"	
11	1	103270	471005	Snabbkoppling Hona 1/2"	
12	1	105498	70020406	Adapter 3/8" UTV-1/4 "UTV	
13	1	112817		Returslang bomsreduc traktor monterad	0
14	1	112820	55510412	Dammskydd för bromskoppling M16	

Konstruerad Av	Ritad Av	Skapad Datum	Godkänd Av	Generell Tolerans	Skala	
LH	LH	2012-01-13	AI		1:5	
Status	Vikt (kg)	Titel / Benämning		Hall		
Godkänd	4	112772		Broms reducering pendel boggi traktor monterad		
Ägare			Artikel Nr	Rev	Blad	
			112772	-	1 (1)	

This document must not be copied without our written permission, and the contents thereof must not be imparted to a third party nor be used for any unauthorized purpose. Conventions will be protected.

Nr	Ändring		Godk av
A		Datum	
B		2013-02-04	
		2017-04-26	

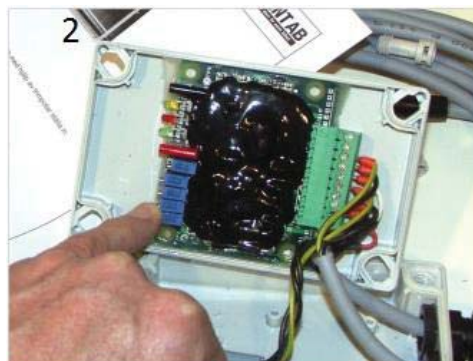


Pos. Ant.	Artikelnr 1	Artikelnr 2	Beskrivning	Vikt
1	108692		block el bromsreducering	
2	105475	EPRS-10 N-30-0	Prop tryckreducerings ventil	
3	105476	60191-12DG	Magnet 12V/36W serie 10/12/16	
4	111341	CT512NC-12V	2-vägs ventil CT 05621 NC	
5	111348	0940010000	magnet spole NEM	
6	132903	83018004	Mätufftag NPT 1/4" M	
Konstruerad Av	Ritad Av	Skapad Datum	Godkänd Av	Skala
LH	LH	2011-10-05	AI	1:1
Status	Vikt (kg)		Häll	
Godkänd	3		Hall	
Agare	Titel / Benämning			
	VBESH-B-5129.00			
	Ventilblock kpl. för prop. broms system 12V			
	Artikel Nr	Rev	Blad	
	1-1-1-1		C	1 / 11



PROPSTYRNING B-5094.00

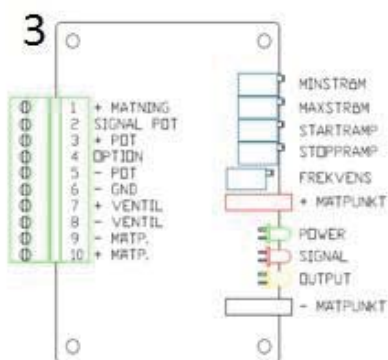
Styrning av 1 propventil + 1 el flera on/off ventiler.
12-24V, 50-250Hz, 0-5s ramp, max 2.5



Mått: 120x85mm Kablage och kontakter kan anpassas efter behov.

Med en liten skruvmejsel kan man öppna gaveln på lådan och med hjälp av trimpotar ställa in:

- minström
- maxström
- startramp
- stoppramp
- frekvens



justera bromsreducering för pendel boggie potentiometer i hytten bild1

För att justera minströmmen gör följande: Vrid ned ratten på lådan till ca 5% av utstyrningen (kl.20). Vrid på trimpoten för minström för att ändra strömmen. Medsols ökar strömmen, motsols minskar strömmen.

För att justera maxströmmen gör följande: Vrid upp ratten på lådan till max av utstyrningen (kl. 5). Justera trimpoten för maxström för att ändra strömmen. Medsols ökar strömmen, motsols minskar strömmen.

Start och stoppramp är grundinställd på 0 sek och kan ökas upp till 5 sekunder. Frekvensen är grundinställd till 120Hz.

I mät punkt + & - kan man ansluta en voltmeter och mäta strömmen som åtgår till proportionalventilen. 1V på mätinstrumentet motsvarar 1A till ventilen.

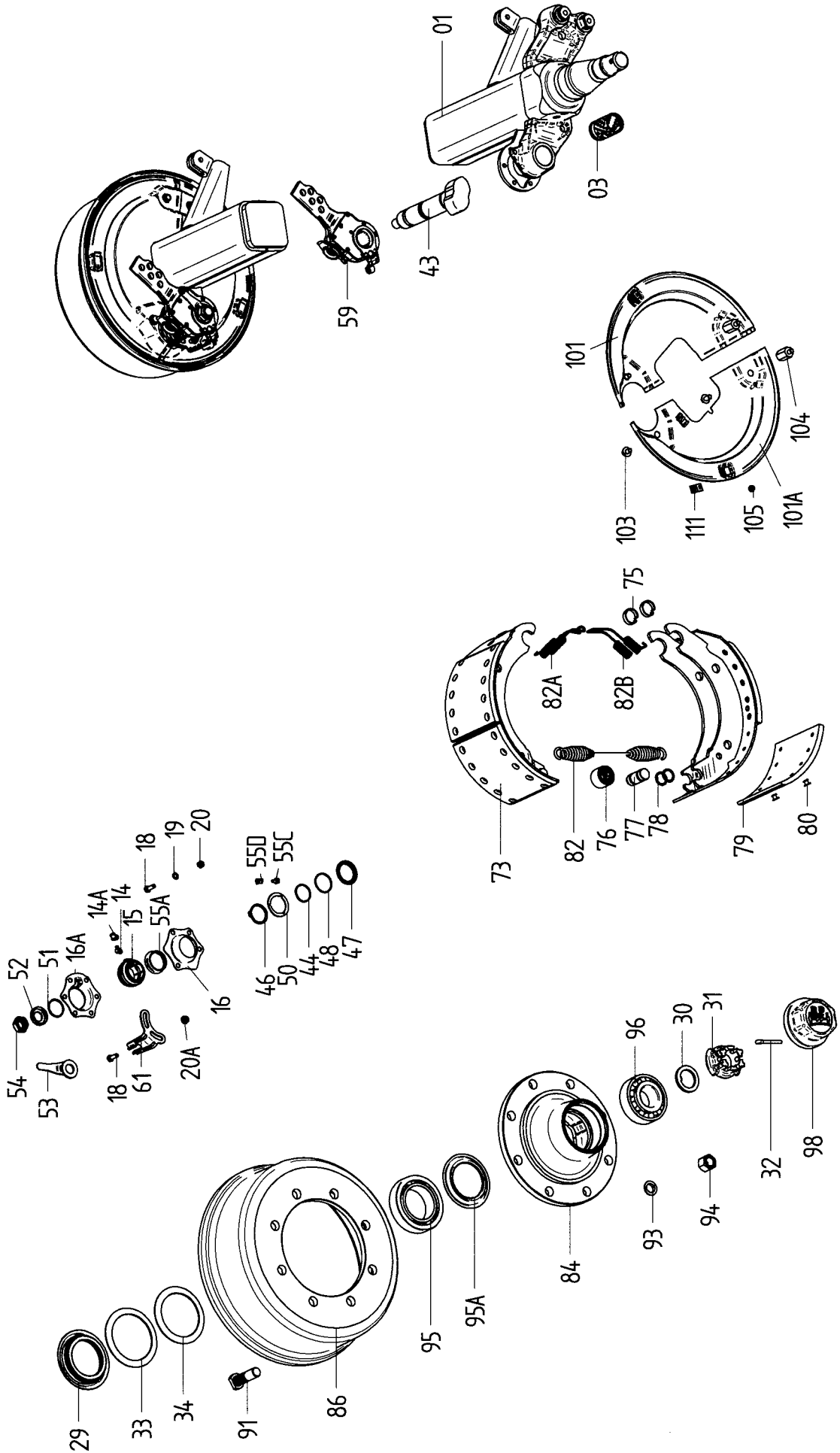
Lysdioden för power aktiveras när kretskortet är aktiverat.

Lysdioden för signal lyser steglöst och följer ratten.

Lysdioden för output lyser steglöst och följer ventilens styrning.

Mätvärden

minström 0,25volt
maxström 1,7 volt



POS.	GEGENSTAND	ABMESSUNG	BESTELL-NR.	EINHEIT	Vårt artikelnummer
1	ACHSKOERPER-GRP. BEI BESTELLUNG ACHSTYP UND BPW SACHNUMMER ANGEBEN				1
	(EINSCHL.POS. 3,)				
3	BUCHSE	42/46X72.6	03.112.44.34.0	1	
14	KE.SCHMIERNIPPEL	BS 8 x 1 / 45	02.6850.02.02	1	
14A	SCHUTZKAPPE	GPN 985 / 0201	02.3505.20.00	1	
15	BUCHSE	D 42 / 60 x 38	03.113.14.04.0	1	
16	LAGERHALTER		03.229.02.19.0	1	
16A	LAGERHALTER		03.229.02.18.0	1	
18	6KT.SCHRAUBE	M 8 x 30 - 8.8 / SW 13	02.5025.31.88	4	
20	SICHERUNGSMUTTER	M 8 - 8 / SW 13	02.5273.49.88	4	
29	STOSSRING	33116	05.370.06.48.0	1	410120203
30	SCHEIBE		03.320.73.13.0	1	410120186
31	KRONENMUTTER	M42X2	03.262.16.15.0	1	410120097
32	SPLINT	8X50/ISO 1234	02.6201.82.01	1	410121126
33	RING	136/105X2.5	03.310.97.32.0	1	410120185
34	RING	142/111X2,5	03.310.97.31.0	1	410120184
43	BREMSNOCKENWELLE	L=270 A=151,5	05.097.27.20.3	1	137435
44	O-RING	37X2,6	02.5677.37.42	1	
46	SICHERUNGSRING	42X2,5/471-FST	02.5676.01.00	1	
47	RING	55/42X7	03.310.12.24.0	1	
48	O-RING	40X2,5	02.5679.23.00	1	
50	DICHTRING		03.120.42.02.0	1	
51	SPRENGRING	SW 40	02.5659.40.71	1	
52	SCHEIBE		03.320.11.16.1	1	
53	FORMBLECH		03.190.14.07.1	1	
54	SICHERUNGSMUTTER	M22X1,5	05.260.14.12.0	1	
55A	DICHTRING		03.120.42.09.0	2	
55C	KEGELSCHMIERNIPPEL	AM10X1/71412	02.6802.03.50	1	
55D	SCHUTZKAPPE		02.3505.20.00	1	
59	AGS		05.174.45.08.3	1	
61	FORMBLECH		03.165.25.15.0	1	410120167
73	BREMSBACKEN GRP		05.091.30.04.0	2	410121148
	(EINSCHL.POS. 75-78,79,80)				
75	HAKENSPRENGRING		03.188.02.02.0	4	
76	ROLLE		05.331.44.02.0	2	
77	BOLZEN		03.084.75.24.0	2	410121151
78	RING		03.310.70.15.0	4	
79	BREMSBELAG		03.092.29.76.0	4	
80	NIET	B8X15/7338	02.5805.80.35	40	410120095
82	ZUGFEDER		05.397.58.03.0	1	410121154
82A	ZUGFEDER		03.397.33.12.0	1	410121152
82B	ZUGFEDER		03.397.33.13.0	1	410121153
84	NABE		03.271.54.89.0	1	100327154890
86	BREMSTROMMEL		03.106.91.11.0	1	151272
91	RADBOLZEN	M22X1,5X80	03.296.33.11.1	8	410121158
92	RADBOLZENTEILEGRUPPE	KIT	09.803.80.14.0	8	
	(EINSCHL.POS.91,93,94)				
93	FEDERRING	C22,5/74361	02.5615.22.94	8	
94	MUTTER	M22X1,5	03.261.50.02.0	8	100326150020
95	KEGELROLLENLAGER	33116/720	02.6408.80.00	1	
95A	ABDECKBLECH		03.010.93.33.0	1	410120152
96	KEGELROLLENLAGER	32310/720	02.6406.50.00	1	
98	KAPSEL	BPW 115X2	03.212.23.09.0	1	410120170
102	ABDECKBLECH	RECHTS OBEN	03.010.81.71.0	1	
102A	ABDECKBLECH	RECHTS UNTEN	03.010.81.72.0	1	
103	SCHRAUBE	M 10 x 15 / SW 13	02.5071.22.00	2	
103A	ZUGFEDER		03.397.11.02.0	1	
105	STOPFEN	GPN 320 - GL22 D22	02.3704.57.00	1	
111	STOPFEN		03.379.00.23.0	2	

Komp axeltapp 120 MetaX TAPP GS-ST 11008-1 FL4112 HÖ Art: 410120065HÖ

POS.	GEGENSTAND	ABMESSUNG	BESTELL-NR.	EINHEIT	Vårt artikelnummer
1	ACHSKOERPER-GRP. BEI BESTELLUNG ACHSTYP UND BPW SACHNUMMER ANGEBEN			1	
	(EINSCHL.POS. 3,)				
3	BUCHSE	42/46X72.6	03.112.44.34.0	1	
14	KE.SCHMIERNIPPEL	BS 8 x 1 / 45	02.6850.02.02	1	
14A	SCHUTZKAPPE	GPN 985 / 0201	02.3505.20.00	1	
15	BUCHSE	D 42 / 60 x 38	03.113.14.04.0	1	
16	LAGERHALTER		03.229.02.19.0	1	
16A	LAGERHALTER		03.229.02.18.0	1	
18	6KT.SCHRAUBE	M 8 x 30 - 8.8 / SW 13	02.5025.31.88	4	
20	SICHERUNGSMUTTER	M 8 - 8 / SW 13	02.5273.49.88	4	
29	STOSSRING	33116	05.370.06.48.0	1	410120203
30	SCHEIBE		03.320.73.13.0	1	410120186
31	KRONENMUTTER	M42X2	03.262.16.15.0	1	410120097
32	SPLINT	8X50/ISO 1234	02.6201.82.01	1	410121126
33	RING	136/105X2.5	03.310.97.32.0	1	410120185
34	RING	142/111X2,5	03.310.97.31.0	1	410120184
43	BREMSNOCKENWELLE	L=270 A=151,5	05.097.27.20.3	1	137435
44	O-RING	37X2,6	02.5677.37.42	1	
46	SICHERUNGSRING	42X2,5/471-FST	02.5676.01.00	1	
47	RING	55/42X7	03.310.12.24.0	1	
48	O-RING	40X2,5	02.5679.23.00	1	
50	DICHTRING		03.120.42.02.0	1	
51	SPRENGRING	SW 40	02.5659.40.71	1	
52	SCHEIBE		03.320.11.16.1	1	
53	FORMBLECH		03.190.14.07.1	1	
54	SICHERUNGSMUTTER	M22X1,5	05.260.14.12.0	1	
55A	DICHTRING		03.120.42.09.0	2	
55C	KEGELSCHMIERNIPPEL	AM10X1/71412	02.6802.03.50	1	
55D	SCHUTZKAPPE		02.3505.20.00	1	
59	AGS		05.174.45.08.3	1	
61	FORMBLECH		03.165.25.15.0	1	410120167
73	BREMSBACKEN GRP		05.091.30.04.0	2	410121148
	(EINSCHL.POS. 75-78,79,80)				
75	HAKENSPRENGRING		03.188.02.02.0	4	
76	ROLLE		05.331.44.02.0	2	
77	BOLZEN		03.084.75.24.0	2	410121151
78	RING		03.310.70.15.0	4	
79	BREMSBELAG		03.092.29.76.0	4	
80	NIET	B8X15/7338	02.5805.80.35	40	410120095
82	ZUGFEDER		05.397.58.03.0	1	410121154
82A	ZUGFEDER		03.397.33.12.0	1	410121152
82B	ZUGFEDER		03.397.33.13.0	1	410121153
84	NABE		03.271.54.89.0	1	100327154890
86	BREMSTROMMEL		03.106.91.11.0	1	151272
91	RADBOLZEN	M22X1,5X80	03.296.33.11.1	8	410121158
92	RADBOLZENTEILEGRUPPE	KIT	09.803.80.14.0	8	
	(EINSCHL.POS.91,93,94)				
93	FEDERRING	C22,5/74361	02.5615.22.94	8	
94	MUTTER	M22X1,5	03.261.50.02.0	8	100326150020
95	KEGELROLLENLAGER	33116/720	02.6408.80.00	1	
95A	ABDECKBLECH		03.010.93.33.0	1	410120152
96	KEGELROLLENLAGER	32310/720	02.6406.50.00	1	
98	KAPSEL	BPW 115X2	03.212.23.09.0	1	410120170
102	ABDECKBLECH	RECHTS OBEN	03.010.81.71.0	1	
102A	ABDECKBLECH	RECHTS UNTEN	03.010.81.72.0	1	
103	SCHRAUBE	M 10 x 15 / SW 13	02.5071.22.00	2	
103A	ZUGFEDER		03.397.11.02.0	1	
105	STOPFEN	GPN 320 - GL22 D22	02.3704.57.00	1	
111	STOPFEN		03.379.00.23.0	2	

Underhållsinstruktioner

Data för
axlarna och
bromsarna:

Reservdelsanskaffning:

Vid reservdelsbehov hjälper axlarnas och chassidelarnas artikel- och typnummer BPW-återförsäljarna och verkstäderna att snabbt hitta passande reservdel.

Därför rekommenderar vi att ni här nedan noterar uppgifterna som finns på typskyltar respektive de inpräglade typuppgifterna, så att dessa vid behov finns tillhands.

Typskyltarna finns på axelkroppen respektive på dragbalken eller på påskjutsbromsen.

Notera här

Tillverkare	_____		
Släpvagnstyp	_____		
Tillv.nr. / chassinummer	_____ / _____		
Tillåten totalvikt		_____	kg
Tillåten hastighet		_____	km/h
Kultryck		_____	kg
<hr/>			
Tillåten axellast (vid tandemaxlar axellast fram / bak)	fram	_____	kg
	bak	_____	kg
Axlarnas artikelnummer (vid tandemaxlar fram / bak)	fram	_____	
	bak	_____	
Axlarnas beteckning/typ vid tandemaxlar fram / bak)	fram	_____	
	bak	_____	
<hr/>			
Typ av hjulbromsar			
Trummans invändiga diameter		_____	mm
Bromsbackens bredd		_____	mm
<input type="checkbox"/> Expanderbroms	<input type="checkbox"/> Expanderbroms med backautom. RAZG / RASK		
<input type="checkbox"/> Vingnocksbroms	<input type="checkbox"/> Nock-Backmat-broms		
<hr/>			
Typ resp. fabrikat påskjutsbroms och draganordning	_____		
Artikelnummer / beteckning	_____		
Max. tillåten last (skillnad mellan fordonets egenvikt och totalvikt)		_____	kg

Släpvningsaxlar

<p>Smörjning och servicearbeten</p> <p>Översikt</p> <p>Utförlig beskrivning på sidorna 8 - 18</p> <p><input type="radio"/> Smörjning</p> <p><input type="checkbox"/> Servicearbeten</p>	<p>efter första färd med last</p>	<p>var 40:e driftimme</p>	<p>var 200:e driftimme¹⁾</p>	<p>var 500:e driftimme (årligen)¹⁾</p>	<p>var 1000:e driftimme (minst en gång per år)¹⁾</p>
<p>Smörjning med BPW speciallångtidsfett (ECO-Li 91)</p> <p>① Spindelbultslagring, övre och nedre</p> <p>② Låscylinderhuvuden på styrbara axlar</p> <p>③ Nockaxellagring, yttre och inre</p> <p>④ Bromshävarm</p> <p>⑤ Automatisk bromshävarm ECO-Master</p> <p>⑥ Byte av fett i hjullager, rullager slitagekontroll</p> <p>Servicearbeten</p> <p>1 Kontr. att hjulmuttrarna är åtdragna, efterdra vid b.</p> <p>2 Kontrollera hjulnav-lagerspel, justera vid behov.</p> <p>3 Kontrollera bromsbeläggs tjocklek</p> <p>4 Kontrollera bromshävarmens funktion och justera vid behov.</p> <p>5 Kontrollera bromshävarmens funktion och justera vid behov.</p> <p>6 Kontrollera expanderbromsarnas inställning och justera vid behov.</p> <p>7 Kontrollera nock-Backmat-bromsarnas bromsinst. och justera vid behov.</p> <p>8 Kontrollera bromsinställningen vid den automat. bromshävarmen och justera vid behov.</p> <p>9 Funktionskontroll automatisk bromshävarm</p>	<p><input type="checkbox"/></p>	<p><input type="radio"/></p>	<p><input type="radio"/></p> <p><input type="radio"/></p> <p><input type="radio"/></p> <p><input type="checkbox"/></p> <p><input type="checkbox"/></p> <p><input type="checkbox"/></p> <p><input type="checkbox"/></p> <p><input type="checkbox"/></p> <p><input type="checkbox"/></p>	<p><input type="radio"/></p> <p><input type="radio"/></p> <p><input type="checkbox"/></p> <p><input type="checkbox"/></p> <p><input type="checkbox"/></p> <p><input type="checkbox"/></p> <p><input type="checkbox"/></p>	<p><input type="radio"/></p>

1) vid svåra driftsförhållanden motsvarande oftare

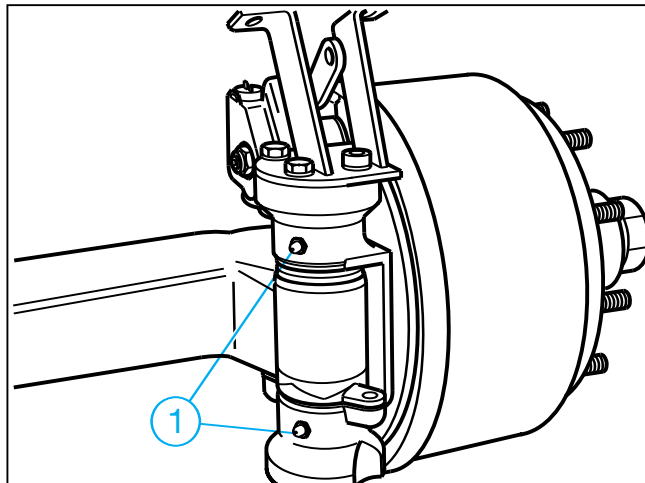
Släpvningsaxlar

Information: Efter rengöring av fordonet med högtrycksaggregat ska alla smörjställen smörjas på nytt.

① Spindelbultslagring, övre och nedre

– var 40:e drifttimme –

Smörj med BPW special-långtidsfett (ECO-Li 91) tills nytt fett tränger ut ur lagerställena/kamskivan.

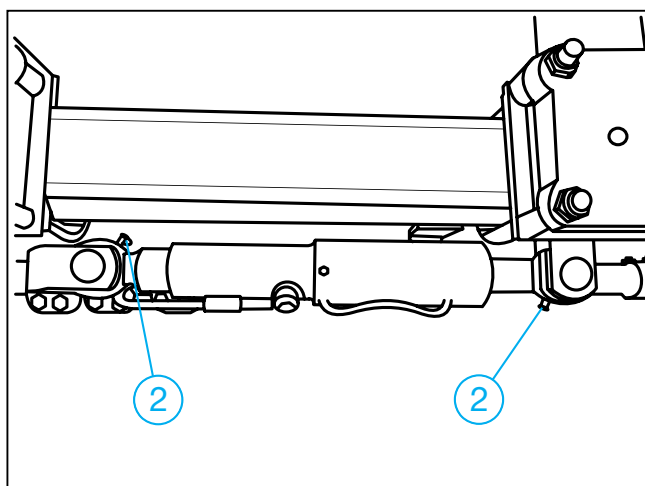


② Låscylinderhuvuden på styrbara axlar

– var 200:e drifttimme –

Smörj med BPW special-långtidsfett (ECO-Li 91) tills nytt fett tränger ut ur lagerställena.

Förutom smörjning ska beaktas att låscylindern och tilloppet alltid är avluftade.



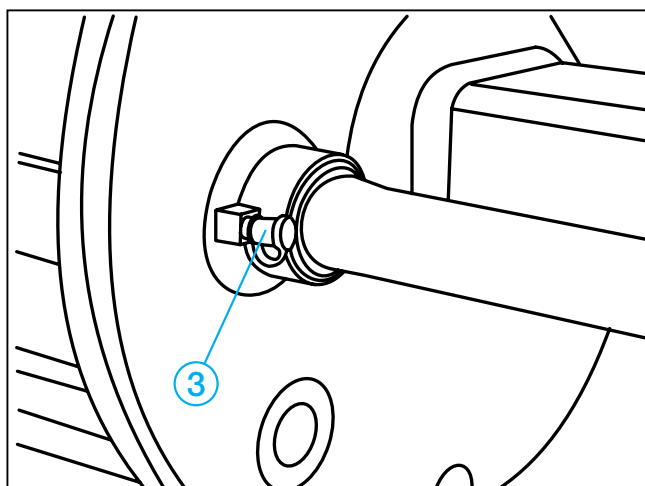
③ Nockaxellagring, yttre och inre

– var 200:e drifttimme –
(och före drifttagning efter längre stillestånd)

Smörj med BPW special-långtidsfett (ECO-Li 91) tills nytt fett tränger ut ur lagerställena.

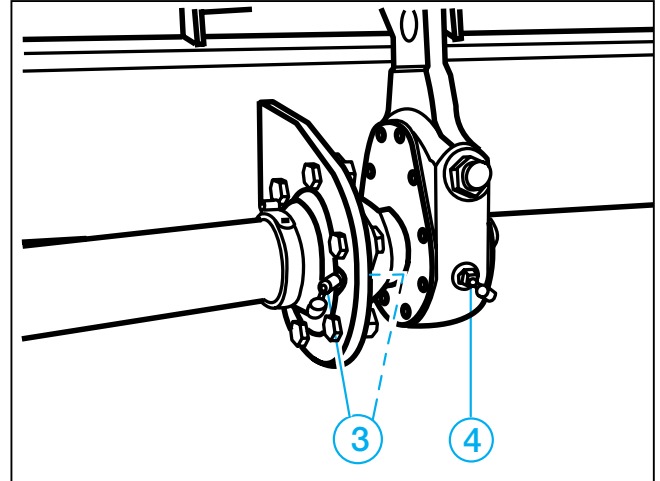
Varning, fett eller olja får inte komma in i bromsen. Beroende på typ är nocklagringen inte tätad mot bromsen.

Använd endast litiumbaserat fett som har en droppunkt över 190 °C.



④ Bromshävarn

- var 500:e drifttimme, minst en gång per år –
- Smörj med BPW special-långtidsfett (ECO-Li 91) tills nytt fett tränger ut.



⑤ Automatisk bromshävarn ECO-Master

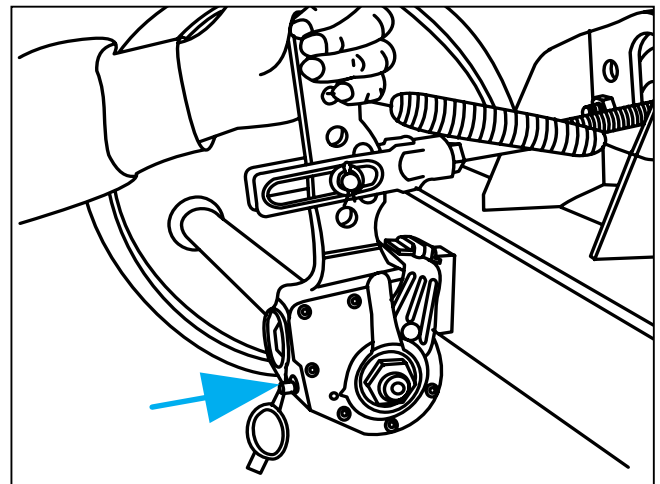
- vid varje byte av bromsbelägg –
- var 500:e drifttimme, minst en gång per år –

Ta bort gummiskyddskåpan. Smörj med BPW speciallångtidsfett (ECO-Li 91) tills nytt fett i tillräcklig mängd tränger ut vid justerskruven.

Vrid tillbaka justerskruven ca ett varv med en ringnyckel. Dra flera gånger i bromshävarnen för hand. Återställningen måste gå lätt. Upprepa flera gånger om så erfordras.

Montera skyddskåpan.

Smörj en gång till med BPW speciallångtidsfett (ECO-Li 91).



Släpvagnsaxlar

⑥ Byte av fett i hjullager

– var 1000:e timme (minst en gång per år) –

Palla upp fordonet på ett säkert sätt och lossa bromsen.

Ta av hjulet och navkapseln.

Ta bort saxpinnen och skruva av kronmuttern.

Dra med en lämplig avdragare av hjulnavet med bromstrumma, rullager och tätning från axeltappen.

Märk demonterade hjulnav och lager så att det inte sker någon förväxling vid monteringen.

Rengör bromsen, kontrollera slitage och funktion samt att den är oskadd. Byt ut slitna delar.

Bromsen ska invändigt hållas ren från smuts och föroreningar.

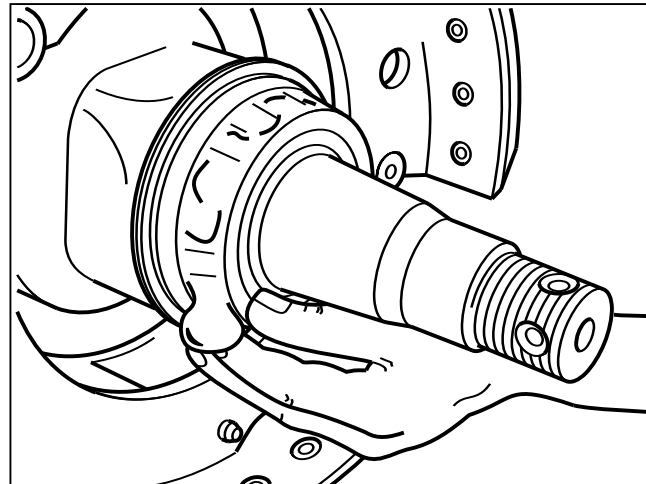
Rengör hjulnaven grundligt in- och utvändigt. Ta bort gammalt fett fullständigt. Rengör lager och packningar grundligt (dieselolja) och kontrollera om de kan återanvändas.

Smörj lagersätena lätt innan lagren monteras och montera alla delar i omvänd ordningsföljd.

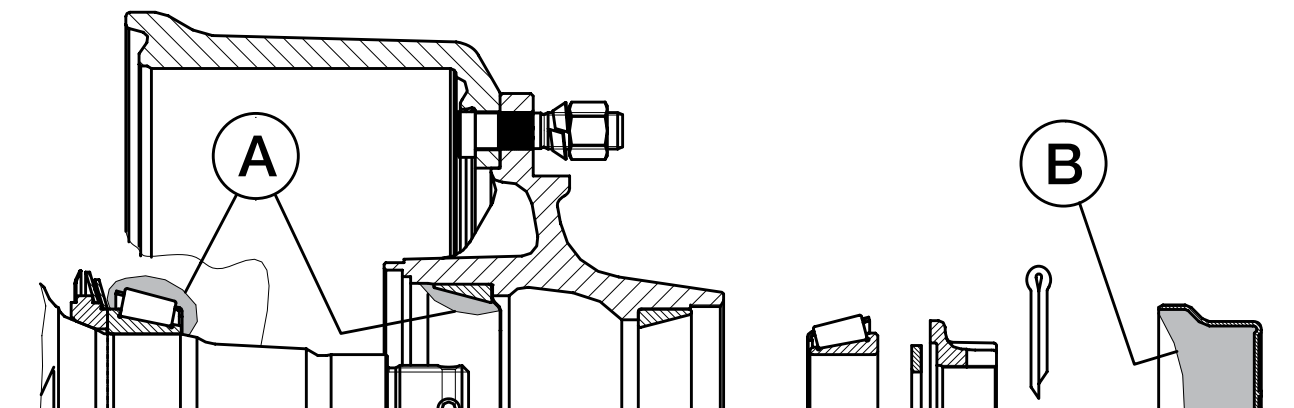
Pressa försiktigt på delar med presspassning utan att de skadas eller kantrar.

Smörj före monteringen lagren, hjulnavets hålrum mellan lagren samt navkapseln med fett. Fettmängden ska vara så stor att ca en fjärdedel till en tredjedel av det fria utrymmet i navkapseln är fyllt.

Montera kronmuttern samt justera lager och bromsar. Utför avslutningsvis en funktionskontroll och provkörning samt åtgärda brister som eventuellt har konstaterats.



Hjullagren får endast smörjas med BPW speciallångtidsfett (ECO-Li 91) med en droppunkt över 190 °C. Fel fett eller för mycket fett kan medföra skador. Om litiumfett och natriumfett blandas kan det ge skador.

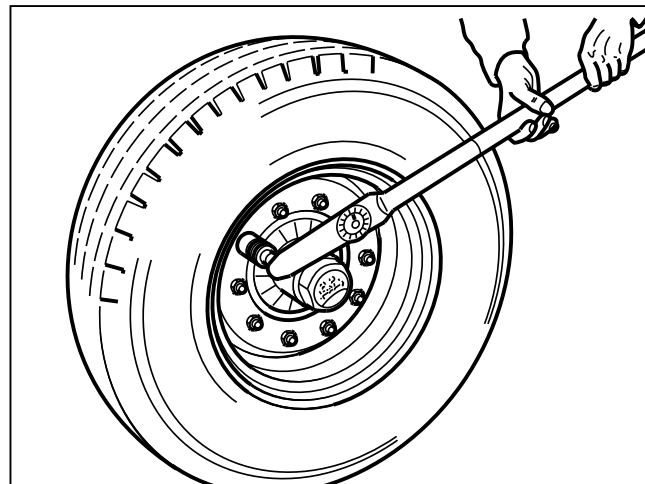


Hjulnav	BPW speciallångtidsfett (ECO-Li 91), fettmängder per rullager	
	Inre A	Yttre B
GS 7006	MetaNo 50 g	210 g
GS 7008	MetaMid, MetaFlex 11 50 g	
GS 8008-1	MetaX, MetaFlex 14 90 g	230 g
GS 11008-1	MetaQ, MetaFlex 18 - 24 170 g	290 g
GS 11010-1	MetaQ, MetaFlex 18 - 24 170 g	
	Smörj in fett i det fria utrymmet mellan rullager och hållare. Stryk in återstående fettmängd i navets yttre lagerbana.	Fettet för det yttre rullagret pressas in i lagret när den med fett fyllda navkapseln skruvas på.

Släpvagnsaxlar

- 1 Kontrollera hjulmuttrarnas åtdragning**
– efter den första körningen med last,
efter varje hjulbyte samt var 500:e drift-
timme, resp. årligen –

Dra åt hjulmuttrarna korsvis med
momentnyckel till åtdragningsmoment
enligt tabellen.



Åtdragningsmoment för hjulmuttrar

Gänga	Nyckelvidd mm	Antal bultar per nav	Max. åtdragningsmoment		
			svart	Dacromet	förzinkad
M 12 x 1,5	19	4/5	95 Nm (90 - 100 Nm)	--	95 Nm (90 - 100 Nm)
M 14 x 1,5	22	5	125 Nm (120 - 130 Nm)	--	125 Nm (120 - 130 Nm)
M 18 x 1,5	24	6	290 Nm (275 - 305 Nm)	270 Nm (250 - 290 Nm)	320 Nm (300 - 340 Nm)
M 20 x 1,5	27	8	380 Nm (360 - 400 Nm)	380 Nm (360 - 400 Nm)	420 Nm (400 - 440 Nm)
M 22 x 1,5	32	8/10	510 Nm (485 - 535 Nm)	510 Nm (485 - 535 Nm)	560 Nm (535 - 585 Nm)
M 22 x 2	32	10	460 Nm (435 - 485 Nm)	--	505 Nm (480 - 530 Nm)

- 2 Kontroll av lagerspel i hjulnav**

– var 200:e drifttimme –

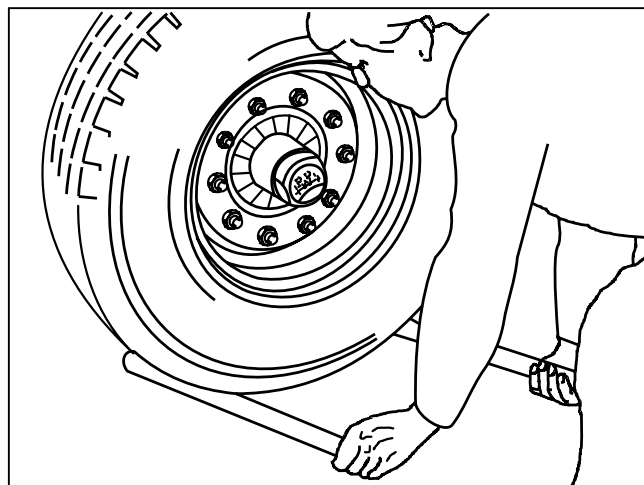
För att kontrollera lagerspelet lyft axeln så
att hjulen kan rotera fritt. Lossa bromsen.
Placera ett spett mellan däcket och
underlaget och kontrollera spelet.

Vid märkbart lagerspel:

Justera lagerspел

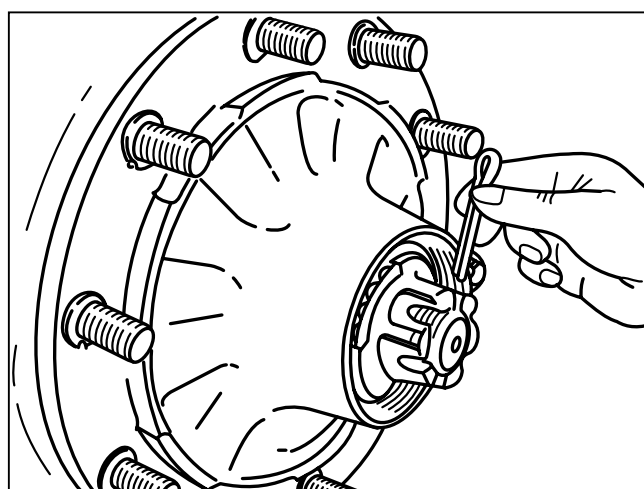
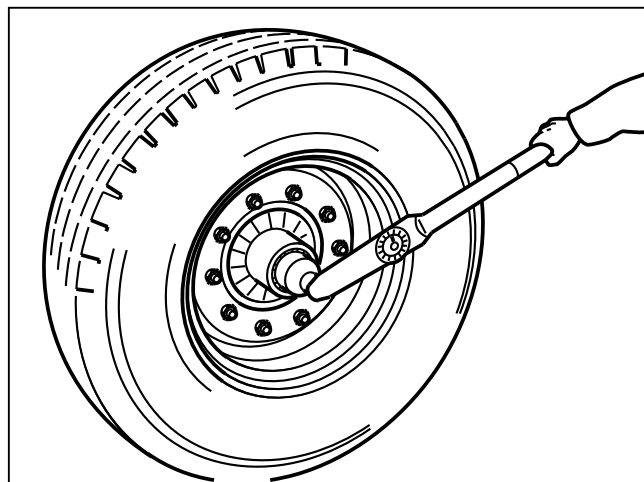
Standard navlagring

1. Ta bort navkapseln.
2. Ta bort saxpinnen ur kronmuttern.
3. Dra åt muttern, samtidigt som hjulet roteras, tills hjulnavet bromsas lätt.
4. Vrid tillbaka kronmuttern till närmast möjliga hål för saxpinnen (även om det går att montera saxpinnen utan vridning).
5. Sätt i saxpinnen och böj upp den något.
6. Efterfyll navkapseln med BPW special långtidsfett (ECO-Li 91) och skruva resp. slå den på plats.



Navlagring på BPW axlar typ GS 11008-1, GS 11010-1, GS 12008, GS 12010

1. Skruva av navkapseln.
2. Ta bort kronmutterns saxpinne.
3. Dra med en momentnyckel åt kronmuttern, samtidigt som hjulnavet vrids, till åtdragningsmomentet 150 Nm.
- Om en vanlig kronmutternyckel (for donets verktygssats) används ska kronmuttern dras åt tills hjulnavets rotation bromsas något.
4. Vrid tillbaka kronmuttern till närmast möjliga hål för saxpinnen (även om det går att montera saxpinnen utan vridning).
5. Sätt i saxpinnen och böj upp den något.
6. Efterfyll navkapseln med BPW special långtidsfett (ECO-Li 91).
7. Smörj kapselns gänga runt om med BPW speciallångtidsfett (ECO-Li 91) och dra åt med ett åtdragningsmoment på 500 Nm.



Släpvnagsaxlar

3 Kontroll av bromsbeläggens tjocklek

– var 200:e drifttimme –

Öppna inspektionshålet genom att dra ut gummipluggen (om sådan finns).

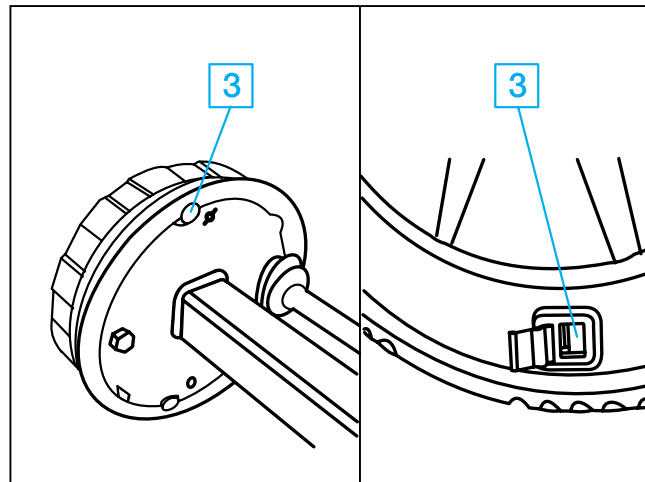
När beläggens återstående tjocklek är

a: nitade belägg 5 mm
(N 2504) 3 mm

b: limmade belägg 2 mm

måste bromsbeläggen bytas.

Sätt tillbaka gummipluggen.



Justering av bromsar

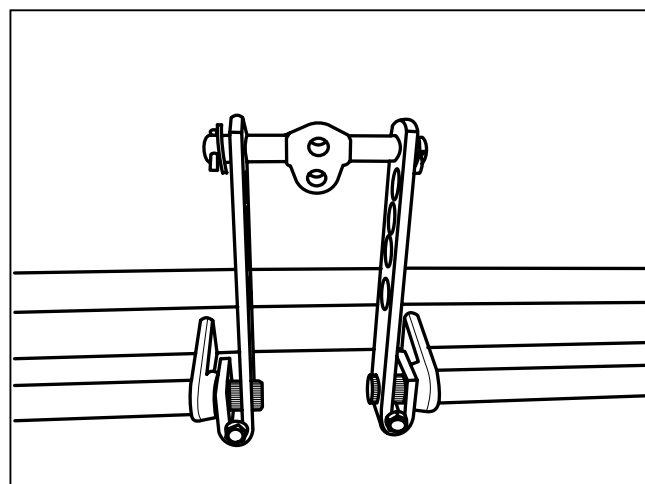
Beroende på funktionen ska bromsarnas slitage och funktion kontrolleras löpande och vid behov ska de justeras.

En justering krävs när ca 2/3 av cylinderns rörelse används vid en kraftig inbromsning. Palla upp axeln och säkra fordonet så det inte kan komma i rullning.

4 Justering av bromshävarm

– var 200:e drifttimme –

Skruva av 6-kantmuttrarna, dra ut skruvarna. Böj upp bromshävarmarnas spår något. Bromshävarmarna kan nu dras av. Vrid nockaxlarna tills det att beläggen ligger an i trummorna. Skjut på bromshävarmarna i korrekt läge på nockaxlarna, sätt i skruvarna och montera muttrarna.



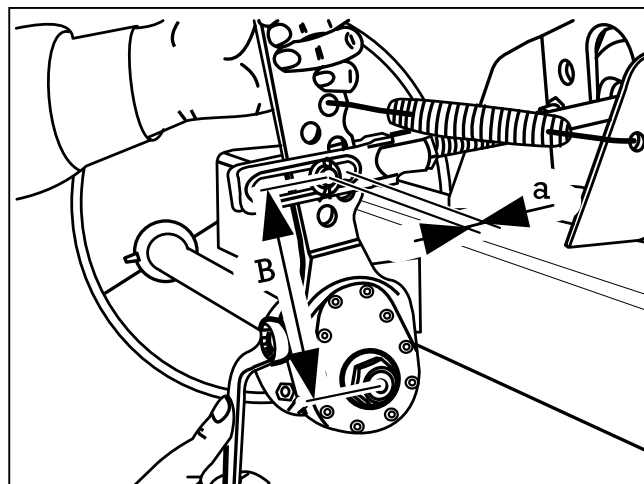
5 Justering av manuell bromshävarm
(Automatisk bromshävarm ska ej justeras efter grundinställning)

– var 200:e drifttimme –

Manövrera bromshävarmen för hand i tryckriktningen. Om membrancylindertryckstången har en dödgång på mer än 35 mm måste hjulbromsen justeras.

Inställningen sker på bromshävarens justersexkant.

Ställ in dödgången "a" till 10 - 12% av den anslutna bromshävarens "B" hävarmslängd, t.ex. hävarm 150 mm = dödgång 15 - 18 mm.



6 Justering av expanderbromsar

– var 200:e drifttimme –

S 3006-7 RAZG:

Säkra släpvagnen så att den inte kan komma i rörelse och palla upp den. Lossa bromsstagen till påskjutsbromsen och handbromsspaken. Blockera backautomatiken genom att en sprint eller ett borrh (< Ø 4 mm) utifrån sticks in i hålet (stick in minst 50 mm). Sprintar ska vara monterade i samtliga bromssköldar under hela justeringsförfarandet.

Dra åt justermuttern (pos. B) på hjulbromsen med en nyckel tills hjulen blockeras i körriktningen.

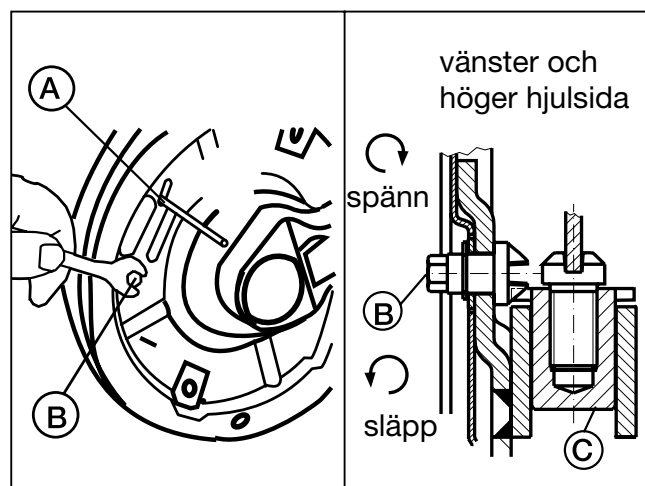
Vrid tillbaka justerskruven så mycket att det inte finns någon märkbar bromsverkan när hjulet roterar framåt.

Observera:

Hjulbromsen får endast justeras med hjälp av justerskruven.

Montera åter stagen till påskjutsbromsen och justera till glappfritt spel mellan anliggningspunkten på påskjutsbromsens hävarm och tryckstången.

Påskjutsbromsens tryckstång måste vara helt utdragen och påskjutsbromsens hävarm måste ligga mot tryckstången. Testa genom att dra åt parkeringsbromsen lätt



och kontrollera att bromsmomentet (i körriktningen) är lika på höger och vänster sida.

Kontrollera att bromsverkan inleds samtidigt på alla bromsar.

Varning:

Avlägsna sprintarna (A) ur bromssköldarna när bromsjusteringen är klar.



METSJÖ *Ivarssons i Metsjö AB*

Produktion sker på Metsjö Norrgård som är belägen utanför Linköping Sverige.
Vi tillverkar förutom vagnar även maskinhallar samt mobila förråd.
Ivarssons i Metsjö AB förbehåller sig rätten för produktändringar.

Ivarssons i Metsjö AB
585 92 Linköping
Tel 013-593 10 Fax 013-590 84
www.metsjo.se
info@metsjo.se