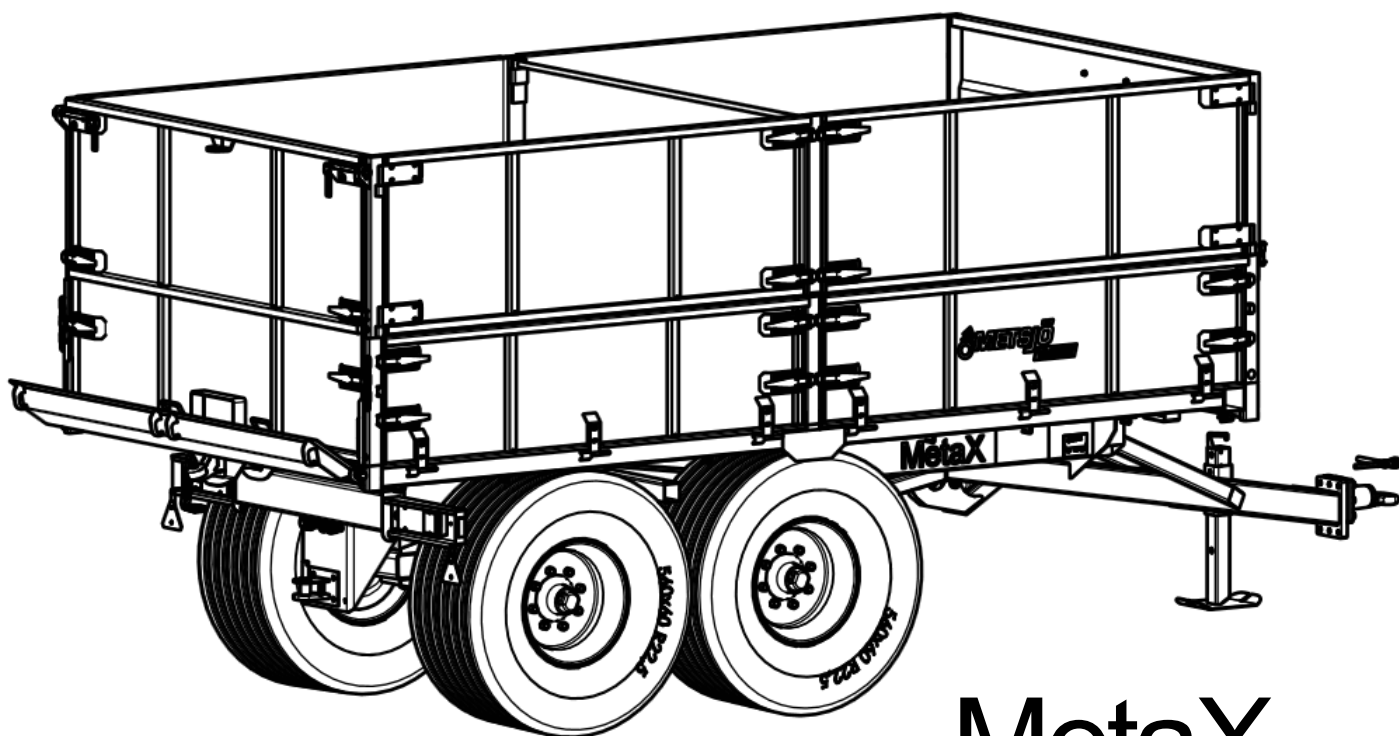


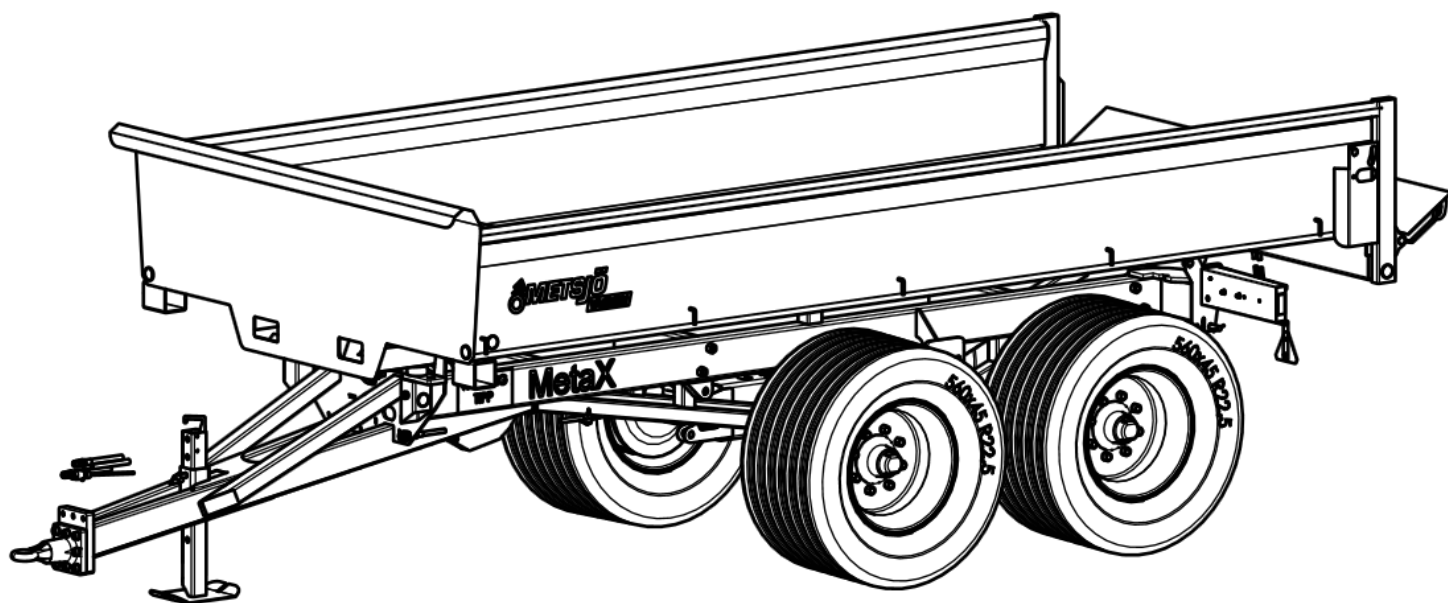


METSJÖ

Ivarssons i Metsjö AB



MetaX



Instruktion och underhåll

Förord.

Metsjövagnen MetaX byggs av Ivarssons i Metsjö, AB

Innan Du tar vagnen i bruk, bör Du göra Dig väl bekant med dess funktion och handhavande. Detta gör Du lämpligen genom att noga läsa genom denna instruktionsbok och samtidigt, steg för steg, praktiskt se var på maskinen de olika inställningarna, justeringarna etc skall utföras.

För att underlätta för Dig själv, och för att undvika missförstånd i samband med service- och reservdelsfrågor, bör Du anteckna maskinens typbeteckning samt serienummer och tillverkningsår. Dessa uppgifter finns samlade på maskinens typskylt som är placerad på den långsgående ramen på vagnens högra sida.

Serienummer, vagn.....

Tillverkningsår.....

Rätt till ändringar i konstruktion och specifikation förbehålles.

Eg-försäkran om överensstämmelse.

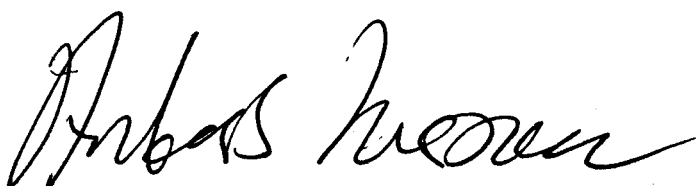
Tillverkare Ivarssons smide Metsjö 58592 Linköping 013-59310

Maskinen överensstämmer med följande direktiv.

89/392 EG 91/368/EEG.

Harmonierad standard

Bosch elsystem.Hydraul PRN 982.



Anders Ivarsson

Körinstruktion

Traktor bör väljas efter terräng

Vår rekommendation för traktorstorlek: 150 hk

Fingertal för rekommenderad traktorstorlek är 7 HK per Ton / ekipaget..

Lastad vagn skall alltid vara kopplad för traktor

Anslut alltid:

- Bromsledning 1/4
- Tippslang 1/2
- Belysningskontakt (12 volt.)

Fråkoppling av vagn – traktor

- 1) Uppställning av vagnen skall göras på plan, hårdgjord yta.
- 2) Placera lämplig bromskloss för fram och bakaxel.
- 3) Sätt ned stödbenen på marken.
- 4) Demontera el-anslutningar och hydraulslangar som skall vara trycklösa.
- 5) Frigör hitchkrok.

Obs! vagnen är ej utrustad med negativt bromssystem.

Tippning

- 1) Kontrollera att hitchkrok/draganordning är spärrad för negativt påhäng.
- 2) Förvissa dig om att lasten är jämt fördelad över vagnskorgen.
- 3) Kontrollera att baklämmen är öppen (hydraulisk/manuell bakläm)
- 4) Tippning skall ske på plan, hårdjord yta.
- 5) Säkerhetsavstånd vid tippning: 15 m radie.
- 6) Traktorn skall alltid vara tillkopplad vid tippning.
- 7) Kör aldrig med flaket i upptippat läge.
- 8) Tippa alltid full slaglängd (låt ej baklämmen skrapa toppen på avtippad massa).
- 9) Systemet är inte utrustat med Chockventil. Obs! sänkning av flaket med last vid tipp, kan provocera fram stora trycktoppar på över 230 bar.
- 10) Kontrollera att bromsarna är frilagda vid transport.
- 11) Chassi med högtippsfunktion: tippmanöver med flakplan i vattring under höglyft

OBS!!!!!!!!!!!!

- Vid arbete under flak skall ALLTID kulventilen vid tippcylindern vara stängd.
- Hydraulsystem för 230 bar tryck.
- Max belastning bakdrag: Vertikalt 1000 kg Horisontellt 23 000 kg

– Underhåll och skötsel

- Efterdrag hjulbultarna efter 10-50 timmar samt efter 150 timmars användning. (420 NM).
- Kontrollera lufttrycket regelbundet. Beroende på däckalternativet har man annorlunda lufttryck. Hitta mer information på vår hemsida www.metsjo.se
- Hjul 560/60x22,5 220-275/8-27/32R18/5

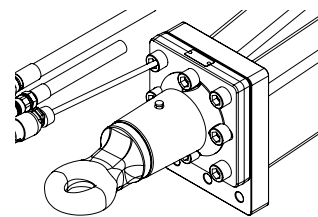
Allmänt

Kontroll av draganordning, se över slitaget på dragögel regebundet invändig diameter 50 mm.

Överlasta aldrig axlar, bromsar och chassi!

Därför gäller:

- Lasta inte fordonet i strid mot gällande föreskrifter så att den tillåtna totalvikten för fordonet överskrids.
- Kontrollera lufttrycket regelbundet.
Rätt lufttryck till däck kan man hitta på www.metsjo.se.
Klicka dig fram till din vagnsmodell och välj Tillval chassi. Klicka sedan på texten för det hjul du har på din vagn.
Detta leder dig direkt till däckleverantörens hemsida där du hittar relevanta data.
- Överskrid inte tillåten bromslast.
- Överlasta inte ensidigt genom felstuvning av lasten eller genom körning på trottoarkanter eller liknande.
- Montera inte hjul eller däck som inte är tillåtna. Se till att den maximala differensen spårvidd till fjädercentrum innehålls.
- Undvik överbelastning genom att inte använda hjul med sidoslag eller med otillåtna inpressningsdjup.
- Överskrid inte tillåten max.hastighet.
- Säkerställ före varje användning att bromsar och bromssystem är korrekt inställda och därmed fungerar korrekt.
- Säkerställ före varje användning att varje hjulaxel har önskad funktion (tex boggispar/boggilift/länkaxel) därmed fungerar korrekt
- Garantin omfattar inte slitage eller otillåtna ändringar.



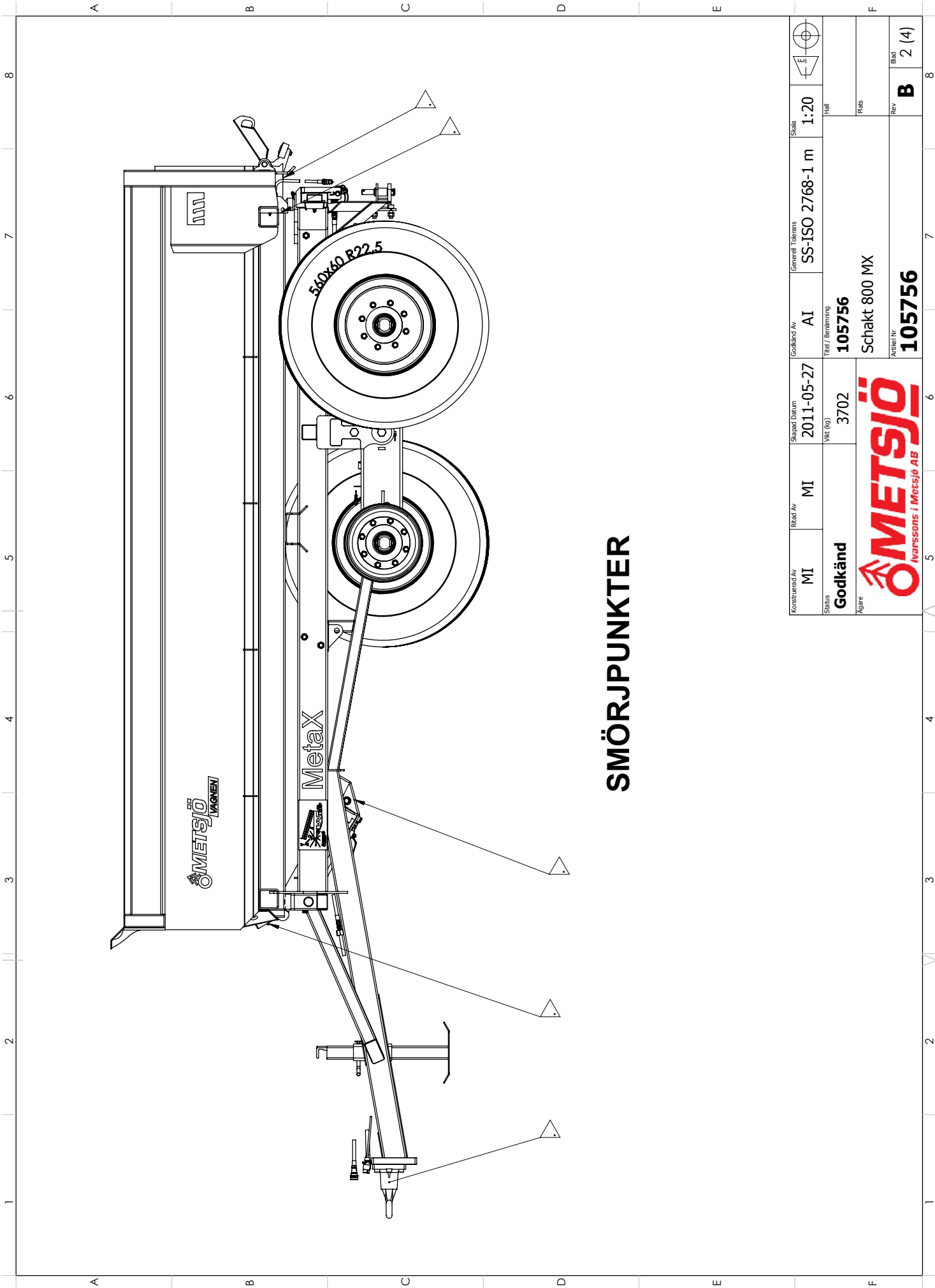
För att bibehålla fordonets drifts- och trafiksäkerhet ska underhållsarbeten utföras efter de angivna intervallen. De tillämpliga drifts- och serviceföreskrifterna från fordonstillverkaren, resp. från andra leverantörer av fordonsdelar ska beaktas.

Åtgärdandet av fastställda brister eller utbytet av slitna delar ska överlåtas åt Ivarssons i Metsjös serviceverkstad, såvida inte fordonsägaren i sin egen verksamhet förfogar över erforderlig utbildad personal och tillhörande teknisk utrustning.

Vid montering av reservdelar ska ovillkorligen endast Metsjös originaldelar användas. Av Metsjö godkända delar, som ingår i släpvagnsaxlar och axelaggregat, kontrolleras regelbundet genom speciella undersökningar. Metsjö övertar produktansvaret för dessa delar.

Ivarssons i Metsjö kan inte bedöma om enskilda främmande produkter kan monteras i Metsjös vagnar, axelaggregat och påskjutsbromsar utan säkerhetsrisk. Detta gäller även om en auktoriserad kontrollinstans har godkänt produkten.

Vid användning av andra reservdelar än originaldelar från Metsjö upphör garantin att gälla.

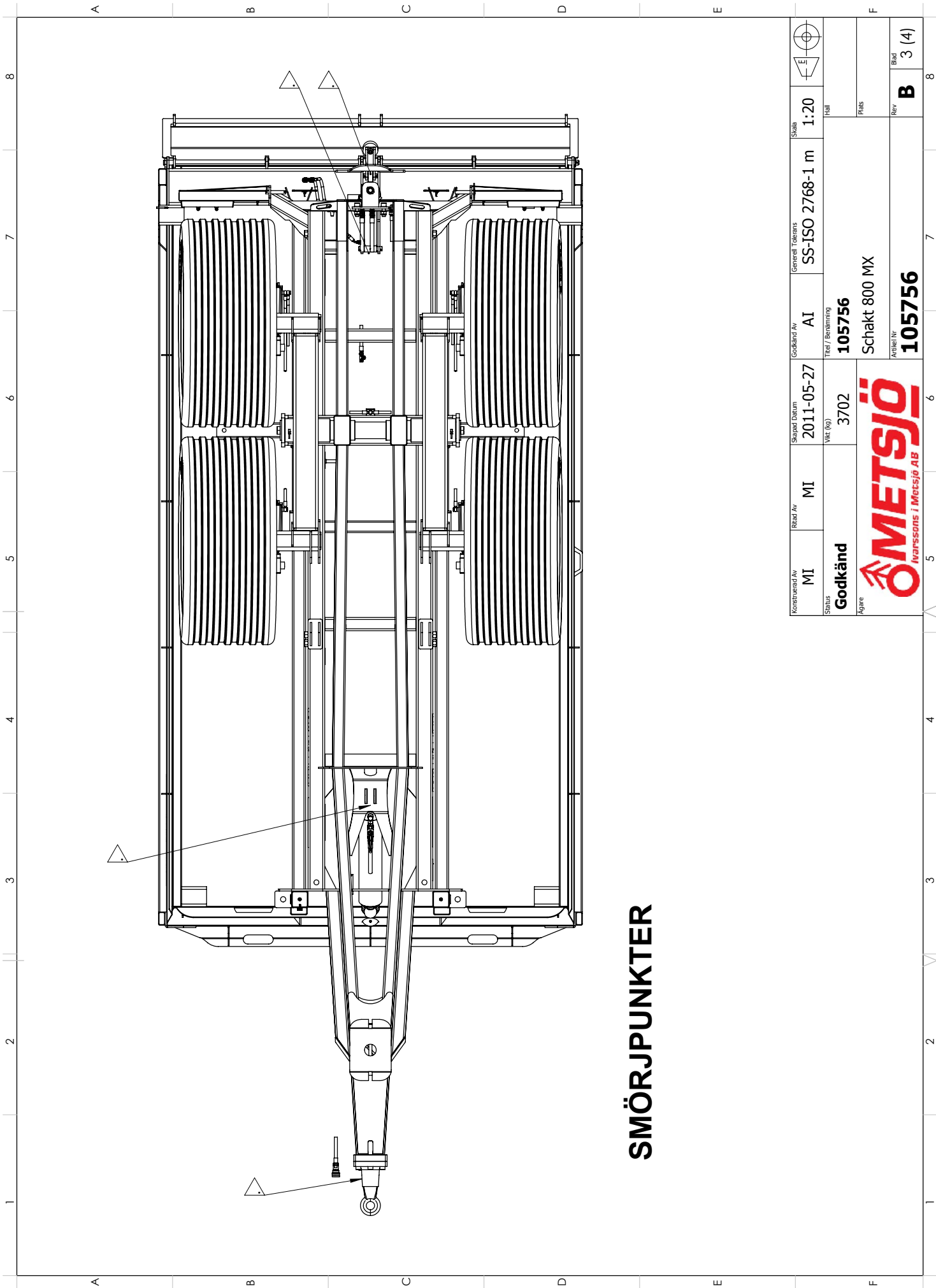


SMÖRJUNKTER

Konstruktör Av MI	Revid Av MI	Skapad Datum 2011-05-27	Godkänd Av AI	Generell Tolernans SS-ISO 2768-1 m	Skala 1:20	
Status Godkänd	Vikt (kg) 3702	Titel / Beskrivning 105756		Häll		
Ägare		Schakt 800 MX		Påb		
		Artikel Nr 105756		REV B		Blad 2 (4)



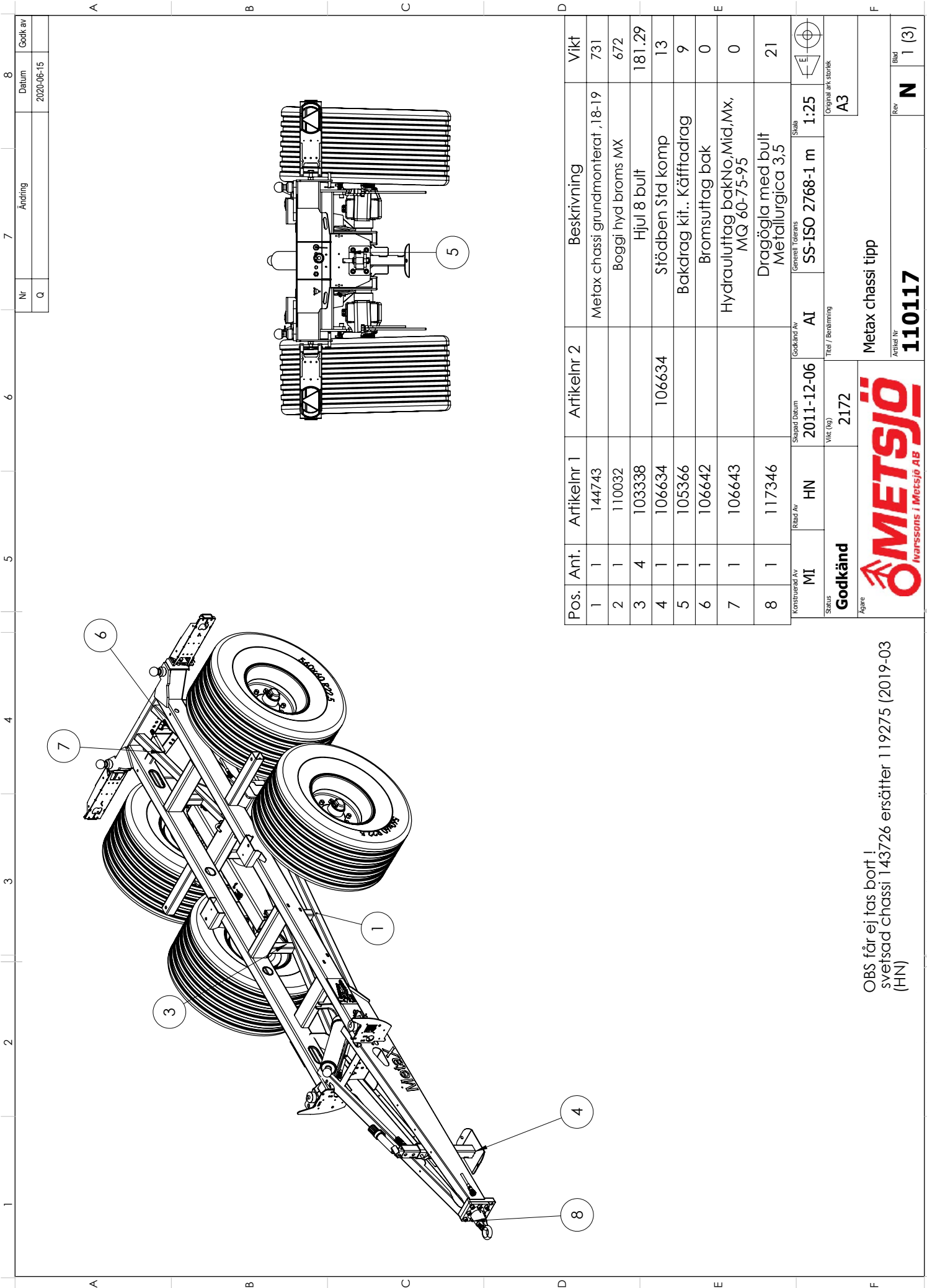
This document must not be copied without our written permission, and the contents thereof must not be imparted to a third party nor be used for any unauthorized purposes. Conventions will be provided.



SMÖRJUNKTER

Konstruktör Av MI	Risör Av MI	Skapad Datum 2011-05-27	Godkänd Av AI	Generell Tolerans SS-ISO 2768-1 m	Skala 1:20	
Status Godkänd	Vikt (kg) 3702	Titel / Benämning 105756 Schakt 800 MX		Häll		
Ägare METSJÖ Ivarssons i Metsjö AB		Artikel Nr 105756		Plats		
				Rev B		Blad 3 (4)

This document must not be copied without our written permission, and the contents thereof must not be imparted to a third party nor be used for any unauthorized purpose. Invention will be protected.



Nr	Ändring	Datum	Godk av
Q		2020-06-15	

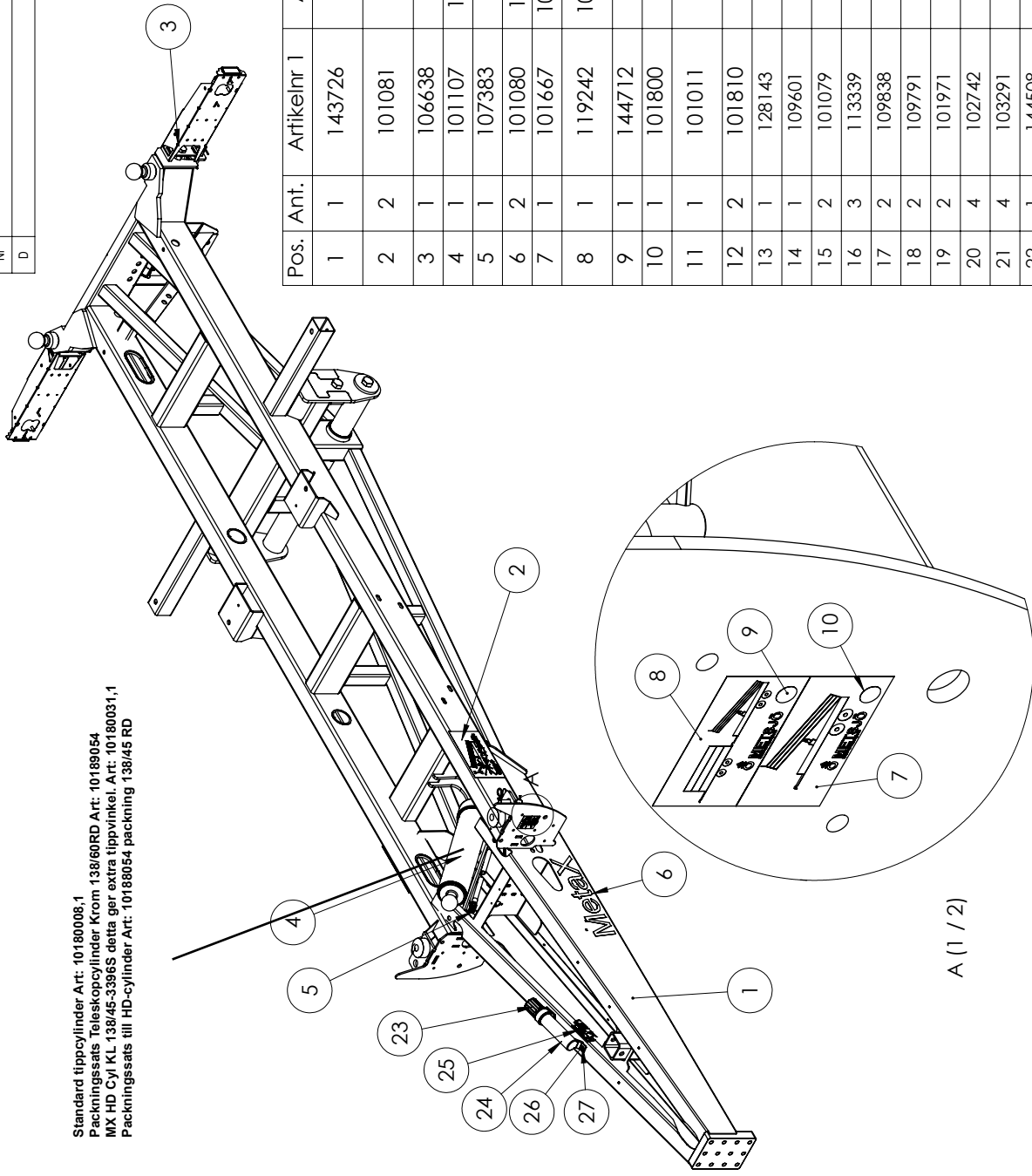
Pos.	Ant.	Artikelnr 1	Artikelnr 2	Beskrivning	Vikt
1	1	144743		Metax chassi grundmonterat ,18-19	731
2	1	110032		Boggi hyd broms MX	672
3	4	103338		Hjul 8 bult	181.29
4	1	106634	106634	Stödben Std komp	13
5	1	105366		Bakdrag kit.. Käffdrag	9
6	1	106642		Bromsuttag bak	0
7	1	106643		Hydrauluttag bakNo.Mid,Mx,	0
8	1	117346		Dragögla med bult Metallurgica 3,5	21

Konstruerad Av	MI	Skapad Datum	2011-12-06	Godkänd Av	AI	Skala	1:25
Ritad Av	HN	Wkt (kg)	2172	Titel / Benämning	SS-ISO 2768-1 m	Original ark storlek	A3
Status	Godkänd	Metax chassi tipp					
Ägare		Artikelnr 110117					
		Rev N					
		Blad 1 (3)					

OBS får ej tas bort!
 sveisad chassi 143726 ersätter 119275 (2019-03
 (HN))



Standard tippcylinder Art: 10180008.1
 Packningsatts Teleskopcylinder Krom 138/60RD Art: 10189054
 MX HD Cyl KL 138/45-3396S detta ger extra tippvinkel. Art: 10180031.1
 Packningsatts till HD-cylinder Art: 10186054 packning 138/45 RD



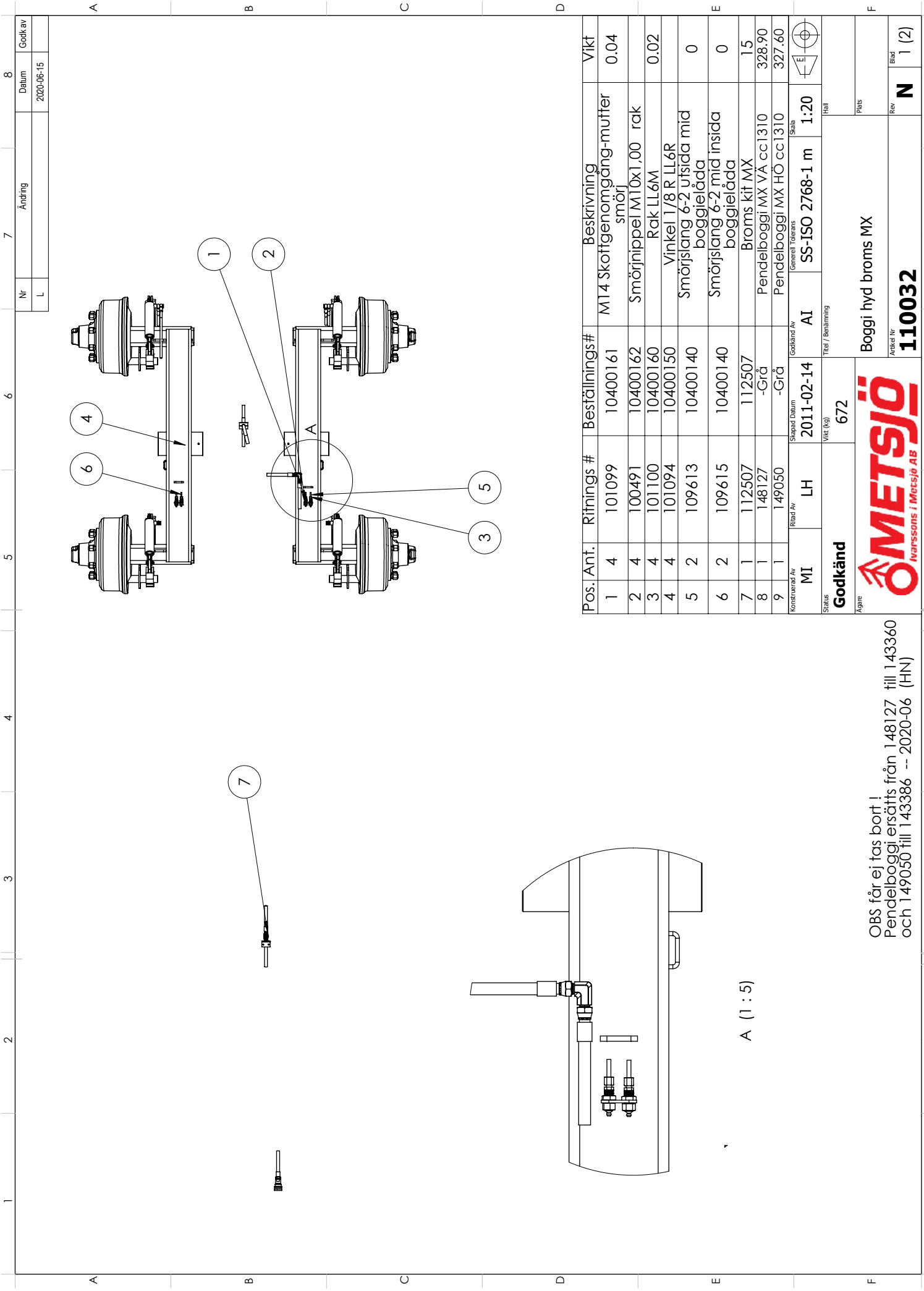
A (1 / 2)

Pos.	Ant.	Artikelnr 1	Artikelnr 2	Beskrivning	Vikt
1	1	143726	-Grå	Metax svetsat chassi. Plåtdrag,- 18-19	664
2	2	101081	10400469	Dekal varning tipp (gul) bredd 300mm höjd 170mm	0.01
3	1	106638	106638	bakljus konsoler	4.93
4	1	101107	10180008.1	Metax Cyl KL 138/60-2830S	
5	1	107383		komplett tipp slang mid	1
6	2	101080	10400059.7	Utskuren text Metax	0.00
7	1	101667	10400470,19	Dekal hydrauluttag tippcylinder	
8	1	119242	10400470,35	Dekal uttag bak. (Tipp efterföljande vagn)	0.00
9	1	144712		Röd klister lapp slang märkning	0.00
10	1	101800		blå klister lapp slang märkning	0.00
11	1	101011	10400468	Tillverkarskylt Ivarsson i Metsjö "NITBAR"	0.04
12	2	101810	DS020064	Nit (skyltmit) 2x6,4 FNB	0.00
13	1	128143		Expanderbult comkärri nedre	0
14	1	109601	109601	Bakljus diod	1.72
15	2	101079	10400021,1	Dämpblock 90x45	0.54
16	3	113339	113339	Tipplesprint 20-120 komplet	0
17	2	109838		Bult M10x40 FZB Helgöngå	
18	2	109791		Mutter M10 FZB nylock	
19	2	101971	10250052	Reflex orange själv häft 60 mm	0.01
20	4	102742	416007	Kantsydd 15x12 6-8 PVC Svart	0.03
21	4	103291	416007	Kantsydd 15x12 6-8 PVC Svart	0.01
22	1	144508		Dekal godkänd	0.00

Pos.	Ant.	Artikelnr 1	Artikelnr 2	Beskrivning	Vikt
23	1	135388			
24	1	135387			
25	1	135391			
26	2	109875		Vagnsbult M8x25 FZB	
27	2	109797		Mutter M8 FZB Tensi	

Pos.	Ant.	Artikelnr 1	Artikelnr 2	Beskrivning	Vikt
1	1	HN	HN	Godkänd	
Kontrollerad Av		Skapad Datum		Godkänd Av	Skala
HN		2019-03-13		AI	1:100
Riad Av		Vikt (kg)		Titel / Benämning	
HN		731		SS-ISO 2768-1 m	
Status		Aggre		Original ark storlek	
Godkänd				A3	
Metax chassi grundmonterat ,18-19					
Artikelnr: 144743					
Rev: D 1 (4)					

This document must not be copied without our written permission, and the contents thereof must not be imported to a third party for any unauthorised purpose.



Nr	Ändring	8
L		Datum 2020-06-15

Pos.	Ant.	Ritnings #	Beställnings#	Beskrivning	Vikt
1	4	101099	10400161	M14 Skottgenömgång-mutter smörj	0.04
2	4	100491	10400162	Smörjnippel M10x1,00 rak	0.02
3	4	101100	10400160	Rak LL6M	
4	4	101094	10400150	Vinkel 1/8 R LL6R	
5	2	109613	10400140	Smörjslang 6-2 utsida mid boggfälda	0
6	2	109615	10400140	Smörjslang 6-2 mid insida boggfälda	0
7	1	112507	112507	Broms kit MX	15
8	1	148127	-Grå	Pendelboggi MX VÅ cc1310	328.90
9	1	149050	-Grå	Pendelboggi MX HÖ cc1310	327.60
MI		Ritad Av	Godkänd Av	Skapat Datum	Skala
		LH	AI	2011-02-14	SS-ISO 2768-1 m
				2011-02-14	1:20
				672	Häll
Godkänd		Titel / Benämning			
Agente		Boggi hyd broms MX			
		Artikel Nr			
		110032			
		Rev			
		N			
		Bild			
		1 (2)			

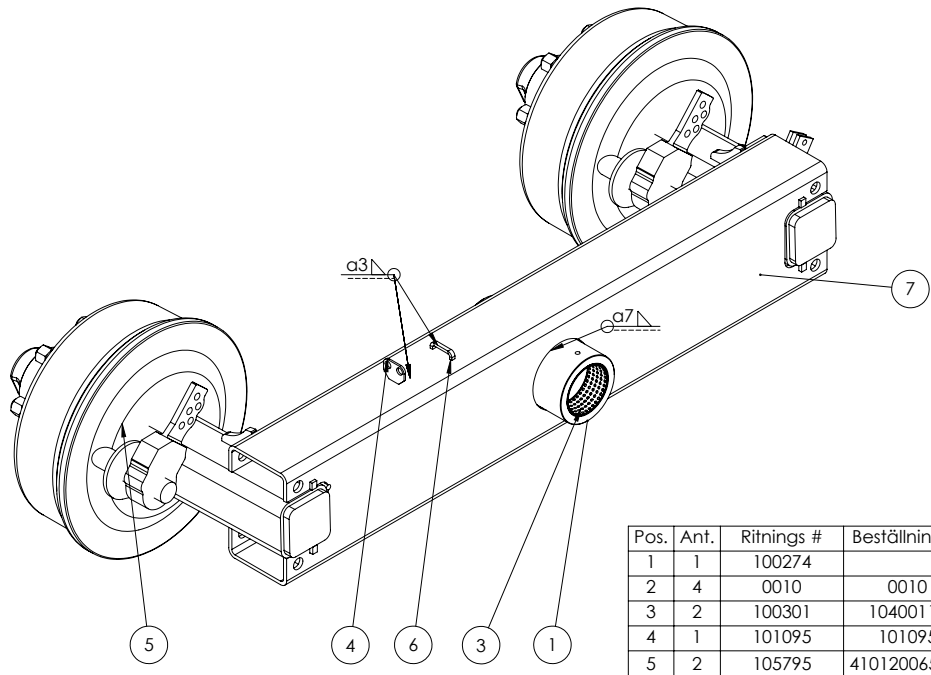
OBS får ej tas bort!
 Pendelboggi ersätts från 148127 till 143360
 och 149050 till 143386 -- 2020-06 (HN)



A (1 : 5)

A third party may not be used for any unauthorized purpose. Contrainvention will be prosecuted.

Nr	Ändring	Datum	Godk av
D		2020-10-26	



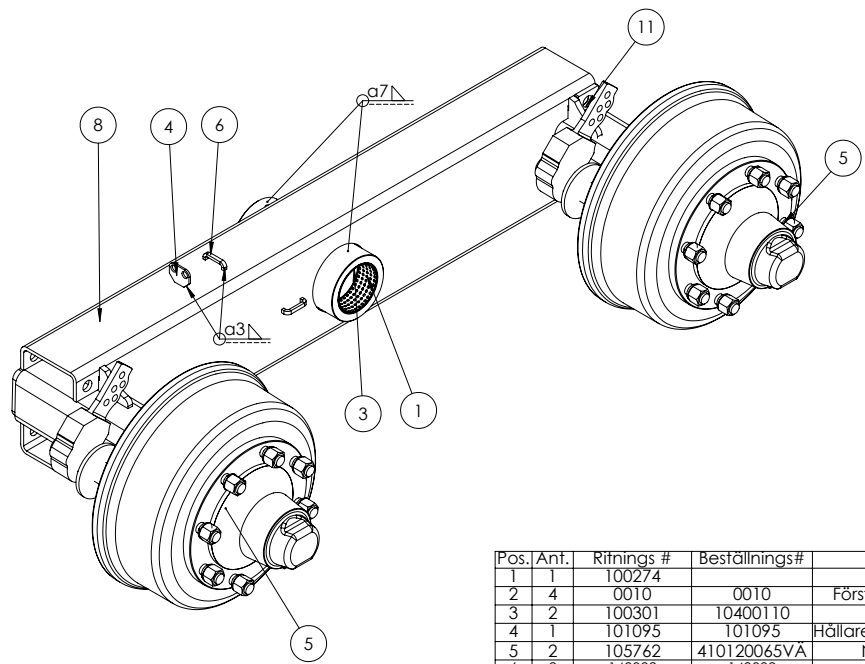
Pos.	Ant.	Ritnings #	Beställnings#	Beskrivning	Vikt
1	1	100274		Boggiehylsa	14.84
2	4	0010	0010	Förstärkningsplåt Boggilåda	0.81
3	2	100301	10400110	Wb 702 Bussning	0.27
4	1	101095	101095	Hållare smörjslang pendelboggi	0.05
5	2	105795	410120065HÖ	Nav 8 bult 120x120 H	123
6	2	143092	143092	slang hållare	
7	1	149076		skuren boggilåda -höger	
8	2	148882		plåt övre- metaX	
9	2	148883		plåt- nedre MetaX	
10	4	151474		plåt- boggilyft	

Generell svets 

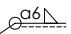
Konstruerad av	Ritad av	Skapad Datum	Godkänd av	Generell Tolerans	Skala		
HN	HN	2018-11-23	AI	SS-ISO 2768-1 m	1:7		
Status	Vikt (kg)		Titel / Benämning		Original ark storlek		
Godkänd	328.15		-Grå		A3		
Agens						Pendelboggi MX HÖ cc1310	
Artikel Nr	149050					Rev	Blad
						D	1 (4)

This document is the property of Metsjö AB. It is intended for internal use only. It is not to be used for any other purpose.

Nr	Ändring	Datum	Godk av
D		2020-10-26	

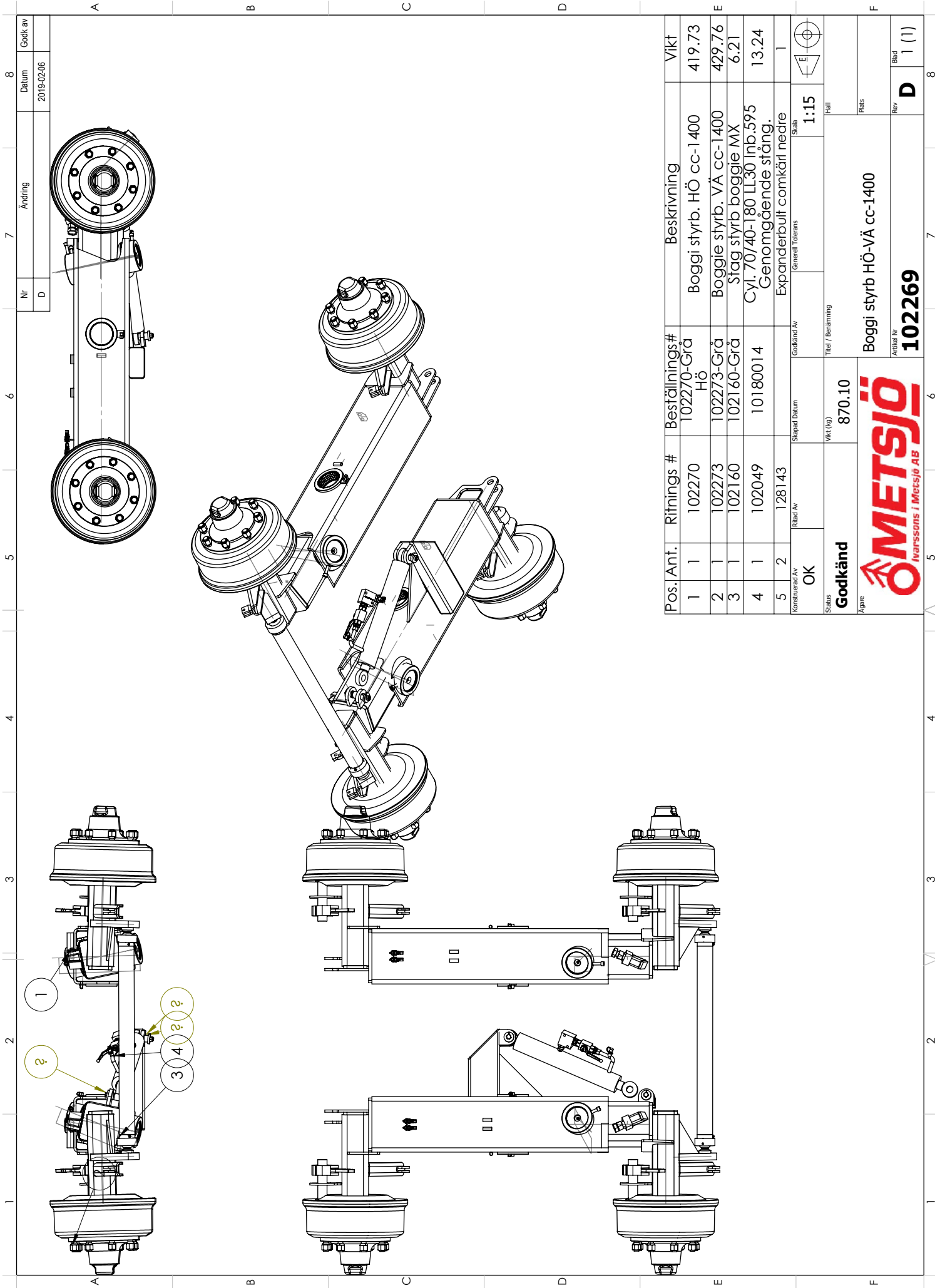


Pos.	Ant.	Ritnings #	Beställnings#	Beskrivning	Vikt
1	1	100274		Boggiehylsa	14.84
2	4	0010	0010	Förstärkningsplåt Boggilåda	0.81
3	2	100301	10400110	Wb 702 Bussning	0.27
4	1	101095	101095	Hållare smörjslang pendelboggi	0.05
5	2	105762	410120065VA	Nav 8 bult 120x120 V	123
6	2	143092	143092	slang hållare	
8	1	148128		Boggilåda vänster-metaX	
9	2	148882		plåt övre- metaX	
10	2	148883		plåt- nedre MetaX	
11	4	151474		plåt- boggilyft	

Generell svets 

Konstruerad av	Ritad av	Skapad Datum	Godkänd av	Generell Tolerans	Skala		
HN	HN	2018-11-22	AI	SS-ISO 2768-1 m	1:7		
Status	Vikt (kg)		Titel / Benämning		Följ		
Godkänd	329.44		-Grå				
Agens						Pendelboggi MX VÅ cc1310	
Artikel Nr	148127					Rev	Blad
						D	1 (4)

This document is the property of Metsjö AB. It is intended for internal use only. It is not to be used for any other purpose.



Nr D
Ändring

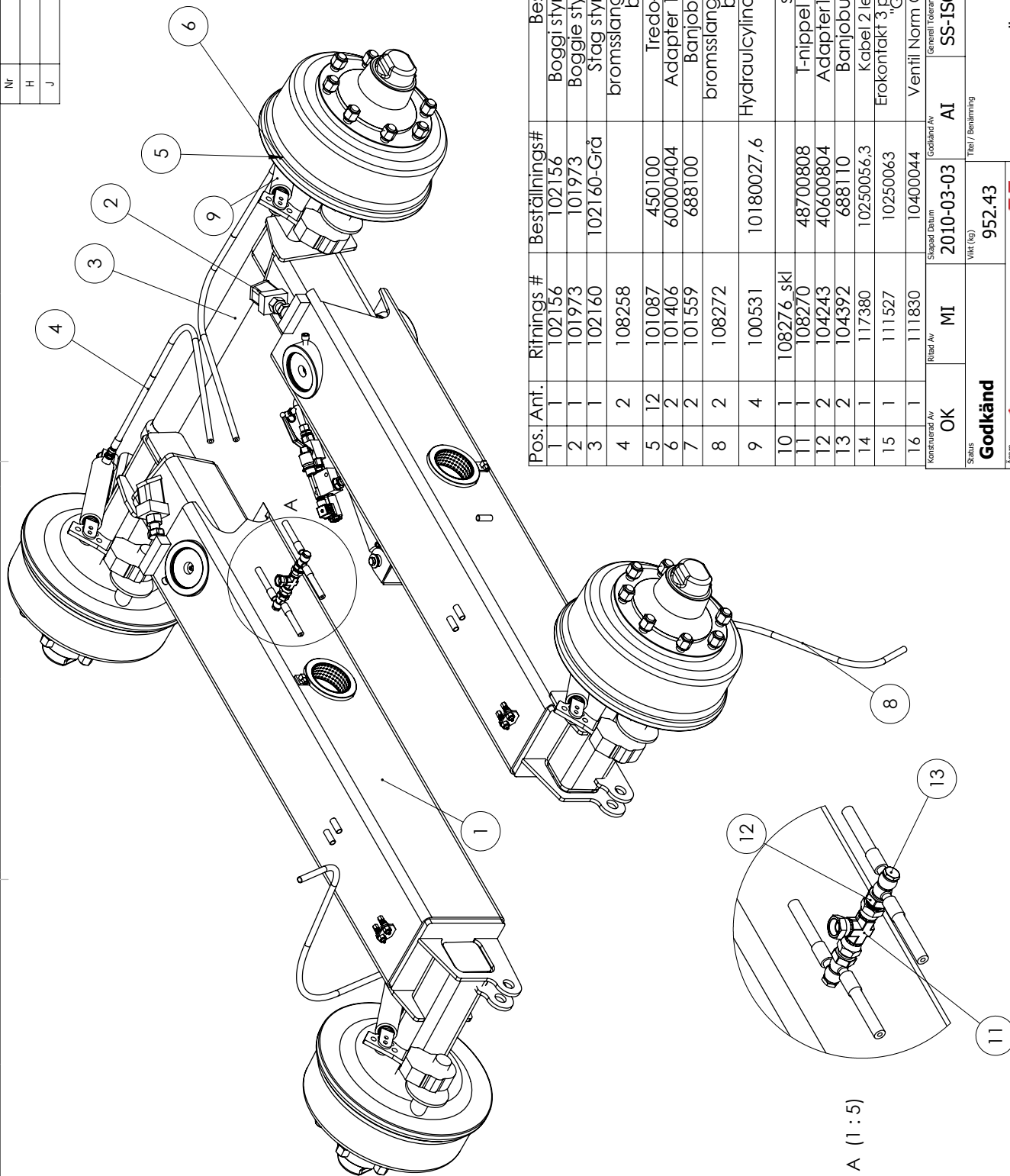
Datum 2019-02-06
Godk av

8
7
6
5
4
3
2
1

Pos.	Ant.	Ritnings #	Beställnings#	Beskrivning	Vikt
1	1	102270	102270-Grå Hö	Boggi styrb. HÖ cc-1400	419.73
2	1	102273	102273-Grå	Boggie styrb. VÅ cc-1400	429.76
3	1	102160	102160-Grå	Stag styrb boggie MX	6.21
4	1	102049	10180014	Cyl. 70740-180 Lt30 Inb.595 Genomgående stäng.	13.24
5	2	128143		Expanderbult comkärl nedre	1
OK		Konstruerad Av	Skapad Datum	Godkänd Av	Skala
		Ritad Av	128143		1:15
Status		Vikt (kg)		Häll	
Godkänd		870.10			
Agare		Titel / Benämning			
		Boggi styrb HÖ-VÅ cc-1400			
		Plats			
		Rev			
		D			
		Blad			
		1 (1)			



Nr	Ändring	8
H		Datum
J		2014-03-04
		2017-05-17
		Godk av



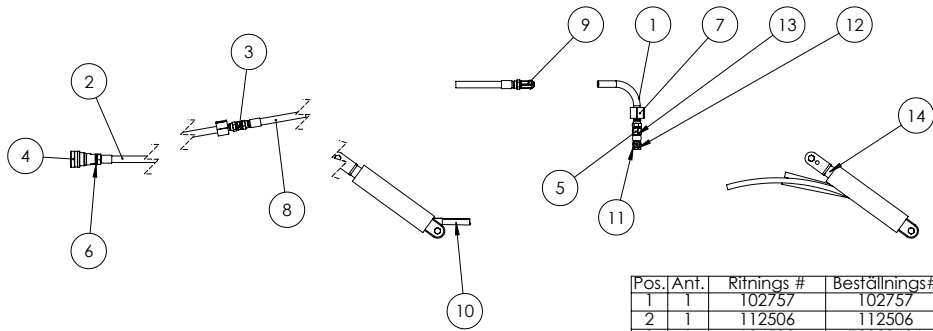
Pos.	Ant.	Ritnings #	Beställnings#	Beskrivning	Vikt
1	1	102156	102156	Boggi styrb. HÖ cc-1810	453.82
2	1	101973	101973	Boggi styrb. VÅ cc-1810	477.93
3	1	102160	102160-Grä	Stag styrb boggie MX	6.22
4	2	108258		bromsstag bakre hjul 1810 boggie	0.19
5	12	101087	450100	Tredo-bricka 1/4"	
6	2	101406	60000404	Adapter 1/4"UTV-1/4"UTV	
7	2	101559	688100	Barjobult 1/4" Enkel	
8	2	108272		bromsstag främre hjul 1810 boggie	0.16
9	4	100531	10180027,6	Hydraulicylindrar 45x25 L335 SL90 inv. fj.	2.43
10	1	108276	skl	skeleff	
11	1	108270	48700808	T-nippel 1/2 inv-inv-inv	
12	2	104243	40600804	Adapter 1/2 UTV-1/4 INV	
13	2	104392	688110	Barjobult 1/4" dubbel	
14	1	117380	10250056,3	Kabel 2 ledare x 1,5 svart	0
15	1	111527	10250063	Erokontakt 3 pol (vagnsdel Hane), "Gristfytne"	
16	1	111830	10400044	Ventil Norm Oppen 12c25s 17W	0.60

Konstruerad Av	OK	Ritad Av	MI	Skapad Datum	2010-03-03	Godkänd Av	AI	Skala	SS-ISO 2768-1 m	1:10	Original ark storlek	A3
Status	Godkänd	Vikt (kg)	952.43	Titel / Benämning								
Boggi styrb. HÖ-VÅ cc-1810												
Artikel nr 102161												
Rev K 1 (1)												



This document must not be copied without our written permission, and the contents thereof must not be imparted to third party nor be used for any unauthorized purpose. Contention will be proscribed.

Nr	Ändring	Datum	Godk av
A		2012-01-19	
B		2013-03-07	
C		2013-09-25	

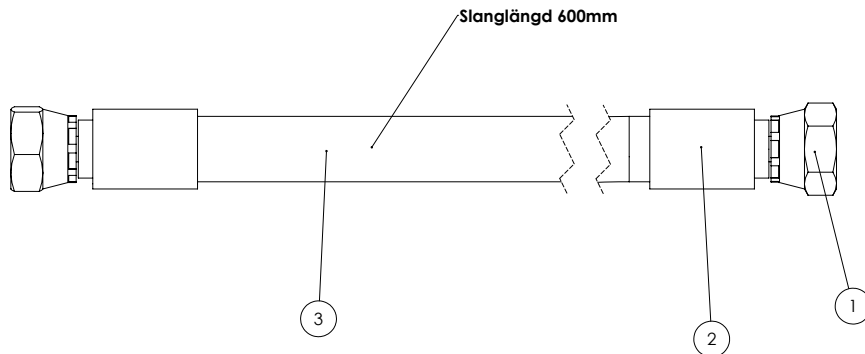


Pos.	Ant.	Ritnings #	Beställings#	Beskrivning	Vikt
1	1	102757	102757	Bromssläng	0.13
2	1	112506	112506	Bromssläng	0.20
3	1	104539	70020606	Adapter 3/8" UTV-3/8"UTV	
4	1	101048	FT11313002	Snabbkopplingshona Broms 1/2"	0.46
5	1	108248	40700604	Adapter 1/4" INV-3/8" UTV	
6	1	101007	450103	Tredo-bricka 1/2"	
7	2	101364	101364	Rörklamma enkel 20 rör	
8	1	112525	112525	Bromssläng	0.13
9	1	101547	72100606	Utv 3/8 - utv 3/8 90°	0.11
10	2	112884	112884	Bromssläng	0.19
11	13	101087	450100	Tredo-bricka 1/4"	
12	3	104392	688110	Banjobult 1/4" dubbel	
13	2	102326	102326	Broms slang	0.17
14	4	101301	101301	Bromscylinder 45/32 inb.320 sl 90	3.13
15	2	101559	688100	Banjobult 1/4" Enkel	
16	8	109838	M10x40Std	Bult M10x40 FZB Helgänga	
17	8	109791	M10NylockNiklad	Mutter M10 FZB nylock	

Konstruerad Av	Ritad Av	Skapad Datum	Godkänd Av	Generell Tolerans	Skala	
LH	LH	2011-12-15	AI		1:10	
Status	Vikt (kg)	Titel / Benämning		Häll		
Godkänd	15	112507				
Agare			Broms kit MX		Plats	
	Artikel Nr	112507		Rev	Blad	
				C	1 (1)	

This document must not be reproduced without our written permission. All rights reserved. No part of this document may be used for any unauthorized purpose.

Nr	Ändring	Datum	Godk av
-		2010-03-25	
A		2011-12-15	
B	justerad slanglängd	2013-03-07	

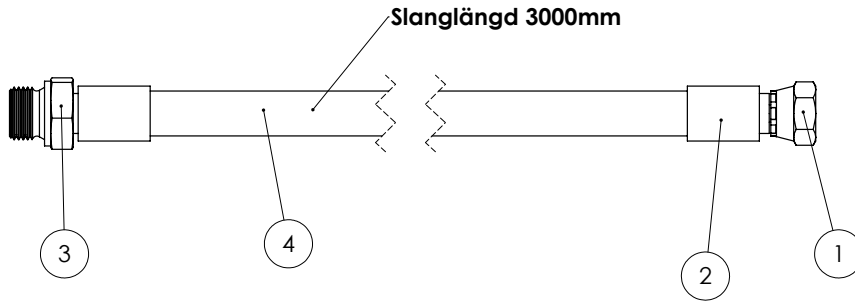


Pos.	Ant.	Artikelnr 1	Artikelnr 2	Beskrivning	Vikt
1	2	101516	A500010606	Stolpe 3/8" - INV R 3/8"	
2	2	102555	1100000606	Hylsa 3/8" IW	0.03
3	1	101036	241B06	Hydraulslang 3/8"	0.03

Konstruerad Av	Ritad Av	Skapad Datum	Godkänd Av	Generell Tolerans	Skala	
LH	LH	2011-12-14	AI		1:1	
Status	Vikt (kg)	Titel / Benämning		Häll		
Godkänd	0.13	102757		Montering		
Agare			Bromssläng		Plats	
	Artikel Nr	102757		Rev	Blad	
				C	1 (1)	

This document must not be reproduced without our written permission. All rights reserved. No part of this document may be used for any unauthorized purpose.

Nr	Ändring	Datum	Godk av
-		2011-12-15	
A	justerad slanglängd	2013-03-07	

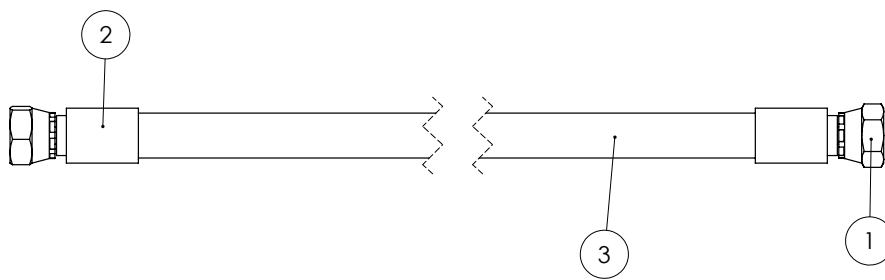


Pos.	Ant.	Artikelnr 1	Artikelnr 2	Beskrivning	Vikt
1	1	101516	A500010606	Stolpe 3/8"- INV R 3/8"	
2	2	102555	1100000606	Hylsa 3/8" 1W	0.03
3	1	102553	5001200806	Stolpe 3/8"- UTV 1/2"	
4	1	101036	241B06	Hydraulslang 3/8"	0.03

Konstruerad Av	Ritad Av	Skapad Datum	Godkänd Av	Generell Tolerans	Skala	
LH	LH	2011-12-14	AI		1:2	
Status		Vikt (kg)	Titel / Benämning		Hall	
Godkänd		0.20	112506		Montering	
Agare				Bromsslang		Plats
		Artikel Nr		112506		Inne
				Rev	A	Blad
						1 (1)

This document must not be copied without our written permission, and the contents thereof must not be imparted to a third party nor be used for any unauthorized purpose. Conformation will be prosecuted.

Nr	Ändring	Datum	Godk av
-		2011-12-15	
A	justerad slanglängd	2013-03-07	



Vagns typ	Slanglängd
MX Chassie	2800mm
MX Bal 7200	4600mm
MX Bal 9000	

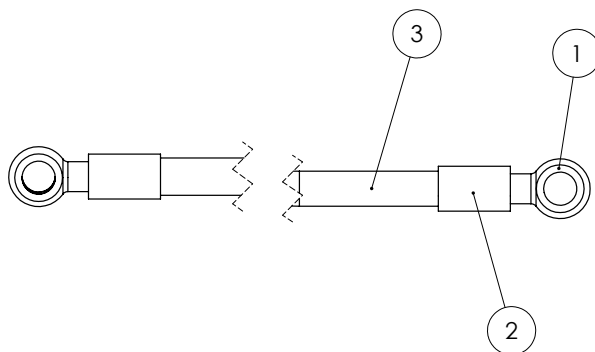
Pos.	Ant.	Artikelnr 1	Artikelnr 2	Beskrivning	Vikt
1	2	101516	A500010606	Stolpe 3/8"- INV R 3/8"	
2	2	102555	1100000606	Hylsa 3/8" 1W	0.03
3	1	101036	241B06	Hydraulslang 3/8"	0.03

Konstruerad Av	Ritad Av	Skapad Datum	Godkänd Av	Generell Tolerans	Skala	
LH	LH	2011-12-14	AI		1:2	
Status		Vikt (kg)	Titel / Benämning		Hall	
Godkänd		0.13	112525		Montering	
Agare				Bromsslang		Plats
		Artikel Nr		112525		Inne
				Rev	A	Blad
						1 (1)

This document must not be copied without our written permission, and the contents thereof must not be imparted to a third party nor be used for any unauthorized purpose. Conformation will be prosecuted.

This document must not be copied without our written permission, and the contents thereof must not be imparted to a third party nor be used for any unauthorized purpose. Confidentiality will be prosecuted.

Nr	Ändring	Datum	Godk av
-		2012-01-19	
A	justerad slanglängd bytt koppling	2013-03-07	



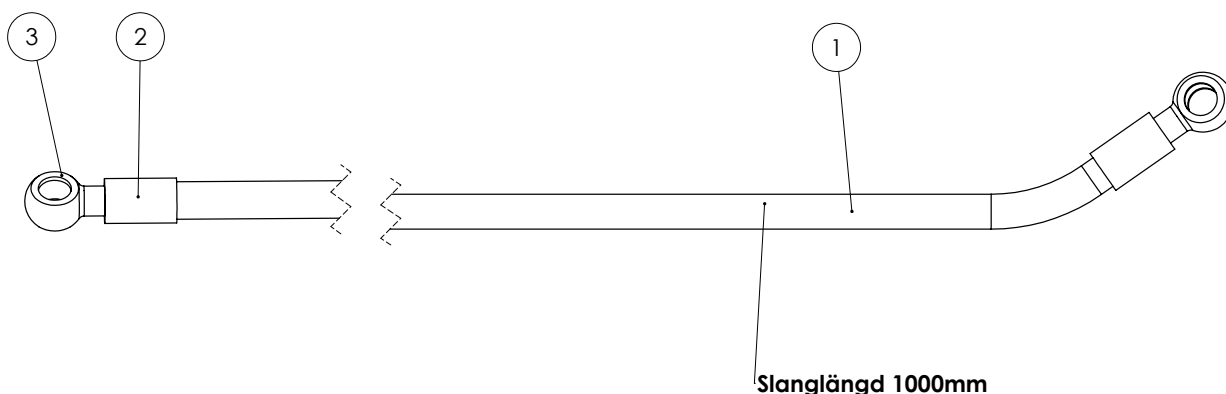
Pos.	Ant.	Artikelnr 1	Artikelnr 2	Beskrivning	Vikt
1	2	101088	A502910404	Banjo 1/4" - stolpe 1/4"	
2	2	101037	1100000404	Hylsa 1/4" 1W	0.02
3	1	107633	241B04	Hydraulslang 1/4"	

MX 1305	1350mm
MX 1380	1425mm

Konstruerad Av	Ritad Av	Skapad Datum	Godkänd Av	Generell Tolerans	Skala	
LH	LH				1:2	
Status	Vikt (kg)		Titel / Benämning		Hall	
Godkänd	0.19		112884			
Ägare			Bromsslang		Plats	
			Artikel Nr		Rev	
			112884		A 1 (1)	

This document must not be copied without our written permission, and the contents thereof must not be imparted to a third party nor be used for any unauthorized purpose. Confidentiality will be prosecuted.

Nr	Ändring	Datum	Godk av
A		2011-11-28	
B	justerad slanglängd bytt koppling	2013-03-07	
C	Justerad	2013-03-18	



Pos.	Ant.	Artikelnr	Beställningsnr	Beskrivning	Vikt
1	1	102317	214B04	Hydraulslang 1/4"	0.04
2	2	101037	1100000404	Hylsa 1/4" 1W	0.02
3	2	101088	A502910404	Banjo 1/4" - stolpe 1/4"	

Konstruerad Av	Ritad Av	Skapad Datum	Godkänd Av	Generell Tolerans	Skala	
LH	LH	2011-11-28	AI		1:5	
Status	Vikt (kg)		Titel / Benämning		Hall	
Godkänd	0.17		102326			
Ägare			Broms slang		Plats	
			Artikel Nr		Rev	
			102326		C 1 (1)	

Nr	Ändring	Datum	Godk av
-		2011-10-26	
A		2012-12-13	

Pos. Anl.	Artikelnr	Artikelnr 2	Beskrivning	Vikt
1	106641	Fr31322503	Snabbkopplingshane Broms	0.24
2	111824		Broms slang uttag bak	0
3	101517	485000606	T-koppling 3/8" ut/ut/ut	0.08

Normeringsnr: LH
 Skapad datum: 2011-06-21
 Godk av: AI
 Skala: 1:2
 Sida: 1 av 1
 Godkänd
METSJÖ
 Hydrauliska | Metsjö AB
 Bromsuttag bak
106642

Nr	Ändring	Datum	Godk av
-		2014-09-03	
D	Justerad slanglängd	2017-04-20	

Pos. Anl.	Artikelnr	Artikelnr 2	Beskrivning	Vikt
1	101516	A500010606	Stolpe 3/8" - INV R 3/8"	0.03
2	102555	1100000606	Hyvsa 3/8" TW	0.03
3	117027	A501460806	Stolpe 3/8" - 5L R M22	0.03
4	101036	241806	Hydraulslang 3/8"	0.03

Normeringsnr: LH
 Skapad datum: 2011-10-26
 Godk av: AI
 Skala: 1:1
 Sida: 1 av 1
 Godkänd
METSJÖ
 Hydrauliska | Metsjö AB
 Broms slang uttag bak
111824

Nr	Ändring	Datum	Godk av
-		2010-12-14	
A		2011-01-14	

Pos. Anl.	Artikelnr	Beställingsnr	Beskrivning	Vikt
1	106930		slang bakuttag MQ MF	0
2	101007	450103	Tredo-bricka 1/2"	
3	101016	471004	Snabbkoppling Hana 1/2"	
4	103358	471015	Dammskydd Hana	
5	103270	471005	Snabbkoppling Hona 1/2"	0.0
6	103285	40800808	SkoHogenomgång 1/2"	

Normeringsnr: LH
 Skapad datum: 2013-01-24
 Godk av: AI
 Skala: 1:5
 Sida: 1 av 1
 Godkänd
METSJÖ
 Hydrauliska | Metsjö AB
 Hydrauluttag bak(MQ, Mid, Mx, MQ 60 75-95)
106643

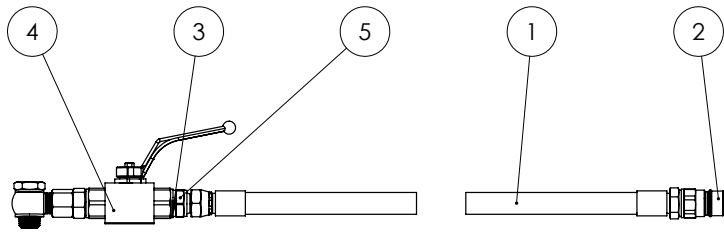
Nr	Ändring	Datum	Godk av
-		2013-03-18	
D	Justerad slanglängd	2013-11-08	
E		2014-09-03	

Pos. Anl.	Artikelnr	Beställingsnr	Beskrivning	Vikt
1	101014	5001200808	Stolpe 1/2" - UTV 1/2"	
2	101013	1100000808	Hyvsa 1/2" TW	0.03
3	107919	A500010808	Stolpe 1/2" - INV R 1/2"	0.05
4	101012	241808	Hydraulslang 1/2"	

Normeringsnr: LH
 Skapad datum: 2013-03-18
 Godk av: AI
 Skala: 1:2
 Sida: 1 av 1
 Godkänd
METSJÖ
 Hydrauliska | Metsjö AB
 Slang uttag bak
106930

This document must not be copied without our written permission, and the contents thereof must not be reproduced in any form for any unauthorized purposes. Copy/retention will be prosecuted.

Nr	Ändring	Datum	Godk av
-		2011-01-12	
A		2013-01-25	
B		2014-09-03	

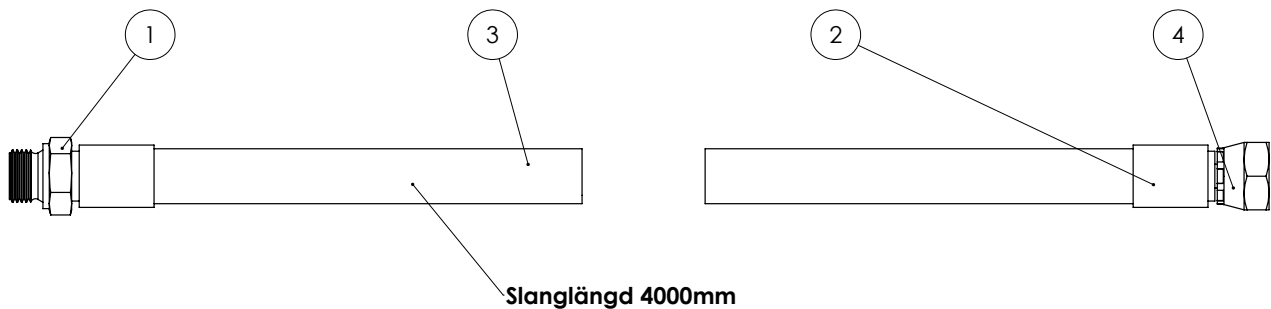


Pos.	Ant.	Artikelnr	Beställningsnr	Beskrivning	Vikt
1	1	101015	101015	Tipp slang	0.26
2	1	101016	5C105956205	Snabbkoppling Hane 1/2"	
3	2	101007	450103	Tredo-bricka 1/2"	
4	1	101009		komplett 1/2 kran	0.86
5	1	102987	60000808	Adapter 1/2"UTV-1/2"UTV	

Konstruerad Av LH	Ritad Av MI	Skapad Datum 2013-02-18	Godkänd Av AI	Generell Tolerans	Skala 1:10	
Status Godkänd	Vikt (kg) 1	Titel / Benämning komplett tipp slang mid			Hall	
Ägare 		Artikel Nr 107383			Rev B	Blad 1 (1)

This document must not be copied without our written permission, and the contents thereof must not be imparted to a third party nor be used for any unauthorized purpose. Confidentiality will be prosecuted.

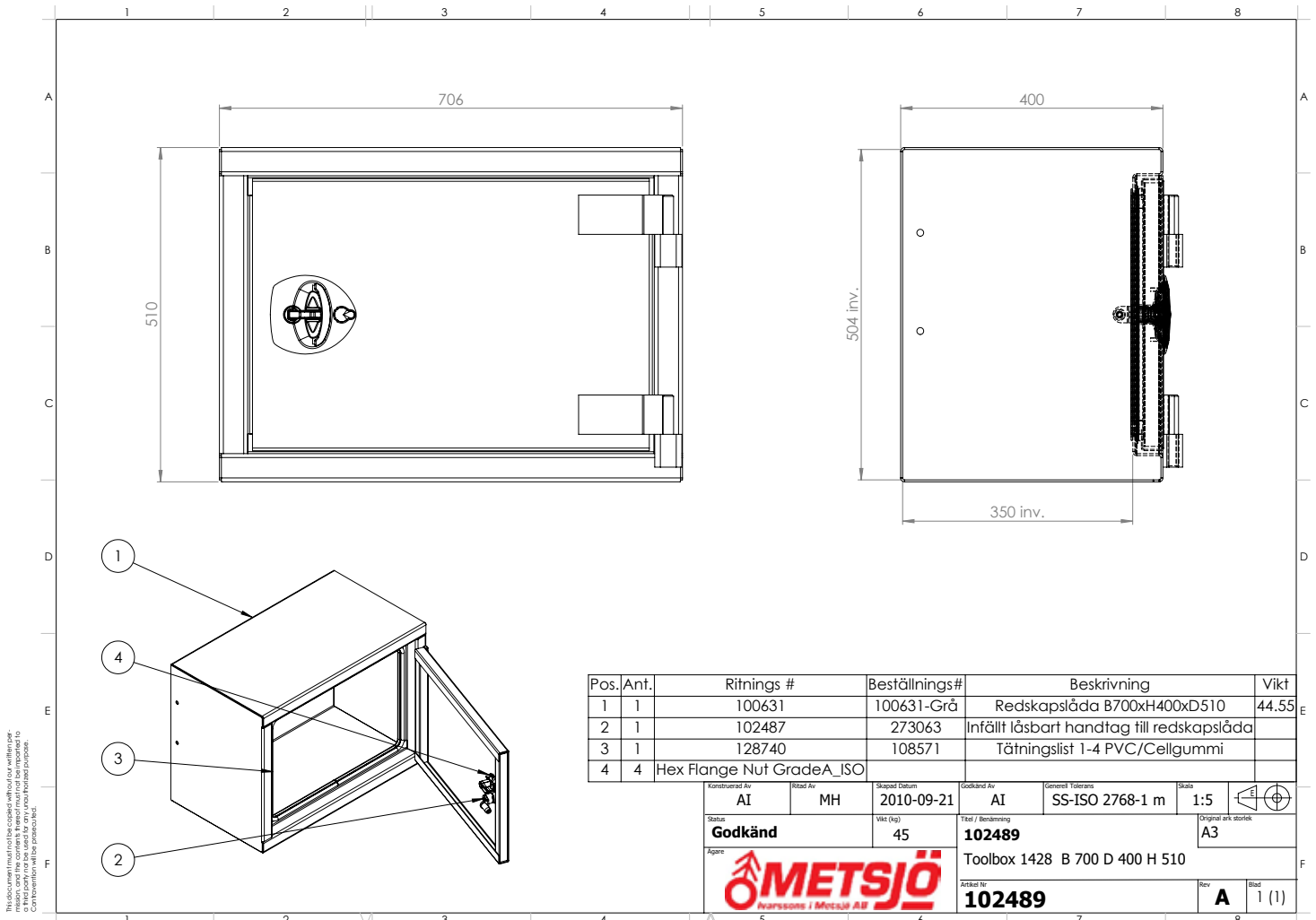
Nr	Ändring	Datum	Godk av
B		2012-11-01	
C	Justerad slanglängd	2013-03-18	
D	Justerad slanglängd	2014-09-03	



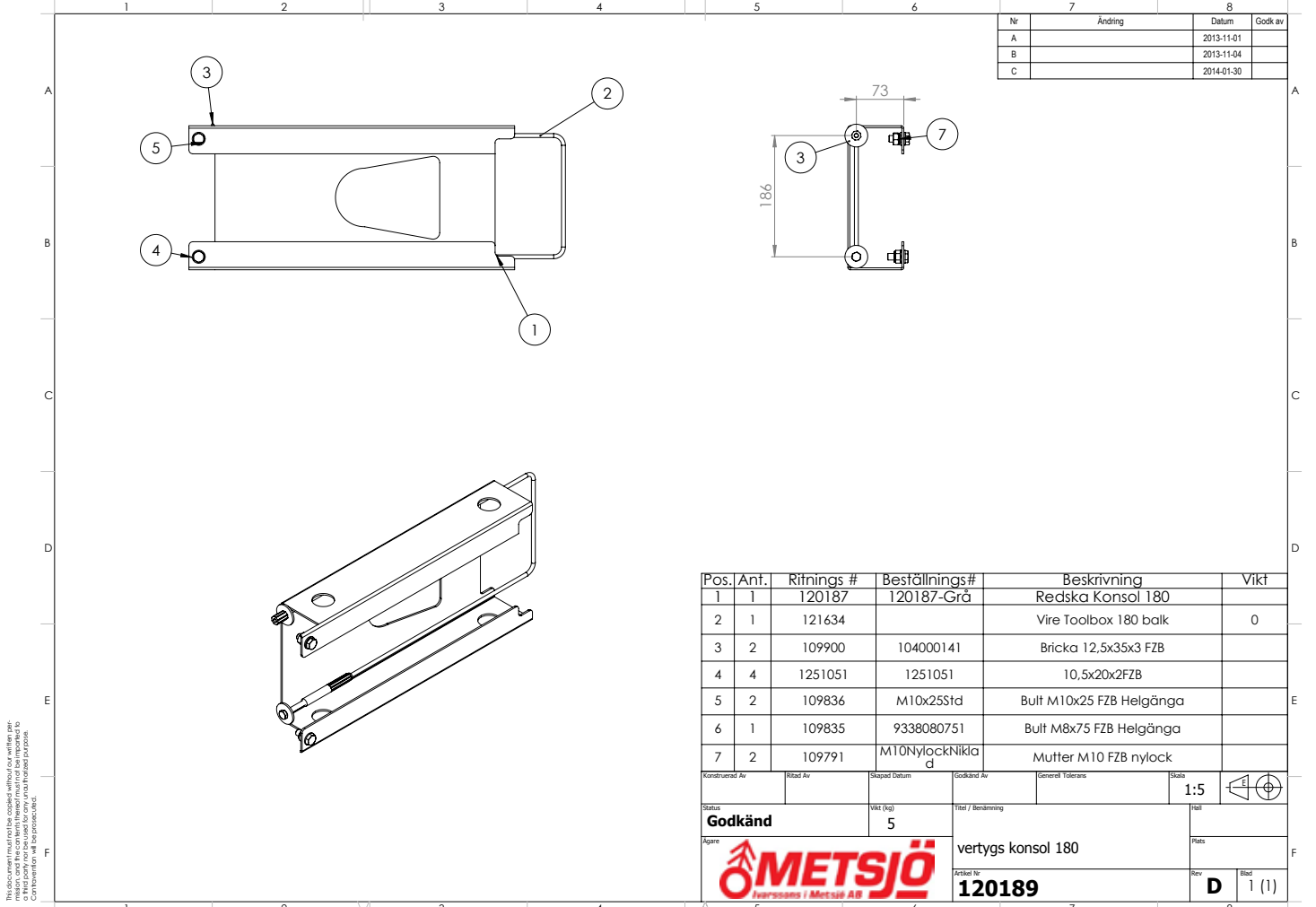
Pos.	Ant.	Artikelnr	Beställningsnr	Beskrivning	Vikt
1	1	101014	5001200808	Stolpe 1/2" - UTV 1/2"	
2	2	101013	1100000808	Hylsa 1/2" 1W	0.03
3	1	101012	241B08	Hydraulslang 1/2"	0.05
4	1	107919	A500010808	Stolpe 1/2"- INV R 1/2"	

Konstruerad Av LH	Ritad Av MI	Skapad Datum 2013-02-18	Godkänd Av AI	Generell Tolerans	Skala 1:10	
Status Godkänd	Vikt (kg) 0.26	Titel / Benämning 101015			Hall Montering	
Ägare 		Artikel Nr 101015			Rev E	Blad 1 (1)

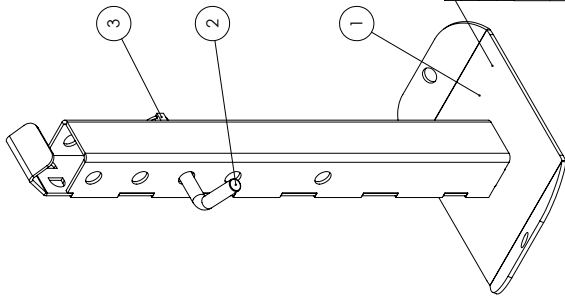
This document must not be copied without our written permission, and the contents thereof must not be imparted to a third party nor be used for any unauthorized purpose. Confidentiality will be prosecuted.



This document is for the sole use of the customer. It is not to be used for any other purpose. It is not to be used for any other purpose. It is not to be used for any other purpose.



This document is for the sole use of the customer. It is not to be used for any other purpose. It is not to be used for any other purpose. It is not to be used for any other purpose.

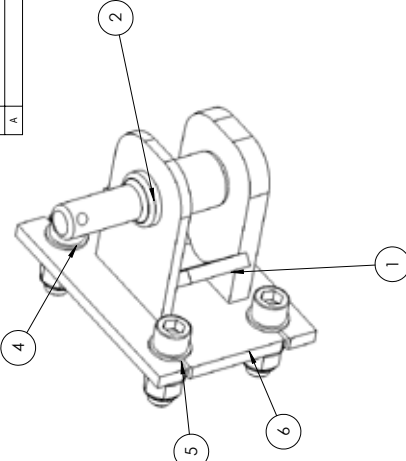


OBS! Galvade produkter får inte ha grund färg eller svetspray

Pos.	Ant.	Ritnings #	Beställnings#	Beskrivning	Vikt
1	1	128 47	-grå	Sveicat stödben -15	1.3
2	1	100323	100323	Sprint stödben	0.54
3	1	100333	10400060.2	Ringsprint 10m-40 nick parrm	0.04
Skapad Datum: 2013-02-18 Ritad Av: AI Godkänd Av: AI Skala: 1:1 Original ark storlek: A4					1.5
Status: Godkänd Titel / Benämning: Stödben Std komp Artikel Nr: 106634 Rev: J Blad: 1 (1)					

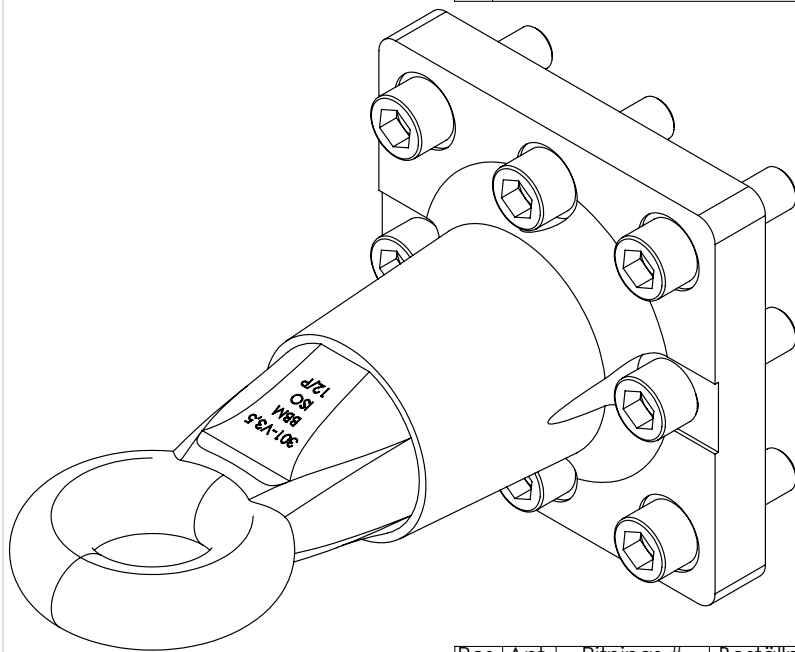
This document must not be copied without our written permission, and the contents thereof must not be reproduced in any form for any unauthorized purpose. Conventions will be preserved.

Nr	Datum	Godk av
-	2018-10-05	
A	2019-06-11	



Pos.	Ant.	Ritnings #	Beställnings#	Beskrivning	Vikt
1	1	100203	100203-CRA	Bult bakt bakdrag	7.25
2	1	102198	102198	Dragesprint	1.72
3	4	100333	10400060.2	Ringsprint 10m-40 nick parrm	0.04
4	4	109858	9121220060	Bult M20x60 Insex 12.9	
5	8	109905	BRB2101	Bricka 21x36x3 F7B	
6	4	109794	982001	Mutter M20 F7B nylock	
Skapad Datum: 2013-02-14 Ritad Av: MI Godkänd Av: AI Skala: 1:1 Original ark storlek: A4					1.3
Status: Godkänd Titel / Benämning: Bakdrag kit - Kärftradrag Artikel Nr: 105366 Rev: B Blad: 1 (1)					

This document must not be copied without our written permission, and the contents thereof must not be reproduced in any form for any unauthorized purpose. Conventions will be preserved.



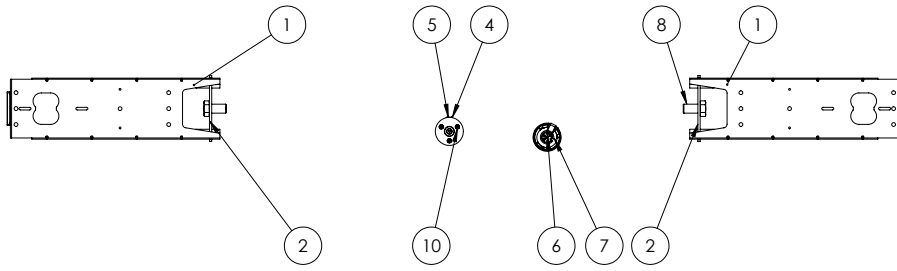
MG codes 72ISOF8 - 72ISOF8a
 standard ISO 20019:2001
 certification e3*2015/208*2015/208ND*30059*00
 Marking e3 30059ND

Pos.	Ant.	Ritnings #	Beställnings#	Beskrivning	Vikt
1	1	117315	117315	Dragögla Metallurgica 3,5t	20.68
2	9	109859		Bult M20x65 Insex 12.9	
Konstruerad Av: MI Ritad Av: MI Skapad Datum: 2013-02-14 Godkänd Av: AI Generell Tolerans: SS-ISO 2768-1 m Skala: 1:2 Original ark storlek: A4		Status: Godkänd Titel / Benämning: Dragögla med bult Metallurgica 3,5 Artikel Nr: 117346 Rev: A Blad: 1 (1)		Agare: METSJÖ Invarssons i Metsjö AB	

This document must not be copied without our written permission, and the contents thereof must not be reproduced in any form for any unauthorized purpose. Conventions will be preserved.

This document must not be copied without our written permission, and the contents thereof must not be imparted to a third party nor be used for any unauthorized purpose. Confirmed will be prosecuted.

Nr	Ändring	Datum	Godk av
K		2020-01-07	



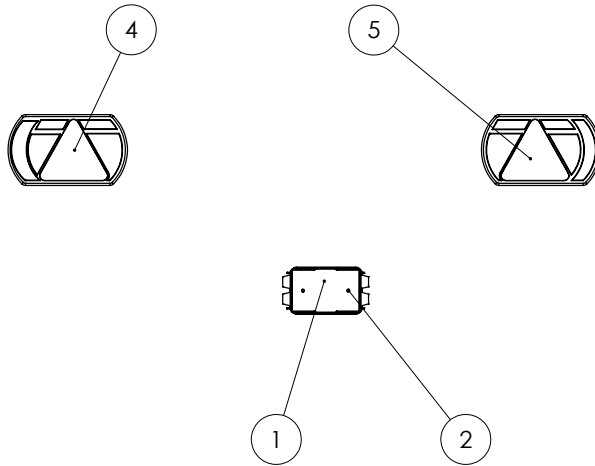
Pos.	Ant.	Rifnings #	Beställnings#	Beskrivning	Vikt
1	2	130222		Lykthållare	
2	2	130226		Plåt infästning lykthållare	
3	2	100982	1223214010	Reflex 40x90mm gul	0.03
4	2	102096	10250061	Släpavagnskontakt 7 pol Svart Hona	0.08
5	2	101082	20500003	Gummiskydd till 7, 13-pol	0.01
6	1	101127	10250055,3	7 led kabel	0.02
7	1	101112	10250060	Släpavagnskontakt 7 pol Svart plast Hane	0.06
8	2	109853	9338240451	Bult M24x45 FZB Helgänga	
9	6	117885	84050301	Spårskruv M5x30 FZB	
10	6	Hex Flange Nut Grade A, ISO			

106638	106638-1
MQ	MF11
MF18-24	MF16
MF50-60,60-75	Mid
Olympia	Mx

Konstruerad Av	Ritad Av	Skapad Datum	Godkänd Av	Generell Tolerans	Skala	
LH	LH	2011-05-18	AI		1:10	
Status	Vikt (kg)	Titel / Benämning		Plats	Häll	
Godkänd	5.03	106638		Mont		
Ägare				Inne		
				Artikel Nr	Rev	Blad
				106638	0	1 (4)

This document must not be copied without our written permission, and the contents thereof must not be imparted to a third party nor be used for any unauthorized purpose. Confirmed will be prosecuted.

Nr	Ändring	Datum	Godk av
H		2017-02-15	
J		2017-12-22	



Pos.	Ant.	Artikelnr 1	Artikelnr 2	Beskrivning	Vikt
1	1	122471		Kopplingsbox 8-pol	0
2	2	109869		Spårskruv M5x16 FZB	
3	15	115997	24186225	Kabelskor A 2507 FLS hona blå	
4	1	139119	12-26017LH	LED-baklampa VÅ med reflex komplett med 2m kabel	
5	1	139120	12-26017RH	LED-baklampa HÖ med reflex komplett med 2m kabel	

Konstruerad Av	Ritad Av	Skapad Datum	Godkänd Av	Generell Tolerans	Skala	
LH	LH	2012-01-19			1:10	
Status	Vikt (kg)	Titel / Benämning		Plats	Häll	
Godkänd	1.72	109601		Inne	Mont	
Ägare				Artikel Nr	Rev	Blad
				109601	U	1 (1)

This document must not be copied without our written permission, and the contents thereof must not be imparted to or reproduced for any unauthorized purposes. All rights reserved.

Nr	Ändring					Datum	Godk av
E						2013-11-18	
F						2018-03-16	

Pos.	Ant.	Ritnings #	Beställnings#	Beskrivning	Vikt
1	1	117100	117100	Skärm Fram MF11/MF45 /NO/MID/MX	17.78
2	1	103041	103041	Sidmarkering fram o bak	5.75
3	2	106487	591086	Klämbricka L50	
4	2	108790		Fäste belysning	
5	1	117461		Hälvskärm bak NO/MID/MX/OL50	
6	2	Hex Screw Grade AB ISO			
7	2	109791	M10NylockNiklad	Mutter M10 FZB nylock	
8	1	109601	109601	Bakljus diod	1.72
9	2	137406		LED arbetsbelysning 12/24V 3040lm DT-kontakt IP69K	
10	2	137406		LED arbetsbelysning 12/24V 3040lm DT-kontakt IP69K	
11	4	137407		DT-ADR-kabel 7.5m gjuten kontakt	0

Konstruerad Av	Ritad Av	Skapad Datum	Godkänd Av	Generell Tolerans	Skala
LH	LH				1:20
Status	Vikt (kg)	Titel / Benämning		Original ark storlek	
Godkänd	44	Paket1 h-skärm F o B. diod. belys Mid Mx		A3	
Ägare			Artikel Nr	Rev	Blad
			117474	E	1 (1)

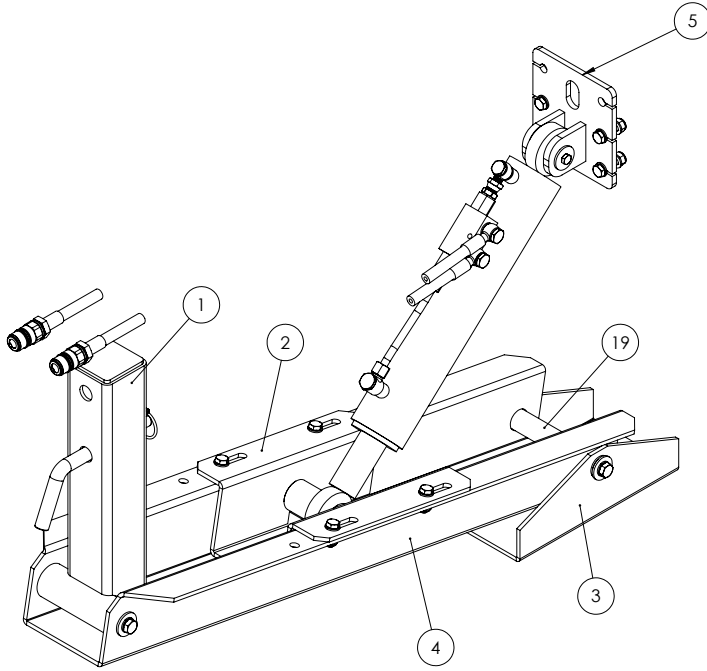
Nr	Ändring					Datum	Godk av
-						2013-02-04	
A						2014-11-26	

Pos.	Ant.	Ritnings #	Beställnings#	Beskrivning	Vikt
1	1	106725	10180037.1VÄ	Komkärll dubbelverkande VÄ 80/40-250 LL30	12
2	1	106722	AM 80/40-250VH	Komkärll dubbelverkande Hö	12
3	2	111779	70101208A	Adapter 1/2"INV-3/4"UTV	
4	2	101477	450105	Tredo-bricka 3/4"	
5	2	101290	10400138	Dammask komkärll slag 250	0.09
6	1	117511	117511	Boggi lift slang Mx nedre	0
7	1	117514	117514	Boggi lift slang MX övre	0
8	10	101007	450103	Tredo-bricka 1/2"	
9	2	101005	688103	Banjobult 1/2" Enkel	
10	2	108713	688113	Banjobult 1/2" Dubbel	
11	1	117517	117517	Boggie lift MX tryck slang nedre	1
12	1	117530	117530	Boggielift MX tryckslang övre	1
13	2	101016	5C105956205	Snabbkoppling Hane 1/2"	
14	2	101293	NORMA80100	Slangklammer 80-100/12W1S	
15	4	110163	110163	Boggi lyft sprint nedre	
16	8	109902	FRKB14042301-	Bricka 14x42x3 FZB	
17	8	109914	104000142	Fjäderbricka M12 FZB	
18	8	ISO 4017 - M12 x 20-N	104000140		

Konstruerad Av	Ritad Av	Skapad Datum	Godkänd Av	Generell Tolerans	Skala
LH	LH	2013-02-04			1:15
Status	Vikt (kg)	Titel / Benämning		Hall	
Godkänd	29	117493			
Ägare			Boggi lift MX	Plats	
			Artikel Nr	Rev	Blad
			117493	B	1 (2)

This document must not be copied without our written permission, and the contents thereof must not be imparted to or reproduced for any unauthorized purposes. All rights reserved.

Nr	Ändring	Datum	Godk av
-		2013-02-05	
A		2013-06-11	



Pos.	Ant.	Ritnings #	Beställnings#	Beskrivning	Vikt
1	1	104775	11301-2	Fästhylsa hyd. Stödben	6
2	1	117478		Kolvfäste. Hyd. Stödben.	7
3	1	117475		Fot. Hyd. Stödben	
4	1	117453		Ben hyd. stödfot	
5	1	100365		Cyl-fäste hyd.stödben. övre.	1.93
6	1	108042	10180142	Cyl 70/40-300 LL25	10
7	4	109900	104000141	Bricka 12.5x35x3 FZB	
8	4	109914	104000142	Fjäderbricka M12 FZB	
9	4	109842	104000140	Bult M12x20 FZB Helgänga	
10	2	109897	SRKB09035301	Bricka 9x35x3 FZB	
11	2	109827		Bult M8x16 FZB Helgänga	
12	16	1251051	1251051	10.5x20x2FZB	
13	4	109838	M10x40Std	Bult M10x40 FZB Helgänga	
14	8	109791	M10NylockNik lad	Mutter M10 FZB nylock	
15	4	109837	10400060,02	Bult M10x30 FZB Helgänga	
16	1	101268		Sprint Kornkärl övre	0.78
17	1	106640		Sprint Hyd.Stödfot MQ60-95	
18	1	117501		Sprint 25L120	
19	1	117502		Sprint 30L175 borråd M12 svart	
20	1	100323	100323	Sprint stödben	0.54
21	1	100333	10400060,2	Ringsprint 10m-40 nick parm	0.04
22	1	111896		pilotbackventil hyd stödfot	1
23	4	101087	450100	Tredo-bricka 1/4"	
24	2	101559	688100	Banjobult 1/4" Enkel	
25	2	111918		slang hyd stödfot traktor	0
26	2	101007	450103	Tredo-bricka 1/2"	
27	2	101016	471004	Snabbkoppling Hane 1/2"	

Konstruktör Av: Ola Ritad Av: Skapad Datum: 2013-02-05 Godkänd Av: Generell Valörans: Skala: 1:5

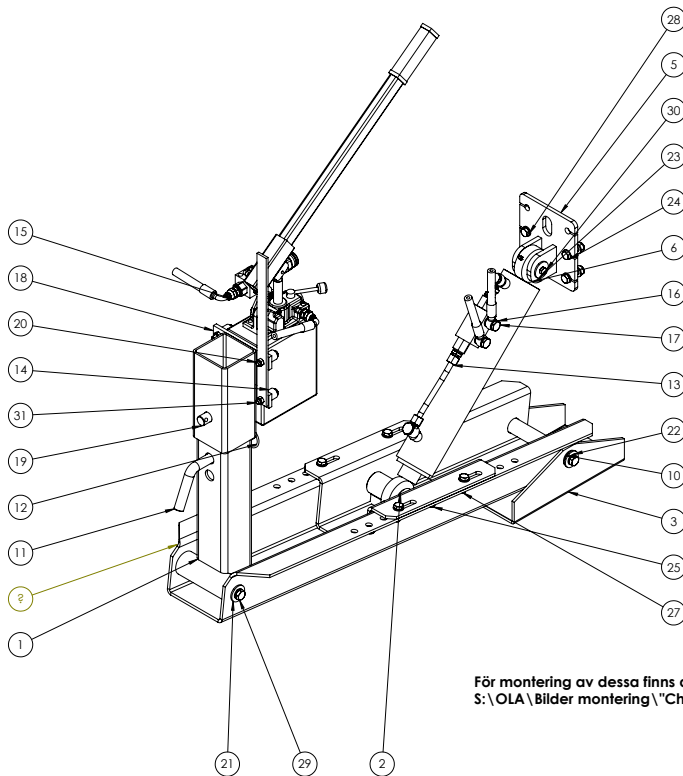
Status: **Godkänd** Vikt (kg): 54 Titel / Benämning: Hydrauliskt stödben. Slangar mot traktor. Ej MF11-16. Ägare: **METSJÖ** Artid: 117545

Revidering: 1 (2)

This document is not to be used for any unauthorised purposes. All rights reserved. © Metsjö AB

Nr	Ändring	Datum	Godk av
E		2016-04-07	
F		2018-03-02	

NOT:Fot 117475 kan ersättas med 126149 om större kontaktyta på backen är önskvärd 550x165



För montering av dessa finns det information på S:\OLA\Bilder montering\Chassityp"

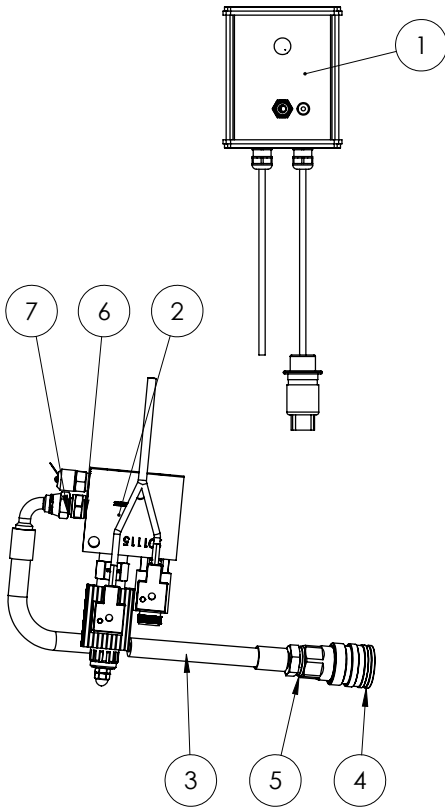
Pos.	Ant.	Ritnings #	Beställnings#	Beskrivning	Vikt
1	2	104775	11301-2	Fästhylsa hyd. Stödben	6
2	1	117478		Kolvfäste. Hyd. Stödben.	7
3	1	117475		Fot. Hyd. Stödben	
4	1	117453		Ben hyd. stödfot	
5	1	100365		Cyl-fäste hyd.stödben. övre.	1.93
6	1	108042	10180142	Cyl 70/40-300 LL25	10
7	1	101268		Sprint Kornkärl övre	0.78
8	1	106640		Sprint Hyd.Stödfot MQ60-95	
9	1	117501		Sprint 25L120	
10	1	117502		Sprint 30L175 borråd M12 svart	
11	1	100323	100323	Sprint stödben	0.54
12	1	100333	10400060,2	Ringsprint 10m-40 nick parm	0.04
13	1	111896		pilotbackventil hyd stödfot	1
14	1	111903		Handpump 3vägskran brömsuttag	7
15	2	112562		Slang HydStödfot Handpump	0
16	4	101087	450100	Tredo-bricka 1/4"	
17	2	101559	688100	Banjobult 1/4" Enkel	
18	1	118094	118094-Grå	Handpump fäste i stödbenshylsa	
19	1	103882	20L120	Sprint till 3vägsslipp	
20	4	109790	M8NylockNiklad	Mutter M8 FZB nylock	
21	4	109900	104000141	Bricka 12.5x35x3 FZB	
22	4	109914	104000142	Fjäderbricka M12 FZB	
23	2	109897	SRKB09035301	Bricka 9x35x3 FZB	
24	16	1251051	1251051	10.5x20x2FZB	
25	8	109791	M10NylockNiklad	Mutter M10 FZB nylock	
26	1	109879	148106040	Spännstift 6x40	
27	4			Hex Screw GradeAB_ISO	
28	4			Hex Screw GradeAB_ISO	
29	4	109842	104000140	Bult M12x20 FZB Helgänga	
30	2			Hex Screw GradeAB_ISO	
31	4	109831	9338080451	Bult M8x45 FZB Helgänga	
32	1	123246		Fäste pumphandtag	

Konstruktör Av: Ola Ritad Av: OK Skapad Datum: 2013-02-05 Godkänd Av: AT Skala: SS-ISO 2768-1 m 1:5

Status: **Godkänd** Vikt (kg): 70 Titel / Benämning: Hydrauliskt stödben. Handpump. Ej MF11-16. Ägare: **METSJÖ** Artid: 117500

Revidering: F 1 (2)

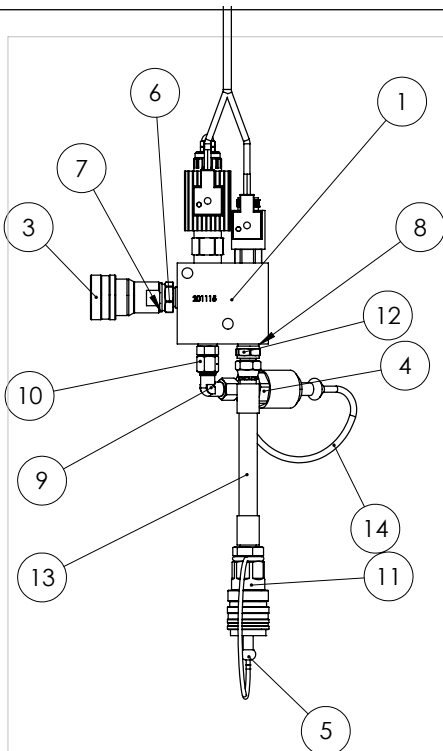
Nr	Ändring	Datum	Godk av
A		2013-06-11	
B		2017-04-26	



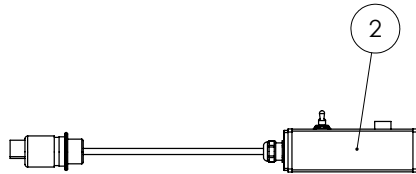
Pos.	Ant.	Ritnings #	Beställnings#	Beskrivning	Vikt
1	1	111513	ELSATS-B-512901-E00	Bromsreducering fill pendelboggi (POT)	1
2	1	111360	VBESH-B-5129.00	Ventilblock kpl. för prop. broms system 12V	3
3	1	111521		Retur slang broms reducering	0
4	1	103270	471005	Snabbkoppling Hona 1/2"	
5	1	101007	450103	Tredo-bricka 1/2"	
6	1	101087	450100	Tredo-bricka 1/4"	
7	1	105498	70020406	Adapter 3/8" UTV-1/4 "UTV	

Konstruerad Av	Ritad Av	Skapad Datum	Godkänd Av	Generell Tolerans	Skala	
LH	LH	2011-11-08	AI		1:5	
Status	Vikt (kg)	Titel / Benämning		Original ark storlek		
Godkänd	3	111338		A4		
Ägare			Bromsreducera pendel hyd broms			
	Artikel Nr	Rev	Blad			
	111338	B	1 (2)			

This document must not be copied without our written permission, and the contents thereof must not be imparted to a third party nor be used for any unauthorized purpose. Conventions will be protected.



Nr	Ändring	Datum	Godk av
-		2012-01-13	
A		2013-06-11	

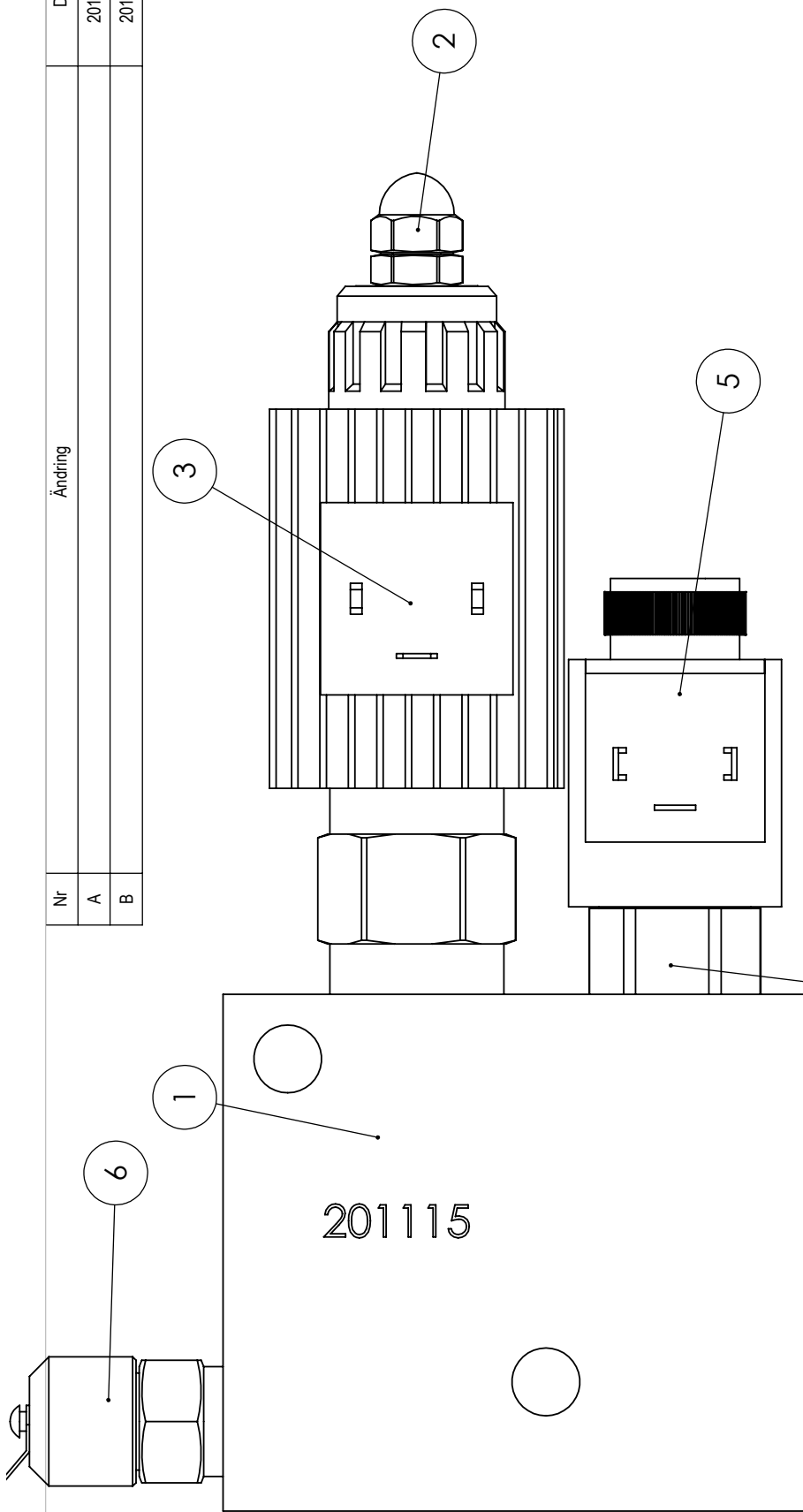


Pos.	Ant.	Ritnings #	Beställnings#	Beskrivning	Vikt
1	1	111360	VBESH-B-5129.00	Ventilblock kpl. för prop. broms system 12V	2
2	1	111513	ELSATS-B-512901-E00	Bromsreducering fill pendelboggi (POT)	1
3	1	101048	FT11313002	Snabbkopplingshona Broms 1/2"	0.46
4	1	111897	10250033	Snabbkopplingshane broms 10L-rör	0.22
5	1	103358	471015	Dammskydd Hona	0.0
6	1	102982	60000408	Adapter 1/4"UTV-1/2"UTV	
7	2	101007	450103	Tredo-bricka 1/2"	
8	2	101087	450100	Tredo-bricka 1/4"	
9	1	112802	0158122007	EVW 10-PL 90°	
10	1	111902	60901004	Adapter rör 10 - utv 1/4"	
11	1	103270	471005	Snabbkoppling Hona 1/2"	
12	1	105498	70020406	Adapter 3/8" UTV-1/4 "UTV	
13	1	112817		Returslang bomsreduc traktor monterad	0
14	1	112820	55510412	Dammskydd för bromskoppling M16	

Konstruerad Av	Ritad Av	Skapad Datum	Godkänd Av	Generell Tolerans	Skala	
LH	LH	2012-01-13	AI		1:5	
Status	Vikt (kg)	Titel / Benämning		Plats		
Godkänd	4					
Ägare			Broms reducering pendel boggi traktor monterad			
	Artikel Nr	Rev	Blad			
	112772	-	1 (1)			

This document must not be copied without our written permission, and the contents thereof must not be imparted to a third party nor be used for any unauthorized purpose. Conventions will be protected.

Nr	Ändring		Godk av
A		Datum	
B		2013-02-04	
		2017-04-26	

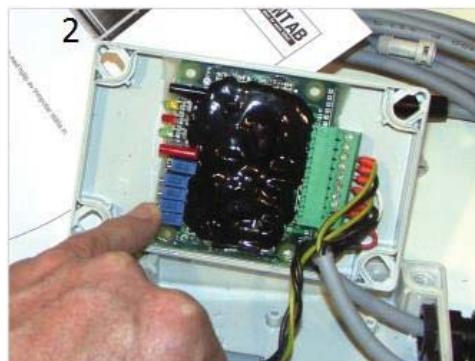


Pos. Ant.	Artikelnr 1	Artikelnr 2	Beskrivning	Vikt
1	108692		block el bromsreducering	
2	105475	EPRS-10 N-30-0	Prop tryckreducerings ventil	
3	105476	60191-12DG	Magnet 12V/36W serie 10/12/16	
4	111341	CT512NC-12V	2-vägs ventil CT 05621 NC	
5	111348	0940010000	magnet spole NEM	
6	132903	83018004	Mätufftag NPT 1/4" M	
Konstruerad Av	Ritad Av	Skapad Datum	Godkänd Av	Skala
LH	LH	2011-10-05	AI	1:1
Status	Vikt (kg)		Hall	
Godkänd	3			
Agare	Titel / Benämning			
	VBESH-B-5129.00			
	Ventilblock kpl. för prop. broms system 12V			
	Artikel Nr	Rev	Blad	
	1-1-1-1	C	1	(1)



PROPSTYRNING B-5094.00

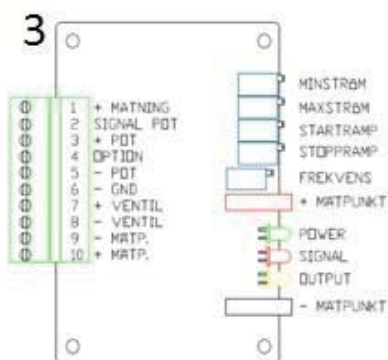
Styrning av 1 propventil + 1 el flera on/off ventiler.
12-24V, 50-250Hz, 0-5s ramp, max 2.5



Mått: 120x85mm Kablage och kontakter kan anpassas efter behov.

Med en liten skruvmejsel kan man öppna gaveln på lådan och med hjälp av trimpotar ställa in:

- minström
- maxström
- startramp
- stoppramp
- frekvens



justera bromsreducering för pendel boggie potentiometer i hytten bild1

För att justera minströmmen gör följande: Vrid ned ratten på lådan till ca 5% av utstyrningen (kl.20). Vrid på trimpoten för minström för att ändra strömmen. Medsols ökar strömmen, motsols minskar strömmen.

För att justera maxströmmen gör följande: Vrid upp ratten på lådan till max av utstyrningen (kl. 5). Justera trimpoten för maxström för att ändra strömmen. Medsols ökar strömmen, motsols minskar strömmen.

Start och stoppramp är grundinställd på 0 sek och kan ökas upp till 5 sekunder. Frekvensen är grundinställd till 120Hz.

I mät punkt + & - kan man ansluta en voltmeter och mäta strömmen som åtgår till proportionalventilen. 1V på mätinstrumentet motsvarar 1A till ventilen.

Lysdioden för power aktiveras när kretskortet är aktiverat.

Lysdioden för signal lyser steglöst och följer ratten.

Lysdioden för output lyser steglöst och följer ventilens utstyrning.

Mätvärden

minström 0,25volt
maxström 1,7 volt

This document must not be copied without our written permission, and the content is intended for internal use only. It is not to be used for any other purpose.

Nr	Ändring	Datum	Godk av
D		2012-05-07	
E		2013-03-08	
F		2014-09-16	

Pos.	Ant.	Ritnings #	Beställnings#	Beskrivning	Vikt
1	1	110072	110072-Grå	Chassie Metax ramstyrning	836.82
2	1	106638	106638	bakljus konsoler	10.06
3	1	101107	10180008.1	Metax Cyl KL 138/60-2830S	
4	2	101079	10400021.1	Dämpblock 90x45	0.54
5	2	101080	10400059.7	Utskuren text Metax	0.00
6	1	101108	101108	Sprint No-Mid-Metax tippkolv nedre	0.47
7	1	101011	10400468	Tillverkarskyff Ivarsson i Metsjö "NITBAR"	0.04
8	2	101081	10400469	Dekal varning tipp (gul) bredd 300mm höjd 170mm	0.01
9	2	101971	10250052	Reflex orange själv häft 60 mm	0.01
10	2	102742	416007	Kantskydd 15x12 6-8 PVC Svart	0.03
11	2	103291	416007	Kantskydd 15x12 6-8 PVC Svart	0.01
12	2	113053		Sprint med fläns 25L105	0
13	2	113051		Sprint 25L72 ramstyrning	
14	3	113339	113339	Tippledssprint 20-120 komplet	0
15	2	100491	10400162	Smörjnippel M10x1 rak	
16	1	113209		Hyd ramstyrning MX	23
17	1	107383		komplett tipp slang mid	1
18	1	100999	visningsobjekt	Fäste Snabbkopplingshona Broms	0.01
19	1	108438	108438	Borrskruv TG14 4.8x25	
20	6	109879	148106040	Spännstift 6x40	
21	2	109911	472031	Låsring SGH 31	
22	2	109802	93401001	Mutter M10 FZB	
23	2	ISO 4017 - M10 x 40-N	M10x40Std		

Konstruktör Av	Risad Av	Skapad Datum	Godkänd Av	Generell Tolerans	Skala	
OK		2012-04-24			1:20	
Status	Vikt (kg)	Titel / Benämning		Fäll		
Godkänd	930.89	Grundmonterad Metax ramstyrning				
Agens			Artikel Nr	Rev	Blad	
			110071	F	1 (1)	

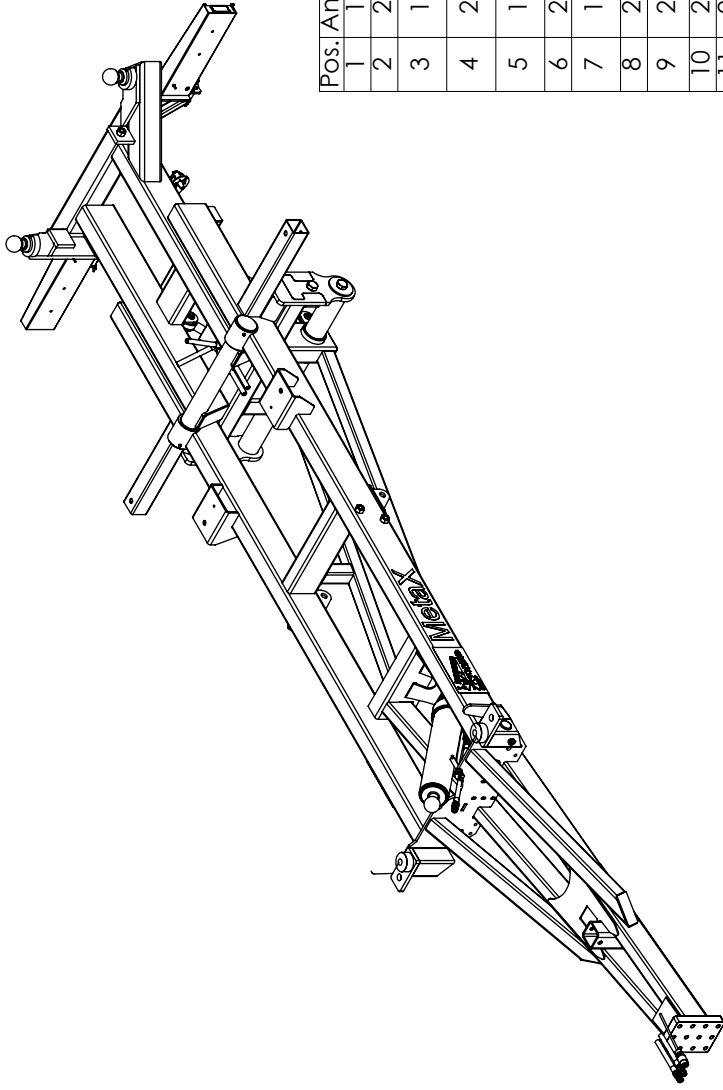
This document must not be copied without our written permission, and the content is intended for internal use only. It is not to be used for any other purpose.

Nr	Ändring	Datum	Godk av
F		2014-09-15	
G		2014-09-16	
H		2015-05-20	

Pos.	Ant.	Ritnings #	Beställnings#	Beskrivning	Vikt
1	1	100904	100904-Grå	Svetsat chassi Metax kranfäste ramstyrning	995.14
2	2	101079	10400021.1	Dämpblock 90x45	0.54
3	1	106638	106638	bakljus konsoler	10.15
4	2	101080	10400059.7	Utskuren text Metax	0.00
5	1	101107	10180008.1	Metax Cyl KL 138/60-2830S	
6	2	110027	110027-Grå	Stödfot kran Metax	28.75
7	2	110003	110003	Hydraulicylinder 70/40-400 LL 30	12
8	2	113044		Sprint 50L195	
9	2	110163	110163	Boggilyff sprint nedre	
10	2	113049		Sprint 30L170	
11	1	101108	101108	Sprint No-Mid-Metax tippkolv nedre	0.47
12	2	113051		Sprint 25L72 ramstyrning	
13	2	113053		Sprint med fläns 25L105	0
14	2	101971	10250052	Reflex orange själv häft 60 mm	0.01
15	1	101011	10400468	Tillverkarskyff Ivarsson i Metsjö "NITBAR"	0.04
16	4	109916	472050	Låsring SGH 50	
17	6	109911	472031	Låsring SGH 31	
18	2	102742	416007	Kantskydd 15x12 6-8 PVC Svart	0.03
19	2	103291	416007	Kantskydd 15x12 6-8 PVC Svart	0.01
20	2	101081	10400469	Dekal varning tipp (gul) bredd 300mm höjd 170mm	0.01
21	1	113209		Hyd ramstyrning MX	23
22	1	107383		komplett tipp slang mid	1
23	3	113339	113339	Tippledssprint 20-120 komplet	0
24	1	100999	visningsobjekt	Fäste Snabbkopplingshona Broms	0.01
25	1	108438	108438	Borrskruv TG14 4.8x25	
26	6	109879	148106040	Spännstift 6x40	
27	2	109791	M10NylockNikla	Mutter M10 FZB nylock	
28	2	Hex Screw GradeAB ISO			
29	4	109900	104000141	Bricka 12,5x35x3 FZB	
30	4	109914	104000142	Fjäderbricka M12 FZB	
31	4	109842	104000140	Bult M12x20 FZB Helgänga	

Konstruktör Av	Risad Av	Skapad Datum	Godkänd Av	Generell Tolerans	Skala	
OK		2011-10-05			1:30	
Status	Vikt (kg)	Titel / Benämning		Fäll		
Godkänd	1179.72	Metax Kranfäste och ramstyrning				
Agens			Artikel Nr	Rev	Blad	
			100903	M	1 (2)	

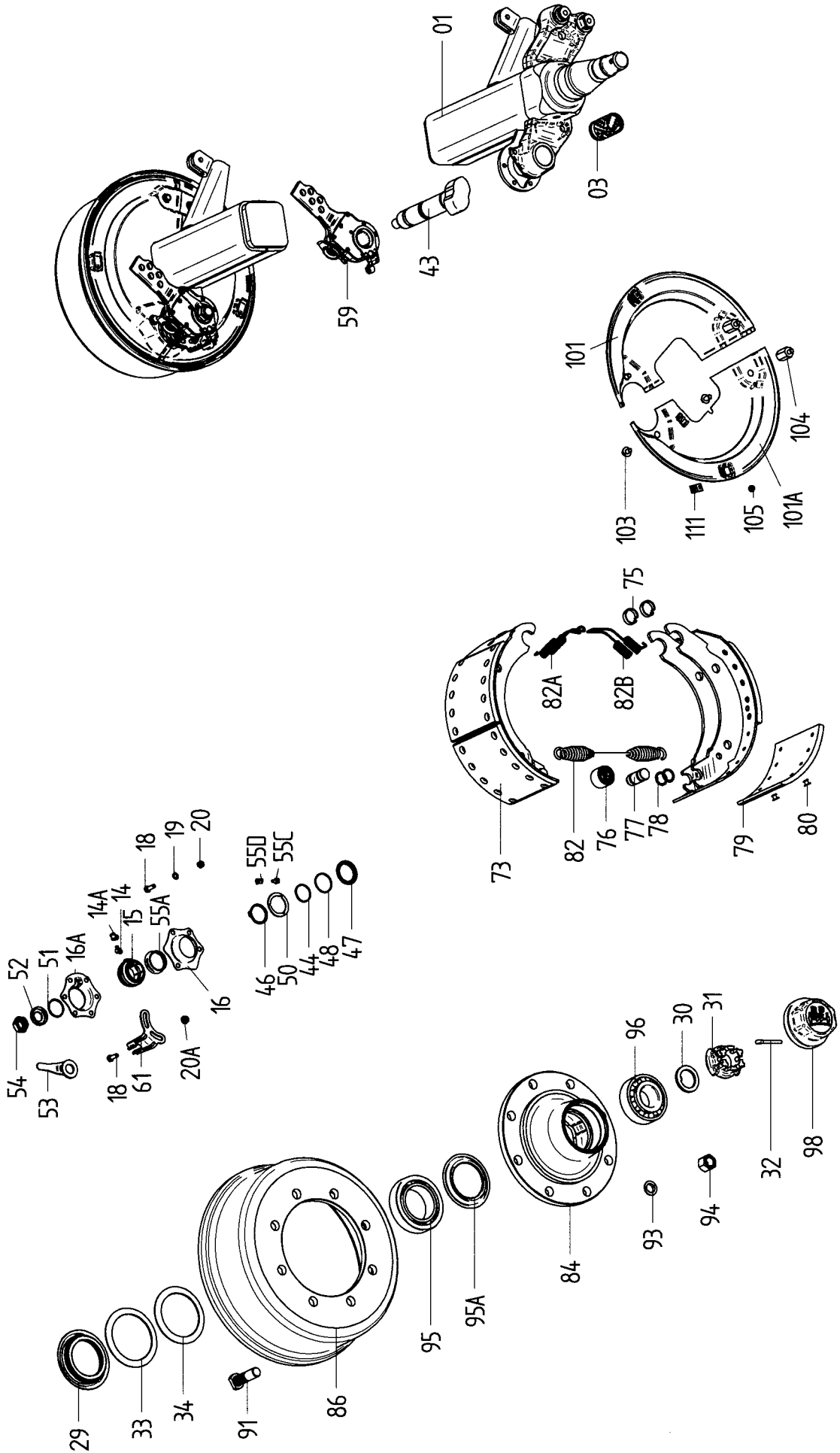
Nr	Ändring	Datum	Godk av
H		2013-03-08	
J		2013-03-08	
K		2015-05-13	



Pos. Ant.	Ritnings #	Beställnings#	Beskrivning	Vikt
1	112778	112778-Grå	Metax högtipp svefsat chassi	747
2	101971	10250052	Reflex orange själv häft 60 mm	0.01
3	101108	101108	Sprint No-Mid-Metax tippkolv nedre	0.47
4	101081	10400469	Dekal varning tipp (gul) bredd 300mm höjd 170mm	0.01
5	101011	10400468	Tillverkskyllt Ivarsson i Metsjö "NITBAR"	0.04
6	101080	10400059,7	Ufskuren text Metax	0.00
7	100999	visningsobjekt	Fäste Snabbkopplingshona Broms	0.01
8	101104	10400162	Smörjnippe M10X1 RAK GR GK	
9	102089	10180037, HO/V A	Cyl komfart 80/40-250 LL30 Dubbelverk krom	4.62
10	102742	416007	Kantskydd 15x12 6-8 PVC Svart	0.03
11	103291	416007	Kantskydd 15x12 6-8 PVC Svart	0.01
12	110163	110163	Boggilyft sprint nedre	
13	SRKB1253530	104000141	12,5x35x3FZB	
14	109899	1251051	BricKa 10,5x20x2 FZB	
15	101079	10400021,1	Dämpblock 90x45	0.54
16	109791	M10NYLOCKNIK lad	Mutter M10 FZB nylock	
17	112858		Högtipp slangar MX, MQ	3
18	107383		komplett tipp slang mid	1
19	113339	113339	Tippledsprint 20-120 komplet	0
20	108438	108438	Borrskruv TG14 4,8x25	
21	109911	472031	Låsring SGH 31	
22	109842	104000140	Bult M12x20 FZB Heigänga	
23	109838	M10x40Std	Bult M10x40 FZB Heigänga	
24	120855	10180031,1	Metax HD Högtipp Cyl 138-45 3396 KL 30 Tub Krom 6 steg	
25	106638	106638	bakljus konsoler	10.06

Konstruerad Av	Ritad Av	Skapad Datum	Godkänn Av	Status				
Ola	Ola	2012-01-11		1:25				
Status	Godkänd	Vikt (kg)	Titel / Benämning					
		838	Metax högtipp grundmonterad					
<table border="1"> <tr> <td>Rev</td> <td>Blad</td> </tr> <tr> <td>H</td> <td>1 (1)</td> </tr> </table>					Rev	Blad	H	1 (1)
Rev	Blad							
H	1 (1)							





POS.	GEGENSTAND	ABMESSUNG	BESTELL-NR.	EINHEIT	Vårt artikelnummer
1	ACHSKOERPER-GRP. BEI BESTELLUNG ACHSTYP UND BPW SACHNUMMER ANGEBEN				1
	(EINSCHL.POS. 3,)				
3	BUCHSE	42/46X72.6	03.112.44.34.0	1	
14	KE.SCHMIERNIPPEL	BS 8 x 1 / 45	02.6850.02.02	1	
14A	SCHUTZKAPPE	GPN 985 / 0201	02.3505.20.00	1	
15	BUCHSE	D 42 / 60 x 38	03.113.14.04.0	1	
16	LAGERHALTER		03.229.02.19.0	1	
16A	LAGERHALTER		03.229.02.18.0	1	
18	6KT.SCHRAUBE	M 8 x 30 - 8.8 / SW 13	02.5025.31.88	4	
20	SICHERUNGSMUTTER	M 8 - 8 / SW 13	02.5273.49.88	4	
29	STOSSRING	33116	05.370.06.48.0	1	410120203
30	SCHEIBE		03.320.73.13.0	1	410120186
31	KRONENMUTTER	M42X2	03.262.16.15.0	1	410120097
32	SPLINT	8X50/ISO 1234	02.6201.82.01	1	410121126
33	RING	136/105X2.5	03.310.97.32.0	1	410120185
34	RING	142/111X2,5	03.310.97.31.0	1	410120184
43	BREMSNOCKENWELLE	L=270 A=151,5	05.097.27.20.3	1	137435
44	O-RING	37X2,6	02.5677.37.42	1	
46	SICHERUNGSRING	42X2,5/471-FST	02.5676.01.00	1	
47	RING	55/42X7	03.310.12.24.0	1	
48	O-RING	40X2,5	02.5679.23.00	1	
50	DICHTRING		03.120.42.02.0	1	
51	SPRENGRING	SW 40	02.5659.40.71	1	
52	SCHEIBE		03.320.11.16.1	1	
53	FORMBLECH		03.190.14.07.1	1	
54	SICHERUNGSMUTTER	M22X1,5	05.260.14.12.0	1	
55A	DICHTRING		03.120.42.09.0	2	
55C	KEGELSCHMIERNIPPEL	AM10X1/71412	02.6802.03.50	1	
55D	SCHUTZKAPPE		02.3505.20.00	1	
59	AGS		05.174.45.08.3	1	
61	FORMBLECH		03.165.25.15.0	1	410120167
73	BREMSBACKEN GRP		05.091.30.04.0	2	410121148
	(EINSCHL.POS. 75-78,79,80)				
75	HAKENSPRENGRING		03.188.02.02.0	4	
76	ROLLE		05.331.44.02.0	2	
77	BOLZEN		03.084.75.24.0	2	410121151
78	RING		03.310.70.15.0	4	
79	BREMSBELAG		03.092.29.76.0	4	
80	NIET	B8X15/7338	02.5805.80.35	40	410120095
82	ZUGFEDER		05.397.58.03.0	1	410121154
82A	ZUGFEDER		03.397.33.12.0	1	410121152
82B	ZUGFEDER		03.397.33.13.0	1	410121153
84	NABE		03.271.54.89.0	1	100327154890
86	BREMSTROMMEL		03.106.91.11.0	1	151272
91	RADBOLZEN	M22X1,5X80	03.296.33.11.1	8	410121158
92	RADBOLZENTEILEGRUPPE	KIT	09.803.80.14.0	8	
	(EINSCHL.POS.91,93,94)				
93	FEDERRING	C22,5/74361	02.5615.22.94	8	
94	MUTTER	M22X1,5	03.261.50.02.0	8	100326150020
95	KEGELROLLENLAGER	33116/720	02.6408.80.00	1	
95A	ABDECKBLECH		03.010.93.33.0	1	410120152
96	KEGELROLLENLAGER	32310/720	02.6406.50.00	1	
98	KAPSEL	BPW 115X2	03.212.23.09.0	1	410120170
102	ABDECKBLECH	RECHTS OBEN	03.010.81.71.0	1	
102A	ABDECKBLECH	RECHTS UNTEN	03.010.81.72.0	1	
103	SCHRAUBE	M 10 x 15 / SW 13	02.5071.22.00	2	
103A	ZUGFEDER		03.397.11.02.0	1	
105	STOPFEN	GPN 320 - GL22 D22	02.3704.57.00	1	
111	STOPFEN		03.379.00.23.0	2	

Komp axeltapp 120 MetaX TAPP GS-ST 11008-1 FL4112 HÖ Art: 410120065HÖ

POS.	GEGENSTAND	ABMESSUNG	BESTELL-NR.	EINHEIT	Vårt artikelnummer
1	ACHSKOERPER-GRP. BEI BESTELLUNG ACHSTYP UND BPW SACHNUMMER ANGEBEN			1	
	(EINSCHL.POS. 3,)				
3	BUCHSE	42/46X72.6	03.112.44.34.0	1	
14	KE.SCHMIERNIPPEL	BS 8 x 1 / 45	02.6850.02.02	1	
14A	SCHUTZKAPPE	GPN 985 / 0201	02.3505.20.00	1	
15	BUCHSE	D 42 / 60 x 38	03.113.14.04.0	1	
16	LAGERHALTER		03.229.02.19.0	1	
16A	LAGERHALTER		03.229.02.18.0	1	
18	6KT.SCHRAUBE	M 8 x 30 - 8.8 / SW 13	02.5025.31.88	4	
20	SICHERUNGSMUTTER	M 8 - 8 / SW 13	02.5273.49.88	4	
29	STOSSRING	33116	05.370.06.48.0	1	410120203
30	SCHEIBE		03.320.73.13.0	1	410120186
31	KRONENMUTTER	M42X2	03.262.16.15.0	1	410120097
32	SPLINT	8X50/ISO 1234	02.6201.82.01	1	410121126
33	RING	136/105X2.5	03.310.97.32.0	1	410120185
34	RING	142/111X2,5	03.310.97.31.0	1	410120184
43	BREMSSNOCKENWELLE	L=270 A=151,5	05.097.27.20.3	1	137435
44	O-RING	37X2,6	02.5677.37.42	1	
46	SICHERUNGSRING	42X2,5/471-FST	02.5676.01.00	1	
47	RING	55/42X7	03.310.12.24.0	1	
48	O-RING	40X2,5	02.5679.23.00	1	
50	DICHTRING		03.120.42.02.0	1	
51	SPRENGRING	SW 40	02.5659.40.71	1	
52	SCHEIBE		03.320.11.16.1	1	
53	FORMBLECH		03.190.14.07.1	1	
54	SICHERUNGSMUTTER	M22X1,5	05.260.14.12.0	1	
55A	DICHTRING		03.120.42.09.0	2	
55C	KEGELSCHMIERNIPPEL	AM10X1/71412	02.6802.03.50	1	
55D	SCHUTZKAPPE		02.3505.20.00	1	
59	AGS		05.174.45.08.3	1	
61	FORMBLECH		03.165.25.15.0	1	410120167
73	BREMSBACKEN GRP		05.091.30.04.0	2	410121148
	(EINSCHL.POS. 75-78,79,80)				
75	HAKENSPRENGRING		03.188.02.02.0	4	
76	ROLLE		05.331.44.02.0	2	
77	BOLZEN		03.084.75.24.0	2	410121151
78	RING		03.310.70.15.0	4	
79	BREMSBELAG		03.092.29.76.0	4	
80	NIET	B8X15/7338	02.5805.80.35	40	410120095
82	ZUGFEDER		05.397.58.03.0	1	410121154
82A	ZUGFEDER		03.397.33.12.0	1	410121152
82B	ZUGFEDER		03.397.33.13.0	1	410121153
84	NABE		03.271.54.89.0	1	100327154890
86	BREMSTROMMEL		03.106.91.11.0	1	151272
91	RADBOLZEN	M22X1,5X80	03.296.33.11.1	8	410121158
92	RADBOLZENTEILEGRUPPE	KIT	09.803.80.14.0	8	
	(EINSCHL.POS.91,93,94)				
93	FEDERRING	C22,5/74361	02.5615.22.94	8	
94	MUTTER	M22X1,5	03.261.50.02.0	8	100326150020
95	KEGELROLLENLAGER	33116/720	02.6408.80.00	1	
95A	ABDECKBLECH		03.010.93.33.0	1	410120152
96	KEGELROLLENLAGER	32310/720	02.6406.50.00	1	
98	KAPSEL	BPW 115X2	03.212.23.09.0	1	410120170
102	ABDECKBLECH	RECHTS OBEN	03.010.81.71.0	1	
102A	ABDECKBLECH	RECHTS UNTEN	03.010.81.72.0	1	
103	SCHRAUBE	M 10 x 15 / SW 13	02.5071.22.00	2	
103A	ZUGFEDER		03.397.11.02.0	1	
105	STOPFEN	GPN 320 - GL22 D22	02.3704.57.00	1	
111	STOPFEN		03.379.00.23.0	2	

Underhållsinstruktioner

Data för
axlarna och
bromsarna:

Reservdelsanskaffning:

Vid reservdelsbehov hjälper axlarnas och chassidelarnas artikel- och typnummer BPW-återförsäljarna och verkstäderna att snabbt hitta passande reservdel.

Därför rekommenderar vi att ni här nedan noterar uppgifterna som finns på typskyltar respektive de inpräglade typuppgifterna, så att dessa vid behov finns tillhands.

Typskyltarna finns på axelkroppen respektive på dragbalken eller på påskjutsbromsen.

Notera här

Tillverkare	_____	
Släpvagnstyp	_____	
Tillv.nr. / chassinummer	_____ / _____	
Tillåten totalvikt	_____	kg
Tillåten hastighet	_____	km/h
Kultryck	_____	kg

Tillåten axellast (vid tandem-axlar axellast fram / bak)	fram	_____	kg
	bak	_____	kg
Axlarnas artikelnummer (vid tandemaxlar fram / bak)	fram	_____	
	bak	_____	
Axlarnas beteckning/typ vid tandemaxlar fram / bak)	fram	_____	
	bak	_____	

Typ av hjulbromsar		
Trummans invändiga diameter	_____	mm
Bromsbackens bredd	_____	mm
<input type="checkbox"/> Expanderbroms	<input type="checkbox"/> Expanderbroms med backautom. RAZG / RASK	
<input type="checkbox"/> Vingnocksbroms	<input type="checkbox"/> Nock-Backmat-broms	

Typ resp. fabrikat påskjutsbroms och draganordning	_____	
Artikelnummer / beteckning	_____	
Max. tillåten last (skillnad mellan fordonets egenvikt och totalvikt)	_____	kg

Släpvningsaxlar

<p>Smörjning och servicearbeten</p> <p>Översikt</p> <p>Utförlig beskrivning på sidorna 8 - 18</p> <p><input type="radio"/> Smörjning</p> <p><input type="checkbox"/> Servicearbeten</p>	<p>efter första färd med last</p>	<p>var 40:e driftimme</p>	<p>var 200:e driftimme¹⁾</p>	<p>var 500:e driftimme (årligen)¹⁾</p>	<p>var 1000:e driftimme (minst en gång per år)¹⁾</p>
<p>Smörjning med BPW speciallångtidsfett (ECO-Li 91)</p> <p>① Spindelbultslagring, övre och nedre</p> <p>② Låscylinderhuvuden på styrbara axlar</p> <p>③ Nockaxellagring, yttre och inre</p> <p>④ Bromshävarm</p> <p>⑤ Automatisk bromshävarm ECO-Master</p> <p>⑥ Byte av fett i hjullager, rullager slitagekontroll</p> <p>Servicearbeten</p> <p>1 Kontr. att hjulmuttrarna är åtdragna, efterdra vid b.</p> <p>2 Kontrollera hjulnav-lagerspel, justera vid behov.</p> <p>3 Kontrollera bromsbeläggs tjocklek</p> <p>4 Kontrollera bromshävarmens funktion och justera vid behov.</p> <p>5 Kontrollera bromshävarmens funktion och justera vid behov.</p> <p>6 Kontrollera expanderbromsarnas inställning och justera vid behov.</p> <p>7 Kontrollera nock-Backmat-bromsarnas bromsinst. och justera vid behov.</p> <p>8 Kontrollera bromsinställningen vid den automat. bromshävarmen och justera vid behov.</p> <p>9 Funktionskontroll automatisk bromshävarm</p>	<p><input type="checkbox"/></p>	<p><input type="radio"/></p>	<p><input type="radio"/></p> <p><input type="radio"/></p> <p><input type="radio"/></p> <p><input type="radio"/></p> <p><input type="radio"/></p> <p><input type="radio"/></p> <p><input type="radio"/></p> <p><input type="radio"/></p>	<p><input type="radio"/></p> <p><input type="radio"/></p> <p><input type="checkbox"/></p> <p><input type="checkbox"/></p>	<p><input type="radio"/></p>

1) vid svåra driftsförhållanden motsvarande oftare

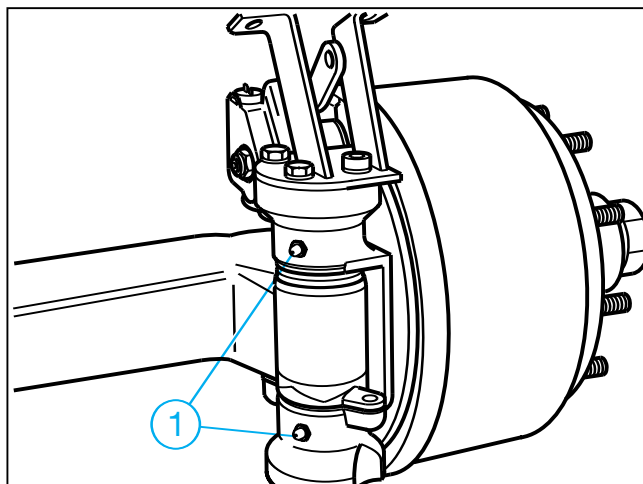
Släpvningsaxlar

Information: Efter rengöring av fordonet med högtrycksaggregat ska alla smörjställen smörjas på nytt.

① Spindelbultslagring, övre och nedre

– var 40:e drifttimme –

Smörj med BPW special-långtidsfett (ECO-Li 91) tills nytt fett tränger ut ur lagerställena/kamskivan.

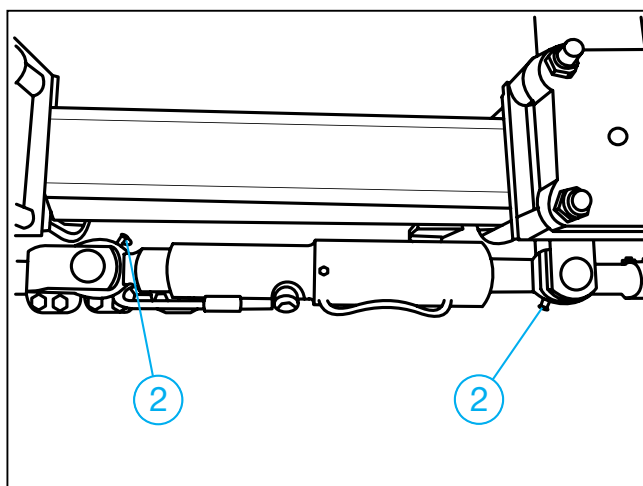


② Låscylinderhuvuden på styrbara axlar

– var 200:e drifttimme –

Smörj med BPW special-långtidsfett (ECO-Li 91) tills nytt fett tränger ut ur lagerställena.

Förutom smörjning ska beaktas att låscylindern och tilloppet alltid är avluftade.



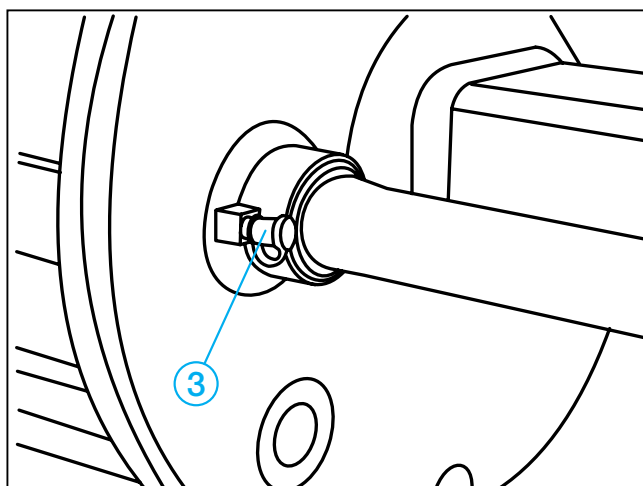
③ Nockaxellagring, yttre och inre

– var 200:e drifttimme –
(och före drifttagning efter längre stillestånd)

Smörj med BPW special-långtidsfett (ECO-Li 91) tills nytt fett tränger ut ur lagerställena.

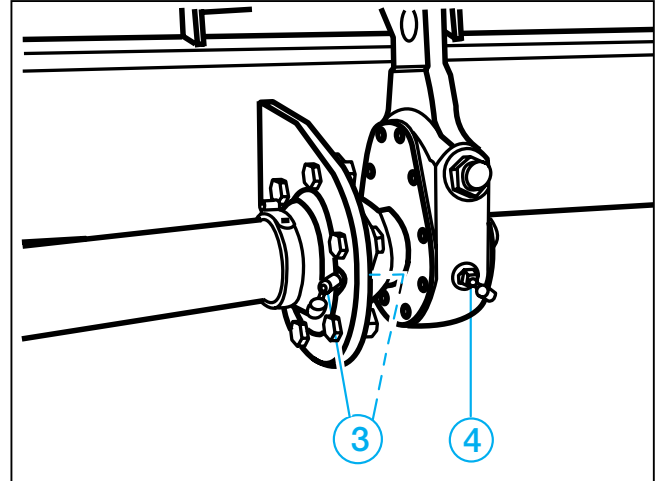
Varning, fett eller olja får inte komma in i bromsen. Beroende på typ är nocklagringen inte tätad mot bromsen.

Använd endast litiumbaserat fett som har en droppunkt över 190 °C.



④ Bromshävarn

- var 500:e drifttimme, minst en gång per år –
- Smörj med BPW special-långtidsfett (ECO-Li 91) tills nytt fett tränger ut.



⑤ Automatisk bromshävarn ECO-Master

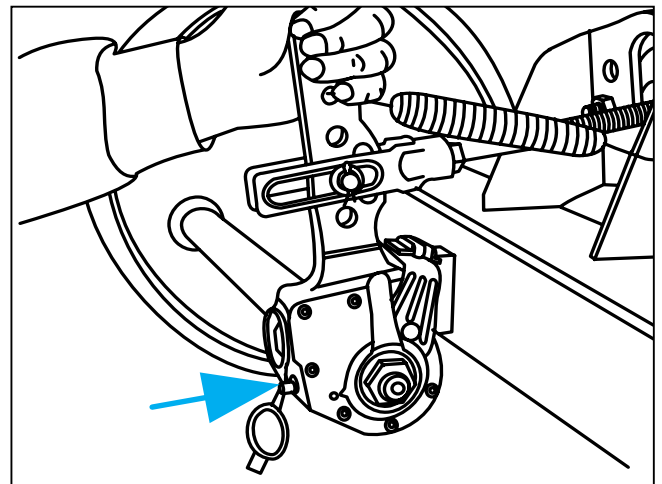
- vid varje byte av bromsbelägg –
- var 500:e drifttimme, minst en gång per år –

Ta bort gummiskyddskåpan. Smörj med BPW speciallångtidsfett (ECO-Li 91) tills nytt fett i tillräcklig mängd tränger ut vid justerskruven.

Vrid tillbaka justerskruven ca ett varv med en ringnyckel. Dra flera gånger i bromshävarnen för hand. Återställningen måste gå lätt. Upprepa flera gånger om så erfordras.

Montera skyddskåpan.

Smörj en gång till med BPW speciallångtidsfett (ECO-Li 91).



Släpvagnsaxlar

⑥ Byte av fett i hjullager

– var 1000:e timme (minst en gång per år) –

Palla upp fordonet på ett säkert sätt och lossa bromsen.

Ta av hjulet och navkapseln.

Ta bort saxpinnen och skruva av kronmuttern.

Dra med en lämplig avdragare av hjulnavet med bromstrumma, rullager och tätning från axeltappen.

Märk demonterade hjulnav och lager så att det inte sker någon förväxling vid monteringen.

Rengör bromsen, kontrollera slitage och funktion samt att den är oskadd. Byt ut slitna delar.

Bromsen ska invändigt hållas ren från smuts och föroreningar.

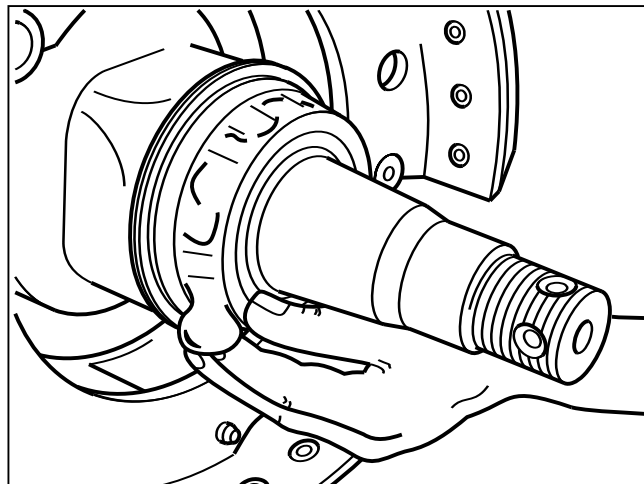
Rengör hjulnaven grundligt in- och utvändigt. Ta bort gammalt fett fullständigt. Rengör lager och packningar grundligt (dieselolja) och kontrollera om de kan återanvändas.

Smörj lagersätena lätt innan lagren monteras och montera alla delar i omvänd ordningsföljd.

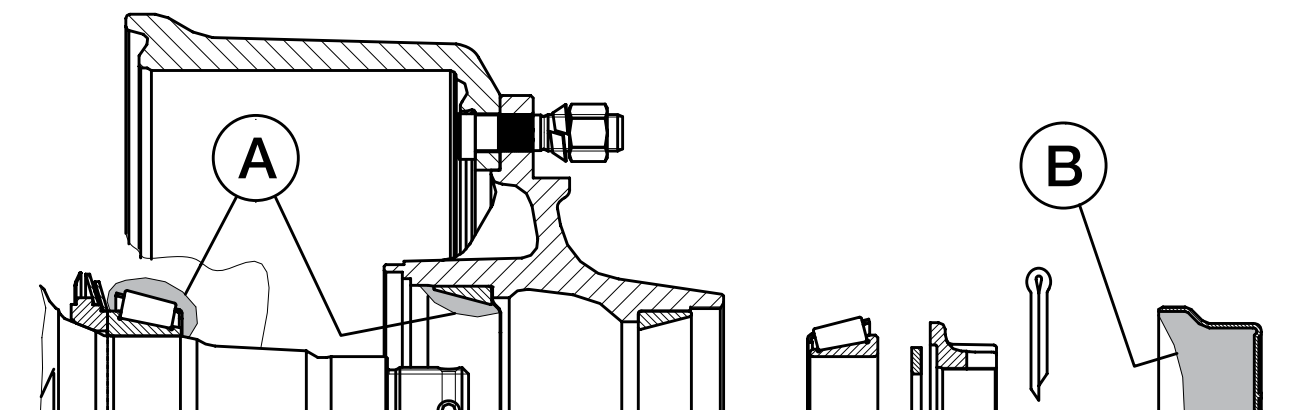
Pressa försiktigt på delar med presspassning utan att de skadas eller kantrar.

Smörj före monteringen lagren, hjulnavets hålrum mellan lagren samt navkapseln med fett. Fettmängden ska vara så stor att ca en fjärdedel till en tredjedel av det fria utrymmet i navkapseln är fyllt.

Montera kronmuttern samt justera lager och bromsar. Utför avslutningsvis en funktionskontroll och provkörning samt åtgärda brister som eventuellt har konstaterats.



Hjullagren får endast smörjas med BPW speciallångtidsfett (ECO-Li 91) med en droppunkt över 190 °C. Fel fett eller för mycket fett kan medföra skador. Om litiumfett och natriumfett blandas kan det ge skador.

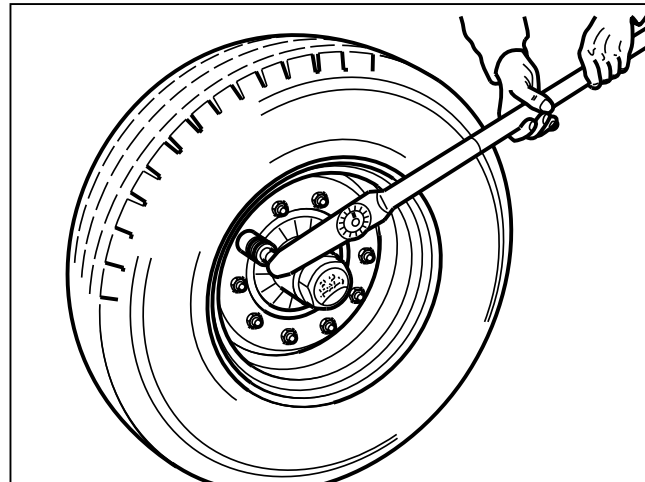


Hjulnav	BPW speciallångtidsfett (ECO-Li 91), fettmängder per rullager	
	Inre A	Yttre B
GS 7006	MetaNo 50 g	210 g
GS 7008	MetaMid, MetaFlex 11 50 g	
GS 8008-1	MetaX, MetaFlex 14 90 g	230 g
GS 11008-1	MetaQ, MetaFlex 18 - 24 170 g	290 g
GS 11010-1	MetaQ, MetaFlex 18 - 24 170 g	
	Smörj in fett i det fria utrymmet mellan rullager och hållare. Stryk in återstående fettmängd i navets yttre lagerbana.	Fettet för det yttre rullagret pressas in i lagret när den med fett fyllda navkapseln skruvas på.

Släpvagnsaxlar

- 1 Kontrollera hjulmuttrarnas åtdragning**
– efter den första körningen med last, efter varje hjulbyte samt var 500:e drifttimme, resp. årligen –

Dra åt hjulmuttrarna korsvis med momentnyckel till åtdragningsmoment enligt tabellen.



Åtdragningsmoment för hjulmuttrar

Gänga	Nyckelvidd mm	Antal bultar per nav	Max. åtdragningsmoment		
			svart	Dacromet	förzinkad
M 12 x 1,5	19	4/5	95 Nm (90 - 100 Nm)	--	95 Nm (90 - 100 Nm)
M 14 x 1,5	22	5	125 Nm (120 - 130 Nm)	--	125 Nm (120 - 130 Nm)
M 18 x 1,5	24	6	290 Nm (275 - 305 Nm)	270 Nm (250 - 290 Nm)	320 Nm (300 - 340 Nm)
M 20 x 1,5	27	8	380 Nm (360 - 400 Nm)	380 Nm (360 - 400 Nm)	420 Nm (400 - 440 Nm)
M 22 x 1,5	32	8/10	510 Nm (485 - 535 Nm)	510 Nm (485 - 535 Nm)	560 Nm (535 - 585 Nm)
M 22 x 2	32	10	460 Nm (435 - 485 Nm)	--	505 Nm (480 - 530 Nm)

- 2 Kontroll av lagerspel i hjulnav**

– var 200:e drifttimme –

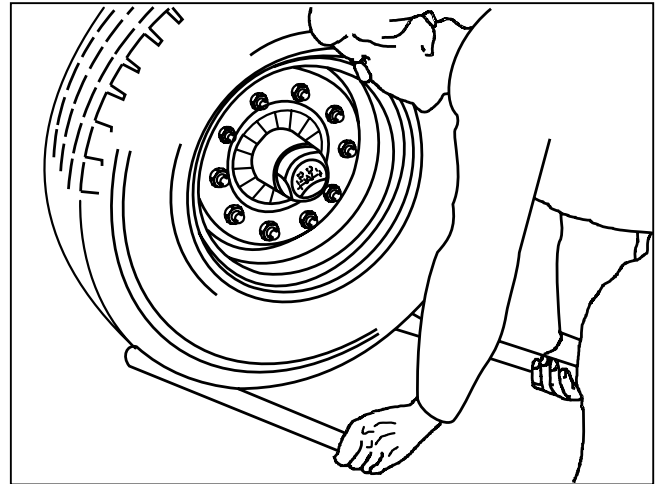
För att kontrollera lagerspelet lyft axeln så att hjulen kan rotera fritt. Lossa bromsen. Placera ett spett mellan däcket och underlaget och kontrollera spelet.

Vid märkbart lagerspel:

Justera lagerspел

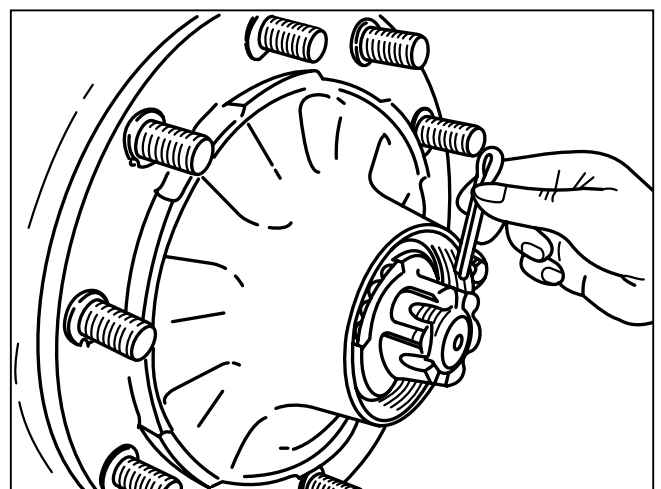
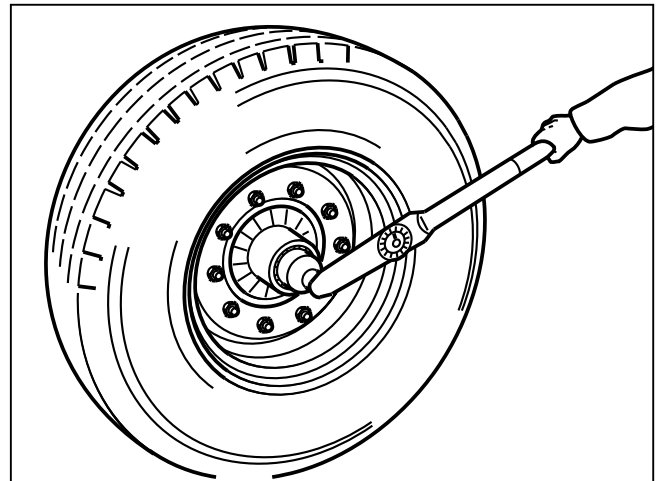
Standard navlagring

1. Ta bort navkapseln.
2. Ta bort saxpinnen ur kronmuttern.
3. Dra åt muttern, samtidigt som hjulet roteras, tills hjulnavet bromsas lätt.
4. Vrid tillbaka kronmuttern till närmast möjliga hål för saxpinnen (även om det går att montera saxpinnen utan vridning).
5. Sätt i saxpinnen och böj upp den något.
6. Efterfyll navkapseln med BPW special långtidsfett (ECO-Li 91) och skruva resp. slå den på plats.



Navlagring på BPW axlar typ GS 11008-1, GS 11010-1, GS 12008, GS 12010

1. Skruva av navkapseln.
2. Ta bort kronmutterns saxpinne.
3. Dra med en momentnyckel åt kronmuttern, samtidigt som hjulnavet vrids, till åtdragningsmomentet 150 Nm.
 - Om en vanlig kronmutternyckel (for donets verktygssats) används ska kronmuttern dras åt tills hjulnavets rotation bromsas något.
4. Vrid tillbaka kronmuttern till närmast möjliga hål för saxpinnen (även om det går att montera saxpinnen utan vridning).
5. Sätt i saxpinnen och böj upp den något.
6. Efterfyll navkapseln med BPW special långtidsfett (ECO-Li 91).
7. Smörj kapselns gänga runt om med BPW speciallångtidsfett (ECO-Li 91) och dra åt med ett åtdragningsmoment på 500 Nm.



Släpvnagsaxlar

3 Kontroll av bromsbeläggens tjocklek

– var 200:e drifttimme –

Öppna inspektionshålet genom att dra ut gummipluggen (om sådan finns).

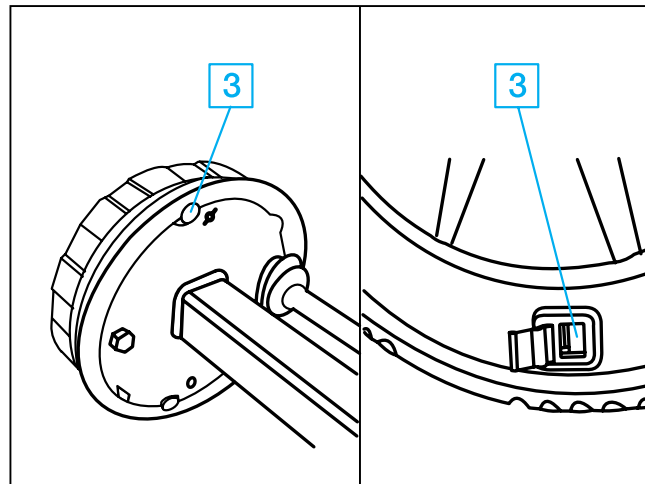
När beläggens återstående tjocklek är

a: nitade belägg 5 mm
 (N 2504) 3 mm

b: limmade belägg 2 mm

måste bromsbeläggen bytas.

Sätt tillbaka gummipluggen.



Justering av bromsar

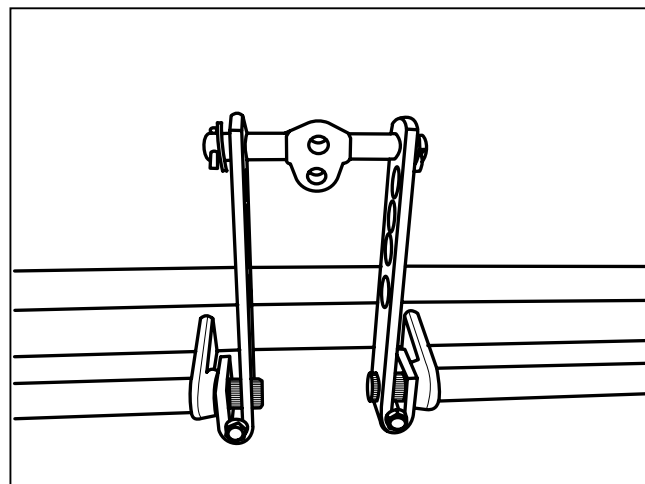
Beroende på funktionen ska bromsarnas slitage och funktion kontrolleras löpande och vid behov ska de justeras.

En justering krävs när ca 2/3 av cylinderns rörelse används vid en kraftig inbromsning. Palla upp axeln och säkra fordonet så det inte kan komma i rullning.

4 Justering av bromshävarm

– var 200:e drifttimme –

Skruva av 6-kantmuttrarna, dra ut skruvarna. Böj upp bromshävarmarnas spår något. Bromshävarmarna kan nu dras av. Vrid nockaxlarna tills det att beläggen ligger an i trummorna. Skjut på bromshävarmarna i korrekt läge på nockaxlarna, sätt i skruvarna och montera muttrarna.



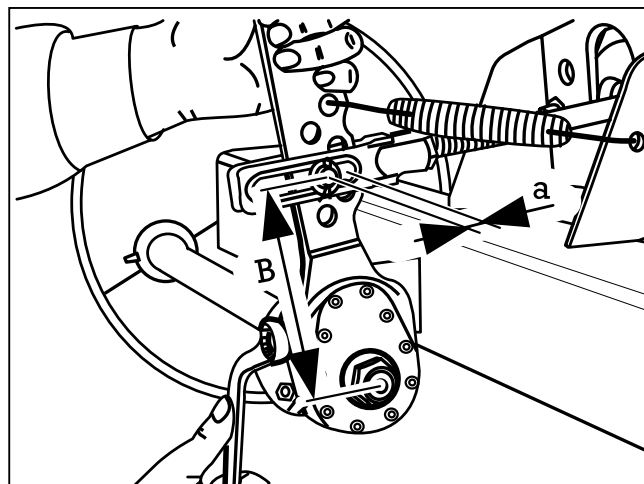
5 Justering av manuell bromshävarm
(Automatisk bromshävarm ska ej justeras efter grundinställning)

– var 200:e drifttimme –

Manövrera bromshävarmen för hand i tryckriktningen. Om membrancylindertryckstången har en dödgång på mer än 35 mm måste hjulbromsen justeras.

Inställningen sker på bromshävarens justersexkant.

Ställ in dödgången "a" till 10 - 12% av den anslutna bromshävarens "B" hävarmslängd, t.ex. hävarm 150 mm = dödgång 15 - 18 mm.



6 Justering av expanderbromsar

– var 200:e drifttimme –

S 3006-7 RAZG:

Säkra släpvagnen så att den inte kan komma i rörelse och palla upp den. Lossa bromsstagen till påskjutsbromsen och handbromsspaken. Blockera backautomatiken genom att en sprint eller ett borrh ($\varnothing 4\text{ mm}$) utifrån sticks in i hålet (stick in minst 50 mm). Sprintar ska vara monterade i samtliga bromssköldar under hela justeringsförfarandet.

Dra åt justermuttern (pos. B) på hjulbromsen med en nyckel tills hjulen blockeras i körriktningen.

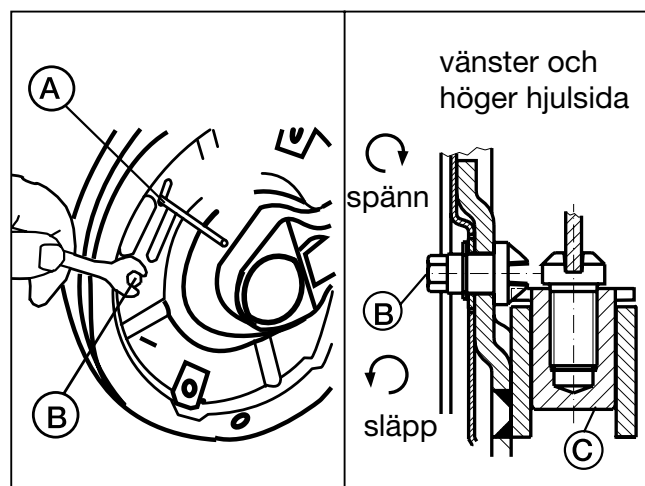
Vrid tillbaka justerskruven så mycket att det inte finns någon märkbar bromsverkan när hjulet roterar framåt.

Observera:

Hjulbromsen får endast justeras med hjälp av justerskruven.

Montera åter stagen till påskjutsbromsen och justera till glappfritt spel mellan anliggningspunkten på påskjutsbromsens hävarm och tryckstången.

Påskjutsbromsens tryckstång måste vara helt utdragen och påskjutsbromsens hävarm måste ligga mot tryckstången. Testa genom att dra åt parkeringsbromsen lätt



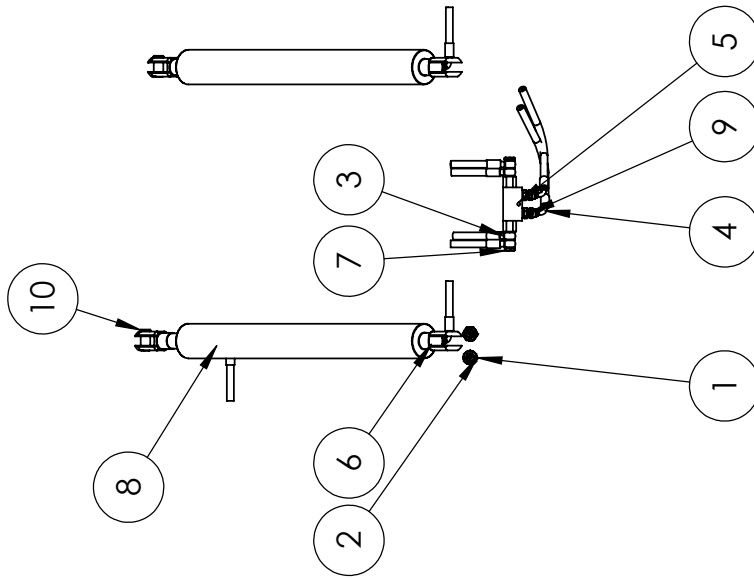
och kontrollera att bromsmomentet (i körriktningen) är lika på höger och vänster sida.

Kontrollera att bromsverkan inleds samtidigt på alla bromsar.

Varning:

Avlägsna sprintarna (A) ur bromssköldarna när bromsjusteringen är klar.

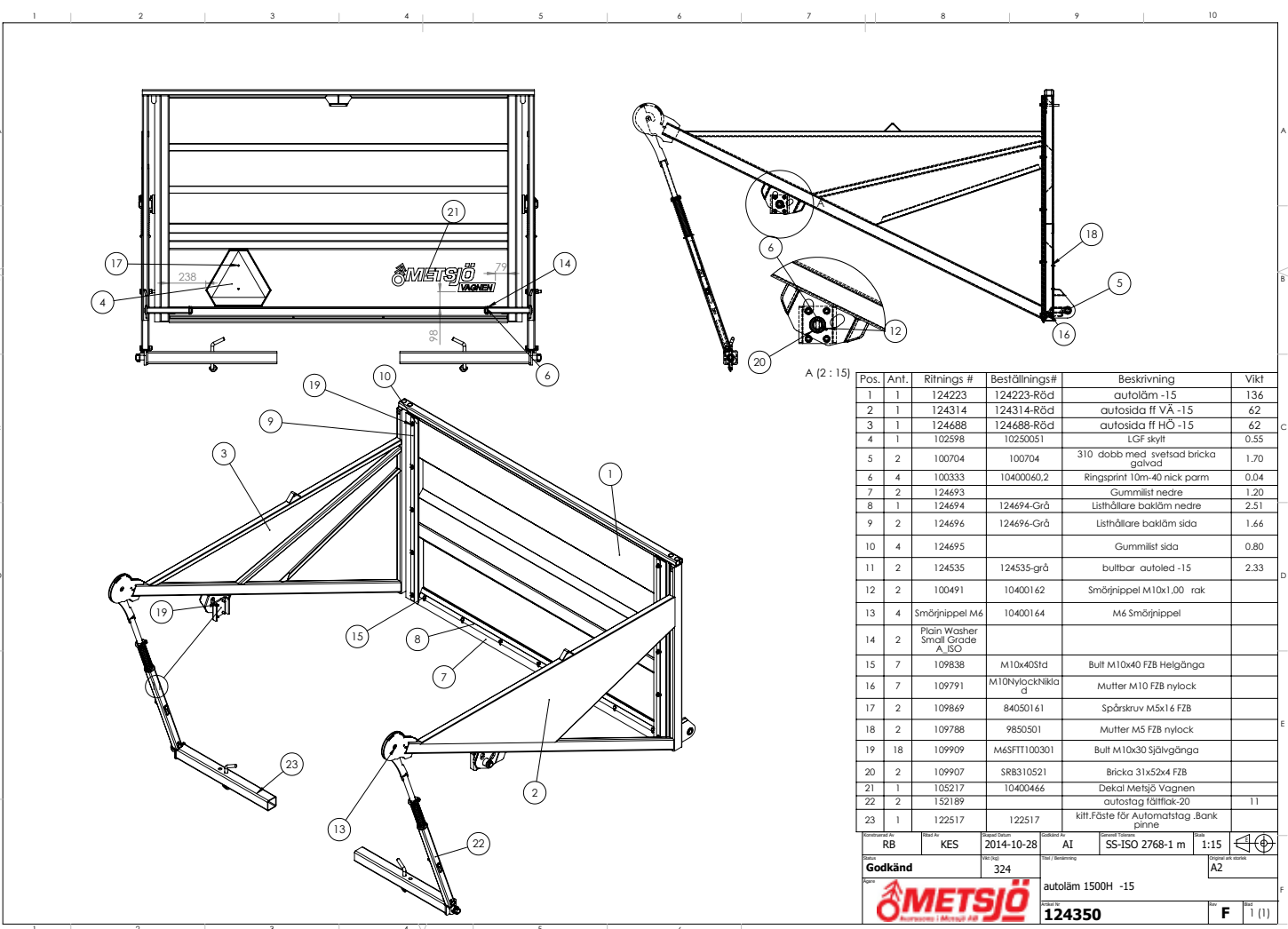
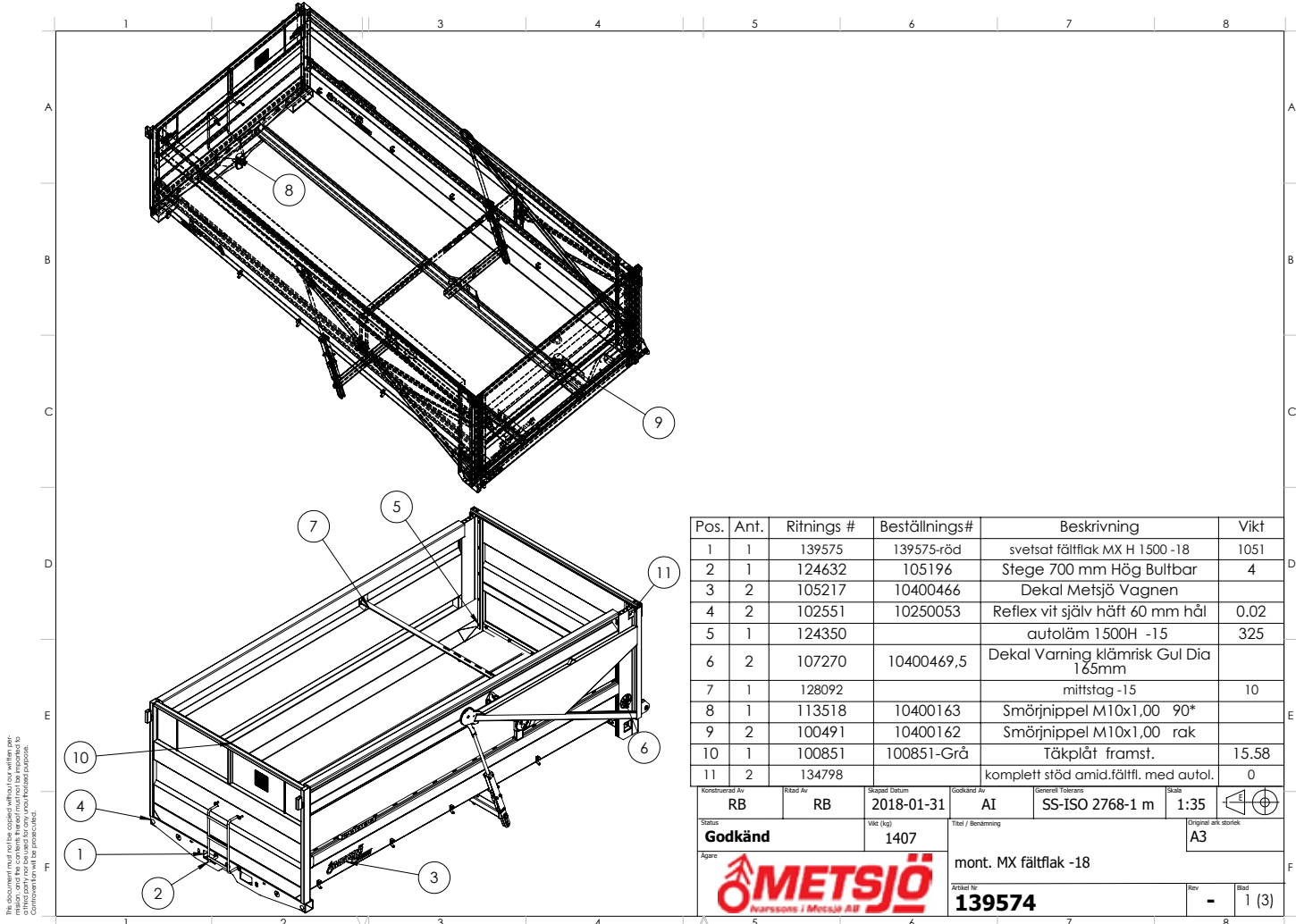
Nr	Ändring	Datum	Godk av
D		2019-09-10	



Pos.	Ant.	Artikelnr 1	Artikelnr 2	Beskrivning	Vikt
1	2	101016	5C105956205	Snabbkoppling Hane 1/2"	
2	2	101007	450103	Tredo-bricka 1/2"	
3	4	116681		Eucon Hyd slang cyl 2012	0
4	2	107201		Slang eucon , hyd.schaktl	0
5	1	103375	10250016	Hydraulås 1/4-1/4 (pilotbackventil) (VRDE-01F)	0.7
6	12	101087	450100	Tredo-bricka 1/4"	
7	2	104392	688110	Banjobult 1/4" dubbel	
8	4	110252	4610000	Strypadapt 1/4 UTV oborrat adapter	
9	2	101406	60000404	Adapter 1/4"UTV-1/4"UTV	
10	2	117316		Cyl Bakläm eucon 63/32-sl 600 utv.73	24.08
Konstruerad Av		Ritad Av	Godkänd Av	Generell Tolerans	Skala
LH	LH	LH	2012-11-27		1:15
Status		Vikt (kg)		Hall	
Godkänd		50		Plats	
Ägare		Titel / Benämning		Rev	
		Hyd Eucon Flak 2012		E	
		Artikel Nr		Blad	
		116667		1 (2)	



This document must not be copied without our written permission, and the contents thereof must not be imported to a third party nor be used for any unauthorized purpose. Contention will be prosecuted.



Instruktionerna måste användas för att säkerställa att produkterna används på ett säkert sätt. Använd inte produkterna om de inte används enligt instruktionerna. Använd inte produkterna om de inte används för den avsedda ändamålet. Använd inte produkterna om de inte används för den avsedda ändamålet.

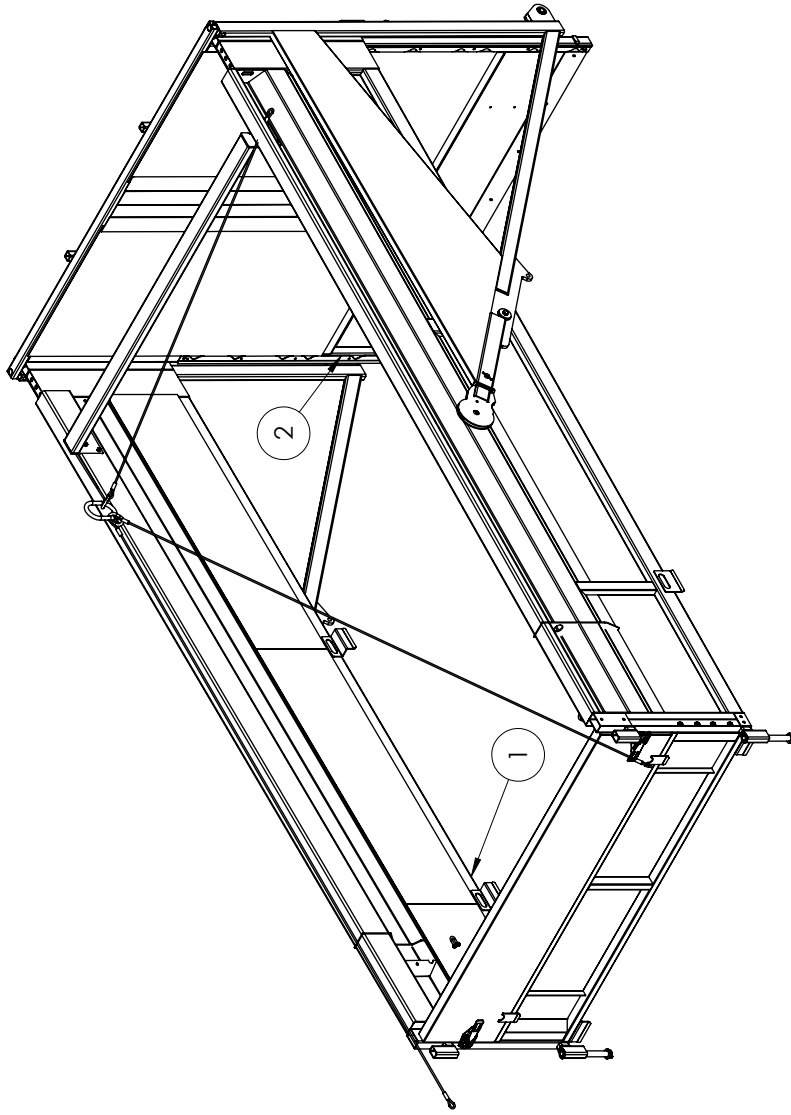
Pos.	Ant.	Ritnings #	Beställnings#	Beskrivning	Vikt
1	1	125847		mont. bottendel autostag-15	7
2	1	125570	125570-grå	kryck käpp fältfl. -15	4
3	2	124965		klamra	
4	2	109835	9338080751	Bult M8x75 FZB Helgänga	
5	2	109790	M8NylockNiklad	Mutter M8 FZB nylock	

Konstruerad Av RB	Ritad Av RB	Skapad Datum 2015-01-27	Godkänd Av AI	Generell Tolerans SS-ISO 2768-1 m	Skala 1:10	
Status Godkänd	Vikt (kg) 11	Titel / Benämning monterat autostag fältflak -15		Original ark storlek A3		
			Artikel Nr 125858	Rev A	Blad 1 (1)	

This document must not be copied without our written permission. It is not to be used for any unauthorized purpose.

Pos.	Ant.	Ritnings #	Beställnings#	Beskrivning	Vikt
1	2	100333	10400060,2	Ringsprint 10m-40 nick parm	0.04
2	1	120635	120635-Grå	mittstag -11 mq60-75-95	11.79

Konstruerad Av RB	Ritad Av RB	Skapad Datum 2011-09-13	Godkänd Av AI	Generell Tolerans SS-ISO 2768-1 m	Skala 1:15	
Status Godkänd	Vikt (kg) 11.87	Titel / Benämning mittstag -11 mq60-75-95		Häll Flak avd		
			Artikel Nr 111213	Platts Inne	Rev D	Blad 1 (1)



Pos.	Ant.	Ritnings #	Beställnings#	Beskrivning	Vikt
1	1	125478		Fe30 kasset utan autol.	418
2	1	124153		fe 30 bläm med autosid.-1.5	348
<small>Konstruerad Av</small> RB		<small>Ritad Av</small> RB	<small>Skapad Datum</small> 2015-01-07	<small>Godkänd Av</small> AI	<small>Skala</small> 1:28
<small>Status</small> Godkänd		<small>Vikt (kg)</small> 766		<small>Generell Tolerans</small> SS-ISO 2768-1 m	<small>Original ark storlek</small> A3
<small>Ägare</small> Fe 30 kasset std. med autoläm					
<small>Artikel Nr</small> 125349				<small>Plats</small> 	<small>Blad</small> 1 (1)



The document may not be modified without the written permission and the content thereof may not be reproduced or transmitted in any form or by any means, electronic or mechanical, including photocopying, recording, or by any information storage and retrieval system.

Pos.	Ant.	Ritnings #	Beställnings#	Beskrivning	Vikt
1	1	125479	125479-Röd	kassetsidor MX-15	320
2	1	124621	124621-röd	frst. fe kassett+ sörj 30.40.50.65.-15	36
3	1	124776		mont mittstag fe	26
4	16	90211051	90211051	10,5x30x2,5FZB	
5	8	ISO 4017 - M10 x 30-N	10400060,02		
6	8	109791	M10NylockNiklad	Mutter M10 FZB nylock	
7	4	100704	100704	310 dobb med svetsad bricka galvad	1.70
8	4	109907	SRB310521	Bricka 31x52x4 FZB	
9	4	100333	10400060,2	Ringsprint 10m-40 nick parm	0.04
10	1	119184	inköp LS 473	stållestropp 4 parnt -8 mm kaus i båda änd.	2
11	4	117215		schackle förzinkad rak 3/8	
12	1	124625	124625-Röd	övre frst.fe -15	27

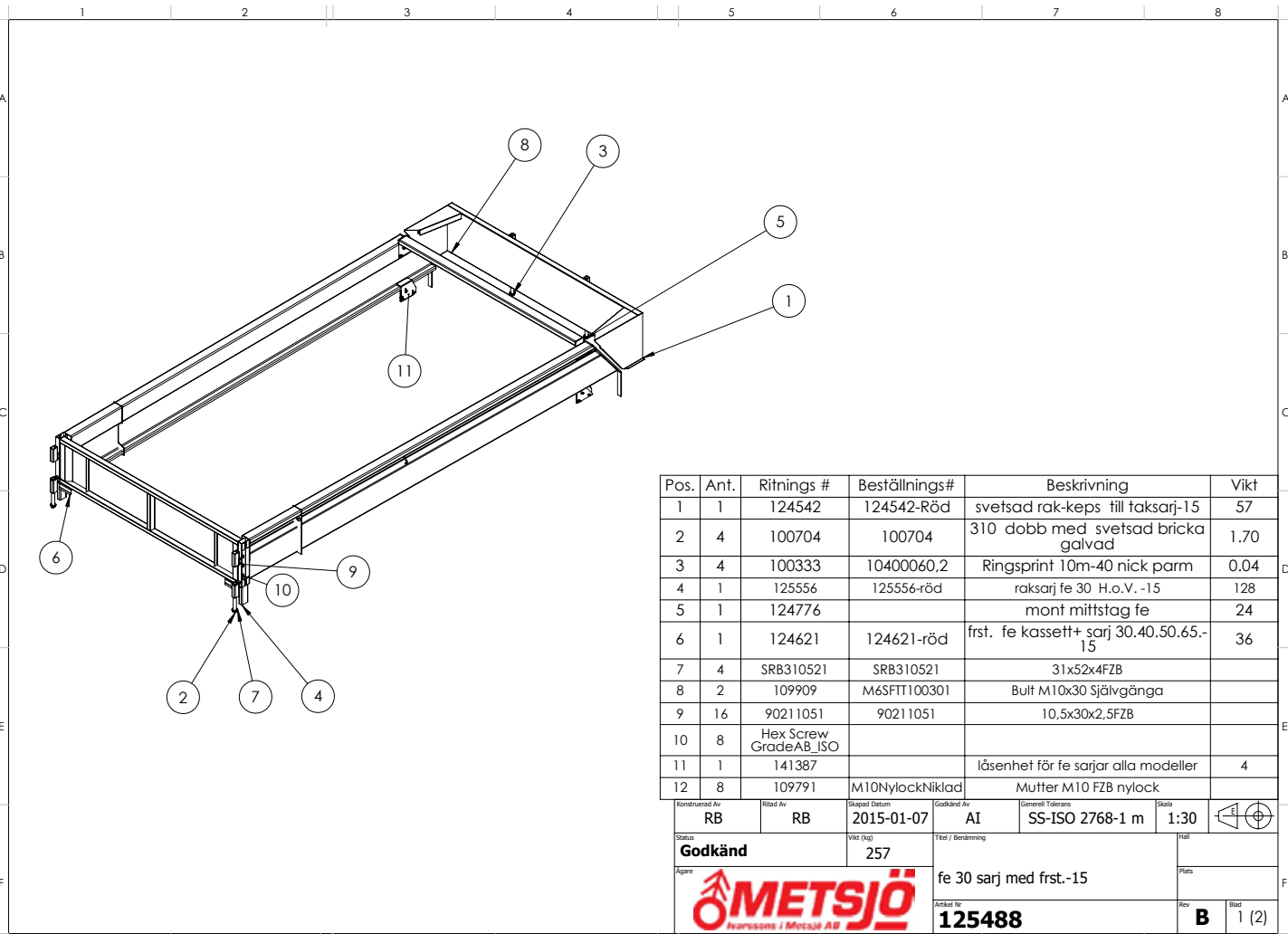
Konstruerad Av	RB	Redd Av	RB	Skapat Datum	2015-01-07	Godkänd Av	AI	Generell Tolernans	SS-ISO 2768-1 m	Skala	1:30	
Status	Godkänd		Vikt (kg)	418		Titel / Benämning	Fe30 kasset utan autol.			Blad	1 (1)	
			125478									

NR 18 är inte med i skikt, o skall inte så vara denna anv. vid mont. av dessa frekanter på mod 06-13 sedan anpassas fäste i botten på lämmen till dessa frekanter (RB)

Pos.	Ant.	Ritnings #	Beställnings#	Beskrivning	Vikt
1	1	123985	123985-Röd	fe grind 30-40-50-65 std -15	185
2	1	123958	123958-Röd	autosida vä fe -15	81
3	1	123990	123990-Röd	autosida fe hö -15	81
4	2	124335		sprint	
5	2	100491	10400162	Smörjnippel M10x1,00 rak	
6	2	100704	100704	310 dobb med svetsad bricka galvad	1,70
7	2	100333	10400060,2	Ringsprint 10m-40 nick parm	0.04
8	1	102598	10250051	LGF skylt	0.55
9	4	Smörjnippel M6	10400164	M6 Smörjnippel	
10	1	105217	10400466	Dekal Metsjö Vagnen	
11	2	1598	1598	Bricka Autoled	0.16
12	2	109880	148106060	Spännstift 6x60	
13	1	122517	122517	kitt.Fäste för Automattstog ,Bank garn	
14	2	109848	9338160301	Bufft M16x30 FZB Helgöng	
15	2	123970	123970-röd	armfäste kryckkäpp	9
16	2	109907	SRB310521	Bricka 31x52x4 FZB	
17	2	150130		autostag fe -20	13
18	2	134931		distans till fe arm	

Konstruerad Av	RB	Redd Av	RB	Skapat Datum	2016-01-12	Godkänd Av	AI	Generell Tolernans	SS-ISO 2768-1 m	Skala	1:18	
Status	Godkänd		Vikt (kg)	417		Titel / Benämning	fe 30 bläm-08 med autosid.-15			Blad	1 (1)	
			124153									

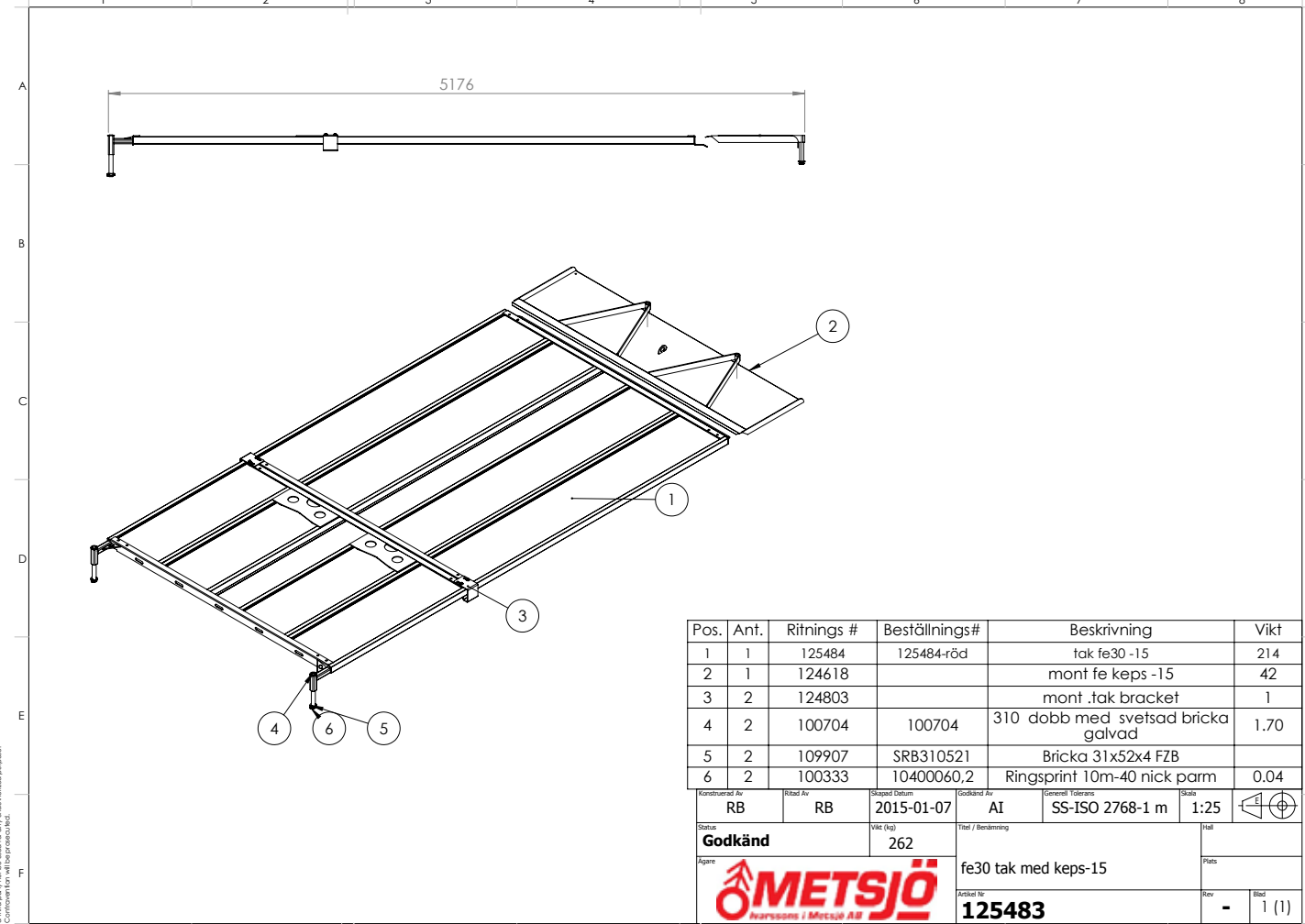
This document must not be copied without our written permission and the contents thereof must not be imparted to third parties without our written permission. Contributions will be processed last.



Pos.	Ant.	Ritnings #	Beställnings#	Beskrivning	Vikt
1	1	124542	124542-Röd	svetsad rak-keps till taksarj-15	57
2	4	100704	100704	310 dobb med svetsad bricka galvad	1.70
3	4	100333	10400060,2	Ringsprint 10m-40 nick parm	0.04
4	1	125556	125556-röd	raksarj fe 30 H.o.v. -15	128
5	1	124776		mont mittstag fe	24
6	1	124621	124621-röd	frst. fe kassett+ sarj 30.40.50.65.-15	36
7	4	SRB310521	SRB310521	31x52x4FZB	
8	2	109909	M6SFTT100301	Bult M10x30 Självgänga	
9	16	90211051	90211051	10,5x30x2,5FZB	
10	8	Hex Screw GradeAB_ISO			
11	1	141387		låsenhet för fe sarj alla modeller	4
12	8	109791	M10NylockNiklad	Mutter M10 FZB nylock	

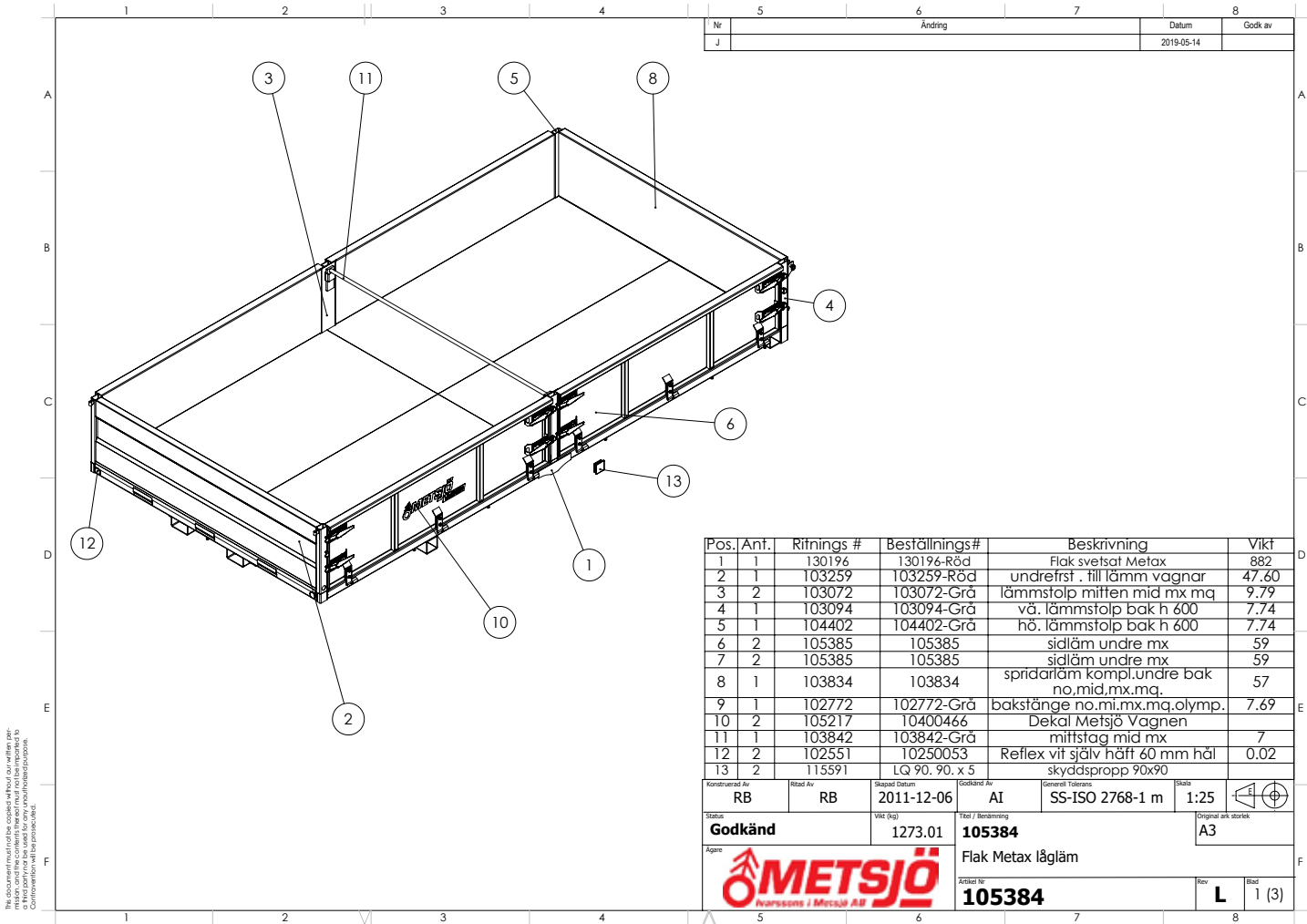
Konstruerad Av	Ritad Av	Skapad Datum	Godkänd Av	Generell Tolerans	Skala	
RB	RB	2015-01-07	AI	SS-ISO 2768-1 m	1:30	
Status	Vikt (kg)	Titel / Benämning		Plats		
Godkänd	257					
Apere				fe 30 sarj med frst.-15	Rev	Blad
			Artikelnr	125488	B	1 (2)

This document must not be copied without our written permission and the contents thereof must not be imparted to third parties without our written permission. Contributions will be processed last.



Pos.	Ant.	Ritnings #	Beställnings#	Beskrivning	Vikt
1	1	125484	125484-röd	tak fe30 -15	214
2	1	124618		mont fe keps -15	42
3	2	124803		mont .tak bracket	1
4	2	100704	100704	310 dobb med svetsad bricka galvad	1.70
5	2	109907	SRB310521	Bricka 31x52x4 FZB	
6	2	100333	10400060,2	Ringsprint 10m-40 nick parm	0.04

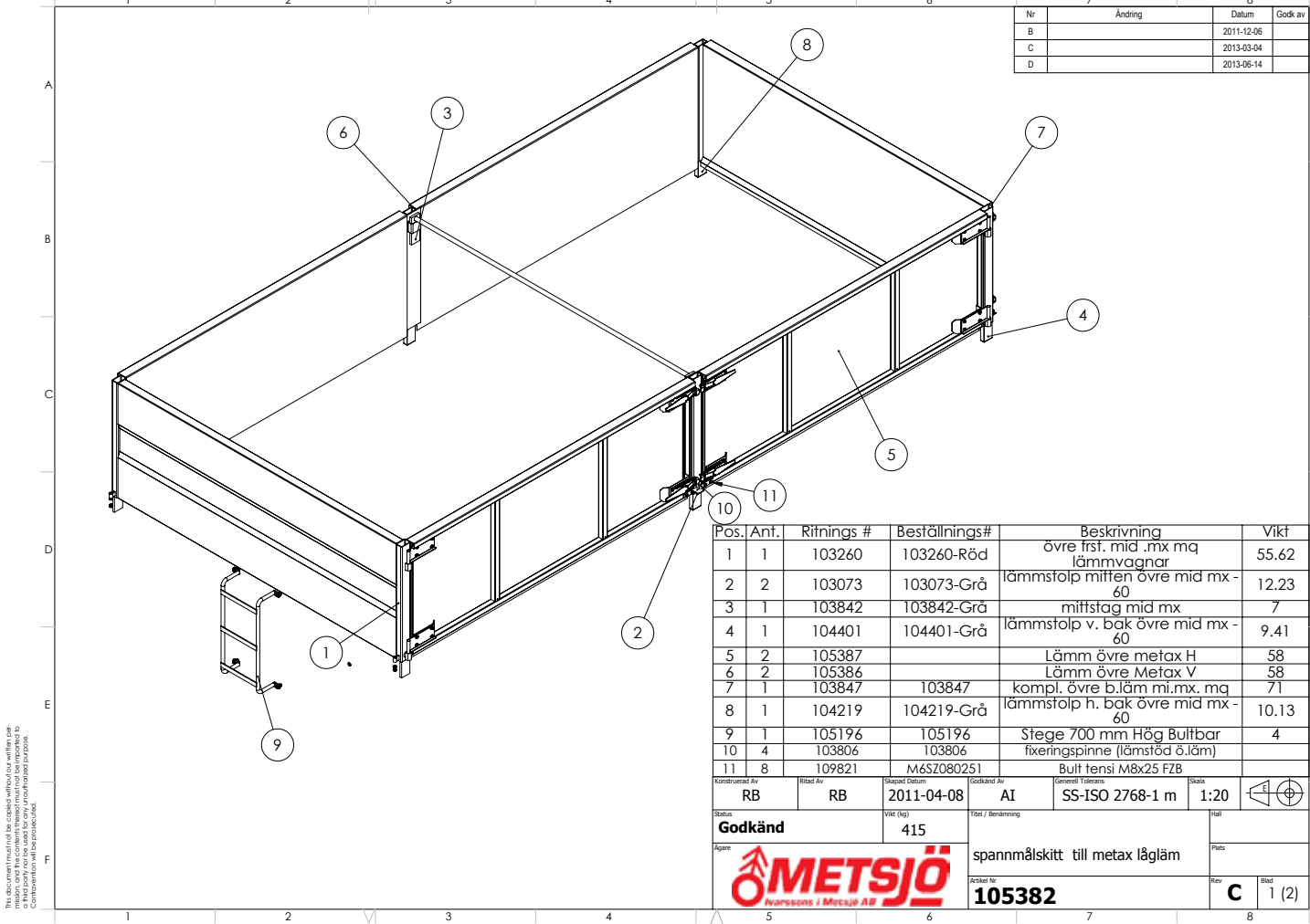
Konstruerad Av	Ritad Av	Skapad Datum	Godkänd Av	Generell Tolerans	Skala	
RB	RB	2015-01-07	AI	SS-ISO 2768-1 m	1:25	
Status	Vikt (kg)	Titel / Benämning		Plats		
Godkänd	262					
Apere				fe30 tak med keps-15	Rev	Blad
			Artikelnr	125483	-	1 (1)



Pos.	Anf.	Rifnings #	Beställnings#	Beskrivning	Vikt
1	1	130196	130196-Röd	Flak svetsat Metax	882
2	1	103259	103259-Röd	undrefrst . fill lämm vagnar	47.60
3	2	103072	103072-Grå	lämmstolp mitten mid mx mq	9.79
4	1	103094	103094-Grå	vå. lämmstolp bak h 600	7.74
5	1	104402	104402-Grå	hö. lämmstolp bak h 600	7.74
6	2	105385	105385	sidläm undre mx	59
7	2	105385	105385	sidläm undre mx	59
8	1	103834	103834	spridarläm kompl.undre bak no.mid,mx,mq.	57
9	1	102772	102772-Grå	bakstänge no.mi.mx.mq.olym.	7.69
10	2	105217	10400466	Dekal Metsjö Vagnen	
11	1	103842	103842-Grå	miffstag mid mx	7
12	2	102551	10250053	Reflex vit själv häft 60 mm hål	0.02
13	2	115591	LQ 90. 90. x 5	skyddspropp 90x90	

Konstruerad Av	RB	Skapat Datum	2011-12-06	Godkänd Av	AI	Generell Toleras	SS-ISO 2768-1 m	Skala	1:25	
Status	Godkänd		Vikt (kg)	1273.01	Titel / Benämning		105384	Original ark storlek	A3	
Ägare					Flak Metax lågläm		Artikel Nr	105384		
					Rev	L	Blad	1 (3)		

This document must not be copied without our written permission. It is a confidential document and its use for any unauthorized purpose is prohibited.

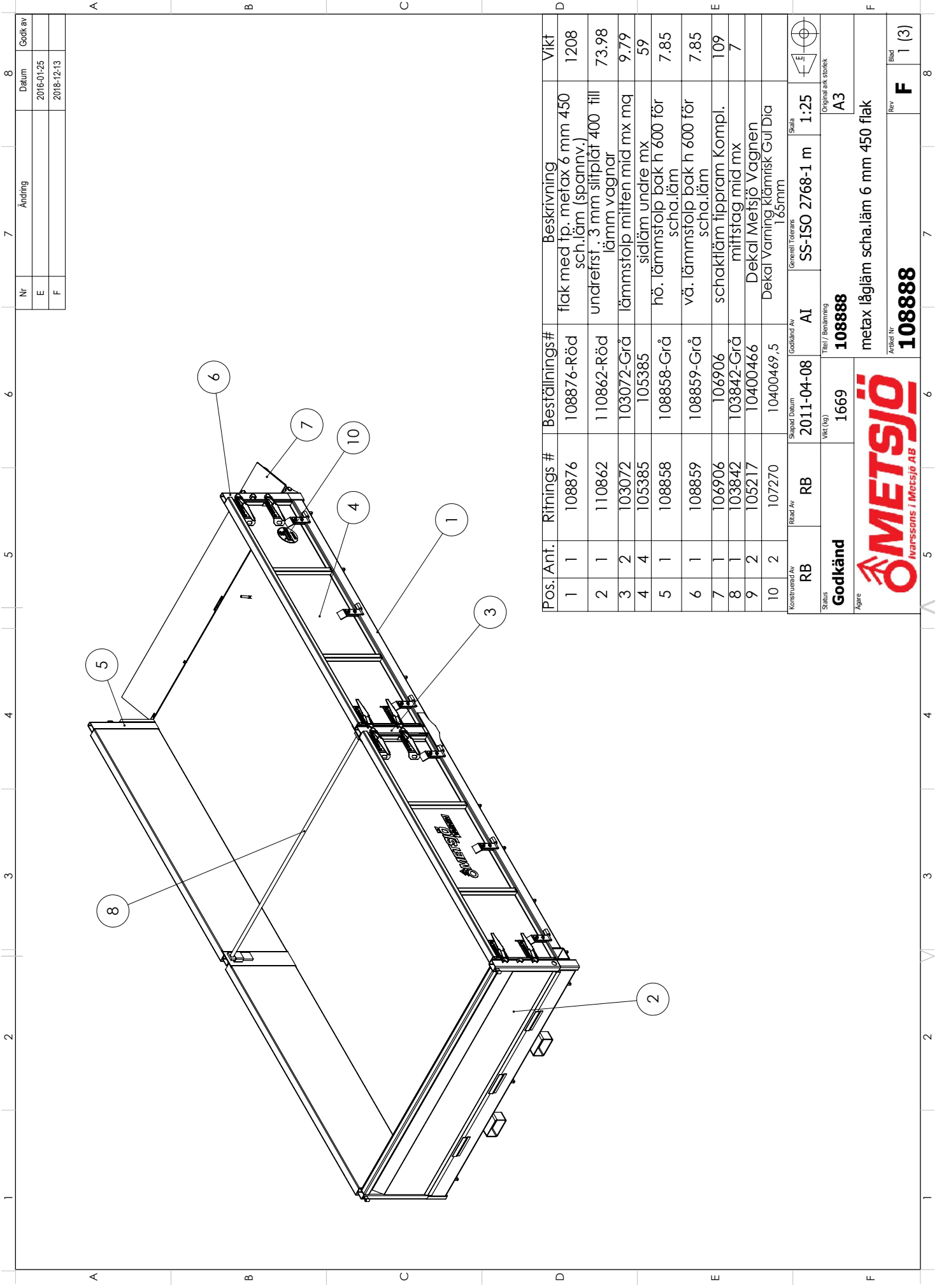


Pos.	Anf.	Rifnings #	Beställnings#	Beskrivning	Vikt
1	1	103260	103260-Röd	övre frst. mid .mx mq lämmvagnar	55.62
2	2	103073	103073-Grå	lämmstolp mitten övre mid mx - 60	12.23
3	1	103842	103842-Grå	miffstag mid mx	7
4	1	104401	104401-Grå	lämmstolp v. bak övre mid mx - 60	9.41
5	2	105387		Lämm övre metax H	58
6	2	105386		Lämm övre Metax V	58
7	1	103847	103847	kompl. övre b.läm mi.mx. mq	71
8	1	104219	104219-Grå	lämmstolp h. bak övre mid mx - 60	10.13
9	1	105196	105196	Stege 700 mm Högbullbar	4
10	4	103806	103806	fixeringspinne (lämmstöd ö.läm)	
11	8	109821	M6SZ080251	Bult tensi M8x25 FZB	

Konstruerad Av	RB	Skapat Datum	2011-04-08	Godkänd Av	AI	Generell Toleras	SS-ISO 2768-1 m	Skala	1:20	
Status	Godkänd		Vikt (kg)	415	Titel / Benämning		spannmålskitt till metax lågläm	Original ark storlek	A3	
Ägare					Artikel Nr		105382			
					Rev	C	Blad	1 (2)		

This document must not be copied without our written permission. It is a confidential document and its use for any unauthorized purpose is prohibited.

This document must not be copied without our written permission, and the contents thereof must not be imported to a third party, nor be used for any unauthorised purpose. Conventions will be protected.

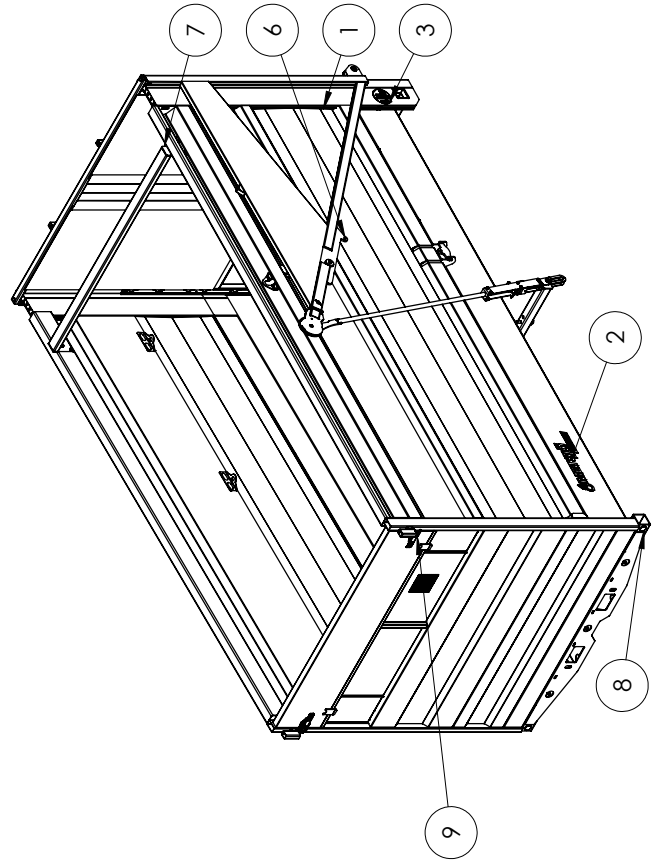
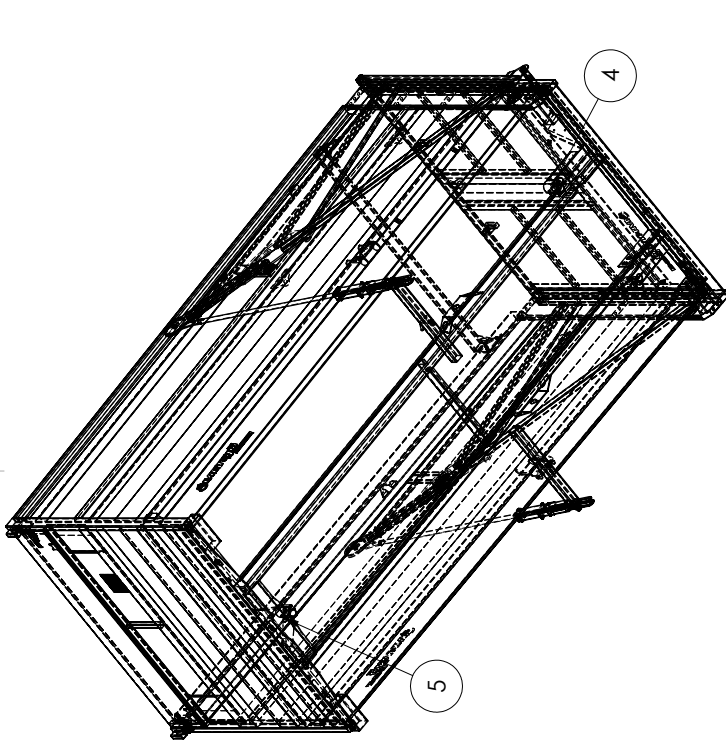


Nr	Ändring	Godk av
E		Datum
F		2016-01-25
		2018-12-13

Pos. Ant.	Ritnings #	Beställnings#	Beskrivning	Vikt
1	108876	108876-Röd	flak med tp. metax 6 mm 450 sch.läm (spännv.)	1208
2	110862	110862-Röd	undrefst. 3 mm slitplåt 400 till lämm stolp	73.98
3	103072	103072-Grå	lämm stolp mitten mid mx mq	9.79
4	105385	105385	stäläm undre mx	59
5	108858	108858-Grå	hö. lämm stolp bak h 600 för sch.läm	7.85
6	108859	108859-Grå	vä. lämm stolp bak h 600 för sch.läm	7.85
7	106906	106906	schaktläm tippram kompl.	109
8	103842	103842-Grå	miffstag mid mx	7
9	105217	10400466	Dekal Metsjö Vagnen	
10	107270	10400469.5	Dekal Varning Klämrisk Gul Dia 1 65mm	

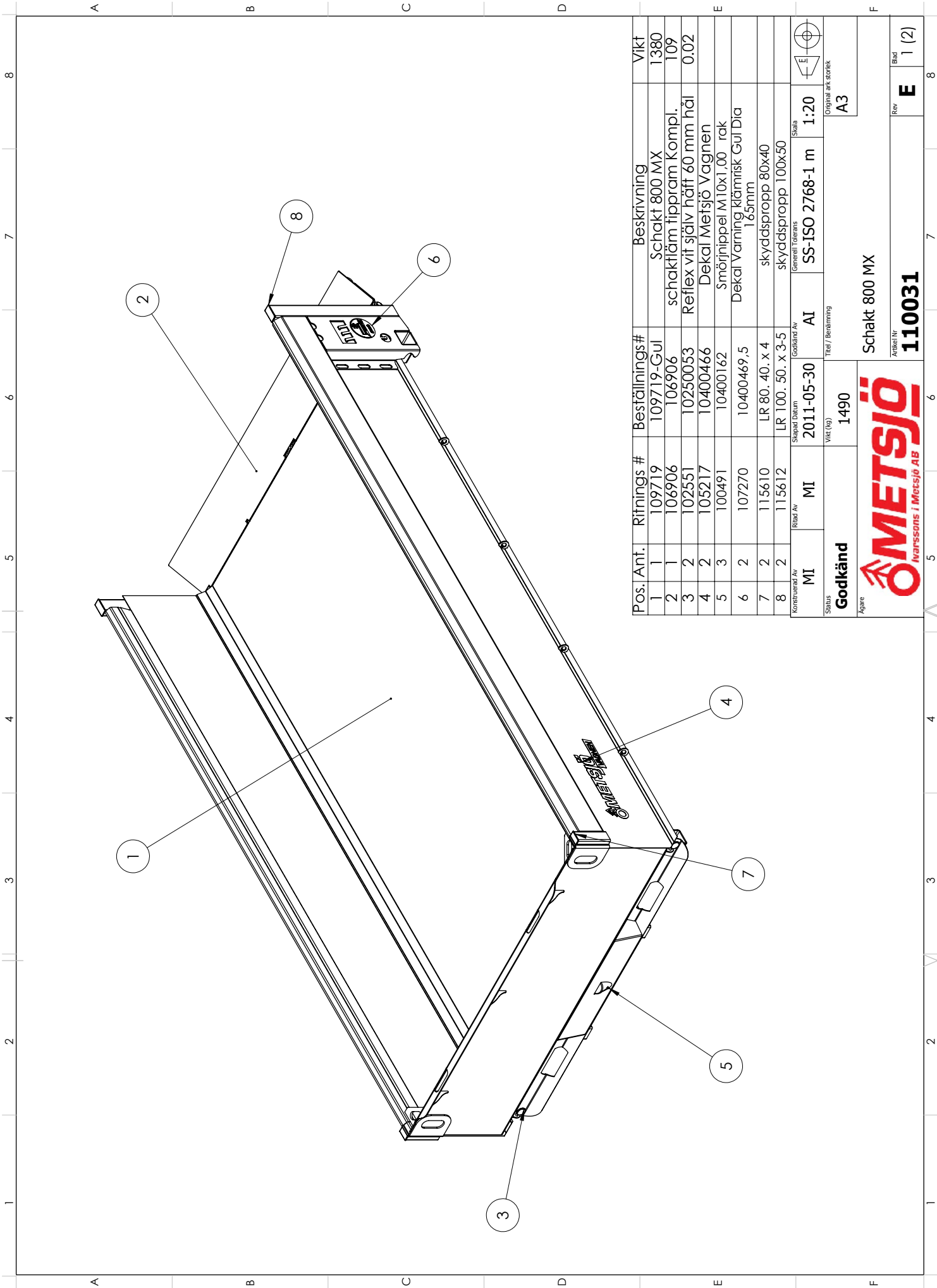
Konstruerad Av	RB	Ritad Av	RB	Skapad Datum	2011-04-08	Godkänd Av	AI	Skala	1:25	
Status	Godkänd	Titel / Benämning	108888	Generell Tolerans	SS-ISO 2768-1 m	Original ark storlek	A3			
Aggre		Vikt (kg)	1669							
<p>METSJÖ Ivarssons i Metsjö AB</p>										
<p>metax lågläm sch.läm 6 mm 450 flak</p>										
Artikel Nr	108888								Rev	F
Bild	1 (3)									

Nr	Ändring	Datum	Godk av
-		2015-01-09	
A		2017-03-17	



Pos.	Ant.	Ritnings #	Beställnings#	Beskrivning	Vikt
1	1	125587	125587-röd	Svetsat FE 30 flak-15	1330
2	2	105217	10400466	Dekal Metsjö Vagnen	
3	2	107270	10400469,5	Dekal Varning klämrisk Gul Dia 1,65mm	
4	2	100491	10400162	Smörjnippei M10x1,00 rak	
5	1	113518	10400163	Smörjnippei M10x1,00 90*	
6	1	124153		fe 30 bläm med autosid.-15	418
7	1	124776		mont mittstag fe	25
8	2	102551	10250053	Reflex vit själv häft 60 mm hål	0.02
9	1	124625	124625-Röd	övre frst.fe -15	26
Konstruerad Av		RB	Skapad Datum	Godkänd Av	Skala
RB			2015-01-09	AI	1:42
Status		Titel / Benämning		Original ank storlek	
Godkänd		Mont.Fe30 std -15		A3	
Agare		Vikt (kg)		Plats	
		1800			
		Anmärk Nr		Rev	
		125353		A	
				1 (3)	

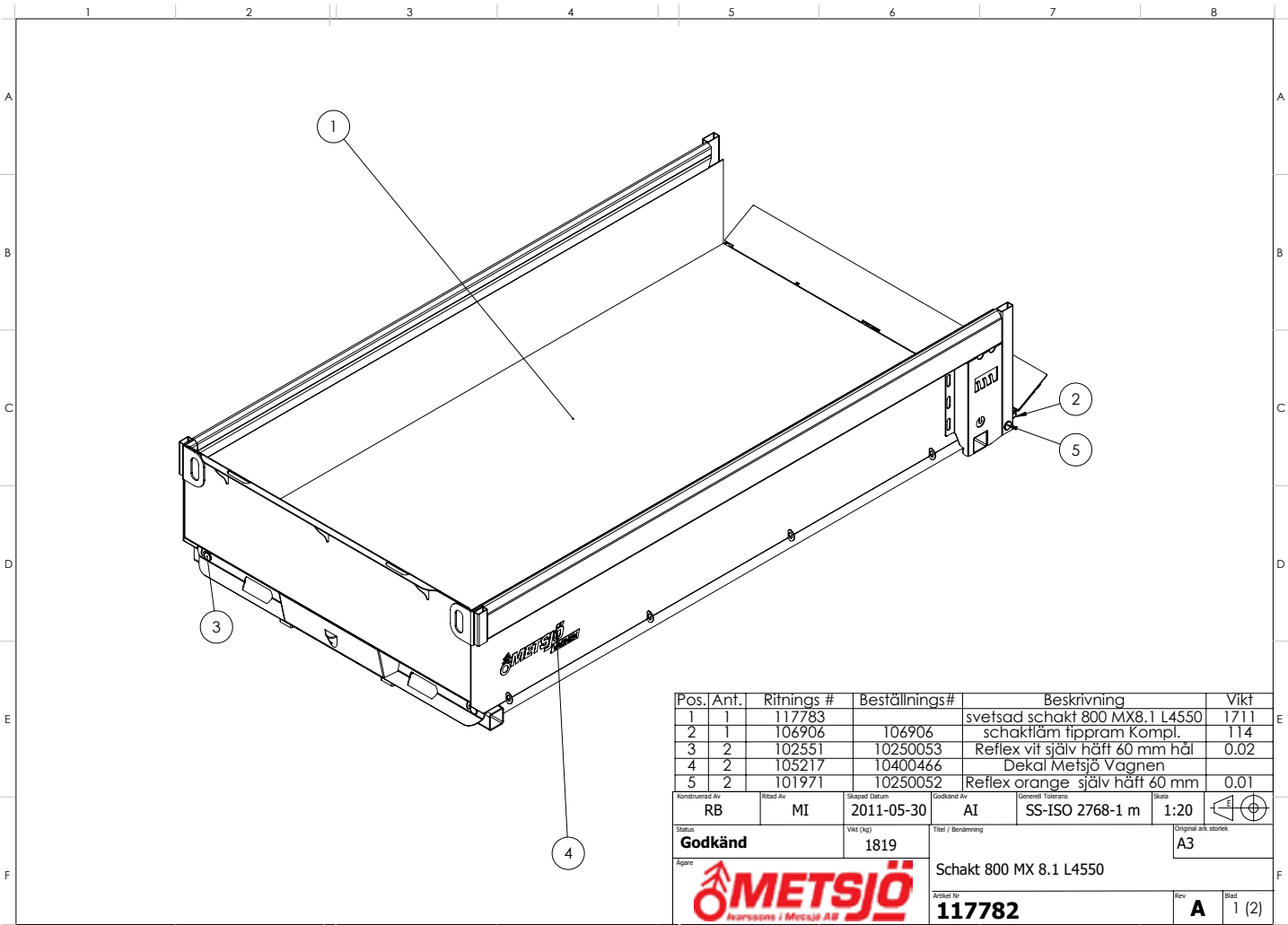




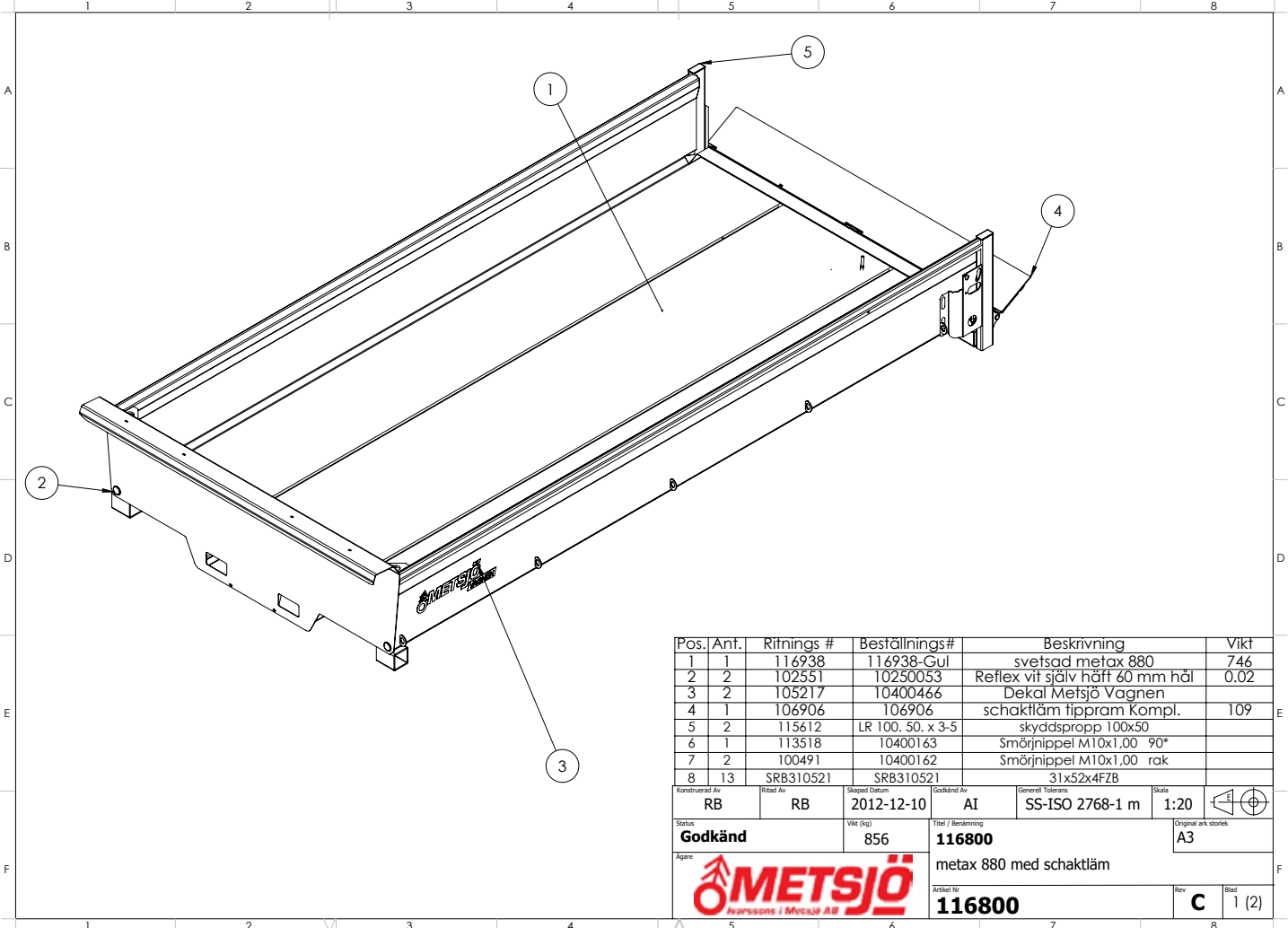
Pos.	Ant.	Ritnings #	Beställnings #	Beskrivning	Vikt
1	1	109719	109719-Gul	Schakt 800 MX	1380
2	1	106906	106906	schaktläm tippram kompl.	109
3	2	102551	10250053	Reflex vit själv häff 60 mm hål	0.02
4	2	105217	10400466	Dekal Metsjö Vagnen	
5	3	100491	10400162	Smörjnippl M10x1.00 rak	
6	2	107270	10400469,5	Dekal Varning klämsk Gul Dia 165mm	
7	2	115610	LR 80. 40. x 4	skyddspropp 80x40	
8	2	115612	LR 100. 50. x 3-5	skyddspropp 100x50	
Konstruerad Av		MI	Skapad Datum	Skala	
Ritad Av		MI	2011-05-30	AI	1:20
Status		Godkänd			Original ark storlek
Vikt (kg)		1490			A3
Titel / Beskrivning		Schakt 800 MX			
Agare		Godkänd			
Anket Nr		110031			
Rev		E			
Blad		1 (2)			

This document must not be copied without our written permission, and its contents thereof must not be imparted to a third party nor be used for any unauthorized purpose. Conventions will be protected.

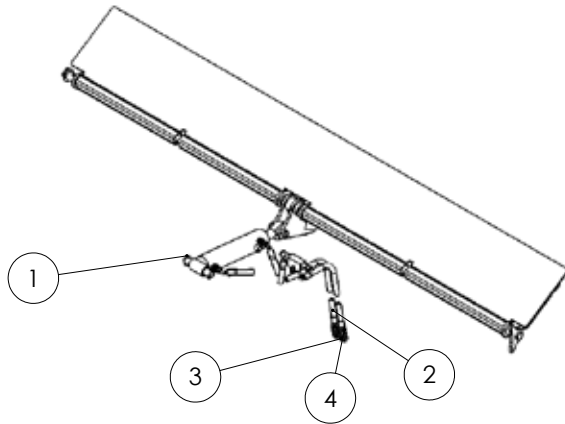
This document is for the use of the customer. It is not to be used for any other purpose. The customer is responsible for the correct use of the product.



This document is for the use of the customer. It is not to be used for any other purpose. The customer is responsible for the correct use of the product.

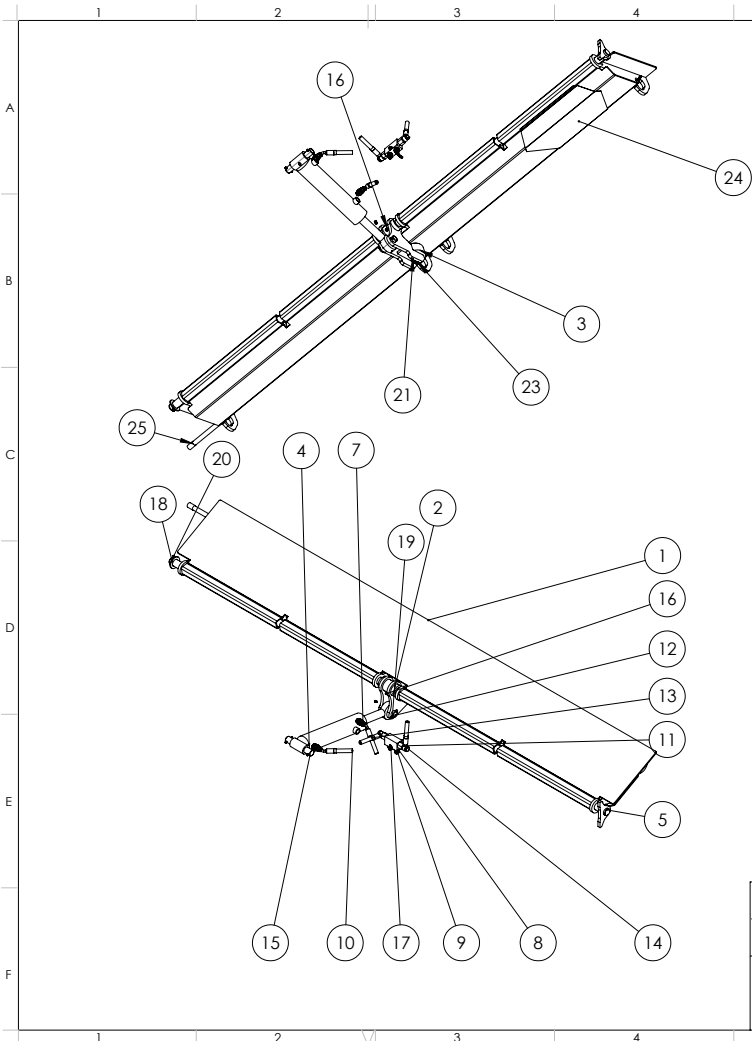


This document must not be copied without our written permission. It is intended for internal use only and is not to be used for any unauthorized purposes. Contraception will be prosecuted.



Pos.	Ant.	Ritnings #	Beställnings#	Beskrivning	Vikt
1	1	108685	108685	Schaktläm hyd 300	114
2	2	107201		Slang	0
3	2	101016	5C105956205	Snabbkoppling Hane 1/2"	
4	2	101007	450103	Tredo-bricka 1/2"	

Konstruerad Av MI	Ritad Av MI	Skapad Datum 2010-12-01	Godkänd Av AI	Generell Tolerans SS-ISO 2768-1 m	Skala 1:20	
Status Godkänd	Vikt (kg) 114	Titel / Benämning schaktläm tippram Kompl.			Hall	
			Artikel Nr 106906			Rev H
			Blad 1 (1)			

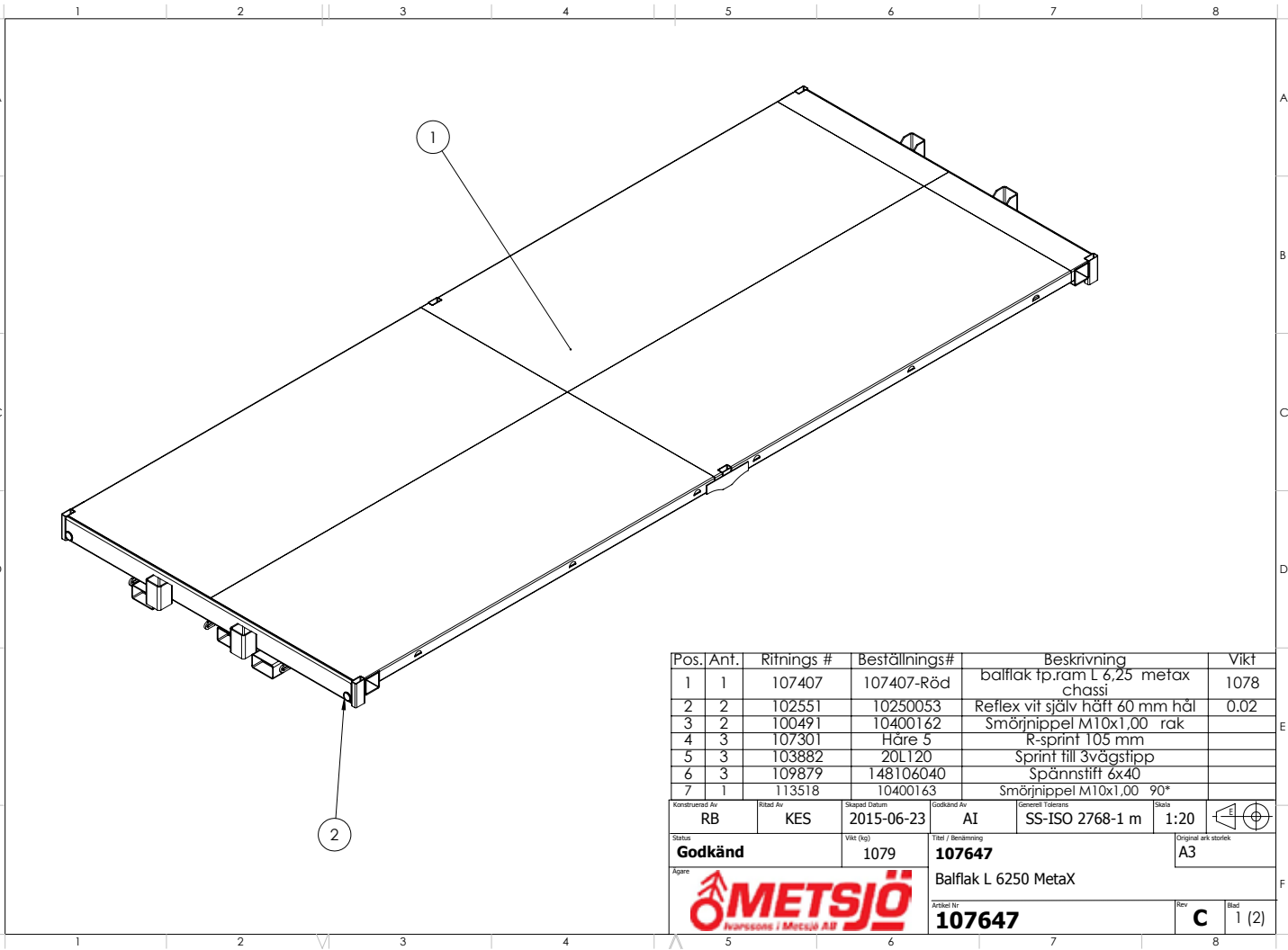


Pos.	Ant.	Ritnings #	Beställnings#	Beskrivning	Vikt
1	1	106901	106901-Grå	Schaktlämm 300	81.75
2	1	106900	106900-Grå	Vippa schaktläm	4
3	1	101079	10400021,1	Dämpblock 90x45	0.54
4	1	100806	10180041	Cyl Schakt 63/32-205 Ao LL25 s155753-01	5.73
5	1	108082	108082-Grå	Led schaktläm	14
6	2	103440	450102	Tredo-bricka 3/8"	
7	2	105498	70020406	Adapter 3/8" UTV-1/4" UTV	
8	6	101087	450100	Tredo-bricka 1/4"	
9	2	101406	60000404	Adapter 1/4"UTV-1/4"UTV	
10	2	107198		Slang	0
11	1	103375	10250016	Hydraulisk 1/4-1/4 (pilotbackventil) (VRDE-01F)	0.7
12	1	105497	105497	25180 sprint fill schaktkolv o tippstötta norge	
13	4	107257		märkning	
14	2	101559	688100	Banjobulv 1/4" Enkel	
15	1	105472	105472	251140 sprint fill schaktkolv	
16	1	100491	10400162	Smörjnippel M10x1,00 rak	
17	1	101056	133650-5	Borrskruv 5,5X66	
18	1	109907	SRB310521	Bricka 31x52x4 FZB	
19	4	109879	148106040	Spännstift 8x40	
20	1	109882	148108060	Spännstift 8x60	
21	2	109900	104000141	Bricka 12,5x35x3 FZB	
22	1	109792	9851201	Mutter M12 FZB nylock	
23	1	109843	9338120301	Bult M12x30 FZB Helgöngä	
24	1	129583	10250051,2	LGf självhäftande H 350 TSV	
25	1	150851		indikeringslang (hyd.slang) -20	0

Konstruerad Av MI	Ritad Av MI	Skapad Datum 2011-03-31	Godkänd Av AI	Generell Tolerans SS-ISO 2768-1 m	Skala 1:15	
Status Godkänd	Vikt (kg) 108	Titel / Benämning Schaktläm hyd 300			Original ark storlek A3	
			Artikel Nr 108685			Rev F
			Blad 1 (1)			

This document must not be copied without our written permission. It is intended for internal use only and is not to be used for any unauthorized purposes. Contraception will be prosecuted.

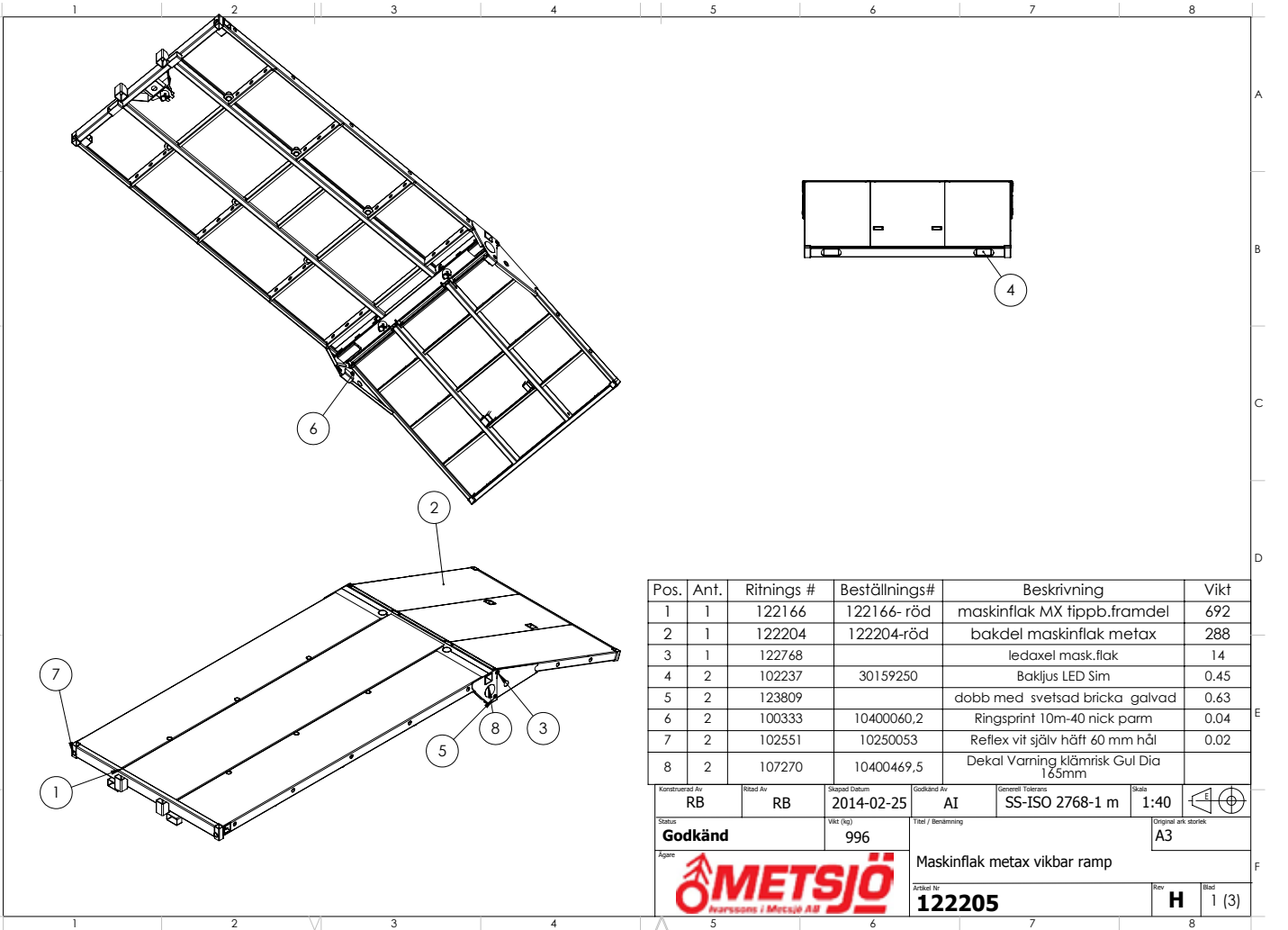
This document must not be copied without our written permission. It is intended for use as a reference only. No liability is accepted for any unauthorised practices.



Pos.	Ant.	Ritnings #	Beställnings#	Beskrivning	Vikt
1	1	107407	107407-Röd	balfiak tp.ram L 6,25 metax chassi	1078
2	2	102551	10250053	Reflex vit själv häft 60 mm hål	0.02
3	2	100491	10400162	Smörjnippel M10x1,00 rak	
4	3	107301	Håre 5	R-sprint 105 mm	
5	3	103882	20L120	Sprint till 3vägstipp	
6	3	109879	148106040	Spännstift 6x40	
7	1	113518	10400163	Smörjnippel M10x1,00 90°	

Konstruerad Av	Risad Av	Skapad Datum	Godkänd Av	Generell Tolernans	Skala	Original ark storlek
RB	KES	2015-06-23	AI	SS-ISO 2768-1 m	1:20	A3
Status	Vikt (kg)	Titel / Benämning		Original ark storlek		
Godkänd	1079	107647		A3		
Apäre				Balfiak L 6250 MetaX		
Artikel Nr				Rev	Bas	
107647				C	1 (2)	

This document must not be copied without our written permission. It is intended for use as a reference only. No liability is accepted for any unauthorised practices.



Pos.	Ant.	Ritnings #	Beställnings#	Beskrivning	Vikt
1	1	122166	122166- röd	maskinrak MX fippb.framdel	692
2	1	122204	122204-röd	bakdel maskinrak metax	288
3	1	122768		ledaxel mask.flak	14
4	2	102237	30159250	Bakljus LED Sim	0.45
5	2	123809		dobb med svefsad bricka galvad	0.63
6	2	100333	10400060,2	Ringsprint 10m-40 nick parm	0.04
7	2	102551	10250053	Reflex vit själv häft 60 mm hål	0.02
8	2	107270	10400469,5	Dekal Varning klämrisk Gul Dia 165mm	

Konstruerad Av	Risad Av	Skapad Datum	Godkänd Av	Generell Tolernans	Skala	Original ark storlek
RB	RB	2014-02-25	AI	SS-ISO 2768-1 m	1:40	A3
Status	Vikt (kg)	Titel / Benämning		Original ark storlek		
Godkänd	996	Maskinrak metax vikbar ramp		A3		
Apäre				Artikel Nr		
122205				Rev	Bas	
				H	1 (3)	



METSJÖ *Ivarssons i Metsjö AB*

Produktion sker på Metsjö Norrgård som är belägen utanför Linköping Sverige.
Vi tillverkar förutom vagnar även maskinhallar samt mobila förråd.
Ivarssons i Metsjö AB förbehåller sig rätten för produktändringar.

Ivarssons i Metsjö AB
585 92 Linköping
Tel 013-593 10 Fax 013-590 84
www.metsjo.se
info@metsjo.se