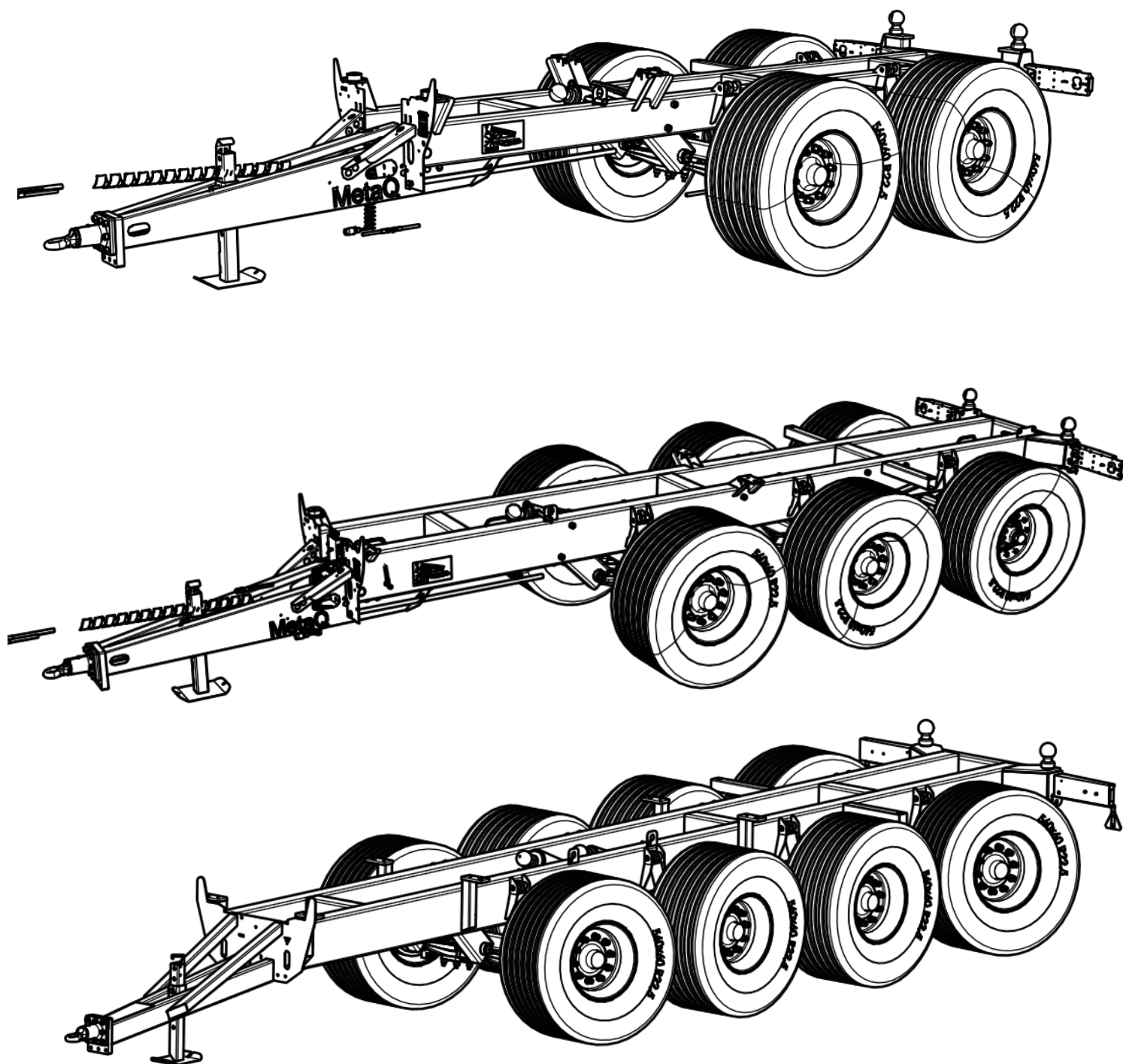




# METSJÖ

Ivarssons i Metsjö AB

## MetaQ 60-75-95



**Instruktion och underhåll**

## Förord.

Metsjövagnen MetaQ byggs av Ivarssons i Metsjö, AB

Innan Du tar vagnen i bruk, bör Du göra Dig väl bekant med dess funktion och handhavande. Detta gör Du lämpligen genom att noga läsa genom denna instruktionsbok och samtidigt, steg för steg, praktiskt se var på maskinen de olika inställningarna, justeringarna etc skall utföras.

För att underlätta för Dig själv, och för att undvika missförstånd i samband med service- och reservdelsfrågor, bör Du anteckna maskinens typbeteckning samt serienummer och tillverkningsår. Dessa uppgifter finns samlade på maskinens typskylt som är placerad på den längsgående ramen på vagnens högra sida.

Serienummer, vagn.....

Tillverkningsår.....

Rätt till ändringar i konstruktion och specifikation förbehålles.

### **Eg-försäkran om överensstämmelse.**

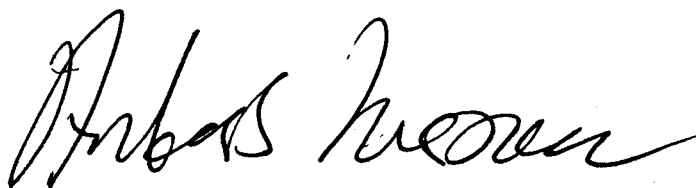
Tillverkare Ivarssons smide Metsjö 58592 Linköping 013-59310

Maskinen överensstämmer med följande direktiv.

89/392 EG 91/368/EEG.

Harmonierad standard

Bosch elsystem.Hydraul PRN 982.



Anders Ivarsson

## Körinstruktion

Traktor bör väljas efter terräng

Vår rekommendation för traktorstorlek: MQ60 - 180 hk, MQ75 - 210 hk

Fingertal för rekommenderad traktorstorlek är 7 HK per Ton / ekipaget..

Lastad vagn skall alltid vara kopplad för traktor.

Anslut alltid:

- Bromsledning 1/4
- Tippslang 3/4
- Styråls-boggi lift 1/4
- Belysnings kontakt (12 volt)

## Frånkoppling av vagn-traktor

- 1) Uppställning av vagn skall göras på en plan hårdjord yta.
- 2) Placera lämplig bromskloss för fram och bakaxel.
- 3) Sätt ned stödbenen på marken.
- 4) Demontera elanslutningar och hydraulslangar som skall vara trycklösa.
- 5) Frigör hitchkrok.

**Obs! vagnen är ej utrustad med negativt bromssystem.**

## Tippning

- 1) Kontrollera att hitchkrok/draganordning är spärrad för negativt påhäng.
- 2) Förvissa er om att lasten är jämt fördelad över vagnskorgen.
- 3) Kontrollera att baklämmen är öppen (hydraulisk/manuell bakläm).
- 4) Tippning skall ske på plan, hårdjord yta.
- 5) Säkerhetsavstånd vid tippning: 15 m radie.
- 6) Traktor skall alltid vara tillkopplad vid tippning.
- 7) Kör aldrig med flaket i upptippat läge.
- 8) Tippa alltid full slaglängd (låt ej baklämmen skrapa toppen på avtippad massa).
- 9) Systemet är inte utrustat med chockventil. (Obs! sänkning av flaket med last, vid växling/ tipp, kan provocera fram stora trycktoppar över 230 bar).
- 10) Kontrollera att bromsar är frilagda vid transport.
- 11) Chassi med högtippsfunktion: tippmanöver med flakplan i vattring under höglyft

## OBS!!!

- Vid arbete under flak skall alltid KULVENTIL vid tippcylindern vara stängd.
- Hydraulsystem för 230bar tryck.
- Max belastning bakdrag: Vertikalt 1000 kg. Horisontellt 23 000kg.

## Tillval:

Boggilift kom.kärl enkelverk uttag med funk flytläge, artnr.107137

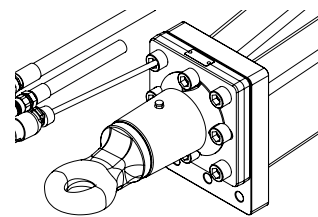
Dubbelverkande cylinder lyfter axel + oljan fördelas på aktiva axlar. Lyftkraft 25% av vikten som vilar på axlar. Systemet har överströmningsventil ställd på 300 bar dränerad via friretur (bromssystemets). Det är av storvikt att man kör med hydraulfunktion sk flytläge när hjulen är i marken för att motverka diesilverkan i cylinder. Man kan ha flera axlar lyftbara på vagnen men man kör med en axel lyft i taget.

## Allmänt

Kontroll av draganordning, se över slitaget på dragögel regebundet invändig diameter 50 mm.

Överlasta aldrig axlar, bromsar och chassi!

Därför gäller:



- Lasta inte fordonet i strid mot gällande föreskrifter så att den tillåtna totalvikten för fordonet överskrids.
- Kontrollera lufttrycket regelbundet.  
Rätt lufttryck till däck kan man hitta på [www.metsjo.se](http://www.metsjo.se).  
Klicka dig fram till din vagnsmodell och välj Tillval chassi. Klicka sedan på texten för det hjul du har på din vagn.  
Detta leder dig direkt till däckleverantörens hemsida där du hittar relevanta data.
- Överskrid inte tillåten bromslast.
- Överlasta inte ensidigt genom felstuvning av lasten eller genom körning på trottoarkanter eller liknande.
- Montera inte hjul eller däck som inte är tillåtna. Se till att den maximala differensen spårvidd till fjädercentrum innehålls.
- Undvik överbelastning genom att inte använda hjul med sidoslag eller med otillåtna inpressningsdjup.
- Överskrid inte tillåten max.hastighet.
- Säkerställ före varje användning att bromsar och bromssystem är korrekt inställda och därmed fungerar korrekt.
- Säkerställ före varje användning att varje hjulaxel har önskad funktion (tex boggispar/ boggilift/länkaxel) därmed fungerar korrekt
- Garantin omfattar inte slitage eller otillåtna ändringar.

För att bibehålla fordonets drifts- och trafiksäkerhet ska underhållsarbeten utföras efter de angivna intervallen. De tillämpliga drifts- och serviceföreskrifterna från fordonstillverkaren, resp. från andra leverantörer av fordonsdelar ska beaktas.

Åtgärdandet av fastställda brister eller utbytet av slitna delar ska överlåtas åt Ivarssons i Metsjös serviceverkstad, såvida inte fordonsägaren i sin egen verksamhet förfogar över erforderlig utbildad personal och tillhörande teknisk utrustning.

Vid montering av reservdelar ska ovillkorligen endast Metsjös originaldelar användas. Av Metsjö godkända delar, som ingår i släpvagnsaxlar och axelaggregat, kontrolleras regelbundet genom speciella undersökningar. Metsjö övertar produktansvaret för dessa delar.

Ivarssons i Metsjö kan inte bedöma om enskilda främmande produkter kan monteras i Metsjös vagnar, axelaggregat och påskjutsbromsar utan säkerhetsrisk.  
Detta gäller även om en auktoriserad kontrollinstans har godkänt produkten.

Vid användning av andra reservdelar än originaldelar från Metsjö upphör garantin att gälla.



# Funktion av axelupphängning

- Boggin vilar på 4 st cylindrar.
- Kärlen är seriekopplade per sida.
- Hela vagnen kan regleras i höjd.
- Olja typ ATF (går bra med traktorns hydraulolja).  
Manövreras med traktorns hydraulsystem till önskad höjd.
- Kärlets slaglängd är 250 mm.
- Man bör tänka på att ett visst utrymme krävs för körning i terräng (min 80 mm).

Obs! Höjddreglering av kommunicerande kärl skall göras på plant underlag och obelastad vagn.

## Höjddreglering

Tillvägagångssätt:

- 1) Öppna ventilerna (2 st) placerade på ventilblocket se ritning 103900.
- 2) Reglera höjden med den funktionsmärkta styrlåsen "3". Stäng ventilen.
- 3) Väg av vagnen i vattring.

- Arbetsläge 80 - 120 mm mellan axel och rambalkar.



## Fakta om BPW-axlar

Monterade på Metsjö två/trippel-/fyr-/femaxlade vagnar och flakväxelvagnar.

Gsll 11010/ styrd Gs 11010 fast.

Axlar för 60 km.

Maxbelastning 10 ton.

Styrvinkel 15" (styrning typ medspårande)

Borrning/bultdelning 280x335x10. Raka hål, bulthål diameter 26 mm (disk 12 mm).

Olackerade anslag dia 390.

Mutter M22x1,5 med kupol som skyddar hjulbulten.

Kupol mutter skyddar hjulbult i den agriska miljön.

Smörjningsintervall på nav 50 000 km (vart annat år)

(navet har ingen smörjkopp pga det långa smörjintervall, samt att risken att översmörjning elimineras med varmgång som följd).

## Bromsar

Bromskraft min 50% vid 110 bar. (lag krav TSV 50% vid 110 bar).

Normal traktor har 170 bar.

Axlar utrustade med självjusterande bromsarm, slaglängden är 35-40mm.

Smörjning på nockarm inkl stöd (smörjningsintervall en gång per halvår).

Mekanisk tätning mellan sköld och trumma.

# Underhåll och skötsel

- Efterdrag hjulbultarna efter 10-50 timmar samt efter 150 timmars användning (560 NM).
- Efterdrag fjäderkrampor (4 st per axel ) efter 10-50 tim och samt 150 timmars användning. (Moment 750 NM "korsvis").

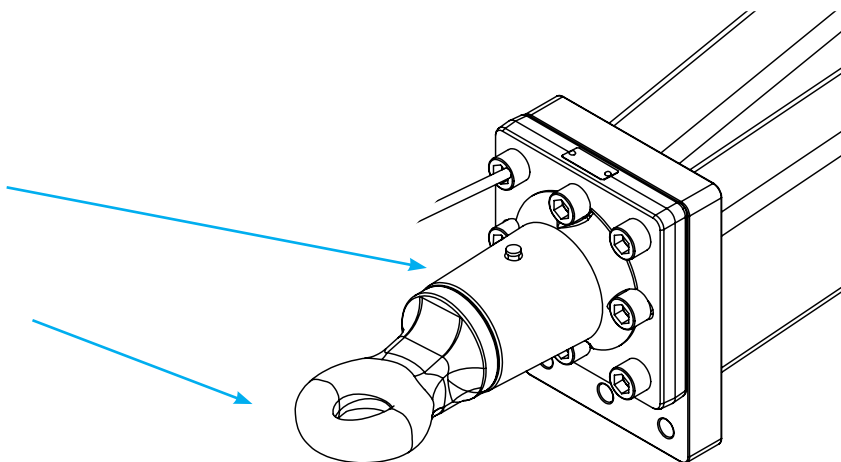


- Kontrollera lufttrycket regelbundet. Beroende på däckalternativet har man annorlunda lufttryck. Hitta mer information på vår hemsida [www.metsjo.se](http://www.metsjo.se)
- Hjul 560/60x22,5R Raka hål borrning 280-335/10-27 disk 0. (E)

- Bromssystem negativt (tillval)
- Kontroll av draganordning.

Är bultarna dragna

Slitage på dragögel, inv 50.



## Kommunicerande kärl dubbel och packningssats

10180037,1VÄ Cyl KommunikerandeKärl 90-40-250 LL 30 Tub Krom Dubbelverkande  
10180037,1HÖ Cyl KommunikerandeKärl 90-40-250 LL 30 Tub Krom Dubbelverkande  
10183054 Packningssats dubbelverkande Cyl 80/40 Bo Lift (kom. kärl)

## Kommunicerande kärl enkel

10180043,1 Cyl Kommunikerande Kärl Enkelverkande Dia 80 S 250  
10183554 Packningssats enkelverkande cyl 80/250 kommunicerande EJ DELBAR!!  
OBS Går ej att demontera, sågas isär och svetsas samman efter packbyte.

# Felsökning

## Knäppning under gång:

- Hjulbult lös
- Smörj parabelfjäder (avlasta gärna)
- Smörj styrled (avlastad "vinka" på hjulen under smörjning)
- Smörj infästning kommunicerande kärl (avlastad)

## Styrning trög:

- Smörj styrled (avlastad "vinka" på hjulen under smörjning)
- Smörj styrstag
- Smörj styrkolvens infästning
- Vid körning på halt underlag skall boggi vara låst

## Knäppning vid tippning:

- Tippcylinderns ledlager (smörj avlastad med tipp stötta)
- Bäraxel smörjtorr

## Boggin låser ej vid backning:

- Försäkra er om att rätt slang för styrlås är ansluten, med rätt oljemängd/flöde
- Var noga med att det inte är luft i systemet
- Lufta vid ex slang in i kolv

## Belysning:

- 12 volt system
- Glödlamporna är trasiga
- Dålig jordning (svart kabel)

## Tipp fungerar ej:

- Kulventilen är stängd på tippkolven
- Slangkoppling felaktigt ansluten
- Tippa alltid med full slaglängd på tippcylinder  
(låt ej baklämnen skrapa toppen på av tippad massa)

## Bromsar blir varma:

- Smörj ev mekaniska delar.
- Kontrollera traktorns returojetryck.
- Låt ej vagnens bromsar, bromsa hela ekipaget

## O-ljud vid inbromsning:

- Kolla bromsbelägg

# MetaQ redskapsbyte hackenhet

## Val av arbetsplats för redskapsbyte

- Hårdjord, plan yta t ex betonggolv, bredd 4 m längd 25 m.
- Obs! vid dragbyte skall alltid vagnen utan last!
- Riskområde 15 m radie.

## Montera hackenhet

- 1) Koppla traktor och hack och anslut hydraulslangar.
- 2) Backa traktor/hack mot chassit utrustat med överbyggnad (sikta på bakre kulpar).
- 3) Montera slang för höjdregering av axlarna mellan hack och chassi (montera slangen så att rörlighet finns mellan chassi och hack).
- 4) Öppna kranarna för höjdregering av vagnens axlar (fig 1)
- 5) Höjreglera axlarna till toppläge.
- 6) Montera stödbenen vid framstammen (obs ej bakre) (fig2).
- 7) Sänk axlarna så att bakre kulpar ligger i linje med kulsätet på hacken.  
Docka bakre kulpar (chassit lutar bakåt). Det går även att justera med vikdraget på hacken). (fig 3)
- 8) Montera de bakre sprintarna.
- 9) Sänk chassit så att främre kulpar går i kulsätet.  
Montera de främre sprintarna.
- 10) Höjreglera axlarna till toppläge.
- 11) Høj transporthjulen för hacken till viloläge.
- 12) Demontera stödbenen vid framstammen.
- 13) Sänk boggin till arbetsläge (80-120 mm spel mellan däck och flak, (axel längsgående ram).
- 14) Stäng kranarna för höjdregering av axlarna på vagnen (fig 1).
- 15) Montera hydraulslangarna och elkopplingen mellan hack och chassi ( fig4).

## Demontera hackenhet

- 1) Koppla traktor och vagn. Anslut hydraulslangar.
- 2) Öppna kranarna för höjdregering av vagnens axlar (fig 1).
- 3) Höjreglera axlarna till toppläge.
- 4) Montera stödbenen vid framstammen (obs ej bakre) (fig2).
- 5) Sänk ner transporthjulen för hacken (fig 7)
- 6) Tag bort sprintarna (4st - 2st per sida).
- 6) Sänk axlarna så att de främre kulparen blir fria (vagnen lutar bakåt).
- 7) Traktor/hack kan rullas framåt ca 3 dm.
- 8) Höjreglera axlarna till toppläge (det går att reglera höjden på chassits framsida med axelhydrauliken)
- 9) Demontera hydraulslangar och elkoppling (hydraulslangar läggs bakåt över chassit).

## Riskbedömning vid dockning - VIKTIGT!

- Säkerhetsavstånd 15 m radie.
- Obs! Vid redskapsbyte skall alltid vagnen vara utan last.
- Vistas Ej under hängande last då chassi/drag/flak ej är säkrat.  
Obs! vagnen är ej utrustad med negativt bromssystem.
- Chassidelen kan med fördel vara bromsad under hela dockningsprocessen.
- Slangar och elkablar skall vara fastspända på ovansidan av chassit för att undvika skador vid dockning.





# MetaQ redskapsbyte flak

## Val av Arbetsplats för flak-/redskapsbyte.

- Hårdjord plan yta t ex betonggolv bredd 4000 längd 25 m.
- Obs! vid dragbyte skall alltid vagnen vara utan last.
- Risk område 15M radie.

## Demontera flak

- 1) Koppla traktor och vagn. Anslut hydraulslangarna.
- 2) Lossa parallellstagen till automatlämnen på chassit (vänster-höger sida).  
Montera stagen i flaket (korgen)
- 3) Tippa upp vagnen ca 1 -1,5 steg, ca 1000 mm.
- 4) Stäng Säkerhetskranen på tippcylindern.
- 5) Demontera sprinten för cylinderfästet.
- 6) Öppna säkerhetskranen på tippcylindern.
- 7) Sänk flaket och låt tippet stå med fri retur (flytläge).
- 8) Öppna kranarna för att höjdreglera axlar vagn(fig 1).
- 9) Höjdreglera axlarna till toppläge.
- 10) Montera stödbenen (4st) (fig3).
- 11) Demontera sprintarna (2st) vid tippleden.
- 12) Sänk axlarna till bottenläge.
- 13) Kontrollera att tippcylindern har släppt ur sätet.
- 14) Kör traktorn och chassit sakta framåt.
- 15) Hög boggin till arbetsläge, 80-120 mm spel mellan däck/flak (axel/längsgående ram).
- 16) Stäng kranarna för höjdreglering av axlarna på vagnen (fig 1).

## Montera flak

- 1) Koppla traktor och chassi. Anslut hydraulslangarna.
- 2) Backa traktor och chassi mot vagnskorgen.
- 3) Öppna kranarna för höjdreglering av axlarna på vagnen (fig 1).
- 4) Sänk axlarna till bottenläge.
- 5) Kontrollera att ögat på tippcylindern är riktat uppåt.
- 6) Kör traktor och chassi bakåt. Sikta på de bakre kulorna.  
Chassit och tipp ramen skall vara prallella.
- 7) Höjdreglera axlarna till toppläge. Kontrollera att bakre kulorna går i kulsätet samt de främre anlägger tipp ramen.
- 8) Montera sprintarna (2st) vid tippleden. Var noga med låssprintarna!
- 9) Demontera stödbenen (4st) (fig3).
- 10) Montera tippcylindern med hjälp av ett hävarmsspett (fig5).  
Var noga med låssprintarna!
- 11) Sänk boggin till arbetsläge, 80-120mm spel mellan däck/flak (axel/längsgående ram).
- 12) Stäng kranarna för höjdreglering av axlarna på vagnen (fig 1).
- 13) Montera parallellstagen till automatlämnen på chassit (vänster/höger sida) justerad i stängt läge.



## Riskbedömning vid dockning

- Säkerhetsavstånd: 15 m radie.
- Obs! vid redskapsbyte skall alltid vagnen utan last.
- Vistas ej under uppställt flak.
- Stödben tål ej att skjutas framåt eller bakåt.
- Vistas ej under hängande last då chassi/drag/flak ej är säkrat.  
Obs! vagnen är ej utrustad med negativt bromssystem.
- Slangar och elkablar skall vara fastspända på ovansidan av chassit för att undvika skador vid dockning.
- Tippflaket hanteras via gaffelkanal, placerad vid framstammen på långsidan.
- Storleken på gaffeltruck/lastmaskin bör vara typ 12 ton. Gaffellängd 2 m.

# MetaQ redskapsbyte dragbyte

## Val av arbetsplats för dragbyte

- Hårdjord, plan yta t ex betonggolv, bredd 4 m längd 25 m.
- Obs! Vid dragbyte skall alltid vagnen utan last.
- Riskområde 15 m radie.

## Demontera dragbom

- 1) Backa traktorn mot vagnen.  
Anslut hydraulslangarna för höjdreglering av axlarna.
- 2) Öppna kranarna för att höjdreglera axlarna på vagnen (fig 1)  
Höjdreglera axlarna till toppläge.
- 4) Hantera draget via hylsan på dragbommen med hjälp av truck/lastmaskin.
- 5) Ansätt gaffel och demontera sprintar (4 st).
- 6) Frigör först främre kulpar genom att sänka dragbommen.
- 7) För sedan draget i färdriktning och draget är fritt.



## Montera dragbom

- 1) Backa traktorn mot vagnen. Anslut hydraulslangarna för höjdreglering av axlarna.
- 2) Öppna kranar för att höjdreglera axlar vagn (fig 1)
- 3) Höjdreglera axlarna till toppläge.
- 4) Hantera draget via hylsan på dragbommen med hjälp av truck/lastmaskin.
- 5) Docka draget med bakre kulpar. Montera dess sprintar (vinkla draget så bakre kula är högst).
- 6) Lyft upp dragbommen så främre kulpar går i kulsätet, montera sprintarna.
- 7) Sänk dragets stödben till lämplig höjd för att koppla traktorn.
- 8) Backa traktorn mot vagnen. Anslut hydraulslangarna för höjdreglering av axlarna.
- 9) Sänk boggin till arbetsläge (80-120 mm spel mellan däck/flak, axel/längsgående ram).
- 10) Stäng kranarna för höjdreglering av vagnens axlar (fig 1).
- 11) Koppla traktor och vagn. Anslut hydraulslangarna.



## Riskbedömning vid dockning - VIKTIGT!

- Säkerhetsavstånd: 15 m radie.
- Vid redskapsbyte skall alltid vagnen vara utan last.
- Vistas Ej under hängande last då chassi/drag/flak ej är säkrat.  
Obs! vagnen är ej utrustad med negativt bromssystem.
- Chassidelen kan med fördel vara bromsad under hela dockningsprocessen.
- Slangar och elkablar skall vara fastspända på ovansidan av chassit för att undvika skador vid dockning.



# Auto axelstyrning B-3177.06

Det finns tre kör lägen för styrning av styr axeln på släpet. Tvångsstyrning, låst och medspårande axel. Detta väljer man med en strömbrytare på manöverpanelen. Det går även att styra axeln manuellt vänster/höger från manöverpanelen, oavsett vilket kör läge man befinner sig i.

## **Tvångsstyrning**

I tvångsstyrt läge styr axeln automatiskt beroende på hur mycket draget vinklas på traktorn. Styrningen är hastighets relaterad. Låghastighet snabbare rörelser ökad hastighet så är styrutslagen lugnare.

Skulle axeln inte styra ikapp svängvinkeln på draget efter mer än 10 sekunder så går axeln automatiskt i medspårande läge. T.ex. om en slang går sönder till axeln så den inte kan styra efter. För att gå tillbaka till tvångsstyrt läge efter denna felkod så för man kör lägesbrytaren till något annat kör läge och sedan tillbaka till tvångsstyrt läge, alt. bryter man strömmen till systemet och slår på den igen.

Skulle länk traktor/chassi gå av/lossna från draget eller om det är fel på någon givare så går styrningen automatiskt in i medspårande läge.

Vid maximal svängvinkel på draget (traktor och släp står som ett "L") så ställer sig systemet i medspårande läge för att vara så följsam i rörelserna som möjligt. När svängvinkeln minskar går systemet automatiskt tillbaka till tvångsstyrning.

Vid manuell körning från manöverpanelen i tvångsstyrt läge styr axeln tillbaka automatiskt till dragets läge när manuell manöver är avslutad.

## **Låst läge**

Axeln är stel. Vid manuell körning i låst läge stannar axeln alltid utstyrt läge.

Vid felindikering från givare / fel på styrlänk går styrning automatiskt in i medspårande läge.

## **Medspårande läge**

Axeln är i "flytläge" och följer traktorns och underlagets rörelser. Detta läget är systemet i när det är strömlöst alt. Något fel på styrningen.

## **Flera axlar i styrsystem**

Varje axel har sin egna oljeförsörjning (proportionalventil).

Går på sådant vis får styrvinklar överensstämna med styrradien

## **Felsökning**

Förbindelse traktor - släpp ( K80 ) sliten glapp

Oljeanslutning LS anslutning (tryck - retur - styrledning)

Länkarm monterad enl. mått skiss

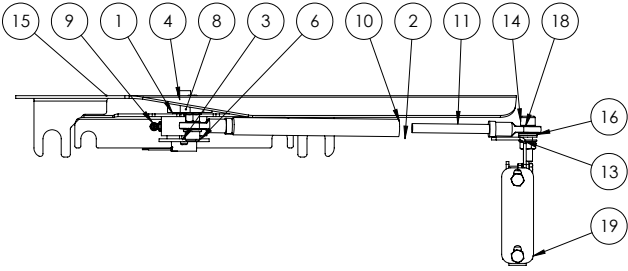
Strömförsörjning 12/24volt

Manöverbox förarplats - indikering tvångsstyrning





Nr						Ändring	Datum	Ändrad av
C							2019-09-03	

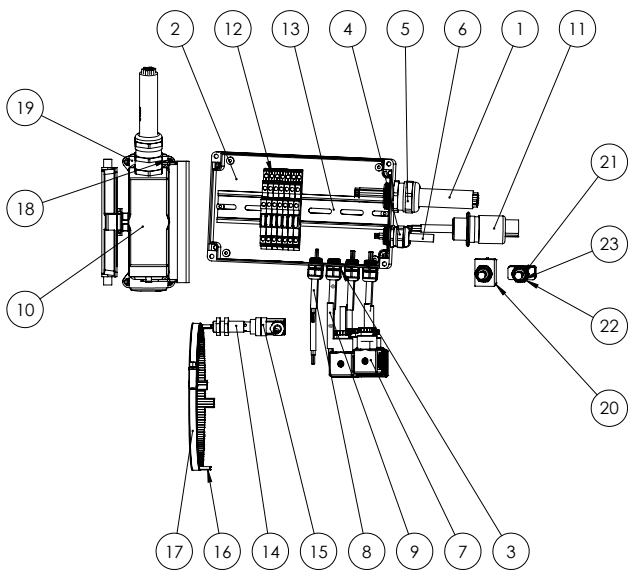
  

  

Pos.	Ant.	Ritnings #	Beställnings#	Beskrivning	Vikt
1	1	138968		Axel Givarhus med fäste	1
2	1	137652		Fästplåt givare autostyrning	
3	2	109869	84050161	Spårskruv M5x16 FZB	
4	1	138687		Givar axel Autostyrning	
5	1	100446	10400122,1	Bussning Wb 702 30, 30/34x15	0.03
6	1	138710	114930	Vinkelgivar (3Kohm 100'), IP65 Rosfriaxel	
7	3	138795		Inköp	
8	1	138906		styrarm axelgivare	
9	1	113517		Smörjnippel M6 90°	
10	1	142358		Styrstag autostyrning	
11	1	142359		Gängstång styrstag autostyrning	
12	1	ISO 4017 - M10 x 30-C			
13	3	109798	10400060,01	Mutter M10 FZB Tensi	
14	2	118212	9121210040	Bult M10x40 Insex 12.9 fzb	
15	1	142091		Skydds plåt axel givare	
16	3	109899	1251051	Bricka 10,5x20x2 FZB	
17	1	120183	120183	Stoppskruv M5x6Inse	
18	2	142417	148215	Länkhuvud M10	
19	1	142418		Komplett fästbygel styrstag autostyrning	0
20	1	143699			

Konstruerad av	Ritad av	Skapad Datum	Godkänd av	Generell Toleras	Skala	
LH	LH	2017-12-14			1:4	
Status	Vikt (kg)		Titel / Benämning		Original ark storlek	
Godkänd	100				A3	
Ägare	<b>Komplett axel givare autostyrning</b>					
	Artikel nr		Rev		Blad	
	<b>138852</b>		<b>C</b>		<b>1 (4)</b>	

Nr						Ändring	Datum	Godk av
C							2017-01-24	
D							2018-03-13	

Pos.	Ant.	Ritnings #	Beställnings#	Beskrivning	Vikt
1	1	115126	5573274	Kabel 25G1,5 grå pris/meter	0
2	1	113930	113930	Kopplingslåda, mellan 200x120x100mm	0
3	8	113983	5501945	kabel genomföring PG7	
4	2	113985	5501960	Kabelgenomföring PG 11	
5	1	113988	5501754	Kabelgenomföring PG 21	
6	1	116004	10250055,2	Kabel 5 ledare x 1,5 svart	0
7	4	103217	10250057	Hirsmankontakt (kontakt för elstyrning hydraulvent)	0.03
8	5	117380	10250056,3	Kabel 2 ledare x 1,5 svart	0
9	3	117824	10250055,4	Kabel 3x1,5 svart	0
10	1	114856		kabelkit Multimodul 24 Pol PG29	0
11	1	111527	10250063	Erokontakt 3 pol (vagnsdel Hane), "Gristryne"	
12	7	112894	112894	Väningsplint	
13	1	112893	112893	Dinskena	
14	1	105865	3757323	Lilla magnetögat	
15	1	111408	4457313	Hylsa lilla ögat, vinklad 90° M12	
16	1	119108	119108	Puls krans autostyrning	
17	1	119132			
18	4	109869	84050161	Spårskruv M5x16 FZB	
19	1	130613	80-70800	Can Com Multimodul Servo	1
20	1	140380	3523958	Vippströmställare till/från/hill 2 pol 2-poler (Metsjö)	
21	1	114124	3523858	Vippströmställare (Hill) - Från- (Hill) (Metsjö)	
22	2	115974	3519865	Tätningbricka 12 mm	
23	2	111516	3519840	Hätta av neoprengummi	

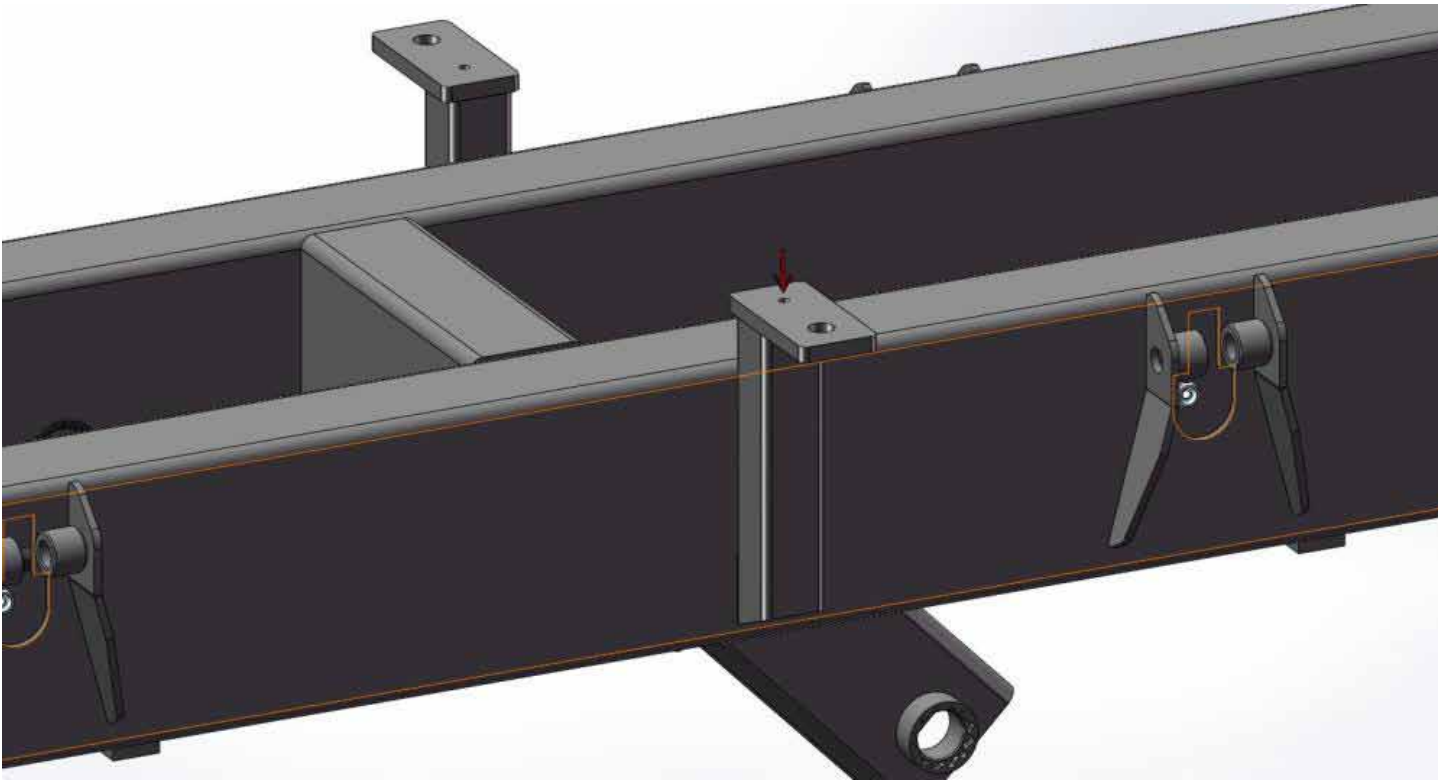
  

Konstruerad av	Ritad av	Skapad Datum	Godkänd av	Generell Toleras	Skala	
LH	LH	2013-05-08			1:4	
Status	Vikt (kg)		Titel / Benämning		Original ark storlek	
Godkänd	2		<b>115216</b>		A3	
Ägare	<b>Multimodul Tvångstyrning</b>					
	Artikel nr		Rev		Blad	
	<b>115216</b>		<b>D</b>		<b>1 (2)</b>	

Art NR	Längd	Antal
115126	1000mm	1
116004	1000MM	1
117380	500MM	3
117380	500MM	1
117824	500MM	1
117824	2500MM	1

# Givare boggie spärr (induktiv givare)



Givare sitter i en stående balk på vänster ramben ett flakstöd. Boggie spärr aktiveras när man tippas

## Funktionsbeskrivning boggie spärr:

När man tippas eller växlar av ett rullfalk så aktiveras hydraul ventiler via en givare (induktiv givare magnet öga) som stänger oljan kvar i bakre axel cylindrar. Med hjälp av boggie spärr så blir vagnen stabilare vid tippning/växling. Det blir mindre negativ kraft i draganordning. När boggie spärr är aktiverad kan man ej använda höj sid reglering. Chassi kommer ej att höjas eller sänkas. Om man höjer chassi som kommer inte bakre axel att vara i marken. Sänker man chassi blir det ett ryck i chassi när man sänkt ner flaket.

Man kan komma förbi denna funktion om man lägger ett metallföremål mot givaren men man bör vara försiktig när man gör detta.

**OBS!! Man bör var medveten om att boggie spärren är ur funktion!**

# Dekal och slangmärkning



Broms



Tipp



Boggi lift



Hyd tak



Hydstödben



Markstöd



Chassi



Växling



Fri retur



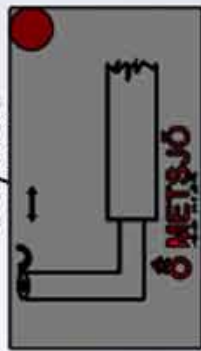
Snabbsänk



Teleskopering



Styrslås



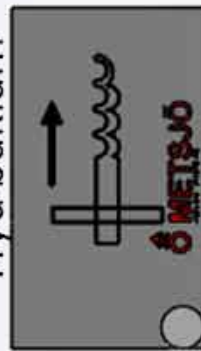
Torn



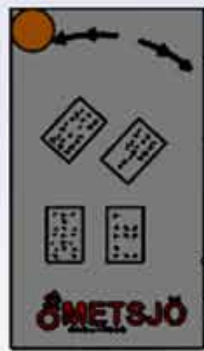
Tryck



Hyd bakläm



Ramlås



Ivängsstyrning



Uttag bak



LS signal



Mooring

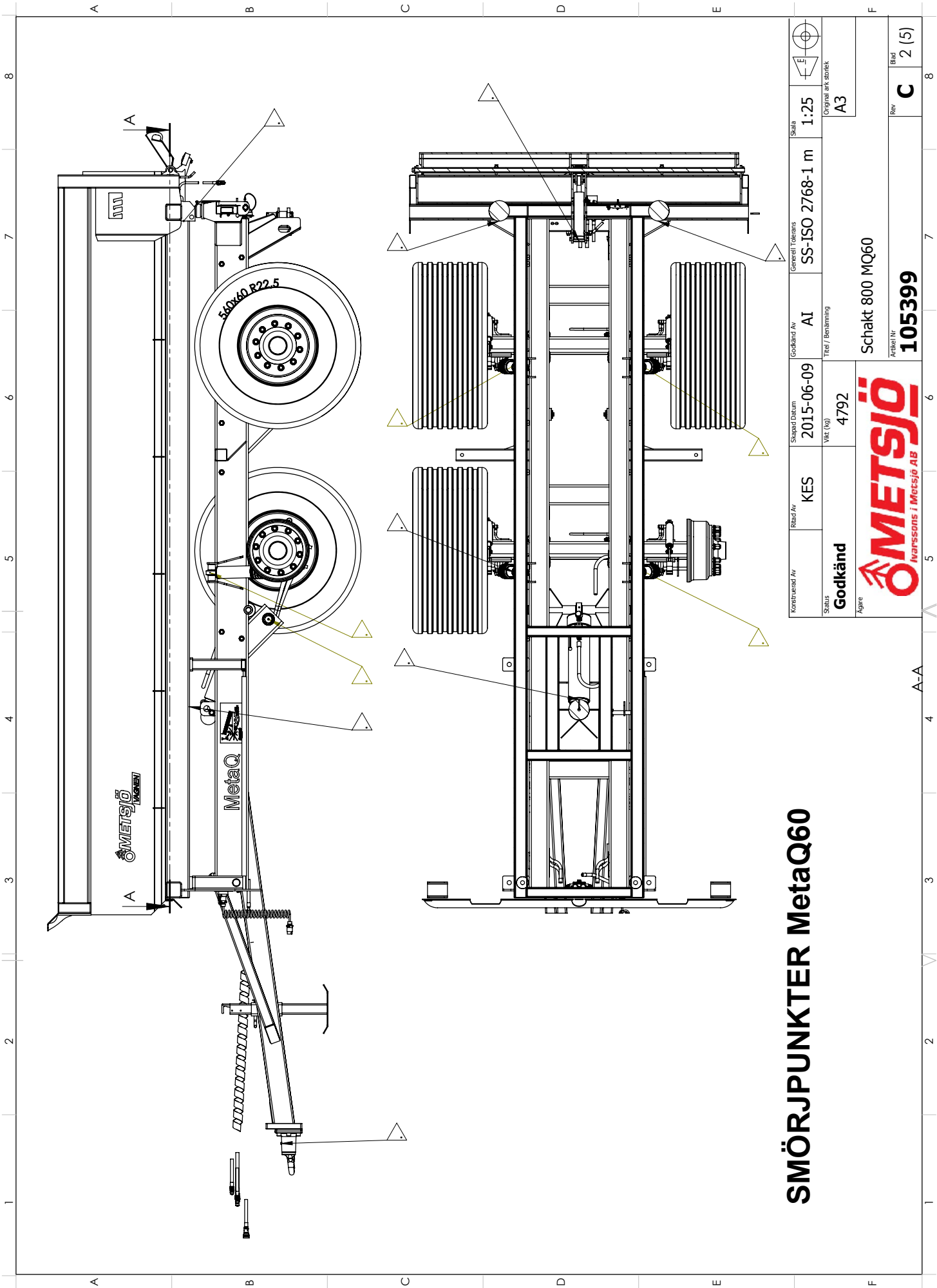


Adjust


"+" sidan markeras med 2 färger  
 "-." sidan markers med 1 färg

Godkännande dekal  
 Sätts på samtliga  
 vagnar

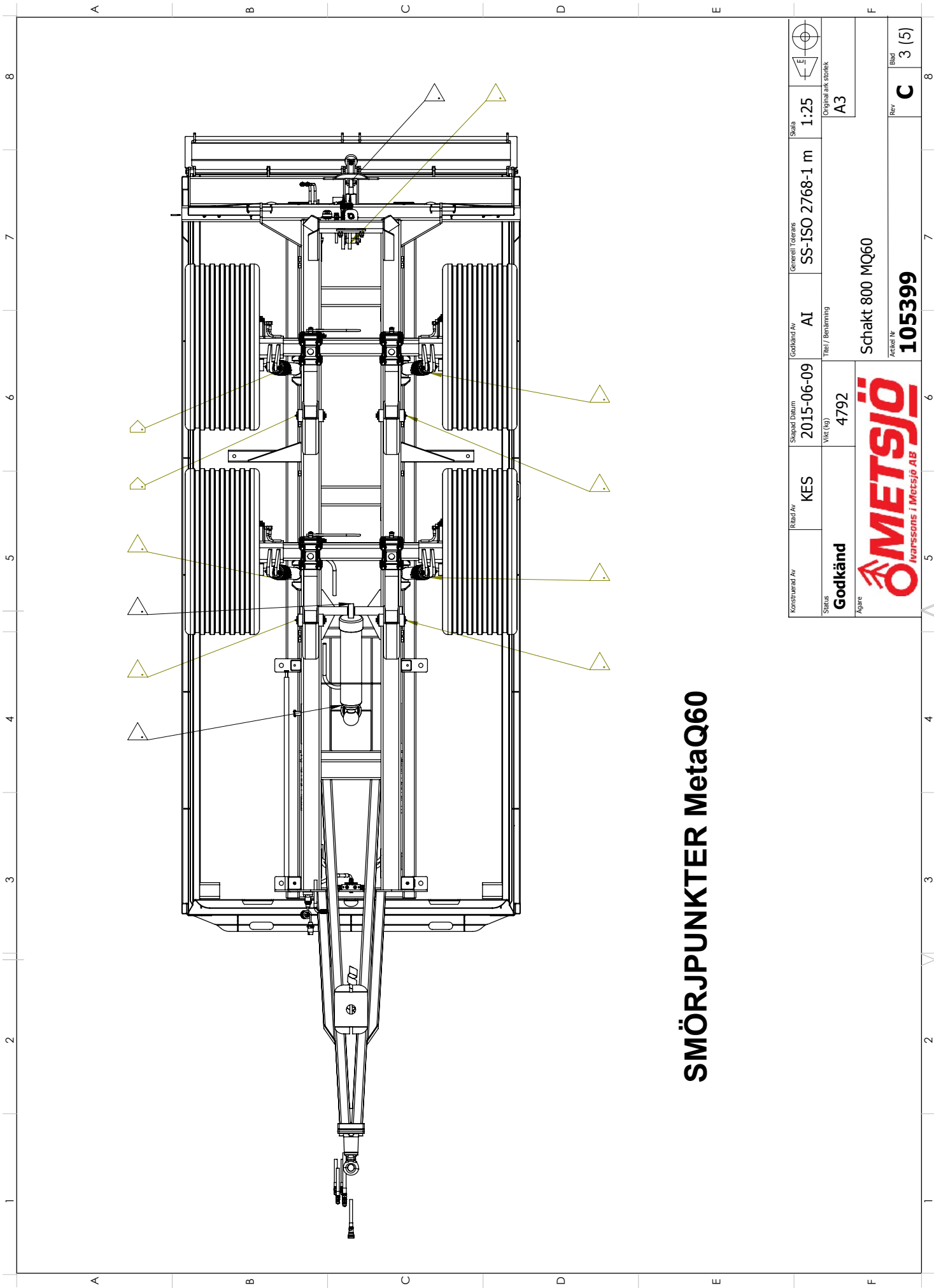





# SMÖRJPUNKTER MetaQ60

Konstruktör Av	Risör Av	Skapad Datum	Godkänd Av	Skala	Original ark. storlek
Status	KES	2015-06-09	AI	1:25	A3
Agare	Godkänd	Vkt. (kg)	Titel / Benämning		
		4792	Schakt 800 MQ60		
 <b>METSJÖ</b> Ivarssons i Metsjö AB			Artikel Nr	Rev	Blad
			105399	C	2 (5)

This document must not be copied without our written permission, and the contents thereof must not be imparted to third party, nor be used for any unauthorized purpose. Conventions will be protected.

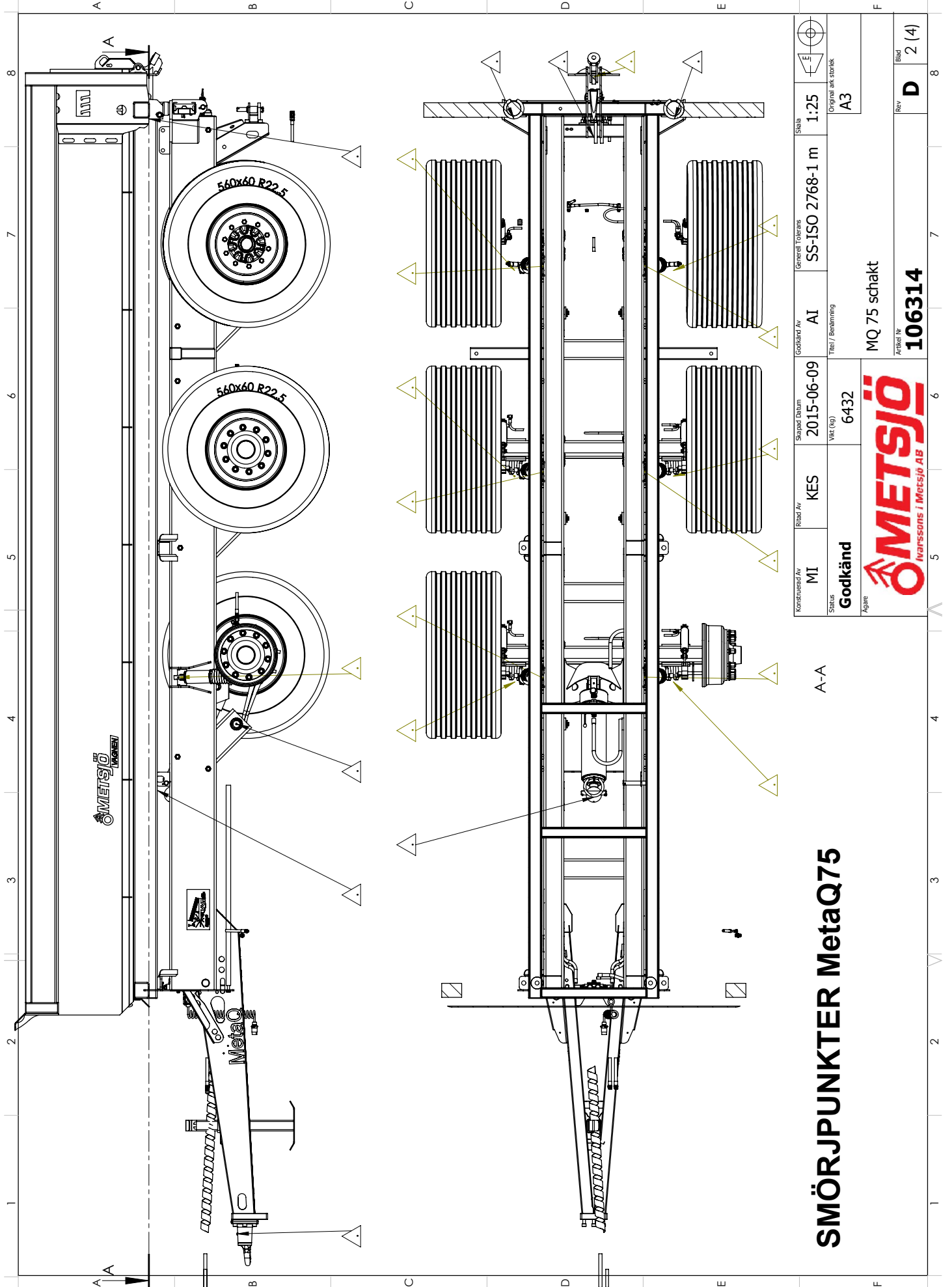


# SMÖRJUNKTER MetaQ60


Konstruktör Av	Ritad Av	Skapad Datum	Godkänd Av	Generell Tolerans	Skala	Original ark storlek
	KES	2015-06-09	AI	SS-ISO 2768-1 m	1:25	A3
Status	Vikt (kg)		Titel / Benämning		Rev	
Godkänd	4792		Schakt 800 MQ60		C	
Agare			Arkiv Nr		Blad	
 <b>METSJÖ</b> Ivarssons i Metsjö AB			105399		3 (5)	

This document must not be copied without our written permission, and the contents thereof must not be imparted to a third party nor be used for any unauthorized purposes. Conventions will be proscribed.



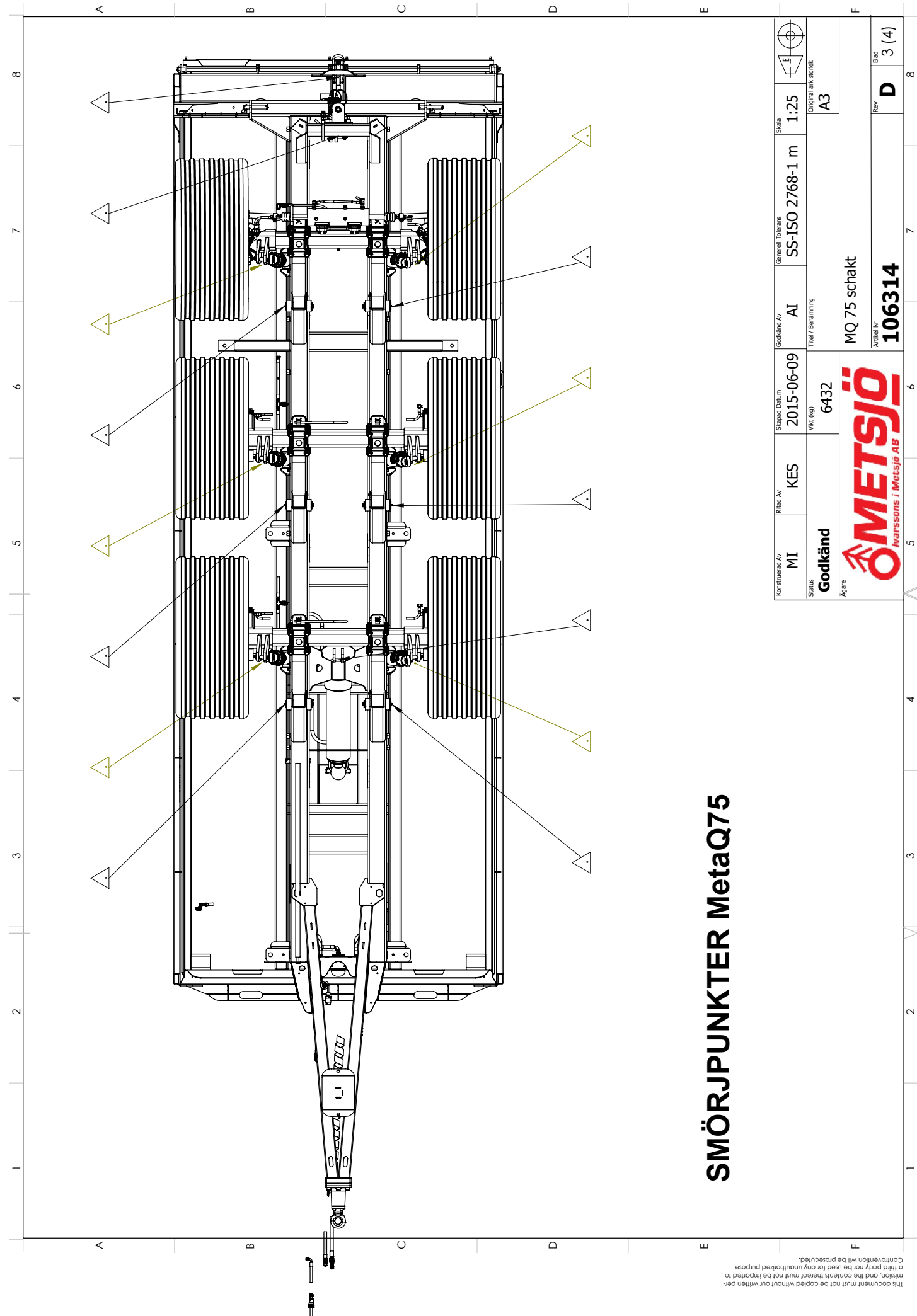


# SMÖRJUNKTER MetaQ75

Konstruktör Av	MI	Ritzi Av	KES	Skapad Datum	2015-06-09	Godkänd Av	AI	Generell Tolerans	SS-ISO 2768-1 m	Skala	1:25
Status	Godkänd			Vikt (kg)	6432			Titel / Benämning	MQ 75 schakt	Original arkivstreck	A3
 <b>METSJÖ</b> Ivarssons i Metsjö AB											
Artikel Nr <b>106314</b>										Rev	<b>D</b>
										Bild	<b>2 (4)</b>

This document must not be copied without our written permission, and the contents thereof must not be imparted to third party for use for any unauthorized purpose.





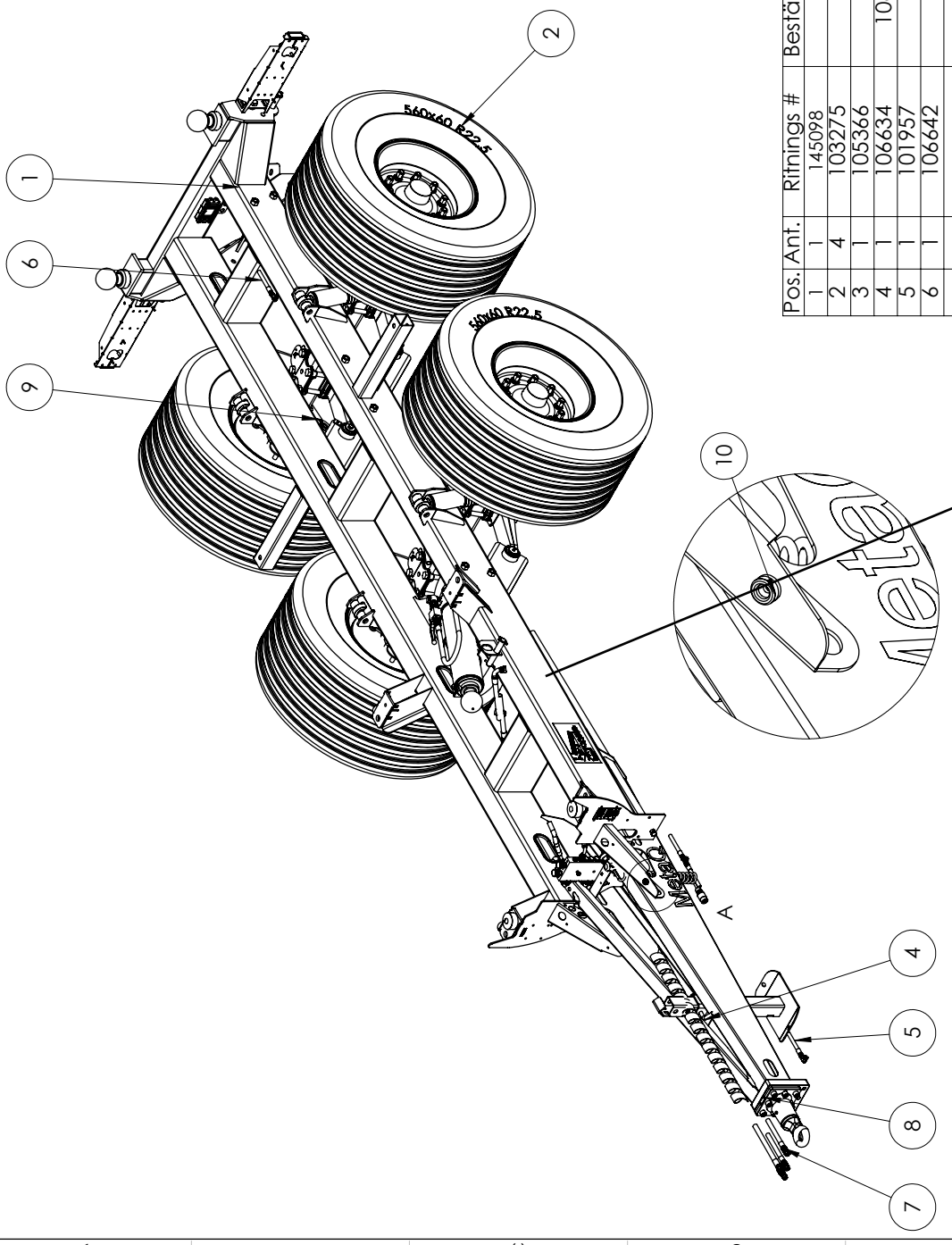
# SMÖRJUNKTER MetaQ75

Konstruktör Av <b>MI</b>	Ritad Av <b>KES</b>	Skapad Datum <b>2015-06-09</b>	Godkänd Av <b>AI</b>	General Tolerans <b>SS-ISO 2768-1 m</b>	Skala <b>1:25</b>	Original art storlek <b>A3</b>
Status <b>Godkänd</b>	Vikt (kg) <b>6432</b>	Titel / Bestämning <b>MQ 75 schakt</b>		Rev <b>D</b>		
Agare <b>Godkänd</b>		Arbets Nr <b>106314</b>		Blad <b>3 (4)</b>		



This document must not be copied without our written permission, and the contents thereof must not be imparted to a third party nor be used for any unauthorized purpose. Conventions will be preserved.

Nr	Ändring	Datum	Godk av
L	fäste snabbkoppling	2019-04-08	



Standard tippcyllinder Art: 10180005  
 MQ 60 Tippcyl 160/75 2830s KL40  
 Packningssats till standardcyllinder Art: 10191654<sup>A (1:5)</sup>  
 Artikelnummer på tillvalet av HD-tippcyllinder Art: 10180049  
 MQ 60 HD Cyl 161-60 -6 slag 3354sLk40  
 detta ger extra tippvinkel.  
 Packningssats till HD-cyliner Art: ~~08101254~~ packning 160/60RD  
 sveisat chassi 135202 ersätter 107371

Pos.	Ant.	Ritnings #	Beställnings#	Beskrivning	Vikt
1	1	145098		Monterad Chassie MQ 60	1051.20
2	4	103275		Hjul 10 bult	178.52
3	1	105366		Bakdrag kit.. Käffdrag	9
4	1	106634	106634	Stöben Sid komp	13
5	1	101957		komplett broms kit MQ	1.18
6	1	106642		Bromsuttag bak	0
7	1	106643		Hydrauluttag bakNo.Mid,Mx, MQ 60-75-95	0
8	1	107880	107880	Dragögla 50 Scharm.	25
9	2	116931		Axel MQ stel. Nya fjäderblad	495
10	1	100999		Fäste Snabbkopplingshona	0.01

Konstruerad Av	Ritad Av	Skapad Datum	Godkänd Av	AI	AI	SS-ISO 2768-1 m	1:25	Original ark storlek
	KES	2016-05-16						
Status	Ola	Vikt (kg)	Titel / Benämning					
Godkänd		2804						
Figure			Mq60 Chassi					
			Artikel Nr					
			<b>110140</b>					
			Rev					
			<b>H</b>					
			Blad					
			<b>1 (3)</b>					



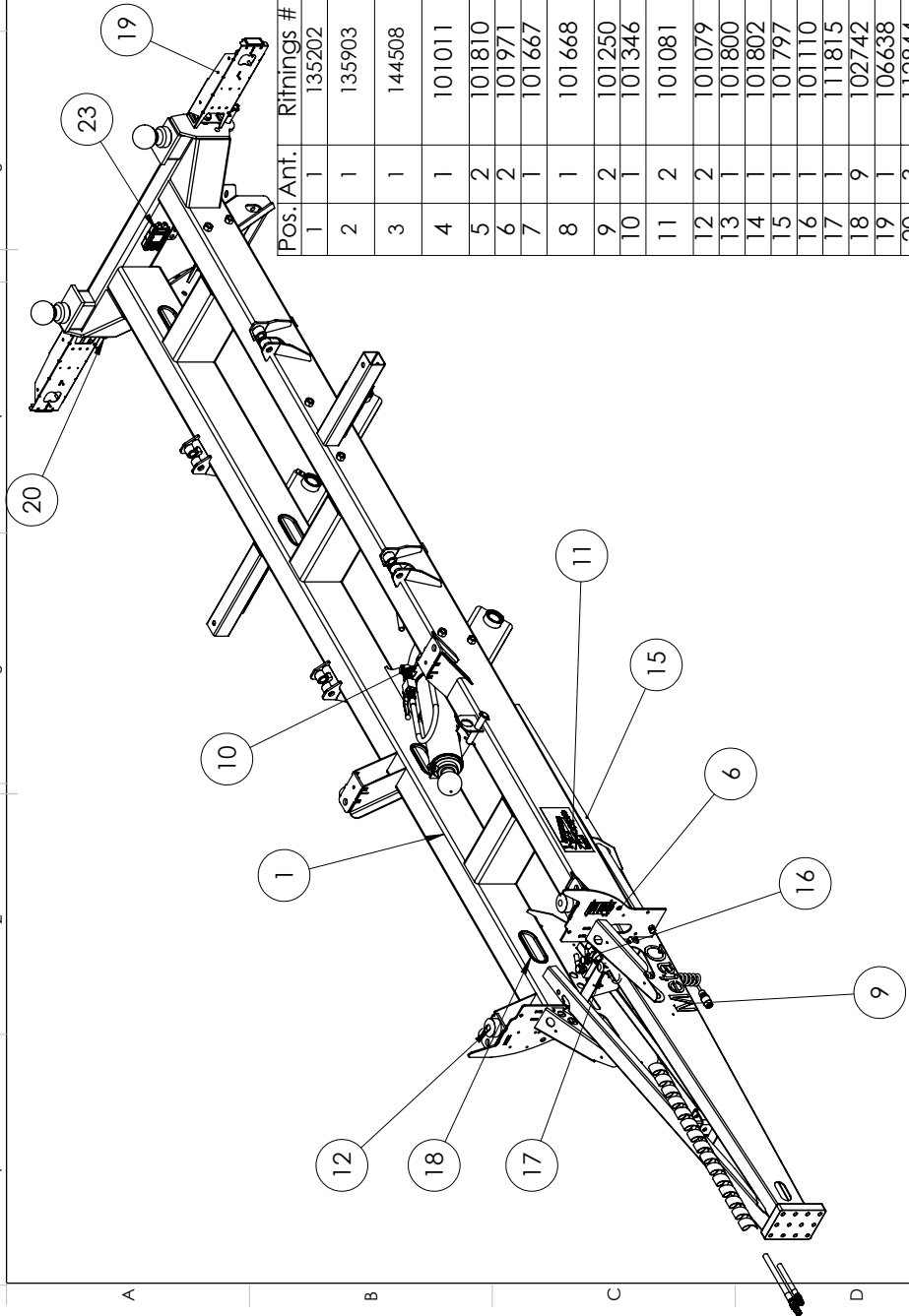
This document must not be copied without our written permission, and the contents thereof must not be imported to a third party for any unauthorized purpose. Continuation will be processed.

Nr	Ändring	Datum	Godk av
B	uppdaterad modell (HN)	2019-05-24	

6	7	8
---	---	---

1	2	3	4	5	6	7	8
---	---	---	---	---	---	---	---

A	B	C	D	E	F
---	---	---	---	---	---

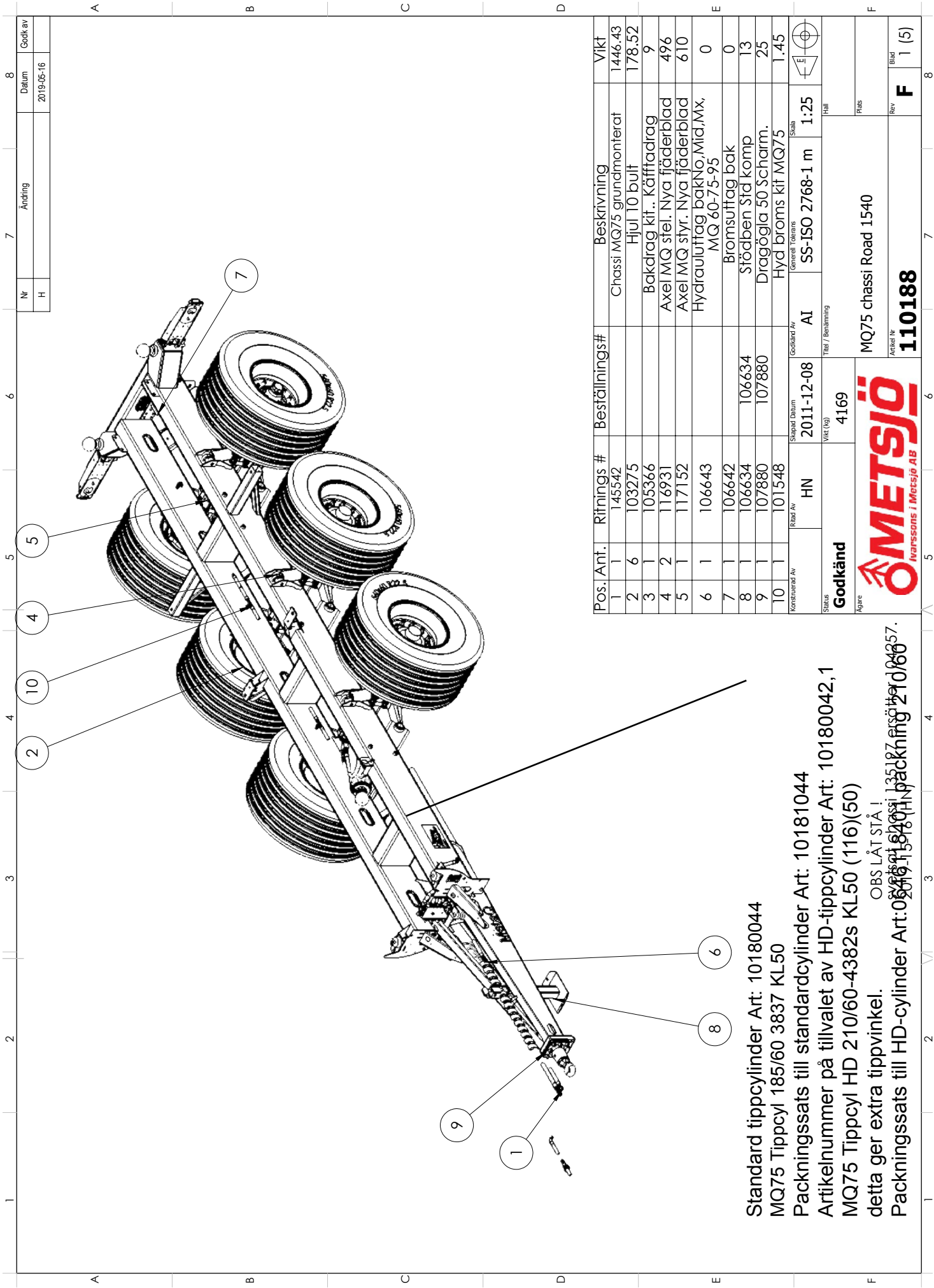


Pos. Ant.	Rifnings #	Beställnings#	Beskrivning	Vikt
1	135202	-Grä	MQ 60 sveatsat chassi cci1540	945
2	135903		Sprint med vridstopp MQ60	1
3	144508		Dekal godkänd	0.00
4	101011	10400468	Tillverkskylt Ivarsson i Metsjö "NITBAR"	0.04
5	101810	DS020064	Nif (skylfrit) 2x6,4 FNB	0.00
6	101971	10250052	Reflex orange själv häft 60 mm	0.01
7	101667	10400470,19	Dekal hydrauluffrag tippcylinder	
8	101668	10400470,33	Dekal hydrauluffrag höj och sänkning chassi	0.00
9	101250	10400467	Utskuren text MetaQ	0.00
10	101346	10180005	MQ 60 Cyl 160775 KL 2830s LL40	
11	101081	10400469	Dekal varning tipp (gul) bredd 300mm höjd 170mm	0.01
12	101079	10400021,1	Dämpblock 90x45	0.54
13	101800		blå klister lapp slang märkning	0.00
14	101802		gul klister lapp slang märkning	0.00
15	101797	101797-Grä	Kolvspett Meta Q 60-75-95	3.98
16	101110	6140001-7	7-polig spiral kabel	0.55
17	111815		Hyd MQ60-95	9
18	102742	416007	Kantskydd 15x12 6-8 PVC Svart	0.03
19	106638	106638	bakljus konsoler	5.04
20	112844		Tipplesprint MQ 190/30	1
21	109791	M10NyllockNikla	Mutter M10 FZB nyllock	
22	Hex Screw GradeAB_ISO			
23	109601	109601	Bakljus diod	1.72
24	119242	10400470,35	Dekal uffrag bak. (tipp efterföljande vagn)	
25	144712		Röd klister lapp slang märkning	0.00
26	137155	471040	Låsring SGA 130	
27	109844	9318120401	Bult M12x40 FZB Helgänga	
28	109803	93401201	Mutter M12 FZB	

Konstnerad Av	Ritad Av	Skapad Datum	Godkänd Av	Skala	Original ark storlek
OK	HN	2019-04-03	AI	SS-ISO 2768-1 m	1:25
Status	Godkänd	Vikt (kg)	Titel / Benämning		
		1051.82	A3		
Monterad Chassie MQ 60					
Artikel Nr <b>145098</b>					
Rev <b>A</b> 1 (5)					



This document must not be copied without our written permission, and the contents thereof must not be imparted to a third party nor be used for any unauthorized purpose. Conventions will be preserved.



8	Andring	Coek av
7		Datum
6		2019-06-16
5		
4		
3		
2		
1		

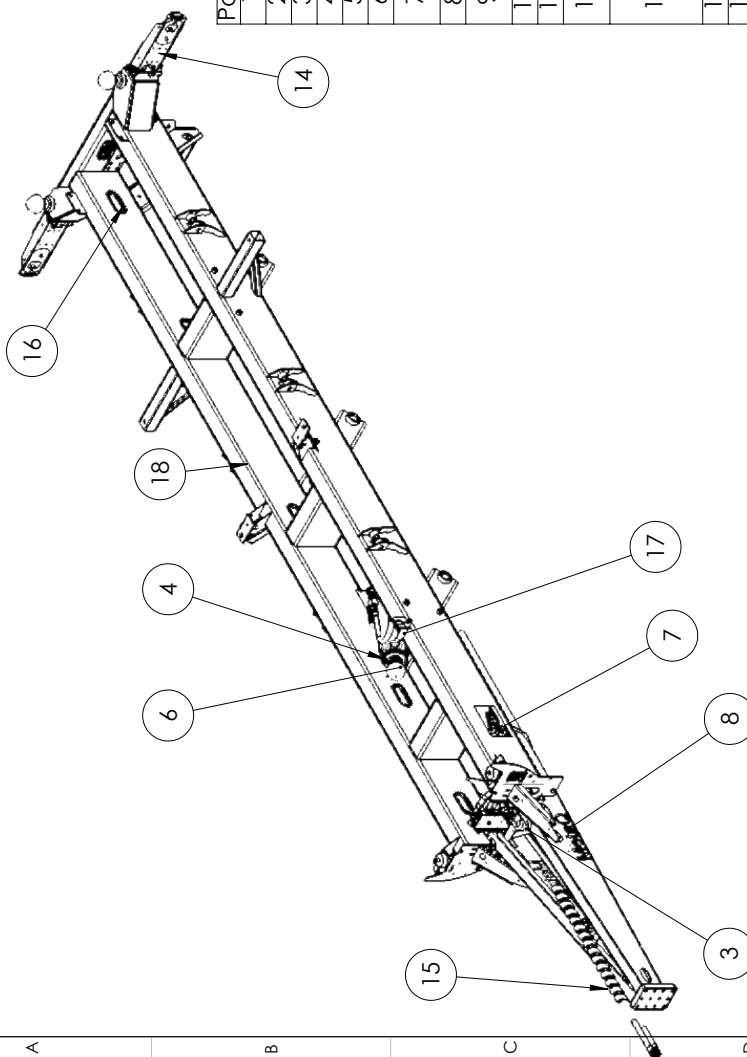
Pos. Ant.	Rifnings #	Beställnings#	Beskrivning	Vikt
1	145542		Chassi MQ75 grundmonterat	1446,43
2	103275		Hjul 10 bulv	178,52
3	105366		Bakdrag kit .. Käffdrag	9
4	116931		Axel MQ stel. Nya fjäderblad	496
5	117152		Axel MQ styr. Nya fjäderblad	610
6	106643		Hydrauluttag bakno, Mid, Mx, MQ 60-75-95	0
7	106642		Bromsuttag bak	0
8	106634	106634	Stödben Std komp	13
9	107880	107880	Dragögla 50 Scharm.	25
10	101548		Hyd broms kit MQ75	1,45

Konstruktör Av	Ritad Av	Skapad Datum	Godkänd Av	AI	SS-ISO 2768-1 m	Skala	1:25
	HN	2011-12-08				Generell Tolernans	Hill
Status	Wrt (tg)		Titel / Benämning		Hill		
<b>Godkänd</b>	4169		MQ75 chassi Road 1540		Plus		
Agare			METSJÖ		Rev		
			Intrassons i Metsjö AB		Blad		
			110188		F 1 (5)		

Standard tippcyllinder Art: 10180044  
 MQ75 Tippcyll 185/60 3837 KL50  
 Packningsatts till standardcyllinder Art: 10181044  
 Artikelnummer på tillvalet av HD-tippcyllinder Art: 10180042, 1  
 MQ75 Tippcyll HD 210/60-4382s KL50 (116)(50)  
 detta ger extra tippvinkel.  
 Packningsatts till HD-cyllinder Art: 064611840 (116) packning 210/60  
 OBS LÅT STÅ I  
 135187  
 2019-06-16

This document must not be copied without our written permission, and the contents thereof must not be imported to third party for any unauthorised purpose. Contravention will be prosecuted.

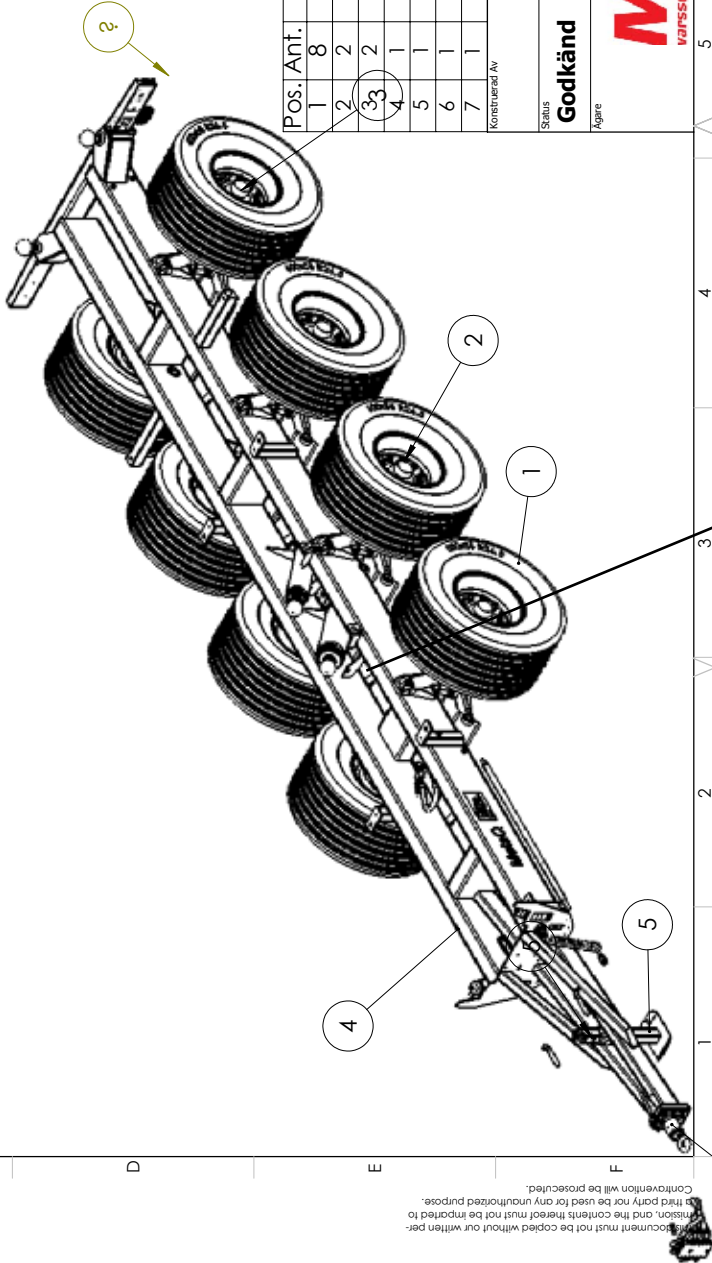
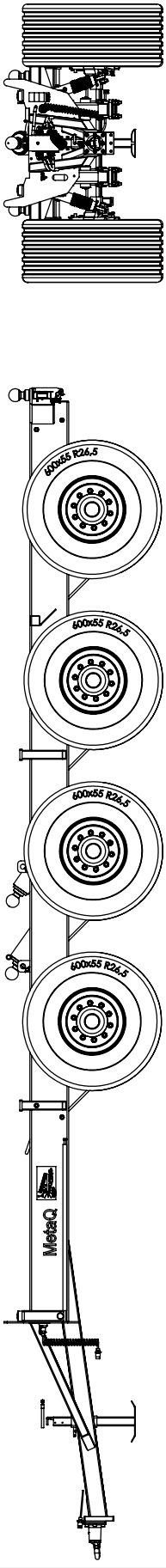


Pos. Ant.	Ritnings #	Beställnings#	Beskrivning	Vikt
1	2	10250052	Reflex orange själv häft 60 mm	0.01
2	2	101079	Dämpblock 90x45	0.54
3	1	101110	7-polig spiralkabel	0.55
4	1	101799	SRB310521 kolvspeffs bricka	0.02
5	1	101797	101797-Grå Kolvspeff Meta Q 60-75-95	3.98
6	1	101443	10180044 MQ 75 Cyl 185X60 3837 LL 50	
7	2	101081	10400469 Dekal varning tipp (gul) bredd 300mm höjd 170mm	0.01
8	2	101250	10400467 Ufskuren text MetaQ	0.00
9	1	101011	10400468 Tillverkarskylt varsson i Metsjö "NITBAR"	0.04
10	2	101810	DS020064 Nit (skylt) 2x6,4 FNB	0.00
11	1	101667	10400470,19 Dekal hydraullufttag tippcylinder	
12	1	101668	10400470,33 Dekal hydraullufttag höj och sänkning chassi	0.00
13	2	Hex Flange Bolt Small_ISO	Självgängande M10x25 nicklad nyckelgrepp	
14	1	106638	106638 bakljus konsoler	5.04
15	1	111815	Hyd MQ60-95	10
16	10	102742	416007 Kantskydd 15x12 6-8 PVC Svart	0.03
17	3	112844	Tippesprint MQ 190730	1
18	1	135197	-Grå Sveisat chassi MQ75 cc 1540	1298
19	1	101800	blå klister lapp slang märkning	0.00
20	1	144508	Dekal godkänd	0.00
21	1	119242	10400470,35 Dekal utfrag bak. (tipp efterföljande vagn)	
22	1	144712	Röd klister lapp slang märkning	0.00
23	1	135753	135753-Grå Sprint med vridstopp MQ75	2
24	1	116258	471050 Låsring SGA 50	
25	1	109844	9318120401 Bult M12x40 FZB Heligänga	
26	1	109803	93401201 Mutter M12 FZB	
27	1	109601	109601 Bakljus diod	1.72
28	1	101802	101802 gul klister lapp slang märkning	0.00

OK	HN	HN	HN	HN
Skapad Datum	2019-05-16	Godkänd Av	SS-ISO 2768-1 m	Skala
Vikt (kg)	1446.43	Titel / Benämning	1:25	Original ark. storlek
Status	Godkänd	A3		
Agare	Chassi MQ75 grundmonterat			
Artikel nr	145542			Rev
				1 (4)

This document must not be copied without our written permission, and the contents thereof must not be imparted to a third party nor be used for any unauthorized purpose. Copyright will be protected.





Pos.	Ant.	Artikelnr 1	Artikelnr 2	Beskrivning	Vikt
1	8	103275		Hjul 10 bult	178,48
2	2	116931		Axel MQ stel. Nya fjäderblad	493
3	2	117152		Axel MQ styr. Nya fjäderblad	599
4	1	110297	110297	Monterat chassi MQ95	1967
5	1	106634	106634	Stödben Stå komp	13
6	1	109601	109601	Bakljus diod	3,21
7	1	107880	107880	Dragögla 50 Scharm.	25

Konstruktör Av	Ritad Av	Skapat Datum	Godkänd Av	Skala	1:40
				Generell Tolerans	
Status	Godkänd	Vikt (kg)	5620	Fyll	
Aggre				Plats	
				MQ95 CC 1540 Rode 560-60x22,5	
				Artikel Nr	110287
				Rev	C
				Blad	1 (3)

Standard tippcyllinder Art: 10181129  
 MQ95 Tippcyl 160-45 -3913 L50  
 Artikelnummer på tillvalet av HD-tippcyllinder Art: 10180029  
 MQ95 Cyl 161-60 3354-6 L 50-MetaQ 116  
 detta ger extra tippvinkel.  
 Packningssats till HD-cyllinder Art:10191254 packning 160/60

Document must not be copied without our written permission, and the contents thereof must not be imparted to third party nor be used for any unauthorized purpose. Conventions will be preserved.

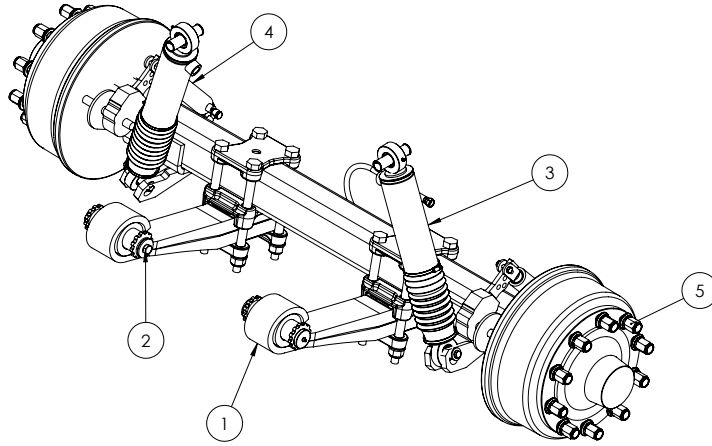
This document must not be copied without our written permission, and the contents thereof must not be imparted to a third party nor be used for any unauthorized purpose. Contravention will be prosecuted.

Pos. Ant.	Ritnings #	Beställnings#	Beskrivning	Vikt
1	105662			
2	101594	10180042.1	Svetsat MQ 95 chassi MQ75 HD CY KL210/60- 4382s(116)(50)	1670
3	101592	10181129	MQ95 CY 160-45 -3913 L 50	5.08
4	106638	106638	bakljus konsoler	0.01
5	101971	10250052	Reflex orange själv häft 60 mm	
6	101785	472050	Segersäkning SGH 50 Din 472, för invändig montering	
7	101011	10400468	Tillverkskylt varsson i Metsjö NIIBAR	0.04
8	101250	10400467	Utskuren text MetaQ	0.00
9	101081	10400469	Dekal varning tipp (gul) bredd 300mm höjd 170mm	0.01
10	101079	10400021.1	Dämpblock 90x45	0.54
11	101671		Dekal hydraulluftag Mooring	0.00
12	101110	6140001-7	7-polig spiral kabel	0.55
13	101666	10400470.09	Dekal hydraulluftag broms slang	0.00
14	101667	10400470.19	Dekal hydraulluftag tippcylindrar	
15	101668	10400470.33	Dekal hydraulluftag höj och sänkning chassi	0.00
16	102742	416007	Kantskydd 15x12 6-8 PVC Svart	0.01
17	102742	416007	Kantskydd 15x12 6-8 PVC Svart	0.03
18	101797	101797-Grå	Kolvspett Meta Q 60-75-95	3.98
19	112844		Tippedsprint MQ 190/30	1
20	101439	50L750	Sprint tippcyl. MQ75	11.55
21	111815		Hyd MQ60-95	10
22	Hex Screw Grade:AB ISO			
23	109791	M10NYÖCKNIKIA C	Mutter M10 FZB nylock	

Konstruerad Av	IK	Skapad Datum	2012-11-27	Godkänd Av	AI	Skala	1:200
Status	Godkänd	Vikt (kg)	1966	Titel / Benämning	110297	Generell Tolerans	SS-ISO 2768-1 m
Agens						Original ank storlek	A3
				Monterat chassi MQ95			
				Artikel Nr <b>110297</b>			
				Rev <b>D</b>			
				1 (1)			



Nr	Ändring	Datum	Godk av
A		2013-02-26	
B		2013-02-27	
C		2016-06-07	

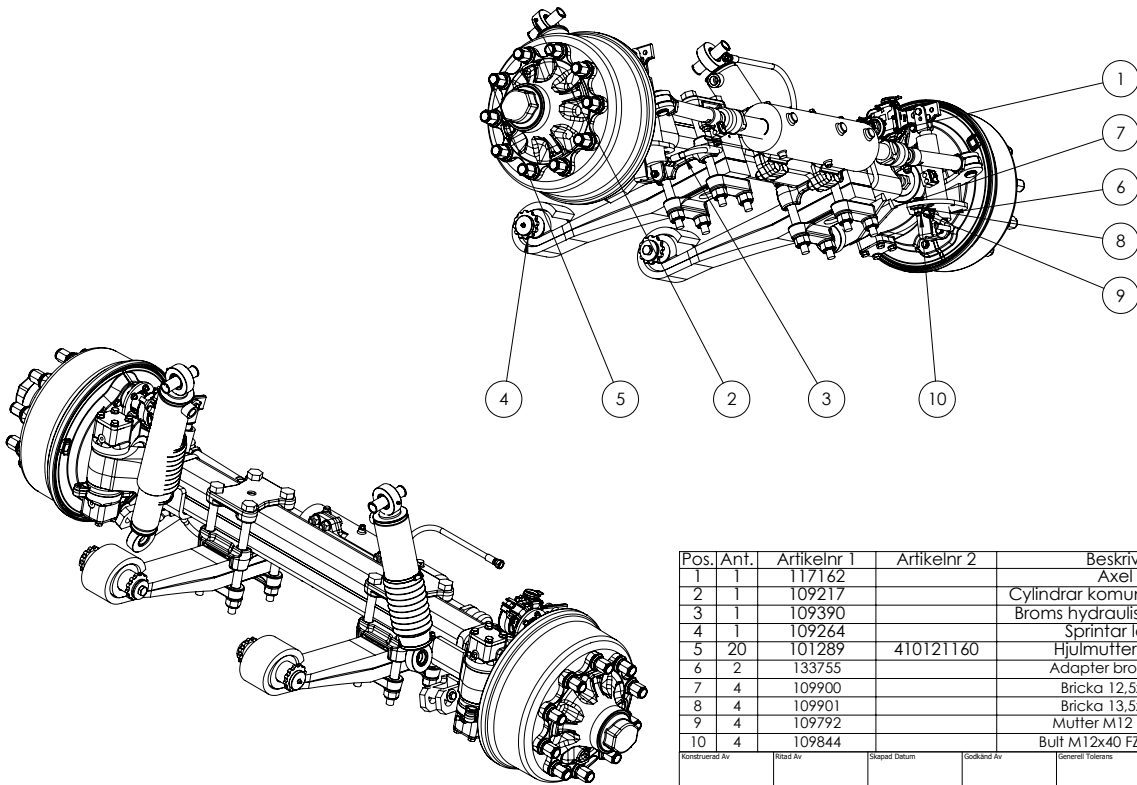


Pos.	QTY.	Ritnings #	Beställnings#	Beskrivning	Vikt
1	1	117159	117159	Axel stel.	442
2	1	109264		Sprintar led axel	7
3	1	109217		Cylindrar komunicerande kär	42
4	1	109192		Broms hydraulisk stel axel	7
5	20	101289	410121160	Hjulmutter M22x1,5	0.28

Konstruerad Av	Read Av	Skapad Datum	Godkänd Av	Generell Tolernans	Skala	1:10	
Status	Vikt (kg)		Titel / Benämning		Hål		
Godkänd	504		Axel MQ stel. Nya fjäderblad		Plats		
Agare			Artikel nr		Rev		
			116931		D 1 (2)		

This document must not be copied without our written permission. It is for internal use only and is not to be used for any other related purpose. Comments are welcome for improvement.

Nr	Ändring	Datum	Godk av
B		2014-12-04	
C		2016-06-07	
D		2017-01-17	

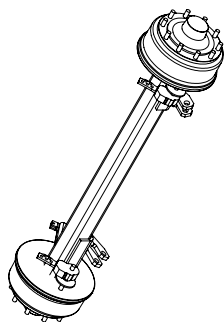


Pos.	Ant.	Artikelnr 1	Artikelnr 2	Beskrivning	Vikt
1	1	117162		Axel styr	555
2	1	109217		Cylindrar komunicerande kär	42
3	1	109390		Broms hydraulisk styrbar axel	7
4	1	109264		Sprintar led axel	7
5	20	101289	410121160	Hjulmutter M22x1,5	0.28
6	2	133755		Adapter bromscylinder	
7	4	109900		Bricka 12,5x35x3 FZB	
8	4	109901		Bricka 13,5x24x2 FZB	
9	4	109792		Mutter M12 FZB nylock	
10	4	109844		Bult M12x40 FZB Helgänga	

Konstruerad Av	Read Av	Skapad Datum	Godkänd Av	Generell Tolernans	Skala	1:10	
Status	Vikt (kg)		Titel / Benämning		Hål		
Godkänd	618		Axel MQ styr. Nya fjäderblad		Plats		
Agare			Artikel nr		Rev		
			117152		D 1 (1)		

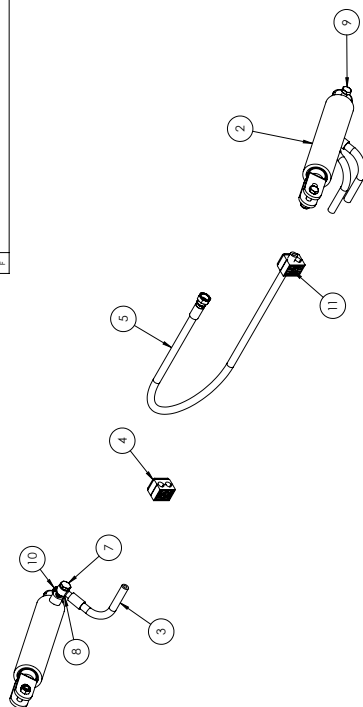
This document must not be copied without our written permission. It is for internal use only and is not to be used for any other related purpose. Comments are welcome for improvement.

Nr	Ändring	Datum	Godk av
-		2011-05-10	
A		2011-05-20	
B		2013-02-12	



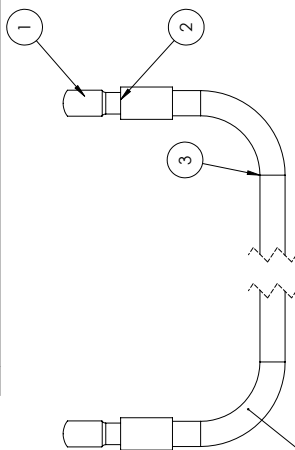
Pos./Ant.	Artikeleinr 1	Artikeleinr 2	Beskrivning	Vikt
1	105064	410121090	Axel 120x120, 10 Buft	320
2	MI	2011-05-20	AI SS-ISO 2768-1 m	1:20
Godkänd		320	Axel stål	B
METSJÖ		109191		1 (1)

Nr	Ändring	Datum	Godk av
-		2013-13	
A		2013-08	
B		2014-01	



Pos./Ant.	Artikeleinr 1	Artikeleinr 2	Beskrivning	Vikt
2	101301	101301	Bromsfläder 45/92 mts. 200 ± 90	3,13
3	109522	109522	Slang Exoms 3/8 axel	0
4	109524	109524	Komplet bobsel 12 kommer	0,05
5	101519	101519	Komplet bromsring ram axel	0,21
6	104392	688110	Banjobutt 1/4" dubbel	
7	101097	881100	Banjobutt 1/4" enkel	
8	109838	450100	Bufl M10x4x72 Högslängd	
9	109838	450100	Bufl M10x4x72 Högslängd	
10	109791		Muller M10 726 nyckel	
11	109825		Bufl M6x35 F28 Högslängd	
Godkänd		MI	AI SS-ISO 2768-1 m	1:15
METSJÖ		109192	Broms hydraulisk stål axel	E
				1 (1)

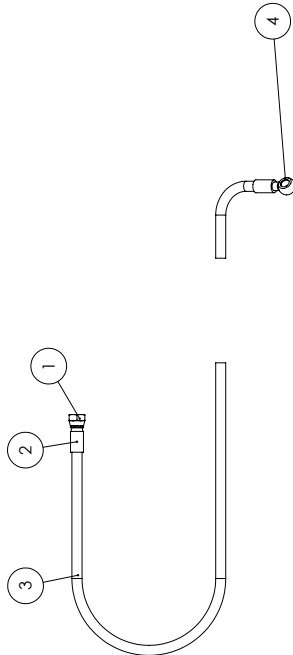
Nr	Ändring	Datum	Godk av
-		2011-05-10	
A		2012-12-03	
B		2014-08-11	



Slanglängd 1400mm

Pos./Ant.	Artikeleinr 1	Artikeleinr 2	Beskrivning	Vikt
1	101088	A502910404	Banjo 1/4" - stolpe 1/4"	0,02
2	101037	1100000404	Hylsa 1/4" 1W	0,02
3	101566	241804	Hydraulslang 1/4"	
LH	MI	2011-05-10	AI SS-ISO 2768-1 m	1:2
Godkänd		0	Slang broms stål axel	B
METSJÖ		109522		1 (1)

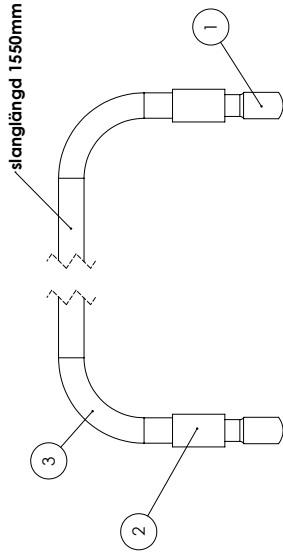
Nr	Ändring	Datum	Godk av
-		2012-12-03	
B		2013-08-09	
C		2014-08-11	
D			



Pos./Ant.	Artikeleinr	Beställingsnr	Beskrivning	Vikt
1	101789	A500010604	Stolpe 1/4" - INV R 3/8"	
2	101037	1100000404	Hylsa 1/4" 1W	0,02
3	101518	241804	Hydraulslang 1/4"	0,10
4	101088	A502910404	Banjo 1/4" - stolpe 1/4"	
5	101566	241804	Hydraulslang 1/4"	0,02
LH	MI	2011-04-15	AI	1:5
Godkänd		0,21	AI 101519	
METSJÖ			komplet bromsring ram axel	D
				1 (1)

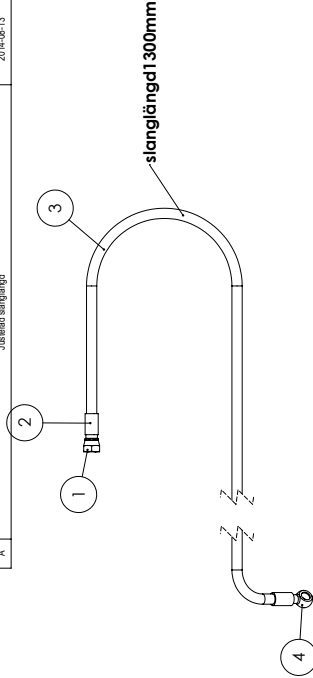
Model/pos	Slanglängd
stål axel	1100mm
styrbar axel	1300mm

Nr	Ändring	Datum	Code av
-		2011-05-10	
A	Jämförd slanglängd	2014-06-13	



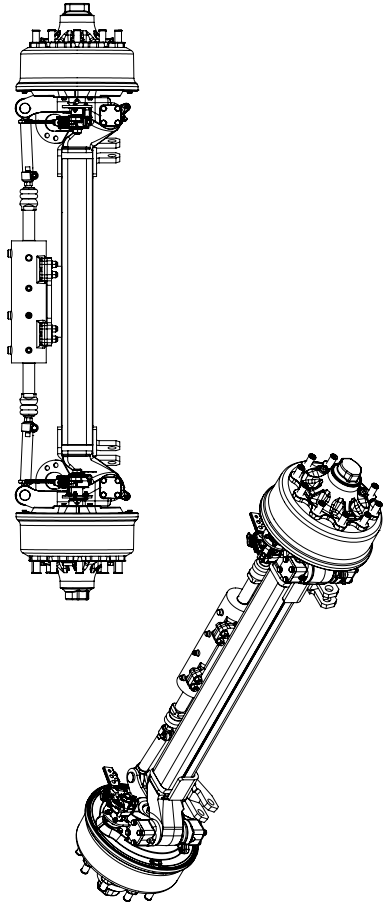
Pos./Ant.	Artikelnr 1	Artikelnr 2	Beskrivning	Vikt
1	101088	A502910404	Bänjo 1/4" - stolpe 1/4"	0.02
2	101037	1100000404	Hylsa 1/4" 1W	0.02
3	101566	241804	Hydraulslang 1/4"	
Kontroll av				
LH	2011-05-10	AI	1:2	
SÄKERHET				
Godkänd				
broms slang BPW styraxel mellan cyl				
Artikel nr				
<b>109531</b>				
Vikt				1 (1)

Nr	Ändring	Datum	Code av
-		2011-05-10	
A	Jämförd slanglängd	2014-06-13	



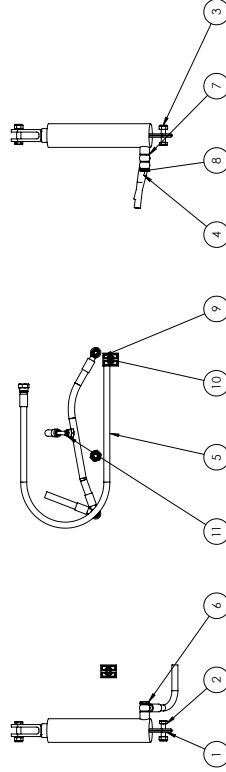
Pos./Ant.	Artikelnr 1	Artikelnr 2	Beskrivning	Vikt
1	101789	A500010404	Stolpe 1/4" - INV R 3/8"	0.02
2	101037	1100000404	Hylsa 1/4" 1W	0.10
3	101518	241804	Hydraulslang 1/4"	
4	101088	A502910404	Bänjo 1/4" - stolpe 1/4"	
Kontroll av				
LH	2011-05-10	AI	1:5	
SÄKERHET				
Godkänd				
Broms slang BPW styraxel ram-axel				
Artikel nr				
<b>109534</b>				
Vikt				1 (1)

Nr	Ändring	Code av
-		2011-05-10
A		2014-06-13



Pos./Ant.	Artikelnr 1	Artikelnr 2	Beskrivning	Vikt
1	109289	A1121000000	AXELSTYRAXEL #120	1 (1)
Kontroll av				
MI	2011-05-20	AI	SS-ISO 2768-1 m 1:10	
SÄKERHET				
Godkänd				
Axel #120 styr				
Artikel nr				
<b>109400</b>				
Vikt				1 (1)

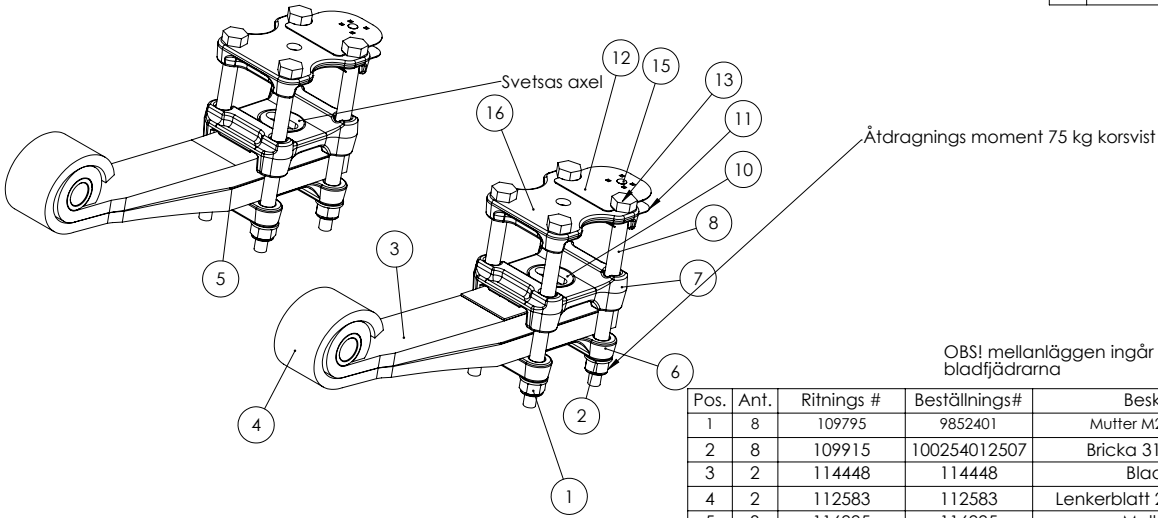
Nr	Ändring	Code av
-		2014-06-13
A		2014-06-13



Pos./Ant.	Artikelnr 1	Artikelnr 2	Beskrivning	Vikt
2	101301	101301	Broms cylinder #109	31.3
3	109288	M10x40x16	Bull M10x40 128 Högspår	
4	109291	M10x10	Mutter M10 F28 nylock	
5	109292	109292	Broms slang BPW styraxel mellan cyl	0
6	101559	2681100	Broms slang BPW styraxel ram-axel	0.17
7	101392	2681110	Broms slang 1/4" Epele	
8	101392	2681110	Broms slang 1/4" dubbel	
9	109294	923806351	kompletterad axel 1/2 klammer	0.05
10	109295	1152	Bull M10x51 28 Högspår	
11	109295	1152	Hydraulslang 1/4" ram-axel	
Kontroll av				
LH	2011-05-20	AI	SS-ISO 2768-1 m 1:6	
SÄKERHET				
Godkänd				
Hydraulisk styraxel broms och medspåraxel				
Artikel nr				
<b>109390</b>				
Vikt				1 (1)

This document must not be copied without our written permission, and the contents thereof must not be reproduced in any way for any unauthorized purpose. Contractors will be prosecuted.

Nr	Ändring	Datum	Godk av
0		2019-07-01	

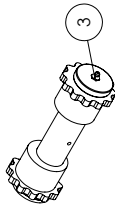
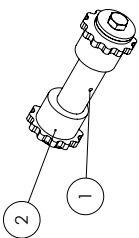


OBS! mellanlaggen ingår med bladfjädrarna

Pos.	Ant.	Ritnings #	Beställnings#	Beskrivning	Vikt
1	8	109795	9852401	Mutter M24 FZB nylock	
2	8	109915	100254012507	Bricka 31x45x4 Hård	
3	2	114448	114448	Bladfjäder	20
4	2	112583	112583	Lenkerblatt 2 Nr:629992402	
5	3	116995	116995	Mellanlägg	
6	2	113514	113514	BPW axelinfästning underdel	
7	2	114418	114418	Mellandel fjäderfäste	
8	8	144794	93110243201	Bult M24X320 10.9 fzb M6S	
9	2	114450	114450	Styrtapp	
10	2	117338	117338	Svetsring bladfjäderfästet	
11	2	144112		Undere slang fäste axel	
12	2	144113		Övere slang fäste axel	
13	2	109885	BRB0641	Bricka 6,4x12x1,5 FZB	
14	2	109789	9850601	Mutter M6 FZB nylock	
15	2	ISO 8677-M6x50-18-N		Vagnsbult M6x50 FZB	
16	2	131381	08.03.032.22.2 5.0	BPW övre fjäderbädd 120-axel Fjädrar modell 2012 -16	

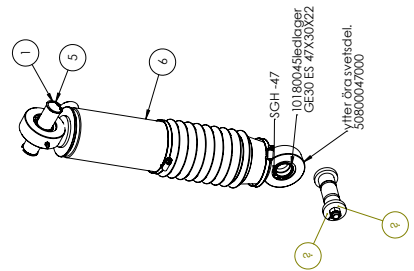
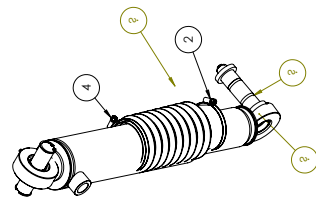
Konstruerad Av	Risad Av	Skapad datum	Godkänd Av	Generell Toleras	Skala
MI	MI	2013-04-22	AI	SS-ISO 2768-1 m	1:6
Status		Vikt (kg)	Titel / Bestämning		Följ
Godkänd		114	117144		
Ägare		Axel fjädrar		Plats	
		Artikel Nr	117144		
		Stav	M		
		Blad	1 (4)		

Nr	Ändring	Datum	Godk av
-		201105-10	
A		201105-16	
B		201105-26	



Pos. Ant.	Ritnings #	Beställnings#	Beskrivning	Vikt
1	100142	1-1 A	Sprint bakaxel	1,94
2	100143	1-31	Hylsa justerbar bakaxel	0,70
3	100491	10400162	Smörjpinne M10x1 rak	
4	109903		Bricka 17,5x56x5 FZB	
5	109849		Bult M16x40 FZB Heligöngga	

Konstruerad Av	Risad Av	Skapad datum	Godkänd Av	Generell Toleras	Skala
MI	MI	2011-04-20	AI	SS-ISO 2768-1 m	1:5
Status		Vikt (kg)	Titel / Bestämning		Följ
Godkänd		7	Sprintar led axel		
		Artikel Nr	109264		
		Stav	B		
		Blad	1 (1)		

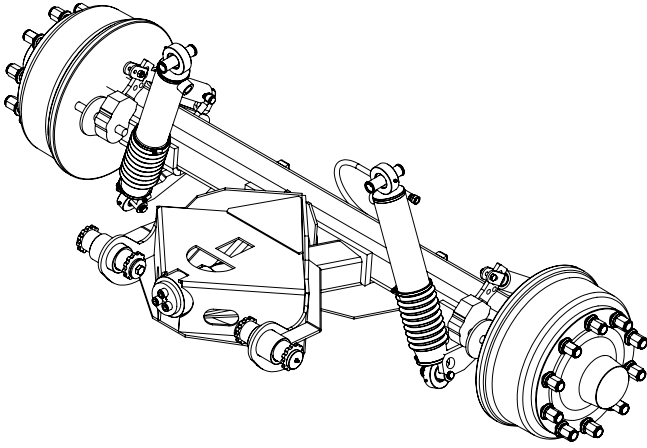


Pos. Ant.	Ritnings #	Beställnings#	Beskrivning	Vikt
1	117457	NORMA 70900	Sprint komfart övre L=112	
2	101294	NORMA 70900	Slangkommer 70-90/P W15	
3	101299	10400188	Därradsk kommer 30x250	0,09
4	101273	NORMA 60100	Slangkommer B07/027W15	
5	109911	472031	Lösning SGH 31	
6	100133	10180043.1	Komfart B07/5-250 LL30	19,93
7	128143		Exportdrev komfart reolab	1

Konstruerad Av	Risad Av	Skapad datum	Godkänd Av	Generell Toleras	Skala
MI	MI	2011-04-20	AI	SS-ISO 2768-1 m	1:5
Status		Vikt (kg)	Titel / Bestämning		Följ
Godkänd		42	Cylindrar komuterande klät		
		Artikel Nr	109217		
		Stav	K		
		Blad	1 (1)		

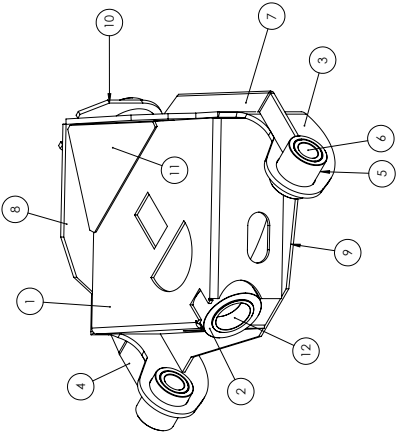
This document must not be copied without our written permission. It is a trade secret and may be used for any unauthorized purpose. Copying without our written permission will be prosecuted.

Nr	Ändring	Datum	Godkänn
-		2013-04-05	



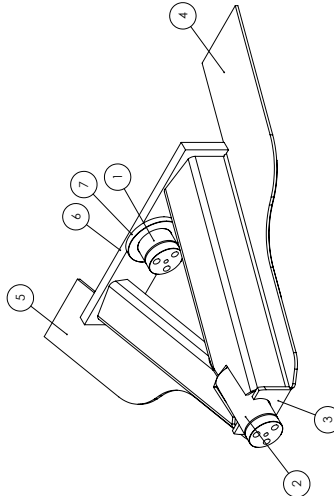
Pos.	Ant.	Artikelnr 1	Artikelnr 2	Beskrivning	Vikt
1	1	118654			65
2	1	109191		Axel stel	320
3	1	109264		Sprinter led axel	7
4	1	109217		Cylindrar komunicerande kär	32
5	1	109192		Broms hydraulisk stel axel	7
6	20	101289	410121160	Hjulmutter M22x1,5	0.28
7	6	117900		Bult M16x50 Insex 12.9 fzb	
8	2	100491	10400162	Smörjnippl M10x1 rak	
9	2	117701		Låsbricka	

Konstruerad Av	Risad Av	Skapad Datum	Godkänd Av	Generell Tolerans	Skala	1:10	
Sektor		Vikt (kg)	Fäst / Benämning		Fäst		
Godkänd		438	Axel #120 stel hyd.b terängboggi 2013				
Åsare				Artikel Nr			Blad
				118659			1 (1)



POS.	ANT.	ARTIKELNR 1	ARTIKELNR 2	BESKRIVNING	VIKT
1	1	117630		Pjöt terängboggi chassidél	
2	2	117642		Hydrogenitich	
3	1	117642		Pjöt	
4	1	117739		Hyäsa	
5	2	117645		Hyäsa	
6	2	100306		Bussning huvudbjälkträder	1,03
7	1	117739		Pjöt	
8	1	117739		Pjöt	
9	1	117756		Trösk	
10	1	118084		Trösk	
11	1	118089		Pjöt	
12	2	118106		WB 700 Homsbussning 73x/Öx35	

Godkänd	36	Terängboggi chassidél	117633	Blad	1 (2)



POS.	ANT.	ARTIKELNR 1	ARTIKELNR 2	BESKRIVNING	VIKT
1	1	117628		Ledaxel bak terängboggi	
2	1	117712		Ledaxel fram terängboggi	
3	2	117715		Pjöt	
4	1	117727		Pjöt terräng axel	
5	1	117727		Pjöt terräng axel	
6	1	117749		Pjötstäl H-BOGGI	
7	1	121012		Låstämring	
8	2	123764		Pjöt f-boggi	

Godkänd	30	Terängboggi Axeltiel	117732	Blad	1 (2)

This document must not be copied without our written permission, and the contents thereof must not be imparted to a third party nor be used for any unauthorized purpose. Conventions will be prosecuted.

Nr	Ändring	Datum	Godk av				
D		2013-02-15					
E		2017-09-04					

Pos.	Ant.	Artikelnr 1	Artikelnr 2	Beskrivning	Vikt
1	1	101534		tryck bromsslang MQ	0.13
2	1	101532		bromsslang mellanaxlarMQ	0.13
3	1	111577		Tryck bromsslang MQ	0.20
4	1	101007	450103	Tredo-bricka 1/2"	
5	1	101048	FT11313002	Snabbkopplingshona Broms 1/2"	0.46
6	1	101517	48500606	T-koppling 3/8" ut/ut/ut	0.08
7	1	104539	70020606	Adapter 3/8" UTV-3/8"UTV	
8	1	101547	72100606	Utv 3/8 - utv 3/8 90°	0.11

Konstruerad Av	Ritad Av	Skapad Datum	Godkänd Av	Generell Tolerans	Skala	
LH	LH	2011-06-20	AI		1:4	
Status	Godkänd		Vikt (kg)	Titel / Benämning		Hall
			1.18	komplett broms kit MQ		
Agare			Artikel Nr	101957		Rev
						E
						Blad
						1 (1)

This document must not be copied without our written permission, and the contents thereof must not be imparted to a third party nor be used for any unauthorized purpose. Conventions will be prosecuted.

Nr	Ändring	Datum	Godk av				
-		2011-06-21					
A		2011-12-01					

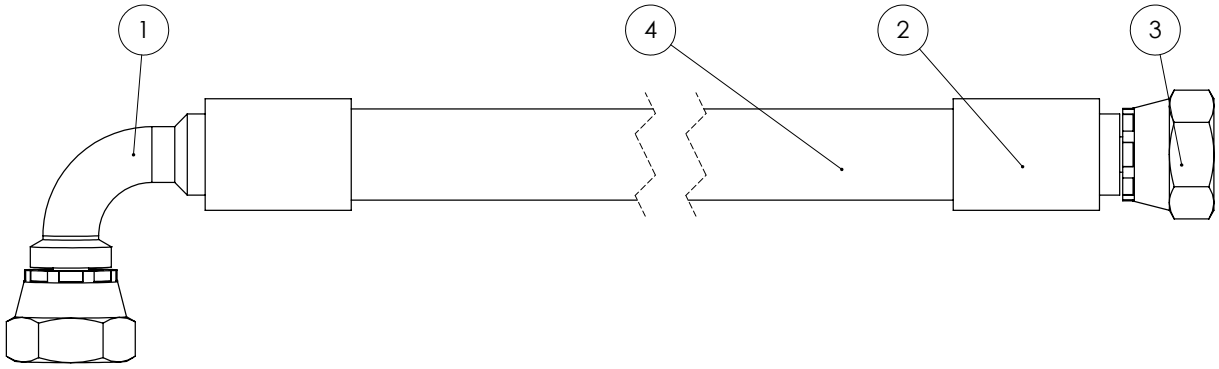
  
  

Pos.	Ant.	Artikelnr 1	Artikelnr 2	Beskrivning	Vikt
1	2	101532		bromsslang mellanaxlarMQ	0.18
2	1	101534		tryck bromsslang MQ	0.18
3	1	101007	450103	Tredo-bricka 1/2"	
4	1	101048	FT11313002	Snabbkopplingshona Broms 1/2"	0.46
5	2	107069	48800808	T-koppling 1/2" ut/in/ut	
6	1	111927	45100808	1/2"INV-1/2"UTV 90° Tvär	
7	1	111577		Tryck bromsslang MQ	0.26
8	1	102987	60000808	Adapter 1/2"UTV-1/2"UTV	
9	3	102982	40100608	Adapter INV R 1/2"- UTV 3/8"	

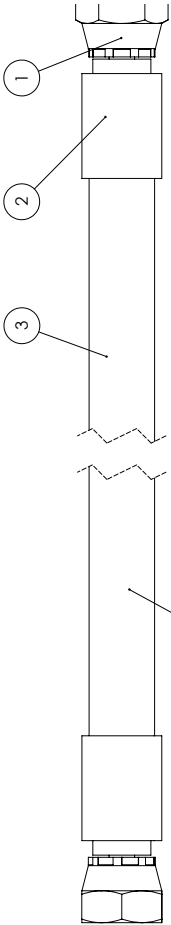
Konstruerad Av	Ritad Av	Skapad Datum	Godkänd Av	Generell Tolerans	Skala	
LH	LH	2011-06-21	AI		1:10	
Status	Godkänd		Vikt (kg)	Titel / Benämning		Hall
			1.67	Hyd broms kit MQ75		
Agare			Artikel Nr	101548		Rev
						B
						Blad
						1 (1)

This document must not be copied without our written permission, and the contents thereof must not be imparted to a third party nor be used for any unauthorized purpose. Conventions will be preserved.



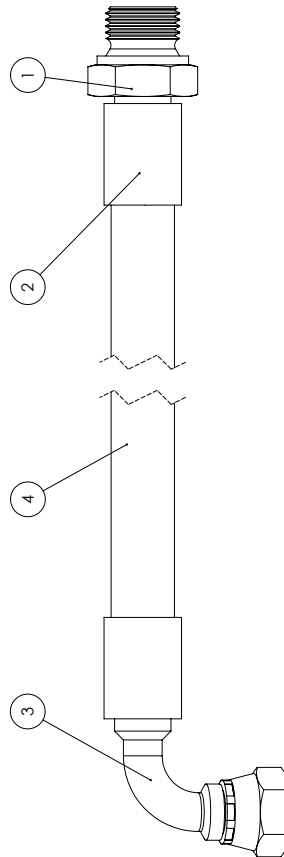
vagns typ	slangläng	Pos.	Anf.	Artikelnr 1	Artikelnr 2	Beskrivning	Vikt								
MetaQ 60	2800mm	1	1	103339	A500510606	Stolpe 3/8"- 90°									
MetaQ 75	2800mm	2	2	102555	1100000606	Hylsa 3/8" 1W	0.03								
MetaQ 95		3	1	101516	A500010606	Stolpe 3/8"- INV R 3/8"									
Meta dump 5,2	2300mm	4	2	101036	241B06	Hydraulslang 3/8"	0.03								
Meta dump 6,2		Konstruerad Av		LH	Ritad Av	LH	Skapad Datum	2011-10-07	Godkänd Av	AI	Generell Tolerans	Skala	1:1		
Status				<b>Godkänd</b>		Vikt (kg)		0.13		Titel / Benämning		Hall			
Ägare						tryck bromssläng MQ		Plats		Rev		Blad		D 1 (1)	
Artikel Nr				<b>101534</b>											

Nr	Ändring	Datum	Godk. av
A		2017-11-02	
B		2017-09-04	



Pos.	Anf.	Artikelnr	Beställingsnr	Beskrivning	Vikt
1	2	101516	A500010606	Stolpe 3/8"- INV R 3/8"	0.03
2	1	102555	1100000606	Hylsa 3/8" 1W	0.03
3	2	101036	241B06	Hydraulslang 3/8"	0.03
Konstruerad Av		LH		Ritad Av	LH
Skapad Datum		2011-10-07		Godkänd Av	AI
Status		<b>Godkänd</b>		Vikt (kg)	
Ägare				bromssläng mellanaxlarMQ	
Artikel Nr		<b>101532</b>		Rev	
				C 1 1	

Nr	Ändring	Datum	Godk. av
A		2012-02-19	
B		2017-09-04	



Pos.	Anf.	Artikelnr 1	Artikelnr 2	Beskrivning	Vikt
1	1	102555	5001200806	Stolpe 3/8"- INV 1/2"	0.03
2	1	102555	1100000606	Hylsa 3/8" 1W	0.03
3	2	103339	A500510606	Stolpe 3/8"- 90°	0.03
4	1	101036	241B06	Hydraulslang 3/8"	0.03
Konstruerad Av		LH		Ritad Av	LH
Skapad Datum		2011-12-01		Godkänd Av	AI
Status		<b>Godkänd</b>		Vikt (kg)	
Ägare				Tryck bromssläng MQ	
Artikel Nr		<b>111577</b>		Rev	
				C 1 (1)	





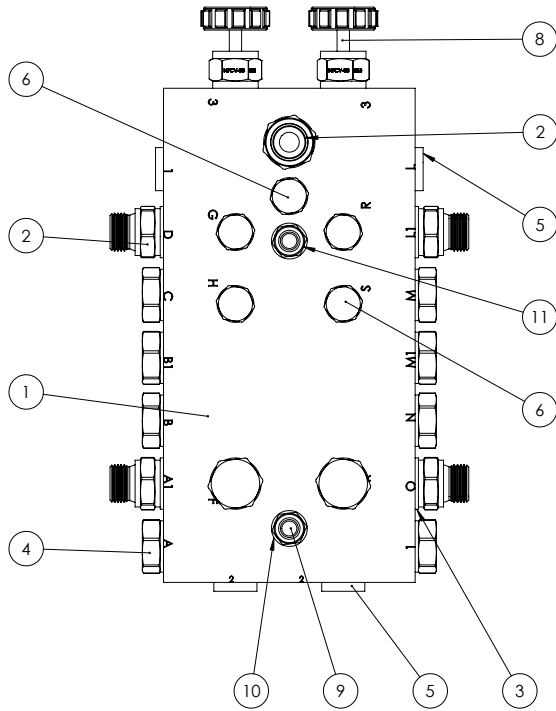


Nr	Ändring	Datum	Godk av
C		2013-12-04	
D		2014-01-10	
E		2015-04-28	

## Höjdreglering

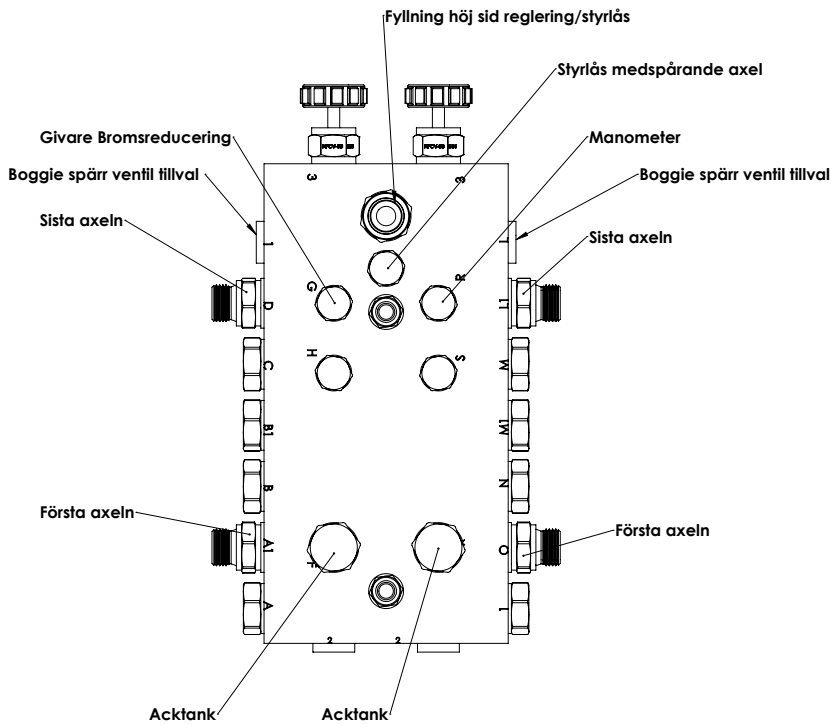
Tillvägagångssätt:

- 1) Öppna ventilerna (2 st) placerade på ventilblocket se ritning 103900 position 8.
- 2) Reglera höjden med den funktionsmärkta styrläsen "3". Stäng ventilen.
- 3) Väg av vagnen i vattring.

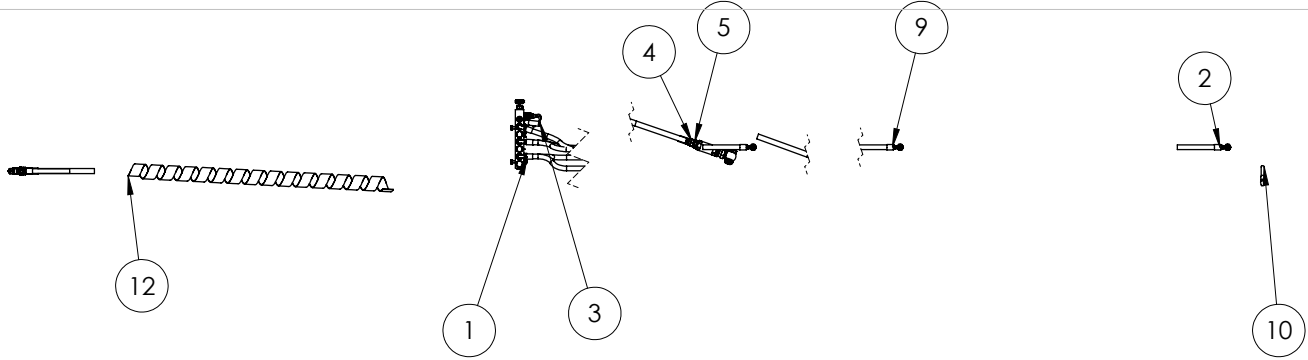


Pos.	Ant.	Ritnings #	Beställnings#	Beskrivning	Vikt
1	1	103190	103190	Samplingsblock VB200701	
2	5	102987	60000808	Adapter 1/2"UTV-1/2"UTV	
3	15	101007	450103	Tredo-bricka 1/2"	
4	10	101557	Propp08	Propp 08-1/2"	
5	4	106342	106342	Insexplugg 3/4" UNF till samlingsblock	
6	5	103078	Propp04	Propp 04-1/4"	
7	5	101087	450100	Tredo-bricka 1/4"	
8	2	108021	108021	Avstängningskran Höj sid regNFCV-08	0
9	2	ISO 4017 - M10 x 70-N	M10x25Std		
10	4	109899	1251051	Bricka 10,5x20x2 FZB	
11	2	109791	M10NylockNik lod	Mutter M10 FZB nylock	

Konstruerad Av LH	Rebad Av LH	Skapad Datum 2011-10-10	Godkänd Av AI	Generell Tolerans	Skala 1:2	
Status <b>Godkänd</b>	Vikt (kg) 6	Titel / Benämning samlingsblock 2-axlar		Rev <b>G</b>	Blad 1 (3)	
		<b>103900</b>				



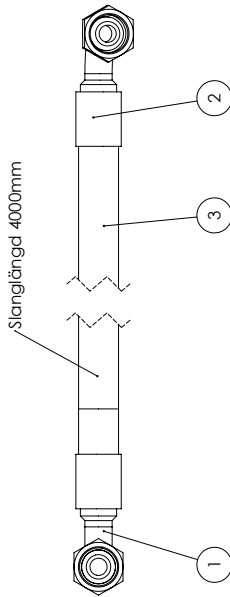
Konstruerad Av LH	Rebad Av LH	Skapad Datum 2011-10-10	Godkänd Av AI	Generell Tolerans	Skala 1:2	
Status <b>Godkänd</b>	Vikt (kg) 6	Titel / Benämning samlingsblock 2-axlar		Rev <b>G</b>	Blad 2 (3)	
		<b>103900</b>				



Pos.	MQ75/QTY.	Artikelnr 1	Artikelnr 2	Beskrivning	Vikt
1	2	111816		MQ60-95 komkärsl slang första axel	0.22
2	2	111817		MQ60-95 komkärsl slang sista axel	0.22
3	1	111820		På fyllningsslang komkärsl MQ	0
4	1	101705		MQ60 tipp slang	0.52
5	1	101478		komplett 3/4 kran med 1" banjo	1.02
6	2	101007	450103	Tredo-bricka 1/2"	
7	1	103340	60001208	Adapter 3/4"UTV-1/2"UTV	
8	2	101016	5CT05956205	Snabbkoppling Hane 1/2"	
9	2	112322		MQ75 komkärsl slang mitten axel	0.22
10	1	111825		Styrslas slang MQ60-95	0
11	1	121507		samlingsblock 3-axlar	6
12	1	127178	552410050	65Skyddsspiral 54-48 Gul 1m	0.47

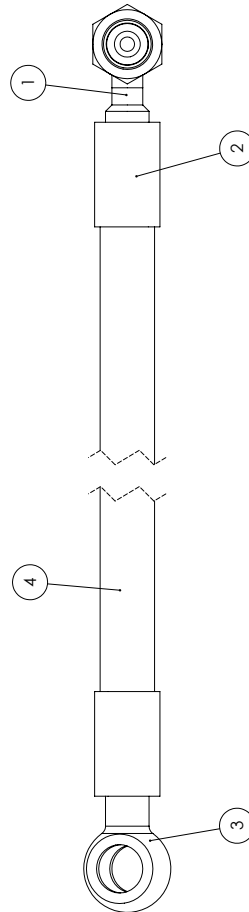
Konstruerad Av <b>LH</b>	Ritad Av <b>LH</b>	Skapad Datum <b>2011-10-25</b>	Godkänd Av <b>AI</b>	Generell Tolerans	Skala <b>1:25</b>	
Status <b>Godkänd</b>	Vikt (kg) <b>10</b>	Titel / Benämning <b>Hyd MQ60-95</b>			Häll	
Agare 	Artikel Nr <b>111815</b>			Plats	Rev <b>J</b>	Blad <b>2 (3)</b>

Nr	-	Ändring	Datum	Godk av
			2011-11-30	



Pos. Ant.	Artikelnr 1	Artikelnr 2	Beskrivning	Vikt
1	103836	A500510808	Stolpe 1/2" - 90°	0.03
2	101013	1100000808	Hylsa 1/2" 1W	0.03
3	101012	241B08	Hydraulslang 1/2"	0.05
	LH	2011-11-30	AI	1:2
Status	<b>Godkänd</b>			
Agare				
	MQ75 komkärsl slang mitten axel			Blad
	112322			Rev
				1 (1)

Nr	-	Ändring	Datum	Godk av
			2011-11-30	



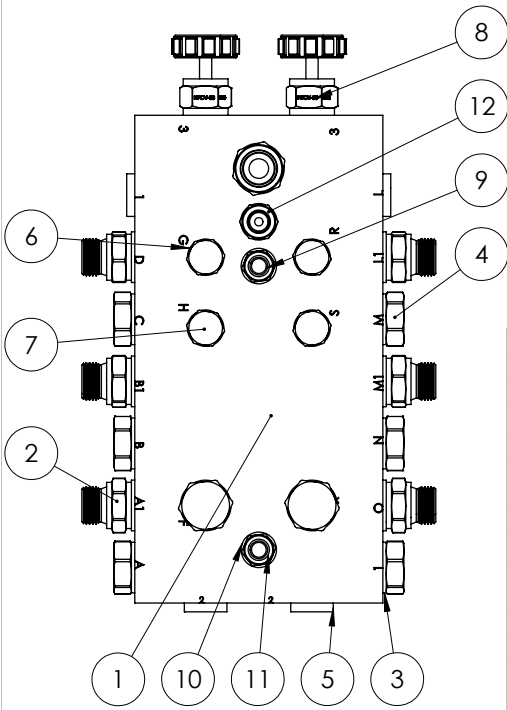
Pos. Ant.	Artikelnr 1	Artikelnr 2	Beskrivning	Vikt
1	104252	A500510404	Stolpe 1/4" - 90°	0.02
2	101037	1100000404	Hylsa 1/4" 1W	0.02
3	101088	A502910404	Banjo 1/4" - stolpe 1/4"	0.01
4	107197	241B04	Hydraulslang 1/4"	0.01
	LH	2011-10-25	AI	1:1
Status	<b>Godkänd</b>			
Agare				
	Styrslas slang MQ60-95			Blad
	111825			Rev
				1 (1)

Nr	Ändring	Datum	Godk av
-		2014-01-10	
A		2014-01-16	

## Höjreglering

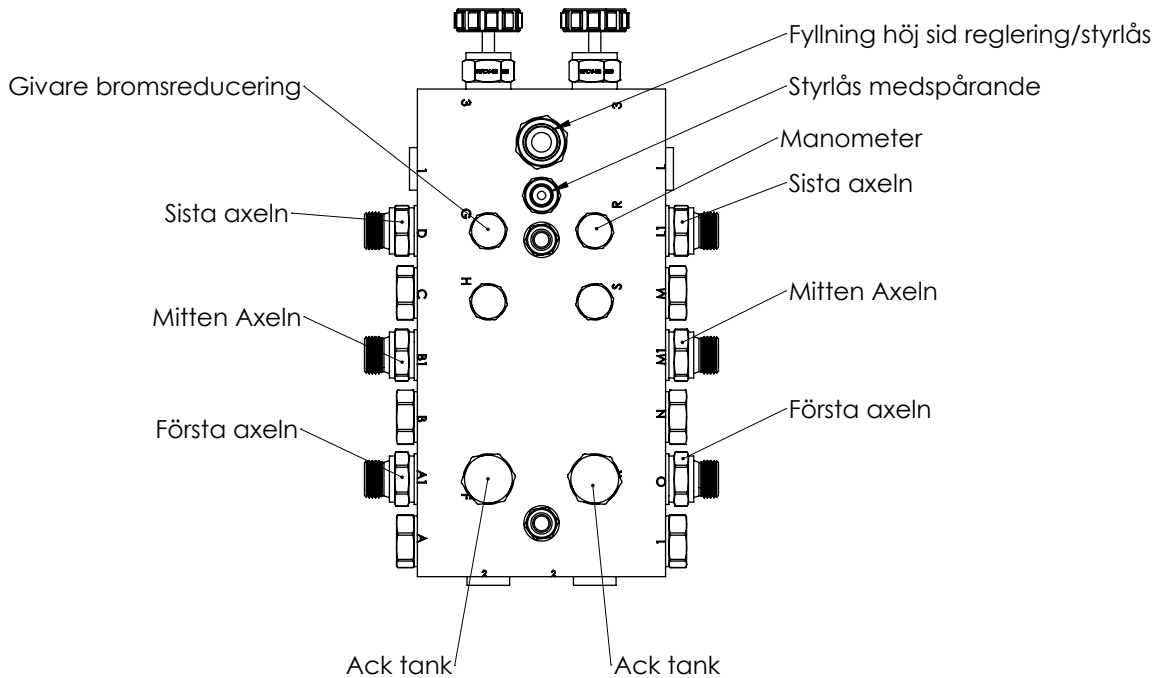
Tillvägagångssätt:

- 1) Öppna ventilerna (2 st) placerade på ventilblocket se ritning 121507 position 8.
- 2) Reglera höjden med den funktionsmärkta styrlåsen "3". Stäng ventilen.
- 3) Väg av vagnen i vattring.



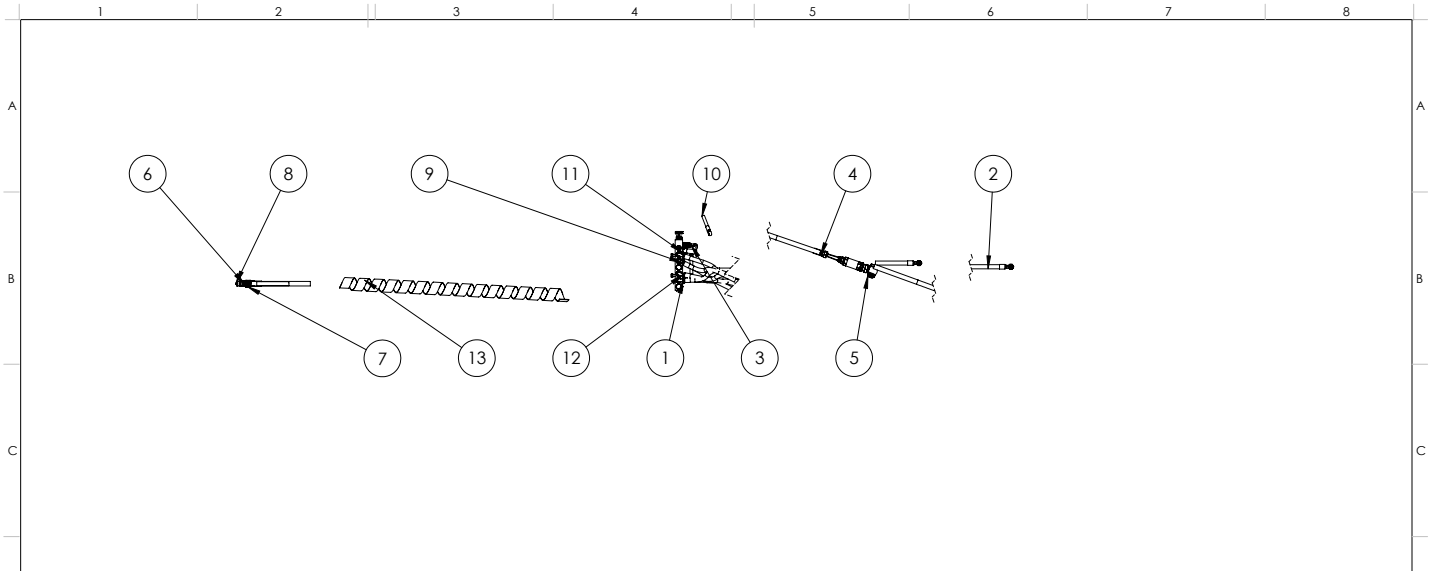
Pos.	Ant.	Ritnings #	Beställnings#	Beskrivning	Vikt
1	1	103190	103190	Samplingsblock VB200701	
2	7	102987	6000808	Adapter 1/2"UTV-1/2"UTV	
3	15	101007	450103	Tredo-bricka 1/2"	
4	8	101557	Propp08	Propp 08-1/2"	
5	4	106342	106342	Insexplugg 3/4" UNF fill samplingsblock	
6	5	101087	450100	Tredo-bricka 1/4"	
7	4	103078	Propp04	Propp 04-1/4"	
8	2	108021	108021	Avstängnings kran Høj sid regNFCV-08	0
9	2	9338100701	9338100701	M10x70FZB	
10	4	1251051	1251051	10,5x20x2FZB	
11	2	109791	M10NylockNiklad	Mutter M10 FZB nylock	
12	1	101406	6000404	Adapter 1/4"UTV-1/4"UTV	

Konstruerad Av <b>LH</b>	Ritad Av <b>LH</b>	Skapad Datum <b>2014-01-10</b>	Godkänd Av	Generell Tolerans	Skala <b>1:3</b>	
Status <b>Godkänd</b>	Vikt (kg) <b>6</b>	Titel / Benämning <b>samlingsblock 3-axlar</b>			Hall	
Ägare 		Artikel Nr <b>121507</b>			Plats	
					Rev <b>A</b>	Blad <b>1 (3)</b>




Konstruerad Av <b>LH</b>	Ritad Av <b>LH</b>	Skapad Datum <b>2014-01-10</b>	Godkänd Av	Generell Tolerans	Skala <b>1:3</b>	
Status <b>Godkänd</b>	Vikt (kg) <b>6</b>	Titel / Benämning <b>samlingsblock 3-axlar</b>			Hall	
Ägare 		Artikel Nr <b>121507</b>			Plats	
					Rev <b>A</b>	Blad <b>2 (3)</b>

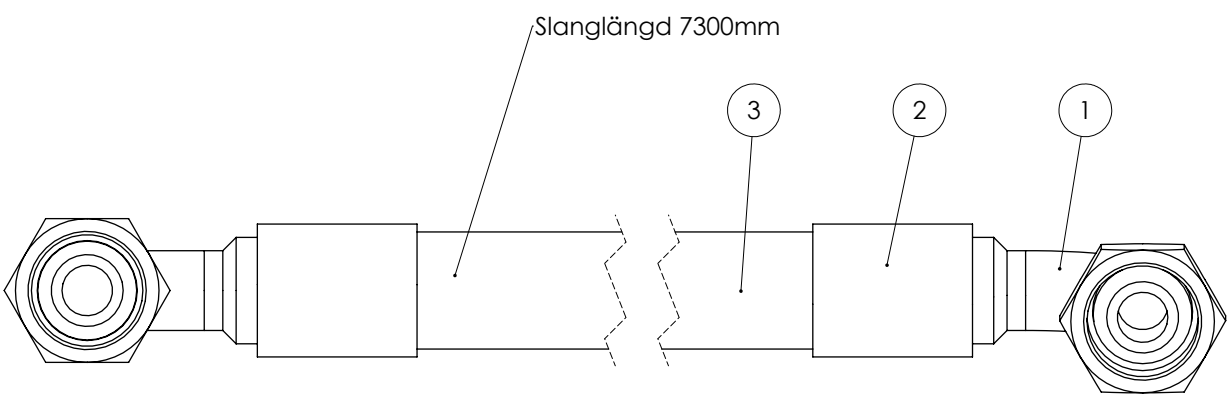
This document must not be copied without our written permission, and the contents thereof must not be imparted to a third party nor be used for any unauthorized purpose. Contravenion will be prosecuted.



Pos.	MQ95/Q1Y.	Ritnings #	Beställnings#	Beskrivning	Vikt
1	2	111816		MQ60-95 komkärsl slang första axel	0.22
2	2	111817		MQ60-95 komkärsl slang sista axel	0.22
3	1	111820		På fyllnings slang komkärsl MQ	0
4	1	101705		MQ60 tipp slang	0.52
5	1	101478		komplett 3/4 kran med 1" banjo	1.02
6	2	101007	450103	Tredo-bricka 1/2"	
7	1	103340	60001208	Adapter 3/4"UTV-1/2"UTV	
8	2	101016	5C105956205	Snabbkoppling Hane 1/2"	
9	2	112322		MQ75 komkärsl slang mitten axel	0.22
10	1	111825		Styrslang MQ60-95	0
11	1	121548		samlingsblock 4-axlar	6
12	2	121582		MQ95 komkärsl slang axel	0.22
13	1	127178	552410050	65Skyddspirall 54-48 Gul 1m	0.47

Konstruerad Av	Ritad Av	Skapad Datum	Godkänd Av	Generell Tolerans	Skala	Original ark storlek
LH	LH	2011-10-25	AI		1:20	A3
Status	Vikt (kg)		Titel / Benämning		Original ark storlek	
Godkänd			Hyd MQ60-95		A3	
Ägare			Artikel Nr		Rev	Blad
			111815		J	3 (3)

Nr	Ändring	Datum	Godk av
-		2014-01-15	
A		2014-01-16	



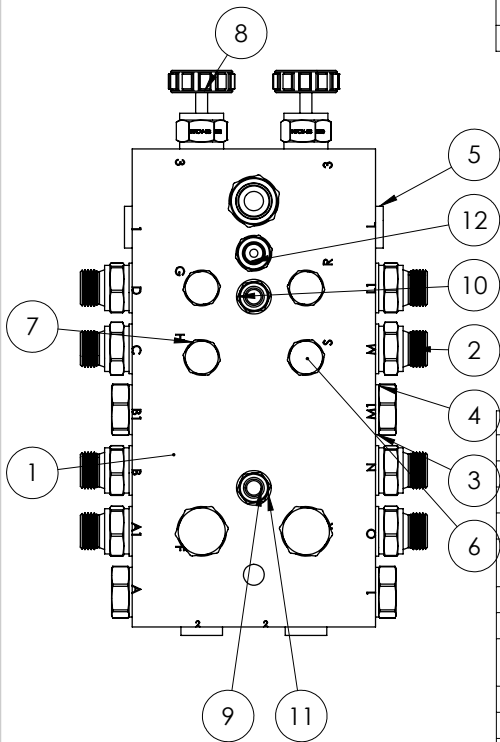
Pos.	Ant.	Ritnings #	Beställnings#	Beskrivning	Vikt
1	2	103836	A500510808	Stolpe 1/2" - 90°	
2	2	101013	1100000808	Hylsa 1/2" 1W	0.03
3	1	101012	241B08	Hydraul slang 1/2"	0.05

Konstruerad Av	Ritad Av	Skapad Datum	Godkänd Av	Generell Tolerans	Skala	Original ark storlek
LH	LH	2014-01-15			1:1	A3
Status	Vikt (kg)		Titel / Benämning		Hall	
Godkänd	0.22		MQ95 komkärsl slang axel		Plats	
Ägare			Artikel Nr		Rev	Blad
			121582		-	1 (1)

This document must not be copied without our written permission, and the contents thereof must not be imparted to a third party nor be used for any unauthorized purpose. Contravenion will be prosecuted.



Nr	Ändring	Datum	Godk av
B		2019-03-01	



## Höjdregering

Tillvägagångssätt:

1) Öppna ventilerna (2 st) placerade på ventilblocket se ritning 121548 position 8.

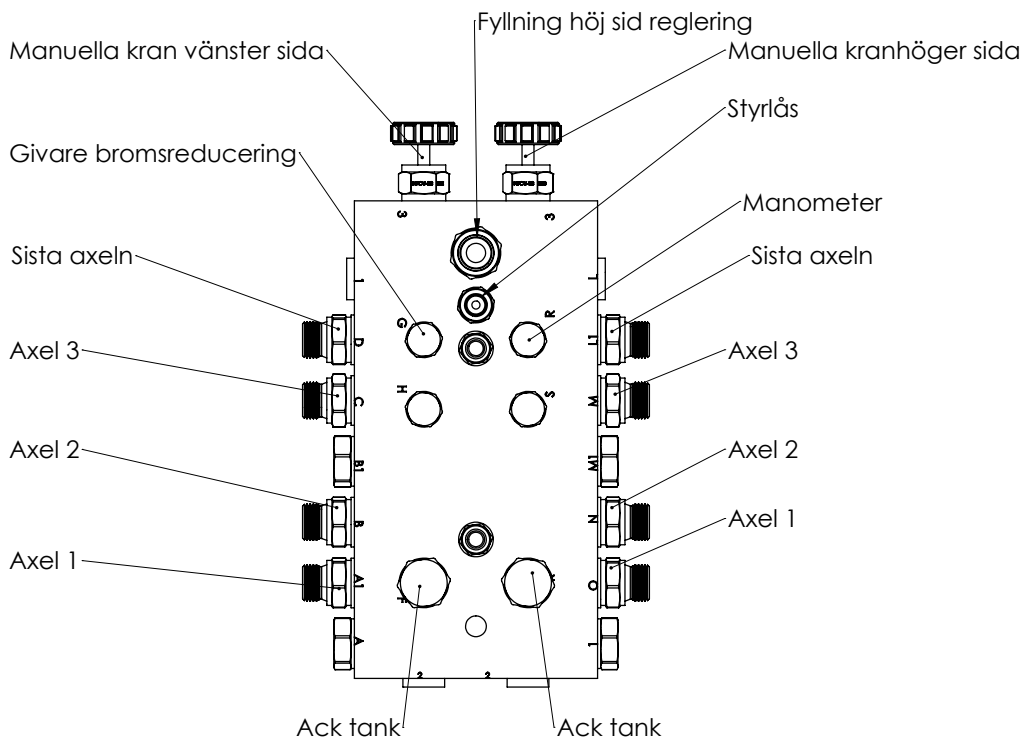
2) Reglera höjden med den funktionsmärkta styrlåsen "3". Stäng ventilen.

3) Väg av vagnen i vattring.

Pos.	Ant.	Ritnings #	Beställnings#	Beskrivning	Vikt
1	1	103190	103190	Samlingsblock VB200701	
2	9	102987	60000808	Adapter 1/2"UTV-1/2"UTV	
3	15	101007	450103	Tredo-bricka 1/2"	
4	6	101557	Propp08	Propp 08-1/2"	
5	4	106342	106342	Insexplugg 3/4" UNF till samlingsblock	
6	4	103078	Propp04	Propp 04-1/4"	
7	5	101087	450100	Tredo-bricka 1/4"	
8	2	108021	108021	Avstängnings kran Höj sid regNFCV-08	0
9	2	109841	9338100701	Bult M10x70 FZB Helgänga	
10	4	1251051	1251051	10,5x20x2FZB	
11	2	109791	M10NylockNik lad	Mutter M10 FZB nylock	
12	1	101406	60000404	Adapter 1/4"UTV-1/4"UTV	

Konstruerad Av <b>LH</b>	Ritad Av <b>LH</b>	Skapad Datum <b>2014-01-14</b>	Godkänd Av	Generell Tolerans	Skala <b>1:3</b>	
Status <b>Godkänd</b>	Vikt (kg) <b>6</b>	Titel / Benämning samlingsblock 4-axlar			Hall	
Ägare 		Artikel Nr <b>121548</b>			Plats	
					Rev <b>B</b>	Blad <b>1 (2)</b>

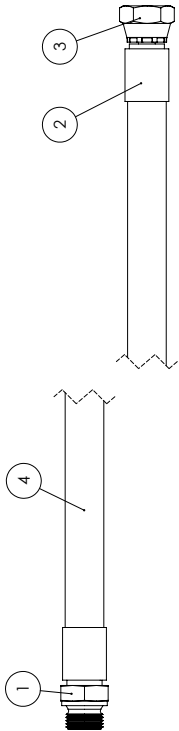
This document must not be copied without our written permission, and the contents thereof must not be imparted to a third party nor be used for any unauthorized purpose. Contrainvention will be prosecuted.



Konstruerad Av <b>LH</b>	Ritad Av <b>LH</b>	Skapad Datum <b>2014-01-14</b>	Godkänd Av	Generell Tolerans	Skala <b>1:3</b>	
Status <b>Godkänd</b>	Vikt (kg) <b>6</b>	Titel / Benämning samlingsblock 4-axlar			Hall	
Ägare 		Artikel Nr <b>121548</b>			Plats	
					Rev <b>B</b>	Blad <b>2 (2)</b>

This document must not be copied without our written permission, and the contents thereof must not be imparted to a third party nor be used for any unauthorized purpose. Contrainvention will be prosecuted.

Nr	Ändring	Datum	Godk av
C	Justerad slanglängd	2013-03-18	
D		2013-11-08	
E		2014-09-03	

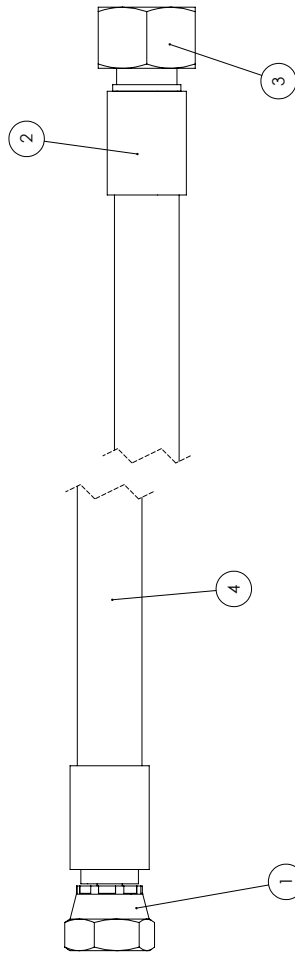


Vagns modell	Slanglängd	Pos. Ant.	Artikelnr	Beställningsnr	Beskrivning	Vikt
NO	6250mm	1	101014	5007200808	Stolpe 1/2" - UVV 1/2"	
Mid	6250mm	2	101013	1100000808	Hysg 1/2" 1W	0.03
MX	7350mm	3	107919	A500010808	Stolpe 1/2" - INV R 1/2"	
MQ 60	8400mm	4	101012	241B08	Hydraulslang 1/2"	0.05
MQ 75	10000mm					
MQ 95	11111					

Godkänd: LH, M (1/2) 0  
 Godkänd: 106930  
 Slang uttag bak  
 106930  
**METSJÖ**  
 Hydraulslang i Metall AB

Hydraulslang: 1:2  
 Godkänd: LH, M (1/2) 0  
 Godkänd: 106930  
 Slang uttag bak  
 106930  
**METSJÖ**  
 Hydraulslang i Metall AB

Nr	Ändring	Datum	Godk av
C	Justerad Slanglängd	2014-09-03	
D		2017-04-20	

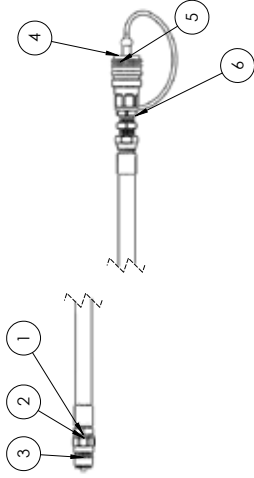


Vagns modell	Slanglängd	Pos. Ant.	Artikelnr 1	Artikelnr 2	Beskrivning	Vikt
Mid	1300mm	1	101516	A500010606	Stolpe 3/8" - INV R 3/8"	
Metax		2	102555	1100000606	Hysg 3/8" 1W	0.03
MF 11		3	117027	A50140806	Stolpe 3/8" - SL R M22	
MF 18	850mm	4	101036	241B08	Hydraulslang 3/8"	0.03
MF24						
MG 60						
MG75						
MG95						

Godkänd: LH, M (1/2) 0  
 Godkänd: 111824  
 Broms slang uttag bak  
 111824  
**METSJÖ**  
 Hydraulslang i Metall AB

Hydraulslang: 1:1  
 Godkänd: LH, M (1/2) 0  
 Godkänd: 111824  
 Broms slang uttag bak  
 111824  
**METSJÖ**  
 Hydraulslang i Metall AB

Nr	Ändring	Datum	Godk av
-		2010-02-14	
A		2011-01-14	

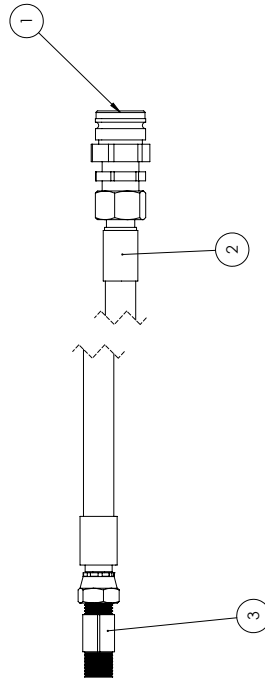


Pos. Ant.	Artikelnr	Beställningsnr	Beskrivning	Vikt
1	106930	0	slang bakuttag MQ MF	0
2	101007	450103	Tredobricka 1/2"	
3	101016	471004	Snabbkoppling Hane 1/2"	
4	103358	471015	Dammskydd Hona	0.0
5	103270	471005	Snabbkoppling Hona 1/2"	
6	103285	40800808	Skottgenomgång 1/2"	

Godkänd: LH, M (1/2) 1:5  
 Godkänd: 106643  
 Hydrauluttag bakNo, Mid, Mx, MQ 60/75-95  
 106643  
**METSJÖ**  
 Hydraulslang i Metall AB

Hydraulslang: 1:5  
 Godkänd: LH, M (1/2) 1:5  
 Godkänd: 106643  
 Hydrauluttag bakNo, Mid, Mx, MQ 60/75-95  
 106643  
**METSJÖ**  
 Hydraulslang i Metall AB

Nr	Ändring	Datum	Godk av
-		2011-09-06	
A		2012-12-13	



Pos. Ant.	Artikelnr 1	Artikelnr 2	Beskrivning	Vikt
1	106641	F131322503	Snabbkopplingshane Broms 0.24	0.24
2	111824		Broms slang uttag bak	0
3	101517	48500606	T-koppling 3/8" ut/ut/ut	0.06

Godkänd: LH, M (1/2) 0  
 Godkänd: 106642  
 Bromsuttag bak  
 106642  
**METSJÖ**  
 Hydraulslang i Metall AB

Hydraulslang: 1:2  
 Godkänd: LH, M (1/2) 0  
 Godkänd: 106642  
 Bromsuttag bak  
 106642  
**METSJÖ**  
 Hydraulslang i Metall AB

Nr	Ändring	Datum	Godk av
C		2016-11-02	
D	Lept tillhands	2017-10-09	

OBS! Galvade produkter får inte ha grund färg eller svetspray

Pos. Ant.	Rifnings #	Beställnings#	Beskrivning	Vikt
1	128147	-gra	Sveitsad stödben - 15	1,3
2	100323	100323	Sprint stödben	0,54
3	100333	10400040,2	Ringsprint 10m-40 nick parm	0,04

Material	AI	2013-02-18	AI	1:5	
Skala	1:10				
Godkänd	13				
Varuslag	106634				
Varuslag	Stödben Std komp				
Varuslag	106634				
Varuslag	H				
Varuslag	1 (1)				

Nr	Ändring	Datum	Godk av
H		2017-03-15	
J		2017-12-27	

Pos. Ant.	Artikelnr 1	Artikelnr 2	Beskrivning	Vikt
1	122471		Kopplingsbox 8-pol	0
2	109869		Spårskruv M5x16 FZB	
3	15997	241866225	Kabelkor A 2507 FLS hona blå	
4	139119	12-26017H	LED-baklampa VA med reflex komplett med 2m kabel	
5	139120	12-26017RH	LED-baklampa HO med reflex komplett med 2m kabel	

Material	LH	2012-01-19	LH	1:10	
Skala	1:10				
Godkänd	1.72				
Varuslag	109601				
Varuslag	Bakljus diod				
Varuslag	109601				
Varuslag	U				
Varuslag	1 (1)				

Nr	Ändring	Datum	Godk av
A		2011-05-30	
		2011-06-01	

Pos. Ant.	Artikelnr 1	Artikelnr 2	Beskrivning	Vikt
1	101059	654430	Dragögla 50 Schärmuller	
2	8	109859		
3	MI	2011-05-27	AI	M20x65 Insex 12,9
4				1:5
5				

Material	MI	2011-05-27	AI	1:5	
Skala	1:5				
Godkänd	25				
Varuslag	107880				
Varuslag	Dragögla 50 Scharm.				
Varuslag	A				
Varuslag	1 (1)				

Nr	Ändring	Datum	Godk av
A		2010-10-05	
		2013-06-11	

Pos. Ant.	Rifnings #	Beställnings#	Beskrivning	Vikt
1	100203	100203-GR A	Bullbart bakdrag	7,25
2	102198	102198	Dragspinn	1,72
3	100333	10400040,2	Ringsprint 10m-40 nick parm	0,04
4	109858	9121220040	Bult M20x60 Insex 12,9	
5	109905	BRB2101	Bricka 21x36x3 FZB	
6	109794	982001	Mutter M20 FZB nylock	

Material	MI	2013-02-14	AI	1:3	
Skala	1:3				
Godkänd	9				
Varuslag	105366				
Varuslag	Bakdrag kit.. Käfftradrag				
Varuslag	B				
Varuslag	1 (1)				

Nr	Ändring	Datum	Godk av
A		2011-05-18	
B		2011-05-18	
C		2011-05-18	
D		2011-05-18	
E		2011-05-18	
F		2011-05-18	

Pos. Ant.	Rifnings #	Beställnings#	Beskrivning	Vikt
1	139222		Lyktkåporna	
2	139225	1298274010	Plåt inbäntring lyktkåporna	0,03
3	100641	58102016	Gummitätningar 1A parm	
4	100641	13365010	Borskruv 5,5x24x32	
5	107745	10250061	Ståpvagnscontakt 7 pol svart	0,08
6	102096	10250053	Gummitätning 7,13-pol	0,01
7	101082	20500003	7 led kabel	0,02
8	101127	10250053	Ståpvagnscontakt 7 pol svart	0,06
9	101112	10250060	Ståpvagnscontakt 7 pol svart	0,06
10	109853	933820451	Bult M20x65 FZB dragögla	
11	117885	84030301	Spårskruv M 8x30 FZB	
12	117885	84030301	Spårskruv M 8x30 FZB	

Material	LH	2011-05-18	LH	1:10	
Skala	1:10				
Godkänd	5,08				
Varuslag	106638				
Varuslag	Bakljus konsoler				
Varuslag	106638				
Varuslag	M				
Varuslag	1 (4)				

The document must not be copied without our written permission, and the content thereof must not be imported or third party not be used for any unauthorized purpose.   
 Contention will be prosecuted.

Nr	Ändring	8
G		Datum
H		2013-04-23
		2018-03-19
		Godk av

Pos. Ant.	ArtikeInr 1	ArtikeInr 2	Beskrivning	Vikt
1	103037		Skärm Fram	18.62
2	103038		Skärm Bak	22.78
3	103041	103041	Sidmarkering fram o bak LED arbetsbelysning 12/24V 30.40lm DI-kontakt IP69K	5.75
4	137406		Klämbricka L50	
5	106487	591086	Bult M10x30 FZB Helgänga	
6	109837	109837	Mutter M10 FZB nylock	
7	109791		Fäste belysning	
8	108790		Bakljus diod	1.72
9	109601	109601	DI-ADR-kabel 7,5m gjuten kontakt	0
10	137407			

Konstruktör Av	MI	Skapad Datum	2011-04-04	Godkänd Av	AI	Skala	1:15
Status	Godkänd	Vikt (kg)	51	Titel / Benämning	SS-ISO 2768-1 g		
Agare					Original ark storlek		
				Paket h-skräm F o B. diod. belys			
				Artikel Nr <b>107091</b>			

A (2 : 25)

This document must not be copied without our written permission, and the contents thereof must not be imparted to a third party nor be used for any unauthorized purpose. Contravention will be prosecuted.

1	2	3	4	5	6	7	8
				Nr	Ändring		Datum
				E			2018-11-16
				F			2017-08-29

Pos.	MF 60-75/QTY.	Ritnings #	Beställnings#	Beskrivning	Vikt
1	2	103218	10400045	Ventil Norm STÄNGD båda rikt 12 V 27W	0.25
2	1	112894	112894	Väningsplint	
3	2	113983	5501945	kabel genomföring PG7	
4	2	117380	10250056.3	Kabel 2 ledare x 1,5 svart	0
6	2	118087	5502018	Kontramutter för kabelförskruv. i plast PG 7	

POS	Art nr	Längd
	117380	1200mm
	116875	600mm

Konstruerad Av	Ritad Av	Skapad Datum	Godkänd Av	Generell Tolerans	Skala	
LH	LH	2013-01-22			1:5	
Status	Vikt (kg)		Titel / Benämning		Original ark storlek	
Godkänd	1		Höjd och sidreglering chassi el		A3	
Ägare			Artikel Nr		Rev	Blad
			117377		H	1 (4)

This document must not be copied without our written permission, and the contents thereof must not be imparted to a third party nor be used for any unauthorized purpose. Contravention will be prosecuted.

1	2	3	4	5	6	7	8
				Nr	Ändring		Datum
				E			2018-11-26
				F			2018-12-10

Pos.	Ant.	Ritnings #	Beställnings#	Beskrivning	Vikt
1	1	111505	50-80916	Lådprofil aluminiumhus	
2	1	111506	50813-10	front till lådprofil	
3	1	114664	10400470,40	Dekal elbox, Flex 18 - 30	
4	1	111504	5081104	Gavel ABD1040	
5	1	111504	5081104	Gavel ABD1040	
6	4	111516	3519840	Hätta av neoprengummi	
7	2	113985	5501960	Kabelgenomföring PG 11	
8	2	112823	3523818	Vippströmställare Till - Från (Metsjö)	
9	2	114124	3523858	Vippströmställare (Till) - Från- (Till) (Metsjö)	
10	4	115974	3519865	Tätningbricka 12 mm	
11	1	115996	24185015	Kabelskor A 1507 FLS röd hona	
12	2	115997	24186225	Kabelskor A 2507 FLS hona blå	
13	1	116804	20511301	Släpvagnskontakt 13-polig plast, hane	0
14	1	111527	10250063	Erokontakt 3 pol (vagnsdel Hane), "Gristryne"	
15	1	116002	10250055,3	Kabel 7x1,5 svart	0
16	1	136680	5573241	Kabel 14G1,5 gr	0
17	2	118085	5502034	Kontramutter för kabelförskruv. i plast PG11	
18	1	108427		Lysdiod röd 12V metallhållare Ø8mm	
19	1	143082		Pluskrets manöverlåda MQ MF	
20	1	143274		Jordpunkt manöverlåda MQ MF	

POS	Art nr	Längd
16	136680	5100mm
15	116002	1600mm

Konstruerad Av	Ritad Av	Skapad Datum	Godkänd Av	Generell Tolerans	Skala	
LH	LH	2012-10-15	AI		1:5	
Status	Vikt (kg)		Titel / Benämning		Höjd	
Godkänd	1		Manöverbox MF MQ		Plats	
Ägare			Artikel Nr		Rev	Blad
			115973		F	1 (4)

This document is an exploded view of a hydraulic lift. It is not intended to be used as a guide for assembly or disassembly. It is only for reference purposes.

Nr	Ändring	Datum	Godk av
-		2013-02-05	
A		2013-06-11	

Pos.	Ant.	Rifnings #	Beställnings#	Beskrivning	Vikt
1	1	104775	11301-2	Fästhylsa hyd. Stödben	6
2	1	117478		Kolvfäste, Hyd. Stödben.	7
3	1	117475		Fot. Hyd. Stödben	
4	1	117453		Ben hyd. stödfot	
5	1	100365		Cyl-fäste hyd.stödben. övre.	1,93
6	1	108042	10180142	Cyl 70/40-300 LL25	10
7	4	109900	104000141	Bricka 12,5x35x3 FZB	
8	4	109914	104000142	Fjäderbricka M12 FZB	
9	4	109842	104000140	Bult M12x20 FZB Helgänga	
10	2	109897	SRKB09035301	Bricka 9x35x3 FZB	
11	2	109827		Bult M8x16 FZB Helgänga	
12	16	1251051	1251051	10,5x20x2FZB	
13	4	109838	M10x40Stid	Bult M10x40 FZB Helgänga	
14	8	109791	M10NylockNik lad	Mutter M10 FZB nylock	
15	4	109837	10400060,02	Bult M10x30 FZB Helgänga	
16	1	101268		Sprint Komkärl övre	0,78
17	1	106640		Sprint Hyd.Stödfot MQ60-95	
18	1	117501		Sprint 25L120	
19	1	117502		Sprint 30L175 borråd M12 svart	
20	1	100323	100323	Sprint stödben	0,54
21	1	100333	10400060,2	Ringsprint 10m-40 nick parm	0,04
22	1	111896		pilotbackventil hyd stödfot	1
23	4	101087	450100	Tredo-bricka 1/4"	
24	2	101559	688100	Banjobult 1/4" Enkel	
25	2	111918		slang hyd stödfot traktor	0
26	2	101007	450103	Tredo-bricka 1/2"	
27	2	101016	471004	Snabbkoppling Hane 1/2"	

Kontrollerad Av	Skapat Datum	Godkänd Av	Generellt Toleras	Skala	1:5	⊕
Ola						
Status	Vikt (kg)	Titel / Beskrivning				
Godkänd	54					
Agens		Hydrauliskt stödben. Slangar mot traktor. Ej MF11-16.		Pos	Rev	Blad
<b>METSJÖ</b> Hydrauliska i Metall AB		<b>117545</b>				1 (2)

This document is an exploded view of a hydraulic lift. It is not intended to be used as a guide for assembly or disassembly. It is only for reference purposes.

Nr	Ändring	Datum	Godk av
E		2016-04-01	
F		2018-03-02	

NOT: Fot 117475 kan ersättas med 126149 om större kontaktyta med backen är önskvärd 550x165

**För montering av dessa finns det information på S:\OLA\Bilder montering\Chassityp"**

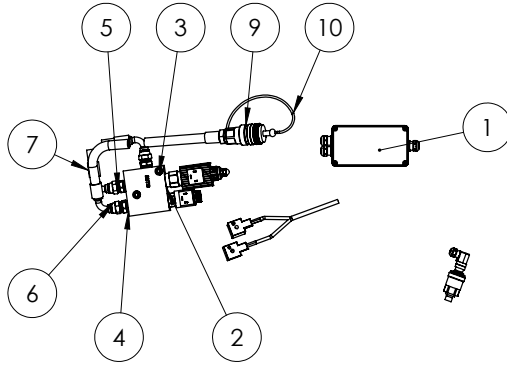
Pos.	Ant.	Rifnings #	Beställnings#	Beskrivning	Vikt
1	2	104775	11301-2	Fästhylsa hyd. Stödben	6
2	1	117478		Kolvfäste, Hyd. Stödben.	7
3	1	117475		Fot. Hyd. Stödben	
4	1	117453		Ben hyd. stödfot	
5	1	100365		Cyl-fäste hyd.stödben. övre.	1,93
6	1	108042	10180142	Cyl 70/40-300 LL25	10
7	1	101268		Sprint Komkärl övre	0,78
8	1	106640		Sprint Hyd.Stödfot MQ60-95	
9	1	117501		Sprint 25L120	
10	1	117502		Sprint 30L175 borråd M12 svart	
11	1	100323	100323	Sprint stödben	0,54
12	1	100333	10400060,2	Ringsprint 10m-40 nick parm	0,04
13	1	111896		pilotbackventil hyd stödfot	1
14	1	111903		Handpump 3vägskran bromsuthög	7
15	2	112542		Slang Hyd.stödfot Handpump	0
16	4	101087	450100	Tredo-bricka 1/4"	
17	2	101559	688100	Banjobult 1/4" Enkel	
18	1	118094	118094-Grå	Handpump fäste i stödbenshylsa	
19	1	103882	20L120	Sprint till 3vägstipp	
20	4	109790	M8NylockNiklad	Mutter M8 FZB nylock	
21	4	109900	104000141	Bricka 12,5x35x3 FZB	
22	4	109914	104000142	Fjäderbricka M12 FZB	
23	2	109897	SRKB09035301	Bricka 9x35x3 FZB	
24	16	1251051	1251051	10,5x20x2FZB	
25	8	109791	M10NylockNiklad	Mutter M10 FZB nylock	
26	1	109879	148106040	Spännstift 6x40	
27	4			Hex Screw GradeA8, ISO	
28	4			Hex Screw GradeA8, ISO	
29	4	109842	104000140	Bult M12x20 FZB Helgänga	
30	2			Hex Screw GradeA8, ISO	
31	4	109831	9338080451	Bult M8x45 FZB Helgänga	
32	1	123246		Fäste pumphandtag	

Kontrollerad Av	Skapat Datum	Godkänd Av	Generellt Toleras	Skala	1:5	⊕
Ola	OK					
Status	Vikt (kg)	Titel / Beskrivning				
Godkänd	70					
Agens		Hydrauliskt stödben. Handpump. Ej MF11-16.		Pos	Rev	Blad
<b>METSJÖ</b> Hydrauliska i Metall AB		<b>117500</b>				1 (2)



Nr	Ändring	Datum	Godk av
C		2013-01-31	
D		2013-08-09	
E		2013-09-13	

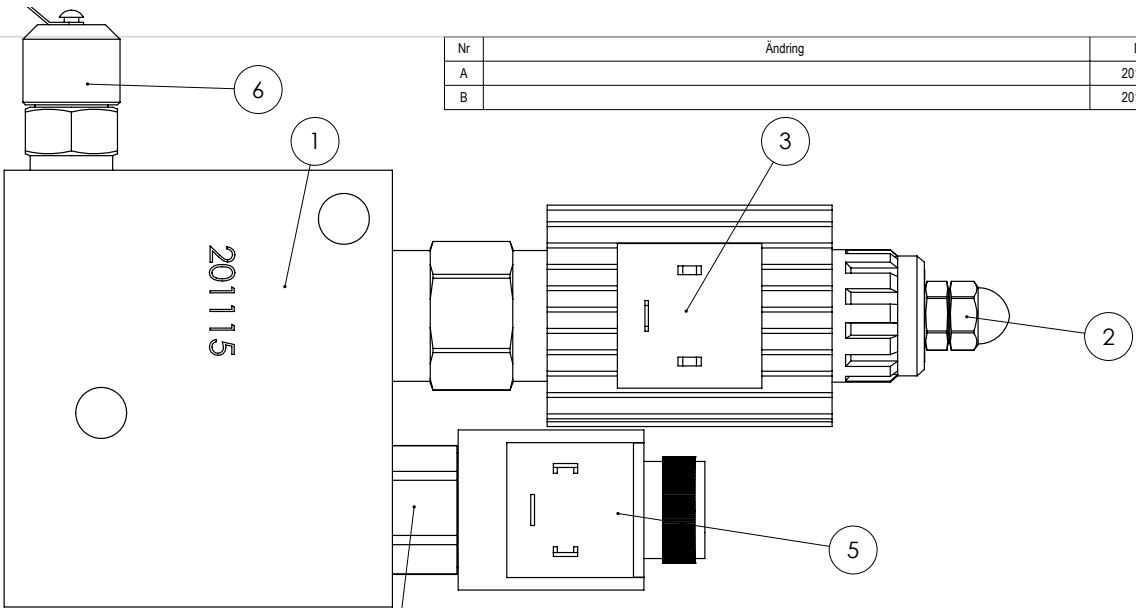


Pos.	Ant.	Ritnings #	Beställnings#	Beskrivning	Vikt
1	1	111392	ELSATS-B-512901-E01	Bromsreducering till kommuniserande kärl (givare)	
2	1	111360	VBESH-B-5129.00	Ventilblock kpl. för prop. broms system 12V	2
3	2	101056	I33650-5	Borrskruv 5,5X66	
4	3	101087	450100	Tredo-bricka 1/4"	
5	3	105498	70020406	Adapter 3/8" UTV-1/4"UTV	
6	1	111521		Retur slang broms reducering	0
7	2	111540		dammy standard broms slang	0
8	1	101007	450103	Tredo-bricka 1/2"	
9	1	103270	471005	Snabbkoppling Hona 1/2"	
10	1	103358	471015	Dammskydd Hona	0.0

Konstruerad Av <b>LH</b>	Ritad Av <b>LH</b>	Skapad Datum <b>2011-10-07</b>	Godkänd Av <b>AI</b>	Generell Tolerans	Skala <b>1:10</b>	
Status <b>Godkänd</b>	Vikt (kg) <b>3502.38</b>	Titel / Benämning <b>Bromsreducering komkärl lastavkännande Elstyrd</b>		Hall	Plats	
Agare 		Artikel Nr <b>111339</b>		Rev <b>D</b>	Blad <b>1 (2)</b>	

This document must not be copied without our written permission, and the content thereof must not be imparted to a third party nor be used for any unauthorized purpose. Contravention will be prosecuted.

Nr	Ändring	Datum	Godk av
A		2013-02-04	
B		2017-04-26	



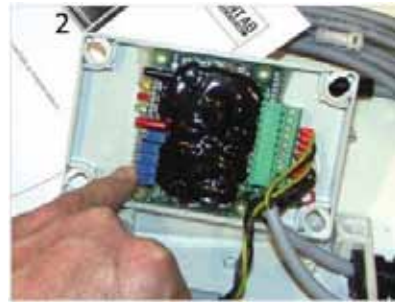
Pos.	Ant.	Artikelnr 1	Artikelnr 2	Beskrivning	Vikt
1	1	108692		block el bromsreducering	
2	1	105475	EPRS-10 N-30-0	Prop tryckreducerings ventil	
3	1	105476	60191-12DG	Magnet 12V/36W serie 10/12/16	
4	1	111341	CT512NC-12V	2-vägs ventil CT 05621 NC	
5	1	111348	0940010000	magnet spole NEM	
6	1	132903	83018004	Mätuttag NPT 1/4" M	

Konstruerad Av <b>LH</b>	Ritad Av <b>LH</b>	Skapad Datum <b>2011-10-05</b>	Godkänd Av <b>AI</b>	Generell Tolerans	Skala <b>1:1</b>	
Status <b>Godkänd</b>	Vikt (kg) <b>3</b>	Titel / Benämning <b>VBESH-B-5129.00</b>		Hall	Plats	
Agare 		Artikel Nr <b>111360</b>		Rev <b>C</b>	Blad <b>1 (1)</b>	

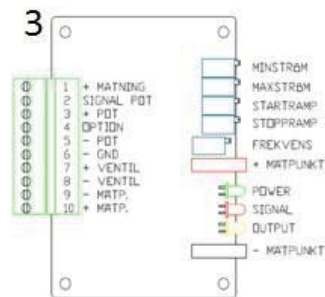
This document must not be copied without our written permission, and the content thereof must not be imparted to a third party nor be used for any unauthorized purpose. Contravention will be prosecuted.

# PROPSTYRNING B-5094.00

Styrning av 1 propventil + 1 el flera on/off ventiler.  
12-24V, 50-250Hz, 0-5s ramp, max 2.5



Mått: 120x85mm Kablage och kontakter kan anpassas efter behov.  
Med en liten skruvmejsel kan man öppna gaveln på lådan och med hjälp av trimpotar ställa in:  
-minström  
-maxström  
-startramp  
-stoppramp  
-frekvens



## justera bromsreducering för pendel boggie potentiometer i hytten bild1

För att justera minströmmen gör följande: Vrid ned ratten på lådan till ca 5% av utstyrningen (kl.20). Vrid på trimpoten för minström för att ändra strömmen. Medsols ökar strömmen, motsols minskar strömmen.

För att justera maxströmmen gör följande: Vrid upp ratten på lådan till max av utstyrningen (kl. 5). Justera trimpoten för maxström för att ändra strömmen. Medsols ökar strömmen, motsols minskar strömmen.

Start och stoppramp är grundinställd på 0 sek och kan ökas upp till 5 sekunder. Frekvensen är grundinställd till 120Hz.

I mätpunkt + & - kan man ansluta en voltmeter och mäta strömmen som åtgår till proportionalventilen. 1V på mätinstrumentet motsvarar 1A till ventilen.

Lysdioden för power aktiveras när kretskortet är aktiverat.

Lysdioden för signal lyser steglöst och följer ratten.

Lysdioden för output lyser steglöst och följer ventilens utstyrning.

### Mätvärden

minström 0,25volt

maxström 1,7 volt

## Felsökning

1. Vid anslutning mot traktor med en smutsig koppling så hamnar partikel i propventil
2. Kolla strömförsörjning. Sitter lysdiod på propventil /on off (kopplad på broms ljus)
3. Givar kontakt - kolla kabelanslutning (den är inte juten)
4. Säkerställ friretur

Nr	Ändring	Datum	Godk av
F		2019-02-06	

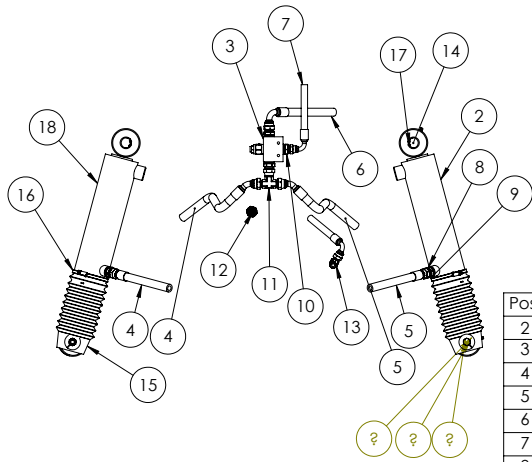
### Boggiift med kommunicerande kärl enkelverkande.

Uttag med funktion flyttläge, valfri axel. Lyftkraft 25 % av vikten som vilar på axlarna.

Systemet har överströmningsventil inställd på 300 bar, den är dränerad via friretur (bromssystemets). Det är Viktigt att den är ansluten.

Det är av stor vikt att man kör med hydraulfunktion sk flyttläge när hjulen är i marken för att motverka dieselverkan i cylindern.

Det är möjligt att ha flera axlar lyftbarabara på vagnen, "man kör med en axel lyft i taget".

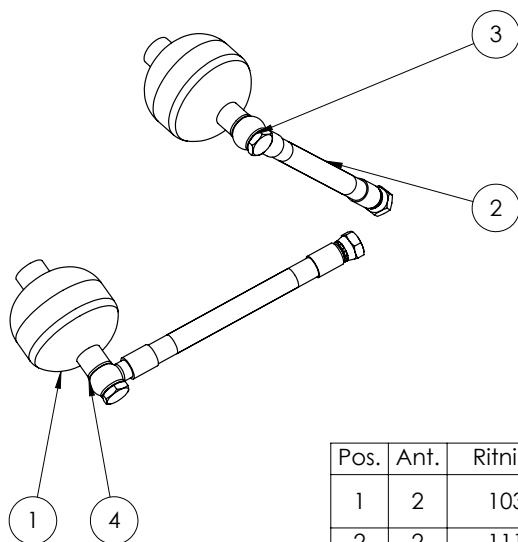


Pos.	MQ 60 75 95/QTY.	Ritnings #	Beställnings#	Beskrivning	Vikt
2	1	106725	10180037.1VÄ	Komkäril DV 80/40-250 LL30 VÄ	14
3	1	111952	10250020	Överströmningsventil & block	1
4	1	111959		Boggi lift slang MF 18-24	1
5	1	111959		Boggi lift slang MF 18-24	1
6	1	111957		Fyllslang boggie lift	0
7	1	111956		Retur slang boggie lift	0
8	4	102987	60000808	Adapter 1/2"UTV-1/2"UTV	
9	6	101007	450103	Tredo-bricka 1/2"	
10	1	103438	60000608	Adapter 3/8" UTV-1/2" UTV	
11	1	107069	48800808	T-koppling 1/2" ut/in/ut	
12	1	101016	5C105956205	Snabbkoppling Hane 1/2"	
13	1	104237	48900606	†-koppling 3/8 ut/ut/in	
14	2	117457		Sprint komkäril övre. L=112	
15	2	101290	10400138	Dammask komkäril slag 250	0.09
16	2	101293	NORMA80100	Slangklammer 80-100/12W1S	
17	4	109911	472031	Låsring SGH 31	
18	1	102089	10180037.1HÖ	Komkäril DV 80/40-250 LL30 HÖ	13.64
19	2	128143		Expanderbult komkäril nedre	1

Konstruerad Av	Ritad Av	Skapad Datum	Godkänd Av	Generell Tolerans	Skala	
LH	LH	2013-01-31			1:10	
Status	Vikt (kg)	Titel / Benämning		Original och storlek		
Godkänd	33	Boggi lift MF18 MQ		A3		
Ägare			Artikel Nr	Rev	Blad	
			107137	G	1 (2)	

This document must not be copied without our written permission, and the contents thereof must not be imparted to a third party nor be used for any unauthorized purpose. Confidentiality will be maintained.

Nr	Ändring	Datum	Godk av
A		2013-01-31	
B		2016-11-21	



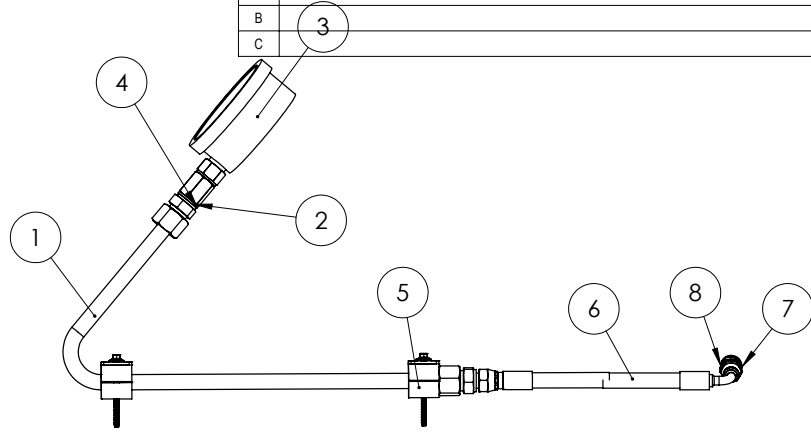
Pos.	Ant.	Ritnings #	Beställnings#	Beskrivning	Vikt
1	2	103193	122050001	Membran ackumulatortank dia 107	0.68
2	2	111943		Slang acktank aktivfjädring	0
3	2	101005	688103	Banjobult 1/2" Enkel	
4	4	101007	450103	Tredo-bricka 1/2"	

Konstruerad Av	Ritad Av	Skapad Datum	Godkänd Av	Generell Tolerans	Skala	
LH	LH	2013-01-31			1:5	
Status	Vikt (kg)	Titel / Benämning		Hall		
Godkänd	2	10714		Aktiv fjädring ack tank (boggi kommunicerande käril)		
Ägare			Artikel Nr	Rev	Blad	
			107136	B	1 (1)	

This document must not be copied without our written permission, and the contents thereof must not be imparted to a third party nor be used for any unauthorized purpose. Confidentiality will be maintained.

This document must not be copied without our written permission, and the contents thereof must not be imparted to a third party nor be used for any unauthorized purpose. Contravention will be prosecuted.

Nr	Ändring	Datum	Godk av
A		2013-01-31	
B		2013-08-09	
C		2014-04-23	



Pos.	Ant.	Ritnings #	Beställnings#	Beskrivning	Vikt
1	1	111966		komplett rör manometer	1
2	1	111932	70110606	Muff R3/8"IF R 3/8"IF	
3	1	111934	AG100-250	Manometer dia 100 0-250bar	
4	2	103440	450102	Tredo-bricka 3/8"	
5	2	102732	RAPE-215SV	klamma enkel 15 rör	0.09
6	1	111940		Slang till manometer-samlingsblock	0
7	1	101406	60000404	Adapter 1/4"UTV-1/4"UTV	
8	1	101087	450100	Tredo-bricka 1/4"	

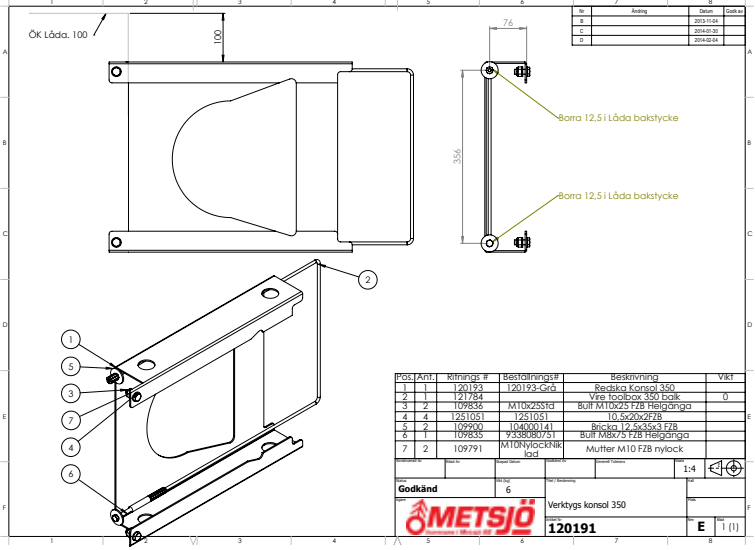
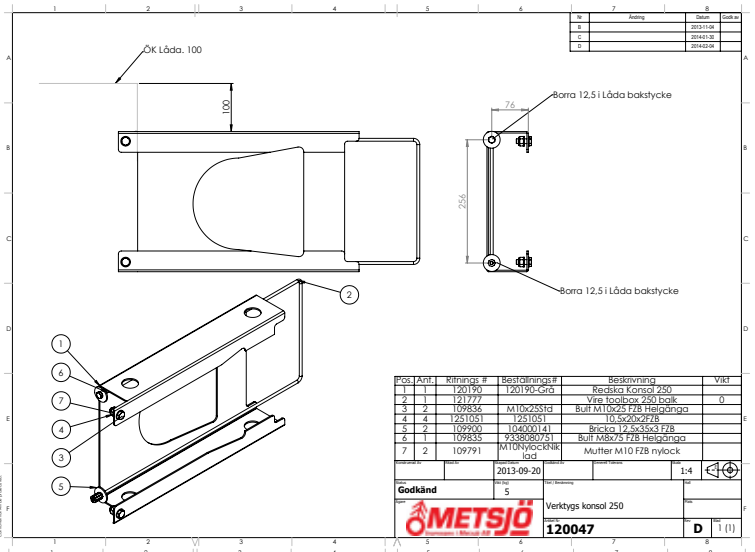
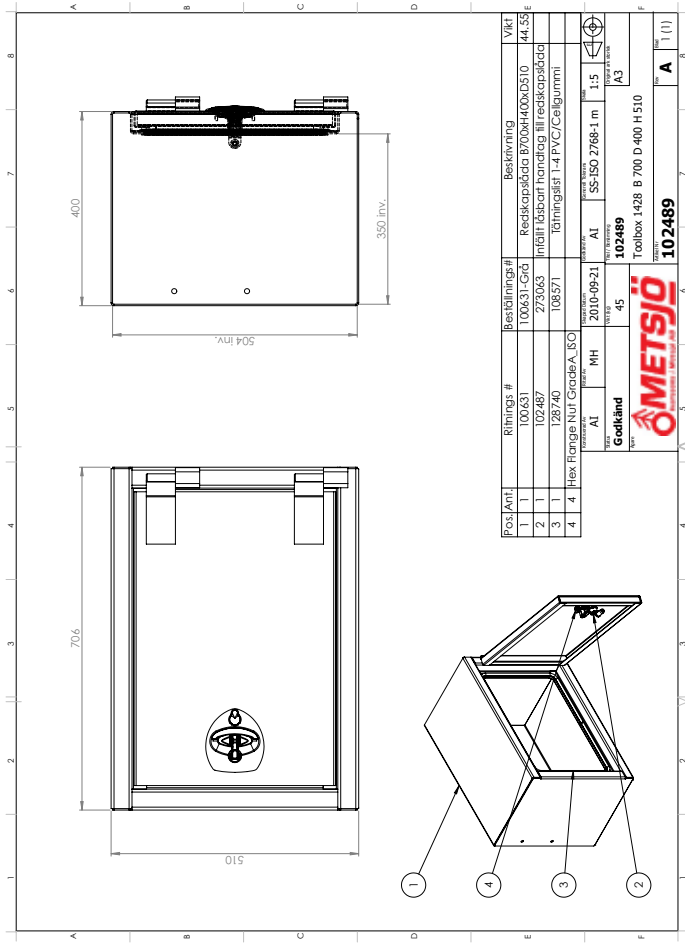
Konstruerad Av	Ritad Av	Skapad Datum	Godkänd Av	Generell Tolerans	Skala	
LH	LH	2011-11-04	AI		1:5	

Status	Vikt (kg)	Titel / Benämning	Hall
Godkänd	3	107138	

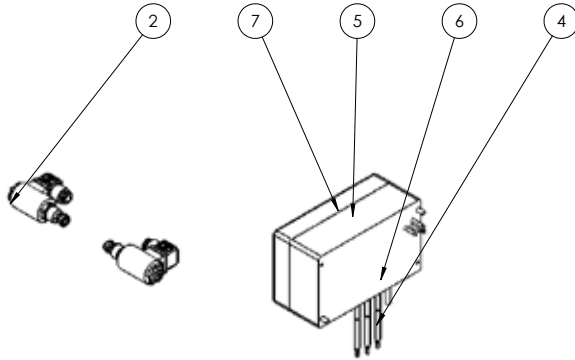
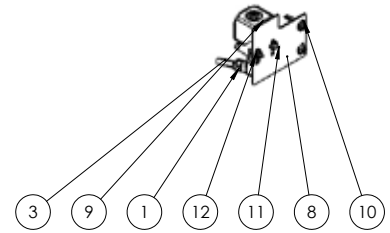
  

Agare	Artikel Nr	Rev	Blad
Ivarssons i Metsjö AB	107138	E	1 (1)



This document must not be copied without our written permission, and the contents thereof must not be imparted to a third party nor be used for any unauthorized purpose. Conventions will be prosecuted.

Nr	Ändring	Datum	Godk av
E		2013-08-09	
F		2015-09-07	
G		2015-10-15	

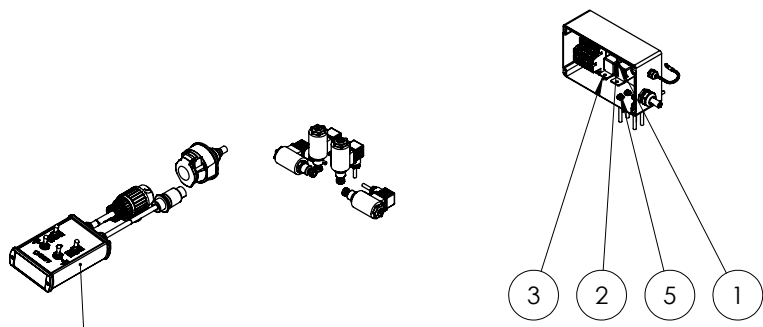
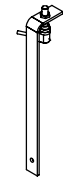


Pos.	Ant.	Rifnings #	Beställnings#	Beskrivning	Vikt
1	1	111408	4457313	Hylsa lilla ögat, vinklad 90° M12	
2	2	111830	10400044	Ventil Norm Öppen 12c25s 17W	0,60
3	1	117824	10250055,4	Kabel 3x1,5 svart	0
4	3	117380	10250056,3	Kabel 2 ledare x 1,5 svart	0
5	2	112894	112894	Väningsplint	
6	4	113983	5501945	kabel genomföring PG7	
7	1	113930	113930	Kopplingslåda, mellan 200x120x100mm	0
8	1	128108		Givrar fäste	
9	1	126292	IM5135	Rektangulär magnetöga	0
10	2	107745	133650-10	Borrskruv 5,5-24x32	
11	2	117889	84050401	Spårskruv M5x40 FZB	
12	2	110155	TENSIFLO51	Mutter M5 FZB Tensi	
13	1	112893	112893	Dinskena	
14	1	126042		Microrelä 12V med sockel	0
15	4	118087	5502018	Kontramutter för kabelförskruv, i plast PG 7	

Art nr	Antal	Längd
117380	2	800mm
117380	1	500mm
117824	1	2500mm

Konstruerad Av	Ritad Av	Skapad Datum	Godkänd Av	Generell Tolerans	Skala	Original ark storlek
LH	IK	2011-11-24	AI	SS-ISO 2768-1 m	1:5	A3
Status	Vikt (kg)	Titel / Benämning		Original ark storlek		
Godkänd	2	Boggispärr MQ		A3		
Ägare		Artikel Nr	Rev	Blad		
		106846	D	1 (3)		

Nr	Ändring	Datum	Godk av
-		2013-02-18	

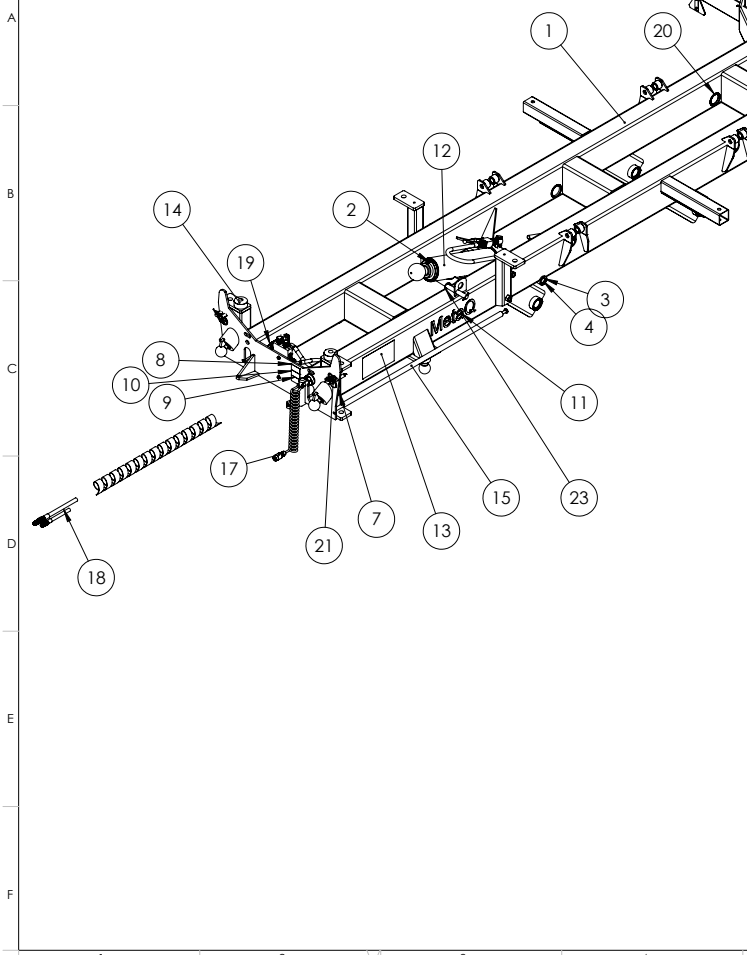


Pos.	MQ 60/QTY.	Artikelnr 1	Artikelnr 2	Beskrivning	Vikt
1	1	112355	3700754	Relä (vagnar) TR93F-12VDC-SC-C	
2	1	112916	42-315	Reläsockel	
3	2	110493	7018005	By 255 Diod 3A 1300V	
4	1	117381		Höjd och sidreglering av chassi via elbrytare	2
5	1	106846		Boggispärr med höjd sid reglering. MQ	2

Konstruerad Av	Ritad Av	Skapad Datum	Godkänd Av	Generell Tolerans	Skala	Original ark storlek
LH	LH	2013-02-15			1:10	A3
Status	Vikt (kg)	Titel / Benämning		Original ark storlek		
Godkänd	4	Boggispärr med höjd sid reglering. MQ		A3		
Ägare		Artikel Nr	Rev	Blad		
		117751	-	1 (3)		

This document must not be copied without our written permission, and the contents thereof must not be imparted to a third party nor be used for any unauthorized purpose. Conventions will be prosecuted.

Nr	Ändring	Datum	Godk av
A		2012-01-02	
B		2012-01-02	
C		2012-02-21	

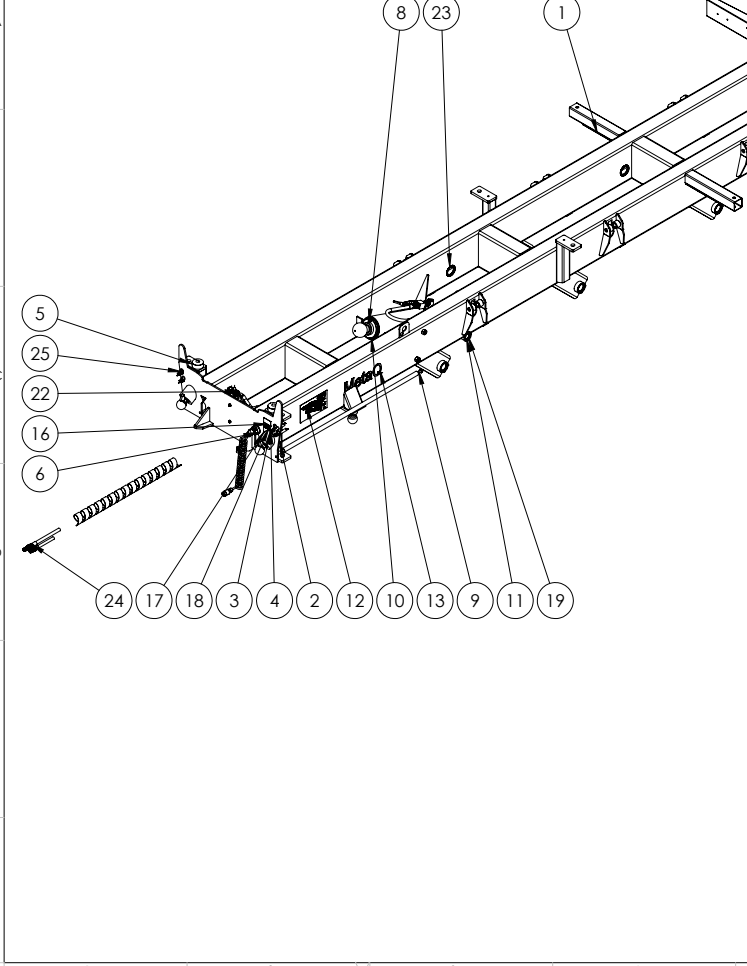


Pos.	Ant.	Artikelnr 1	Artikelnr 2	Beskrivning	Vikt
1	1	106929		kolvspetts bricka	920
2	1	101799			0.02
3	2	101981	472040	Segersäkning för inv.monf. 40 axel SGH40	
4	1	101982	40L750	MQ60 Sprint för tippcylinder	7.40
5	1	101011	10400468	Tillverkarskylt Ivarsson i Metsjö "NITBAR"	0.04
6	2	101810	DS020064	Nif (skyltnif) 2x6,4 FNB	0.00
7	2	101971	10250052	Reflex orange själv häft 60 mm	0.01
8	1	101666	10400470,09	Dekal hydraulufftag bromssläng	0.00
9	1	101667	10400470,19	Dekal hydraulufftag tippcylinder	0.00
10	1	101668	10400470,33	Dekal hydraulufftag höj och sänkning chassi	0.00
11	2	101250	10400467	Utskuren text MetaQ	0.00
12	1	101346	10180005	MQ 60 Cyl 160/75 KL 28305 LL40	
13	2	101081	10400469	Dekal varning tipp (gul) bredd 300mm höjd 170mm	0.01
14	2	101079	10400021,1	Dämpblock 90x45	0.54
15	1	101797	C10400061,16	Kolvspett Meta Q 60-75-95	3.98
16	1	106638		bakljus konsoler	10.33
17	1	101110		7-polig spiral kabel	0.55
18	1	111815		Hyd MQ60-95	9
19	3	102742	416007	Kantskydd 15x12 6-8 PVC Svart	0.03
20	3	103291	416007	Kantskydd 15x12 6-8 PVC Svart	0.01
21	2	102551	10250053	Reflex vit själv häft 60 mm häf	0.02
22	3	101476		Tippeds sprint 116kulla MQ	1.03
23	3	108700	10400060.1	Ringsprint 8mm nick	0.03
24	2	M10x30FZtensi		M6SZ100301	
25	3	148108060		Spännstiff 8x60	
26	4	113339		Tippedsprint 20-120 komplet	0

Konstruerad Av	Risad Av	Skapad Datum	Godkänd Av	Generell Tolerans	Skala
OK					1:25
Status	Vikt (kg)	Titel / Benämning		Häll	
Godkänd	1038.22	Chassie MQ 60 Multi			
Agare			Artikelnr	Rev	Blad
			C		1 (2)

This document must not be copied without our written permission. It is not to be used for any unauthorised purposes. Construction will be prosecuted.

Nr	Ändring	Datum	Godk av
B		2012-01-25	
C		2012-02-27	
D		2013-10-23	



Pos.	Ant.	Riftnings #	Beställnings#	Beskrivning	Vikt
1	1	104262		Svetsat chassi MQ75 multidrag	1295
2	2	101971	10250052	Reflex orange själv häft 60 mm	0.01
3	1	101802		gul klister lapp slang märkning	0.00
4	1	101671		Dekal hydraulufftag lösning styrbar axel	0.00
5	2	101079	10400021,1	Dämpblock 90x45	0.54
6	1	101110	6140001-7	7-polig spiral kabel	0.55
7	1	101800		blå klister lapp slang märkning	0.00
8	1	101799	SRB310521	kolvspetts bricka	0.02
9	1	101797	101797-Grå	Kolvspett Meta Q 60-75-95	3.95
10	1	101443	10180044	MQ 75 Cyl 185X60 383/ LL 50	
11	1	101439	50L750	Sprint tippcyl. MQ75	11.55
12	2	101081	10400469	Dekal varning tipp (gul) bredd 300mm höjd 170mm	0.01
13	2	101250	10400467	Utskuren text MetaQ	0.00
14	1	101011	10400468	Tillverkarskylt Ivarsson i Metsjö "NITBAR"	0.04
15	2	101810	DS020064	Nif (skyltnif) 2x6,4 FNB	0.00
16	1	101666	10400470,09	Dekal hydraulufftag bromssläng	0.00
17	1	101667	10400470,19	Dekal hydraulufftag tippcylinder	0.00
18	1	101668	10400470,33	Dekal hydraulufftag höj och sänkning chassi	0.00
19	2	101785	472050	Segersäkning SGH 50 Din 472, för invändig montering	
20	2	ISO 4162 - M10 x 40 x 40-N			
21	1	106638	106638	bakljus konsoler	10.41
22	3	102742	416007	Kantskydd 15x12 6-8 PVC Svart	0.03
23	3	103291	416007	Kantskydd 15x12 6-8 PVC Svart	0.01
24	1	111815		Hyd MQ60-95	10
25	4	113339	113339	Tippedsprint 20-120 komplet	0

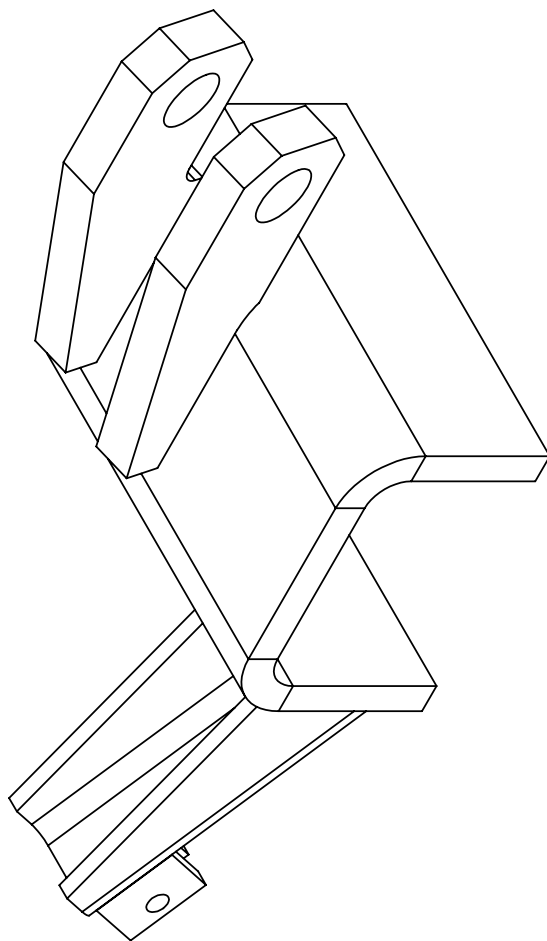
Konstruerad Av	Risad Av	Skapad Datum	Godkänd Av	Generell Tolerans	Skala
OK					1:30
Status	Vikt (kg)	Titel / Benämning		Häll	
Godkänd	1454.21	3605620		Mont Multichassi MQ75	
Agare			Artikelnr	Rev	Blad
			106926		E 1 (1)

This document must not be copied without our written permission. It is not to be used for any unauthorised purposes. Construction will be prosecuted.



This document must not be copied without our written permission, and the contents hereof must not be imparted to a third party nor be used for any unauthorized purpose. Convention will be prosecuted.

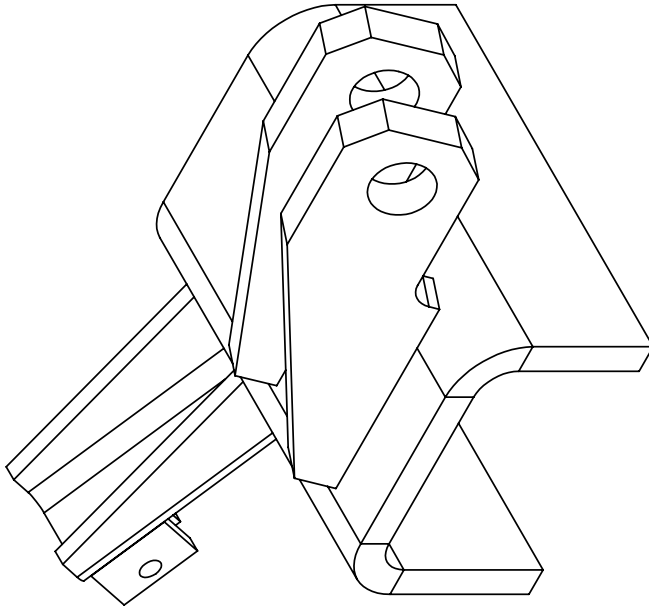
Nr	Ändring	Datum	Ändrad av
-		2016-01-15	
A		2016-02-12	

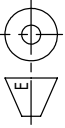


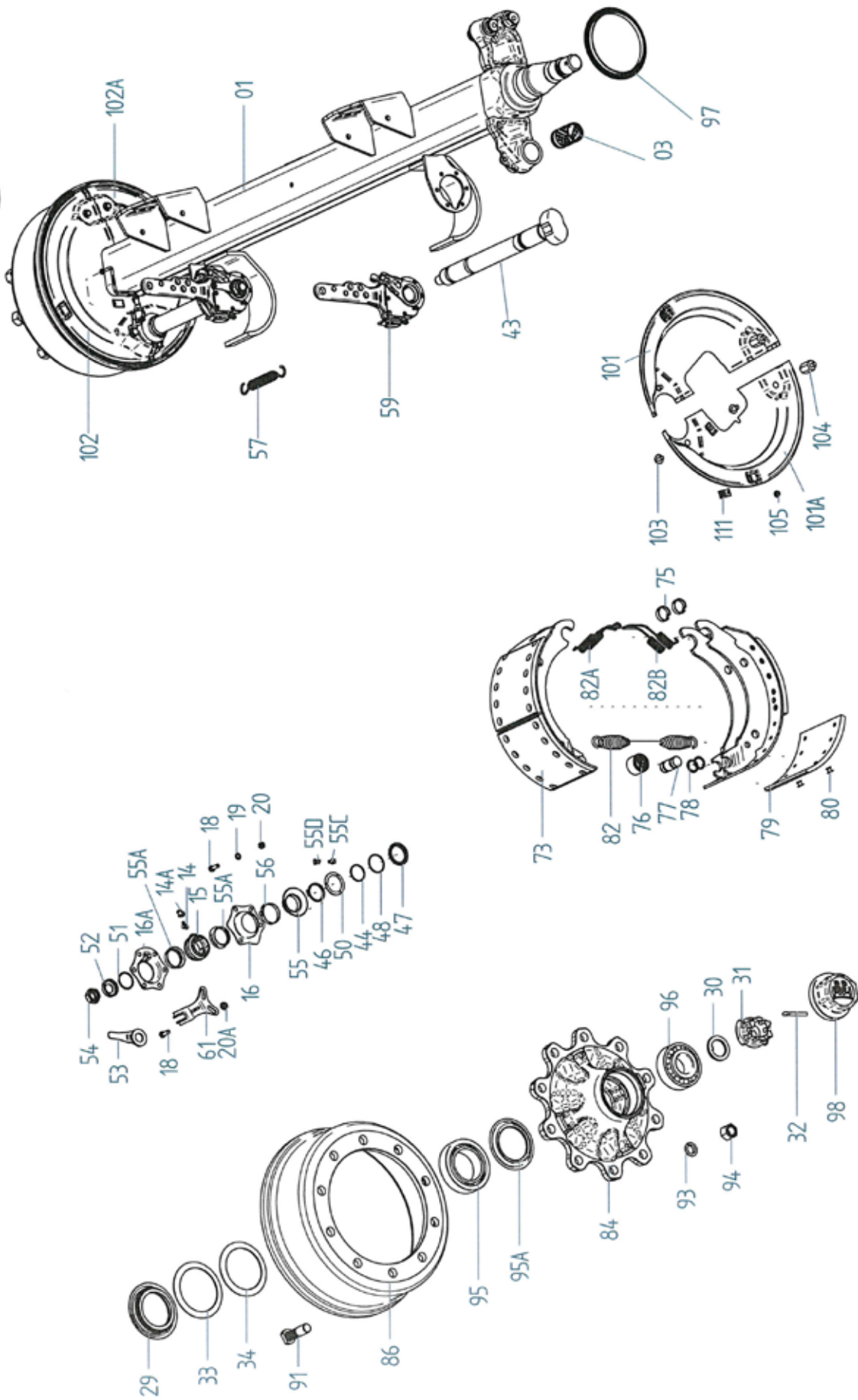
Konstruerad Av <b>KES</b>	Ritad Av <b>KES</b>	Skapad Datum <b>2016-01-15</b>	Godkänd Av <b>AI</b>	Generell Tolerans <b>SS-ISO 2768-1 m</b>	Skala <b>1:3</b>	
Status <b>Godkänd</b>	Vikt (kg) <b>12</b>	Titel / Benämning <b>Inköp 09.189.74.90.0</b> <b>Hydraulbensfäste vänster</b>		Original ark storlek <b>A4</b>		
Ägare <b>METSJÖ</b> <i>Ivarssons i Metsjö AB</i>		Artikel Nr <b>129966</b>		Rev <b>A</b>	Blad <b>1 (1)</b>	

This document must not be copied without our written permission, and the contents thereof must not be imparted to a third party nor be used for any unauthorized purpose. Contravention will be prosecuted.

Nr	Ändring	Datum	Ändrad av
-		2016-01-15	
A		2016-02-12	



Konstruerad Av <b>KES</b>	Ritad Av <b>KES</b>	Skapad Datum <b>2016-01-15</b>	Godkänd Av <b>AI</b>	Generell Tolerans <b>SS-ISO 2768-1 m</b>	Skala <b>1:3</b>	
Status <b>Godkänd</b>	Vikt (kg) <b>12</b>	Titel / Benämning <b>Inköp 09.189.74.91.0</b>		Original ank storlek <b>A4</b>		
Ägare <b>METSJÖ</b> <small>Ivarssons i Metsjö AB</small>						
Artikel Nr <b>129967</b>				Rev <b>A</b>	Blad <b>1 (1)</b>	

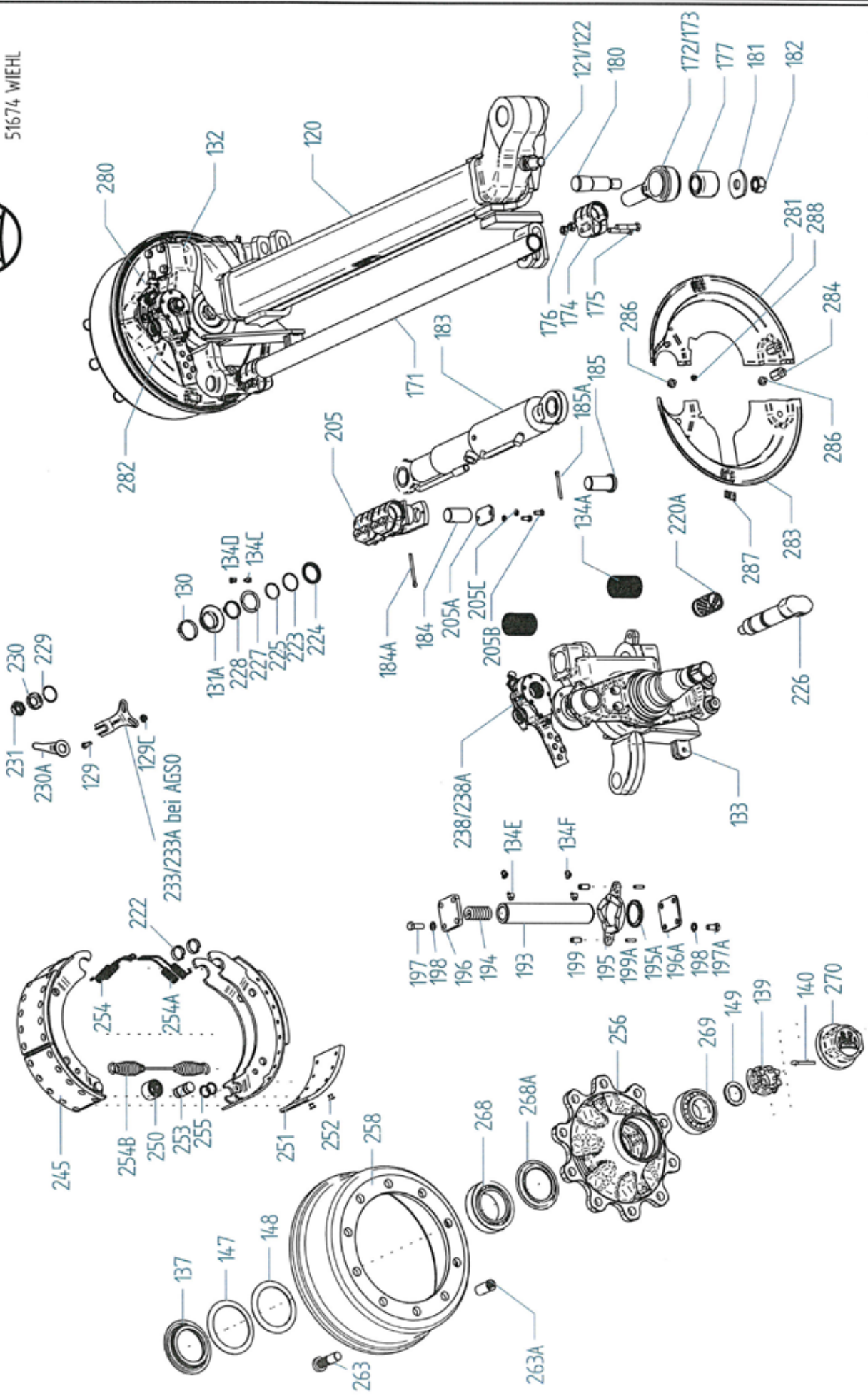


## Reservdelista 55.88.460.441

Pos	Benämning	Specifikation	Artikelnummer	Antal
1	Axelkropp-grupp (inkl pos 3)		05.531.70.51.0	1
3	Bussning	42/46x72,6	03.112.44.34.0	2
14	Smörjnippel	BS8x1	02.6850.02.02	2
14A	Skyddshylsa		02.3505.20.00	2
15	Bussning		03.113.14.04.0	2
16	Hållare		03.229.02.19.0	2
16A	Hållare		03.229.02.18.0	2
18	Skruv	M8x25/933	02.5025.30.82	8
19	Fjäderbricka	B 8/137	02.5403.08.92	4
20	Mutter	M8/934	02.5202.12.82	4
20A	Låsmutter	M8	02.5273.32.82	4
28	Hjullager-grupp (inkl pos 29-34, 95-96)	Kit	09.803.67.25.0	1
29	Stödring	D 80/104/115/142x22	05.370.06.48.0	2
30	Bricka	D 43/61x5,8	03.320.73.13.0	2
31	Kronmutter	M42x2/SW65	03.262.16.15.0	2
32	Saxpinne	8x50/ISO 1234	02.6201.82.01	2
33	Ring	D104/136x2,5	03.310.97.32.0	2
34	Ring	D110/141x2,5	03.310.97.31.0	2
43	Nockaxel	L270/A151,5	05.097.27.20.3	2
44	O-ring	37x2,6	02.5677.37.42	2
46	Säkringsring	42x2,5/471-FST	02.5676.01.00	4
47	Ring	42/46/55x7	03.310.12.24.0	2
48	O-ring	40x2,5	02.5679.23.00	2
50	Tätning	42/586x2	03.120.42.02.0	2
51	Ring	SW40	02.5659.40.71	2
52	Bricka	22,5/42x10,5	03.320.11.16.1	2
54	Mutter	M22x1,5x15	05.260.14.12.0	2
55A	Tätning	42x15	03.120.42.09.0	4
55C	Smörjnippel	AM10x1/71412	02.6802.03.50	2
55D	Skyddshylsa	GPN985/0201	02.3505.20.00	2
59	Bromshävarm automatisk	120-180	05.174.83.15.3	2
61	Fomplåt	vänster	03.165.25.15.0	1
61A	Fomplåt	höger	03.165.25.16.0	1
72	Bromsbacksats (inkl pos 73-75, 82-82B)	Kit FL4112	09.803.62.09.0	1
73	Bromsback-grupp (inkl pos 75-78, 79, 80)		05.091.30.04.0	4
75	Låsring	33/32,5x10	03.188.02.02.0	8
76	Rulle	26/45x33,5	05.331.44.02.0	4
77	Bult	26x58,5	03.084.75.24.0	4
78	Ring	24/31x3,5	03.310.70.15.0	8
79	Bromsbelägg		03.092.29.61.0	8
80	Nit	B8x15/7338	02.5805.80.35	80
82	Returfjäder	34,5/5,5x274	05.397.58.03.0	2
82A	Returfjäder	16,2/3,2x36	03.397.33.12.0	2
82B	Returfjäder	16,2/3,2x36	03.397.33.13.0	2
84	Nav		03.271.54.90.0	2
86	Bromstrumma		03.106.91.10.0	2
91	Hjulbult	M22x1,5x80	03.296.33.11.1	20
93	Skyddshylsa		02.3515.36.00	20
95	Hjullager	33116/720	02.6408.80.00	2
95A	Tätning		03.010.93.33.0	2
96	Hjullager	32310/720	02.6406.50.00	2
98	Kapsel	M115x2/H62/SW95/BPW	03.212.23.09.0	2
101	Täckplåt		03.010.91.33.0	1
101A	Täckplåt		03.010.91.34.0	1
102	Täckplåt		03.115.50.54.0	1
102A	Täckplåt		03.010.91.32.0	1
103	Skruv	M10x15/SW13	02.5071.22.00	4
103A	Säkringsskruv	M10x12/SW15	02.5070.60.02	4
104	Bult gängad	M10/SW22x47	03.177.61.01.0	4
105	Plugg	GPN300 F5	02.3704.33.00	2
111	Plugg		03.379.00.23.0	6



Pos. 120, 132 und 133 sind schematische Darstellungen, können bei den einzelnen Artikeln unterschiedlich sein!





Pos	Benämning	Specifikation	Artikelnummer	Antal
120	Styraxelkropp-grupp		05.236.40.76.0	1
121	Begr. Skruv för styrutslag	M24x60	03.340.50.12.0	2
122	Mutter	M24/936	02.5205.31.24	2
129	Skruv	M8x25/933	02.5025.30.82	4
129C	Låsmutter	M8	02.5273.32.82	4
130	Låsring		03.350.30.01.0	2
130A	Tätning		03.120.43.14.0	2
132	Styrarm-grupp	vänster	09.414.08.50.0	1
133	Styrarm-grupp	höger	09.414.08.51.0	1
134A	Bussning	55/50x70	03.113.60.28.0	4
134C	Smörjnippel	A M10x1/71412	02.6802.03.50	4
134D	Skyddshatt		02.3505.20.00	4
134E	Smörjnippel	B M10x1/71412	02.6802.06.50	4
134F	Skyddshylsa	GPN 980 0201	02.3505.20.00	4
136	Hjullagersats (inkl pos 137-149, 268-269)	Kit	09.803.67.25.0	1
137	Stödring		05.370.06.48.0	2
139	Mutter	M45x2	03.262.16.15.0	2
140	Saxpinne	8x50/ISO 1234	02.6201.82.01	2
147	Ring	yttre	03.310.97.32.0	2
148	Ring	inre	03.310.97.31.0	2
149	Bricka	43/61x5,8	03.32073.13.0	2
170	Parallellstag (inkl pos 170A, 175, 176, 205)	kpl med hållare	05.363.52.56.0	1
170A	Styrstag (inkl pos 171-177)	kpl	05.246.43.05.0	1
171	Rör	L1320	03.179.06.05.0	1
172	Parallellstag (inkl pos 177)		05.353.68.26.0	1
173	Parallellstag (inkl pos 177)		05.353.68.27.0	1
174	Rörklemma		02.3507.25.00	2
175	Skruv	M12x1,5 5x60/90	02.5029.35.80	8
176	Låsmutter	VN12x1,5/980	02.5220.15.82	8
177	Bussning		05.113.92.04.0	2
180	Bult gängad		03.178.51.80.0	2
181	Bricka		03.320.24.05.0	2
182	Låsmutter	VM24/980	02.5220.74.12	2
183	Styrcylinder		02.4905.37.00	1
184	Bult	D = 35, L = 68	03.086.50.38.0	1
184A	Saxpinne	6,3x71/1234	02.6201.64.01	1
185	Bult	D = 35, L = 73 SO	03.086.50.31.0	1
185A	Saxpinne	6,3x56/1234	02.6201.65.01	1
193	Spindelbult		03.240.60.05.0	2
194	Tryckfjäder		03.125.50.06.0	2
195	Tryckbricka	undre	03.128.05.06.0	2
195A	Tätning		02.5685.02.00	2
196	Kåpa	övre	03.115.50.05.0	2
196A	Kåpa	undre	03.115.50.10.0	1
197	Skruv	M12x35/933	02.5025.85.82	8



Pos	Benämning	Specifikation	Artikelnummer	Antal
197A	Skruv	M12x35/933	02.5025.79.82	8
198	Fjädderring	A12/128	02.5601.12.90	16
199	Spännstift	12x28/ISO 8752	02.6006.95.90	4
199A	Spännstift	7x28/ISO 8752	02.6016.01.90	4
205	Rörklemma	undre	05.189.52.32.0	1
205A	Platta		03.294.53.21.0	1
205B	Skruv		02.5025.28.82	2
205C	Fjädderring		05.5601.08.92	2
220A	Bussning		03.112.44.34.0	2
222	Spärring		03.188.02.02.0	8
223	O-ring	40x2,5	02.5679.23.00	2
224	Ring		03.310.12.24.0	2
225	O-ring	37x3,6	02.5677.37.42	2
226	Nockaxel	L = 260, A = 141,5	05.097.27.64.3	2
227	Tätning		03.120.42.02.0	2
228	Säkringsring	42x2,5/471-FST	02.5676.01.00	4
229	O-ring	SW 40	02.5659.40.71	2
230	Bricka		03.320.11.16.1	2
230A	Hävarm		03.190.14.07.1	2
231	Låsmutter	M22x1,5	05.260.14.12.0	2
233	Formplåt	vänster	03.165.25.15.0	1
233A	Formplåt	höger	03.165.25.16.0	1
238	Bromshävarm automatisk	120-180	05.174.83.15.3	2
244	Bromsbacksats (inkl pos 222, 245, 254-255)		09.803.62.09.0	1
245	Bromsback grupp (inkl pos 251, 252)	FL 4112	05.091.30.04.0	4
250	Rulle	med bussning	05.331.44.02.0	4
251	Bromsbelägg		03.092.29.65.0	4
252	Nit	B8x15/7338-ST	02.5805.80.35	80
253	Bult		03.084.75.24.0	4
254	Returfjäder		03.397.33.12.0	2
254A	Returfjäder		03.397.33.13.0	2
254B	Returfjäder		05.397.58.03.0	2
255	Ring		03.310.70.15.0	8
256	Nav		03.271.54.90.0	2
258	Bromstrumma		03.106.91.10.0	2
263	Hjulbult	M22x1,5x80	03.296.33.11.1	20
263A	Skyddshylsa		02.3515.36.00	20
268	Hjullager	33116/720	02.6408.80.00	2
268A	Tätning	D = 129/84x8,5 ECO T	03.010.93.33.0	2
296	Hjullager	32310/720	02.6406.50.00	2
270	Kapsel	BPW 115x2	03.212.23.09.0	2
280	Täckplåt	LH	03.115.50.20.0	1
281	Täckplåt	RH	03.115.50.21.0	1
282	Täckplåt	LV	03.115.50.80.0	1
283	Täckplåt	RV	03.115.50.81.0	1
284	Bult gängad		03.177.61.01.0	4
286	Skruv	M10x12	02.5070.60.02	8
287	Plugg		03.379.00.23.0	4
288	Plugg		02.3704.33.00	2

# Underhållsinstruktioner

Data för axlarna och bromsarna:

## Reservdelsanskaffning:

Vid reservdelsbehov hjälper axlarnas och chassidelarnas artikel- och typnummer BPW-återförsäljarna och verkstäderna att snabbt hitta passande reservdel.

Därför rekommenderar vi att ni här nedan noterar uppgifterna som finns på typskyltar respektive de inpräglade typuppgifterna, så att dessa vid behov finns tillhands.

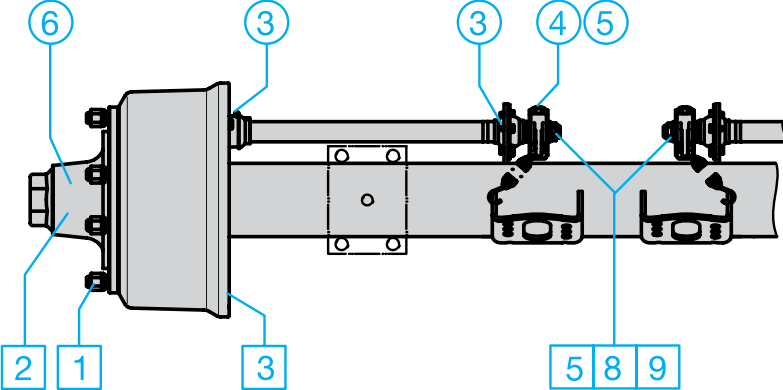
Typskyltarna finns på axelkroppen respektive på dragbalken eller på påskjutsbromsen.

## Notera här

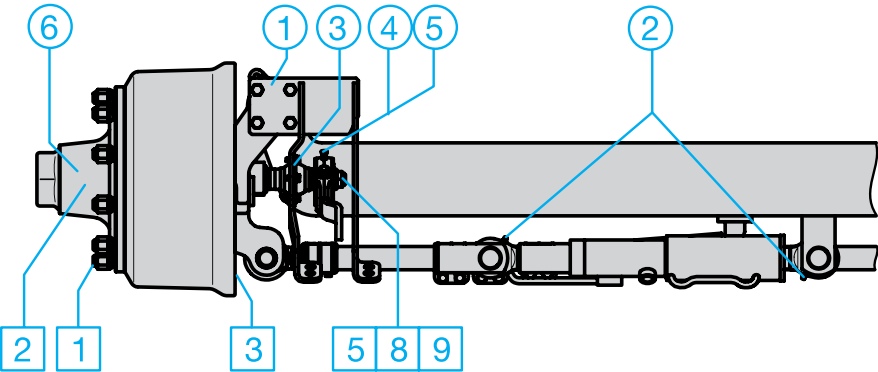
Tillverkare	_____		
Släpvagnstyp	_____		
Tillv.nr. / chassinummer	_____ / _____		
Tillåten totalvikt	_____		kg
Tillåten hastighet	_____		km/h
Kultryck	_____		kg
<hr/>			
Tillåten axellast (vid tandemaxlar axellast fram / bak)	fram	_____	kg
	bak	_____	kg
Axlarnas artikelnummer (vid tandemaxlar fram / bak)	fram	_____	
	bak	_____	
Axlarnas beteckning/typ vid tandemaxlar fram / bak)	fram	_____	
	bak	_____	
<hr/>			
Typ av hjulbromsar			
Trummans invändiga diameter	_____		mm
Bromsbackens bredd	_____		mm
<input type="checkbox"/> Expanderbroms	<input type="checkbox"/> Expanderbroms med backautom. RAZG / RASK		
<input type="checkbox"/> Vingnocksbroms	<input type="checkbox"/> Nock-Backmat-broms		
<hr/>			
Typ resp. fabrikat påskjutsbroms och draganordning	_____		
Artikelnummer / beteckning	_____		
Max. tillåten last (skillnad mellan fordonets egenvikt och totalvikt)	_____		kg



BPW släpvagnsaxel  
med vingnocksbröms



BPW styrbar axel



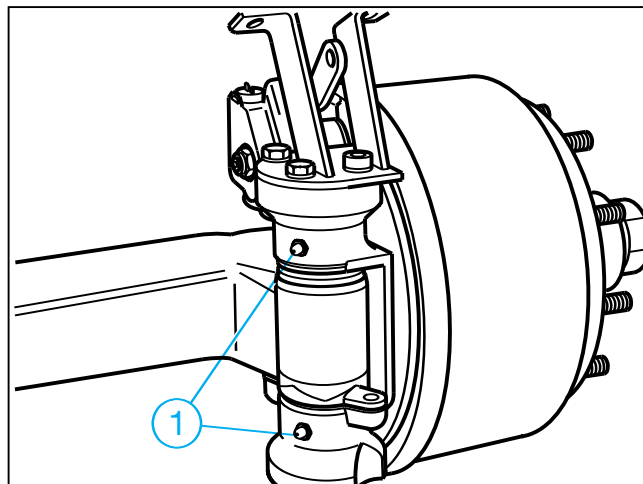
# Släpvagnsaxlar

**Information:** Efter rengöring av fordonet med högtrycksaggreat ska alla smörjställen smörjas på nytt.

## ① Spindelbultslagring, övre och nedre

– var 40:e drifttimme –

Smörj med BPW special-långtidsfett (ECO-Li 91) tills nytt fett tränger ut ur lagerställena/kamskivan.

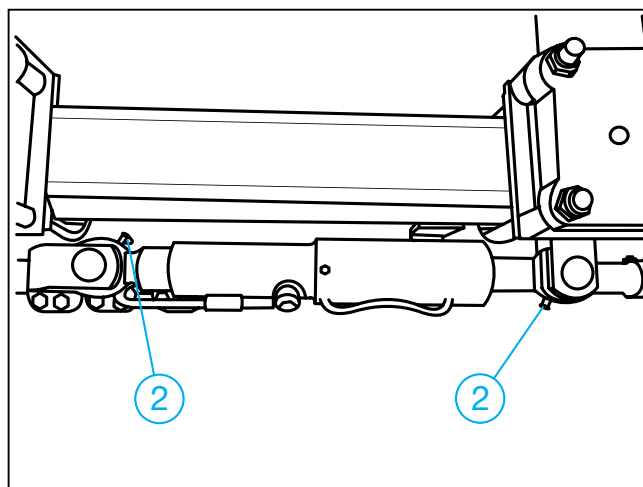


## ② Låscylinderhuvuden på styrbara axlar

– var 200:e drifttimme–

Smörj med BPW special-långtidsfett (ECO-Li 91) tills nytt fett tränger ut ur lagerställena.

Förutom smörjning ska beaktas att låscylindern och tilloppet alltid är avluftade.



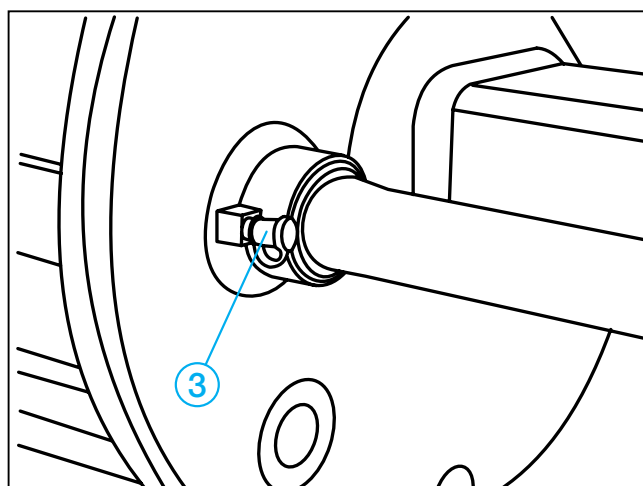
## ③ Nockaxellagring, yttre och inre

– var 200:e drifttimme–  
(och före drifttagning efter längre stillestånd)

Smörj med BPW special-långtidsfett (ECO-Li 91) tills nytt fett tränger ut ur lagerställena.

Varning, fett eller olja får inte komma in i bromsen. Beroende på typ är nocklagringen inte tätad mot bromsen.

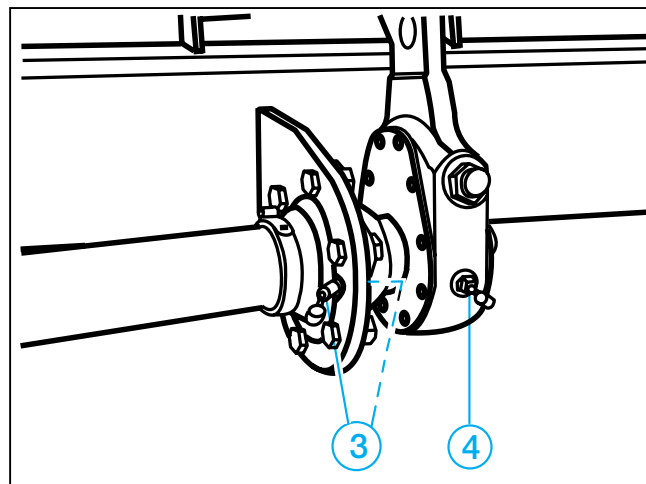
Använd endast litiumbaserat fett som har en droppunkt över 190 °C.



#### ④ Bromshävarm

– var 500:e drifttimme, minst en gång per år –

Smörj med BPW special-långtidsfett (ECO-Li 91) tills nytt fett tränger ut.



#### ⑤ Automatisk bromshävarm ECO-Master

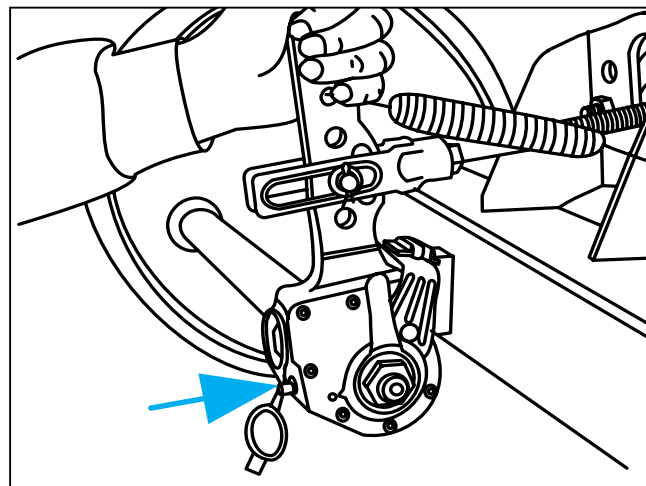
– vid varje byte av bromsbelägg –  
– var 500:e drifttimme, minst en gång per år –

Ta bort gummiskyddskåpan. Smörj med BPW speciallångtidsfett (ECO-Li 91) tills nytt fett i tillräcklig mängd tränger ut vid justerskruven.

Vrid tillbaka justerskruven ca ett varv med en ringnyckel. Dra flera gånger i bromshävaren för hand. Återställningen måste gå lätt. Upprepa flera gånger om så erfordras.

Montera skyddskåpan.

Smörj en gång till med BPW speciallångtidsfett (ECO-Li 91).





# Släpvagnsaxlar

## ⑥ Byte av fett i hjullager

– var 1000:e timme (minst en gång per år) –

Palla upp fordonet på ett säkert sätt och lossa bromsen.

Ta av hjulet och navkapseln.

Ta bort saxpinnen och skruva av kronmuttern.

Dra med en lämplig avdragare av hjulnavet med bromstrumma, rullager och tätning från axeltappen.

Märk demonterade hjulnav och lager så att det inte sker någon förväxling vid monteringen.

Rengör bromsen, kontrollera slitage och funktion samt att den är oskadd. Byt ut slitna delar.

Bromsen ska invändigt hållas ren från smuts och föroreningar.

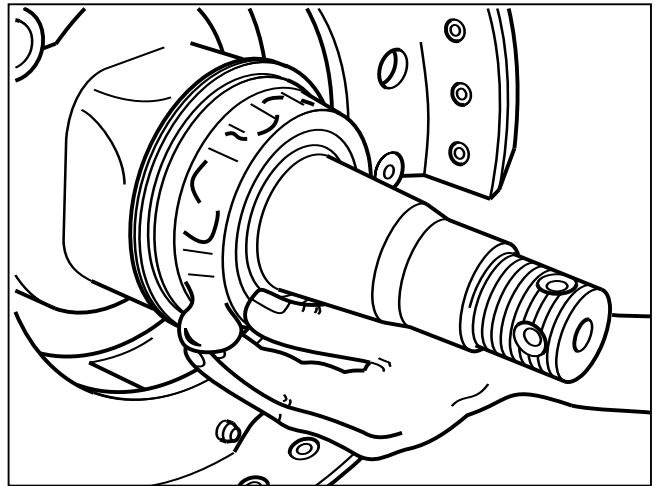
Rengör hjulnaven grundligt in- och utvändigt. Ta bort gammalt fett fullständigt. Rengör lager och packningar grundligt (dieselolja) och kontrollera om de kan återanvändas.

Smörj lagersätena lätt innan lagren monteras och montera alla delar i omvänd ordningsföljd.

Pressa försiktigt på delar med presspassning utan att de skadas eller kantrar.

Smörj före monteringen lagren, hjulnavets hålrum mellan lagren samt navkapseln med fett. Fettmängden ska vara så stor att ca en fjärdedel till en tredjedel av det fria utrymmet i navkapseln är fyllt.

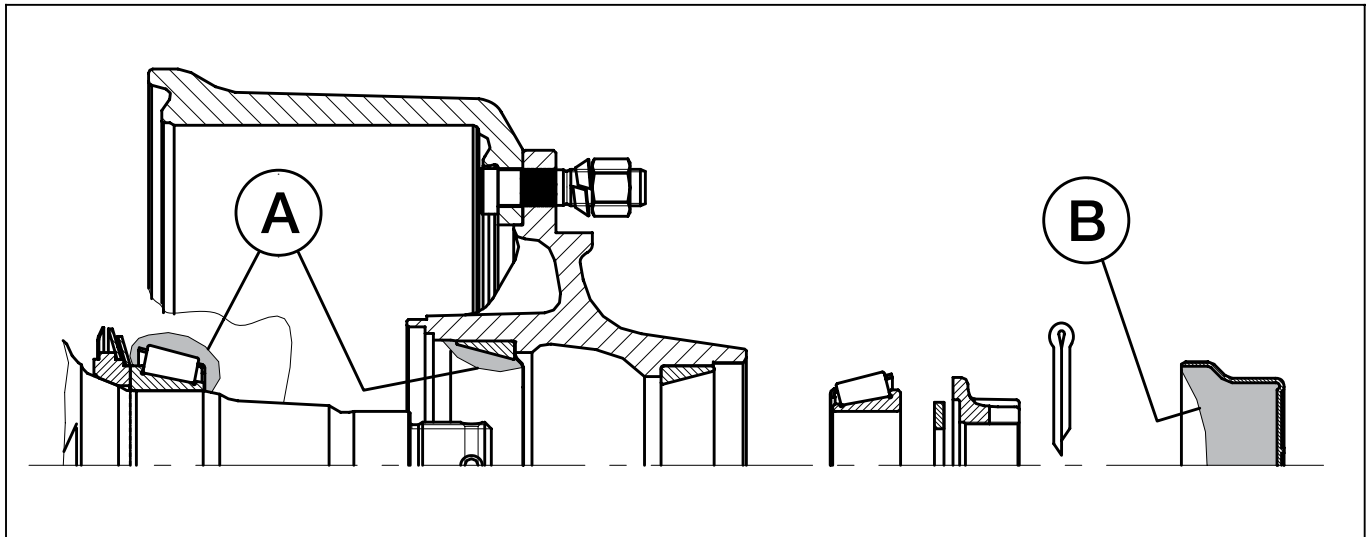
Montera kronmuttern samt justera lager och bromsar. Utför avslutningsvis en funktionskontroll och provkörning samt åtgärda brister som eventuellt har konstaterats.



Hjullagren får endast smörjas med BPW speciallångtidsfett (ECO-Li 91) med en droppunkt över 190 °C.

Fel fett eller för mycket fett kan medföra skador.

Om litiumfett och natriumfett blandas kan det ge skador.



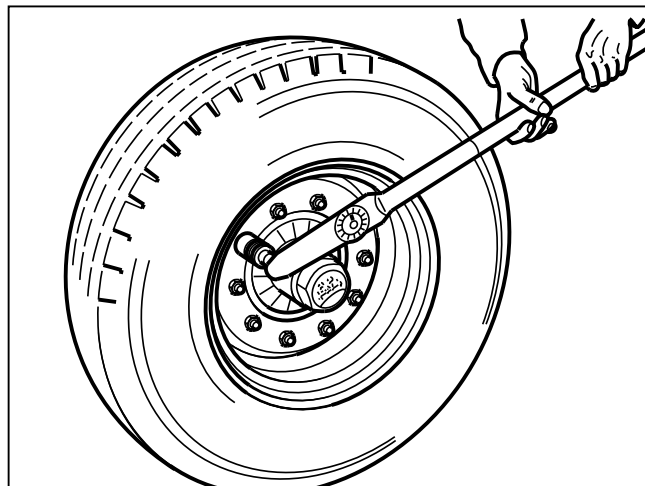
Hjulnav	BPW speciallångtidsfett (ECO-Li 91), fettmängder per rullager	
	Inre A	Yttre B
GS 7006	MetaNo 50 g	210 g
GS 7008	MetaMid, MetaFlex 11 50 g	
GS 8008-1	MetaX, MetaFlex 14 90 g	230 g
GS 11008-1	MetaQ, MetaFlex 18 - 24 170 g	290 g
GS 11010-1	MetaQ, MetaFlex 18 - 24 170 g	
	Smörj in fett i det fria utrymmet mellan rullager och hållare. Stryk in återstående fettmängd i navets yttre lagerbana.	Fettet för det yttre rullagret pressas in i lagret när den med fett fyllda navkapseln skruvas på.

# Släpvagnsaxlar

## 1 Kontrollera hjulmuttrarnas åtdragning

– efter den första körningen med last, efter varje hjulbyte samt var 500:e drifttimme, resp. årligen –

Dra åt hjulmuttrarna korsvis med momentnyckel till åtdragningsmoment enligt tabellen.



## Åtdragningsmoment för hjulmuttrar

Gänga	Nyckelvidd mm	Antal bultar per nav	Max. åtdragningsmoment		
			svart	Dacromet	förzinkad
M 12 x 1,5	19	4/5	<b>95 Nm</b> (90 - 100 Nm)	--	<b>95 Nm</b> (90 - 100 Nm)
M 14 x 1,5	22	5	<b>125 Nm</b> (120 - 130 Nm)	--	<b>125 Nm</b> (120 - 130 Nm)
M 18 x 1,5	24	6	<b>290 Nm</b> (275 - 305 Nm)	<b>270 Nm</b> (250 - 290 Nm)	<b>320 Nm</b> (300 - 340 Nm)
M 20 x 1,5	27	8	<b>380 Nm</b> (360 - 400 Nm)	<b>380 Nm</b> (360 - 400 Nm)	<b>420 Nm</b> (400 - 440 Nm)
M 22 x 1,5	32	8/10	<b>510 Nm</b> (485 - 535 Nm)	<b>510 Nm</b> (485 - 535 Nm)	<b>560 Nm</b> (535 - 585 Nm)
M 22 x 2	32	10	<b>460 Nm</b> (435 - 485 Nm)	--	<b>505 Nm</b> (480 - 530 Nm)

## 2 Kontroll av lagerspel i hjulnav

– var 200:e drifttimme –

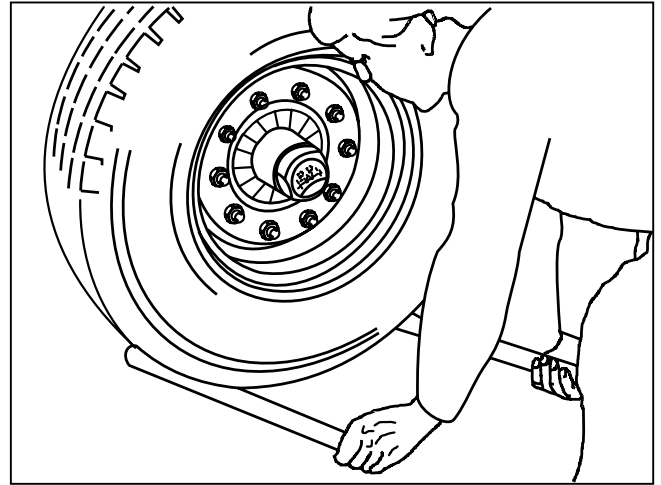
För att kontrollera lagerspelet lyft axeln så att hjulen kan rotera fritt. Lossa bromsen. Placera ett spett mellan däcket och underlaget och kontrollera spelet.

Vid märkbart lagerspel:

## Justera lagerspel

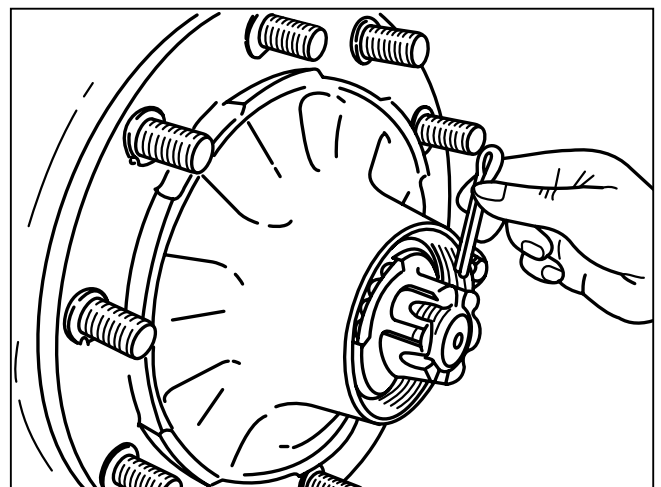
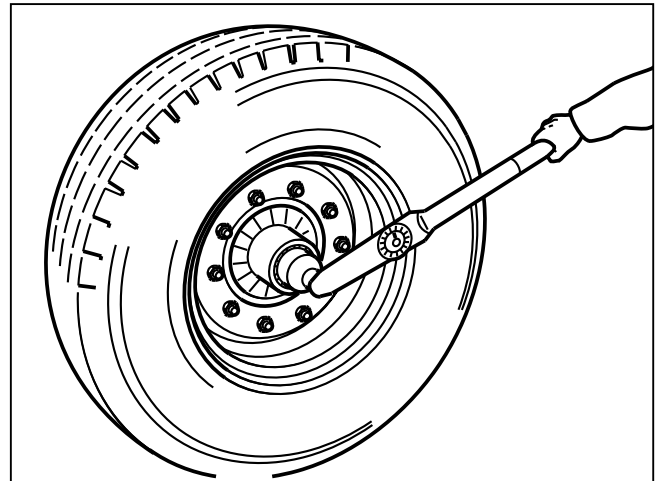
### **Standard navlagring**

1. Ta bort navkapseln.
2. Ta bort saxpinnen ur kronmuttern.
3. Dra åt muttern, samtidigt som hjulet roteras, tills hjulnavet bromsas lätt.
4. Vrid tillbaka kronmuttern till närmast möjliga hål för saxpinnen (även om det går att montera saxpinnen utan vridning).
5. Sätt i saxpinnen och böj upp den något.
6. Efterfyll navkapseln med BPW special långtidsfett (ECO-Li 91) och skruva resp. slå den på plats.



### **Navlagring på BPW axlar typ GS 11008-1, GS 11010-1, GS 12008, GS 12010**

1. Skruva av navkapseln.
2. Ta bort kronmutterns saxpinne.
3. Dra med en momentnyckel åt kronmuttern, samtidigt som hjulnavet vrids, till åtdragningsmomentet 150 Nm.  
- Om en vanlig kronmutternyckel (for donets verktygssats) används ska kronmuttern dras åt tills hjulnavets rotation bromsas något.
4. Vrid tillbaka kronmuttern till närmast möjliga hål för saxpinnen (även om det går att montera saxpinnen utan vridning).
5. Sätt i saxpinnen och böj upp den något.
6. Efterfyll navkapseln med BPW special långtidsfett (ECO-Li 91).
7. Smörj kapselns gänga runtom med BPW speciallångtidsfett (ECO-Li 91) och dra åt med ett åtdragningsmoment på 500 Nm.



# Släpvagnsaxlar

## 3 Kontroll av bromsbeläggens tjocklek

– var 200:e drifttimme –

Öppna inspektionshålet genom att dra ut gummipluggen (om sådan finns).

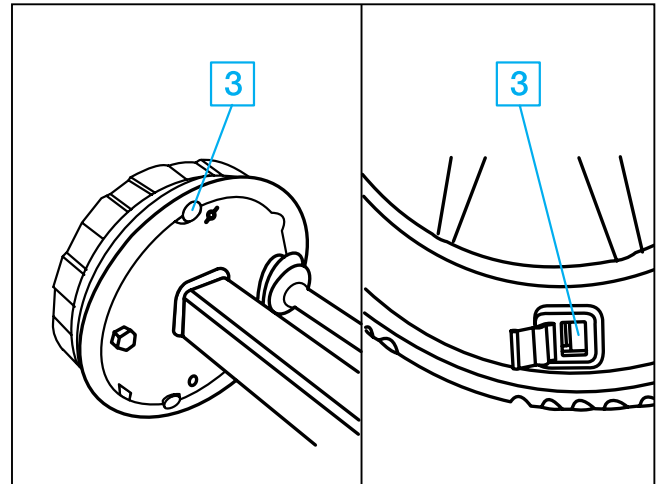
När beläggens återstående tjocklek är

a: nitade belägg            5 mm  
    (N 2504)                3 mm

b: limmade belägg        2 mm

måste bromsbeläggen bytas.

Sätt tillbaka gummipluggen.



## Justering av bromsar

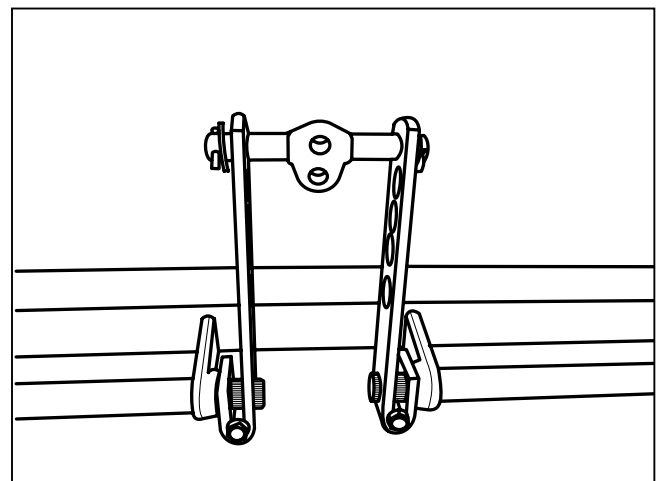
Beroende på funktionen ska bromsarnas slitage och funktion kontrolleras löpande och vid behov ska de justeras.

En justering krävs när ca 2/3 av cylinderns rörelse används vid en kraftig inbromsning. Palla upp axeln och säkra fordonet så det inte kan komma i rullning.

## 4 Justering av bromshävarm

– var 200:e drifttimme –

Skruva av 6-kantmuttrarna, dra ut skruvarna. Böj upp bromshävarmarnas spår något. Bromshävarmarna kan nu dras av. Vridnockaxlarna tills det att beläggen ligger an i trummorna. Skjut på bromshävarmarna i korrekt läge pånockaxlarna, sätt i skruvarna och montera muttrarna.



## 5 Justering av manuell bromshävarm

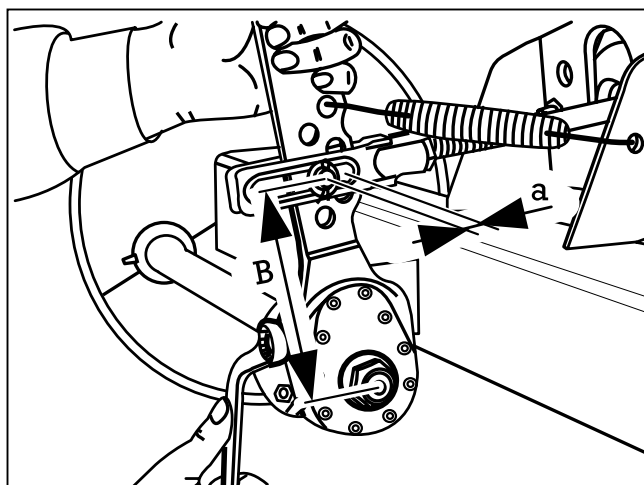
(Automatisk bromshävarm ska ej justeras efter grundinställning)

– var 200:e drifttimme –

Manövrera bromshävaren för hand i tryckriktningen. Om membrancylindertryckstången har en dödgång på mer än 35 mm måste hjulbromsen justeras.

Inställningen sker på bromshävarens justersexkant.

Ställ in dödgången "a" till 10 - 12% av den anslutna bromshävarens "B" hävarmlängd, t.ex. hävarm 150 mm =  
dödgång 15 - 18 mm.



## 6 Justering av expanderbromsar

– var 200:e drifttimme –

### S 3006-7 RAZG:

Säkra släpvagnen så att den inte kan komma i rörelse och palla upp den. Lossa bromsstagen till påskjutsbromsen och handbromsspaken. Blockera backautomatiken genom att en sprint eller ett borrh (<math>\varnothing 4\text{ mm}</math>) utifrån sticks in i hålet (stick in minst 50 mm). Sprintar ska vara monterade i samtliga bromssköldar under hela justeringsförfarandet.

Dra åt justermuttern (pos. B) på hjulbromsen med en nyckel tills hjulen blockeras i körriktningen.

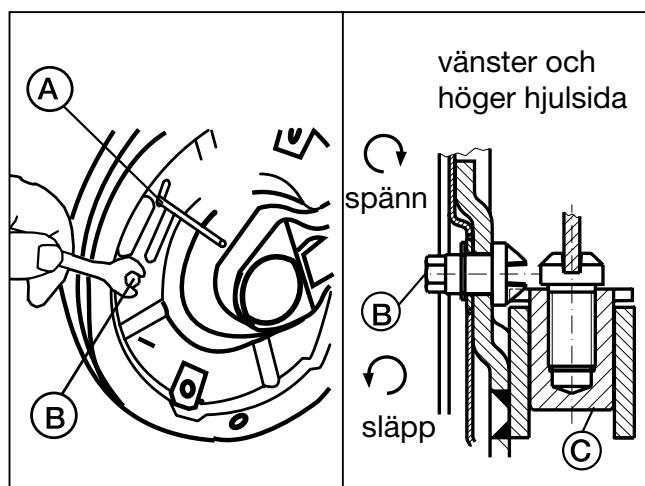
Vrid tillbaka justerskruven så mycket att det inte finns någon märkbar bromsverkan när hjulet roterar framåt.

### Observera:

### Hjulbromsen får endast justeras med hjälp av justerskruven.

Montera åter stagen till påskjutsbromsen och justera till glappfritt spel mellan anslutningspunkten på påskjutsbromsens hävarm och tryckstången.

Påskjutsbromsens tryckstång måste vara helt utdragen och påskjutsbromsens hävarm måste ligga mot tryckstången. Testa genom att dra åt parkeringsbromsen lätt



och kontrollera att bromsmomentet (i körriktningen) är lika på höger och vänster sida.

Kontrollera att bromsverkan inleds samtidigt på alla bromsar.

### Varning:

**Avlägsna sprintarna (A) ur bromssköldarna när bromsjusteringen är klar.**



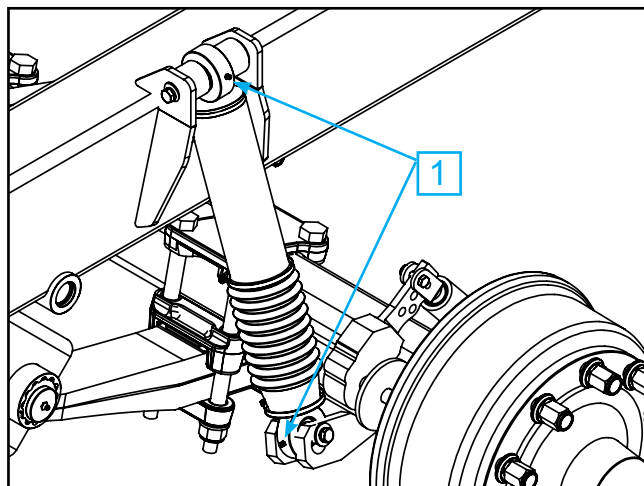
# Hydropneumatiska axelaggregat

## 1 Dämpcylindrar, övre och nedre

– var 200:e drifttimme –

Smörj smörjnipplar med BPW special-långtidsfett (ECO-Li 91) tills nytt fett tränger ut ur lagerställena.

Förutom smörjning ska beaktas att cylindern och tillloppet alltid är avluftade.



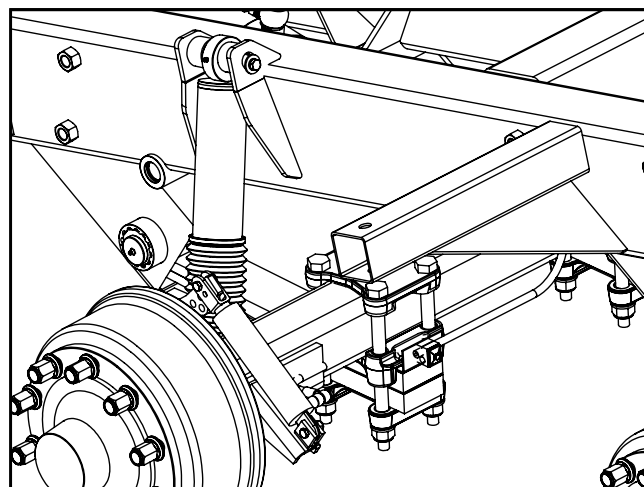
## - Visuell kontroll

– var 200:e drifttimme –

Kontrollera alla komponenter beträffande skador och slitage.

## 1 Kontroll av dämpcylindrar beträffande kondition och täthet

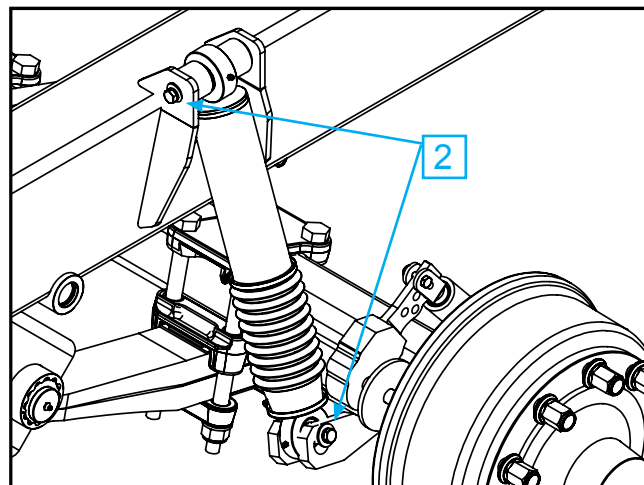
– var 500:e drifttimme,  
minst en gång per år –



## 2 Kontroll av dämpcylindrarnas fästen

– var 500:e drifttimme,  
minst en gång per år –

Kontrollera dämpcylindrarnas fästen beträffande slitage och fastsättning.

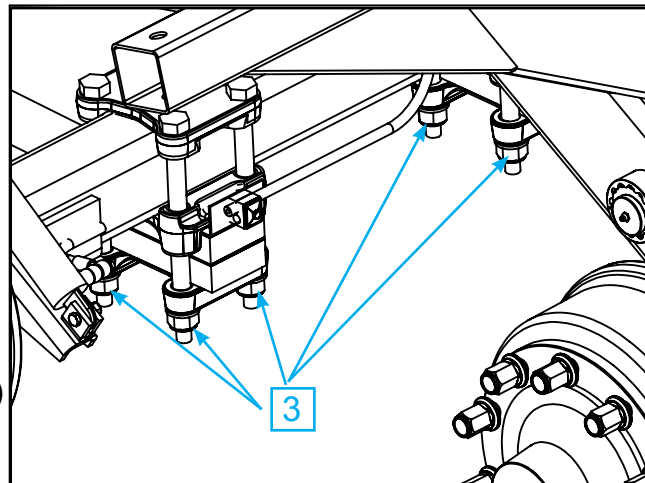


### 3 Fjäderinfästning

– var 200:e drifttimme, första gången efter den första körningen med last –

Kontrollera att fjäderkrampornas låsmuttrar är korrekt åtdragna. Om skruvförbandet är löst ska muttrarna dras åt korsvis i flera steg. Det är inte tillåtet att svetsa på fjäderpaketet! Åtdragningsmoment med momentnyckel:

M 24  $M = 750 \text{ Nm}$  (700 - 800 Nm)



### 4 Fjäderbultar

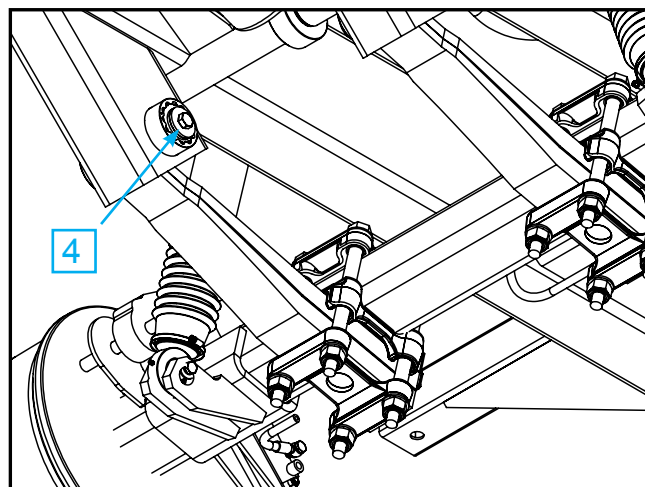
– var 500:e drifttimme minst en gång per år, första gången efter den första körningen med last –

Kontrollera bussningar med åtdragen broms. Flytta fordonet något framåt och bakåt, eller tryck fjäderöglorna uppåt/nedåt med ett spett. Därvid får det inte finnas något glapp i fjäderöglan. Vid glapp kan fjäderbulten vara skadad.

- Kontrollera att M16 bulten är åtdragen

Åtdragningsmoment med momentnyckel:

M16  $M = 220 \text{ Nm}$  (200 - 250 Nm)







# **METSJÖ** *Ivarssons i Metsjö AB*

Produktion sker på Metsjö Norrgård som är belägen utanför Linköping Sverige.  
Vi tillverkar förutom vagnar även maskinhallar samt mobila förråd.  
Ivarssons i Metsjö AB förbehåller sig rätten för produktändringar.

Ivarssons i Metsjö AB  
585 92 Linköping  
Tel 013-593 10 Fax 013-590 84  
[www.metsjo.se](http://www.metsjo.se)  
[info@metsjo.se](mailto:info@metsjo.se)